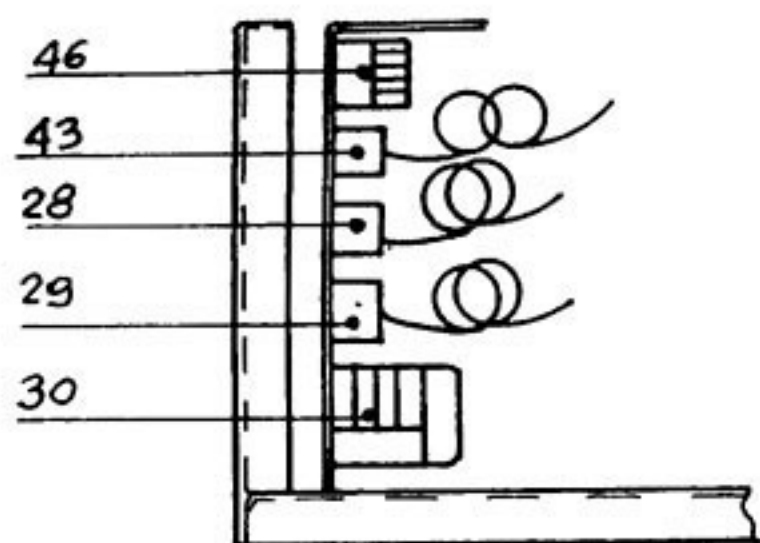


FABRICADOR DE CUBITOS FCM-90

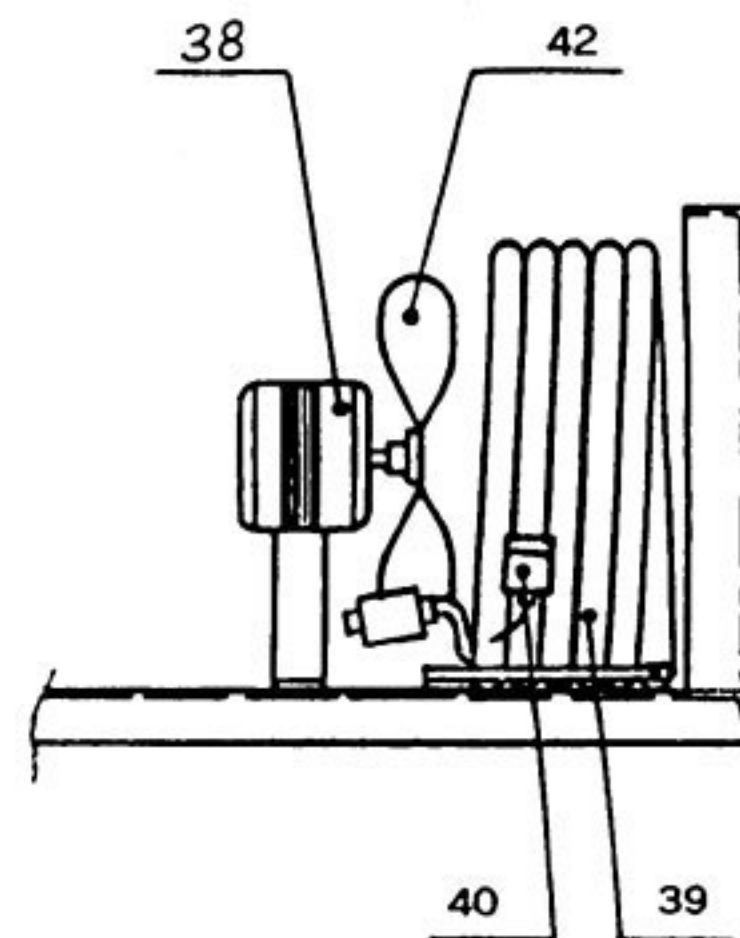
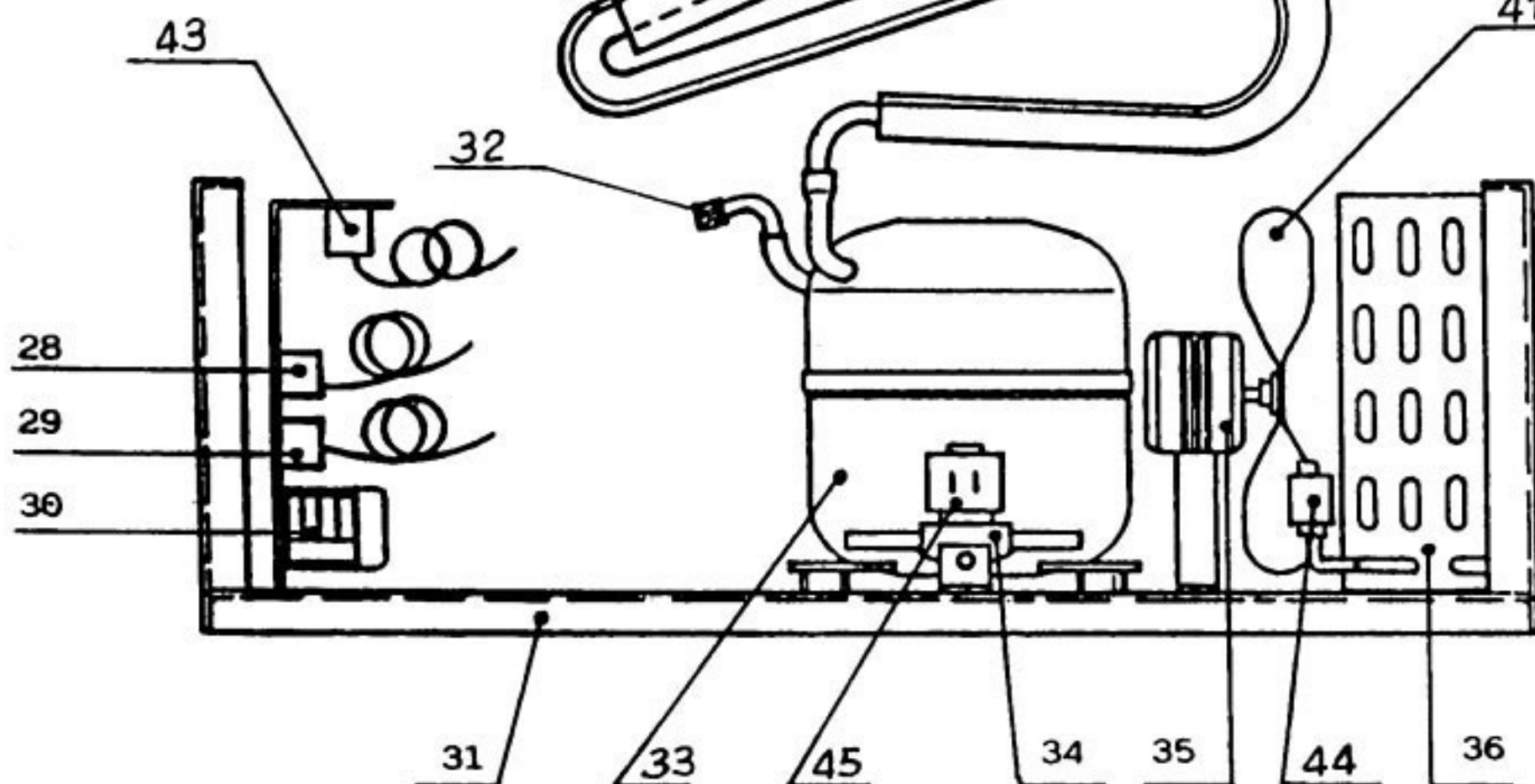
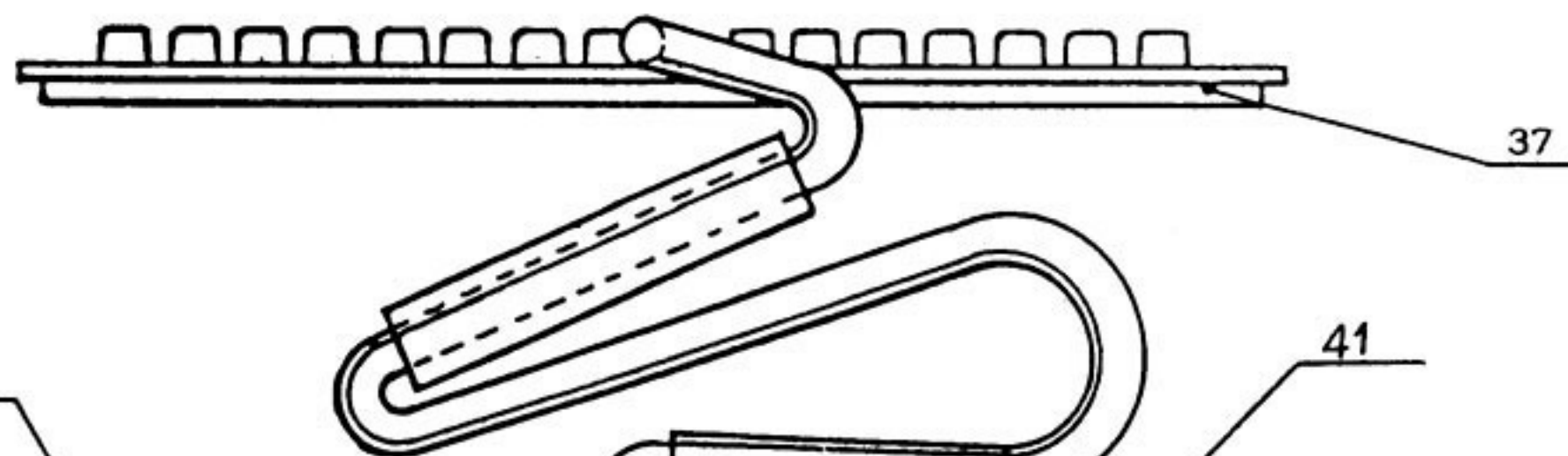
## MUEBLE Y MOTOBOMBA

ITEM	DENOMINACION	CODIGO
1	CAJA DE EVAPORADOR.....	BR00010028
2	PITON DE ANCLAJE DE CUBIERTA.....	BR00020024
3	CONJUNTODISTRIBUIDORDEAGUA(R404A).....	BR00C20459
3	CONJUNTODISTRIBUIDORDEAGUA(R22).....	BR00C20059
4	INYECTOR.....	BR00D20002
5	AMARRE DE DISTRIBUIDOR.....	BR00010012
6	TUBO DE REBOSADERO.....	BR00010133
7	TUERCA DE DESAGÜE.....	BR00010007
8	CONDUCTO A INYECTORES.....	BR00013005
9	FILTRO DE ASPIRACION.....	BR00020005
10	CONJUNTO MUEBLE.....	BR00C11005
11	CUBIERTA SUPERIOR.....	BR00C22066
12	PANEL POSTERIOR.....	BR00022027
13	CUBIERTA DE EVAPORADOR.....	BR00010032
14	DESLIZADERA.....	BR00D12011
16	ELECTROVALVULA 1 VIA (MOD. "A").....	BR00023001
17	ELECTROVALVULA 2 VIAS (MOD. "W").....	BR00023010
18	VALVULA DE DESCARGA (MOD. "A").....	BR00C10006
19	VALVULA DE DESCARGA (MOD. "W").....	BR00C26452
20	REJILLA POSTERIOR.....	BR00D12009
21	REJILLA LATERAL.....	BR00D12010
22	CODO DE ASPIRACION.....	BR00013003
23	CODO DE IMPULSION.....	BR00013002
24	MOTOBOMBA.....	BR00023002
25	CONJUNTO SOPORTE DE CORTINILLAS.....	BR00C22060
26	PANEL FRONTAL COMPLETO.....	BR00C22067
27	HELICE.....	BR00010213
28	TORNILLO+TUERCA+ARANDELA.....	BR00010014
29	CUBIERTA DE CONECTOR.....	BR00023017

## FABRICADOR DE CUBITOS FCM-90



SOLO PER 115/1/60



### RELACION DE GASES Y COMPRESORES DE L'UNITÉ HERMETIQUE PARA LOS FABRICADORES DE HIELO (230 V. - 50 Hz)

MODELO	GAS	CARGA (gr)	CODIGO	COMPRESOR
FCM-90-A	R-404-A	390	BR00023503	CAJ9480Z
FCM-90-W	R-404-A	350	BR00023503	CAJ9480Z
FCM-90-A	R-22	370	BR00023407	R18TN-T
FCM-90-W	R-22	350	BR00023407	R18TN-T

## CIRCUITO DE REFRIGERACION

ITEM	DENOMINACION	CODIGO
28	TERMOSTATO DE CONTENEDOR .....	BR00023005
29	TERMOSTATO DE EVAPORADOR .....	BR00023004
30	TEMPORIZADOR 50 Hz .....	BR00023222
30	TEMPORIZADOR 60 Hz .....	BR00023248
31	BASE.....	BR00021022
32	VALVULA DE CARGA-VACIADO .....	BR00020015
33	COMPRESOR 50 Hz R-404-A .....	BR00023503
33	COMPRESOR 60 Hz R-404-A .....	BR00023504
33	COMPRESOR 50 Hz R-22 .....	BR00023407
33	COMPRESOR 60 Hz R-22 .....	BR00023519
34	VALVULA DE GAS .....	BR00020409
35	MOTOR DE VENTILADOR (MOD. "A") 50 Hz .....	BR00023067
35	MOTOR DE VENTILADOR (MOD. "A") 60 Hz .....	BR00023426
36	CONDENSADOR DE AIRE.....	BR00020030
37	CONJUNTO EVAPORADOR .....	BR00D10048
38	MOTOR DE VENTILADOR (MOD. "W") .....	BR00023029
39	CONDENSADOR DE AGUA .....	BR00014034
40	TERMOSTATO DE SEGURIDAD .....	BR00C23114
41	HELICE (MOD. "A") .....	BR00020031
42	HELICE (MOD. "W") .....	BR00010213
43	PRESOSTATO.....	BR00023175
44	VALVULA SECADOR.....	BR00014089
45	BOBINA DE VALVULA DE GAS CALIENTE .....	BR00023091