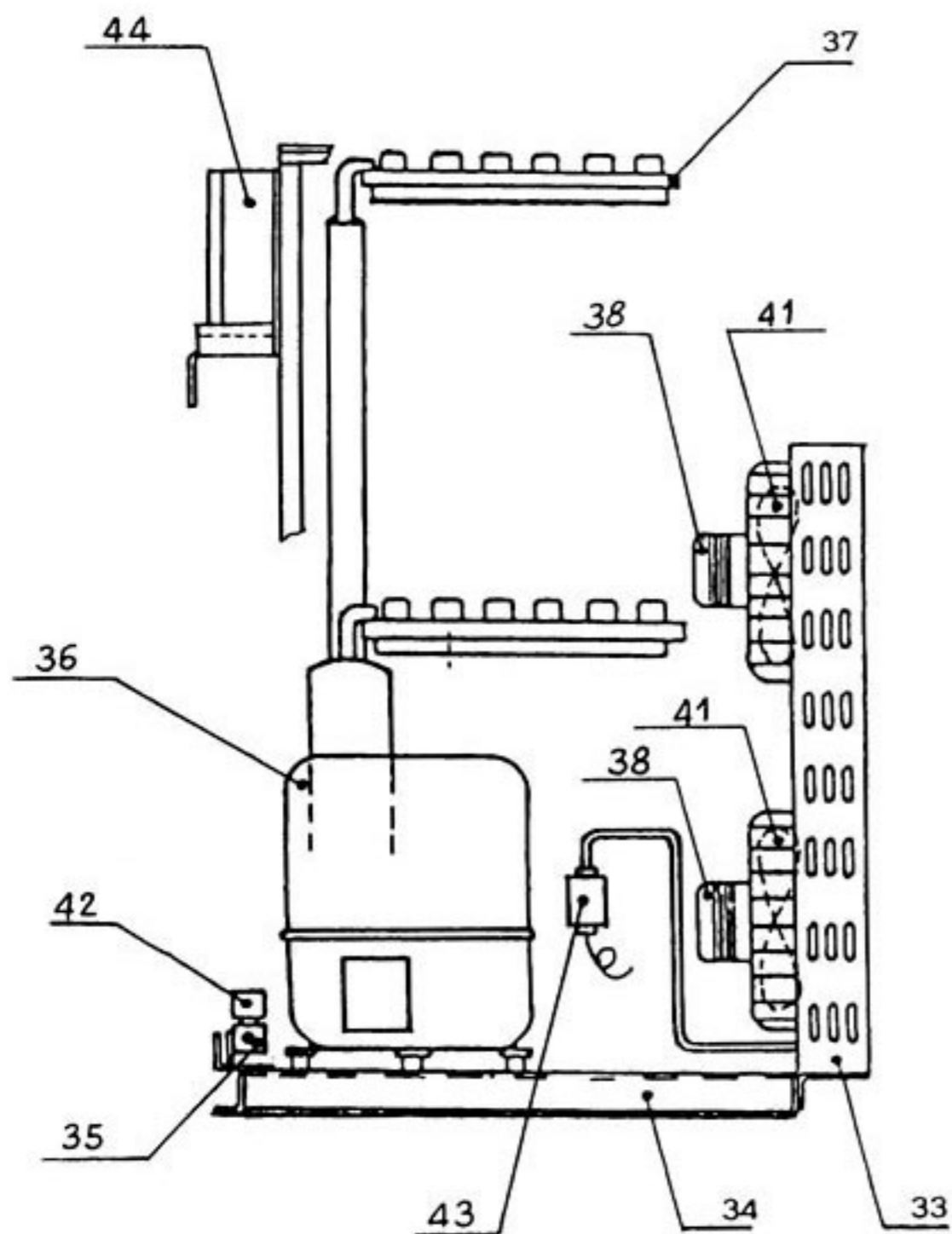


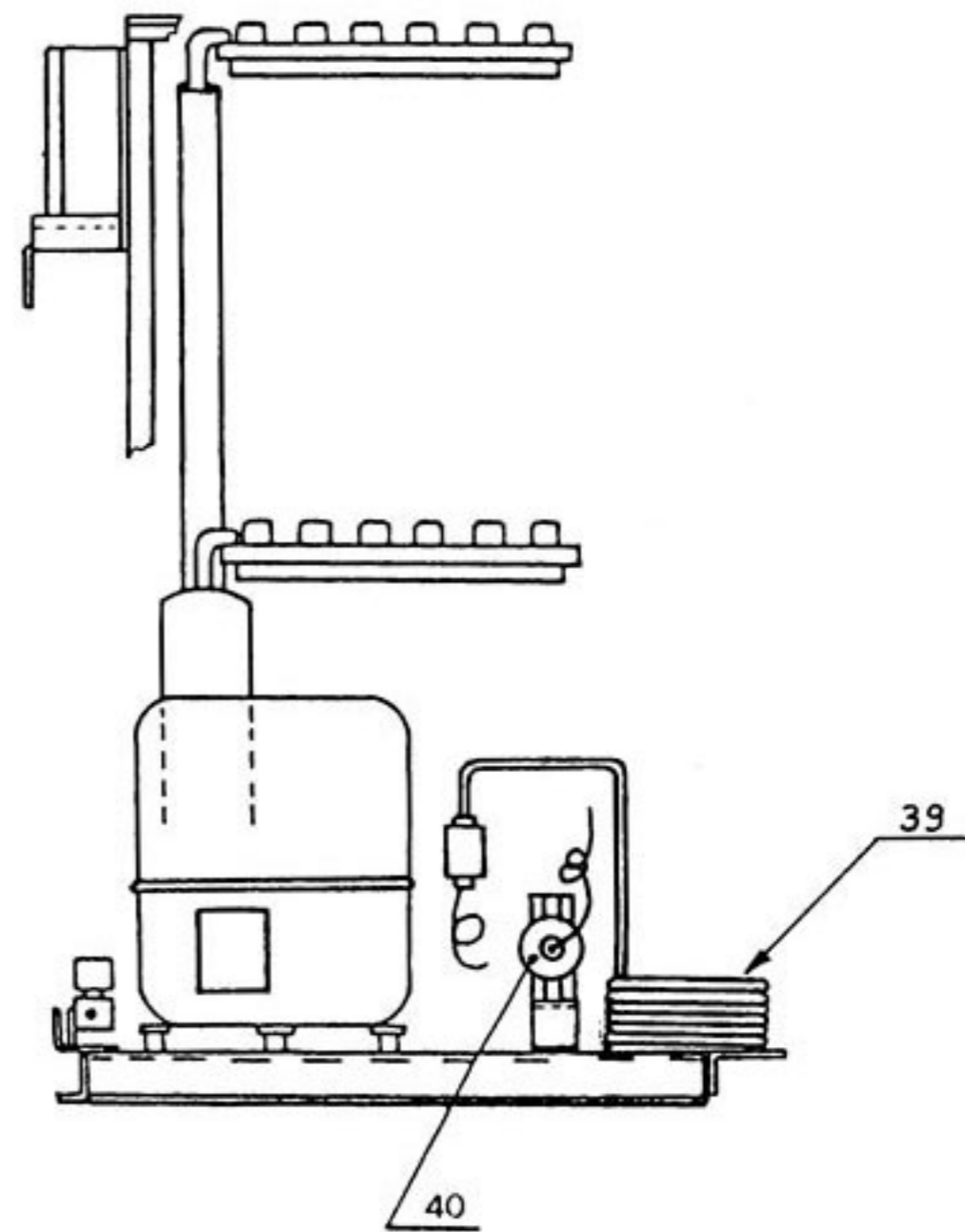
FABRICADOR DE CUBITOS FCM-300

MUEBLE Y CIRCUITO HIDRAULICO

| ITEM | DENOMINACION | CODIGO |
|------|--|------------|
| 1 | PANEL FRONTAL (LADO CONDENSADOR) | BR00022203 |
| 2 | PANEL FRONTAL (LADO DEPOSITO) | BR00C22432 |
| 3 | FILTRO DE ASPIRACION | BR00020005 |
| 4 | CONJUNTO DISTRIBUIDOR DE AGUA | BR00C13036 |
| 5 | ENGANCHE DE DISTRIBUIDOR | BR00010012 |
| 6 | PITON DE ANCLAJE DE CUBIERTA | BR00020024 |
| 7 | INYECTOR | BR00D20002 |
| 8 | TUERCA DE DESAGÜE | BR00010007 |
| 9 | TUBO DE REBOSADERO | BR00010133 |
| 10 | TERMOSTATO DE DEPOSITO | BR00023421 |
| 11 | TERMOSTATO DE EVAPORADOR | BR00023004 |
| 12 | TEMPORIZADOR 50 Hz | BR00023247 |
| 12 | TEMPORIZADOR 60 Hz | BR00023222 |
| 13 | PRESOSTATO | BR00023175 |
| 14 | CUBIERTA SUPERIOR | BR00C22481 |
| 15 | CUBETA DE EVAPORADOR | BR00010055 |
| 16 | CUBIERTA DE EVAPORADOR | BR00010058 |
| 17 | CONJUNTO SOPORTE DE CORTINILLAS | BR00C22134 |
| 18 | DESLIZADERA | BR00D12022 |
| 19 | CODO DESAGÜE DE CUBETA SUPERIOR | BR00013048 |
| 20 | CUBIERTA DE EVAPORADOR | BR00010115 |
| 21 | CONJUNTO DEPOSITO | BR00C26329 |
| 22 | CODO DE DESAGÜE INFERIOR | BR00013049 |
| 23 | CODO DE ASPIRACION | BR00013047 |
| 24 | VALVULA DE DESCARGA (MOD. "A") | BR00C10006 |
| 25 | VALVULA DE DESCARGA (MOD. "W") | BR00C10051 |
| 26 | HELICE | BR00020063 |
| 27 | CONDUCTO A MOTOBOMBA | BR00013046 |
| 28 | MOTOBOMBA | BR00023068 |
| 29 | ELECTROVALVULA 2 VIAS | BR00023157 |
| 30 | ELECTROVALVULA 3 VIAS | BR00C23160 |
| 31 | CONTACTOR | BR00023147 |
| 32 | PANEL POSTERIOR | BR00022195 |
| 33 | CUBIERTA DE CONECTOR DE 2 VIAS | BR00023017 |
| 34 | TORNILLO+ARANDELA+TUERCA | BR00010014 |
| 35 | ARANDELA JUNTA DE REBOSADERO | BR00020233 |
| 37 | PRESOSTATO DE SEGURIDAD | BR00023342 |



FABRICADOR DE CUBITOS FCM-300



W

**RELACION DE GASES Y COMPRESORES DE L'UNITÉ HERMETIQUE
PARA LOS FABRICADORES DE HIELO (230 V. - 50 Hz)**

| MODELO | GAS | CARGA (gr) | CODIGO | COMPRESOR |
|---------------|------------|-------------------|---------------|------------------|
| FCM-300-A | R-404-A | 1200 | BR00023489 | FH4531Z |
| FCM-300-W | R-404-A | 700 | BR00023489 | FH4531Z |
| FCM-300-A | R-22 | 900 | BR00023150 | MT32JF5 |
| FCM-300-W | R-22 | 600 | BR00023150 | MT32JF5 |

CIRCUITO DE REFRIGERACION

| ITEM | DENOMINACION | CODIGO |
|------|--|------------|
| 33 | CONDENSADOR DE AIRE..... | BR00020406 |
| 34 | BASE..... | BR00021110 |
| 35 | VALVULA DE INVERSION..... | BR00020409 |
| 36 | COMPRESOR 50 Hz R-404-A..... | BR00023489 |
| 36 | COMPRESOR 60 Hz R-404-A..... | BR00023527 |
| 36 | COMPRESOR 50 Hz R-22..... | BR00023150 |
| 36 | COMPRESOR 60 Hz R-22..... | BR00023433 |
| 37 | CONJUNTO DE EVAPORADOR..... | BR00D10214 |
| 38 | MOTOR DE VENTILADOR 50 Hz..... | BR00023067 |
| 38 | MOTOR DE VENTILADOR 60 Hz..... | BR00023426 |
| 39 | CONDENSADOR DE AGUA..... | BR00014285 |
| 40 | VALVULA DE PRESION..... | BR00020149 |
| 41 | HELICE..... | BR00020031 |
| 42 | BOBINA PARA GAS CALIENTE (INVERSION).. | BR00023091 |
| 43 | VALVULA SECADOR..... | BR00014084 |
| 44 | CAJA DE COMPRESOR 50 Hz..... | BR00C23230 |
| 44 | CAJA DE COMPRESOR 60 Hz..... | BR00C23296 |