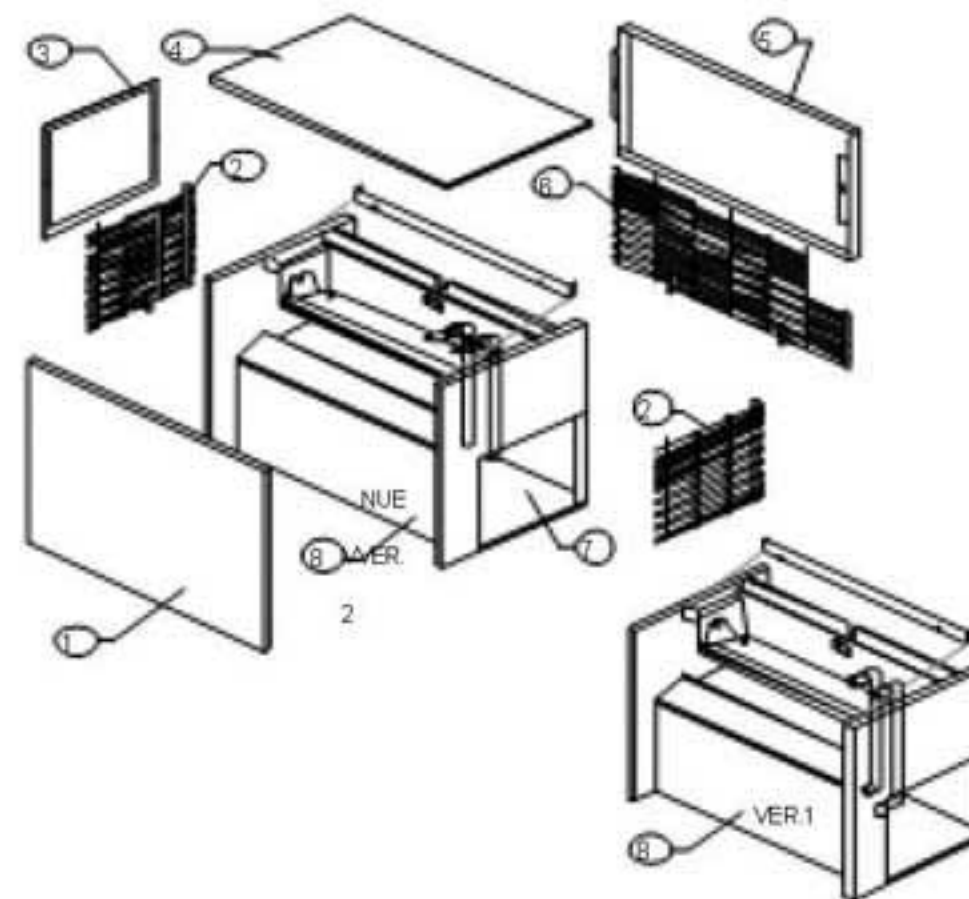
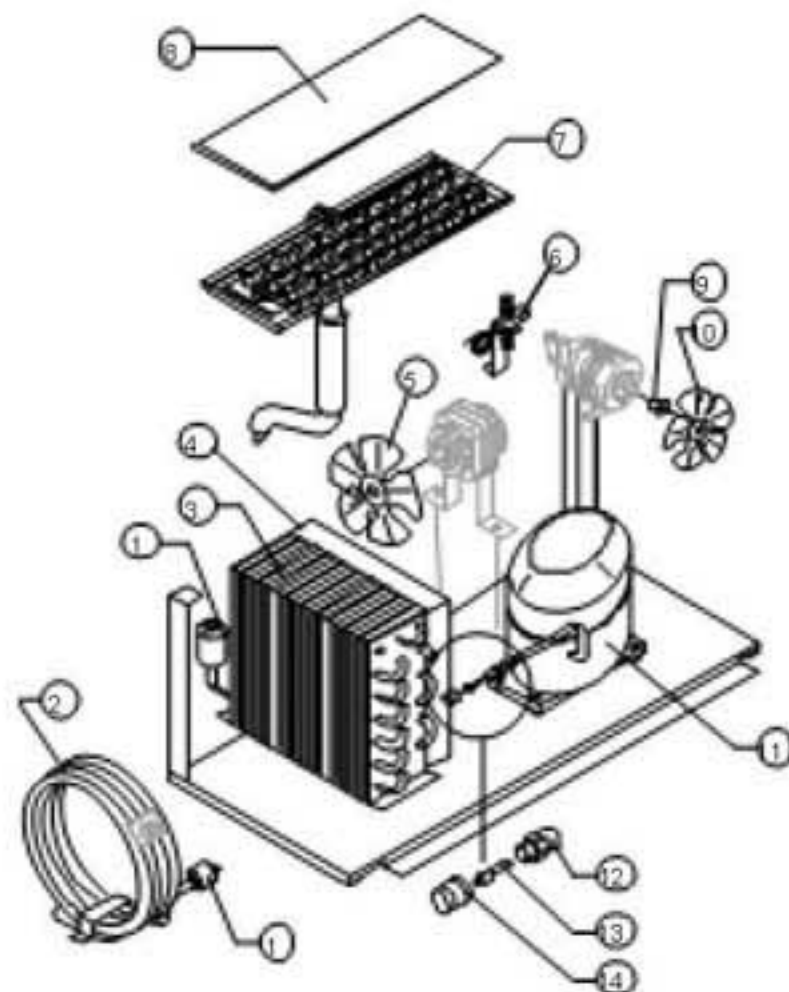




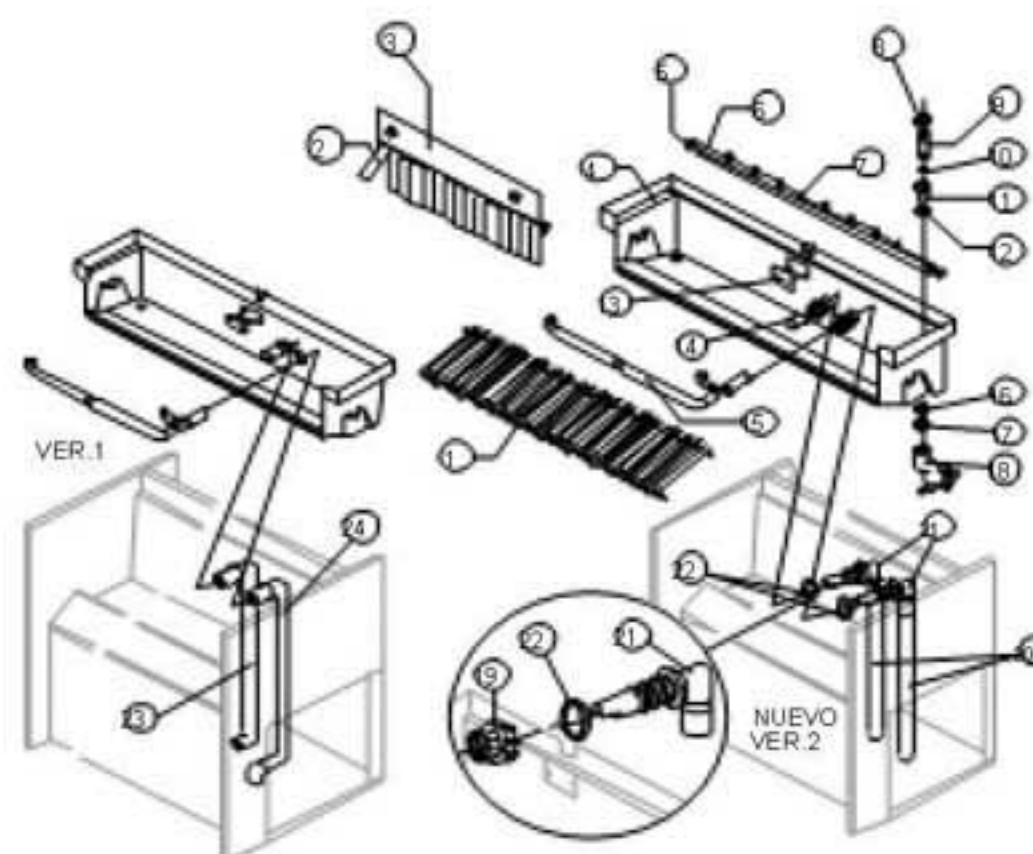
ENVOLTORIO



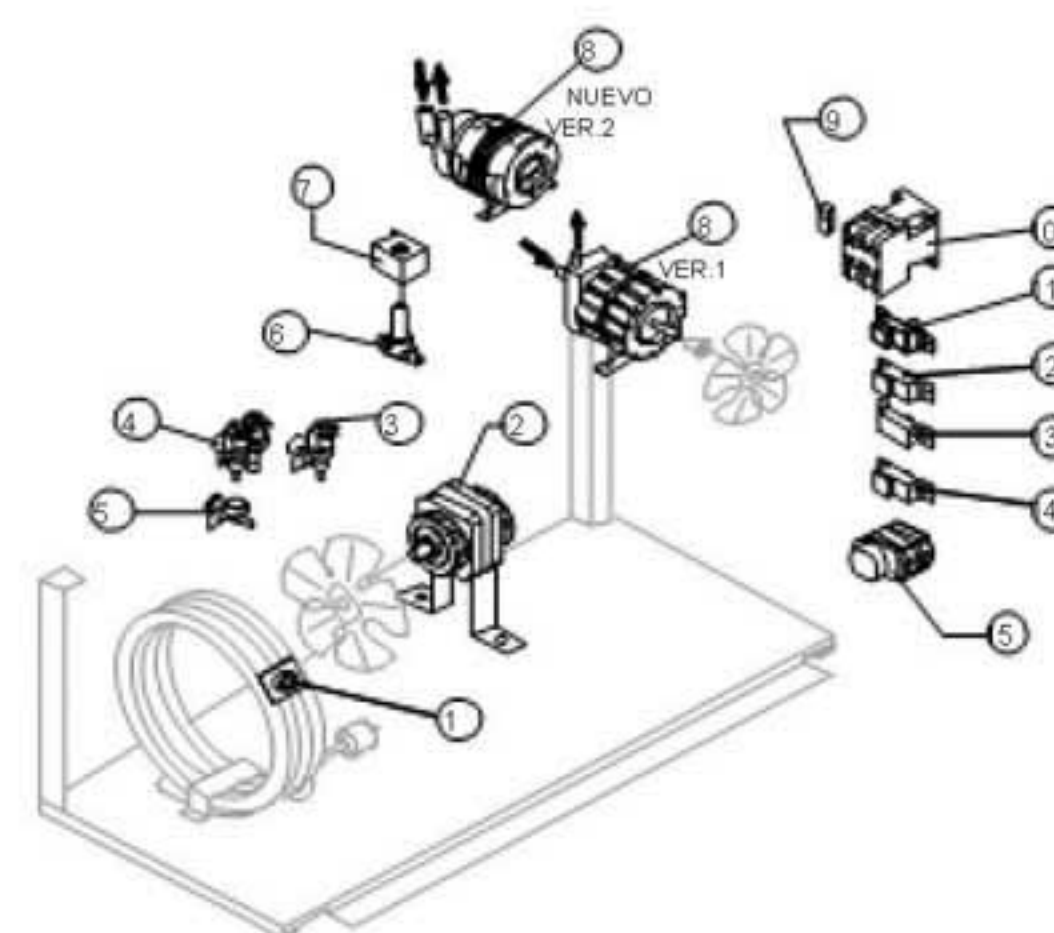
GRUPO FRIGORÍFICO

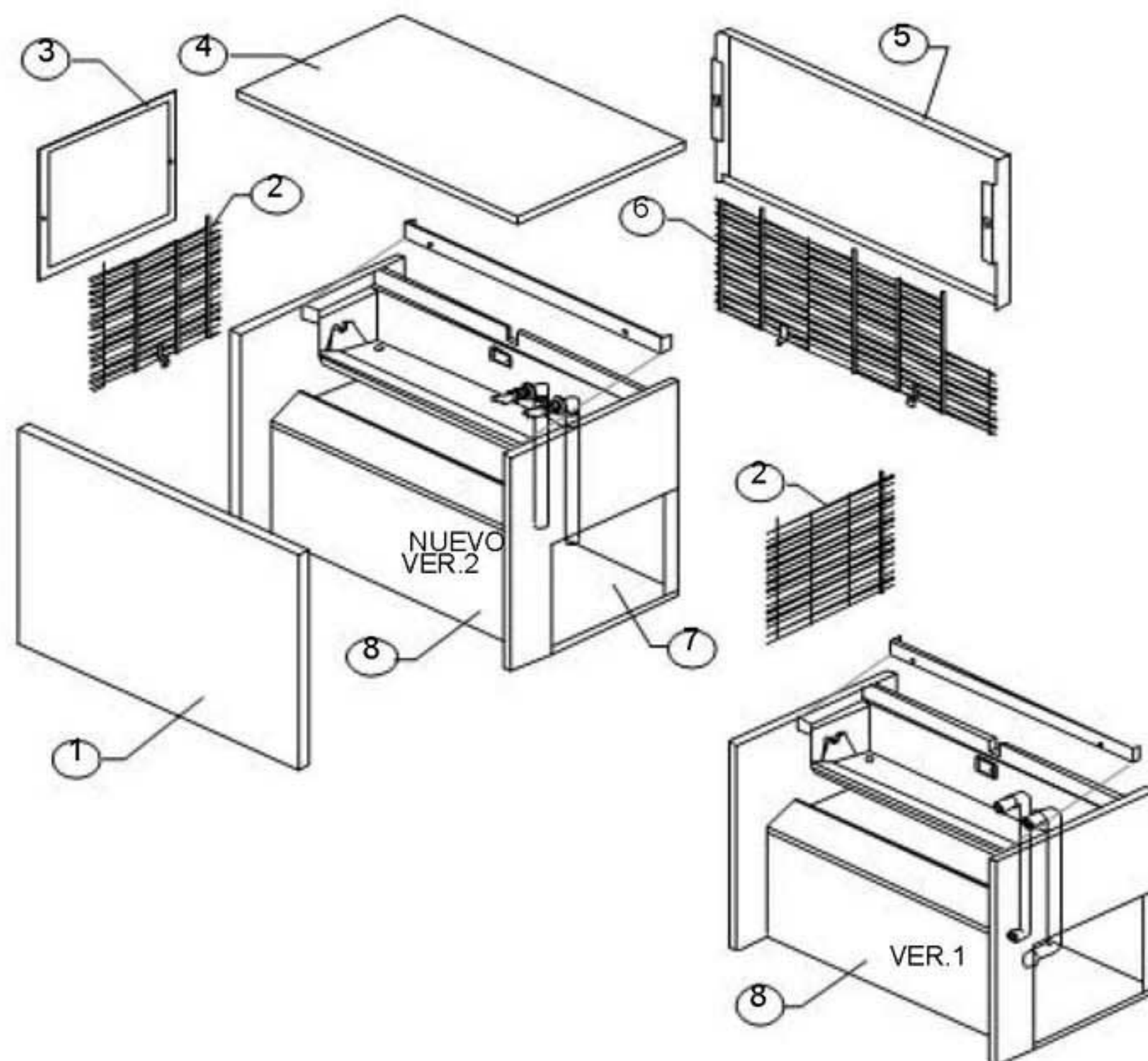


CIRCUITO HIDRÁULICO



PARTES ELÉCTRICAS

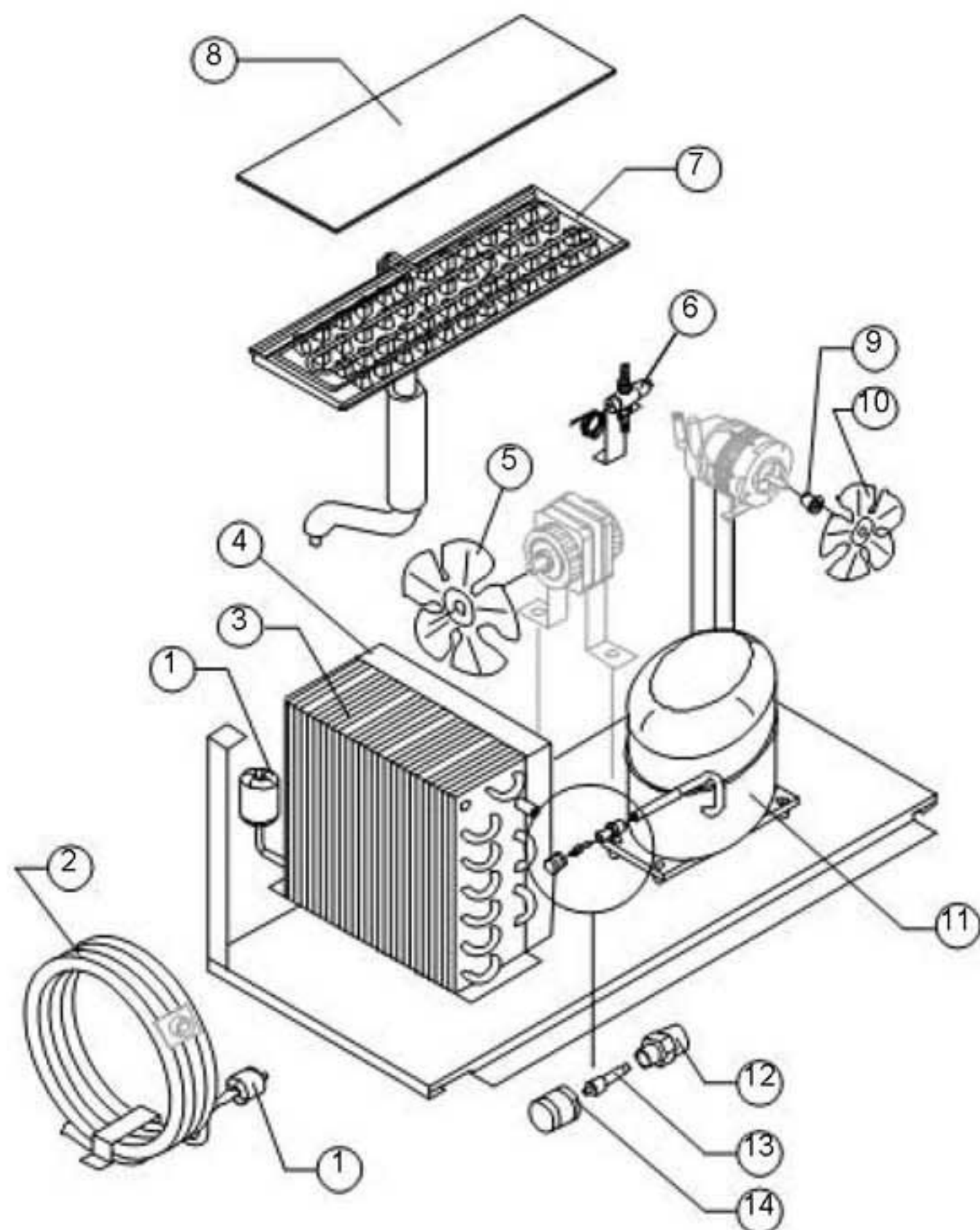




Ref.	Descripción recambio	Código
1	Conjunto panel anterior	BR0C22125B
2	Rejilla lateral	BR00D12036
3	Filtro	Versión aire BR00018163
4	Top ensamblado	BR00C22124
5	Panel posterior	BR00022127
6	Rejilla posterior	Versión actual BR00D12068
6	Rejilla posterior	Hasta matr. 123682 BR00D12035
7	Placa base	BR00021078
8	Conjunto mueble espumado	Véase tabla

Ref. 8 - Conjunto mueble espumado

Código	Condensación	Notas
BR0C11020A	Aire	Versión 2
BR0C11020W	Agua	Versión 2
BR00C11020		Versión 1



Componentes comunes

Ref.	Descripción recambio	Código
1	Filtro sólido	BR00014084
7	Evaporador	Véase tabla
8	Cubreevaporador	BR00010058
9	Cubo fijación turbina	BR00010014
10	Turbina aspirante	BR00010213
11	Compresor	Véase tabla
12	Cuerpo válvula vacío-carga	BR00014007
13	Mecanismo válvula vacío-carga	BR00014005
14	Tapón válvula vacío-carga	BR00014006

Componentes sólo versión aire

Ref.	Descripción recambio	Código	
3	Condensador de aire	Versión actual	BR00020426
3	Condensador de aire	Hasta matr. 43017	BR00020148
4	Transportador	Sólo 110V 60 Hz	BR00010238
5	Turbina aspirante (versión actual)	220V 50 Hz, 230V 60 Hz	BR00020407
5	Turbina aspirante (Hasta matr. 43017)	220V 50 Hz, 230V 60 Hz	BR00020153
5	Turbina aspirante	110V 60 Hz	BR00020031

Componentes sólo versión agua

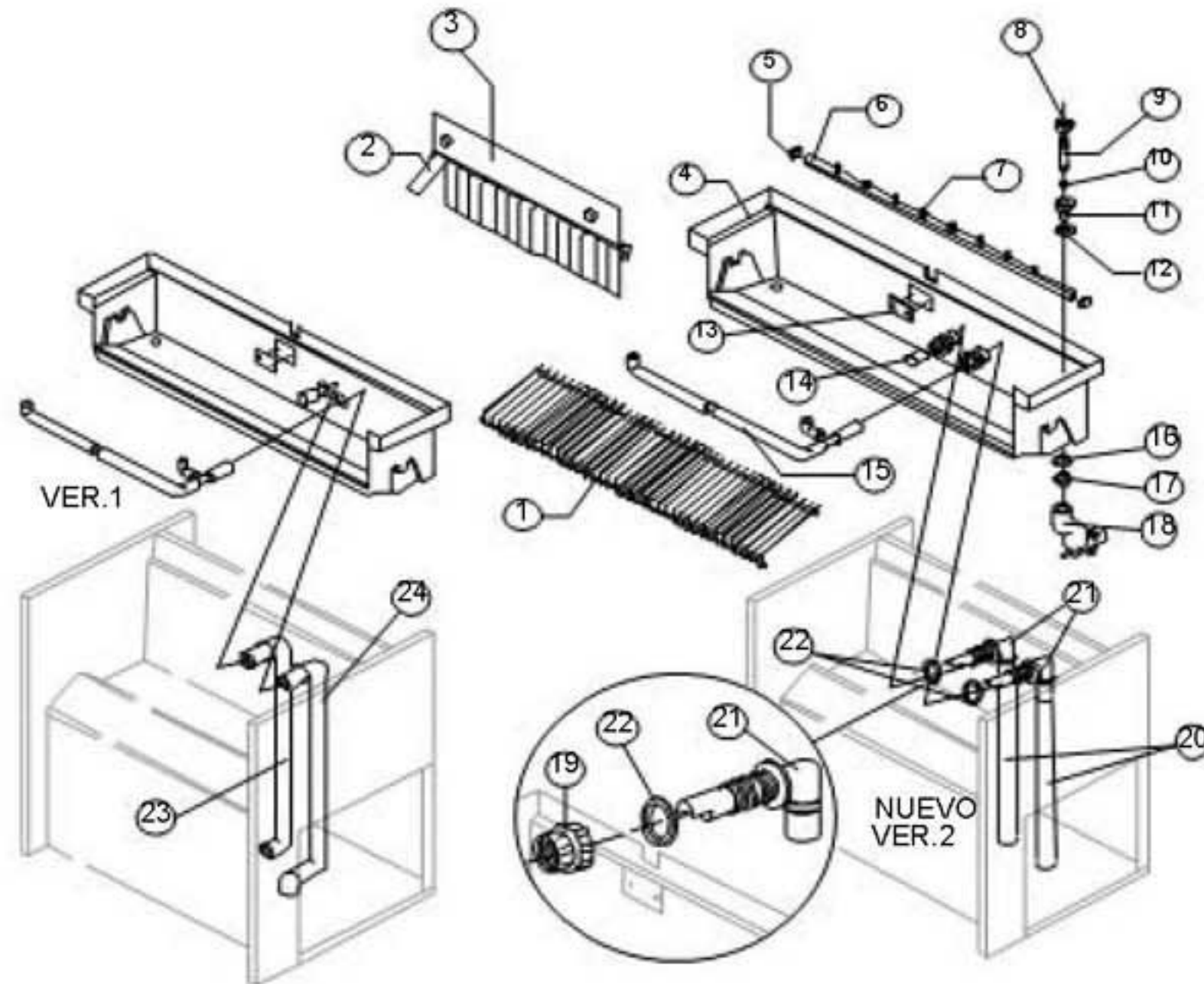
Ref.	Descripción recambio	Código
2	Condensador de agua	BR00014081
5	Turbina aspirante	BR00010213
6	Evaporador	BR00020210

Ref. 7 - Evaporador

Tipo cubito	Código
18 g. (Estándar)	BR00D10214
33 g. (Grande)	BR00D10092
13 g. (Pequeño)	BR00D10126

Ref. 11 - Compresor

Tensión	Refr. R404A	Refr. R22
220/240V 50 Hz	BR00023438	BR00023301
220/230V 60 Hz	BR00023466	BR00023432
110/115V 60 Hz	BR00023586	



Componentes comunes

Ref.	Descripción recambio	Código	
1	Deslizador cubitos	Véase tabla	
2	Banderín	BR00010005	
3	Conjunto portabanderín	BR00C22134	
4	Celdilla interna	BR00010055	
5	Tapón rampa pulverizadores	BR00010012	
6	Conjunto rampa pulverizadores	Véase tabla	
7	Pulverizador	BR00D20002	
8	Tapón hembra para rebosadero	BR00010305	
9	Tubo rebosadero	BR00010133	
10	Junta OR para rebosadero	BR00020233	
11	Conexión para descarga contenedor	BR00010007	
12	Junta de silicona	BR00013006	
13	Plaquita bloqueo deslizador	BR00010009	
14	Filtro aspiración bomba	BR00020005	
15	Tubo alimentación pulverizadores	BR00C13037	
16	Junta de polietileno semirrígido	BR00013007	
17	Tuerca para descarga contenedor	BR00010096	
19	Abrazadera bloqueo conexiones	Versión 2	BR00010405
20	Tubo aspiración y descarga bomba	Versión 2	BR00013137
21	Conexión aspiración/descarga bomba	Versión 2	BR00010404
22	Junta para aspiración/descarga bomba	Versión 2	BR00013143
23	Tubo aspiración bomba	Versión 1	BR00013013
24	Tubo descarga bomba	Versión 1	BR00013014

Ref. 1 - Deslizador cubitos

Tipo cubito	Código	Tipo cubito	Código
18 g. (Estándar)	BR00D12022	18 g. (Estándar)	BR00C20144
33 g. (Grande)	BR00D12033	33 g. (Grande)	BR00C20157
13 g. (Pequeño)	BR00D12040	13 g. (Pequeño)	BR00C20200

Ref. 6 - Rampa pulverizadores

Tipo cubito	Código	Tipo cubito	Código
18 g. (Estándar)	BR00C20144	18 g. (Estándar)	BR00C20144
33 g. (Grande)	BR00C20157	33 g. (Grande)	BR00C20157
13 g. (Pequeño)	BR00C20200	13 g. (Pequeño)	BR00C20200

Componentes sólo versión aire

Ref.	Descripción recambio	Código
18	Colector descargas	BR00C10006

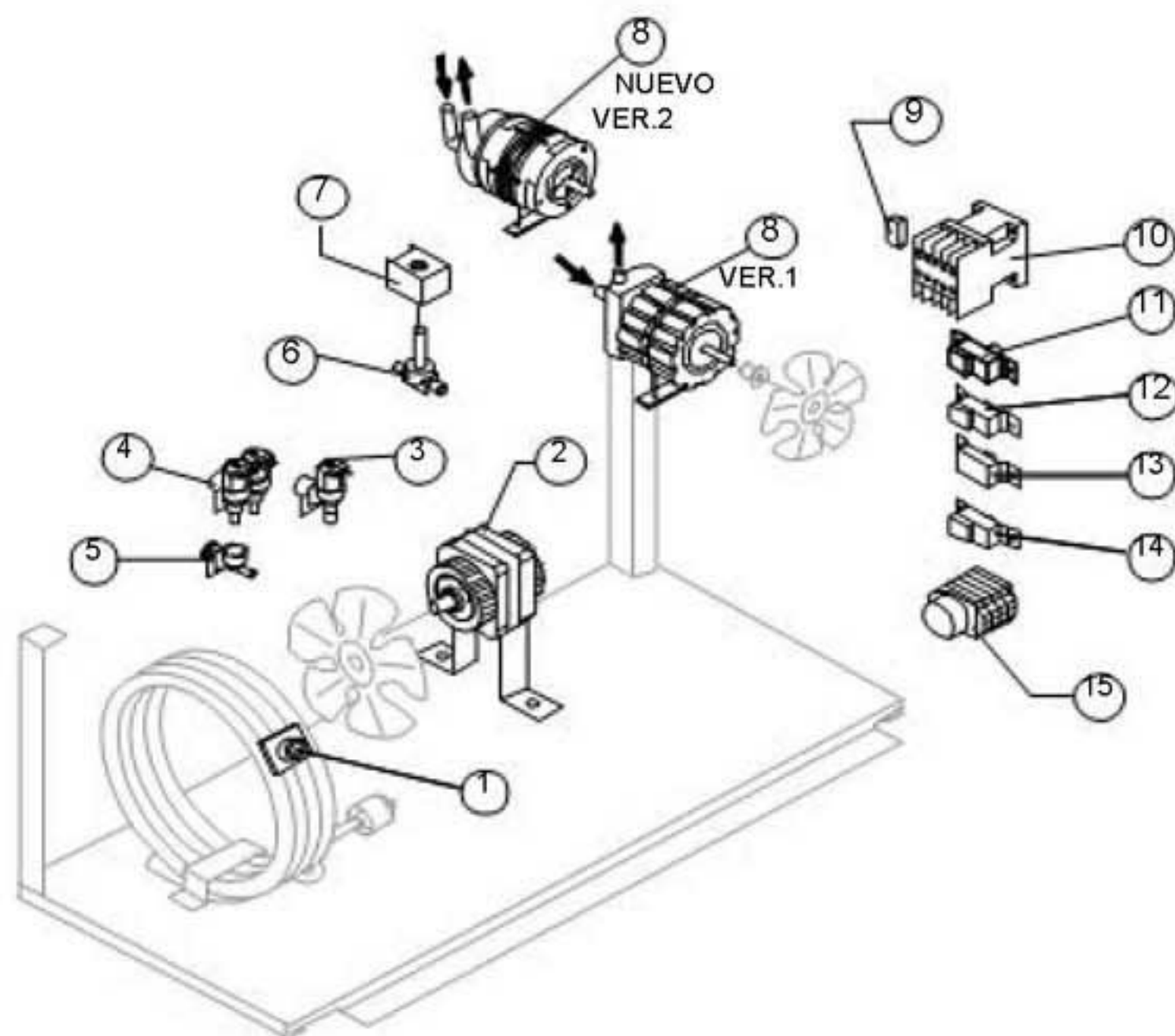
Componentes sólo versión agua

Ref.	Descripción recambio	Código
18	Colector descargas	BR00C26452



FCM 150 A-W

PARTES ELÉCTRICAS



Componentes comunes

Ref.	Descripción recambio	Código
2	Motor ventilador	Véase tabla
6	Cuerpo válvula de inversión ciclo	BR00020409
7	Bobina válvula de inversión ciclo	Véase tabla
8	Bomba	Véase tabla
10	Telerruptor	Véase tabla
13	Termostato Contenedor	BR00023005
14	Termostato Evaporador	BR00023591
15	Temporizador	Véase tabla

Componentes sólo versión aire

Ref.	Descripción recambio	Código
3	Electroválvula entrada agua 1 vía	Véase tabla
9	Filtro anti-perturbación	Sólo 220V 50 Hz BR00023459
12	Presostato condensador	BR00023175

Componentes sólo versión agua

Ref.	Descripción recambio	Código
1	Termostato de seguridad	Hasta matr. 105976 BR00C23114
3	Electroválvula entrada agua 1 vía (versión actual)	Véase tabla
4	Electroválvula entrada agua 2 vías (hasta Matr. 123682)	Véase tabla
5	Electroválvula entrada agua 1 vía (Versión actual)	BR00010368
11	Presostato de seguridad	BR00023342

Ref. 1 - Bomba

Tensión	Versión 1	Versión 2
220/240V 50 Hz	BR00023068	BR00023462
220/230V 60 Hz	BR00023068	BR00023462
110/115V 60 Hz	BR00023264	BR00023663

Ref. 4 - Electr. Entr. 2 vías

Tensión	Código
220/240V 50 Hz	BR00023138
220/230V 60 Hz	BR00023138
110/115V 60 Hz	BR00023282

! La electroválvula entrada agua de 2 vías se ha usado, sólo en los modelos de agua, hasta el número 123682; y luego ha sido sustituida por la electroválvula de 1 vía, de la conexión entrada agua y de la válvula presostática (véase Grupo frigorífico).

Ref. 2 - Motor ventilador

Tensión	Aire	Agua
220/240V 50 Hz	BR00023121	BR00023029
220/230V 60 Hz	BR00023121	BR00023029
110/115V 60 Hz	BR00023393	BR00023265

Ref. 7 - Bobina Válv. Inv. Ciclo

Tensión	Código
220/240V 50 Hz	BR00023091
220/230V 60 Hz	BR00023091
110/115V 60 Hz	BR00023256

Ref. 3 - Electr. Entr. 1 vía

Tensión	Código
220/240V 50 Hz	BR00023108
220/230V 60 Hz	BR00023108
110/115V 60 Hz	BR00023281

Ref. 10 - Telerruptor

Tensión	Código
220/240V 50 Hz	BR00023594
220/230V 60 Hz	BR00023594
110/115V 60 Hz	BR00023595

Ref. 15 - Temporizador

Tensión	Cub. 18 g	Cub. 33 g	Cub. 13 g.
220/240V 50 Hz	BR23247	BR23248	BR23472
220/230V 60 Hz	BR23222	BR23396	BR23247
110/115V 60 Hz	BR23258		BR23258