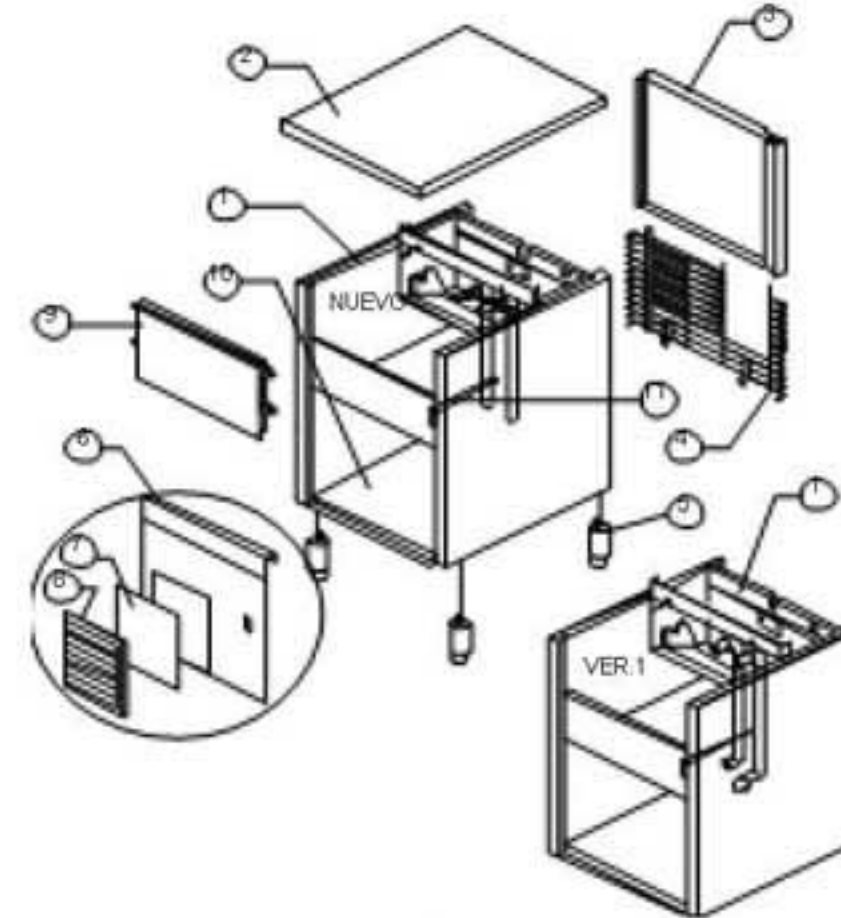




FCB-30

LISTA DE DESPIECE RECAMBIOS

ENVOLTORIO

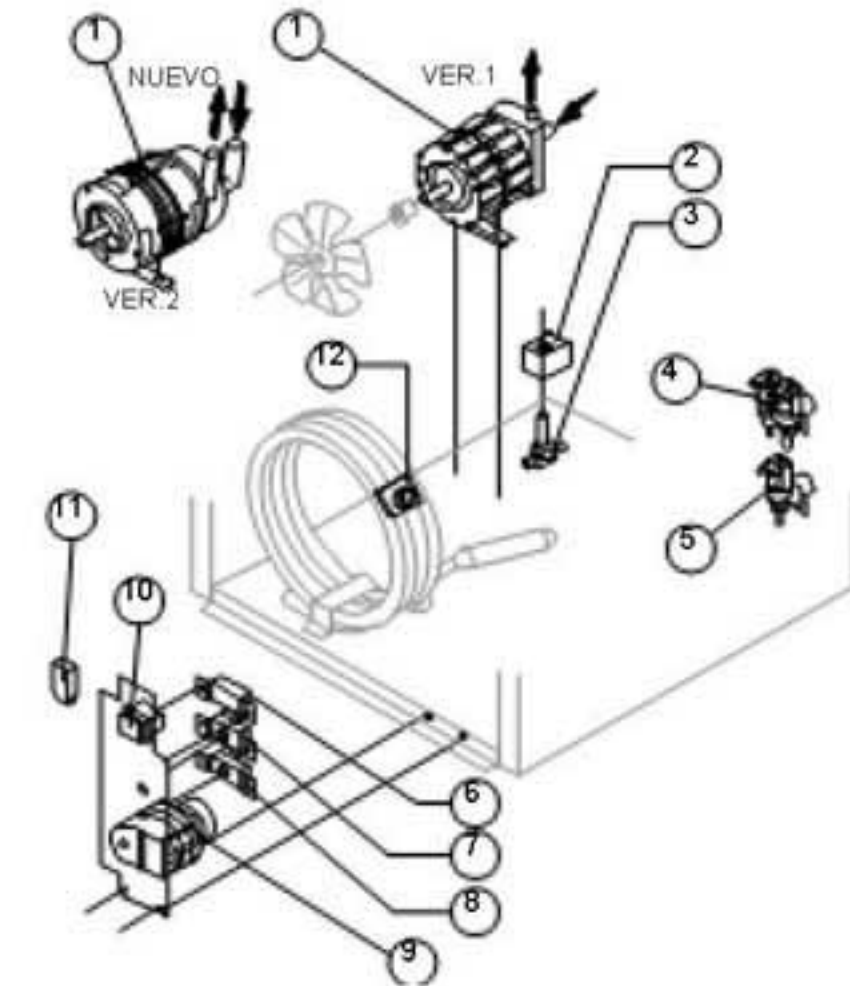
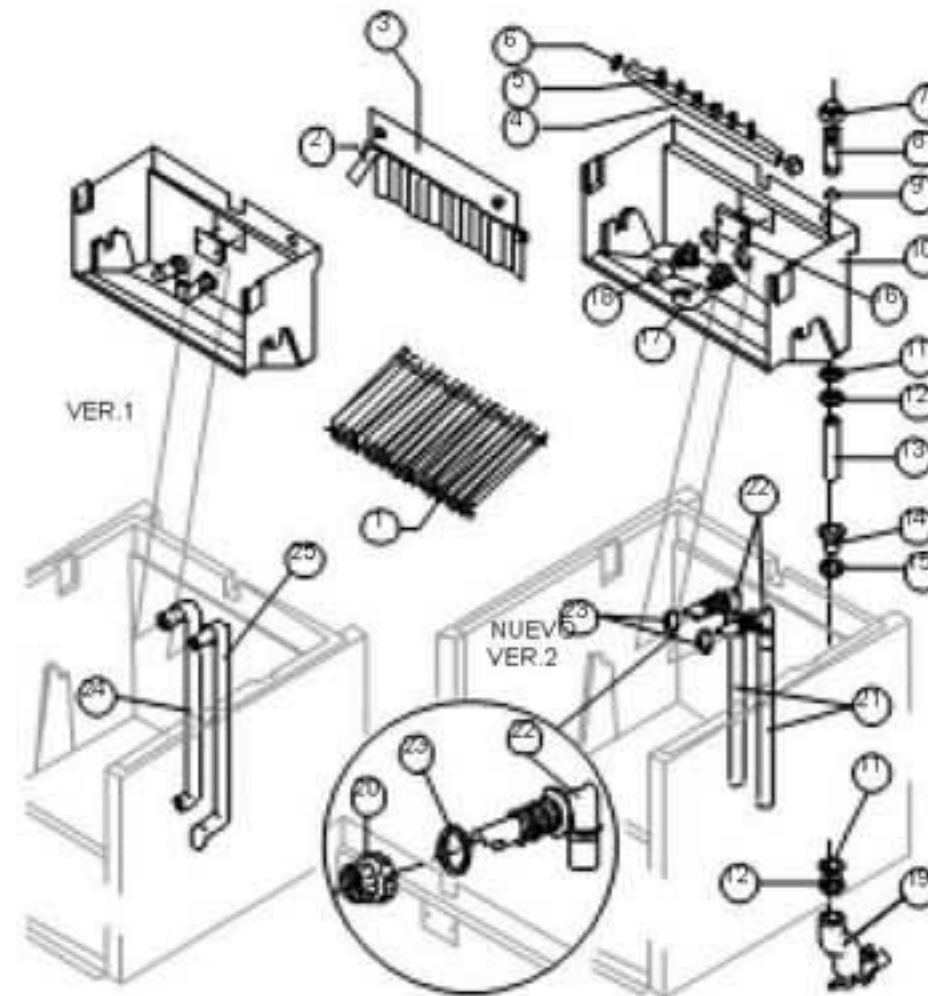
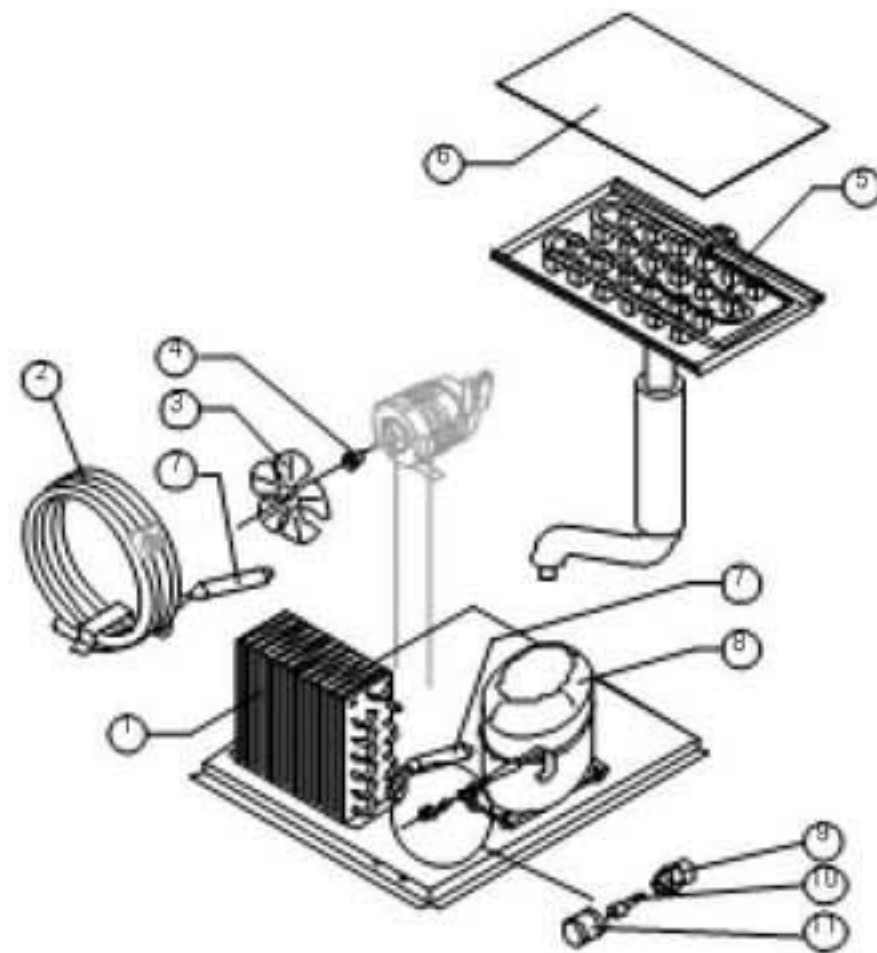


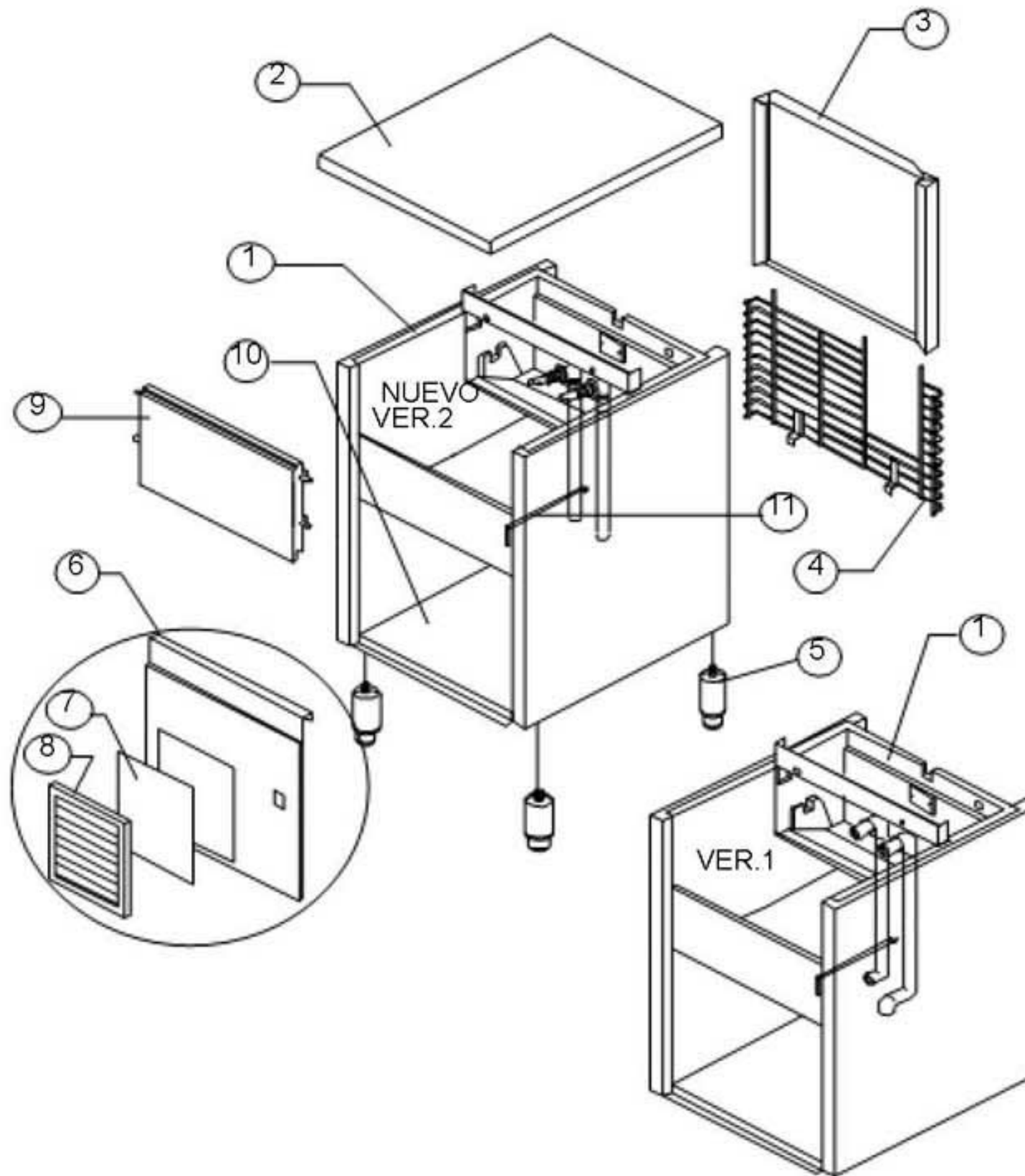
GRUPO FRIGORIFICO

CIRCUITO HIDRAULICO

PARTES ELÉCTRICAS

30 / 01 2 VER





30 / 01 2 VER

Ref.	Descripcion	Codigo	
1	Conjunto mueble espumado	Véase tabla	
2	Top ensamblado	BR00C22692	
3	Panel posterior ensamblado	BR00C22129	
4	Rejilla posterior	BR00D12006	
5	Pie INOXIDABLE regulable	Versión actual	BR00020613
5	Pie ABS	Hasta matr. 141256	BR00010040
6	Panel anterior con rejilla	Versión actual	BR00C22507
6	Panel anterior	Hasta matr. 28687	BR00022012
7	Panel filtrante		BR00018106
8	Bastidor con rejilla		BR00C10205
9	Conjunto tapa		BR00C10297
10	Placa base	Versión actual	BR00021279
10	Placa base	Hasta matr. 141256	BR00021013
11	Tubo Portabulbo	Versión actual	BR00020522
11	Tubo Portabulbo	Hasta matr. 94730	BR00020017

Ref. 1 - Conjunto mueble espumado
Versión 1

Tipo Cubito	Codigo
18 g. (Estándar)	BR0C11004/E
33 g. (Grande)	BR0C11004/E
13 g. (Pequeño)	BRC11004/ED

Ref. 1 - Conjunto mueble espumado
Versión 2

Condensacion	Codigo
Aire	BR0C11004A
Agua	BR0C11004W



FCB-30

GRUPO FRIGORÍFICO

Componentes comunes

Ref.	Descripcion	Codigo
3	Turbina aspirante	BR00010213
4	Cubo fijación turbina	BR00010014
5	Evaporador	Véase tabla
6	Cubreevaporador	BR00010023
7	Filtro Molecular	BR00014009
8	Compresor	Véase tabla
9	Cuerpo válvula vacio-carga	BR00014007
10	Mecanismo válvula vacio-carga	BR00014005
11	Tapón válvula vacio-carga	BR00014006

Componentes sólo versión aire

Ref.	Descripcion	Codigo
1	Condensador de aire	BR00020283

Componentes sólo versión agua

Ref.	Descripcion	Codigo
2	Condensador de agua	Versión actual BR00014014
2	Condensador de agua	Hasta matr. 28572 BR00014002

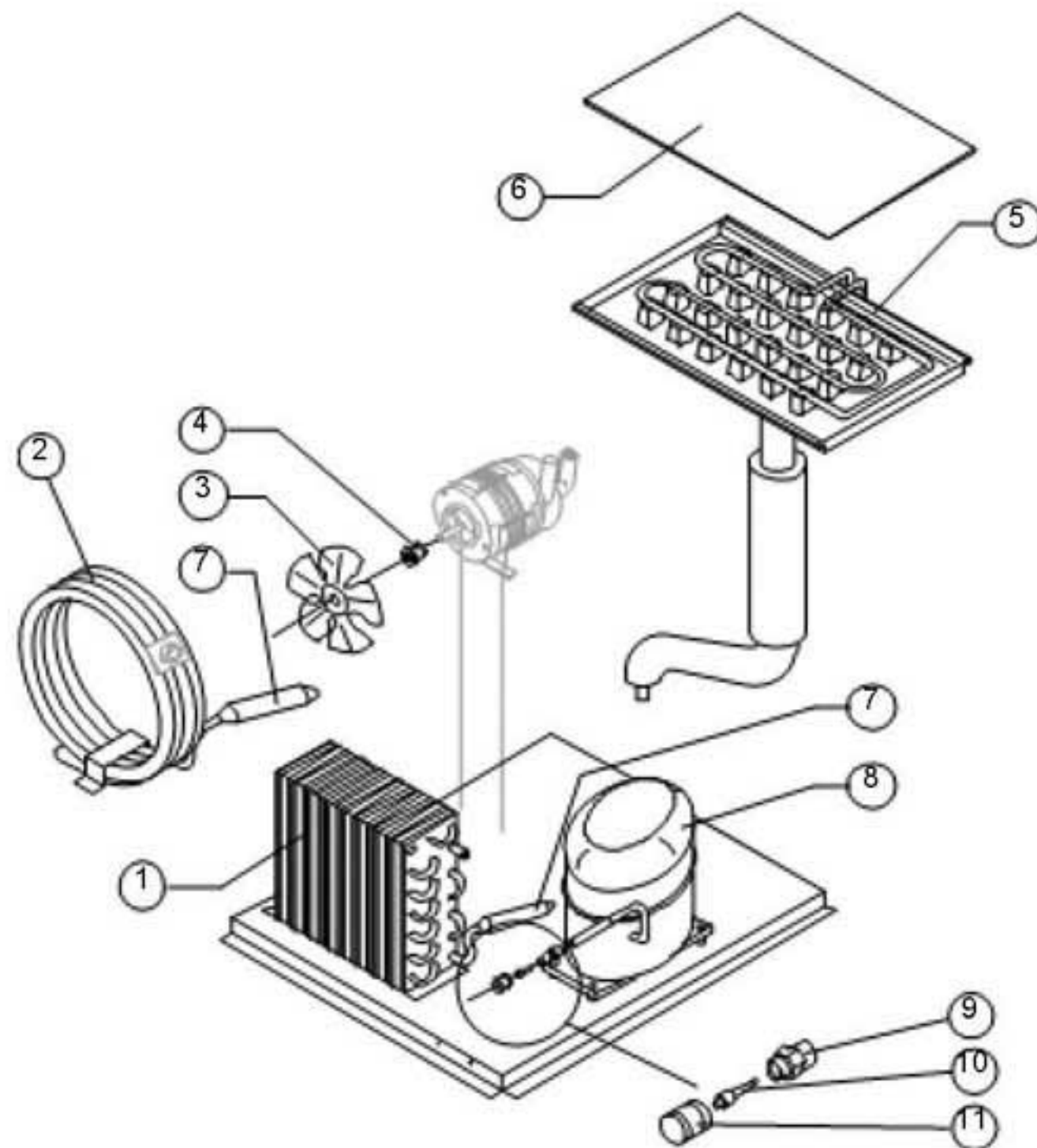
Ref. 5 - Evaporador

Tipo Cubito	Codigo
18 g. (Estándar)	BR00D10046
33 g. (Grande)	BR00D10089
13 g. (Pequeño)	BR00D10417

Ref. 8 - Compresor

Tension	Refr. R404A	Refr. R22
220/240V 50 Hz	BR00023441	BR00023313
220/230V 60 Hz	BR00023494	BR00023345
110/115V 60 Hz	BR00023446	BR00023369

● Ref. 5 - Para fabricantes de hielo en versión 1 (sólo para el cubito pequeño), además del evaporador, pedir también el soporte del evaporador.



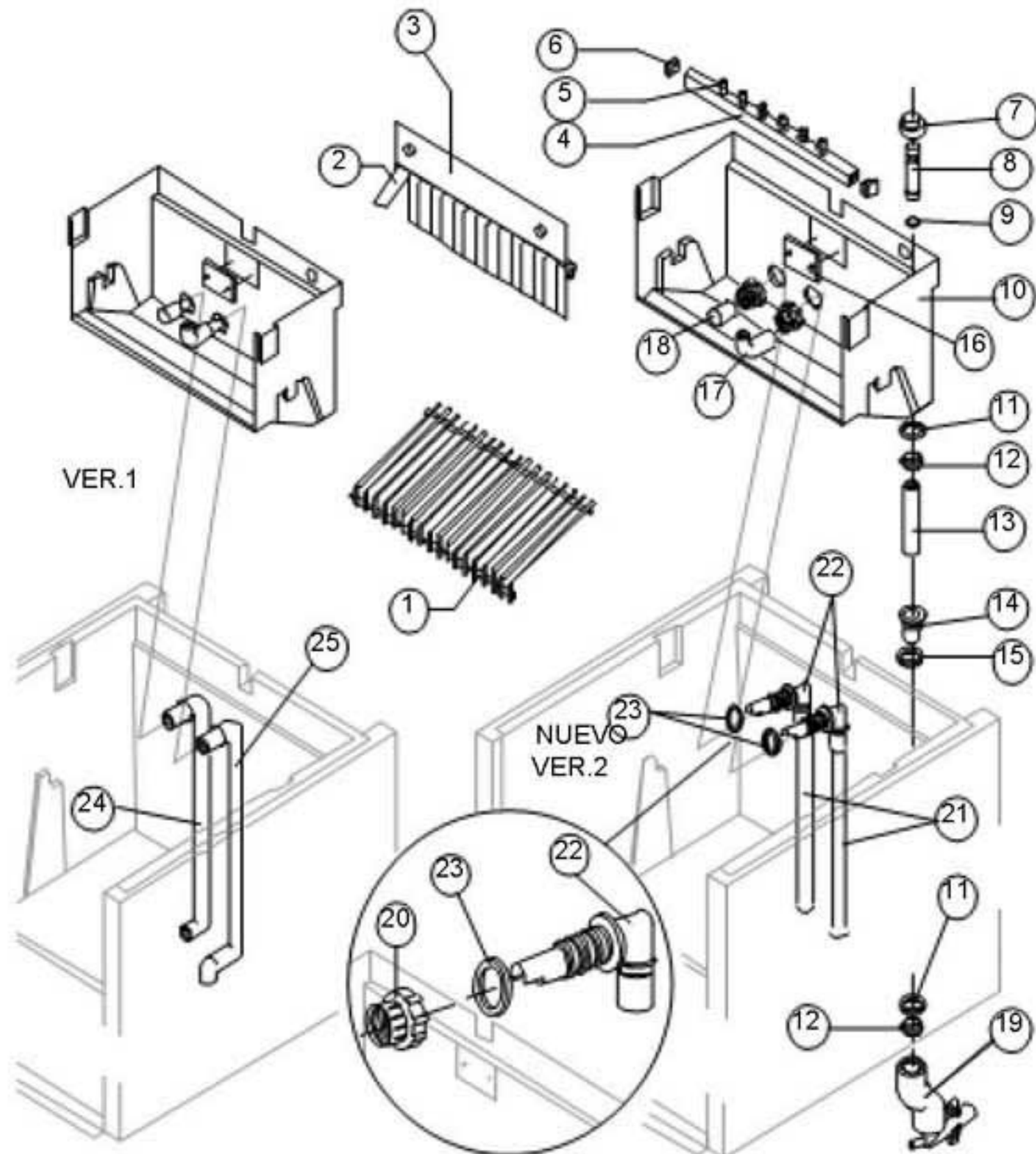
3
0
/
6

2
V
E
R



FCB-30

CIRCUITO HIDRÁULICO



300 / Q 2 RE

Ref.	Descripcion	Codigo
1	Deslizador cubitos	Véase tabla
2	Banderín	BR00010005
3	Conjunto portabanderín	BR00C22035
4	Conjunto rampa pulverizadores	Véase tabla
5	Pulverizador	BR00D20002
6	Tapón rampa pulverizadores	BR00010012
7	Tapón hembra para rebosadero	BR00010305
8	Conducto rebosadero	BR00010133
9	Junta OR para rebosadero	BR00020233
10	Celdilla Interna	BR00010253
11	Junta de polietileno semirrígido	BR00013007
12	Tuerca para descarga recipiente	BR00010096
13	Conducto para conexión rebosadero	Versión actual BR00013107
13	Conducto para conexión rebosadero	Hasta matr. 64147 BR00013012
14	Conexión para descarga recipiente	BR00010007
15	Junta de silicona	BR00013006
16	Plaquita bloqueo deslizador	BR00010009
17	Conducto alimentación pulverizadores	BR00013005
18	Filtro aspiración bomba	BR00020005
20	Abrazadera bloqueo conexiones	Versión 2 BR00010405
21	Conducto aspiración y descarga bomba	Versión 2 BR00013138
22	Conexión aspiración/descarga bomba	Versión 2 BR00010404
23	Junta para aspiración/descarga bomba	Versión 2 BR00013143
24	Conducto aspiración bomba	Versión 1 BR00013013
25	Conducto descarga bomba	Versión 1 BR00013014

Ref. 1 - Deslizador cubitos

Tipo Cubito	Codigo
18 g. (Estándar)	BR009D12008
33 g. (Grande)	BR00D12030
13 g. (Pequeño)	BR00D12038

Ref. 4 - Rampa pulverizadores

Tipo Cubito	Codigo
18 g. (Estándar)	BR00C20029
33 g. (Grande)	BR00C20155
13 g. (Pequeño)	BR00C20189

Componentes sólo versión aire

Ref.	Descripcion	Codigo
19	Colector descargas	BR00C10006

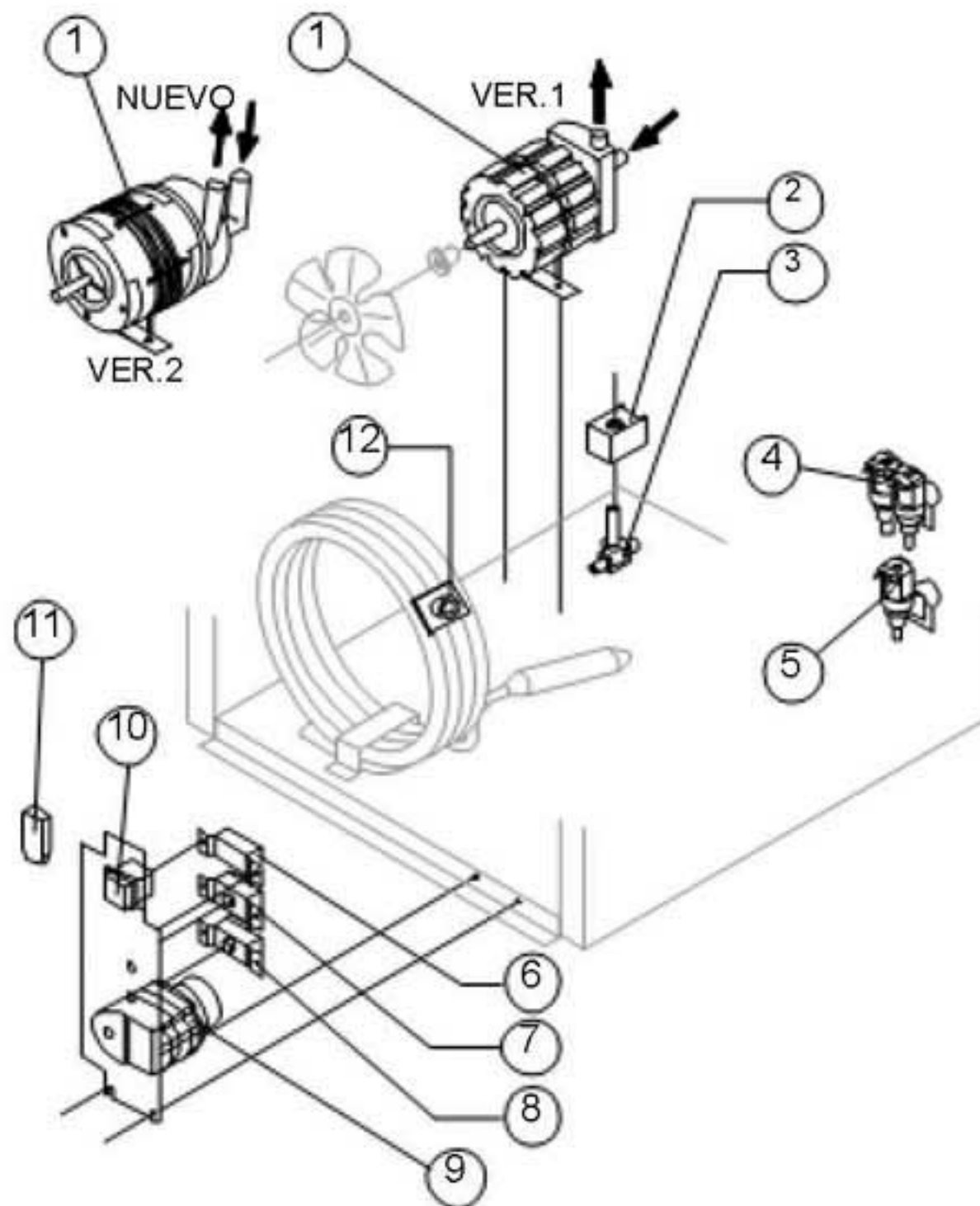
Componentes sólo versión agua

Ref.	Descrizione Ricambio	Codice
19	Colector descargas	BR00C26452



FCB-30

PARTES ELÉCTRICAS



Componentes comunes

Ref.	Descripcion	Codigo
1	Bomba	Véase tabla
2	Bobina válvula de inversión ciclo	Véase tabla
3	Cuerpo válvula de inversión ciclo	BR00020410
7	Termostato recipiente	BR00023005
8	Termostato evaporador	BR00023591
9	Temporizador	Véase tabla
10	Interruptor luminoso verde	BR00023327

Componentes sólo versión aire

Ref.	Descripcion	Codigo
5	Electroválvula entrada agua 1 vía	Véase tabla

Componentes sólo versión agua

Ref.	Descripcion	Codigo
4	Electroválvula entrada agua 2 vías	Véase tabla
6	Presostato condensador	BR00023175
11	Filtro anti-perturbación	Sólo 220V 50 Hz BR00023457
12	Termostato de seguridad	BR00C23114

Ref. 1 - Bomba

Tension	Versión 1	Versión 2
220/240V 50 Hz	BR00023002	BR00023377
220/230V 60 Hz	BR00023002	BR00023377
110/115V 60 Hz	BR00023264	BR00023663

Ref. 2 - Bobina Valv. Inv. Ciclo

Tension	Codigo
220/240V 50 Hz	BR00023091
220/230V 60 Hz	BR00023091
110/115V 60 Hz	BR00023256

Ref. 9 - Temporizador

Tension	Cub. 18 g	Cub. 33 g	Cub. 13 g
220/240V 50 Hz	BR00023222	BR00023248	BR00023247
220/230V 60 Hz	BR00023248	BR00023396	BR00023247
110/115V 60 Hz	BR00023259	BR00023397	BR00023258

Ref. 5 - Electr. entr. 1 vía

Tension	Codigo
220/240V 50 Hz	BR00023115
220/230V 60 Hz	BR00023115
110/115V 60 Hz	BR00023410

Ref. 4 - Electr. entr. 2 vías

Tensione	Codice
220/240V 50 Hz	BR00023116
220/230V 60 Hz	BR00023116
110/115V 60 Hz	BR00023322

3
8
/
6
1
2
v
R