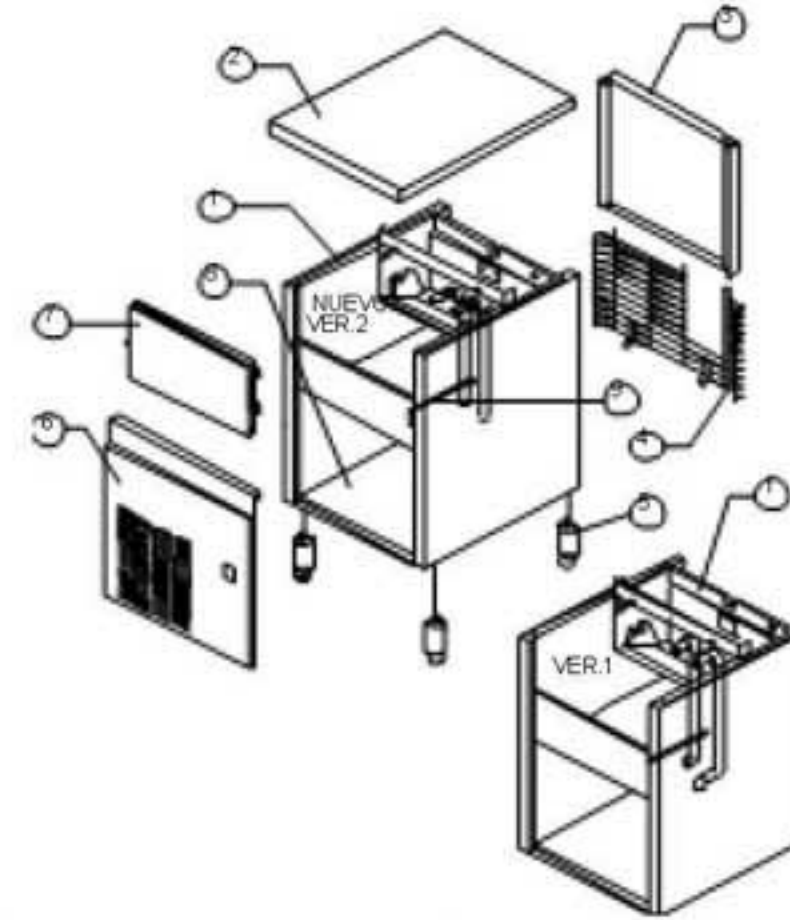




FCB-155

LISTA DE DESPIECE RECAMBIOS

ENVOLTORIO

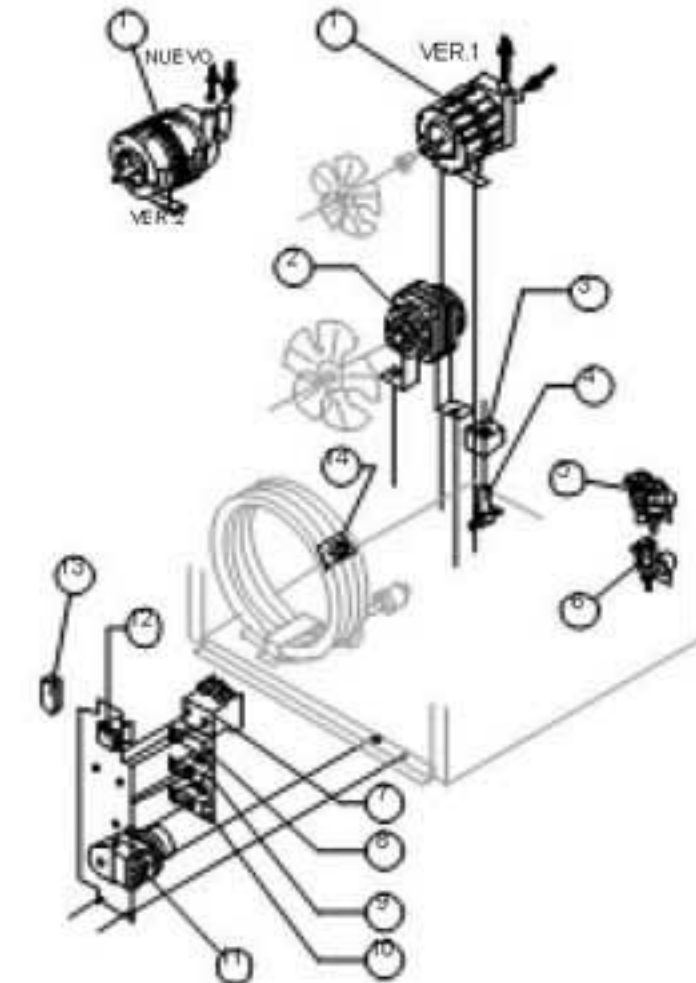
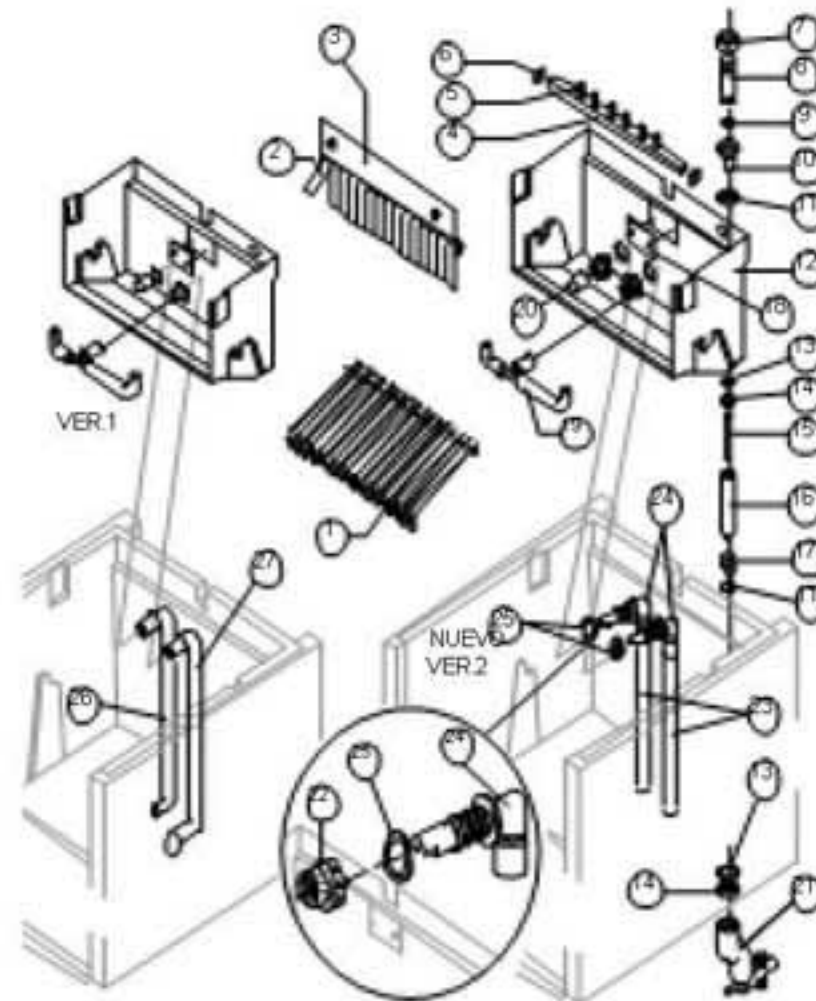
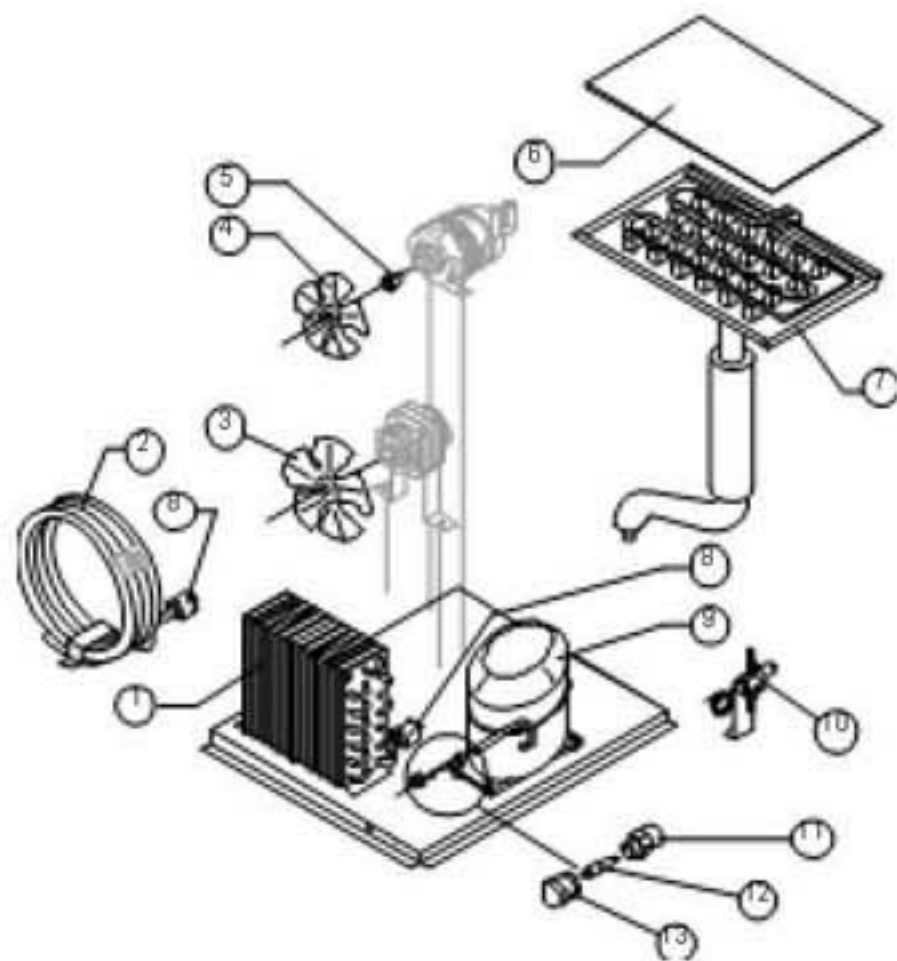


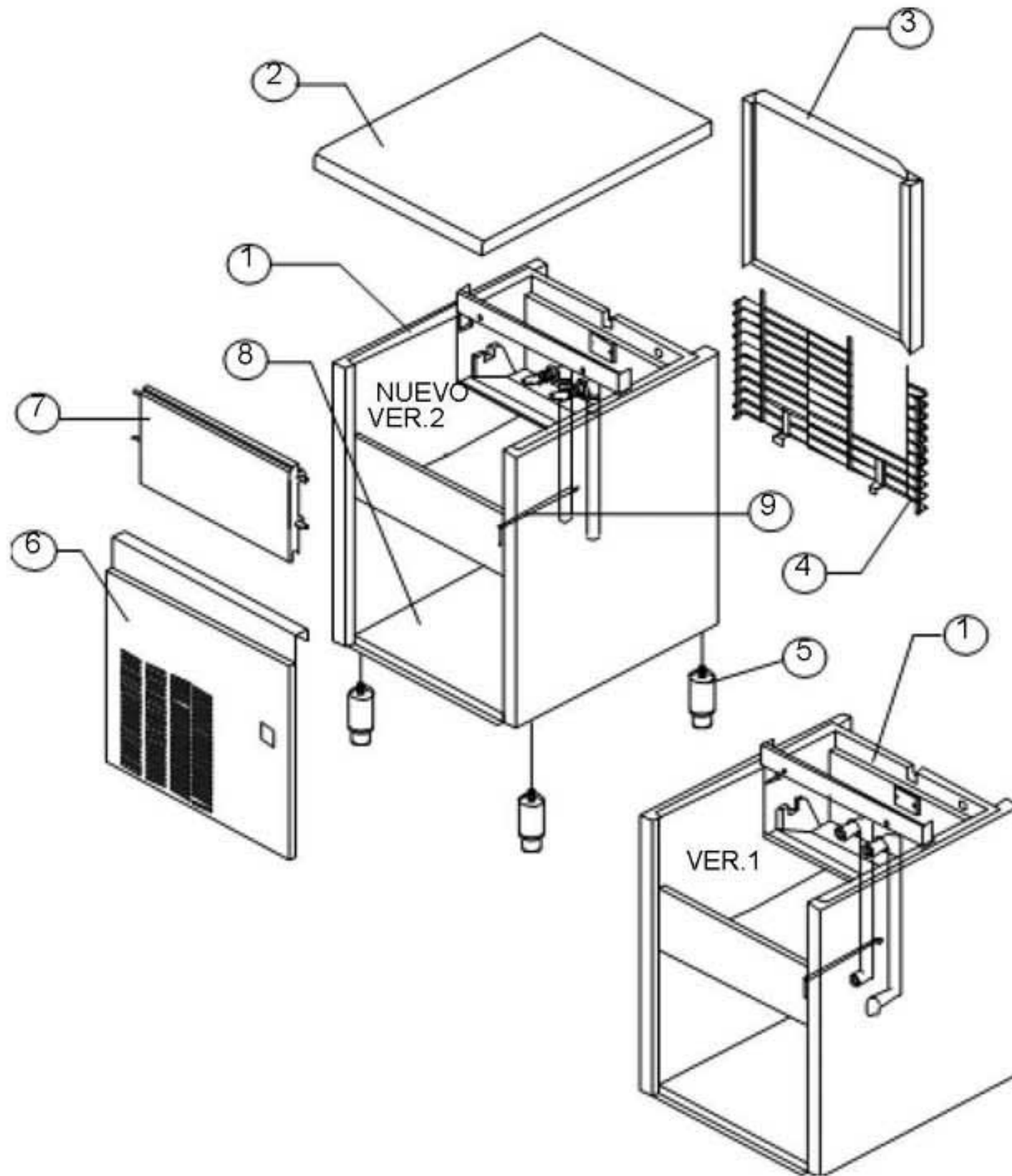
GRUPO FRIGORIFICO

CIRCUITO HIDRAULICO

PARTES ELÉCTRICAS

3
2
7
1
2
V
R





Ref.	Descripcion	Codigo	
1	Conjunto mueble espumado	Véase tabla	
2	Top ensamblado	BR00C22688	
3	Panel posterior ensamblado	BR00C21209	
4	Rejilla posterior	BR00D12021	
5	Pie INOXIDABLE regulable	Versión actual	BR00020613
5	Pie ABS	Hasta matr. 142534	BR00010040
6	Panel anterior con rejilla	BR00022548	
7	Conjunto tapa	BR00C10275	
8	Placa base	Versión actual	BR00021281
8	Placa base	Hasta matr. 142534	BR00C21210
9	Tubo Portabulbo	Versión actual	BR00020521
9	Tubo Portabulbo	Hasta matr. 94926	BR00020062

Ref. 1 - Conjunto mueble espumado

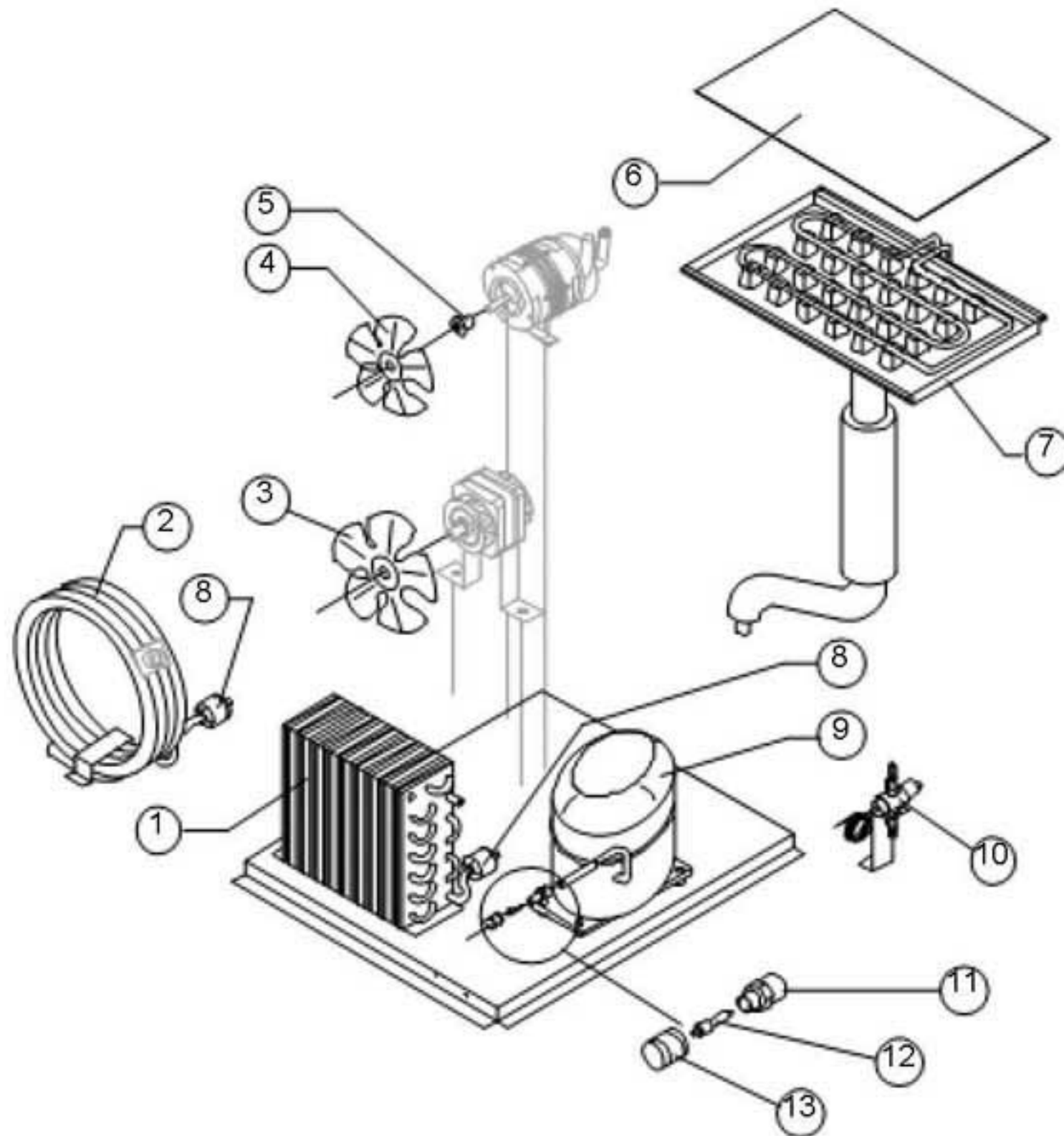
Codigo	Condensacion	Nota
BR0C11086/A	Aire	Versión 2
BR0C11086/W	Agua	Versión 2
BR0C11086/E		Versión 1



FCB-155

GRUPO FRIGORÍFICO

3
0
/
2
0
1
2
R



Componentes comunes

Ref.	Descripción	Código
4	Turbina aspirante	BR00010213
5	Cubo fijación turbina	BR00010014
6	Cubreevaporador	BR00010058
7	Evaporador	Véase tabla
8	Filtro Sólido	BR00014084
9	Compresor	Véase tabla
11	Cuerpo válvula vacío-carga	BR00014007
12	Mecanismo válvula vacío-carga	BR00014005
13	Tapón válvula vacío-carga	BR00014006

Componentes sólo versión aire

Ref.	Descrizione Ricambio	Codice
1	Condensador de aire	Versión actual BR00020426
1	Condensador de aire	Hasta matr. 42925 BR00020148
3	Turbina aspirante	Versión actual BR00020407
3	Turbina aspirante	Hasta matr. 42925 BR00020153

Componentes sólo versión agua

Ref.	Descrizione Ricambio	Codice
2	Condensador de agua	BR00014081
3	Turbina aspirante	BR00010213
10	Válvula Presostática	BR00020210

Ref. 8 - Evaporador

Tipo Cubito	Código
18 g. (Estándar)	BR00D10214
33 g. (Grande)	BR00D10092
13 g. (Pequeño)	BR00D10126

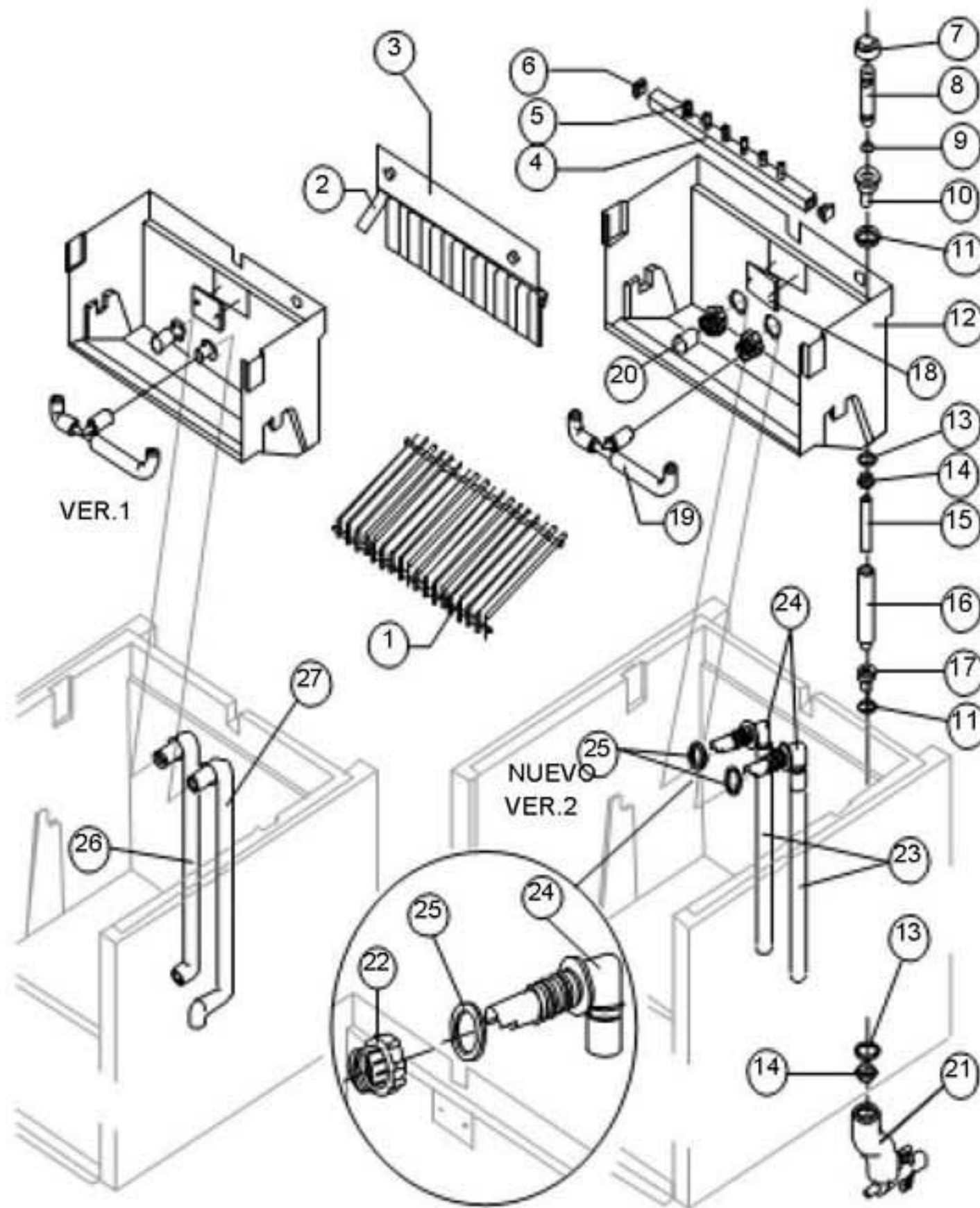
Ref. 9 - Compresor

Tension	Refr. R404A
220/240V 50 Hz	BR00023438
220/230V 60 Hz	BR00023466
110/115V 60 Hz	BR00023586



FCB-155

CIRCUITO HIDRÁULICO



30/2012 v R

Ref. 1 - Deslizador cubitos

Tipo Cubito	Codigo
18 g. (Estándar)	BR00D12022
33 g. (Grande)	BR00D12033
13 g. (Pequeño)	BR00D12040

Ref. 6 - Rampa pulverizadores

Tipo Cubito	Codigo
18 g. (Estándar)	BR00C20144
33 g. (Grande)	BR00C20157
13 g. (Pequeño)	BR00C20200

Componentes comunes

Ref.	Descripcion	Codigo
1	Deslizador cubitos	Véase tabla
2	Banderín	BR00010005
3	Conjunto portabanderín	BR00C22134
4	Conjunto rampa pulverizadores	Véase tabla
5	Pulverizador	BR00D20002
6	Tapón rampa pulverizadores	BR00010012
7	Tapón hembra para rebosadero	BR00010305
8	Conducto rebosadero	BR00010133
9	Junta OR para rebosadero	BR00020233
10	Conexión descarga de rebosadero	BR00010241
11	Junta de silicona	BR00013006
12	Celdilla Interna	BR00010055
13	Junta de polietileno semirrigido	BR00013007
14	Tuerca para descarga recipiente	BR00010096
15	Conducto para conexión rebosadero	Versión actual BR00013107
15	Conducto para conexión rebosadero	Hasta matr. 62565 BR00013094
16	Conexión rebosadero/descarga	Versión actual BR00010256
16	Conexión rebosadero/descarga	Hasta matr. 62565 BR00022088
17	Conexión para descarga recipiente	BR00010007
18	Plaquita bloqueo deslizador	BR00010009
19	Conjunto conducto conexión rampa pulverizadores	BR00C13036
20	Filtro aspiración bomba	BR00020005
22	Abrazadera bloqueo conexiones	Versión 2 BR00010405
23	Conducto aspiración y descarga bomba	Versión 2 BR00013142
24	Conexión aspiración/descarga bomba	Versión 2 BR00010404
25	Junta para aspiración/descarga bomba	Versión 2 BR00013143
26	Conducto aspiración bomba	Versión 1 BR00013096
27	Conducto descarga bomba	Versión 1 BR00013095

Componentes sólo versión aire

Ref.	Descripcion	Codigo
21	Colector descargas	BR00C10006

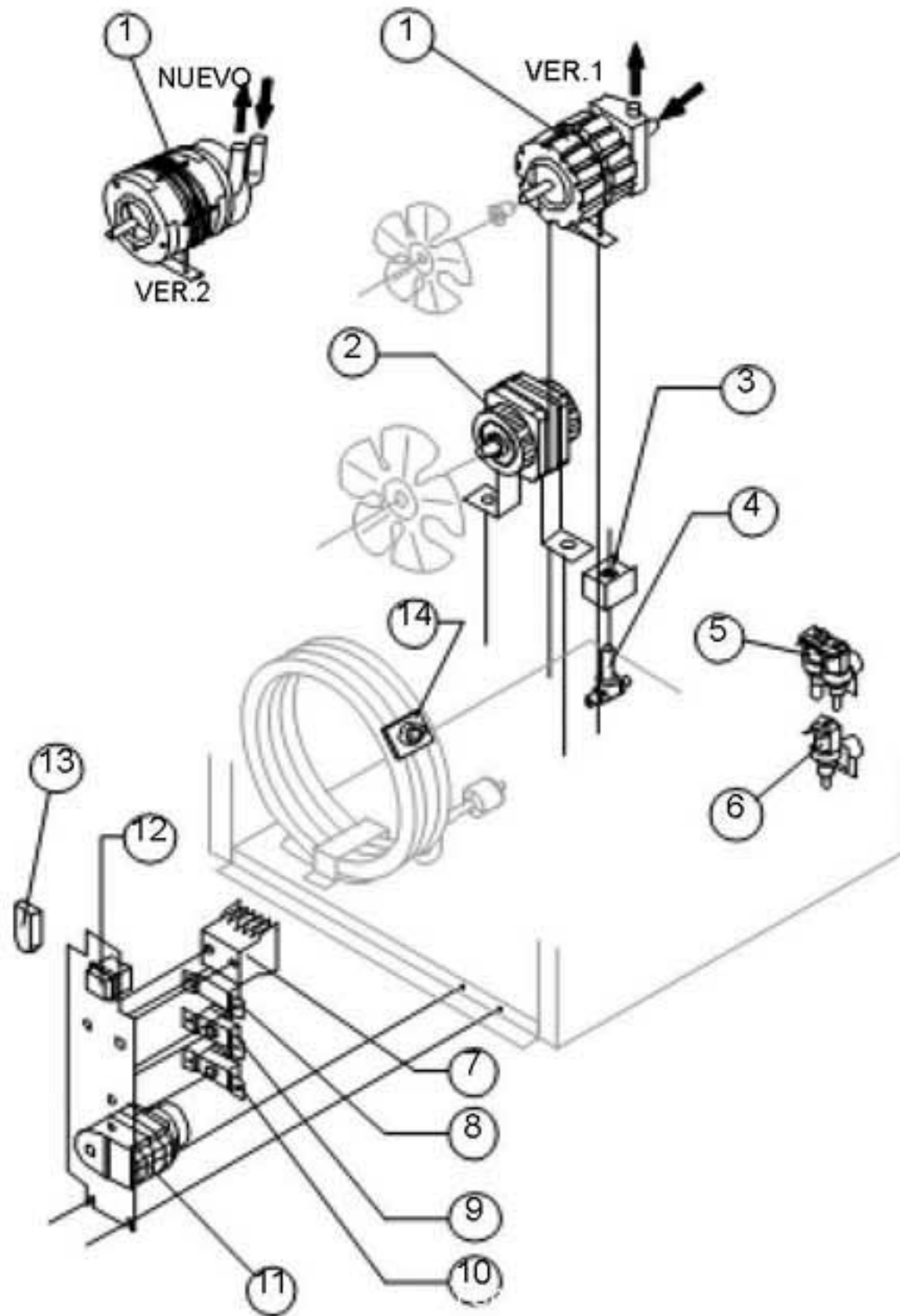
Componentes sólo versión agua

Ref.	Descripcion	Codigo
21	Colector descargas	BR00C26452



FCB-155

PARTES ELÉCTRICAS



Componentes comunes

Ref.	Descripción	Código
1	Bomba	Véase tabla
3	Bobina válvula de inversión ciclo	BR00023091
4	Cuerpo válvula de inversión ciclo	BR00020409
7	Telerruptor	BR00023594
9	Termostato recipiente	BR00023005
10	Temostato Evaporador	BR00023591
11	Temporizador	Véase tabla
12	Interruptor luminoso verde	BR00023327

Componentes sólo versión aire

Ref.	Descripción	Código
2	Motor ventilador	BR00023121
6	Electroválvula entrada agua 1 vía	BR00023108
8	Presostato condensador	BR00023175
13	Filtro anti-perturbación	Sólo 220V 50 Hz BR00023459

Componentes sólo versión agua

Ref.	Descripción	Código
2	Motor ventilador	BR00023029
5	Electroválvula entrada agua 2 vías	BR00023138
14	Termostato de seguridad	BR00023114

Ref. 1 - Bomba

Tensión	Versión 1	Versión 2
220/240V 50 Hz	BR00023068	BR00023462
220/230V 60 Hz	BR00023068	BR00023462
110/115V 60 Hz	BR00023264	BR00023663

Ref. 11 - Temporizador

Tensión	Cub. 18 g	Cub. 33 g	Cub. 13 g
220/240V 50 Hz	BR00023247	BR00023248	BR00023472
220/230V 60 Hz	BR00023222	BR00023396	BR00023247
110/115V 60 Hz	BR00023258		

300/2012 VR