
DESPIECE TECNICO

**Barbacoa
Charcoal
Charcoal
Lavastein Grill
Grill Pietra Lavica**

Gama 700

Modelos:

BG 705

BG 705 -I

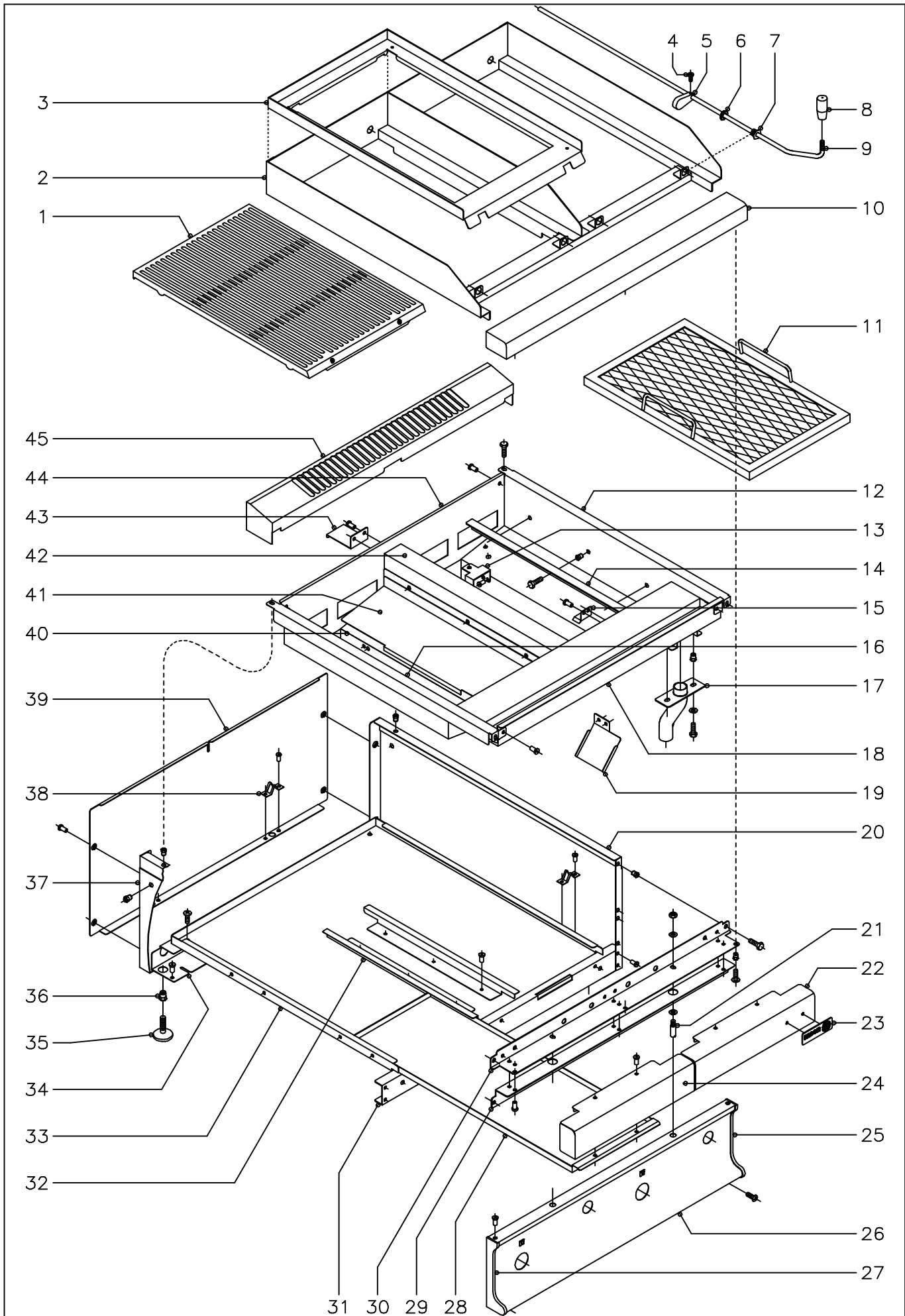
BG 710

BG 710-I

Noviembre 2002 November



Fagor Industrial



N plano C-1243	Firma 	Fecha 11-2002	Aparato MUEBLE BARBACOA BG-705, BG-710	Lamina 1	Fagor Industrial S.Coop. FAGOR
					Oñate

MOD.	BARBACOA 700	ZONA	MUEBLE	PLANO	C-1243
------	--------------	------	--------	-------	--------

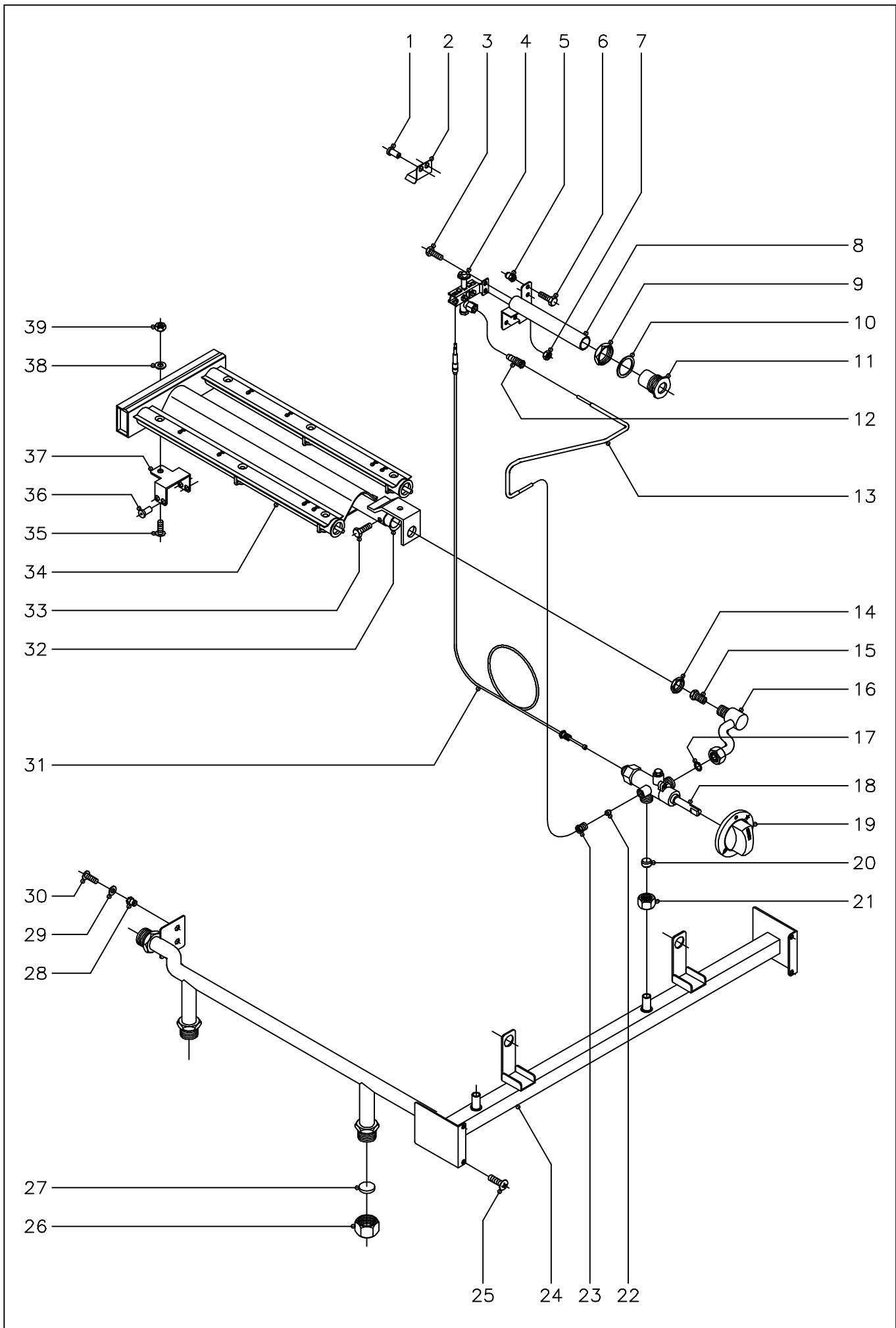
ITEM	CODIGO	DENOMINACION	TEXTO	BG-705	BG-710								NOTAS
1	T035419	Parrilla de asado (Fundicion)		1	2								
1	T035455	Parrilla de asado (Inoxidable)		1	2								
2	T035460	Encimera completa 705		1	-								
2	T045416	Encimera completa 710		-	1								
3	T035448	Conjunto soporte parrillas		1	2								
4	Q031322	Tornillo alomado M-4x15		4	8								
5	T065447	Leva elevacion parrilla		4	8								
6	Q221338	Tuerca exagonal M-14		4	8								
7	T065446	Casquillo guia eje		4	8								
8	T065460	Empuñadura		2	4								
9	T035463	Eje leva derecho		1	2								
s/n	T035462	Eje leva izquierdo		1	2								
10	X315400	Anterior de mesa 705		1	-								
10	U745407	Anterior de mesa 710		-	1								
	Q152004	Tornillo aplastado M-5x13		2	3								
	Q221342	Remache exagonal M-5		2	3								
11	T035406	Rejilla		1	2								
12	T035400	Lateral de mesa derecho		1	1								
	Q152004	Tornillo aplastado M-5x13		2	2								
	Q221342	Remache exagonal M-5		2	2								
13	T035404	Soporte quemador		1	2								
	Q419005	Remache tubular Ø4x8		4	8								
14	T035405	Soporte rejilla		2	4								
	Q012031	Tornillo exagonal M-5x10		6	12								
	Q221342	Remache exagonal M-5		6	12								
15	T052603	Cubrepiloto		1	2								
	Q419005	Remache tubular Ø4x8		2	4								
16	T035401	Lateral de mesa izquierdo		1	1								
	Q152004	Tornillo aplastado M-5x13		2	2								



MOD.		BARBACOA 700			ZONA	MUEBLE						PLANO	C-1243
ITEM	CODIGO	DENOMINACION	TEXTO	BG-705	BG-710								NOTAS
	Q221342	Remache exagonal M-5		2	2								
17	T035422	Tubo desagüe		1	1								
	Q012031	Tornillo exagonal M-5x10		2	2								
	Q232030	Arandela plana A-5		2	2								
	Q221342	Remache exagonal M-5		2	2								
18	T035420	Anterior interior de mesa 705		1	-								
18	T045403	Anterior interior de mesa 710		-	1								
	Q419005	Remache tubular Ø4x8		2	2								
19	T035432	Chapa recoge grasas		1	2								
	Q419005	Remache tubular Ø4x8		2	4								
20	U732802	Panel lateral derecho		1	1								
21	Q151336	Tornillo soporte guía portamandos		2	2								
	Q302022	Arandela plana Ø16xØ6x1,2		4	4								
	Q162040	Tuerca exagonal M-6		2	2								
22	U722804	Asa de bandeja derecha		1	1								
	Q419005	Remache tubular Ø4x8		2	2								
23	U262806	Escudo FAGOR		1	1								
	Q221023	Clip sujeción escudo		2	2								
24	U732804	Asa de bandeja izquierda		-	1								
	Q419005	Remache tubular Ø4x8		-	2								
25	U452804	Cantoneira derecha portamandos		1	1								
	Q419005	Remache tubular Ø4x8		2	2								
26	T032800	Panel portamandos 705		1	-								
26	T042800	Panel portamandos 710		-	1								
	Q152004	Tornillo aplastado M-5x13		2	2								
27	U452805	Cantoneira izquierda portamandos		1	1								
	Q419005	Remache tubular Ø4x8		2	2								
28	U722604	Bandeja recoge grasas		1	2								
29	X312630	Refuerzo amarre mesa 705		1	-								

MOD.	BARBACOA 700	ZONA	MUEBLE	PLANO	C-1243
------	--------------	------	--------	-------	--------

ITEM	CODIGO	DENOMINACION	TEXTO	BG-705	BG-710									NOTAS
29	U742620	Refuerzo amarre mesa 710		-	1									
	Q419005	Remache tubular Ø4x8		4	6									
	Q012031	Tornillo exagonal M-5x10		2	2									
	Q221342	Remache exagonal M-5		2	2									
30	X312600	Escuadra amarre mesa 705		1	-									
30	U742607	Escuadra amarre mesa 710		-	1									
	Q012031	Tornillo exagonal M-5x10		2	2									
	Q221342	Remache exagonal M-5		2	2									
31	U722603	Escuadra anterior base bandejas		1	-									
31	U732601	Escuadra anterior base bandejas		-	1									
	Q419005	Remache tubular Ø4x8		6	7									
32	U562640	Guia central de bandejas		-	2									
	Q419005	Remache tubular Ø4x8		-	6									
33	T032600	Base de bandejas 705		1	-									
33	T042600	Base de bandejas 710		-	1									
	Q152004	Tornillo aplastado M-5x13		2	2									
	Q221342	Remache exagonal M-5		2	2									
34	U722602	Escuadra soporte base bandejas		1	-									
34	U732600	Escuadra soporte base bandejas		-	1									
	Q419005	Remache tubular Ø4x8		2	2									
35	Z200105	Pata regulable		4	4									
36	Q221345	Remache exagonal M-10		4	4									
37	U732801	Panel lateral izquierdo		1	1									
38	X010503	Muelle enganche piton		3	4									
	Q419007	Remache tubular Ø3,2x6		6	8									
39	U722803	Panel posterior 705		1	-									
39	U732803	Panel posterior 710		-	1									
	Q419005	Remache tubular Ø4x8		4	4									
40	T045401	Lateral central de mesa		-	2									

MOD.		BARBACOA 700			ZONA		MUEBLE					PLANO		C-1243	
ITEM	CODIGO	DENOMINACION	TEXTO	BG-705	BG-710									NOTAS	
	Q221342	Remache exagonal M-5		-	6										
41	T035430	Chapa proteccion derecha		1	2										
s/n	T035423	Chapa proteccion izquierda		1	2										
42	T045400	Central de mesa		-	1										
43	R955405	Separador paneles		-	1										
	Q419005	Remache tubular Ø4x8		-	2										
44	T035403	Posterior interior de mesa 705		1	-										
44	T045402	Posterior interior de mesa 710		-	1										
	Q419005	Remache tubular Ø4x8		2	2										
45	X315425	Embellecedor de chimenea 705		1	-										
45	U745425	Embellecedor de chimenea 710		-	1										



N plano C-1244	Firma 	Fecha 11-2002	Aparato BARBACOA BG-705, BG-710	PARTE FUNCIONAL	Lamina 2	Fagor Industrial S.Coop. FAGOR  Onate
-------------------	--	------------------	------------------------------------	-----------------	-------------	--

MOD.		BARBACOA 700		ZONA	PARTE FUNCIONAL							PLANO	C-1244
ITEM	CODIGO	DENOMINACION	TEXTO	BG-705	BG-710							NOTAS	
1	Q419005	Remache tubular Ø4x8		2	4								
2	T052603	Cubrepiloto		1	2								
3	Q012031	Tornillo exagonal M-5x10		2	4								
4	U322118	Piloto completo		1	2								
	U442138	Inyector piloto Ø0,25 (B.P. y G.V.)		1	2							Regular para Gas Villa	
	U442137	Inyector piloto Ø0,40 (G.N.)		1	2								
5	Q221342	Remache exagonal M-5		2	4								
6	Q012031	Tornillo exagonal M-5x10		2	4								
7	Q162030	Tuerca exagonal M-5		2	4								
8	T032604	Tubo de encendido		1	2								
9	Q221324	Tuerca exagonal 3/4"		1	2								
10	Q306027	Arandela junta Ø33,8xØ27x1,5		1	2								
11	S112804	Embellecedor tubo de encendido		1	2								
12	U442133	Racord con bicono p/tubo Ø4		1	2								
13	T035015	Conduccion a piloto		1	2								
14	Q223019	Tuerca exagonal 3/8"		1	2								
15	R612400	Tobera quemador Ø1,35 (B.P.)		1	2								
15	9429500	Tobera quemador Ø1,90 (G.N.)		1	2								
15	R792400	Tobera quemador Ø4,00 (G.V.)		1	2								
16	T035014	Conduccion a quemador		1	2								
17	Q306055	Arandela junta Ø13,9xØ10,3x1		1	2								
18	T032103	Grifo CAL-3200 (min.-1,1)		1	2								
19	U542101	Boton de mando Ø10		1	2								
20	U055043	Bicono Ø12		1	2								
21	Q221336	Tuerca M-18x1,5 (Para tubo Ø12)		1	2								
22	U265026	Bicono Ø4		1	2								
23	U322109	Racord 1/8" (para tubo Ø4)		1	2								
24	T035010	Conduccion general 705		1	-								
24	T045005	Conduccion general 710		-	1								

MOD.	BARBACOA 700			ZONA	PARTE FUNCIONAL							PLANO	C-1244
ITEM	CODIGO	DENOMINACION	TEXTO	BG-705	BG-710								NOTAS
25	Q152004	Tornillo aplastado M-5x13		4	4								
26	U635008	Tuerca ciega 3/4"		2	2								
27	Q306051	Arandela tapon Ø23,5x3		2	2								
28	Q221342	Remache exagonal M-5		2	2								
29	Q302022	Arandela plana Ø16xØ6x1,2		2	2								
30	Q152004	Tornillo aplastado M-5x13		2	2								
31	U222130	Termopar L=600		1	2								
32	U325707	Regulador de aire		1	2								
33	Q012031	Tornillo exagonal M-5x10		1	2								
34	T035700	Quemador		1	2								
35	Q152004	Tornillo aplastado M-5x13		1	2								
36	Q419005	Remache tubular Ø4x8		4	8								
37	T035404	Soporte quemador		1	2								
38	Q302022	Arandela plana Ø16xØ6x1,2		1	2								
39	Q162030	Tuerca exagonal M-5		1	2								

MOD.

BARBACOA 700

ZONA

VARIOS

PLANO

ITEM	CODIGO	DENOMINACION	TEXTO	BG-705	BG-710								NOTAS
	H016502	Folleto de instrucciones		1	1								
	T056502	Carbon volcanico (Bolsa 5 Kg.)		1	2								

MOD.		BARBACOA 700		ZONA	PIEZAS ESPECIFICAS PARA LOS DISTINTOS GASES							PLANO	C-1244
ITEM	CODIGO	DENOMINACION	TEXTO	BG-705	BG-710								NOTAS
		<u>BUTANO-PROPANO</u>											
4	U442138	Inyector piloto Ø0,25		1	2								
15	R612400	Tobera quemador Ø1,35		1	2								
		<u>GAS NATURAL</u>											
4	U442137	Inyector piloto Ø0,40		1	2								
15	9429500	Tobera quemador Ø1,90		1	2								
		<u>GAS VILLA</u>											
4	U442138	Inyector piloto Ø0,25		1	2								Regular para Gas Villa
15	R792400	Tobera quemador Ø4,00		1	2								

MOD.		BARBACOA 700 VERSION AUSTRALIA		ZONA	PIEZAS ESPECIFICAS PARA LOS DISTINTOS GASES Y PIEZAS ESPECIFICAS PARA LA VERSION AUSTRALIA						PLANO	C-1244
ITEM	CODIGO	DENOMINACION	TEXTO	BG-705 A	BG-710 A							NOTAS
			BUTANO-PROPANO									
4	U442138	Inyector piloto Ø0,25		1	2							
15	R612400	Tobera quemador Ø1,35		1	2							
			GAS NATURAL									
4	U442137	Inyector piloto Ø0,40		1	2							
15	9101160	Tobera quemador Ø2,25		1	2							
			VARIOS									
s/n	H016515	Folleto de instrucciones		1	1							
s/n	S113034	Piezoeléctrico		1	2							
s/n	X012101	Bujía de encendido		1	2							
s/n	R613030	Cable bujía a piezoeléctrico		1	2							
s/n	U333003	Cable masa a piezoeléctrico		1	2							
s/n	T032801	Panel portamandos 705		1	-							
s/n	T042801	Panel portamandos 710		-	1							