
DESPIECES DEL SERVICIO TECNICO

**LAVAVAJILLAS - LAVEVAISSELLE
DISHWASHERS - GESCHIRRSPÜLER
LAVASTOVIGLIE**

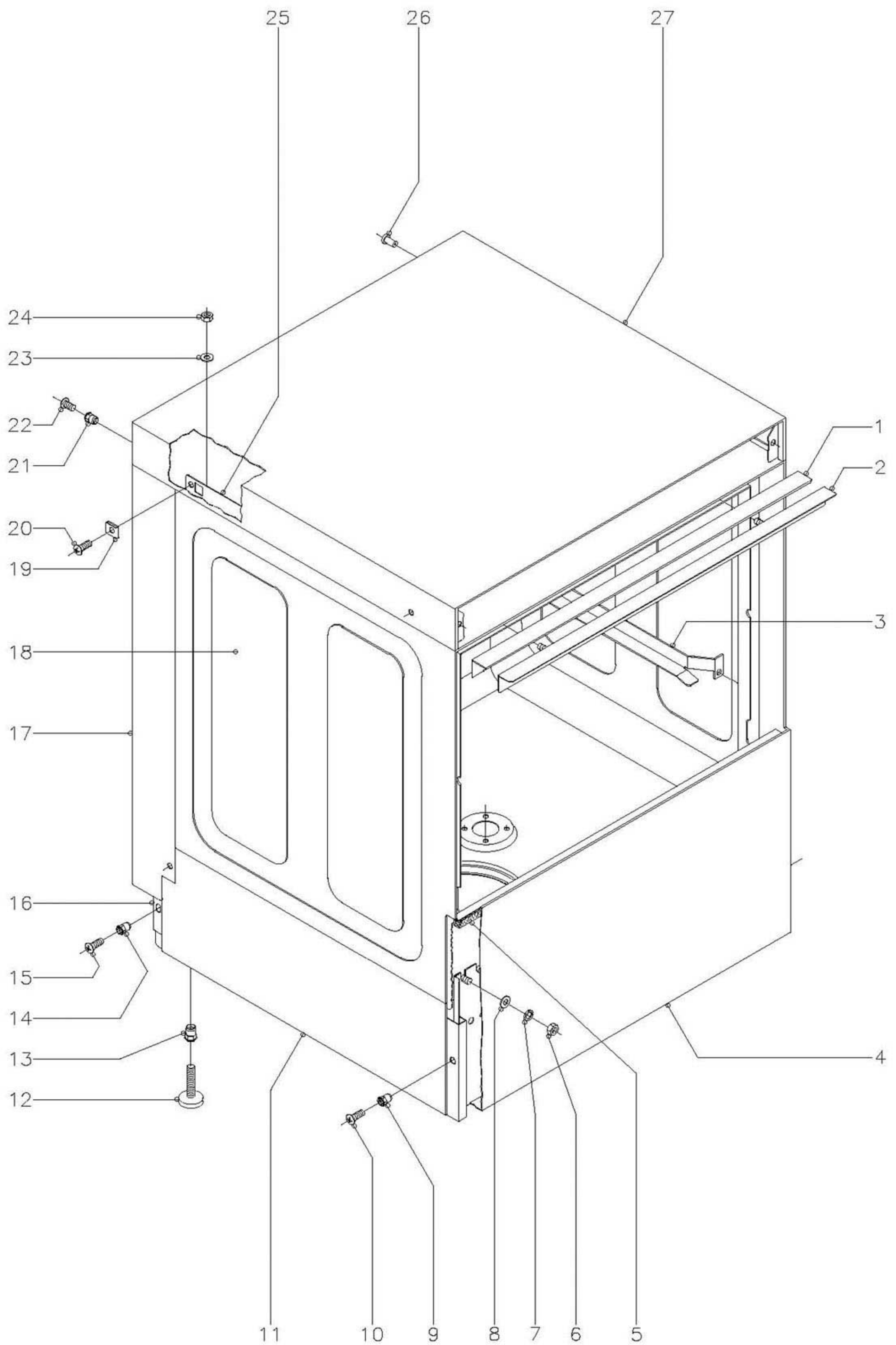
Modelos

LVR-10 LVC-21
LVC-12 LVC-21 D
LVC-15 LVC-21 B
LVC-15 D

NOVIEMBRE 2000



Fagor Industrial



N plano C-890	Firma 	Fecha 11-00	Aparato LAVAVASOS LVR Y LVC	Lamina 1	Fagor Industrial S.Coop. Ocate 
------------------	--	----------------	--------------------------------	-------------	--

MOD.	LAVAVASOS		ZONA	MUEBLE							PLANO	C-890	
ITEM	CODIGO	DENOMINACION	TEXTO	LVR-10	LVC-12	LVC-15	LVC-15D	LVC-21	LVC-21D	LVC-21B			NOTAS
1	Z400315	Perfil caja		1	1	1	1	-	-	-			
1	Z420315	Perfil caja		-	-	-	-	1	1	1			
2	Z400306	Escuadra sujecion perfil		1	1	1	1	-	-	-			
2	Z420306	Escuadra sujecion perfil		-	-	-	-	1	1	1			
	Q232040	Arandela plana A-6		2	2	2	2	2	2	2			
	Q262040	Arandela muelle A-6		2	2	2	2	2	2	2			
	Q162040	Tuerca exagonal M-6		2	2	2	2	2	2	2			
3	Z410304	Guia cestillo derecha		-	1	1	1	-	-	-			
s/n	Z410303	Guia cestillo izquierda		-	1	1	1	-	-	-			
3	Z440304	Guia cestillo derecha		-	-	-	-	1	1	1			
s/n	Z440303	Guia cestillo izquierda		-	-	-	-	1	1	1			
	Q232040	Arandela plana A-6		-	4	4	4	4	4	4			
	Q162040	Tuerca exagonal M-6		-	4	4	4	4	4	4			
4	Z468611	Panel frontal		1	1	1	1	-	-	-			
4	Z448611	Panel frontal		-	-	-	-	1	1	-			
4	Z458611	Panel frontal		-	-	-	-	-	-	1			
5	Z400309	Perfil inferior caja		1	1	1	1	-	-	-			
5	Z420309	Perfil inferior caja		-	-	-	-	1	1	1			
6	Q162040	Tuerca exagonal M-6		8	8	8	8	8	8	8			
7	Q262040	Arandela muelle A-6		8	8	8	8	8	8	8			
8	Q232040	Arandela plana A-6		8	8	8	8	8	8	8			
9	Q221342	Remache exagonal M-5		2	2	2	2	2	2	2			
10	Q152004	Tornillo aplastado M-5x13		2	2	2	2	2	2	2			
11	Z400101	Armazon completo		1	1	1	1	-	-	-			
11	Z420101	Armazon completo		-	-	-	-	1	1	1			
12	Z200105	Pata regulable		4	4	4	4	4	4	4			
13	Q221345	Remache exagonal M-10		4	4	4	4	4	4	4			
14	Q221342	Remache exagonal M-5		4	4	4	4	4	4	4			
15	Q152004	Tornillo aplastado M-5x13		4	4	4	4	4	4	4			

MOD.

LAVAVASOS

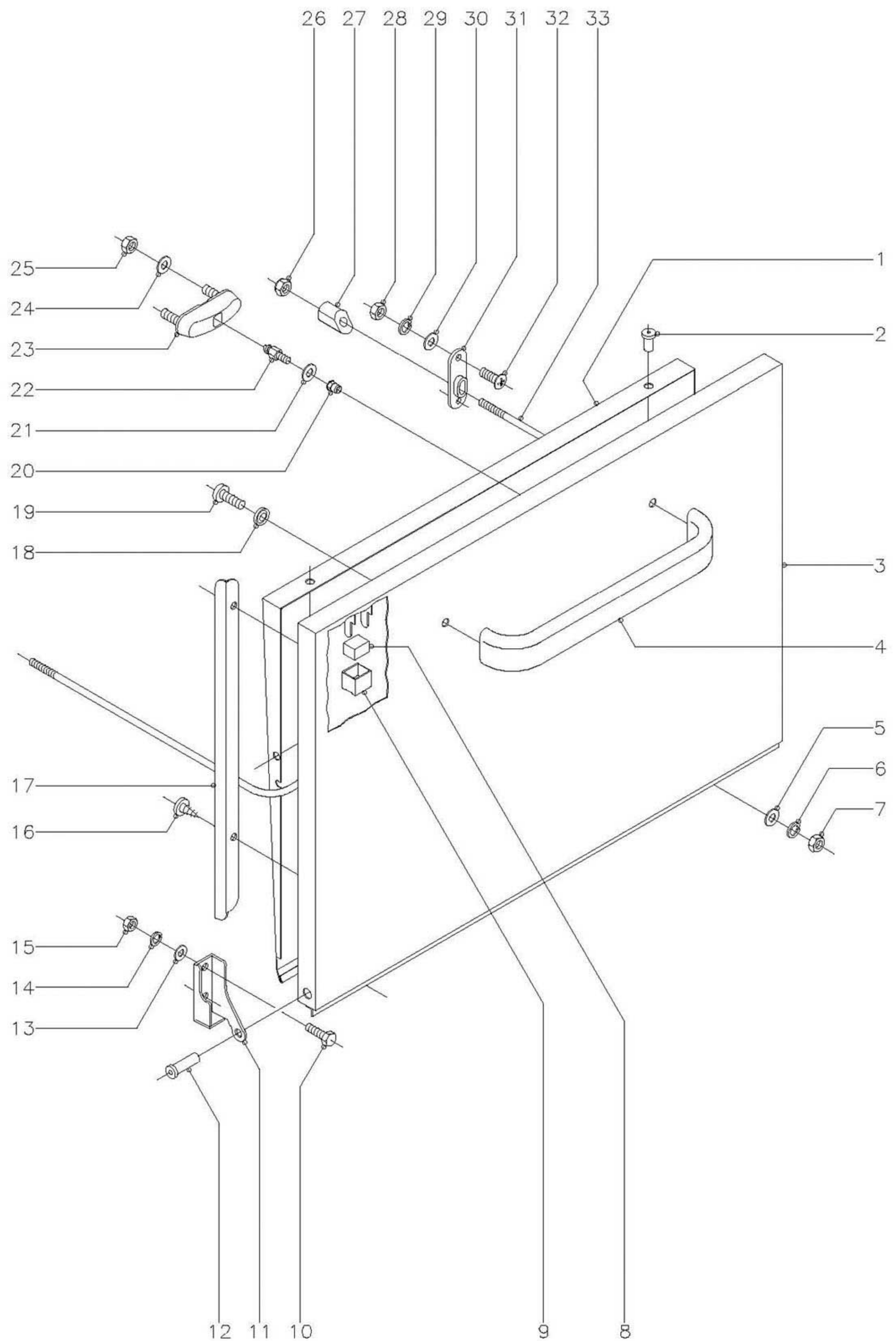
ZONA

MUEBLE

PLANO

C-890

ITEM	CODIGO	DENOMINACION	TEXTO	LVR-10	LVC-12	LVC-15	LVC-15D	LVC-21	LVC-21D	LVC-21B			NOTAS
16	Z402908	Panel posterior inferior		1	1	1	1	-	-	-			
16	Z422908	Panel posterior inferior		-	-	-	-	1	1	1			
17	Z402902	Panel posterior		1	1	-	-	-	-	-			
17	Z402911	Panel posterior		-	-	1	1	-	-	-			
17	Z422902	Panel posterior		-	-	-	-	1	1	1			
18	Z400310	Caja soldada		1	-	-	-	-	-	-			
18	Z410305	Caja soldada		-	1	1	-	-	-	-			
18	Z480303	Caja soldada		-	-	-	1	-	-	-			
18	Z440305	Caja soldada		-	-	-	-	1	-	1			
18	Z500303	Caja soldada		-	-	-	-	-	1	-			
19	Q221012	Tuerca rapida M-5		4	4	4	4	4	4	4			
20	Q152004	Tornillo aplastado M-5x13		4	4	4	4	4	4	4			
21	Q221342	Remache exagonal M-5		2	2	2	2	2	2	2			
22	Q152004	Tornillo aplastado M-5x13		2	2	2	2	2	2	2			
23	Q232040	Arandela plana A-6		4	4	4	4	4	4	4			
24	Q162040	Tuerca exagonal M-6		4	4	4	4	4	4	4			
25	Z400308	Escuadra amarre tapa		2	2	2	2	-	-	-			
25	Z420308	Escuadra amarre tapa		-	-	-	-	2	2	2			
26	Q419005	Remache tubular Ø4x8		2	2	2	2	2	2	2			
27	Z402904	Tapa		1	1	1	1	-	-	-			
27	Z422904	Tapa		-	-	-	-	1	1	1			



N plano C-891	Firma 	Fecha 11-00	Aparato LAVAVASOS LVR Y LVC	Lamina 2	Fagor Industrial S.Coop. FAGOR  Ocate
------------------	--	----------------	--------------------------------	-------------	--

MOD.		LAVAVASOS		ZONA		PUERTA					PLANO		C-891
ITEM	CODIGO	DENOMINACION	TEXTO	LVR-10	LVC-12	LVC-15	LVC-15D	LVC-21	LVC-21D	LVC-21B			NOTAS
1	Z400511	Contrapuerta		1	1	1	1	-	-	-			
1	Z420511	Contrapuerta		-	-	-	-	1	1	1			
2	Q412000	Remache tubular Ø4x8		4	4	4	4	4	4	4			
3	Z400531	Puerta		1	1	1	1	-	-	-			
3	Z420531	Puerta		-	-	-	-	1	1	1			
4	U580521	Asa puerta		1	1	1	1	1	1	1			
5	Q232030	Arandela plana A-5		2	2	2	2	2	2	2			
6	Q262030	Arandela muelle A-5		2	2	2	2	2	2	2			
7	Q162030	Tuerca exagonal M-5		2	2	2	2	2	2	2			
8	Z200506	Iman		-	-	1	1	1	1	1			
9	Z200507	Protector iman		-	-	1	1	1	1	1			
10	Q012042	Tornillo exagonal M-6x15		4	4	4	4	4	4	4			
11	Z400514	Bisagra izquierda		1	1	1	1	1	1	1			
s/n	Z400515	Bisagra derecha		1	1	1	1	1	1	1			
12	Z400516	Eje puerta		2	2	2	2	2	2	2			
13	Q232040	Arandela plana A-6		4	4	4	4	4	4	4			
14	Q262040	Arandela muelle A-6		4	4	4	4	4	4	4			
15	Q162040	Tuerca exagonal M-6		4	4	4	4	4	4	4			
16	Q082005	Tornillo alomado 4,2x13		4	4	4	4	4	4	4			
17	Z400522	Guia izquierda		1	1	1	1	-	-	-			
s/n	Z400521	Guia derecha		1	1	1	1	-	-	-			
17	Z420522	Guia izquierda		-	-	-	-	1	1	1			
s/n	Z420521	Guia derecha		-	-	-	-	1	1	1			
18	Q308002	Arandela dubo A-6		2	2	2	2	2	2	2			
19	Q032041	Tornillo alomado M-6x10		2	2	2	2	2	2	2			
20	Q222011	Remache exagonal M-5		1	1	1	1	1	1	1			
21	Q232030	Arandela plana A-5		1	1	1	1	1	1	1			
22	Z200601	Enganche cierre		1	1	1	1	1	1	1			
23	Z200607	Conjunto cierre puerta		1	1	1	1	1	1	1			

MOD.

LAVAVASOS

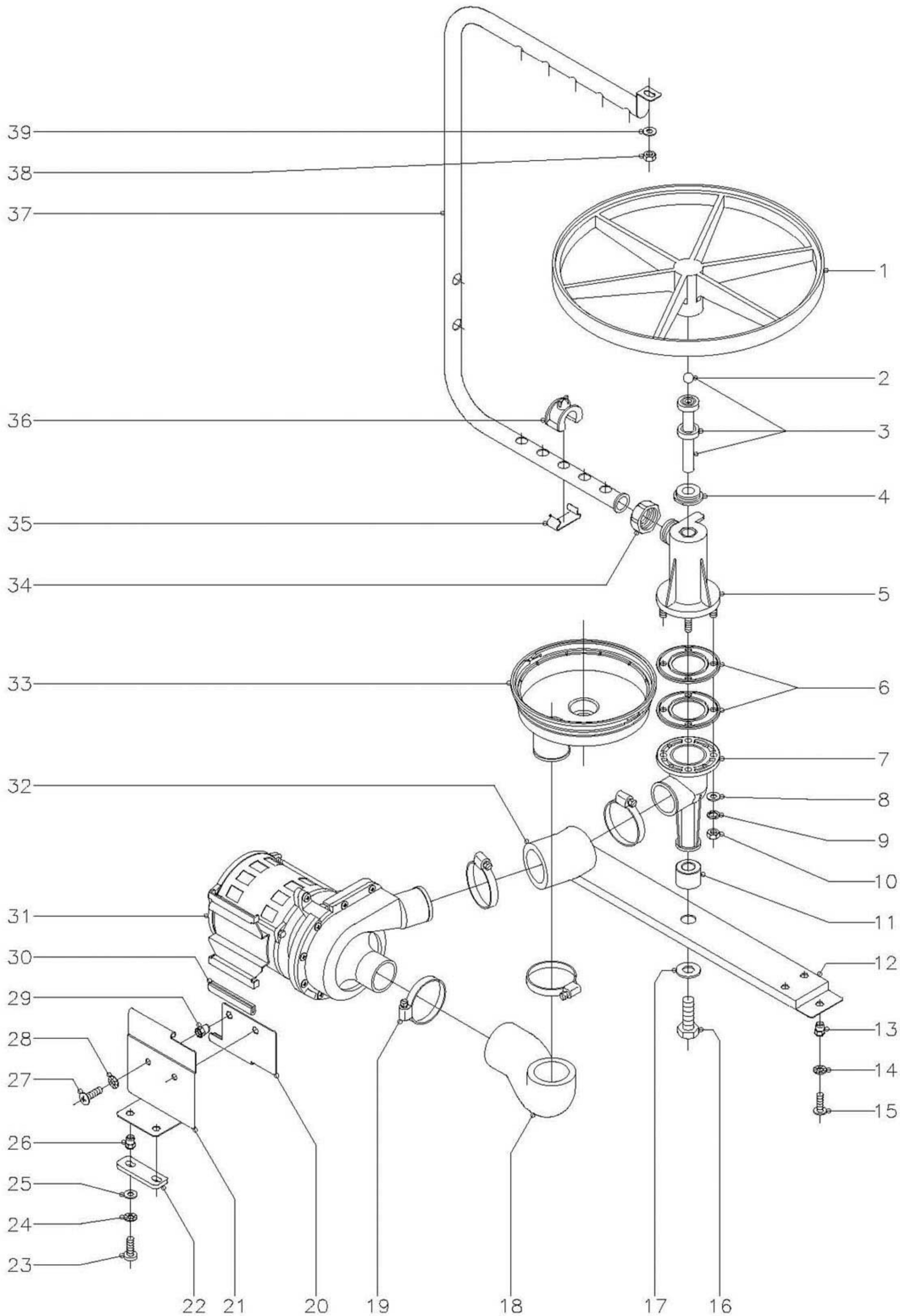
ZONA

PUERTA

PLANO

C-891

ITEM	CODIGO	DENOMINACION	TEXTO	LVR-10	LVC-12	LVC-15	LVC-15D	LVC-21	LVC-21D	LVC-21B			NOTAS
24	Q232040	Arandela plana A-6		2	2	2	2	2	2	2			
25	Q162040	Tuerca exagonal M-6		2	2	2	2	2	2	2			
26	Q222012	Tuerca exagonal autoblocante M-6		-	-	-	-	2	2	2			
27	Z200522	Tensor puerta		-	-	-	-	2	2	2			
28	Q162030	Tuerca exagonal M-5		-	-	-	-	4	4	4			
29	Q262030	Arandela muelle A-5		-	-	-	-	4	4	4			
30	Q232030	Arandela plana A-5		-	-	-	-	4	4	4			
31	Z200310	Soporte tensor		-	-	-	-	2	2	2			
32	Q152004	Tornillo aplastado M-5x13		-	-	-	-	4	4	4			
33	Z420518	Varilla tensor		-	-	-	-	1	1	1			



N plano C-892	Firma 	Fecha 11-00	Aparato LAVAVASOS LVR	Lamina 3	Fagor Industrial S.Coop.  O<ate
------------------	--	----------------	--------------------------	-------------	---

MOD.

LAVAVASOS

ZONA

PARTE FUNCIONAL DE LAVADO

PLANO

C-892

ITEM	CODIGO	DENOMINACION	TEXTO	LVR-10																	NOTAS
1	Z405901	Plato giro		1																	
2	Z605903	Bola Ø8		1																	
3	Z405903	Eje rodamientos y bola Ø8		1																	
4	Z605906	Tapon plato		1																	
5	Z400701	Soporte inferior cest. Redondo		1																	
6	Z400703	Junta estanqueidad		2																	
7	Z400702	Pasamuros cest. Redondo		1																	
8	Q232030	Arandela plana A-5		4																	
9	Q262030	Arandela muelle A-5		4																	
10	Q162030	Tuerca exagonal M-5		4																	
11	Z400712	Casquillo		1																	
12	Z400106	Traviesa		1																	
13	Q221342	Remache exagonal M-5		2																	
14	Q242030	Arandela abanico A-5		2																	
15	Q152004	Tornillo aplastado M-5x13		2																	
16	Q151341	Tornillo exagonal M-12x35		1																	
17	Q301370	Arandela plana A-13		1																	
18	Z400905	Codo aspiracion		1																	
19	Q881307	Abrazadera 40 - 60		4																	
20	Z401004	Amarre motobomba		1																	
21	Z401002	Soporte motobomba		1																	
22	Z401006	Perfil amortiguador		1																	
23	Q032032	Tornillo alomado M-5x15		2																	
24	Q242030	Arandela abanico A-5		2																	
25	Q302022	Arandela plana Ø16xØ6x1,2		2																	
26	Q221342	Remache exagonal M-5		2																	
27	Q152004	Tornillo aplastado M-5x13		2																	
28	Q242030	Arandela abanico A-5		2																	
29	Q221342	Remache exagonal M-5		2																	

MOD.

LAVAVASOS

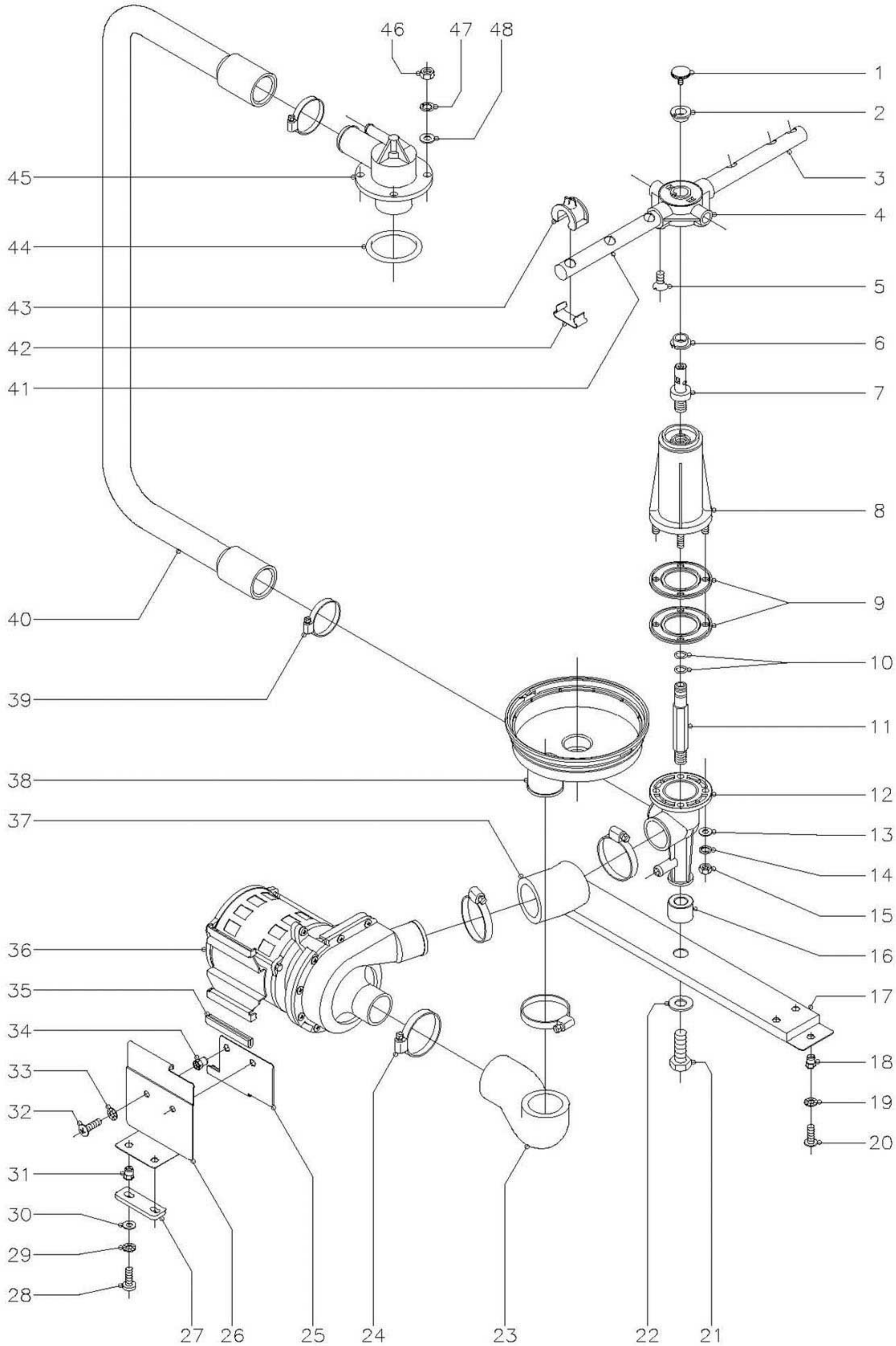
ZONA

PARTE FUNCIONAL DE LAVADO

PLANO

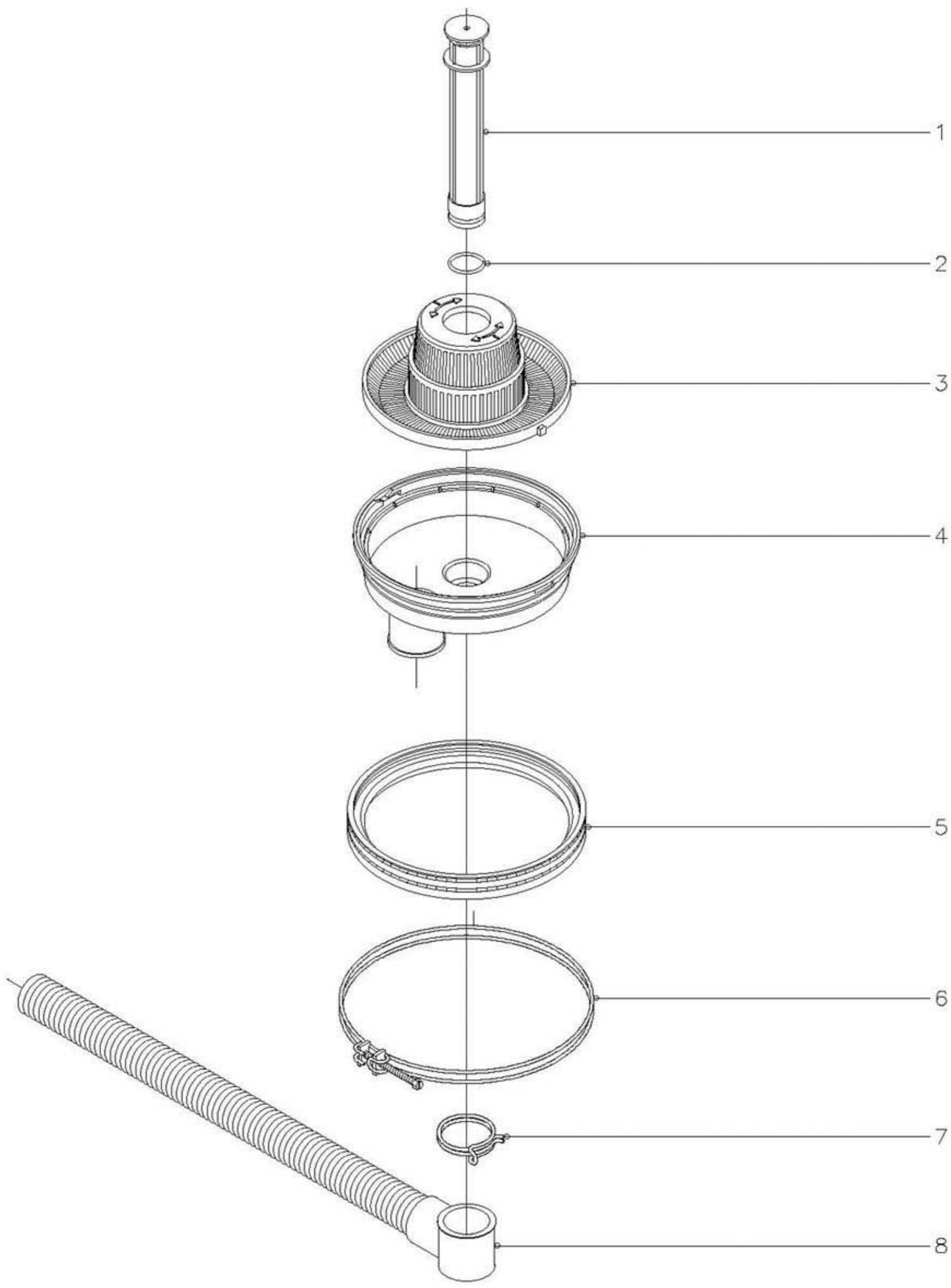
C-892

ITEM	CODIGO	DENOMINACION	TEXTO	LVR-10															NOTAS
30	3701700	Perfil goma negra en "U" L=70		2															
31	Z401001	Bomba de lavado		1															
32	Z400906	Codo impulsión		1															
33	Z400901	Cubeta		1															
34	Z400708	Tuerca lavado		1															
35	Z400711	Enganche tobera lavado		10															
36	Z400709	Tobera lavado		10															
37	Z400704	Tubería lavado		1															
38	Q162040	Tuerca exagonal M-6		1															
39	Q232040	Arandela plana A-6		1															



MOD.		LAVAVASOS		ZONA		PARTE FUNCIONAL DE LAVADO						PLANO		C-893	
ITEM	CODIGO	DENOMINACION	TEXTO	LVC-12	LVC-15	LVC-15D	LVC-21	LVC-21D	LVC-21B					NOTAS	
1	Q152016	Tornillo especial M-5x0,8		2	2	2	2	2	2						
2	Z410705	Casquillo cruceta		2	2	2	2	2	2						
3	Z460702	Rama lavado "A"		2	2	2	-	-	-						
3	Z440706	Rama lavado "A"		-	-	-	2	2	2						
4	Z410704	Cruceta		2	2	2	2	2	2						
5	Q152024	Tornillo avellanado M-4x8		4	4	4	4	4	4						
6	Z410705	Casquillo cruceta		2	2	2	2	2	2						
7	Z410708	Eje		2	2	2	2	2	2						
8	Z410701	Soporte inferior cest. cuadrado		1	1	1	1	1	1						
9	Z400703	Junta estanqueidad		2	2	2	2	2	2						
10	Q307056	Junta torica Ø14,38xØ10,82xØ1,78		2	2	2	2	2	2						
11	Z410712	Empalme aclarado		1	1	1	1	1	1						
12	Z410702	Pasamuros cest. cuadrado		1	1	1	1	1	1						
13	Q232030	Arandela plana A-5		4	4	4	4	4	4						
14	Q262030	Arandela muelle A-5		4	4	4	4	4	4						
15	Q162030	Tuerca exagonal M-5		4	4	4	4	4	4						
16	Z400712	Casquillo		1	1	1	1	1	1						
17	Z400106	Traviesa		1	1	1	-	-	-						
17	Z420106	Traviesa		-	-	-	1	1	-						
17	Z430101	Traviesa		-	-	-	-	-	1						
18	Q221342	Remache exagonal M-5		2	2	2	2	2	2						
19	Q242030	Arandela abanico A-5		2	2	2	2	2	2						
20	Q152004	Tornillo aplastado M-5x13		2	2	2	2	2	2						
21	Q151341	Tornillo exagonal M-12x35		1	1	1	1	1	1						
22	Q301370	Arandela plana A-13		1	1	1	1	1	1						
23	Z400905	Codo aspiracion		1	1	1	1	1	1						
24	Q881307	Abrazadera 40 - 60		4	4	4	4	4	4						
25	Z401004	Amarre motobomba		1	1	1	1	1	1						

ITEM	CODIGO	DENOMINACION	TEXTO	LVC-12	LVC-15	LVC-15D	LVC-21	LVC-21D	LVC-21B				NOTAS
26	Z401002	Soporte motobomba		1	1	1	-	-	-				
26	Z421002	Soporte motobomba		-	-	-	1	1	1				
27	Z401006	Perfil amortiguador		1	1	1	1	1	1				
28	Q032032	Tornillo alomado M-5x15		2	2	2	2	2	2				
29	Q242030	Arandela abanico A-5		2	2	2	2	2	2				
30	Q302022	Arandela plana Ø16xØ6x1,2		2	2	2	2	2	2				
31	Q221342	Remache exagonal M-5		2	2	2	2	2	2				
32	Q152004	Tornillo aplastado M-5x13		2	2	2	2	2	2				
33	Q242030	Arandela abanico A-5		2	2	2	2	2	2				
34	Q221342	Remache exagonal M-5		2	2	2	2	2	2				
35	3701700	Perfil goma negra en "U" L=70		2	2	2	2	2	2				
36	Z401001	Motobomba de lavado		1	1	1	1	1	1				
37	Z400906	Codo impulsión		1	1	1	1	1	1				
38	Z400901	Cubeta		1	1	1	1	1	1				
39	Q881306	Abrazadera 32 - 50		2	2	2	2	2	2				
40	Z410711	Arbol de lavado		1	1	1	-	-	-				
40	Z440711	Arbol de lavado		-	-	-	1	1	1				
41	Z460701	Rama lavado "B"		2	2	2	-	-	-				
41	Z440707	Rama lavado "B"		-	-	-	2	2	2				
42	Z400711	Enganche tobera lavado		10	10	10	12	12	12				
43	Z400709	Tobera de lavado		10	10	10	12	12	12				
44	Q307052	Junta torica Ø60,83xØ50,17xØ5,33		1	1	1	1	1	1				
45	Z410703	Soporte distribuidor superior		1	1	1	1	1	1				
46	Q162040	Tuerca exagonal M-6		4	4	4	4	4	4				
47	Q262040	Arandela muelle A-6		4	4	4	4	4	4				
48	Q232040	Arandela plana A-6		4	4	4	4	4	4				



MOD.

LAVAVASOS

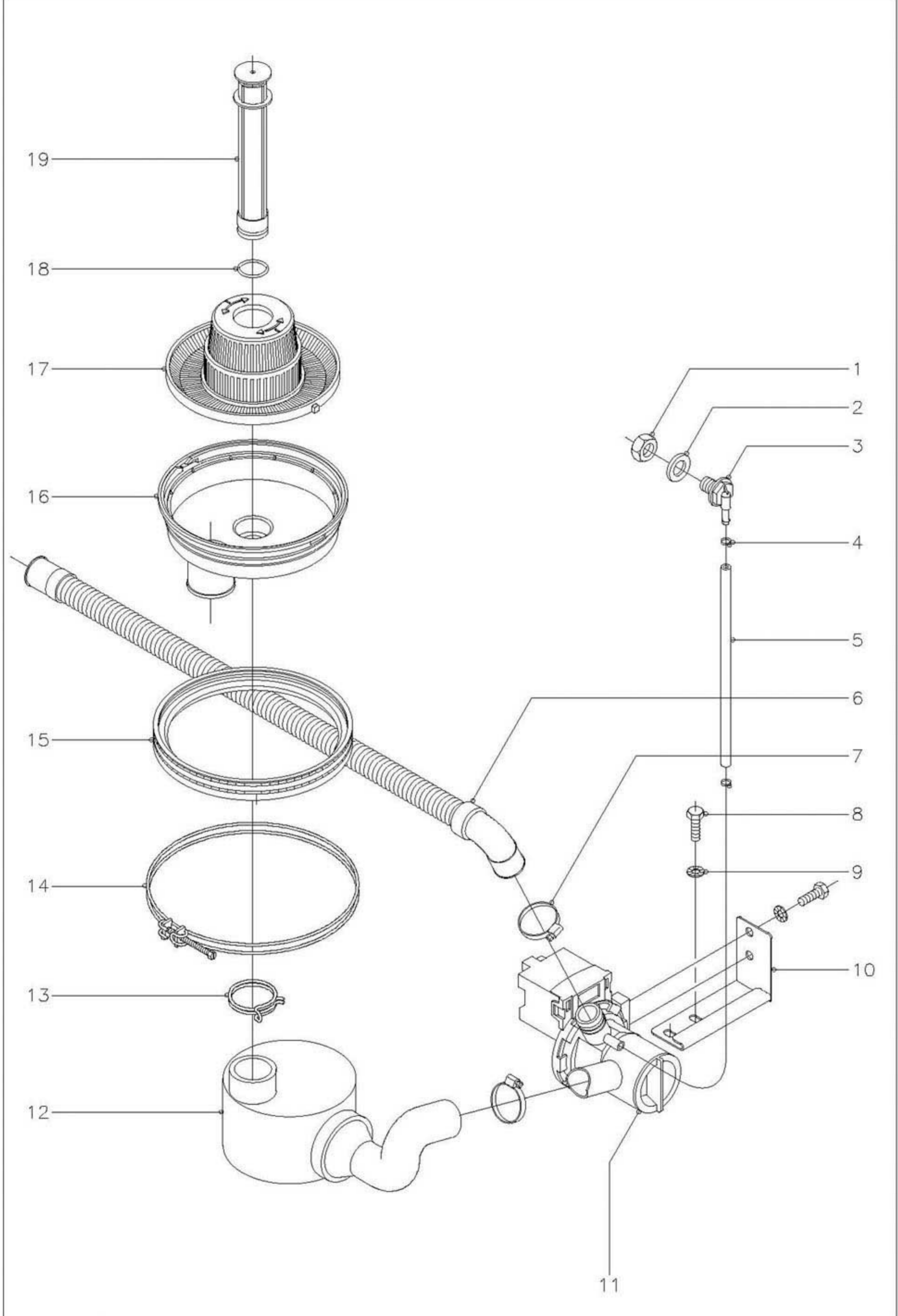
ZONA

DESAGÜE POR GRAVEDAD

PLANO

C-894

ITEM	CODIGO	DENOMINACION	TEXTO	LVR-10	LVC-12	LVC-15	LVC-15D	LVC-21	LVC-21D				NOTAS
1	Z400907	Aliviadero		1	1	1	1	1	1				
2	Q307041	Junta torica Ø25,48xØ20,24xØ2,62		1	1	1	1	1	1				
3	Z400904	Filtro		1	1	1	1	1	1				
4	Z400901	Cubeta		1	1	1	1	1	1				
5	Z400902	Junta cubeta		1	1	1	1	1	1				
6	Z400903	Abrazadera cubeta		1	1	1	1	1	1				
7	Q901307	Abrazadera elastica 37,7 - 39,7		1	1	1	1	1	1				
8	Z400908	Manguera desagüe		1	1	1	1	1	1				



N plano C-895	Firma 	Fecha 11-00	Aparato LAVAVASOS (Desagüe motobomba)	Lamina 6	Fagor Industrial S.Coop. FAGOR  Orote
------------------	--	----------------	--	-------------	--

MOD.

LAVAVASOS

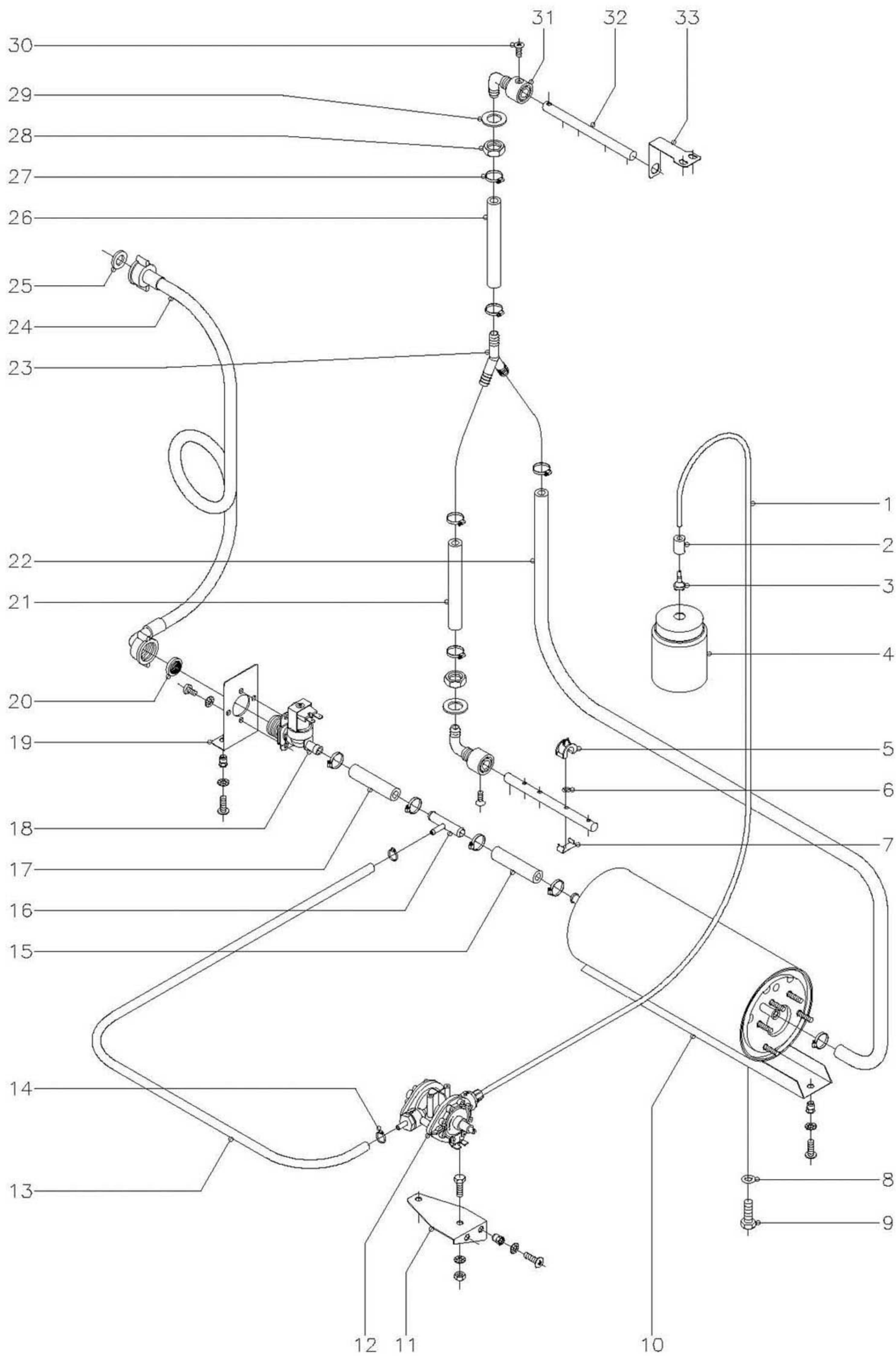
ZONA

DESAGÜE CON MOTOBOMBA

PLANO

C-895

ITEM	CODIGO	DENOMINACION	TEXTO	LVC-21B																NOTAS
1	Q162070	Tuerca exagonal M-12		1																
2	Q307031	Arandela junta Ø24xØ14x3		1																
3	Z230902	Pasamuros		1																
4	P102154	Brida elastica		2																
5	3702400	Conducto aireacion Ø8xØ4x200		1																
6	Z220903	Manguera desagüe		1																
7	Q881305	Abrazadera 25 - 40		2																
8	Q012031	Tornillo exagonal M-5x10		4																
9	Q242030	Arandela abanico A-5		4																
10	Z430902	Soporte bomba desagüe		1																
11	Z220901	Bomba desagüe		1																
12	Z430901	Acumulador		1																
13	Q901307	Abrazadera elastica 37,7 - 39,7		1																
14	Z400903	Abrazadera cubeta		1																
15	Z400902	Junta cubeta		1																
16	Z400901	Cubeta		1																
17	Z400904	Filtro		1																
18	Q307041	Junta torica Ø25,48xØ20,24xØ2,62		1																
19	Z400907	Aliviadero		1																



MOD.

LAVAVASOS

ZONA

PARTE FUNCIONAL ACLARADO

PLANO

C-896

ITEM	CODIGO	DENOMINACION	TEXTO	LVR-10														NOTAS
1	3699200	Conducto tensoactivo Ø6xØ4x1100		1														
2	Z701152	Peso filtro		1														
3	Z601153	Filtro aspiracion tensoactivo		1														
4	-	Deposito tensoactivo		-														(Comercio)
5	Z201905	Tobera aclarado		8														
6	Q307036	Junta torica		8														
7	Z201906	Enganche tobera aclarado		8														
8	Q307048	Junta torica Ø16,18xØ9,12xØ3,53		1														
9	Q012063	Tornillo exagonal M-10x20		1														
10	Z401730	Calderin		1														
	Q221342	Remache exagonal M-5		2														
	Q242030	Arandela abanico A-5		2														
	Q152004	Tornillo aplastado M-5x13		2														
11	Z401116	Soporte dosificador tensoactivo		1														
	Q221342	Remache exagonal M-5		2														
	Q242030	Arandela abanico A-5		2														
	Q152004	Tornillo aplastado M-5x13		2														
12	Z651123	Dosificador tensoactivo		1														
	Q012031	Tornillo exagonal M-5x10		2														
	Q242030	Arandela abanico A-5		2														
	Q162030	Tuerca exagonal M-5		2														
13	3704000	Tubo goma negra Ø10,5xØ5x400		1														
14	Q881308	Abrazadera 8 - 14		2														
15	3676900	Tubo goma negra Ø17xØ10x300		1														
16	Z601157	Toma presion		1														
17	3676900	Tubo goma negra Ø17xØ10x300		1														
18	Z701135	Electrovalvula simple		1														
	Q242020	Arandela abanico A-4		2														
	Q152024	Tornillo avellanado M-4x8		2														

MOD.

LAVAVASOS

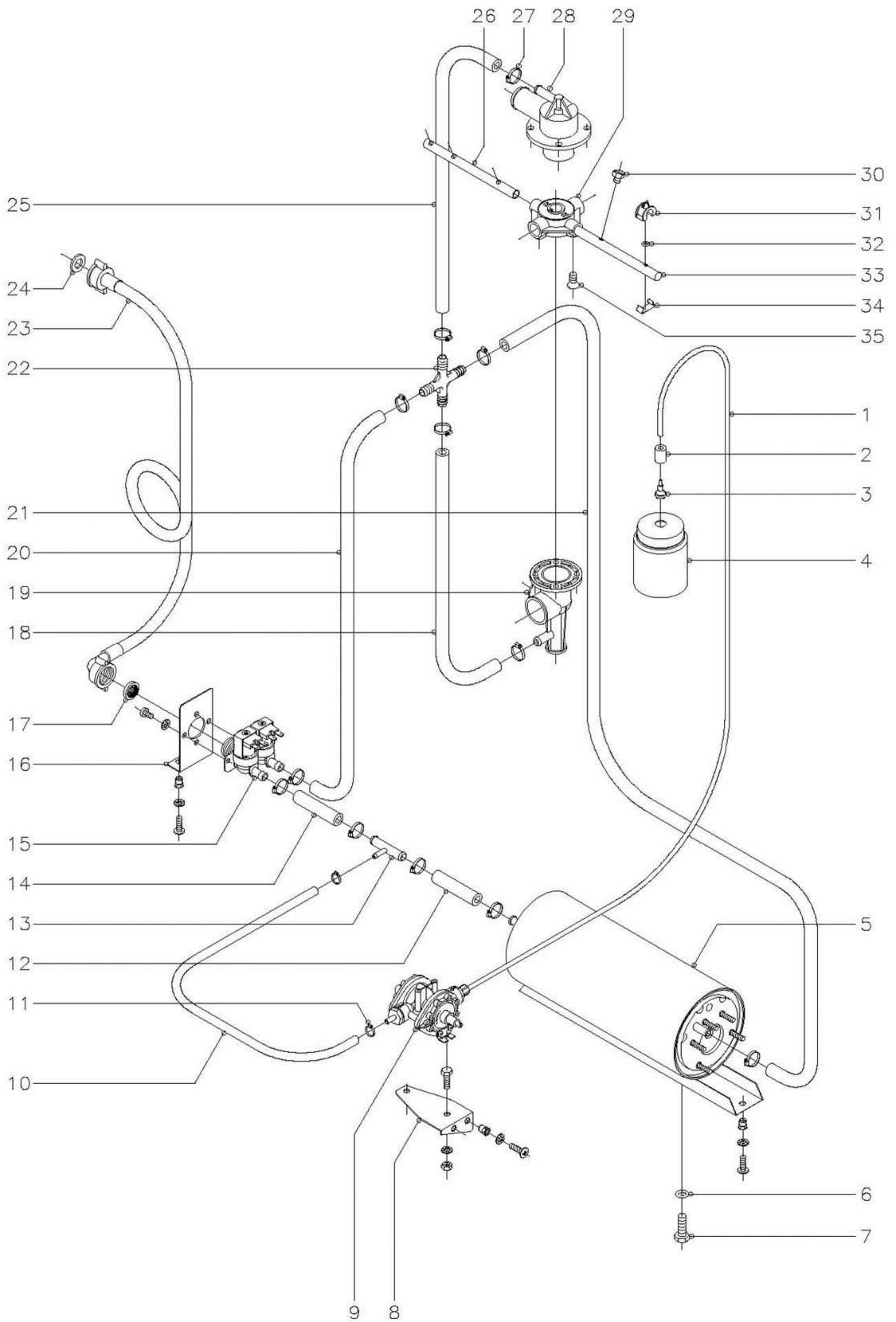
ZONA

PARTE FUNCIONAL ACLARADO

PLANO

C-896

ITEM	CODIGO	DENOMINACION	TEXTO	LVR-10													NOTAS
19	Z401111	Soporte electrovalvula		1													
	Q221342	Remache exagonal M-5		2													
	Q242030	Arandela abanico A-5		2													
	Q152004	Tornillo aplastado M-5x13		2													
20	Z701132	Filtro - junta		1													
21	3676900	Tubo goma negra Ø17xØ10x120		1													
22	3676900	Tubo goma negra Ø17xØ10x750		1													
23	Z201106	Racord en "Y"		1													
24	Z601114	Manguera entrada de agua		1													
25	Q307031	Arandela junta		1													
26	3676900	Tubo goma negra Ø17xØ10x120		1													
27	Q881302	Abrazadera 12 - 20		10													
28	Z401914	Tuerca exagonal M-18x2		2													
29	Z401905	Junta pasamuros		2													
30	Q042022	Tornillo avellanado M-4x15		2													
31	Z401913	Pasamuros aclarado		2													
32	Z401915	Rama aclarado		2													
33	Z401912	Sujecion rama aclarado		1													



N plano
C-897

Firma
[Signature]

Fecha
11-00

Aparato

LAVAVASOS LVC

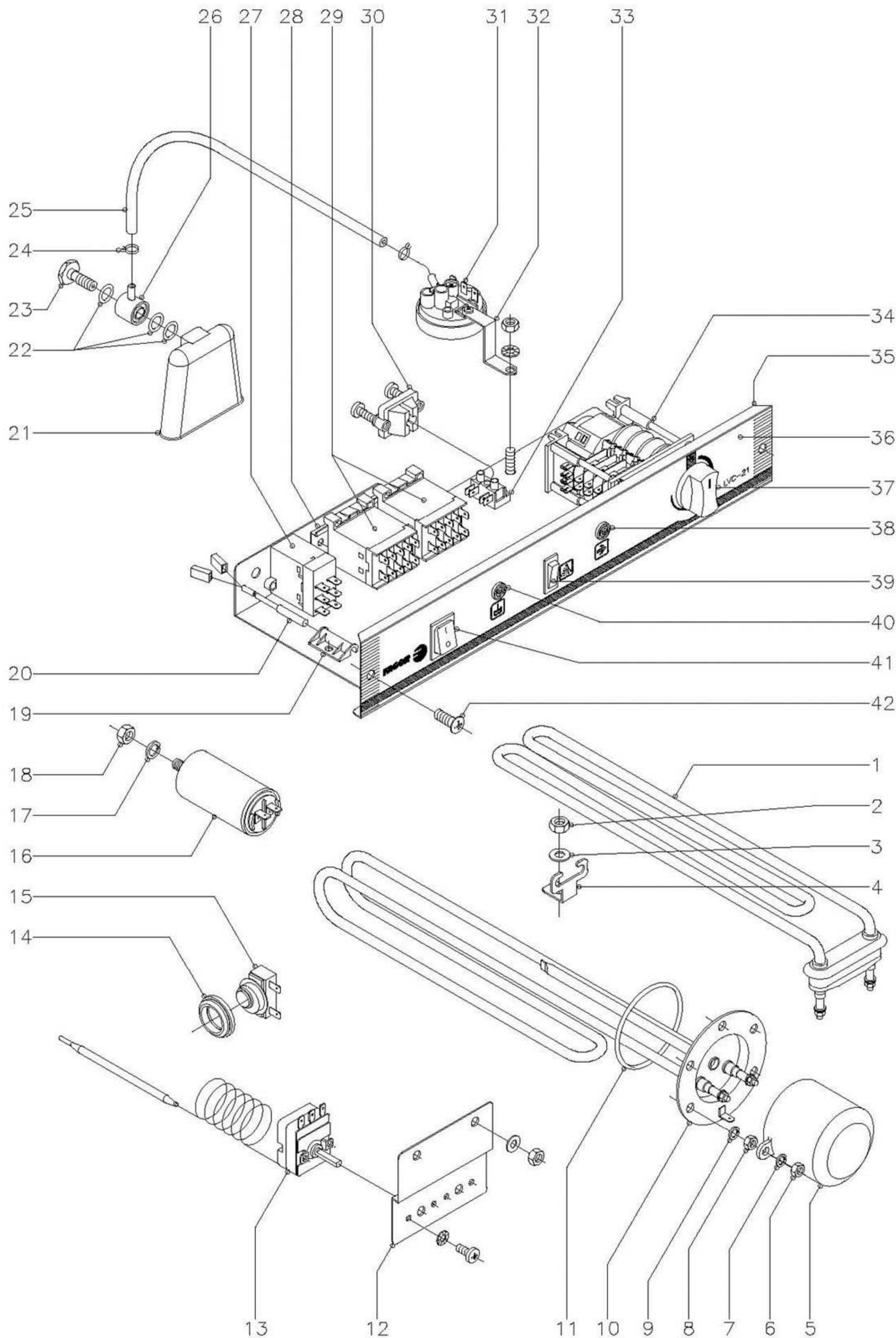
Lamina
8

Fagor Industrial S.Coop.
Ocate

FAGOR 

ITEM	CODIGO	DENOMINACION	TEXTO	LVC-12	LVC-15	LVC-21	LVC-21B						NOTAS
1	3699200	Conducto tensoactivo Ø6xØ4x1100		1	1	1	1						
2	Z701152	Peso filtro		1	1	1	1						
3	Z601153	Filtro aspiracion tensoactivo		1	1	1	1						
4	-	Deposito tensoactivo		-	-	-	-						(Comercio)
5	Z401730	Calderin		1	1	1	1						
	Q221342	Remache exagonal M-5		2	2	2	2						
	Q242030	Arandela abanico A-5		2	2	2	2						
	Q152004	Tornillo aplastado M-5x13		2	2	2	2						
6	Q307048	Junta torica Ø16,18xØ9,12xØ3,53		1	1	1	1						
7	Q012063	Tornillo exagonal M-10x20		1	1	1	1						
8	Z401116	Soporte dosificador tensoactivo		1	1	1	1						
	Q221342	Remache exagonal M-5		2	2	2	2						
	Q242030	Arandela abanico A-5		2	2	2	2						
	Q152004	Tornillo aplastado M-5x13		2	2	2	2						
9	Z651123	Dosificador tensoactivo		1	1	1	1						
	Q012031	Tornillo exagonal M-5x10		2	2	2	2						
	Q242030	Arandela abanico A-5		2	2	2	2						
	Q162030	Tuerca exagonal M-5		2	2	2	2						
10	3704000	Tubo goma negra Ø10,5xØ5x400		1	1	1	1						
11	Q881308	Abrazadera 8 - 14		2	2	2	2						
12	3676900	Tubo goma negra Ø17xØ10x250		1	1	1	1						
13	Z601157	Toma presion		1	1	1	1						
14	3676900	Tubo goma negra Ø17xØ10x250		1	1	1	1						
15	Z701135	Electrovalvula simple		1	-	-	-						
15	P255001	Electrovalvula doble		-	1	1	1						
	Q242020	Arandela abanico A-4		2	2	2	2						
	Q152024	Tornillo avellanado M-4x8		2	2	2	2						
16	Z401111	Soporte electrovalvula		1	1	1	-						
	Q221342	Remache exagonal M-5		2	2	2	-						

ITEM	CODIGO	DENOMINACION	TEXTO	LVC-12	LVC-15	LVC-21	LVC-21B						NOTAS
	Q242030	Arandela abanico A-5		2	2	2	-						
	Q152004	Tornillo aplastado M-5x13		2	2	2	-						
17	Z701132	Filtro junta		1	1	1	1						
18	3676900	Tubo goma negra Ø17xØ10x530		1	1	-	-						
18	3676900	Tubo goma negra Ø17xØ10x630		-	-	1	1						
19	Z410702	Pasamuros cestillo cuadrado		1	1	1	1						
20	3676900	Tubo goma negra Ø17xØ10x700		-	1	-	-						
20	3676900	Tubo goma negra Ø17xØ10x780		-	-	1	-						
20	3676900	Tubo goma negra Ø17xØ10x630		-	-	-	1						
21	3676900	Tubo goma negra Ø17xØ10x530		1	1	-	-						
21	3676900	Tubo goma negra Ø17xØ10x630		-	-	1	1						
22	Z401108	Racord en cruz		-	1	1	1						
22	Z201106	Racord en "Y"		1	-	-	-						
23	Z601114	Manguera entrada de agua		1	1	1	1						
24	Q307031	Arandela junta		1	1	1	1						
25	3676900	Tubo goma negra Ø17xØ10x450		1	1	1	1						
26	Z461901	Rama aclarado "B"		2	-	-	-						
26	Z411902	Rama aclarado "B"		-	2	-	-						
26	Z441902	Rama aclarado "B"		-	-	2	2						
27	Q881302	Abrazadera 12 - 20		10	12	12	12						
28	Z410703	Soporte distribuidor superior		1	1	1	1						
29	Z410704	Cruceta		2	2	2	2						
30	Z211903	Tobera aclarado inoxidable		-	8*	10	10						(* Opcional)
31	Z201905	Tobera aclarado		8	8	-	-						
32	Q307036	Junta torica Ø8,84xØ5,28xØ1,78		8	8	-	-						
33	Z461902	Rama aclarado "A"		2	-	-	-						
33	Z411901	Rama aclarado "A"		-	2	-	-						
33	Z441901	Rama aclarado "A"		-	-	2	2						
34	Z201906	Enganche tobera aclarado		8	8	-	-						
35	Q152024	Tornillo avellanado M-4x8		8	8	8	8						

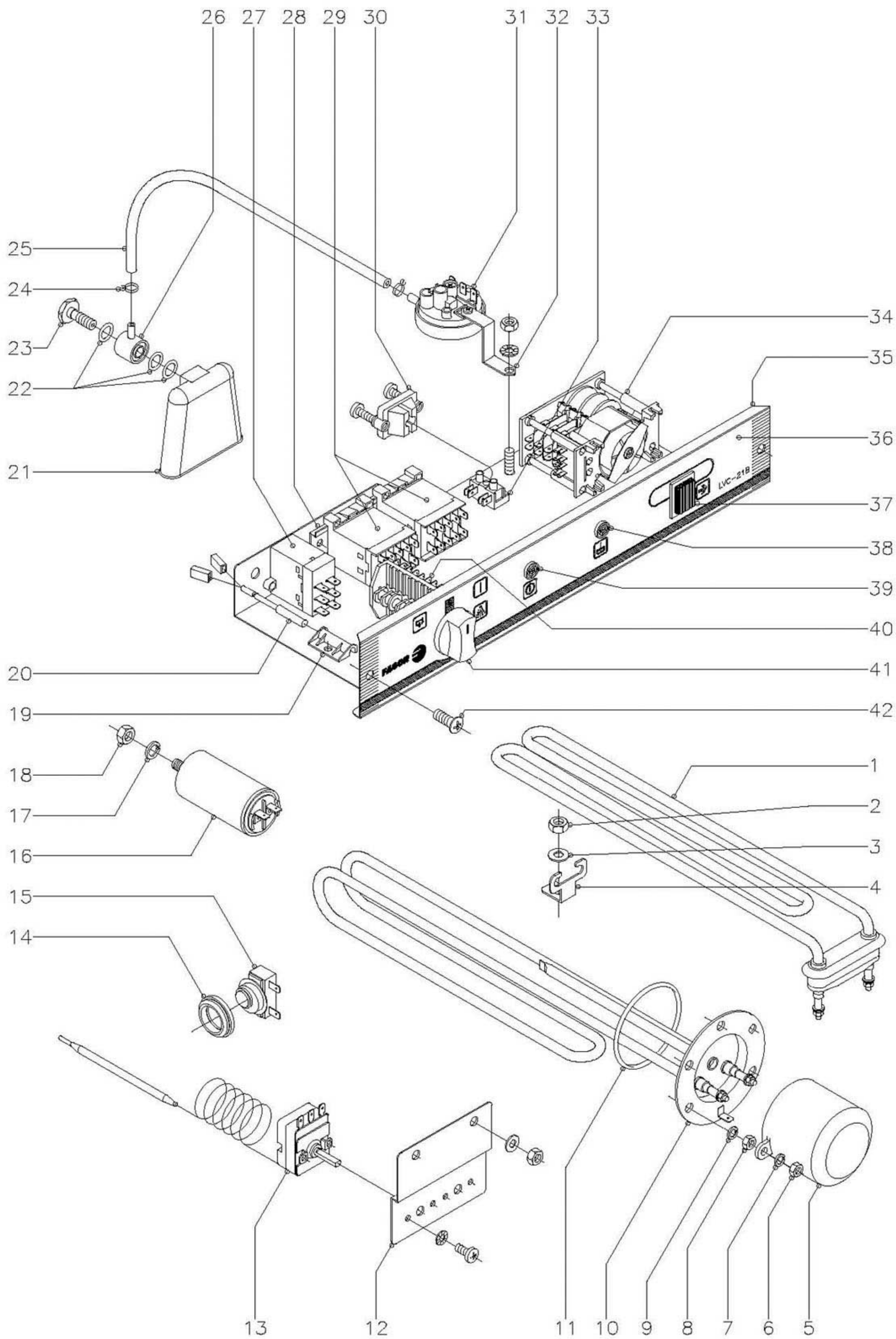


MOD.		LAVAVASOS		ZONA		PARTE FUNCIONAL ELECTRICA				PLANO		C-898	
ITEM	CODIGO	DENOMINACION	TEXTO	LVR-10	LVC-12	LVC-15	LVC-21						NOTAS
1	Z733601	Resistencia tanque 1000 W.		1	1	-	-						
1	R223005	Resistencia tanque 2000 W.		-	-	1	1						
2	Q162040	Tuerca exagonal M-6		1	1	1	1						
3	Q232040	Arandela plana A-6		1	1	1	1						
4	Z603602	Soporte resistencia tanque		1	1	1	1						
5	Z401713	Caperuza resistencia calderin		1	1	1	1						
6	Q163140	Tuerca exagonal M-6		2	2	2	2						
7	Q262040	Arandela muelle A-6		2	2	2	2						
8	Q163140	Tuerca exagonal M-6		5	5	5	5						
9	Q262040	Arandela muelle A-6		5	5	5	5						
10	Z401711	Resistencia calderin 2400 W.		1	1	1	-						
10	Z421711	Resistencia calderin 2800 W.		-	-	-	1						
11	Q307053	Junta torica Ø54,48xØ43,82xØ5,33		1	1	1	1						
12	Z403005	Soporte termostatos		1	1	1	1						
	Q232040	Arandela plana A-6		2	2	2	2						
	Q162040	Tuerca exagonal M-6		2	2	2	2						
13	Z393005	Termostato calderin		1	1	1	1						
	Q151320	Tornillo alomado M-4x6		2	2	2	2						
	Q242020	Arandela abanico A-4		2	2	2	2						
14	N503017	Soporte termostato (tanque)		1	1	1	1						
15	Z718405	Termostato doble (tanque)		1	1	1	1						
16	V817100	Condensador 6 mf		1	1	1	1						
17	Q261050	Arandela muelle A-8		1	1	1	1						
18	Q161450	Tuerca exagonal M-8		1	1	1	1						
19	Z203010	Amarre interruptor magnetico		-	-	1	1						
20	Z203009	Interruptor magnetico		-	-	1	1						
21	Z203011	Camara presostato		1	1	1	1						
22	Q307003	Junta torica Ø16,01xØ10,77xØ2,62		3	3	3	3						
23	Z203013	Tornillo presostato		1	1	1	1						

MOD.		LAVAVASOS		ZONA		PARTE FUNCIONAL ELECTRICA				PLANO		C-898	
ITEM	CODIGO	DENOMINACION	TEXTO	LVR-10	LVC-12	LVC-15	LVC-21						NOTAS
24	P102154	Brida elastica para tubo		2	2	2	2						
25	3702400	Tubo goma negra Ø8xØ4x1100		1	1	1	1						
26	Z203012	Empalme presostato		1	1	1	1						
27	Z203018	Rele 230 V., 50 - 60 Hz.		1	1	1	1						
	Q032021	Tornillo alomado M-4x10		2	2	2	2						
28	Z403016	Guia contactor L=100		1	1	1	1						
	Q419005	Remache tubular Ø4x8		2	2	2	2						
29	Z213007	Contactador 230 V., 50 - 60 Hz.		1	1	2	2						
30	Z203020	Retenedor de cable		1	1	1	1						
31	Z403021	Presostato simple		1	1	1	1						
	Q082032	Tornillo alomado BZ-3,5x9,5		1	1	1	1						
32	Z602923	Soporte presostato		1	1	1	1						
	Q152004	Tornillo aplastado M-5x13		1	1	1	1						
	Q242030	Arandela abanico A-5		1	1	1	1						
	Q162030	Tuerca exagonal M-5		1	1	1	1						
33	Z603025	Regleta de conexiones		1	1	1	1						
	Q032021	Tornillo alomado M-4x10		1	1	1	1						
	Q162020	Tuerca exagonal M-4		1	1	1	1						
34	Z403002	Programador ciclo		1	1	1	1						
	Z203007	Casquillo		2	2	2	2						
	Q041324	Tornillo avellanado M-4x25		2	2	2	2						
35	Z402907	Frente extraible		1	1	1	-						
35	Z422907	Frente extraible		-	-	-	1						
36	Z392901	Embellecedor adhesivo		1	-	-	-						
36	Z462901	Embellecedor adhesivo		-	1	-	-						
36	Z412901	Embellecedor adhesivo		-	-	1	-						
36	Z442901	Embellecedor adhesivo		-	-	-	1						
37	R663062	Boton de mando completo		1	1	1	1						
38	Z203005	Piloto ambar		1	1	1	1						

MOD.**LAVAVASOS****ZONA****PARTE FUNCIONAL ELECTRICA****PLANO****C-898**

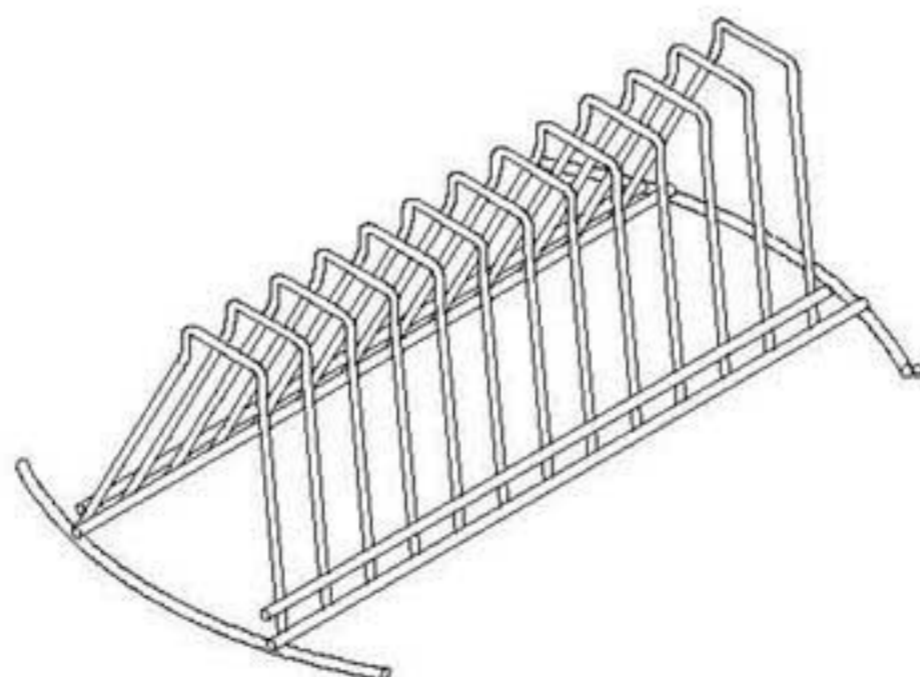
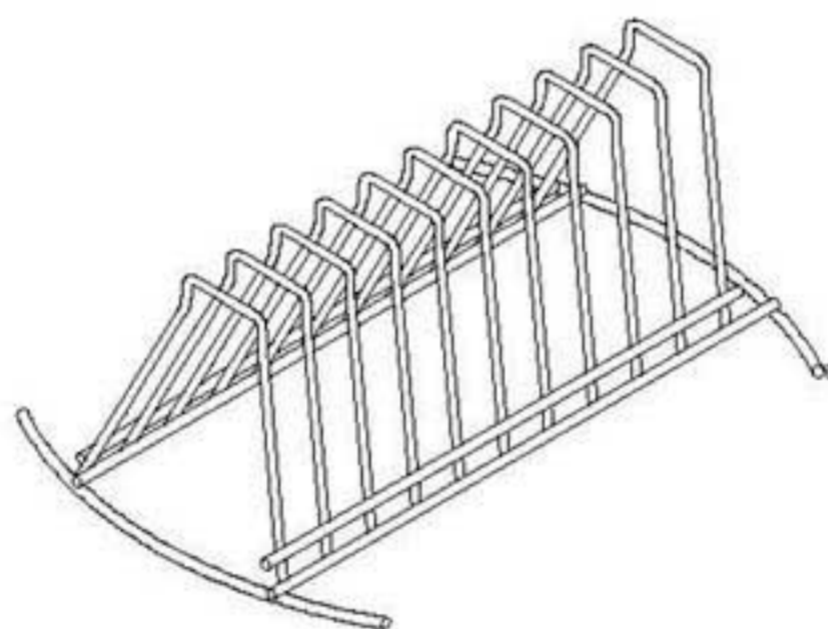
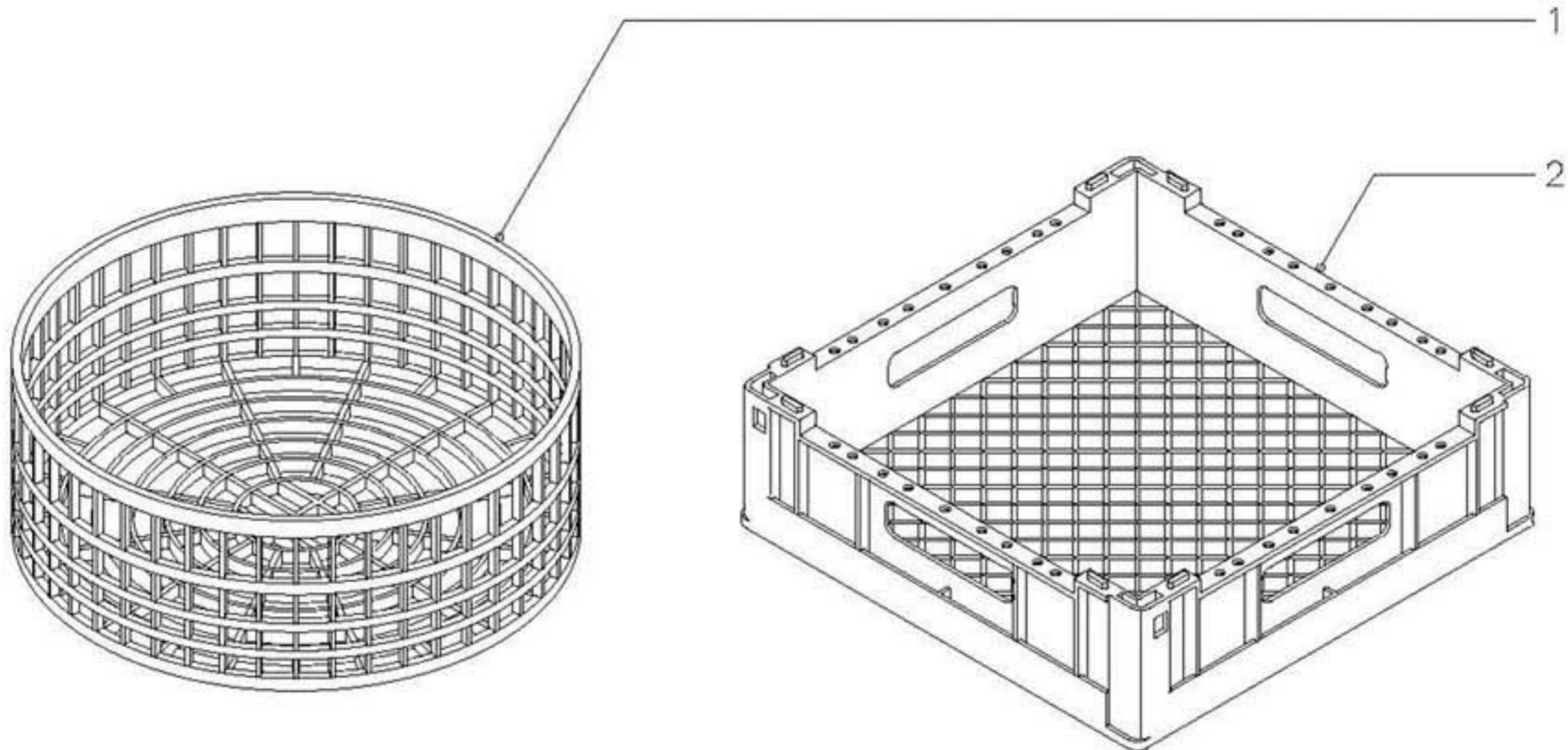
ITEM	CODIGO	DENOMINACION	TEXTO	LVR-10	LVC-12	LVC-15	LVC-21						NOTAS
39	Z403033	Pulsador aclarado		-	-	1	1						
40	Z203004	Piloto verde		-	-	1	1						
41	Z203033	Interruptor general		1	1	1	1						
42	Q152004	Tornillo aplastado M-5x13		2	2	2	2						



N plano C-899	Firma 	Fecha 11-00	Aparato LAVAVASOS (Desagüe bomba)	Lamina 10	Fagor Industrial S.Coop. FAGOR  D<ate
------------------	--	----------------	--------------------------------------	--------------	--

ITEM	CODIGO	DENOMINACION	TEXTO	LVC-21B									NOTAS
1	R223005	Resistencia tanque 2000 W.		1									
2	Q162040	Tuerca exagonal M-6		1									
3	Q232040	Arandela plana A-6		1									
4	Z603602	Soporte resistencia tanque		1									
5	Z401713	Caperuza resistencia calderin		1									
6	Q163140	Tuerca exagonal M-6		2									
7	Q262040	Arandela muelle A-6		2									
8	Q163140	Tuerca exagonal M-6		5									
9	Q262040	Arandela muelle A-6		5									
10	Z421711	Resistencia calderin 2800 W.		1									
11	Q307053	Junta torica Ø54,48xØ43,82xØ5,33		1									
12	Z403005	Soporte termostatos		1									
	Q232040	Arandela plana A-6		2									
	Q162040	Tuerca exagonal M-6		2									
13	Z393005	Termostato calderin		1									
	Q151320	Tornillo alomado M-4x6		2									
	Q242020	Arandela abanico A-4		2									
14	N503017	Soporte termostato (tanque)		1									
15	Z718405	Termostato doble (tanque)		1									
16	V817100	Condensador 6 mf.		1									
17	Q261050	Arandela muelle A-8		1									
18	Q161450	Tuerca exagonal M-8		1									
19	Z203010	Amarre interruptor magnetico		1									
20	Z203009	interruptor magnetico		1									
21	Z203011	Camara presostato		1									
22	Q307003	Junta torica Ø16,01xØ10,77xØ2,62		3									
23	Z203013	Tornillo presostato		1									
24	P102154	Brida elastica para tubo		2									
25	3702400	Tubo goma negra Ø8xØ4x1100		1									

ITEM	CODIGO	DENOMINACION	TEXTO	LVC-21B									NOTAS
26	Z203012	Empalme presostato		1									
27	Z203018	Rele 230 V. ,50 - 60 Hz.		1									
	Q032021	Tornillo alomado M-4x10		2									
28	Z403016	Guia contactor L=100		1									
	Q419005	Remache tubular Ø4x8		2									
29	Z213007	Contactador 230 V. , 50 - 60 Hz.		2									
30	Z203020	Retenedor de cable		1									
31	Z433011	Presostato doble		1									
	Q082032	Tornillo alomado BZ-3,5x9,5		1									
32	Z602923	Soporte presostato		1									
	Q152004	Tornillo aplastado M-5x13		1									
	Q242030	Arandela abanico A-5		1									
	Q162030	Tuerca exagonal M-5		1									
33	Z603025	Regleta de conexiones		1									
	Q032021	Tornillo alomado M-4x10		1									
	Q162020	Tuerca exagonal M-4		1									
34	Z433002	Programador ciclo		1									
	Q152004	Tornillo aplastado M-5x13		2									
	Q242030	Arandela abanico A-5		2									
	Q162020	Tuerca exagonal M-5		2									
35	Z432903	Frente extraible		1									
36	Z452901	Embellecedor adhesivo		1									
37	Z213033	Pulsador de marcha		1									
38	Z203004	Piloto verde		1									
39	Z203005	Piloto ambar		1									
40	Z433001	Conmutador de funciones		1									
	Z203007	Casquillo		2									
	Q041324	Tornillo avellanado M-4x25		2									
41	R663062	Boton de mando completo		1									
42	Q152004	Tornillo aplastado M-5x13		2									



N plano

C-900

Firma

Fecha

11-00

Aparato

LAVAVASOS LVR Y LVC

Lamina

11

Fagor Industrial S.Coop.

0<ate

FAGOR



MOD.

LAVAVASOS

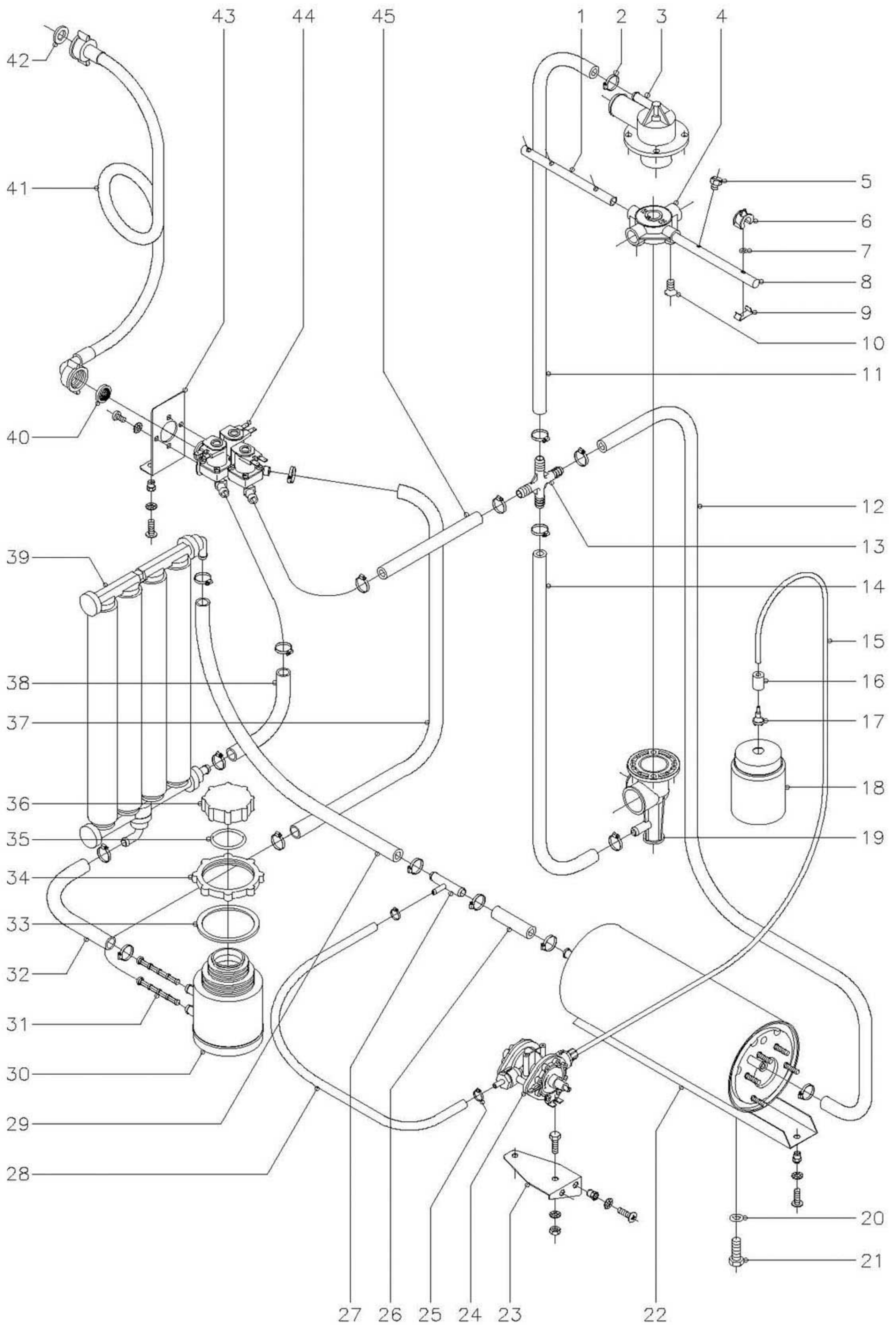
ZONA

CESTILLOS

PLANO

C-900

ITEM	CODIGO	DENOMINACION	TEXTO	LVR-10	LVC-12	LVC-15	LVC-15D	LVC-21	LVC-21D	LVC-21B			NOTAS
1	Z605304	Cestillo base		2	-	-	-	-	-	-			
2	Z415320	Cestillo base		-	2	2	2	-	-	-			
2	Z445320	Cestillo base		-	-	-	-	2	2	2			
3	Z605303	Cestillo cubiertos		1	1	1	1	1	1	1			
4	Z605302	Suplemento platillos		-	-	1	1	-	-	-			
5	Z625302	Suplemento platillos		-	-	-	-	1	1	1			



MOD.		LAVAVASOS		ZONA		PARTE FUNCIONAL DE ACLARADO						PLANO		C-901	
ITEM	CODIGO	DENOMINACION	TEXTO	LVC-15D	LVC-21D									NOTAS	
1	Z461901	Rama aclarado "B"		2	-										
1	Z441902	Rama aclarado "B"		-	2										
2	Q881302	Abrazadera 12 - 20		18	18										
3	Z410703	Soporte distribuidor superior		1	1										
4	Z410704	Cruceta		2	2										
5	Z211903	Tobera aclarado inoxidable		8*	10									(* Opcional)	
6	Z201905	Tobera aclarado		8	-										
7	Q307036	Junta torica Ø8,84xØ5,28xØ1,78		8	-										
8	Z411901	Rama aclarado "A"		2	-										
8	Z441901	Rama aclarado "A"		-	2										
9	Z201906	Enganche tobera aclarado		8	-										
10	Q152024	Tornillo avellanado M-4x8		4	4										
11	3676900	Tubo goma negra Ø17xØ10x450		1	1										
12	3676900	Tubo goma negra Ø17xØ10x530		1	-										
12	3676900	Tubo goma negra Ø17xØ10x630		-	1										
13	Z401108	Racord en cruz		1	1										
14	3676900	Tubo goma negra Ø17xØ10x530		1	-										
14	3676900	Tubo goma negra Ø17xØ10x630		-	1										
15	3699200	Conducto tensoactivo Ø6xØ4x1100		1	1										
16	Z701152	Peso filtro		1	1										
17	Z601153	Filtro aspiracion tensoactivo		1	1										
18	-	Deposito tensoactivo		-	-									(Comercio)	
19	Z410702	Pasamuros cestillo cuadrado		1	1										
20	Q307048	Junta torica Ø16,18xØ9,12xØ3,53		1	1										
21	Q012063	Tornillo exagonal M-10x20		1	1										
22	Z401730	Calderin		1	1										
	Q221342	Remache exagonal M-5		2	2										
	Q242030	Arandela abanico A-5		2	2										
	Q152004	Tornillo aplastado M-5x13		2	2										

MOD.

LAVAVASOS

ZONA

PARTE FUNCIONAL DE ACLARADO

PLANO

C-901

ITEM	CODIGO	DENOMINACION	TEXTO	LVC-15D	LVC-21D								NOTAS
23	Z401116	Soporte dosificador tensoactivo		1	1								
	Q221342	Remache exagonal M-5		2	2								
	Q242030	Arandela abanico A-5		2	2								
	Q152004	Tornillo aplastado M-5x13		2	2								
24	Z651123	Dosificador tensoactivo		1	1								
	Q012031	Tornillo exagonal M-5x10		2	2								
	Q242030	Arandela abanico A-5		2	2								
	Q162030	Tuerca exagonal M-5		2	2								
25	Q881308	Abrazadera 8 - 14		2	2								
26	3676900	Tubo goma negra Ø17xØ10x250		1	1								
27	Z601157	Toma presion		1	1								
28	3704000	Tubo goma negra Ø10,5xØ5x400		1	1								
29	3676900	Tubo goma negra Ø17xØ10x630		1	1								
30	Z471102	Deposito de sal		1	1								
31	Z471105	Filtro para sal		2	2								
32	3676900	Tubo goma negra Ø17xØ10x250		1	1								
33	Z471107	Arandela junta de tuerca		1	1								
34	Z471106	Tuerca amarre bote		1	1								
35	Z471109	Junta torica de tapon		1	1								
36	Z471108	Tapon de deposito de sal		1	1								
37	3676900	Tubo goma negra Ø17xØ10x700		1	1								
38	3676900	Tubo goma negra Ø17xØ10x780		1	1								
39	Z471101	Descalcificador 4 columnas		1	1								
	Z471111	Soporte superior descalcificador		1	-								
	Z491101	Soporte superior descalcificador		-	1								
	Z471112	Soporte inferior descalcificador		1	1								
	Q232040	Arandela muelle A-6		3	3								
	Q162040	Tuerca exagonal M-6		3	3								
40	Z701132	Filtro - junta		1	1								

MOD.

LAVAVASOS

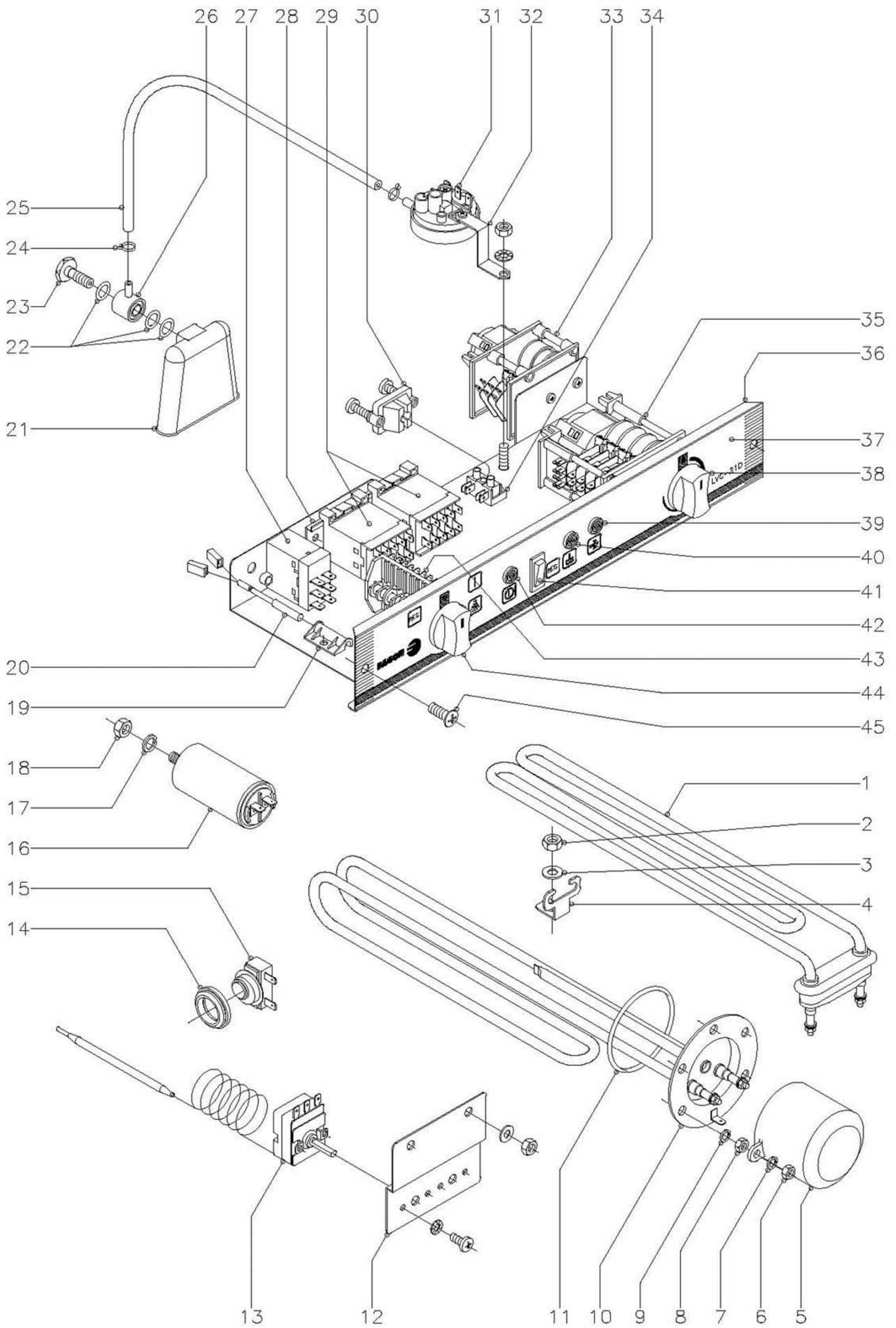
ZONA

PARTE FUNCIONAL DE ACLARADO

PLANO

C-901

ITEM	CODIGO	DENOMINACION	TEXTO	LVC-15D	LVC-21D									NOTAS
41	Z602121	Manguera entrada de agua		1	1									
42	Q307031	Arandela junta		1	1									
43	Z401111	Soporte electrovalvula		1	1									
	Q221342	Remache exagonal M-5		2	2									
	Q242030	Arandela abanico A-5		2	2									
	Q152004	Tornillo aplastado M-5x10		2	2									
44	Z611124	Electrovalvula 1E - 3S		1	1									
	Q242020	Arandela abanico A-4		2	2									
	Q152024	Tornillo avellanado M-4x8		2	2									
45	3676900	Tubo goma negra Ø17xØ10x900		1	1									



MOD.

LAVAVASOS

ZONA

PARTE FUNCIONAL ELECTRICA

PLANO

C-902

ITEM	CODIGO	DENOMINACION	TEXTO	LVC-15D	LVC-21D									NOTAS
1	R223005	Resistencia tanque		1	1									
2	Q162040	Tuerca exagonal M-6		1	1									
3	Q232040	Arandela plana A-6		1	1									
4	Z603602	Soporte resistencia tanque		1	1									
5	Z401713	Caperuza resistencia calderin		1	1									
6	Q163140	Tuerca exagonal M-6		2	2									
7	Q262040	Arandela muelle A-6		2	2									
8	Q163140	Tuerca exagonal M-6		5	5									
9	Q262040	Arandela muelle A-6		5	5									
10	Z401711	Resistencia calderin 2400 W.		1	-									
10	Z421711	Resistencia calderin 2800 W.		-	1									
11	Q307053	Junta torica Ø54,48xØ43,82xØ5,33		1	1									
12	Z403005	Soporte termostatos		1	1									
	Q232040	Arandela plana A-6		2	2									
	Q162040	Tuerca exagonal M-6		2	2									
13	Z393005	Termostato calderin		1	1									
	Q151320	Tornillo alomado M-4x6		2	2									
	Q242020	Arandela abanico A-4		2	2									
14	N503017	Soporte termostato (tanque)		1	1									
15	Z718405	Termostato doble (tanque)		1	1									
16	V817100	Condensador 6 mf.		1	1									
17	Q261050	Arandela muelle A-8		1	1									
18	Q161450	Tuerca exagonal M-8		1	1									
19	Z203010	Amarre interruptor magnetico		1	1									
20	Z203009	Interruptor magnetico		1	1									
21	Z203011	Camara presostato		1	1									
22	Q307003	Junta torica Ø16,01xØ10,77xØ2,62		3	3									
23	Z203013	Tornillo presostato		1	1									
24	P102154	Brida elastica para tubo		2	2									

MOD.

LAVAVASOS

ZONA

PARTE FUNCIONAL ELECTRICA

PLANO

C-902

ITEM	CODIGO	DENOMINACION	TEXTO	LVC-15D	LVC-21D									NOTAS
25	3702400	Tubo goma negra Ø8xØ4x1100		1	1									
26	Z203012	Empalme presostato		1	1									
27	Z203018	Rele 230 V. , 50 - 60 Hz.		1	1									
	Q032021	Tornillo alomado M-4x10		2	2									
28	Z403016	Guia contactor L=100		1	1									
	Q419005	Remache tubular Ø4x8		2	2									
29	Z213007	Contactador 230 V. , 50 - 60 Hz.		2	2									
30	Z203020	Retenedor de cable		1	1									
31	Z403021	Presostato simple		1	1									
	Q082032	Tornillo alomado BZ-3,5x9,5		1	1									
32	Z602923	Soporte presostato		1	1									
	Q152004	Tornillo aplastado M-5x13		1	1									
	Q242030	Arandela abanico A-5		1	1									
	Q162030	Tuerca exagonal M-5		1	1									
33	Z613003	Programador regeneracion		1	1									
	Q032021	Tornillo alomado M-4x10		2	2									
34	Z603025	Regleta de conexiones		1	1									
	Q032021	Tornillo alomado M-4x10		1	1									
	Q242020	Arandela abanico A-4		1	1									
	Q162020	Tuerca exagonal M-4		1	1									
35	Z403002	Programador ciclo		1	1									
	Z203007	Casquillo		2	2									
	Q041324	Tornillo avellanado M-4x25		2	2									
36	Z472901	Frente extraible		1	-									
36	Z492901	Frente extraible		-	1									
37	Z482901	Embellecedor adhesivo		1	-									
37	Z502901	Embellecedor adhesivo		-	1									
38	R663062	Boton de mando completo		1	1									
39	Z203005	Piloto ambar		1	1									

MOD.

LAVAVASOS

ZONA

PARTE FUNCIONAL ELECTRICA

PLANO

C-902

ITEM	CODIGO	DENOMINACION	TEXTO	LVC-15D	LVC-21D								NOTAS
40	Z203004	Piloto verde		1	1								
41	Z403033	Pulsador aclarado		1	1								
42	Z203005	Piloto ambar		1	1								
43	Z433001	Conmutador de funciones		1	1								
	Z203007	Casquillo		2	2								
	Q041324	Tornillo avellanado M-4x25		2	2								
44	R663062	Boton de mando completo		1	1								
45	Q152004	Tornillo aplastado M-5x13		2	2								

ITEM	CODIGO	DENOMINACION	TEXTO	LVR-10											NOTAS
	Z406132	Folleto de instrucciones		1											
	Z393010	Esquema electrico adhesivo		1											Plano HC-16738-2
	Z603041	Cable de alimentacion		1											
	Z393001	Cableado electrico		1											

MOD.

LAVAVASOS

ZONA

VARIOS

PLANO

ITEM

CODIGO

DENOMINACION

TEXTO

LVC-12

LVC-15

LVC-15D

LVC-21

LVC-21D

LVC-21B

NOTAS

Z406132

Folleto de instrucciones

1

1

1

1

1

1

Z393010

Esquema electrico adhesivo

1

-

-

-

-

-

Plano HC-16738-2

Z403014

Esquema electrico adhesivo

-

1

-

1

-

-

Plano HC-16496-4

Z473002

Esquema electrico adhesivo

-

-

1

-

1

-

Plano HC-16531-1

Z433009

Esquema electrico adhesivo

-

-

-

-

-

1

Plano HC-17195-1

Z603041

Cable de alimentacion

1

1

1

1

1

1

Z393001

Cableado electrico

1

-

-

-

-

-

Z403011

Cableado electrico

-

1

1

1

1

1

Z473001

Cableado descalcificador

-

-

1

-

1

-

Z433005

Cableado bomba de desagüe

-

-

-

-

-

1

MOD.		LAVAVASOS (AZKOYEN)		ZONA	PIEZAS ESPECIFICAS (AZKOYEN)				PLANO					
ITEM	CODIGO	DENOMINACION	TEXTO	A-9 (LVC-12)	A-15 (LVC-15)	A-21 (LVC-21)	A-21B (LVC-21B)							NOTAS
	Z468601	Embelecedor adhesivo		1	-	-	-							
	Z418601	Embelecedor adhesivo		-	1	-	-							
	Z448601	Embelecedor adhesivo		-	-	1	-							
	Z458601	Embelecedor adhesivo		-	-	-	1							
	Z468602	Adhesivo puerta		1	1	-	-							
	Z448602	Adhesivo puerta		-	-	1	1							
	Z468603	Adhesivo panel		1	1	-	-							
	Z448603	Adhesivo panel		-	-	1	-							
	Z458602	Adhesivo panel		-	-	-	1							
	Z888604	Asa puerta		1	1	1	1							
	Z658813	Boton de mando c/anillo compres.		1	1	1	1							
	Z658607	Indicador de mando		1	1	1	1							
	Z468631	Folleto de instrucciones		1	1	1	1							
	Z208610	Hoja garantia AZKOYEN		1	1	1	1							
	Z418602	Frente extraible		-	1	-	-							
	Z448612	Frente extraible		-	-	1	-							
	Z658609	Palet de madera AZKOYEN		1	1	1	1							

MOD.

LAVAVASOS (GAGGIA)

ZONA

PIEZAS ESPECIFICAS (GAGGIA)

PLANO

ITEM

CODIGO

DENOMINACION

TEXTO

GX-4C
(LVC-15)GX-5C
(LVC-21)

NOTAS

Z414601 Embellecedor adhesivo

1

-

Z444601 Embellecedor adhesivo

-

1

Z607321 Asa puerta

1

1

Q162040 Tuerca exagonal M-6

2

2

Z658813 Boton de mando c/anillo compres.

1

1

Z658607 Indicador de mando

1

1

MOD.

LAVAVASOS (FUTURMAT)

ZONA

PIEZAS ESPECIFICAS (FUTURMAT)

PLANO

ITEM

CODIGO

DENOMINACION

TEXTO

FV-20C
(LVC-15)FV-26C
(LVC-21)

NOTAS

Z414501 Embellecedor adhesivo

1

-

Z444501 Embellecedor adhesivo

-

1

Z607321 Asa puerta

1

1

Q162040 Tuerca exagonal M-6

2

2

Z204504 Boton de mando c/anillo compres.

1

1

Z604505 Indicador de mando

1

1

MOD.

LAVAVASOS (CORECO)

ZONA

PIEZAS ESPECIFICAS (CORECO)

PLANO

ITEM	CODIGO	DENOMINACION	TEXTO	CLV-12-C	CLV-15-C	CLV-15-CD	CLV-21-C	CLV-21-CD	CLV-21-CB				NOTAS
				(LVC-12)	(LVC-15)	(LVC-15D)	(LVC-21)	(LVC-21D)	(LVC-21B)				
	Z468101	Embelecedor adhesivo		1	-	-	-	-	-				
	Z418101	Embelecedor adhesivo		-	1	-	-	-	-				
	Z488101	Embelecedor adhesivo		-	-	1	-	-	-				
	Z448101	Embelecedor adhesivo		-	-	-	1	-	-				
	Z508101	Embelecedor adhesivo		-	-	-	-	1	-				
	Z458101	Embelecedor adhesivo		-	-	-	-	-	1				

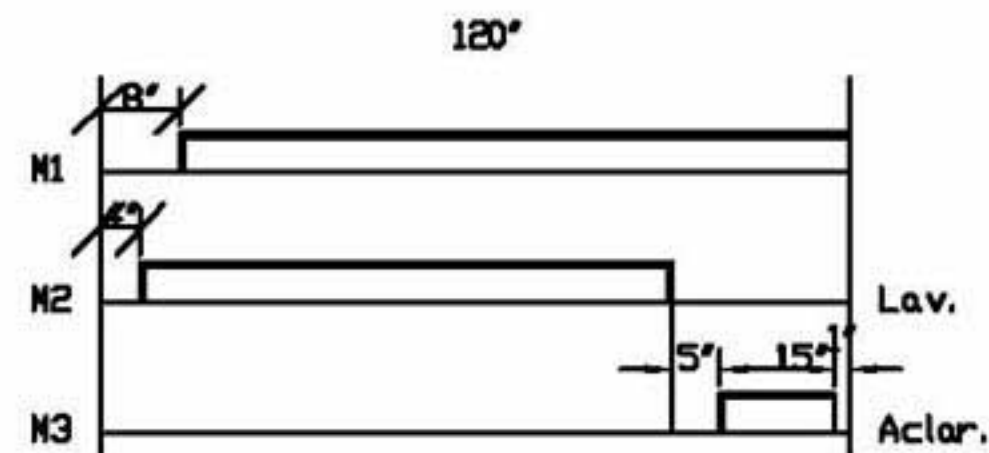
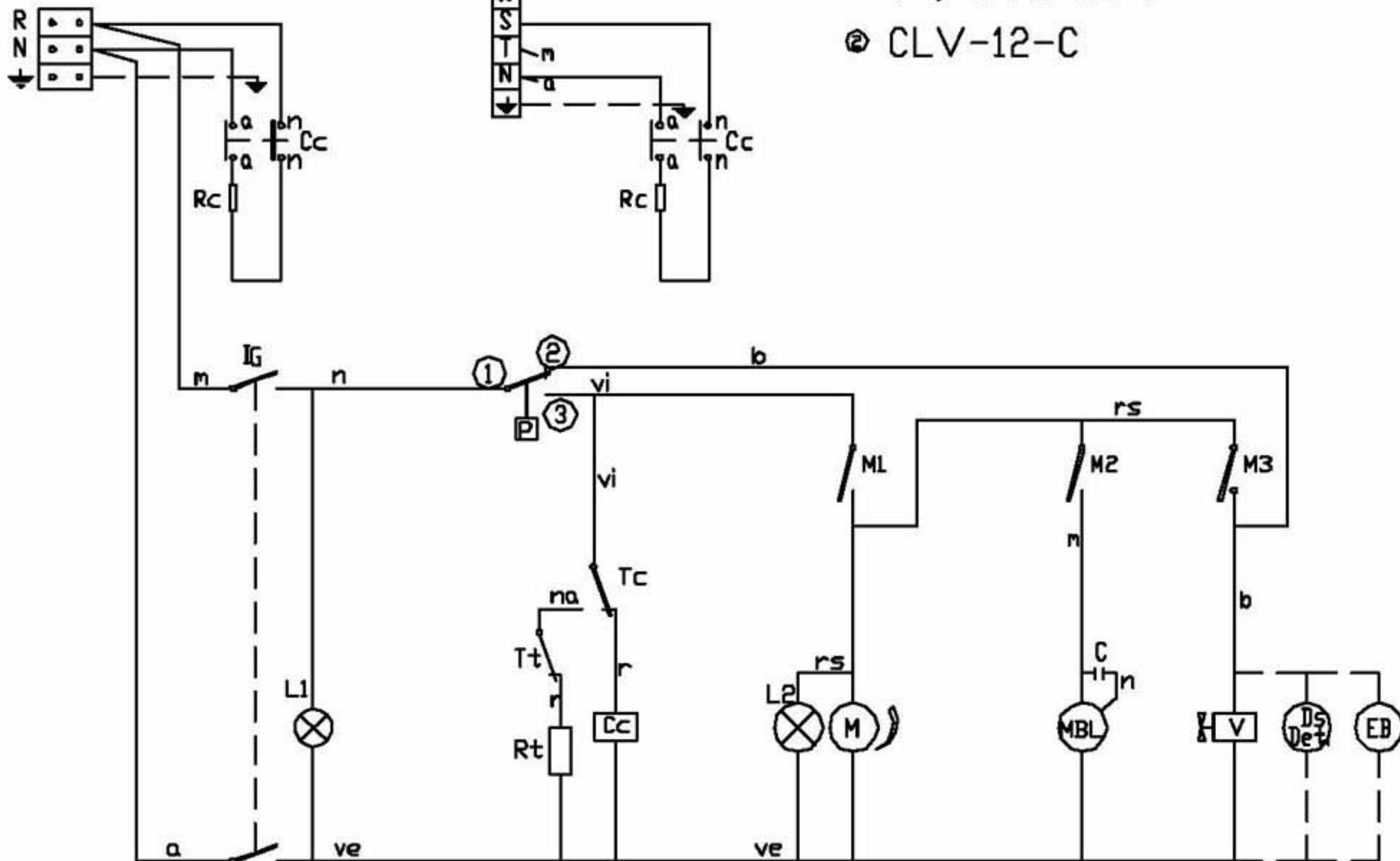
1N + 240V. 50 Hz.
2 + 220V. 50/60 Hz.

3N + 380 - 415 V.

LVR - 10; LVC - 12

9 ; LVC-12 T ①

② CLV-12-C



CODIGO DE COLORES:
 r = rojo-red-rouge
 m = marron-brown-marron
 g = gris-grey-gris
 n = negro-black-noir
 a = azul-blue-bleu
 b = blanco-white-blanc
 vi = violeta-violette-violet
 am = amarillo-yellow-jaune
 na = naranja-orange-orange
 rs = rosa-rose-pink
 ve = verde-green-vert
 am/ve = amarillo verde-yellow green-jaune vert

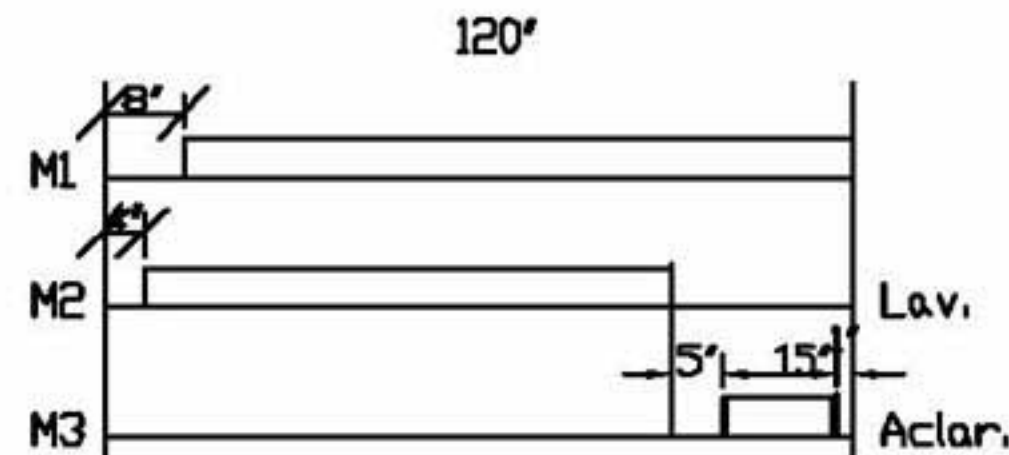
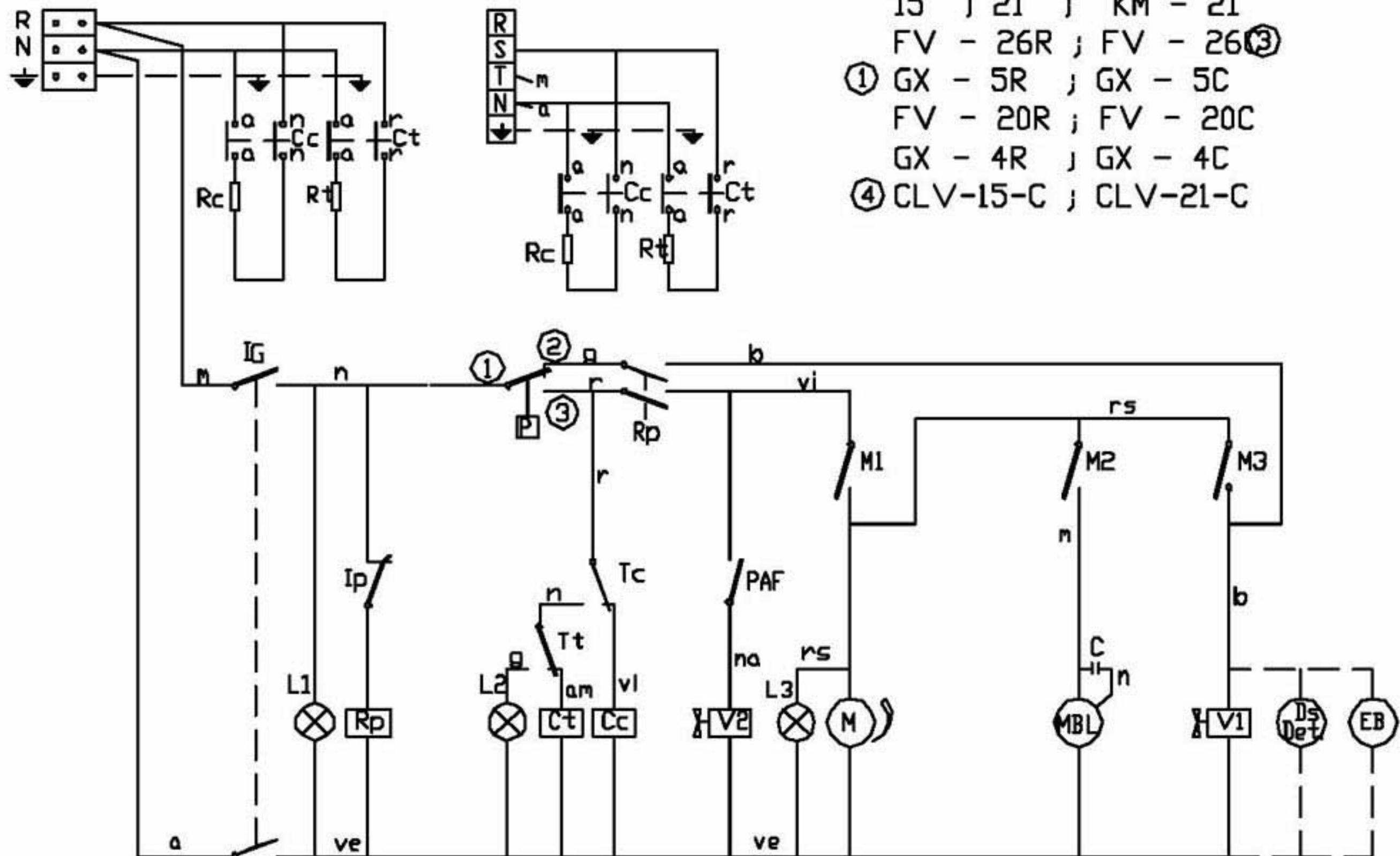
- I_G = Interruptor General
- L1 = Lámpara de marcha
- P = Presostato
- Tc = Termostato calderín
- Cc = Contactor calderín
- Rc = Resistencia calderín
- Ds Det = Dosificador de detergente (opcional)
- EB = Electrobomba de presión (opcional)
- Tt = Termostato tanque
- Rt = Resistencia tanque
- M = Motor programador
- M1 = Micro programador marcha
- M2 = Micro programador lavado
- M3 = Micro programador aclarado
- L2 = Lámpara de ciclo
- MBL = Motobomba lavado
- C = Condensador de motobomba
- V = Válvula de llenado y aclarado

Esquema teórico adhesivo		Papel adhesivo Z-393010	
Nº Pieza	Cant.	Material	Nº Clasificación Acabado
Nº Modificación	Propuesta de		Fecha Tolerancias generales
①	Introducir el microprogramador LVC-12T		Palacio 20-4-98 < 5 ±
②	Introducir el modelo CORECO		Palacio 20-1-00 5+25
		25+50	
Dibujado	Firma S. H.	Fecha 7-10-97	 Mecanizada superficial
Proyectado	Fagor Industrial, Koop Elk, Mugatua		
Comprobado			
Escala			
LAVAVASOS			Plano número HC-16738-2
Plano ha de utilizarse en su totalidad para el montaje y mantenimiento			Sustituye al Nº
			Sustituido por

1N + 240V. 50 Hz.
2 + 220V. 50/60 Hz.

3N + 380 - 415 V.

LVR - 14 ; LVC - 15
LVR - 20 ; LVC - 21
15 ; 21 ; KM - 21
FV - 26R ; FV - 26C
① GX - 5R ; GX - 5C
FV - 20R ; FV - 20C
GX - 4R ; GX - 4C
④ CLV-15-C ; CLV-21-C



CODIGO DE COLORES:
r = rojo-red-rouge
m = marron-brown-marron
g = gris-grey-gris
n = negro-black-noir
a = azul-blue-bleu
b = blanco-white-blanc
vi = violeta-violette-violet
am = amarillo-yellow-jaune
na = naranja-orange-orange
rs = rosa-rose-pink
ve = verde-green-vert
am/ve = amarillo verde-yellow green-jaune vert

- IG = Interruptor General
- L1 = Lámpara de marcha
- Ip = Micro de puerta
- Rp = Relé puerta
- P = Presostato
- Tc = Termostato calderín
- Tt = Termostato tanque
- Cc = Contactor calderín
- Ct = Contactor tanque
- L2 = Lámpara máquina preparada
- Rc = Resistencia calderín
- Rt = Resistencia tanque
- Ds Det = Dosificador de detergente (opcional)
- M = Motor programador
- M1 = Micro programador marcha
- M2 = Micro programador lavado
- M3 = Micro programador aclarado
- L3 = Lámpara de ciclo
- MBL = Motobomba lavado
- C = Condensador de motobomba
- V1 = Válvula de llenado y aclarado
- V2 = Válvula de aclarado en frío
- EB = Electrobonba de presión (Opcional)
- PAF = Pulsador aclarado en frío

Esquema teórico adhesivo		Papel adhesivo Z-403014	
Nº	Pieza	Cant.	Material
Nº	Modificación	Propuesta de	Fecha
①	Actualizar versiones	Egdon	17-7-97
②	Modificar color en Tt	I. Urbiasek	20-4-99
③	Introducir versión KM - 21	J.M.P.	22-7-99
④	Introducir modelos CORECO	Palacio	28-1-00
Firma		Fecha	
Dibujado		28-9-95	
Proyectado		FAGOR	
Comprobado		Fagor Industrial, Koop. Elk. Nugatua	
Escala		Mecanizado superficial	
Plano número			HC-16496-4
Sustituye al Nº			
Sustituido por			

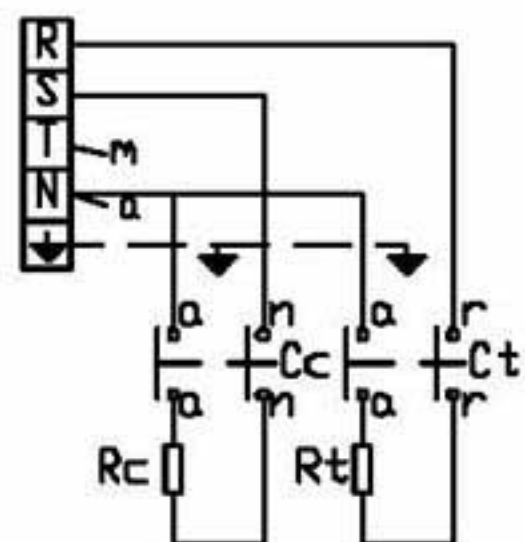
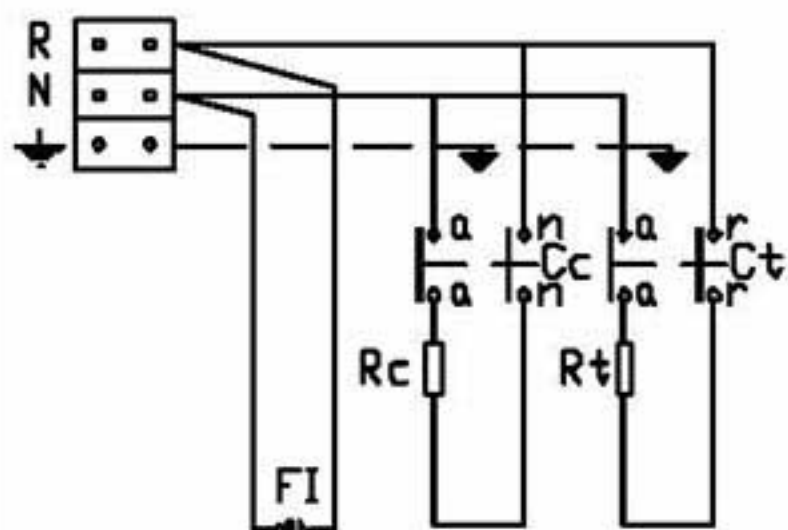
LAVAVASOS

Plano hau ez daiteke erabili ez berrizta gure baimeniz gabe

1N + 240V. 50 Hz.
2 + 220V. 50/60 Hz.

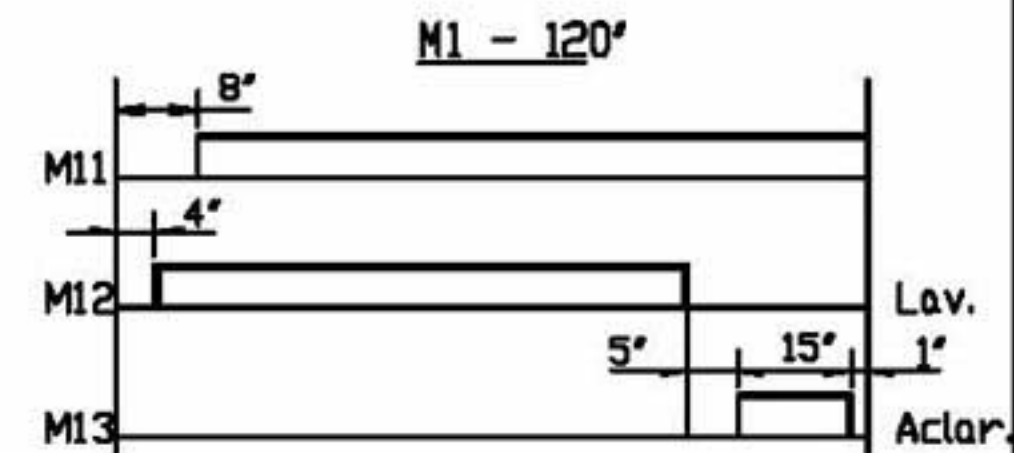
3N + 380 - 415 V.

LVR-14 D; LVC-15 D
LVR-20 D; LVC-21 D
⊙ CLV-15-CD; CLV-21-CD

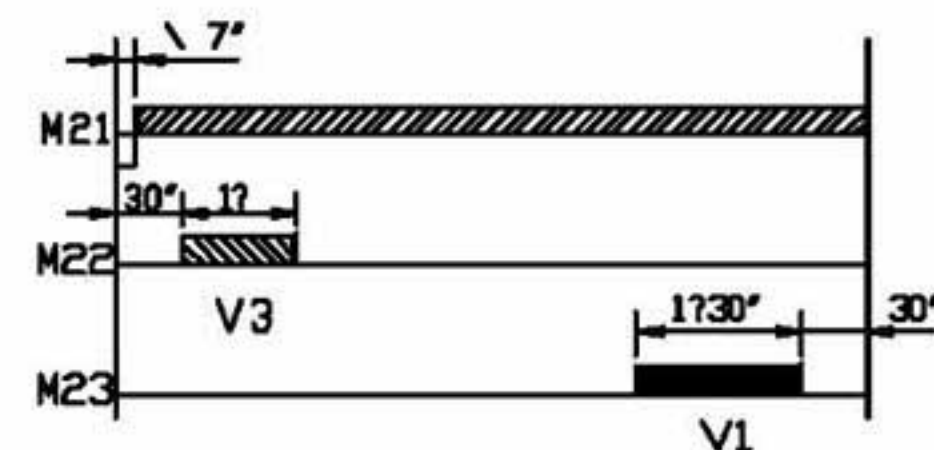


	1-2	3	4	5-6	7	8
	1a	2a	3a	4a-5a	6a	7a
⌋		X		X	X	
0						
120	X		X	X	X	X
⌋	X	X	X	X	X	X

IG

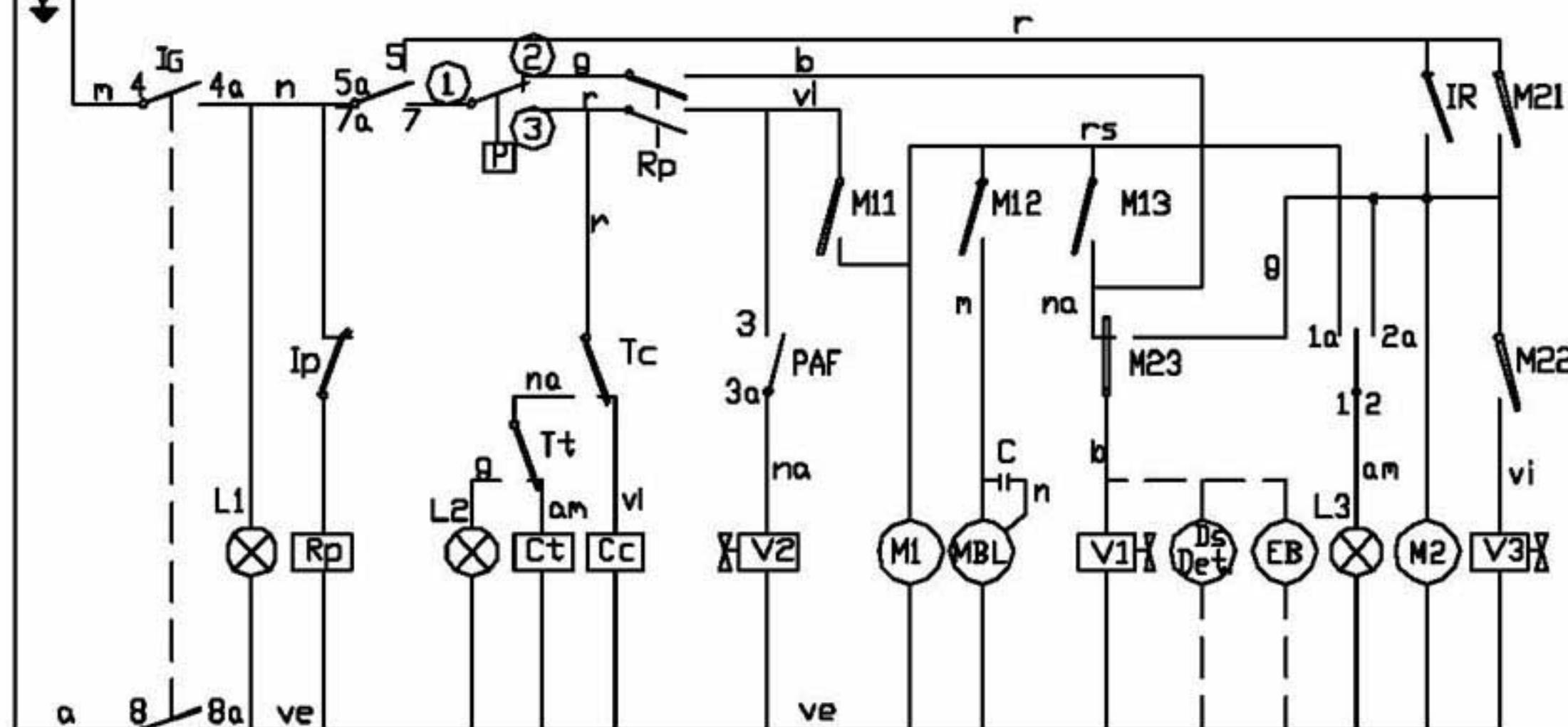


M2 - CICLO REGENERACION



CODIGO DE COLORES:

- r = rojo-red-rouge
- m = marron-brown-marron
- g = gris-grey-gris
- n = negro-black-noir
- a = azul-blue-bleu
- b = blanco-white-blanc
- vi = violeta-violette-violet
- am = amarillo-yellow-jaune
- na = naranja-orange-orange
- rs = rosa-rose-pink
- ve = verde-green-vert
- am/ve = amarillo verde-yellow green-jaune vert



- IG = Interruptor General
- L1 = Lampara de marcha
- Ip = Micro de puerta
- Rp = Relé puerta
- P = Presostato
- Tc = Termostato calderin
- Tt = Termostato tanque
- Cc = Contactador calderin
- Ct = Contactador tanque
- L2 = Lampara maquina preparada
- Rc = Resistencia calderin
- Rt = Resistencia tanque
- Is Det = Dosificador de detergente (opcional)
- V3 = Electroválvula regeneración
- IR = Pulsador regeneración

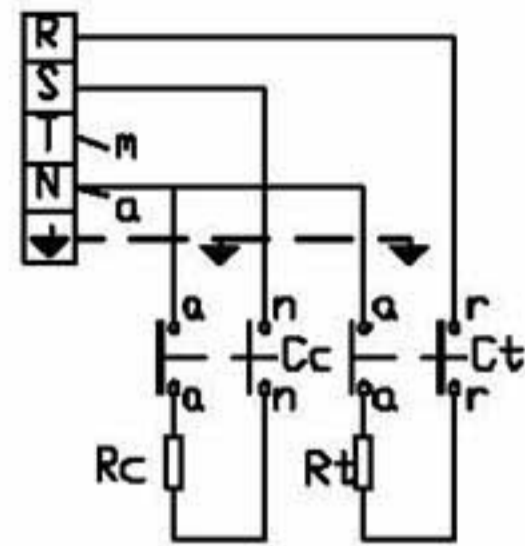
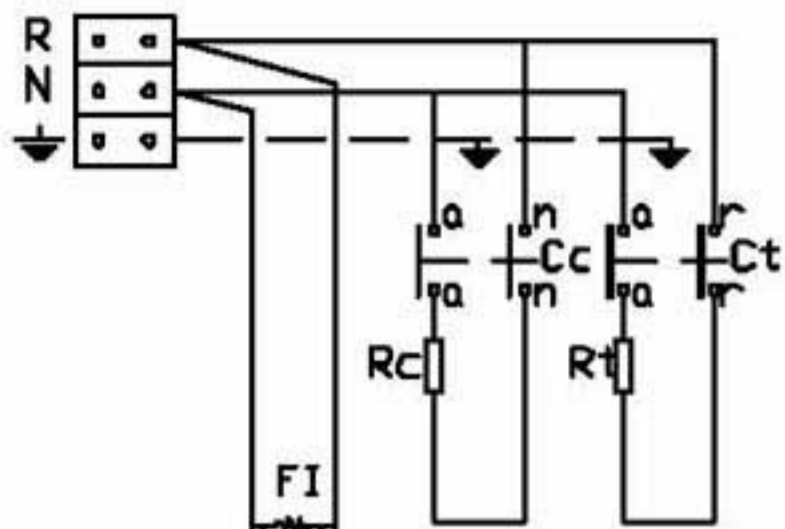
- M1 = Motor programador
- M11 = Micro programador marcha
- M12 = Micro programador lavado
- M13 = Micro programador aclarado
- M2 = Motor programador
- M21 = Micro programador marcha regeneración
- M22 = Micro programador regeneración por depósito de sal
- M23 = Micro programador regeneración por descalcificador
- L3 = Lámpara de ciclo y regeneración
- MBL = Motobomba lavado
- C = Condensador de motobomba
- V1 = Válvula de llenado y aclarado
- V2 = Válvula de aclarado en frío
- EB = Electrobomba de presión (opcional)
- PAF = Pulsador aclarado en frío

Esquema teorico adhesivo		Papel adhesivo Z-473002	
Nº	Pieza	Cont.	Material
Nº	Modificacion	Propuesta de	Fecha
Ⓛ	Intruducir modelo CORECO	Palacio	28-1-00
Firma		Fecha	
Diseñado S. N.		6-2-96	
Proyectado		FAGOR	
Comprobado		Fagor Industrial, Koop. Elk. Mugatua	
Escala		Mecanizada superficial	
LAVAVASOS			
Plano número		HC-16531 -1	
Sustituye al Nº		Sustituido por	

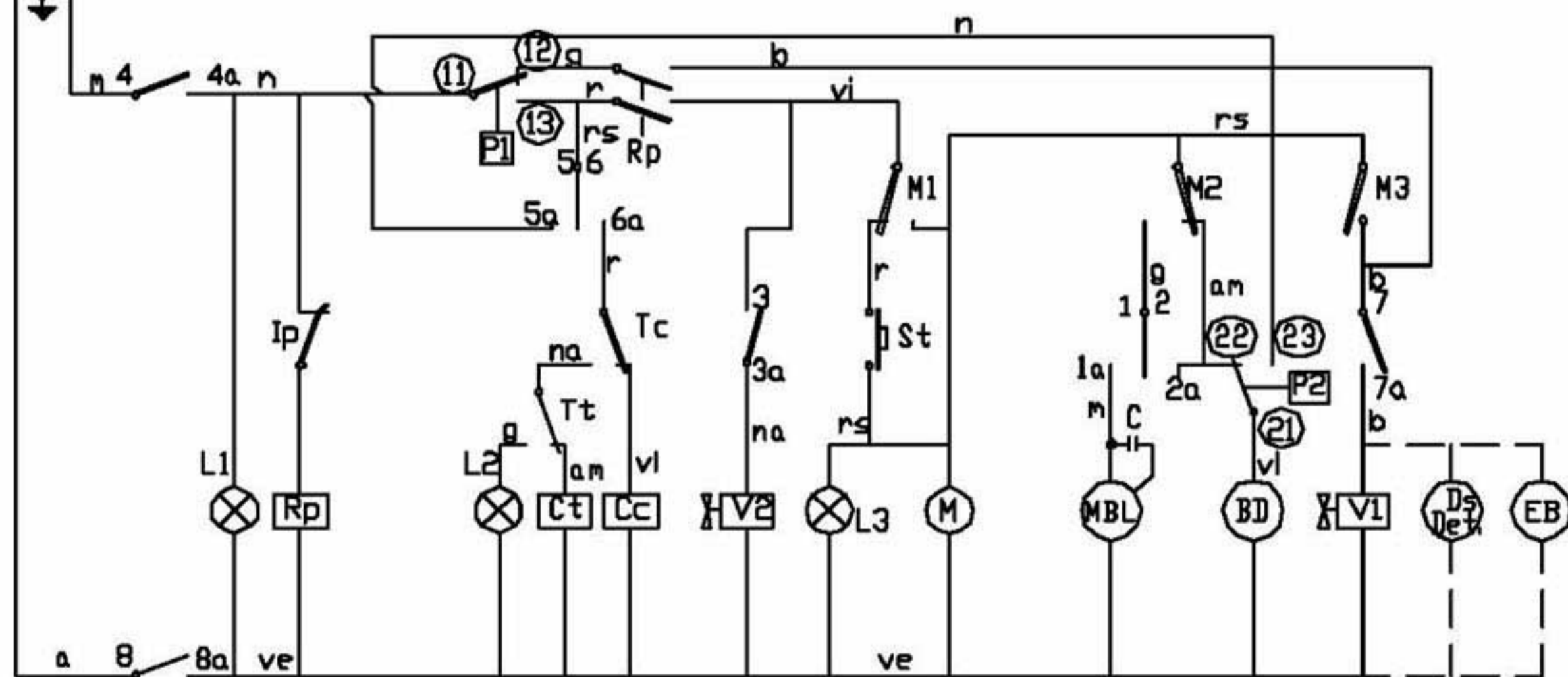
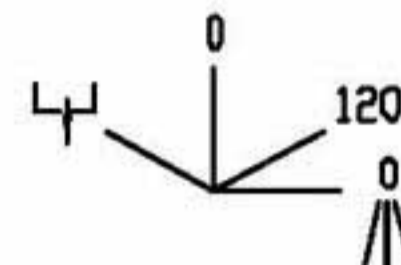
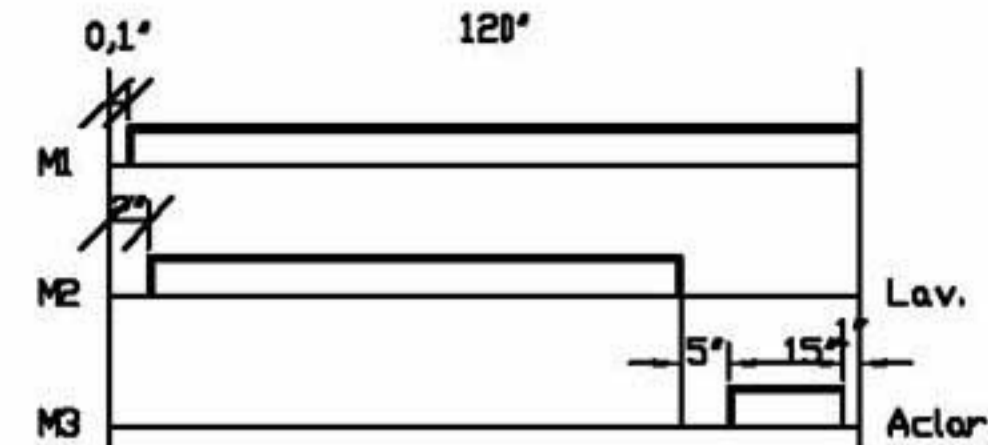
1N + 240V. 50 Hz.
2 + 220V. 50/60 Hz.

3N + 380 - 415 V.

LVC - 21 B ; 21B ; KM - 21 B
ⓐ CLV - 21 - CB



	1-2	3	4	5-6	7	8
	1a 2a	3a	4a-5a	6a	7a	8a
L	X	X	X			X
0						
120°	X	X	X	X	X	X
Ig	X	X	X	X	X	X



CODIGO DE COLORES:
 r = rojo-red-rouge
 m = marron-brown-marron
 g = gris-grey-gris
 n = negro-black-noir
 a = azul-blue-bleu
 b = blanco-white-blanc
 vi = violeta-violette-violet
 am = amarillo-yellow-jaune
 na = naranja-orange-orange
 rs = rosa-rose-pink
 ve = verde-green-vert
 am/ve = amarillo verde-yellow green-jaune vert

- Ig = Interruptor General
- L1 = Lampara de marcha
- Ip = Micro de puerta
- Rp = RelA puerta
- P1 = Presostato
- Tc = Ternostato calderin
- Tt = Ternostato tanque
- Cc = Contactor calderin
- Ct = Contactor tanque
- L2 = Lampara maquina preparada
- Rc = Resistencia calderin
- St = Pulsador de marcha
- FI = Filtro de interferencias
- BD = Bomba de Desagüe
- Rt = Resistencia tanque
- M = Motor programador
- M1 = Micro programador marcha
- M2 = Micro programador lavado
- M3 = Micro programador aclarado
- L3 = Lámpara de ciclo
- MBL = Motobomba lavado
- C = Condensador de motobomba
- V1 = VÁlvula de llenado y aclarado
- Ds Det = Dosificador de detergente (opcional)
- P2 = Presostato de seguridad
- EB = Electrobomba de presión (Opcional)
- V2 = VÁlvula aclarado en frío

Esquema teorico adhesivo		Papel adhesivo Z-433009	
Nº Pieza	Cont.	Material	Nº Clasificador Acabado
Nº Modificacion	Propuesta de Palacio		Fecha Tolerancias generales
ⓐ Introduce modelo CORECO			20-1-00
Dibujado J.N.P.		Fecha 20-10-99	Mecanizado superficial
Proyectado			
Aprobado			
Escola		FAGOR Industria L. Koop Elk. Mugatua	
LAVAVASOS			
Plano hau ez dabilke erabil ez berria gure labeak gabe			Plano numero HC-17195 -1
			Sustituye al Nº
			Sustituido por