

1	R165414
2	R162620
3	R155435
3	R165434
3	R155438
3	R165459
3	R155437
3	R165457
3	R165454
3	R155439
3	R165463
3	R165461
4	S116122
5	R619913

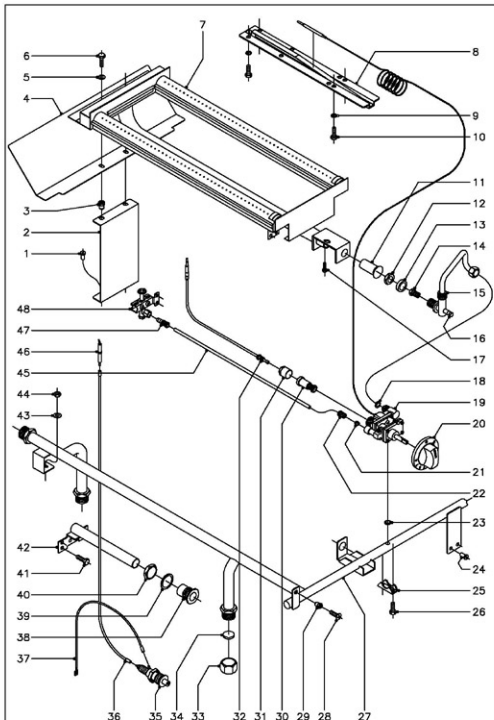
6	R619912
7	R152613
7	R162617
	Q262040
	Q012042
8	R155010
9	R162616
	Q151301
10	R152607
	Q302022
	Q262040
	Q162040
11	X165400
11	R165431
	Q221342

	Q152004
12	R152807
	Q012031
	Q221342
13	R152601
	Q419005
14	Q221343
15	Q151336
16	R152810
16	R162808
	Q221342
	Q152004
17	X162667
17	R162613

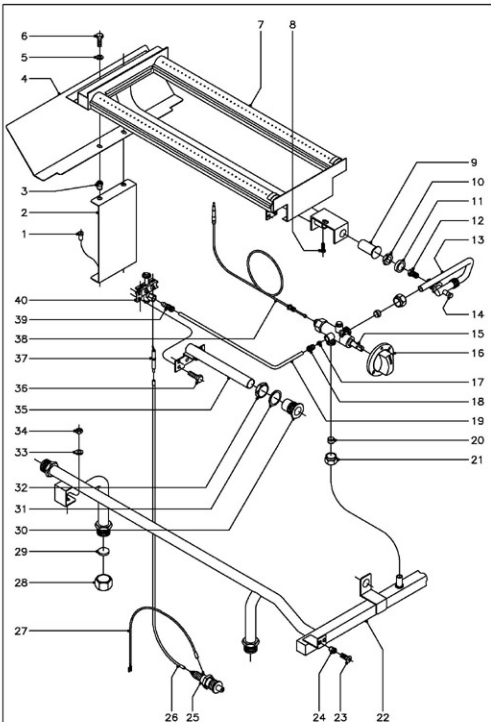
	Q221342
	Q012031
18	R152812
18	R602606
	Q419005
19	U262806
	Q221023
20	H012805
	Q242030
	Q162030
21	R152806
	Q419005
22	R152808
23	R612702
	Q419005

24	R162814
	Q221343
	Q152017
25	R202607
	Q419005
26	R150302
26	R160302
27	R162812
	Q302022
	Q262040
	Q162030
28	Z200105
29	Q221345
30	R152811

30	R162813
	Q419005
31	X010503
	Q419007
32	R205425
33	R205429
33	R205428
	Q419005
34	R162810
	Q302022
	Q242030
	Q162030
35	Q221345



1	Q419005	25	Z982018
2	R162603	26	Q151317
3	Q221342	27	R155050
4	R152610	27	R165050
5	Q302022	28	Q152004
6	Q012031	29	Q221342
7	R635700	30	6002705
8	R162630	31	6002706
8	R162633	32	U222130
9	Q242030	33	U635008
10	Q012032	34	Q306051
11	U325707	35	S113034
12	Q223019	36	R613030
13	Q301323	37	U333003
14	9105100	38	S112804
14	U052401	39	Q306027
14	1011600	40	Q221324
14	U262400	41	Q012031
15	R155012	42	R155013
15	R165038	42	R165011
16	Q153002	43	Q302022
17	Q012031	44	Q162030
18	Q300025	45	R165019
19	R612101	45	R165035
20	R202106	46	X012101
21	X205028	47	U134323
22	U195009	48	U322118
23	Q307034		U442138
24	Q419005		U442137



1	Q419005	27	U333003
2	R162603	28	U635008
3	Q221342	29	Q306051
4	R152610	30	S112804
5	Q302022	31	Q306027
6	Q012031	32	Q221324
7	R635700	33	Q302022
8	Q012031	34	Q162030
9	U325707	35	R155013
10	Q223019	35	R165011
11	Q301323	36	Q012031
12	X102403	37	X012101
13	R155042	38	U222130
13	R165044	39	U134323
14	Q153002	40	U322118
15	R612100		
16	U542101		U442138
17	X205028		
18	U195009		
19	R165013		
19	R165046		
20	U055043		
21	Q221336		
22	R155056		
22	R165056		
23	Q152004		
24	Q221342		
25	S113034		
26	R613030		

BUTANO - PROPANO		
14	9105100	Tobera Ø 1,50 (Plano C-987)
14	U055201	Tobera Ø 1,45 (Plano C-987)
48	U442138	inyector piloto Ø 0,25 (B.P y G.V)
s/n	U136501	indicador (Butano - Propano)
GAS NATURAL		
14	1011600	Tobera Ø 2,25 (Plano C-987)
14	U262400	Tobera Ø 2,15 (Plano C-987)
48	U442137	inyector piloto Ø 0,40 (Gas Natural)
s/n	U134402	indicador (Gas Natural)
GAS VILLA		
12	X102403	Tobera Ø 4,56 (Plano C-988)
40	U442138	inyector piloto Ø 0,25 (B.P y G.V)
s/n	U134310	indicador (Gas Villa)

Part Number
C-989



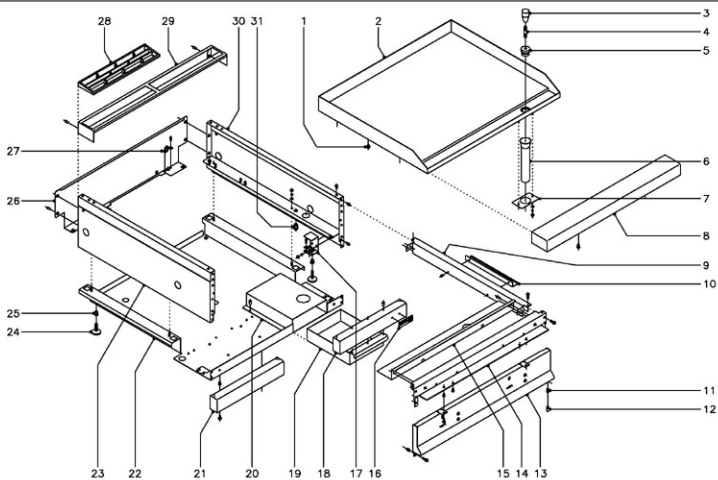
Part Number
3-2001

Part Number
FRY-TOP 900 ELECTRICOS

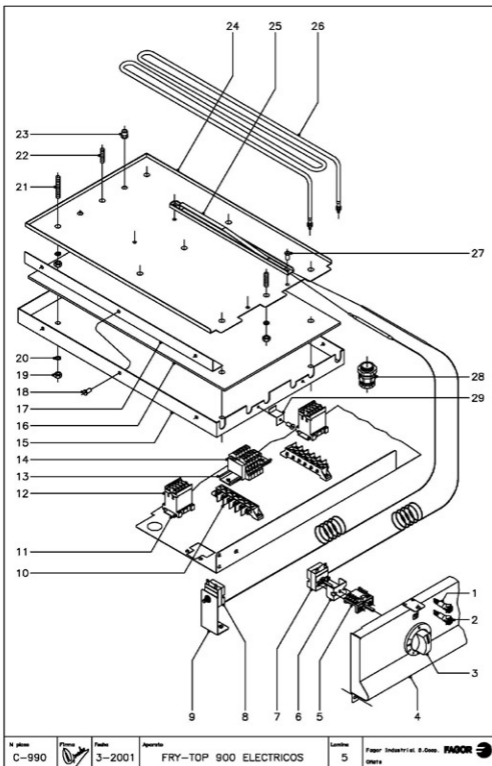
Quantity
4

Part Number

FRY
Manufacturing & Design
FRYCORP



1	R165414	5	R619912	10	R152601	15	R602606		Q221343	25	X010503	
2	R585400	6	R155010		Q419005		Q419005		Q152017		Q419007	
2	R595411	7	R152607	11	Q221343	16	U262806		22	R582801	26	R205425
2	R585402		Q302022	12	Q151336		Q221023	22	R592801	27	R205429	
2	R595417		Q262040	13	R582802	17	H012805	23	R162812	27	R205428	
2	R585401		Q162040	13	R592802		Q262030		Q302022		Q419005	
2	R595415	8	X165400		Q221342		Q162030		Q262030	28	R162810	
2	R595413	8	R165431		Q152004	18	R152806		Q162030		Q302022	
2	R585403		Q221342	14	X162667		Q419005	22	Z200105		Q242030	
2	R595421		Q152004	14	R162613	19	R152608	23	Q221345		Q162030	
2	R595419	9	R152807		Q221342	20	R592602	24	R152811	29	Q221345	
3	S116122		Q152004		Q152004		Q419005	24	R162813			
4	R619913		Q419005	15	R152812	21	R162814		Q419005			



1	Z203004
2	Z203005
3	U673017
	Q281000
4	R582802
4	R592802
5	X163007
	Q151320
6	X313001
7	X153000
8	R612103
9	R572607
10	R253044
11	Z123018
12	Z213007
13	R663055
14	Z683069
	Z683097
	Z683070
	Z683096
15	R582600
15	R592600
16	R592603
17	R572601
18	Q419005
19	Q162050
20	Q262050
21	Q131557
22	Q131555
23	Q221343
24	R582601
24	R592601
25	R592630
25	R592633
26	R573010
27	Q419005
28	R013022
28	R023013
29	U615409
	Q419005