

**Freidoras
Deep Fat Fryers
Friteuses
Friteusen
Friggitrici**

GAMA 900

Modelos:

FG9-05

FG9-10

FG9-05 S

FE9-05

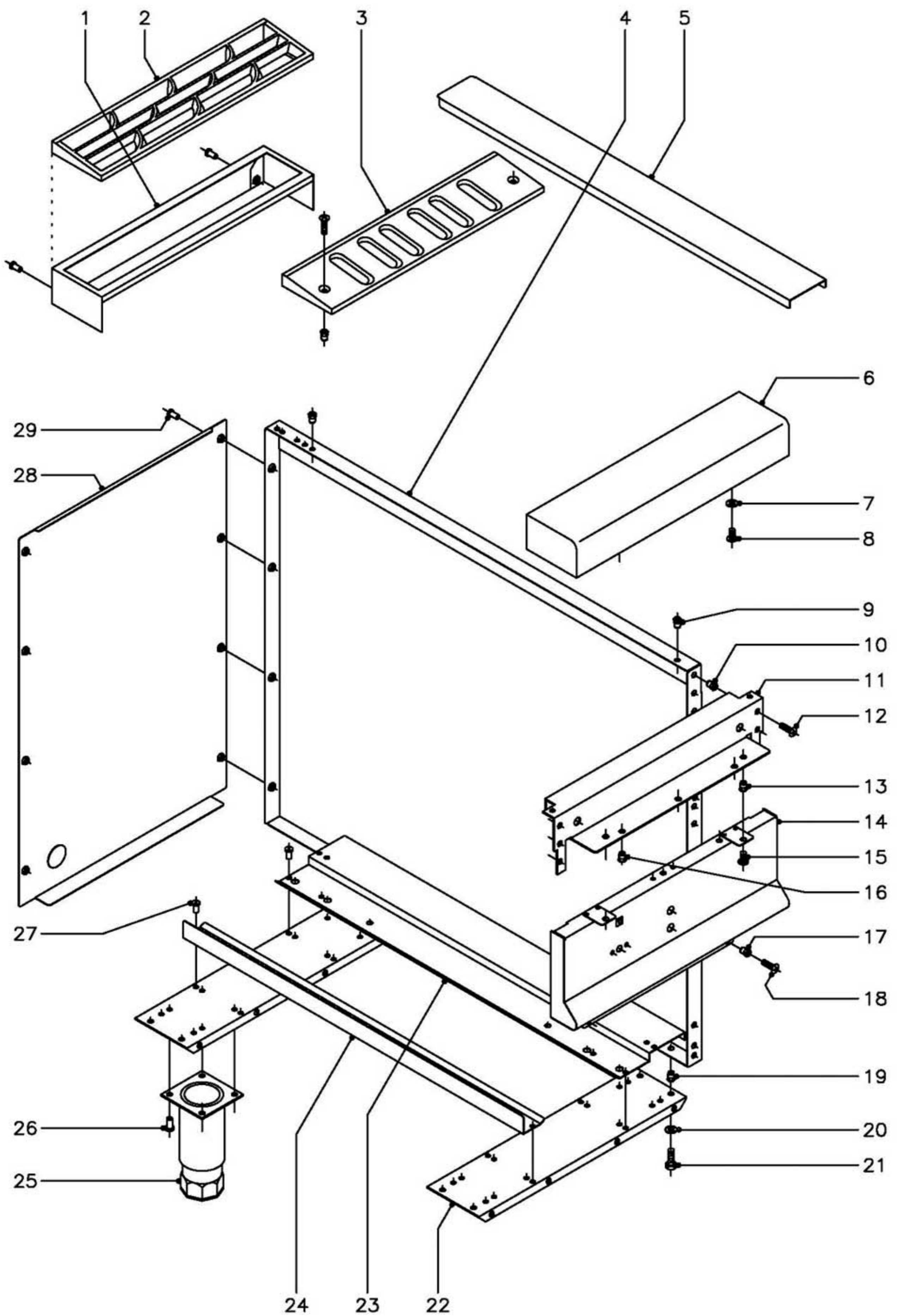
FE9-10


FE9-05 S

Septiembre 2003 September

FAGOR 

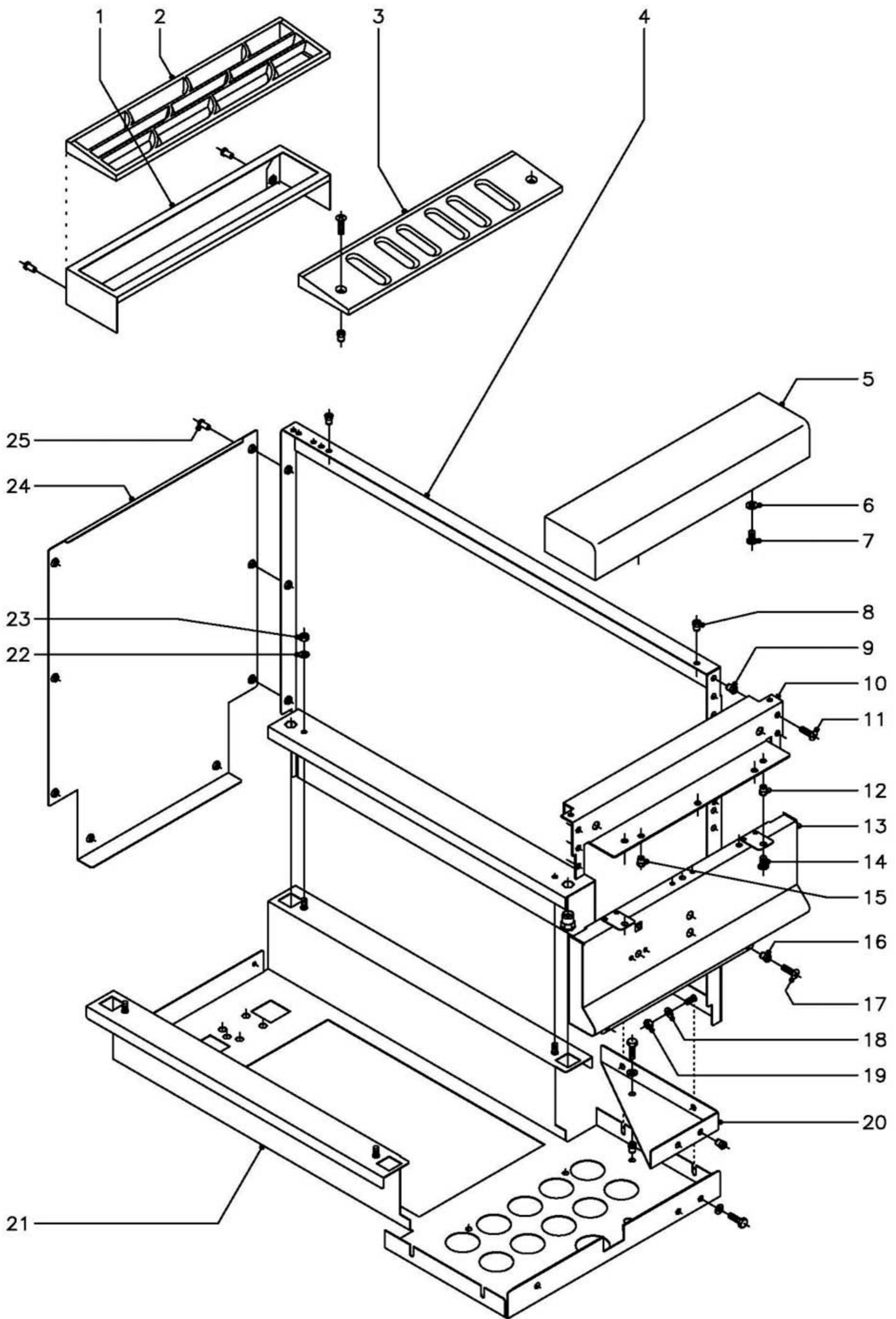
Fagor Industrial



N plano C-1415	Firma 	Fecha 9-2003	Aparato MUEBLE FREIDORAS 900 (AL SUELO)	Lamina 1	Fagor Industrial S.Coop. FAGOR Oñate
-------------------	--	-----------------	--	-------------	--

ITEM	CODIGO	DENOMINACION	TEXTO	FG9-05	FG9-10	FE9-05	FE9-10							NOTAS
1	R205429	Soporte embellecedor 1/2 M.		1	2	1	2							
	Q419005	Remache tubular Ø4x8		2	4	2	4							
2	R205425	Embellecedor de chimenea (gas)		1	2	-	-							
3	R205426	Embellecedor de chimenea (elec.)		-	-	1	2							
	Q072035	Tornillo g. s. M-5x30		-	-	2	4							
	Q221342	Remache exagonal M-5		-	-	2	4							
4	X162811	Panel lateral derecho		1	2	1	2							
s/n	X162810	Panel lateral izquierdo		1	2	1	2							
5	X176100	'U' union de modulos		-	1	-	1							
6	X165400	Anterior de mesa 1/2 M.		1	-	1	-							
6	R165431	Anterior de mesa 1 M.		-	1	-	1							
7	Q302022	Arandela plana Ø16xØ6x1,2		2	2	2	2							
8	Q152004	Tornillo aplastado M-5x13		2	2	2	2							
9	Q221342	Remache exagonal M-5		4	8	4	8							
10	Q221342	Remache exagonal M-5		6	6	6	6							
11	X162667	Escuadra amarre anterior mesa		1	-	1	-							
11	R162613	Escuadra amarre anterior mesa		-	1	-	1							
12	Q152004	Tornillo aplastado M-5x13		6	6	6	6							
13	Q221342	Remache exagonal M-5		2	2	2	2							
14	X162803	Panel portamandos 1/2 M.		1	-	1	-							
14	X172801	Panel portamandos 1 M.		-	1	-	1							
15	Q152004	Tornillo aplastado M-5x13		2	2	2	2							
16	Q221342	Remache exagonal M-5		2	2	2	2							
17	Q221342	Remache exagonal M-5		2	2	2	2							
18	Q152004	Tornillo aplastado M-5x13		2	2	2	2							
19	Q221343	Remache exagonal M-6		8	16	8	16							
20	Q302022	Arandela plana Ø16xØ6x1,2		8	16	8	16							
21	Q012042	Tornillo exagonal M-6x15		8	16	8	16							
22	R212650	Liston soporte patas 1/2 M.		2	-	2	-							

ITEM	CODIGO	DENOMINACION	TEXTO	FG9-05	FG9-10	FE9-05	FE9-10							NOTAS
22	X172630	Liston soporte patas 1 M.		-	2	-	2							
23	X162635	Chapa guia tapa		1	2	1	2							
24	X162636	Escuadra guia bacineta		1	2	1	2							
25	X260151	Pata regulable		4	4	4	4							
26	Q411304	Remache avibulb Ø4,8		16	16	16	16							
27	Q411304	Remache avibulb Ø4,8		8	16	8	16							
28	X162812	Panel posterior 1/2 M.		1	-	1	-							
28	X172803	Panel posterior 1 M.		-	1	-	1							
29	Q419005	Remache tubular Ø4x8		8	12	8	12							



N plano
C-1416

Firma

Fecha
9-2003

Aparato
MUEBLE
FREIDORAS 900 (SUSPENDIDAS)

Lamina
2

Fagor Industrial S.Coop. **FAGOR**
Ofite

ITEM	CODIGO	DENOMINACION	TEXTO	FG9-05 S	FE9-05 S								NOTAS
1	R205429	Soporte embellecedor 1/2 M.		1	1								
	Q419005	Remache tubular Ø4x8		2	2								
2	R205425	Embellecedor de chimenea (gas)		1	-								
3	R205426	Embellecedor de chimenea (elec.)		-	1								
	Q072035	Tornillo g. s. M-5x30		-	2								
	Q221342	Remache exagonal M-5		-	2								
4	X192805	Panel lateral derecho		1	1								
s/n	X192803	Panel lateral izquierdo		1	1								
	Q221345	Remache exagonal M-10		4	4								
5	X165400	Anterior de mesa 1/2 M.		1	1								
6	Q302022	Arandela plana Ø16xØ6x1,2		2	2								
7	Q152004	Tornillo aplastado M-5x13		2	2								
8	Q221342	Remache exagonal M-5		4	4								
9	Q221342	Remache exagonal M-5		6	6								
10	X162667	Escuadra amarre anterior mesa		1	1								
11	Q152004	Tornillo aplastado M-5x13		6	6								
12	Q221342	Remache exagonal M-5		2	2								
13	X162803	Panel portamandos 1/2 M.		1	1								
14	Q152004	Tornillo aplastado M-5x13		2	2								
15	Q221342	Remache exagonal M-5		2	2								
16	Q221342	Remache exagonal M-5		2	2								
17	Q152004	Tornillo aplastado M-5x13		2	2								
18	Q302022	Arandela plana Ø16xØ6x1,2		4	4								
19	Q162030	Tuerca exagonal M-5		4	4								
20	X192605	Refuerzo base inferior		1	1								
	Q012041	Tornillo exagonal M-6x10		2	2								
	Q302022	Arandela plana Ø16xØ6x1,2		2	2								
	Q221343	Remache exagonal M-6		2	2								

MOD.

FREIDORAS MODULARES 900 (SUSPEN.)

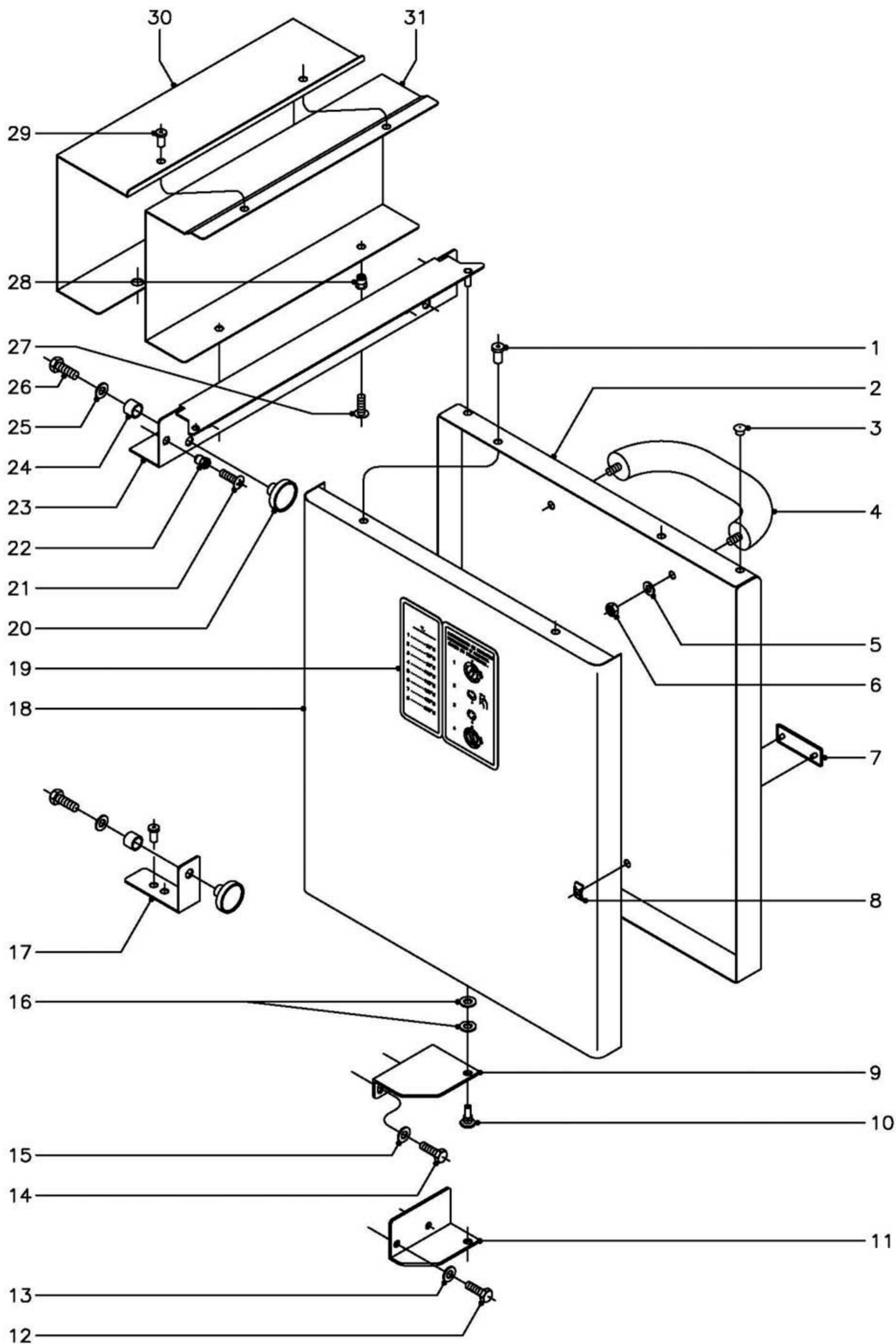
ZONA

MUEBLE

PLANO

C-1416

ITEM	CODIGO	DENOMINACION	TEXTO	FG9-05 S	FE9-05 S									NOTAS
	Q221342	Remache exagonal M-5		2	2									
	Q302022	Arandela plana Ø16xØ6x1,2		2	2									
	Q012032	Tornillo exagonal M-5x15		2	2									
21	X192808	Base inferior		1	1									
22	Q302022	Arandela plana Ø16xØ6x1,2		4	4									
23	Q162040	Tuerca exagonal M-6		4	4									
24	X192807	Panel posterior 1/2 M.		1	1									
25	Q419005	Remache tubular Ø4x8		8	8									



N plano
C-1417

Firma
[Signature]

Fecha
9-2003

Aparato

PUERTAS
FREIDORAS 900

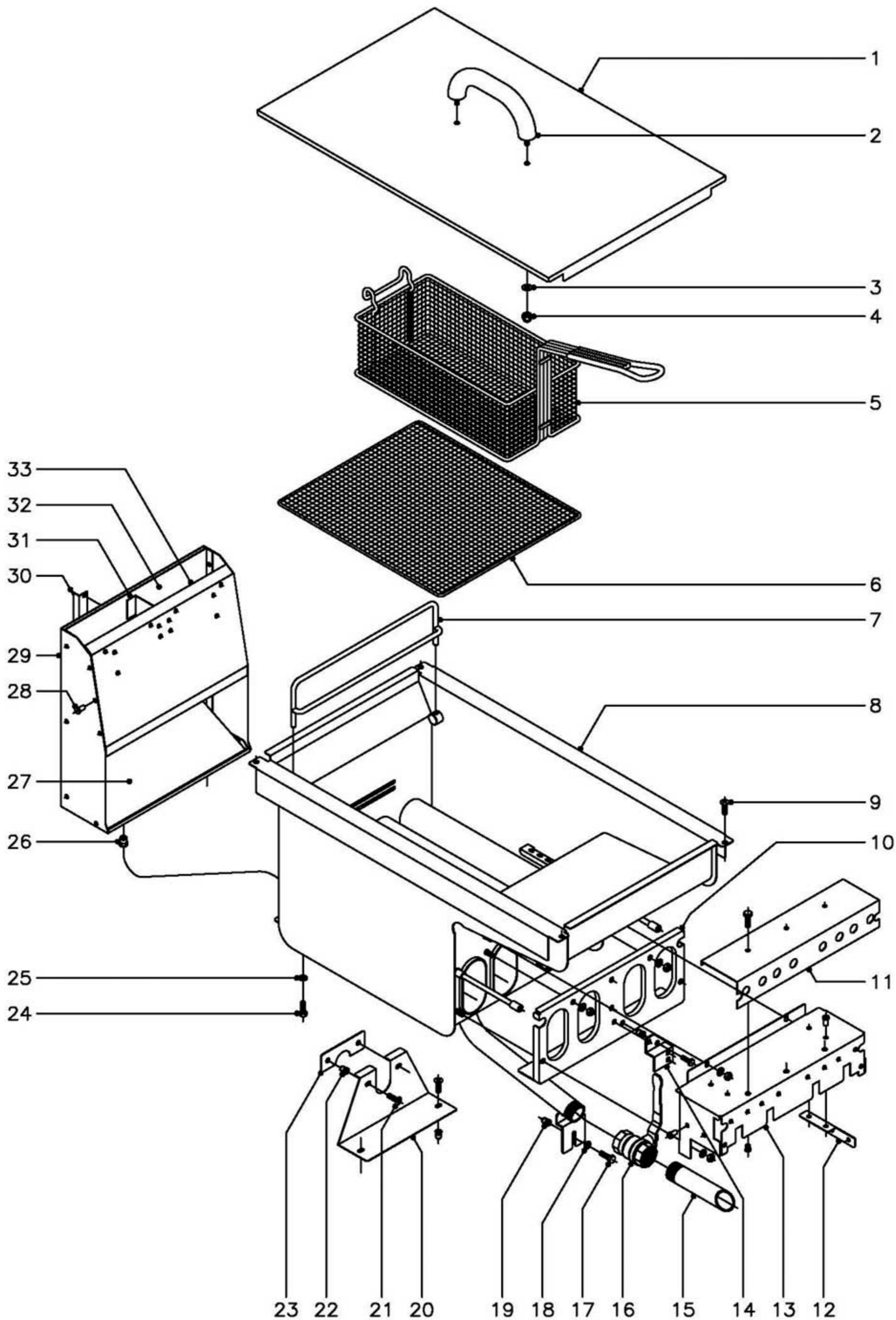
Lamina
3

Fagor Industrial S.Coop. **FAGOR**
Ofiate

ITEM	CODIGO	DENOMINACION	TEXTO	FG9-05	FG9-10	FE9-05	FE9-10	FG9-05 S	FE9-05 S				NOTAS
1	Q419005	Remache tubular Ø4x8		4	8	4	8	4	4				
2	X160536	Puerta gama 900		1	2	1	2	-	-				
2	X190506	Puerta gama 900 S		-	-	-	-	1	1				
3	X160537	Tapon puertas		1	2	1	2	1	1				
4	Z400540	Asa puerta		1	2	1	2	1	1				
5	Q302022	Arandela plana Ø16xØ6x1,2		2	4	2	4	2	2				
6	Q162030	Tuerca exagonal M-5		2	4	2	4	2	2				
7	U262806	Escudo FAGOR		1	2	1	2	1	1				
8	Q221023	Clips sujecion escudo		2	4	2	4	2	2				
9	E022608	Bisagra inferior derecha		1	1	1	1	-	-				
s/n	E022607	Bisagra inferior izquierda		-	1	-	1	-	-				
10	X960504	Tornillo de giro M-8		1	2	1	2	1	1				
11	X190504	Bisagra inferior derecha S		-	-	-	-	1	1				
12	Q012032	Tornillo exagonal M-5x15		-	-	-	-	2	2				
13	Q302022	Arandela plana Ø16xØ6x1,2		-	-	-	-	2	2				
14	Q012042	Tornillo exagonal M-6x15		2	4	2	4	-	-				
15	Q302022	Arandela plana Ø16xØ6x1,2		2	4	2	4	-	-				
16	Q232040	Arandela plana A-6		2	4	2	4	2	2				
17	X172603	Escuadra amarre iman		-	1	-	1	-	-				
	Q419005	Remache tubular Ø4x8		-	2	-	2	-	-				
18	X160532	Contrapuerta		1	2	1	2	-	-				
18	X190503	Contrapuerta (S)		-	-	-	-	1	1				
19	X166511	Tabla temperaturas-instrucciones		1	1	1	1	1	1				
20	X960501	Iman		2	4	2	4	2	2				
21	Q152004	Tornillo aplastado M-5x13		2	4	2	4	2	2				
22	Q221342	Remache exagonal M-5		2	4	2	4	2	2				
23	X162669	Liston bisagra superior derecha		1	1	1	1	1	1				
s/n	X172602	Liston bisagra superior izquierda		-	1	-	1	-	-				
24	X960502	Fijacion iman		2	4	2	4	2	2				

MOD.**FREIDORAS MODULARES 900****ZONA****PUERTA****PLANO****C-1417**

ITEM	CODIGO	DENOMINACION	TEXTO	FG9-05	FG9-10	FE9-05	FE9-10	FG9-05 S	FE9-05 S				NOTAS
25	Q232020	Arandela plana A-4		2	4	2	4	2	2				
26	Q012021	Tornillo exagonal M-4x10		2	4	2	4	2	2				
27	Q152004	Tornillo aplastado M-5x13		2	4	2	4	2	2				
28	Q221342	Remache exagonal M-5		2	4	2	4	2	2				
29	Q419005	Remache tubular Ø4x8		2	4	2	4	2	2				
30	X162654	Chapa doble proteccion		1	2	1	2	1	1				
31	X162653	Chapa proteccion termostato		1	2	1	2	1	1				



ITEM	CODIGO	DENOMINACION	TEXTO	FG9-05	FG9-10	FE9-05	FE9-10	FG9-05 S	FE9-05 S				NOTAS
1	X166141	Tapa de cuba		1	2	-	-	1	-				
1	X186111	Tapa de cuba		-	-	1	2	-	1				
2	Z400540	Asa tapa		1	2	1	2	1	1				
3	Q302022	Arandela plana Ø16xØ6x1,2		2	4	2	4	2	2				
4	Q212031	Tuerca sombrerete M-5		2	4	2	4	2	2				
5	X166525	Cestillo pequeño		2	4	2	4	2	2				
5	X166526	Cestillo grande		1	2	1	2	1	1				
6	X166522	Rejilla		1	2	-	-	1	-				
6	X186522	Rejilla		-	-	1	2	-	1				
7	X166527	Soporte cestillo		1	2	1	2	1	1				
8	X166146	Cuba de fritura		1	2	-	-	1	-				
8	X186107	Cuba de fritura		-	-	1	2	-	1				
9	Q152004	Tornillo aplastado M-5x13		4	8	4	8	4	4				
10	X162671	Proteccion frente		1	2	-	-	1	-				
	Q302022	Arandela plana Ø16xØ6x1,2		5	10	-	-	5	-				
	Q162040	Tuerca exagonal M-6		5	10	-	-	5	-				
11	X162673	Tapa proteccion		1	2	-	-	1	-				
	Q012031	Tornillo exagonal M-5x10		3	6	-	-	3	-				
	Q221342	Remache exagonal M-5		3	6	-	-	3	-				
12	X162676	Proteccion bulbo termostato		2	4	-	-	2	-				
	Q419005	Remache tubular Ø4x8		8	16	-	-	8	-				
13	X162672	Caja de quemadores		1	2	-	-	1	-				
	Q302022	Arandela plana Ø16xØ6x1,2		4	8	-	-	4	-				
	Q162040	Tuerca exagonal M-6		4	8	-	-	4	-				
14	X162675	Soporte piloto		1	2	-	-	1	-				
	Q012031	Tornillo exagonal M-5x10		2	4	-	-	2	-				
	Q221342	Remache exagonal M-5		2	4	-	-	2	-				
15	X166134	Tubo salida de aceite		1	2	1	2	1	1				
16	X036107	Grifo de evacuacion 1"		1	2	1	2	1	1				

MOD.

FREIDORAS MODULARES 900

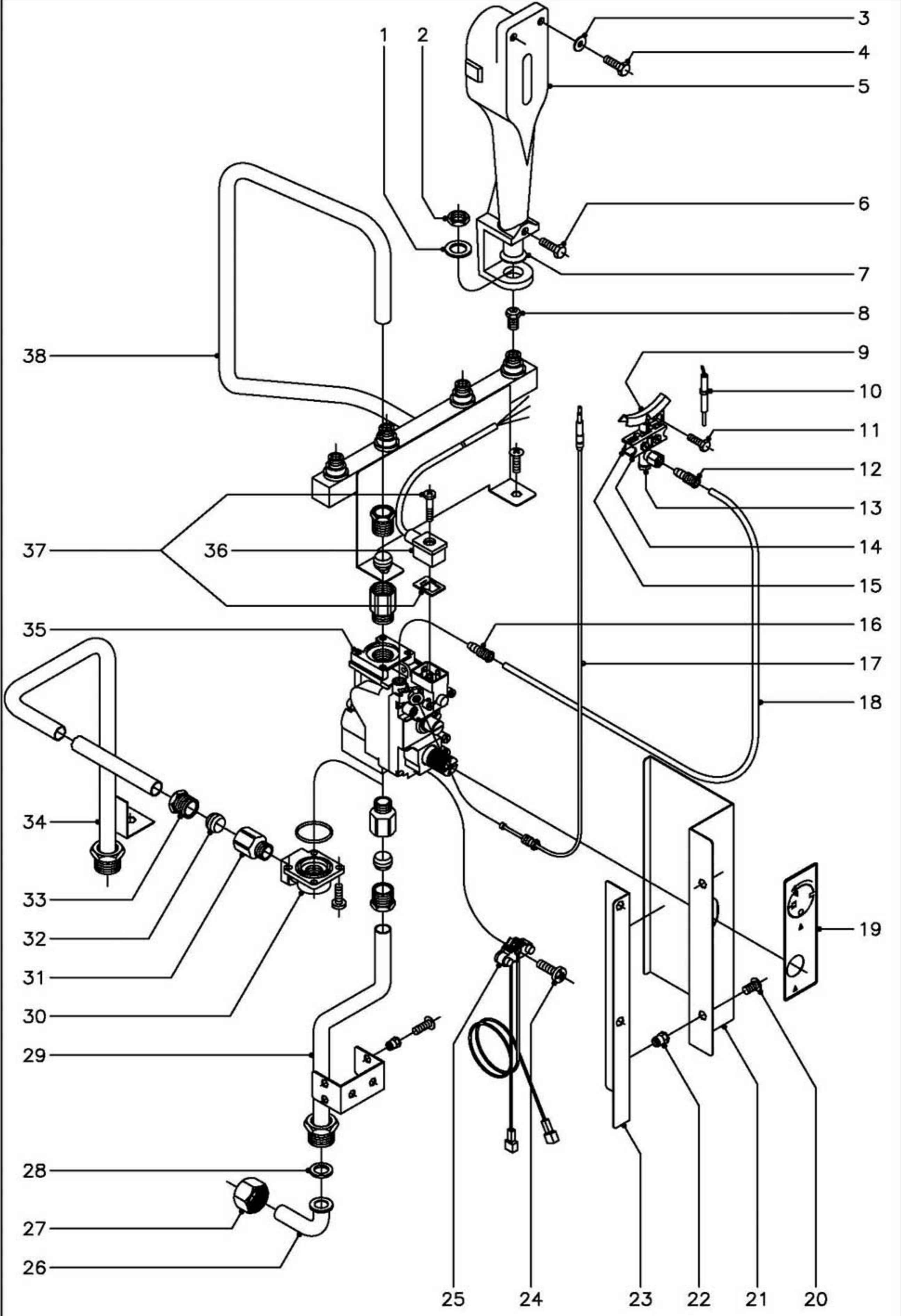
ZONA


CUBA

PLANO

C-1418

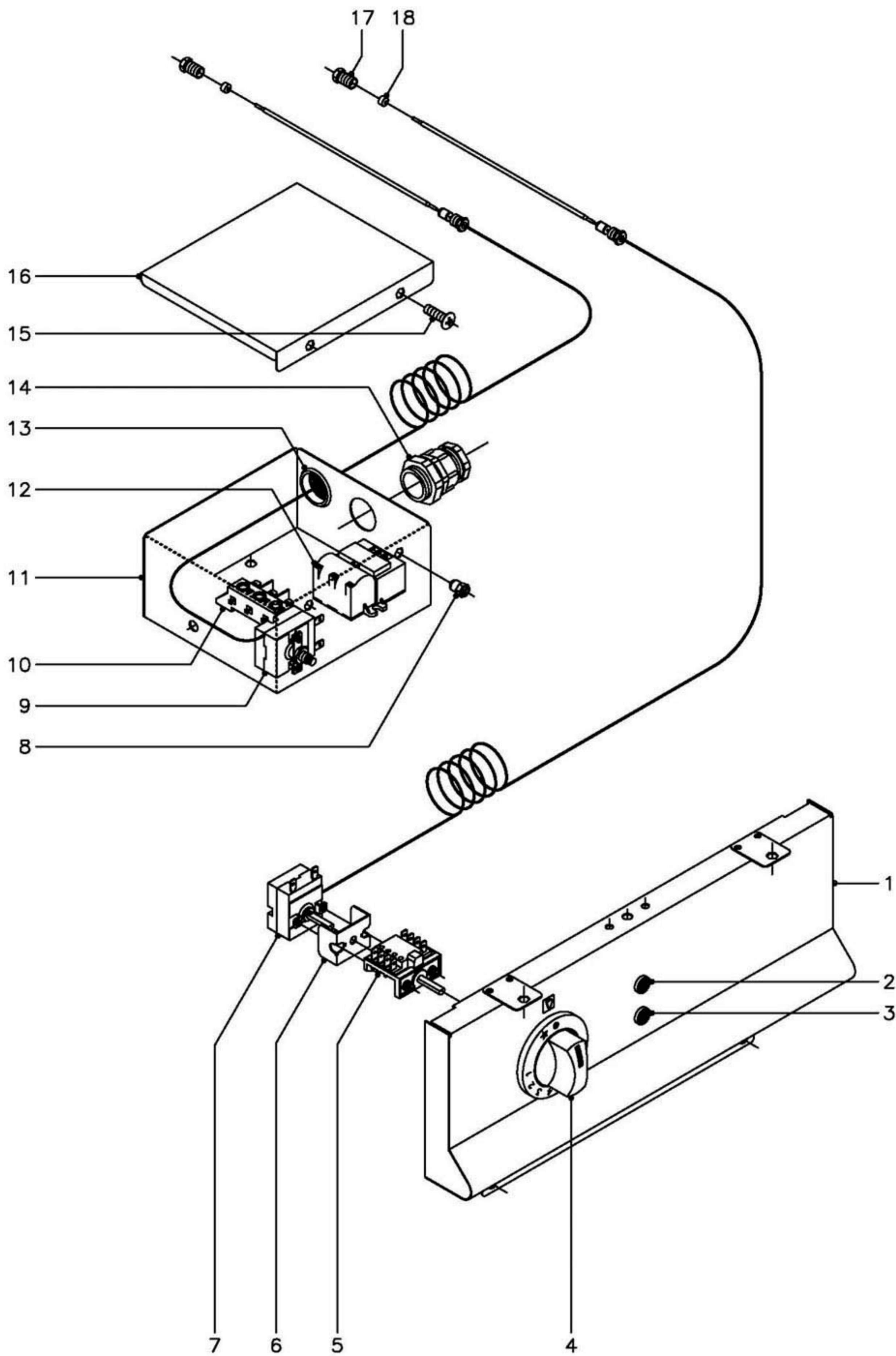
ITEM	CODIGO	DENOMINACION	TEXTO	FG9-05	FG9-10	FE9-05	FE9-10	FG9-05 S	FE9-05 S				NOTAS
17	Q012043	Tornillo exagonal M-6x20		1	2	-	-	1	-				
18	Q302022	Arandela plana Ø16xØ6x1,2		1	2	-	-	1	-				
19	Q221343	Remache exagonal M-6		1	2	-	-	1	-				
20	X182618	Soporte tubo desagüe		-	-	1	2	-	-				
20	X182619	Soporte tubo desagüe		-	-	-	-	-	1				
21	Q152004	Tornillo aplastado M-5x13		-	-	4	8	-	4				
22	Q221342	Remache exagonal M-5		-	-	4	8	-	4				
23	X186112	Amarre tubo desagüe		-	-	1	2	-	1				Soldado a desagüe cuba
24	Q012041	Tornillo exagonal M-6x10		2	4	-	-	2	-				
25	Q302022	Arandela plana Ø16xØ6x1,2		2	4	-	-	2	-				
26	Q221343	Remache exagonal M-6		2	4	-	-	2	-				
27	X162660	Deflector de chimenea		1	2	-	-	1	-				
28	Q419005	Remache tubular Ø4x8		28	56	-	-	28	-				
29	X162651	Lateral de chimenea		1	2	-	-	1	-				
30	U565611	Distanciador de chimenea a panel		1	2	-	-	1	-				
31	X162658	Distanciador de chimenea		1	2	-	-	1	-				
32	X162652	Posterior de chimenea		1	2	-	-	1	-				
33	X162650	Anterior de chimenea		1	2	-	-	1	-				



N plano C-1419	Firma 	Fecha 9-2003	Aparato PARTE FUNCIONAL GAS FREIDORAS 900	Lámina 5	Fagor Industrial S.Coop. FAGOR Onote
-------------------	--	-----------------	---	-------------	--

ITEM	CODIGO	DENOMINACION	TEXTO	FG9-05	FG9-10	FG9-05 S							NOTAS
1	Q301322	Arandela plana Ø27xØ17x2		4	8	4							
2	Q223021	Tuerca exagonal M-15x1		4	8	4							
3	Q302022	Arandela plana Ø16xØ6x1,2		8	16	8							
4	Q012043	Tornillo exagonal M-6x20		8	16	8							
5	X015700	Quemador completo		4	8	4							
6	Q012043	Tornillo exagonal M-6x20		4	8	4							
7	U325707	Regulador de aire		4	8	4							
8	X162403	Tobera Ø1,25 (But. Prop.)		4	8	4							
8	9429400	Tobera Ø1,80 (Gas Natural)		4	8	4							
8	R642400	Tobera Ø3,70 (Gas Villa)		4	8	4							
9	X012117	Piloto dos direcciones		1	2	1							
s/n	X012122	Regulador de aire piloto		1	2	1							
10	X012101	Bujia de encendido		1	2	1							
11	Q012031	Tornillo exagonal M-5x10		2	4	2							
12	U134323	Racord con bicono Ø6		1	2	1							
13	X012126	Cuerpo piloto		1	2	1							
s/n	U442138	Inyector piloto Ø0,25 (B.P.y G.V.)		1	2	1							Regular para G.V.
s/n	U442137	Inyector piloto Ø0,40 (Gas Natural)		1	2	1							
14	X012114	Amarre delantero piloto		1	2	1							
15	X012113	Amarre trasero piloto		1	2	1							
s/n	X012116	Tornillo amarre piloto		2	4	2							
16	U134323	Racord con bicono Ø6		1	2	1							
17	U562130	Termopar L=850		1	2	1							
18	X165058	Tubo piloto		1	2	1							
19	X162617	Pegatina posicion mando		1	2	1							
20	Q152004	Tornillo aplastado M-5x13		4	8	4							
21	X162666	Chapa proteccion electrovalvula		1	2	1							
22	Q221342	Remache exagonal M-5		4	8	4							
23	X162668	Amarre proteccion electrovalvula		1	2	1							

ITEM	CODIGO	DENOMINACION	TEXTO	FG9-05	FG9-10	FG9-05 S									NOTAS
24	U134321	Tornillo alomado M-4x15		1	2	1									
25	R275027	Cableado electrosit		1	2	1									
26	U565007	Codo de entrada		1	2	-									
27	U725006	Tuerca 3/4"		1	2	-									
28	Q306052	Arandela junta Ø23,5xØ15,5x3		1	2	-									
29	X165051	Tubo entrada general		1	2	-									
30	X153004	Codo 1/2" SIT, junta y tornillos		-	-	1									
31	X162101	Racord 1/2"		2	4	2									
32	X012105	Bicono Ø16		2	4	2									
33	X012104	Manguito 1/2"		2	4	2									
34	X195005	Tubo entrada general		-	-	1									
35	X163000	Electrovalvula 820 NOVA		1	2	1									
36	X163008	Cable conector		1	2	1									
37	X163009	Junta conector y tornillo		1	2	1									
38	X165057	Tubo distribuidor		1	2	-									
38	X195052	Tubo distribuidor		-	-	1									



N plano
C-1420

Firma

Fecha
9-2003

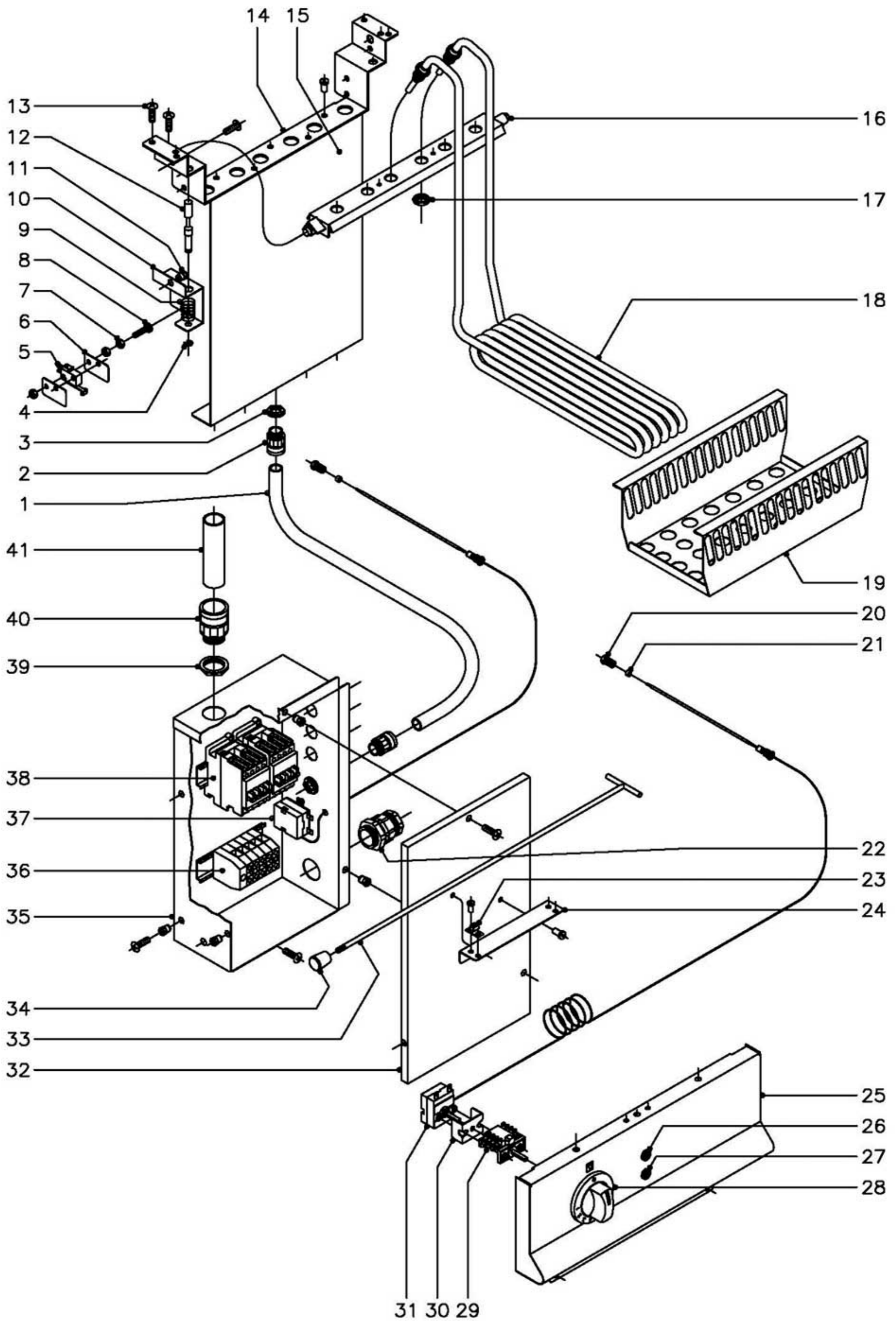
Aparato
PARTE FUNCIONAL ELECTRICA
FREIDORAS 900 (GAS)

Lamina
6

Fagor Industrial S.Coop. **FAGOR**

Onate

ITEM	CODIGO	DENOMINACION	TEXTO	FG9-05	FG9-10	FG9-05 S													NOTAS
1	X162803	Panel portamandos 1/2 M.		1	-	1													
1	X172801	Panel portamandos 1 M.		-	1	-													
2	R693055	Piloto verde		1	2	1													
3	R693056	Piloto ambar		1	2	1													
4	X313003	Boton de mando Ø6		1	2	1													
s/n	Q281000	Anillo de compresion para mando		1	2	1													
5	X163007	Conmutador acople termostato		1	2	1													
6	X313001	'U" soporte termostato		1	2	1													
7	X163010	Termostato 60 - 215°C.		1	2	1													
8	Q221342	Remache exagonal M-5		2	4	2													
9	X163001	Termostato limitador		1	2	1													
10	U183046	Regleta		1	2	1													
11	X163022	Cuadro electrico		1	2	-													
11	X193000	Cuadro electrico		-	-	1													
12	R073007	Encendedor		1	2	1													
13	X723014	Pasamuros Ø30		1	2	1													
14	R023013	Prensaestopas		1	2	1													
15	Q152004	Tornillo aplastado M-5x13		2	4	2													
16	X163023	Tapa de cuadro electrico		1	2	-													
16	X193001	Tapa de cuadro electrico		-	-	1													
17	X163015	Manguito cierre bulbo		2	4	2													
18	X163016	Junta cierre bulbo		2	4	2													



ITEM	CODIGO	DENOMINACION	TEXTO	FE9-05	FE9-10	FE9-05 S							NOTAS
1	3712600	Tubo plastico Ø16 - 12 L=700mm.		4	8	4							
2	X033027	Racord para tubo		8	16	8							
3	X033028	Contratuerca para racord		8	16	8							
4	Q271033	Arandela de seguridad Ø6		1	2	1							
5	R010534	Micro de elevacion resistencias		1	2	1							
6	R010535	Placa separadora		2	4	2							
7	Q161310	Tuerca exagonal M-3		6	12	6							
8	Q031315	Tornillo alomado M-3x30		2	4	2							
9	Z700603	Muelle		1	2	1							
10	X182616	Escuadra amarre micro		1	2	1							
11	Q221342	Remache exagonal M-5		2	4	2							
12	R010533	Eje micro		1	2	1							
13	Q152004	Tornillo aplastado M-5x13		2	4	2							
14	X182611	Soporte giro resistencias		1	2	1							
15	X182617	Suplemento guia cables		1	2	1							
	Q419005	Remache tubular Ø4x8		5	10	5							
16	X182612	Giro resistencias		1	2	1							
17	-	Tuerca (con resistencias)		6	12	6							
18	X183021	Resistencia 6 KW. (230 V.)		3	6	3							
19	X183023	Chapa fijacion resistencias		1	2	1							
20	X163015	Manguito cierre bulbo		2	4	2							
21	X163016	Junta cierre bulbo		2	4	2							
22	R023013	Prensaestopas		1	2	1							
23	X183055	Pinza fijacion gancho		2	4	2							
	Q419006	Remache tubular Ø3,2x10		4	8	4							
24	X183054	Escuadra soporte gancho		1	2	1							
	Q419005	Remache tubular Ø4x8		2	4	2							
25	X162803	Panel portamandos 1/2 M.		1	-	1							
25	X172801	Panel portamandos 1 M.		-	1	-							

ITEM	CODIGO	DENOMINACION	TEXTO	FE9-05	FE9-10	FE9-05 S								NOTAS
26	R693055	Piloto verde		1	2	1								
27	R693056	Piloto ambar		1	2	1								
28	X183025	Boton de mando Ø6		1	2	1								
	Q281000	Anillo de compresion para mando		1	2	1								
29	X163007	Conmutador acople termostato		1	2	1								
30	X313001	'U" soporte termostato		1	2	1								
31	X163010	Termostato 60 - 215°C.		1	2	1								
32	X183053	Tapa cuadro electrico		1	2	-								
32	X233001	Tapa cuadro electrico		-	-	1								
	Q152004	Tornillo aplastado M-5x13		3	6	3								
	Q221342	Remache exagonal M-5		3	6	3								
33	X183056	Gancho soporte resistencias		1	2	1								
34	X183057	Pomo de gancho		1	2	1								
35	X183051	Cuadro electrico		1	2	-								
35	X233000	Cuadro electrico		-	-	1								
	Q152004	Tornillo aplastado M-5x13		3	6	3								
	Q221342	Remache exagonal M-5		3	6	3								
36	Z683069	Borna fases 16 (gris)		3	6	3								
	Z683097	Borna neutro 16 (azul)		1	2	1								
	Z683070	Borna tierra 16 (amarillo-verde)		1	2	1								
	Z683096	Tope final		1	2	1								
	Z683068	Señalizacion		1	2	1								
	R663055	Guia soporte bornas L=120		1	2	1								
	Q419005	Remache tubular Ø4x8		2	4	2								
37	X163001	Termostato limitador		1	2	1								
38	X183011	Contactador 230 V. (50/60 Hz.)		2	4	2								
	R663055	Guia soporte contactores L=120		1	2	1								
	Q419005	Remache tubular Ø4x8		2	4	2								

ITEM	CODIGO	DENOMINACION	TEXTO	FE9-05	FE9-10	FE9-05 S							NOTAS
39	R023025	Contratuerca		1	2	1							
40	X713021	Racord		1	2	1							
41	3712300	Tubo plastico Ø29xØ23 L=120mm.		1	2	1							

MOD.

FREIDORAS MODULARES 900

ZONA

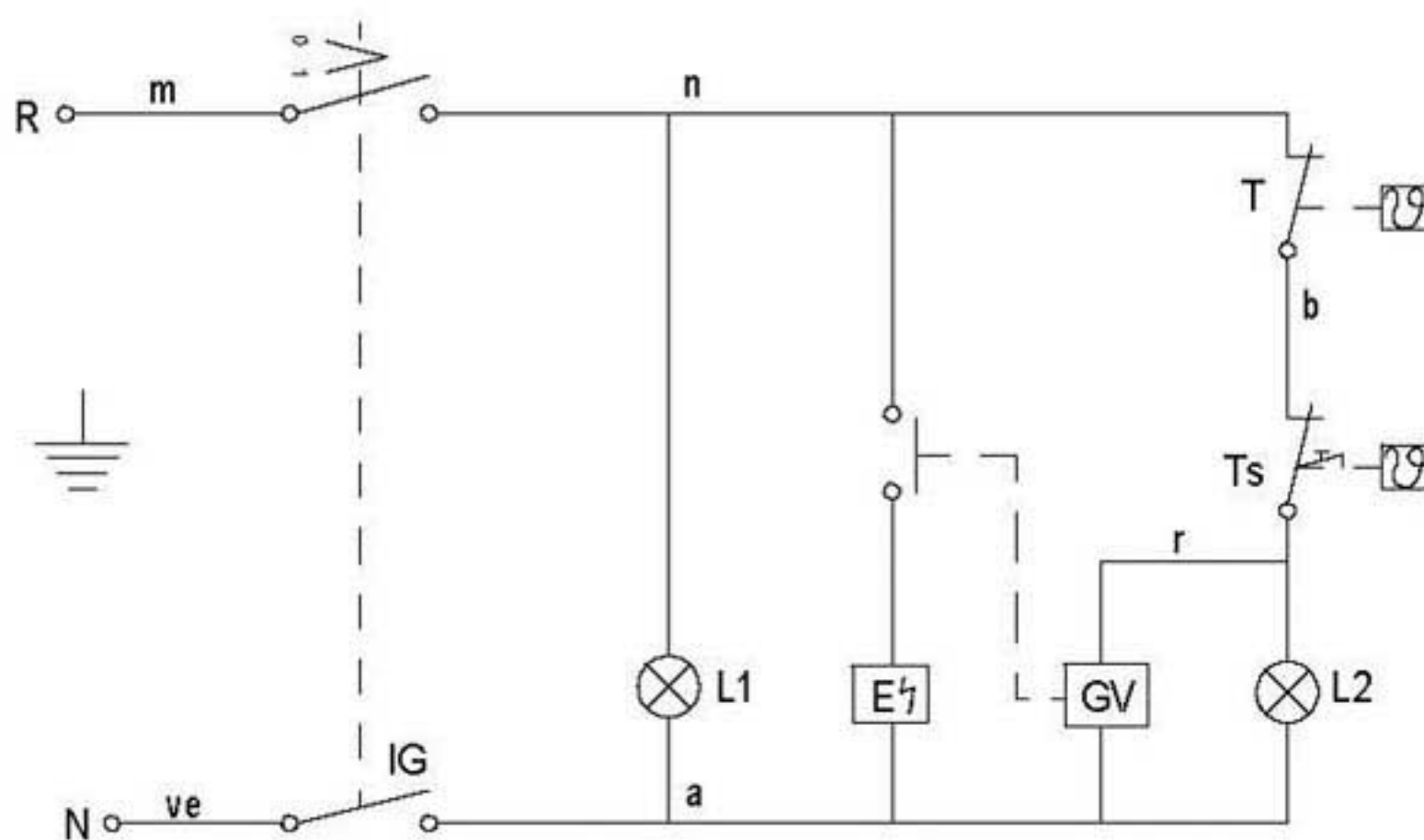
VARIOS

PLANO

ITEM	CODIGO	DENOMINACION	TEXTOS	FG9-05	FG9-10	FG9-05 S	FE9-05	FE9-10	FE9-05 S				NOTAS
	X166521	Folleto de instrucciones		1	1	1	-	-	-				
	X186550	Folleto de instrucciones		-	-	-	1	1	1				
	X163018	Cableado portamandos		1	2	1	-	-	-				
	X183060	Cableado portamandos		-	-	-	1	2	1				
	U323007	Cable encendedor a bujia		1	2	1	-	-	-				
	X163002	Cable encendedor a tierra		1	2	1	-	-	-				
	X183008	Cableado regleta a contactor		-	-	-	1	2	1				
	X183009	Cableado micro		-	-	-	1	2	1				
	X163005	Esquema electrico adhesivo		1	1	1	-	-	-				Plano HB-14457
	X183059	Esquema electrico adhesivo		-	-	-	1	1	1				Plano HC-73561-1
	X163017	Plano electrico de montaje		1	1	1	-	-	-				Plano HC-73526
	X183058	Plano electrico de montaje		-	-	-	1	1	1				Plano HC-73560

ITEM	CODIGO	DENOMINACION	TEXTO	FG9-05	FG9-10	FG9-05 S								NOTAS
		<u>BUTANO - PROPANO</u>												
8	X162403	Tobera Ø 1,25		4	8	4								
13	U442138	Inyector piloto Ø 0,25 (B.P.y G.V.)		1	2	1								
s/n	U136501	Indicador (Butano - Propano)		1	1	1								
		<u>GAS NATURAL</u>												
8	9429400	Tobera Ø 1,80		4	8	4								
13	U442137	Inyector piloto Ø 0,40 (Gas Natural)		1	2	1								
s/n	U134402	Indicador (Gas Natural)		1	1	1								
		<u>GAS VILLA</u>												
8	R642400	Tobera Ø 3,70		4	8	4								
13	U442138	Inyector piloto Ø 0,25 (B.P.y G.V.)		1	2	1								Regular para G.V.
s/n	U134310	Indicador (Gas Villa)		1	1	1								

100



m=marron-brown-marron ve=verde-green-vert
 n=negro-black-noir g=gris-grey-gris
 r=rojo-red-rouge a=azul-blue-bleu
 b=blanco-white-blanc

150

IG = Interruptor general
 L1 = Lampara funcionamiento
 T = Termostato regulable (60-220C)
 Ts = Limitador (245)
 L2 = Lampara calentamiento
 E = Encendedor
 GV = Grifo valvula gas

NOTAS:

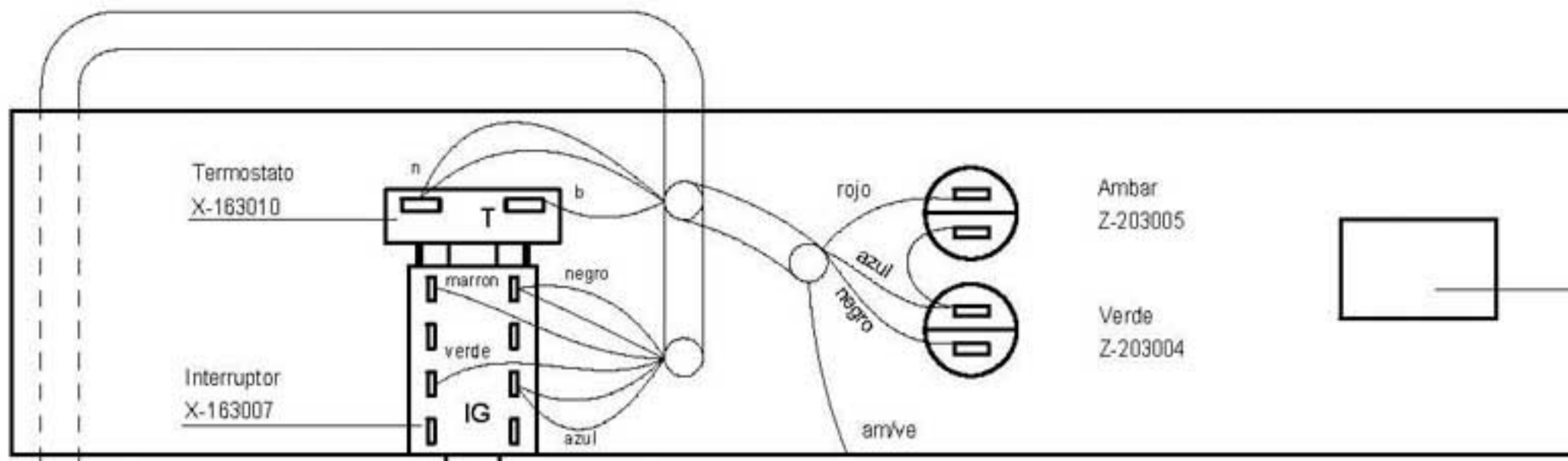
- GRABACIONES: COLOR NEGRO
- FONDO: COLOR NATURAL
- LA PLACA SERA AUTOADHESIVA POR LA CARA POSTERIOR Y RECUBIERTO POR UN PAPEL PROTECTOR.
- LAS INSCRIPCIONES RESISTIRAN SIN MODIFICACION APRECIABLE, EL FROTAMIENTO DURANTE 15 SEG. DE UN ALGODON EMPAPADO EN GASOLINA.

ALUMINIO BRILLO (SOLID-FOIL)

e=ALUMINIO+PROTECTOR=0,2

+0.05
-0.05

	Esquema teorico adhesivo FG-91/20			X163005	
Nº	Pieza		Material	Nº Clasificacion	Acabado
Nº	Modificacion		Propuesta de	Fecha	Tolerancias generales
1	Modificacion general(pasar a fabri.interi.)		Plazaola	23-5-97	$\leq 5 \pm$: 50-100± 5-25± : > 100± 25-50± : $\infty \pm$
	Firma	Fecha	 Fagor Industrial,Koop.Elk, Mugatua		Mecanizado superficial
Dibujado	JON	93-9-14			
Proyectado					
Comprobado					
Escala	FREIDORAS				Plano numero HB-14457-1
	Plano hau ez daiteke erabil ez berrizta gure baimenitz gabe				Sustituye al N° Sustituido por



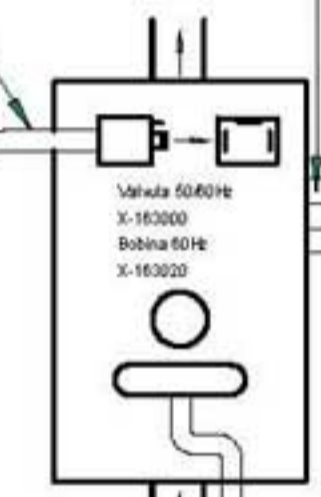
Esquema adhesivo
 X-163005 FG-920
 X-163050 FG9-20A

Cable conector
 X-163008
 Junta conector
 X-163009

Termopar
 U-562130

Bujia
 X-012101

X-163018



Cable bujia
 U-323007

Tubo silisol L=900

368300

Cable mesa
 X-163002

Cableado limitador
 FG-920A X-153020

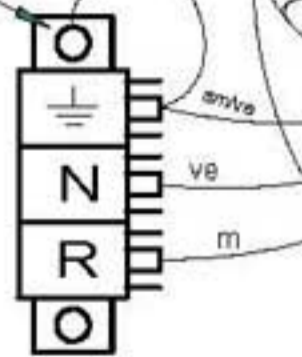
R-275027
 Cableado
 Electrosit

Pasamuros
 X-723014

Funda Q-578002
 Terminal hembra Q-503005

Limitador
 X-012130

Regleta
 U-183046

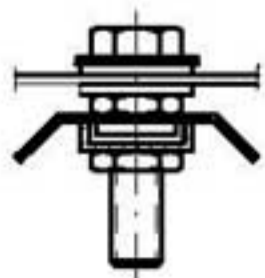


Terminal macho Q-523001
 Funda Q-578006

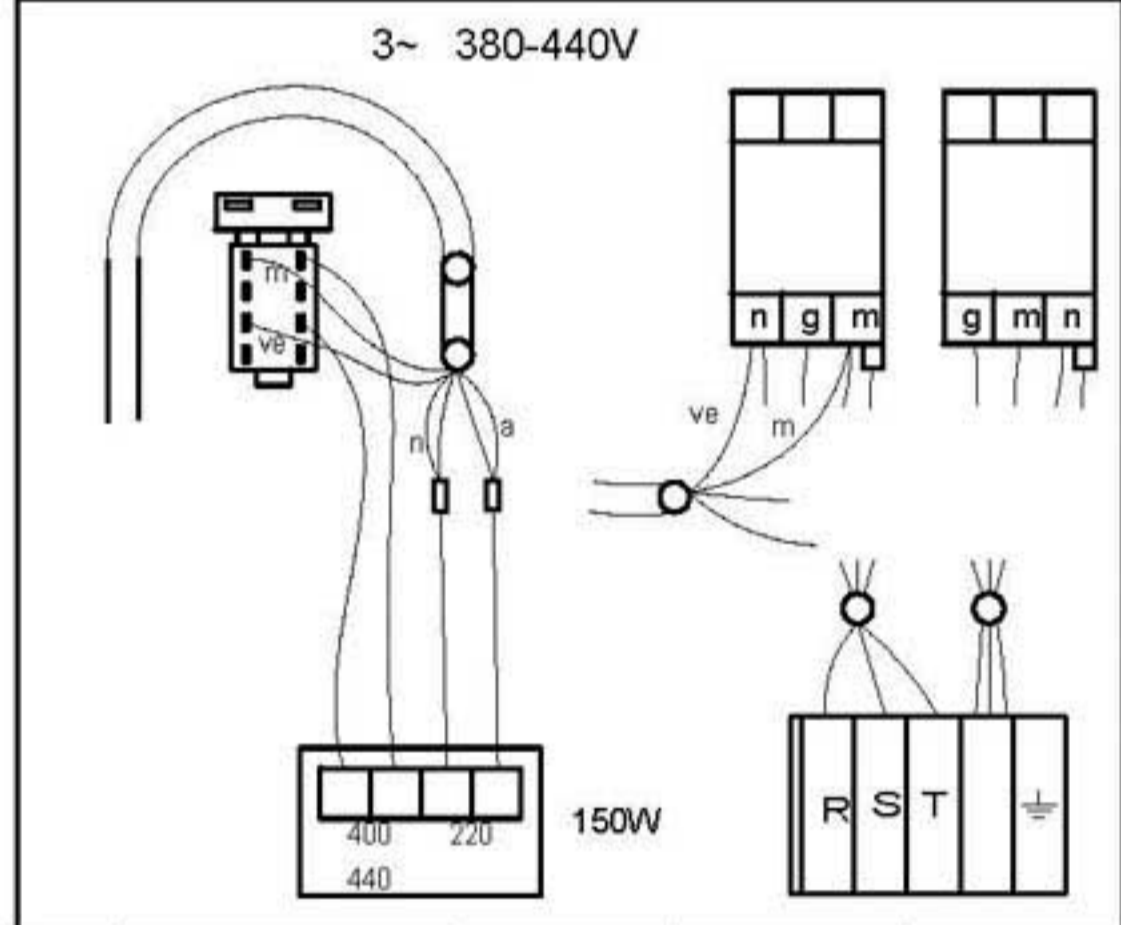
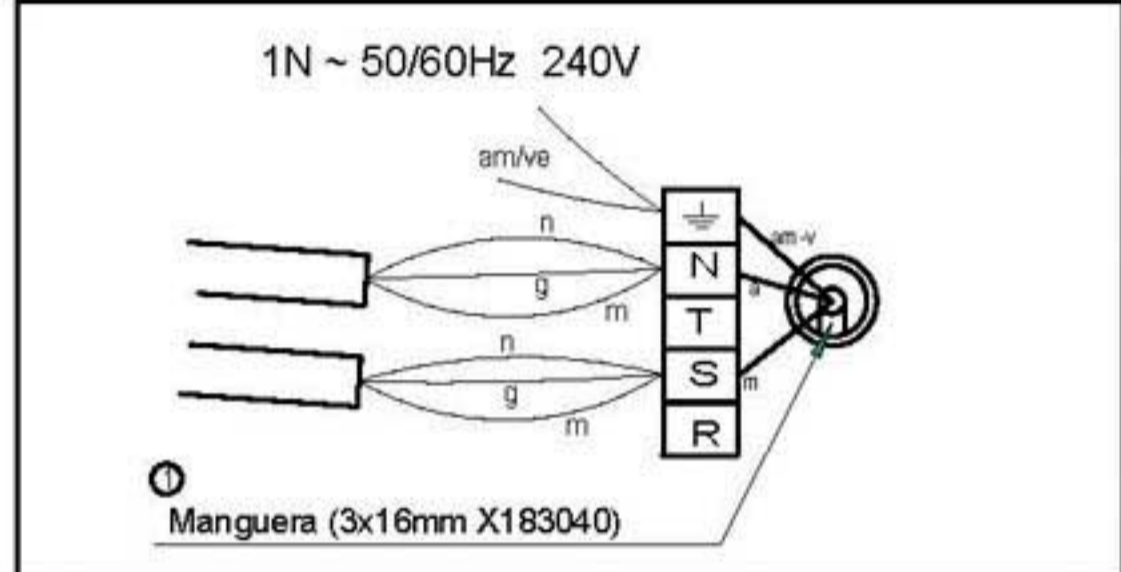
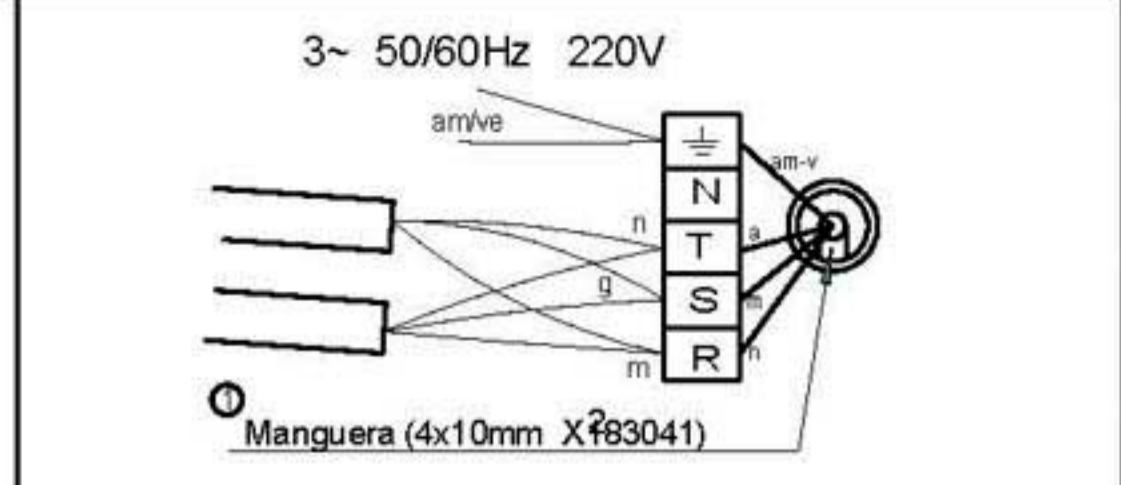
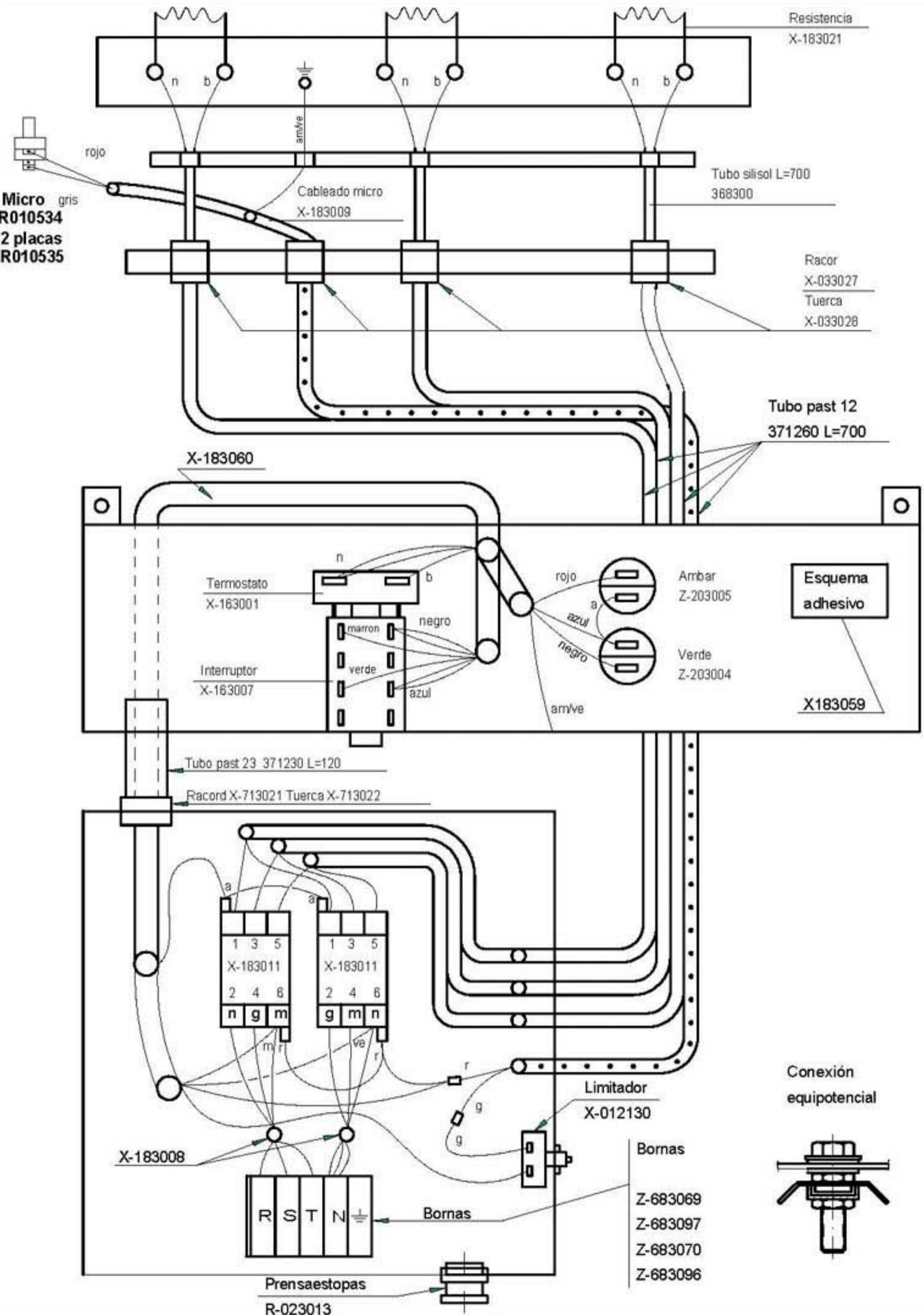
Encendedor
 R-073007

Prensaestopas
 R-023013

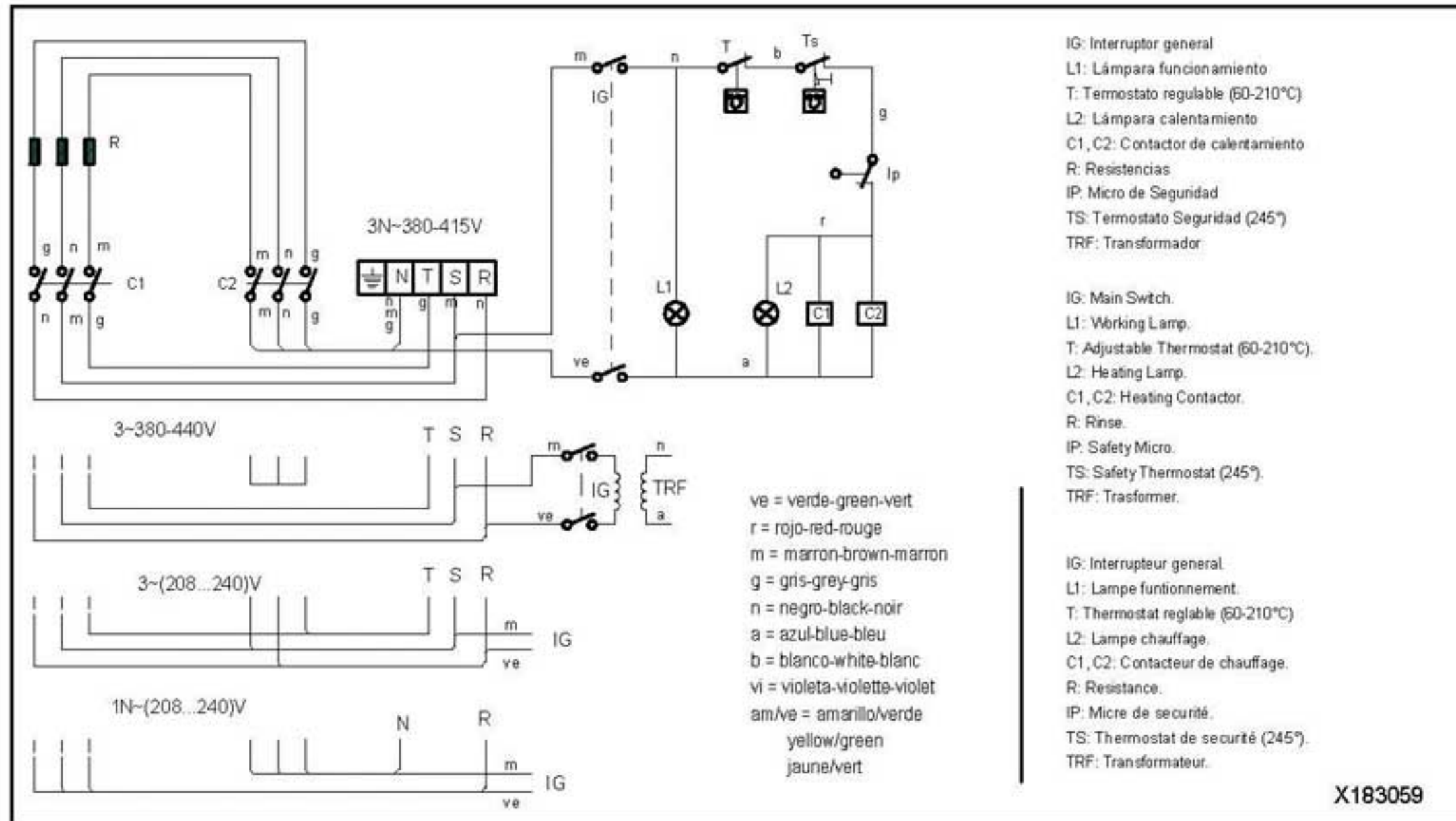
Conexión equipotencial



Plano de montaje			X-163017		
Nº	Pieza	Cent.	Material	Nº Clasificación	Acabado
Nº	Modificación	Propuesta de		Fecha	Tolerancias generales
					$\leq 5\pm$: $50-100\pm$ $5-25\pm$: $> 100\pm$ $25-50\pm$: $\infty\pm$
Dibujado		Firma	Fecha	Mecanizado superficial	
Proyectado		KONTXI	22/7/98	FAGOR	
Comprobado		Fagor Industrial, Koop Eik, Mugatua		Plano numero	
Escala		FREIDORA FG-920 (REMODELADA)			HC-73526
Plano hau ez duteke erabil ez berrizta gura baimenitz gabe					Sustituye al N°
					Sustituido por



Esquema practico FE-920			X-183058			
Nº	Pieza	Cant.	Material	NP Clasificación	Acabado	
Nº	Modificación	Propuesta de		Fecha	Tolerancias generales	
					$5\pm$ $5-25\pm$ $25-50\pm$	$50-100\pm$ $>100\pm$ $\infty\pm$
Dibujado		Firma	Fecha	Mecanizado superficial		
Proyectado		KONTXI	18/5/99	FAGOR		
Comprobado		Fagor Industrial, Koop. Elk. Mugatua		Plano numero		
Escala		FREIDORAS			HC-73560	
Sustituye al N°						
Plano hau ez dateke erabili ez berizta gure baimentz gabe					Sustituido por	



NOTAS

- Las inscripciones resistirán sin modificación apreciable el frotamiento durante 15 seg. de un algodón impregnado en gasolina.

Plastico blanco alto brillo

Esquema teorico adhesivo		X183059							
Nº	Pieza	Cant.	Material						
Nº	Modificacion	Propuesta de	Fecha						
⊙	Introducir texto componentes en placa.	Maillo	14-02-2000						
		<table border="1"> <tr> <td><5±</td> <td>50-100±</td> </tr> <tr> <td>5-25±</td> <td>>100±</td> </tr> <tr> <td>25-50±</td> <td>∞±</td> </tr> </table>		<5±	50-100±	5-25±	>100±	25-50±	∞±
<5±	50-100±								
5-25±	>100±								
25-50±	∞±								
Dibujado	Firma	Fecha	 Fagor Industrial, Koop, Elk, Mugatua						
Proyectado	KONTXI	23/6/98							
Comprobado									
Escala	1/1		Mecanizado superficial Plano numero HC-73561 -1 Sustituye al N° Sustituido por						
FREIDORA ELECTRICAS <small>Plano hau ez dateke erabili ez baimatza gure baimentz gabe</small>									