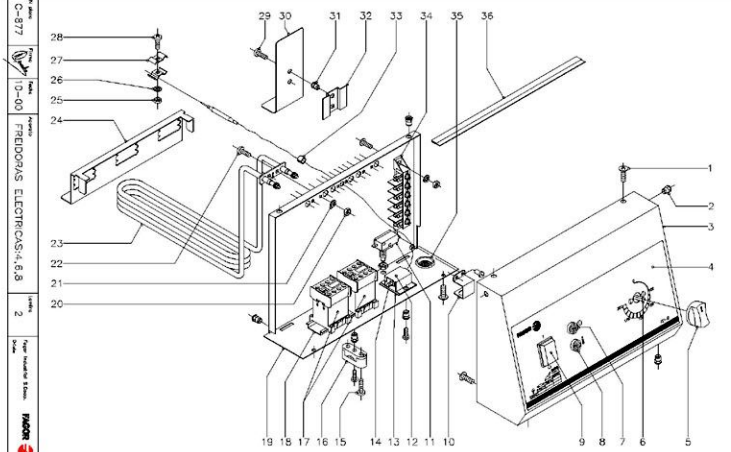


N.º plano	Fecha	Aprobado	Límite	Fabor Industrial S. Depr. Caste	<b>FABOR</b>
C-876	10-00	FREIDORAS ELECTRICAS:4,6,8	1		

MOD.		FREIDORAS ELECTRICAS		ZONA	MUEBLE			PLANO	C-876
ITEM	CODIGO	DENOMINACION	TEXTO	FE-1	FE-6	FE-8			NOTAS
1	X352826	Tapa		1	-	-			
1	X362820	Tapa		-	1	-			
1	X372820	Tapa		-	-	1			
2	X366502	Cestillo ( 252x130x100 )		1	-	( 2 )*			*La FE-8 puede llevar dos cestillos X366502 como opcion
2	X366502	Cestillo ( 252x220x100 )		-	1	-			
2	X376502	Cestillo ( 252x280x100 )		-	-	1			
3	G152004	Tornillo aplastado M-5x13		1	1	1			
4	G221306	Tuerca exag. autoseguro M-5		1	1	1			
5	9616402	Cacha superior		1	1	1			
6	-	Asa ( incluida en cestillo )		1	1	1			
7	G042031	Tornillo avellanado M-5x10		2	2	2			
8	9616401	Cacha inferior		1	1	1			
9	X352812	Encimera frontal		1	-	-			
9	X362803	Encimera frontal		-	1	-			
9	X372803	Encimera frontal		-	-	1			
10	G152004	Tornillo aplastado M-5x13		2	2	2			
11	X352803	Reforzo cuerpo		1	1	1			
12	G419005	Remache tubular Ø 4x8		4	4	4			
13	X352801	Cuerpo exterior		1	-	-			
13	X362801	Cuerpo exterior		-	1	-			
13	X372801	Cuerpo exterior		-	-	1			
14	X352833	Soporte micro izquierdo		1	1	1			
sin	X352831	Soporte micro derecho		1	1	1			
15	G419005	Remache tubular Ø 4x8		10	10	10			
16	Z200105	Pata regulable		4	4	4			
17	G221345	Remache exagonal M-10		4	4	4			
18	X352832	Escuadra pata posterior		2	2	2			
19	X352802	Soporte tapa		2	2	2			
20	G419005	Remache tubular Ø 4x8		2	2	2			

MOD.		FREIDORAS ELECTRICAS		ZONA	MUEBLE			PLANO	C-876
ITEM	CODIGO	DENOMINACION	TEXTO	FE-1	FE-6	FE-8			NOTAS
21	X366101	Cuba de fritura ( Gastronom 1/3 )		1	-	-			
21	X366101	Cuba de fritura ( Gastronom 1/2 )		-	1	-			
21	X376101	Cuba de fritura ( Gastronom 2/3 )		-	-	1			



MOD.		FREIDORAS ELECTRICAS		ZONA		PARTE FUNCIONAL ELECTRICA			PLANO		C-877	
ITEM	CODIGO	DENOMINACION	TEXTO	FE-4	FE-6	FE-8						NOTAS
1	Q152004	Tornillo aplastado M-5x13		6	6	6						
2	Q221342	Remache exagonal M-5		6	6	6						
3	X363403	Panel frontal		1	-	-						
3	X363401	Panel frontal		-	-	-						
3	X373401	Panel frontal		-	-	1						
4	X352820	Embelleecedor adhesivo		1	-	-						
4	X362815	Embelleecedor adhesivo		-	-	-						
4	X372815	Embelleecedor adhesivo		-	-	-						
5	R663062	Boton de mando completo Ø66		1	1	1						
6	X033009	Termostato 60 - 200°C.		1	1	1						
6	Z403007	Casquillo distancador		2	2	2						
6	Q041323	Tornillo avellanado M-4x20		2	2	2						
7	Z203004	Piloto verde		1	1	1						( Maquina con corriente )
8	Z203005	Piloto ambar		1	1	1						( Calentamiento )
9	Z853001	Interruptor general		1	1	1						
10	X363020	Soporte microrruptor		1	1	1						
11	Q419005	Remache tubular Ø 4x8		2	2	2						
11	X343015	Microrruptor		1	1	1						
12	Q222005	Tuerca exagonal M-10x0.75		1	1	1						
12	X353007	Soporte termostato de seguridad		1	1	1						
12	Q221341	Remache exagonal M-4		2	2	2						
13	Q032021	Tornillo alomado M-4x10		2	2	2						
13	X353015	Placa aislante		1	1	1						
14	X033001	Termostato de seguridad		1	1	1						
15	Q032036	Tornillo alomado M-5x30		2	2	2						
16	U183029	Brida amarre manguera		1	1	1						
16	Q032021	Tornillo alomado M-4x10		1	1	1						
16	Q221341	Remache exagonal M-4		1	1	1						
17	F483023	Contacto ( 220/380 V )		-	-	2						
18	R663056	Guia contacto L=120		-	-	1						
18	Q419005	Remache tubular Ø 4x8		-	-	2						
19	X353004	Cuadro electrico		1	-	-						
19	X363004	Cuadro electrico		-	-	1						
19	X373004	Cuadro electrico		-	-	1						
20	Q162020	Tuerca exagonal M-4		2	6	6						
21	Q242020	Arandela abanico A-4		2	6	6						
22	Q032021	Tornillo alomado M-4x10		2	6	6						
23	X353024	Resistencia 3000 W., 230V.		1	-	-						
23	X363023	Resistencia 1500 W., 230/380 V.		-	3	-						
23	X373022	Resistencia 2000 W., 230/380 V.		-	-	3						
24	X353030	Separador de resistencias		1	-	-						
24	X363030	Separador de resistencias		-	-	1						
24	X373030	Separador de resistencias		-	-	1						
25	Q162020	Tuerca exagonal M-4		2	2	2						
26	Q242020	Arandela abanico A-4		2	2	2						
27	X033011	Brida sujecion bulbo		4	4	4						
28	Q032021	Tornillo alomado M-4x10		2	2	2						
29	Q032021	Tornillo alomado M-4x10		2	2	2						
30	X353008	Protector de resistencias		1	-	-						
31	Q221341	Remache exagonal M-4		2	2	2						
32	X353010	Amarre protector		1	-	-						
33	X033014	Anillo amarre capilar		4	4	4						
34	U183046	Regleta auxiliar		1	-	-						
34	R263044	Regleta auxiliar		-	-	1						
35	X723014	Pasamuros Ø 30		1	-	-						
36	3703500	Perfil goma en "Y" 16x3x150		1	-	-						
36	3703500	Perfil goma en "Y" 16x3x240		-	-	-						
36	3703500	Perfil goma en "Y" 16x3x330		-	-	1						

MOD.		FREIDORAS ELECTRICAS		ZONA		VARIOS			PLANO			
ITEM	CODIGO	DENOMINACION	TEXTO	FE-4	FE-6, FC-8 FA-7, TF-7	FE-8, FC-8 FA-9, TF-9						NOTAS
	X-356503	Folleto de instrucciones		1	1	1						

MOD.		FREIDORAS ELECTRICAS		ZONA		VERSION : 220 V. ( III ) Y 380/415 V. ( III N ) ; 50/60 Hz.			PLANO			
ITEM	CODIGO	DENOMINACION	TEXTO	FE-6, FC-6 FA-7, TF-7	FE-8, FC-8 FA-9, TF-9							NOTAS
	X363016	Cable de alimentacion 5x1,6		1	-	-						
	X363017	Cable de alimentacion 5x2,5		-	-	-						
	X373007	Cableado portamandos		1	1	1						
	X373008	Cableado regleta a contactor		-	-	1						
	X373009	Cableado contactor a resistencia		-	-	1						
	X363015	Esquema electrico adhesivo		1	1							( Plano HC-14145-3 )

MOD.		FREIDORAS ELECTRICAS		ZONA		VERSION : 220/240 V. ( I, II ) ; 50/60 Hz.			PLANO			
ITEM	CODIGO	DENOMINACION	TEXTO	FE-4	FE-6, FC-6 FA-7, TF-7	FE-8, FC-8 FA-9, TF-9						NOTAS
	Z660341	Cable de alimentacion 3x1,6		1	-	-						
	X363018	Cable de alimentacion 3x2,5		-	-	-						
	X363019	Cable de alimentacion 3x4		-	-	-						
	X353009	Cableado portamandos		1	1	1						
	X373007	Cableado portamandos		-	-	1						
	X373008	Cableado regleta a contactor		-	-	1						
	X373009	Cableado contactor a resistencias		-	-	1						
	X353013	Esquema electrico adhesivo		1	-	-						( Plano HB-13812-2 )
	X363015	Esquema electrico adhesivo		-	-	1						( Plano HC-14145-3 )

MOD.		FREIDORAS ELECTRICAS CORECO		ZONA		PIEZAS ESPECIFICAS			PLANO		C-877	
ITEM	CODIGO	DENOMINACION	TEXTO	FC-6	FC-8							NOTAS
	X362835	Embelleecedor adhesivo		1	-	-						
	X372835	Embelleecedor adhesivo		-	1	-						

MOD.		FREIDORAS ELECTRICAS AZKOYEN		ZONA		PIEZAS ESPECIFICAS			PLANO		C-877	
ITEM	CODIGO	DENOMINACION	TEXTO	FA-7	FA-9							NOTAS
	X363400	Embelleecedor adhesivo		1	-	-						
	X373400	Embelleecedor adhesivo		-	-	-						
	Z668813	Boton de mando completo Ø66		1	1	1						
s/n	Z668807	Indicador		1	1	1						
s/n	X353016	Casquillo distancador		2	2	2						( Amarre termostato )
s/n	Q042022	Tornillo avellanado M-4x15		2	2	2						( Amarre termostato )
s/n	X353401	Embelleecedor tapa		1	1							

MOD.		FREIDORAS ELECTRICAS EDESA		ZONA		PIEZAS ESPECIFICAS			PLANO		C-877	
ITEM	CODIGO	DENOMINACION	TEXTO	TF-7	TF-9							NOTAS
	X362830	Embelleecedor adhesivo		1	-	-						
	X372830	Embelleecedor adhesivo		-	-	1						