

**Freidoras  
Deep Fat Fryers  
Friteuses  
Friteusen  
Friggitrici**

**GAMA 700**

**Modelos:**

**FG-710**

**FG-720**

**FE-710**

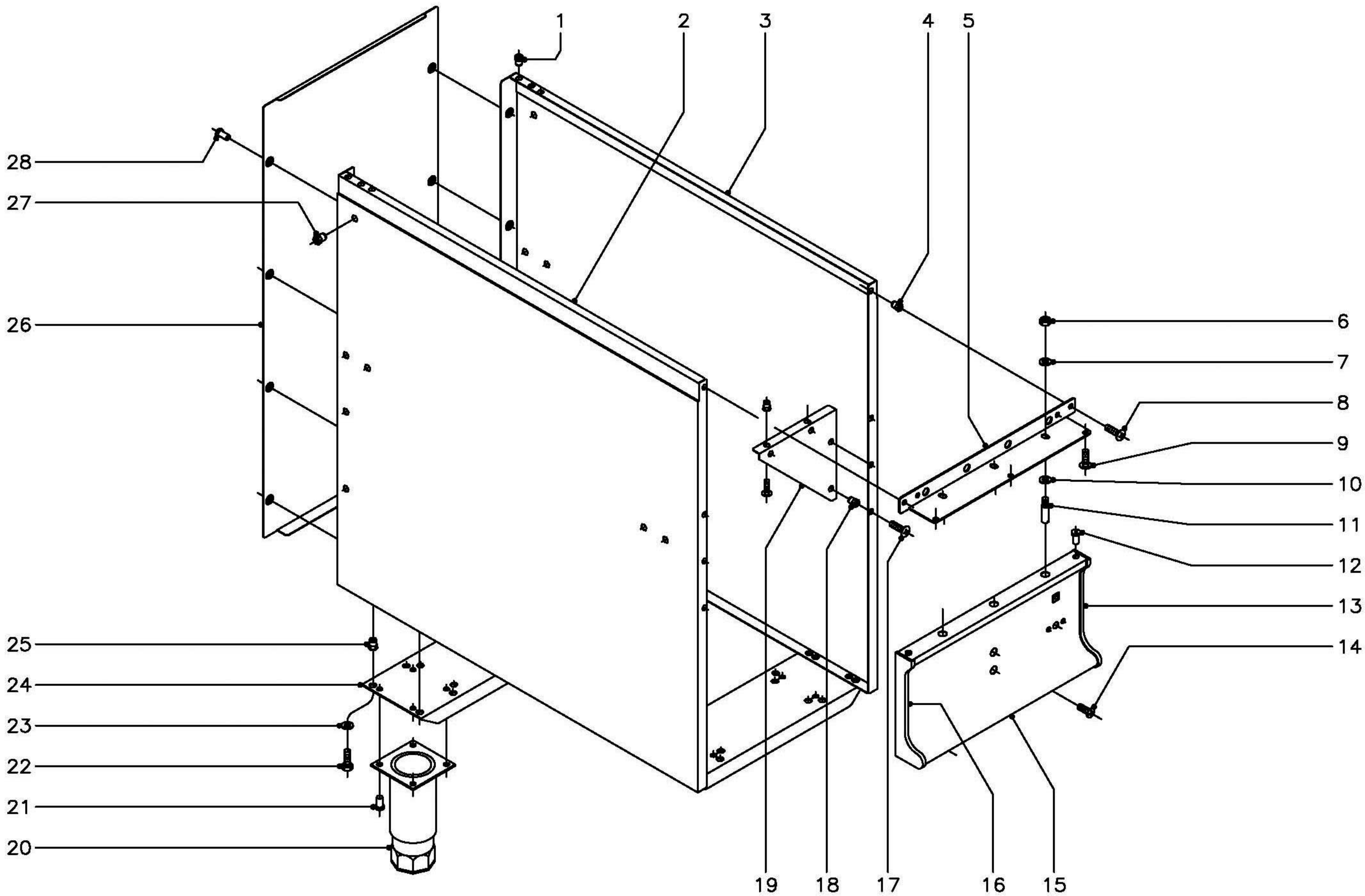
**FE-720**



*Septiembre 2003 September*

**FAGOR**



**Fagor Industrial**



N plano C-1422	Firma 	Fecha 9-2003	Aparato MUEBLE FREIDORAS GAMA 700	Lamina 1	Fagor Industrial S.Coop. <b>FAGOR</b>  Orate
-------------------	--	-----------------	---	-------------	--

MOD.

FREIDORAS MODULARES 700

ZONA

MUEBLE

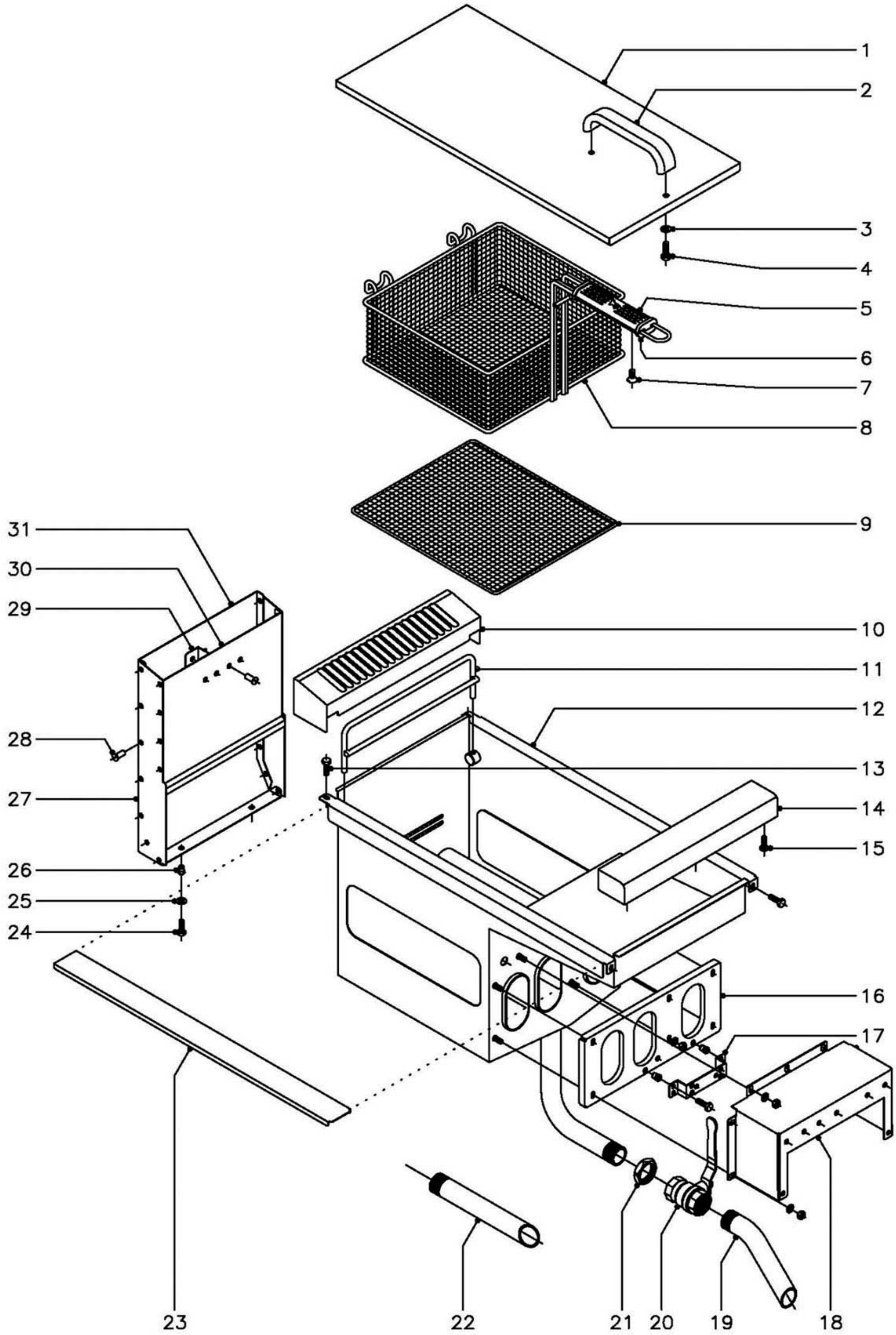
PLANO

C-1422

ITEM	CODIGO	DENOMINACION	TEXTO	FG-710	FG-720	FE-710	FE-720							NOTAS
1	Q221342	Remache exagonal M-5		2	4	6	12							
2	X312831	Panel lateral izquierdo		1	2	1	2							
3	X312832	Panel lateral derecho		1	2	1	2							
4	Q221342	Remache exagonal M-5		2	4	2	4							
5	X312600	Escuadra amarre mesa 710		1	-	1	-							
5	X332631	Escuadra amarre mesa 720		-	1	-	1							
6	Q162040	Tuerca exagonal M-6		2	2	2	2							
7	Q302022	Arandela plana Ø16xØ6x1,2		2	2	2	2							
8	Q152004	Tornillo aplastado M-5x13		2	4	2	4							
9	Q152004	Tornillo aplastado M-5x13		2	3	2	3							
10	Q302022	Arandela plana Ø16xØ6x1,2		2	2	2	2							
11	Q151336	Tornillo soporte guia		2	2	2	2							
12	Q419005	Remache tubular Ø4x8		4	4	4	4							
13	U452804	Cantonera derecha portamandos		1	1	1	1							
14	Q152004	Tornillo aplastado M-5x13		2	2	2	2							
15	X322800	Panel portamandos 710		1	-	1	-							
15	X332800	Panel portamandos 720		-	1	-	1							
16	U452805	Cantonera izquierda portamandos		1	1	1	1							
17	Q152004	Tornillo aplastado M-5x13		4	-	4	-							
18	Q221342	Remache exagonal M-5		4	-	4	-							
19	X322615	Escuadra refuerzo		1	-	1	-							
20	X260151	Pata regulable		4	4	4	4							
21	Q411304	Remache avibulb Ø4,8		16	16	16	16							
22	Q012043	Tornillo exagonal M-6x20		8	16	8	16							
23	Q302022	Arandela plana Ø16xØ6x1,2		8	16	8	16							
24	X312640	Liston soporte patas 710		2	-	2	-							
24	U742640	Liston soporte patas 720		-	2	-	2							
25	Q221343	Remache exagonal M-6		8	16	8	16							







MOD.

FREIDORAS MODULARES 700

ZONA

CUBA

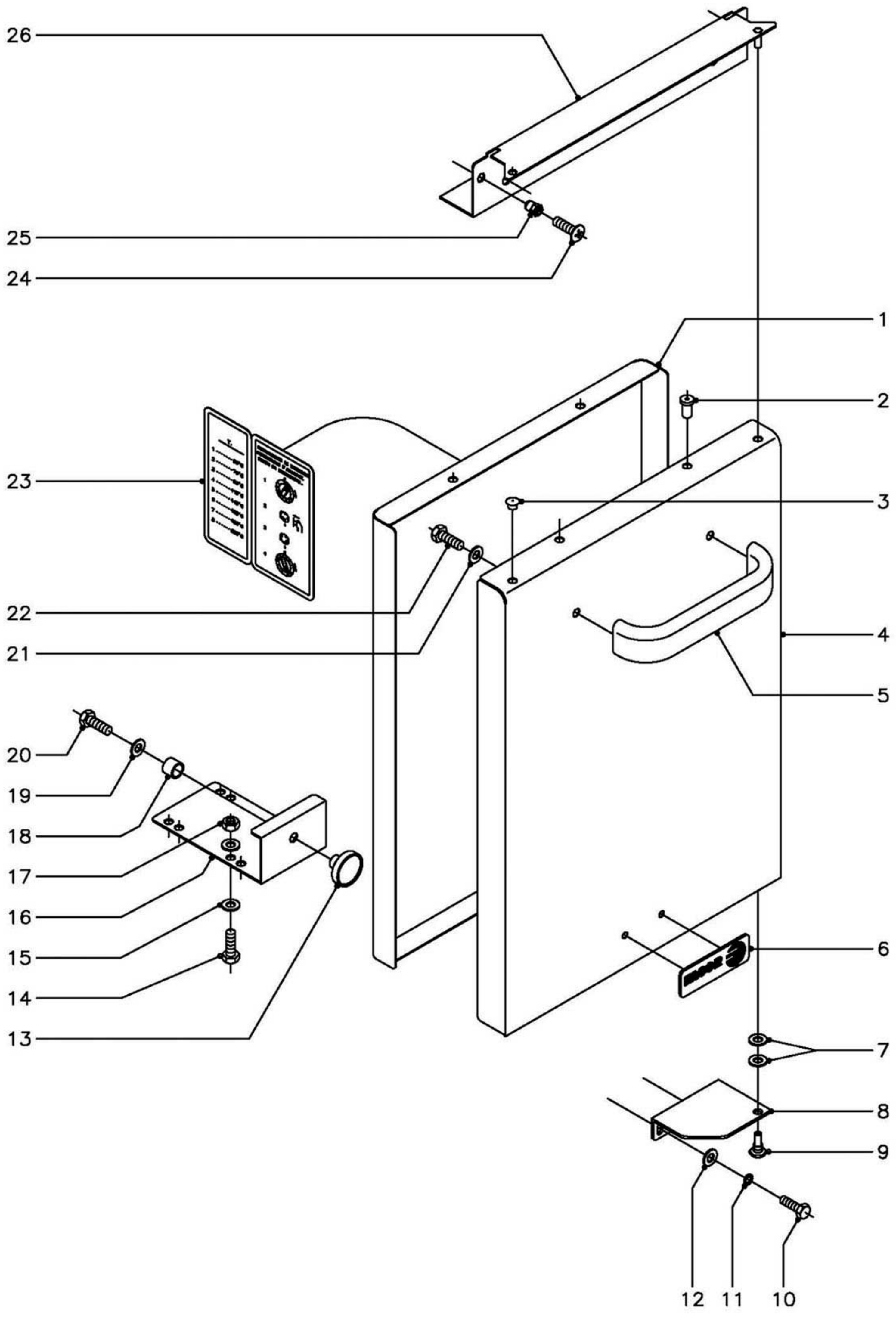
PLANO

C-1423

ITEM	CODIGO	DENOMINACION	TEXTO	FG-710	FG-720	FE-710	FE-720							NOTAS
1	X316108	Tapa de cuba (gas)		1	2	-	-							
1	X326106	Tapa de cuba (electricas)		-	-	1	2							
2	U580521	Asa		1	2	1	2							
3	Q302022	Arandela plana Ø16xØ6x1,2		2	4	2	4							
4	Q012041	Tornillo exagonal M-6x10		2	4	2	4							
5	9616402	Cacha superior		1	2	1	2							
6	9616401	Cacha inferior		1	2	1	2							
7	Q041431	Tornillo avellanado M-5x10		2	4	2	4							
8	X316503	Cestillo de fritura (Grande)		1	2	1	2							
8	X316530	Cestillo de fritura (Pequeño)		2	4	2	4							
9	X316502	Rejilla (Gas)		1	2	-	-							
9	X326501	Rejilla (Electricas)		-	-	1	2							
10	X315425	Embellecedor posterior 1/2 (Gas)		1	2	-	-							
10	X325401	Embellecedor posterior 1/2 (Elec.)		-	-	1	2							
11	X316501	Soporte cestillo		1	2	1	2							
12	X316134	Cuba (Gas)		1	2	-	-							
12	X326100	Cuba (Electricas)		-	-	1	2							
13	Q012031	Tornillo exagonal M-5x10		4	8	4	8							
14	X315400	Anterior de mesa 1/2 m.		1	-	1	-							
14	U745407	Anterior de mesa 1 m.		-	1	-	1							
15	Q152004	Tornillo aplastado M-5x13		2	3	2	3							
16	X312641	Proteccion frente cuba		1	2	-	-							
	Q302022	Arandela plana Ø16xØ6x1,2		2	4	-	-							
	Q162040	Tuerca exagonal M-6		2	4	-	-							
17	X312644	Soporte piloto		1	2	-	-							
	Q221342	Remache exagonal M-5		2	4	-	-							
	Q012031	Tornillo exagonal M-5x10		2	4	-	-							
18	X312643	Caja amarre quemadores		1	2	-	-							
19	X316113	Tubo salida aceite (Gas)		1	2	-	-							









MOD.

FREIDORAS MODULARES 700

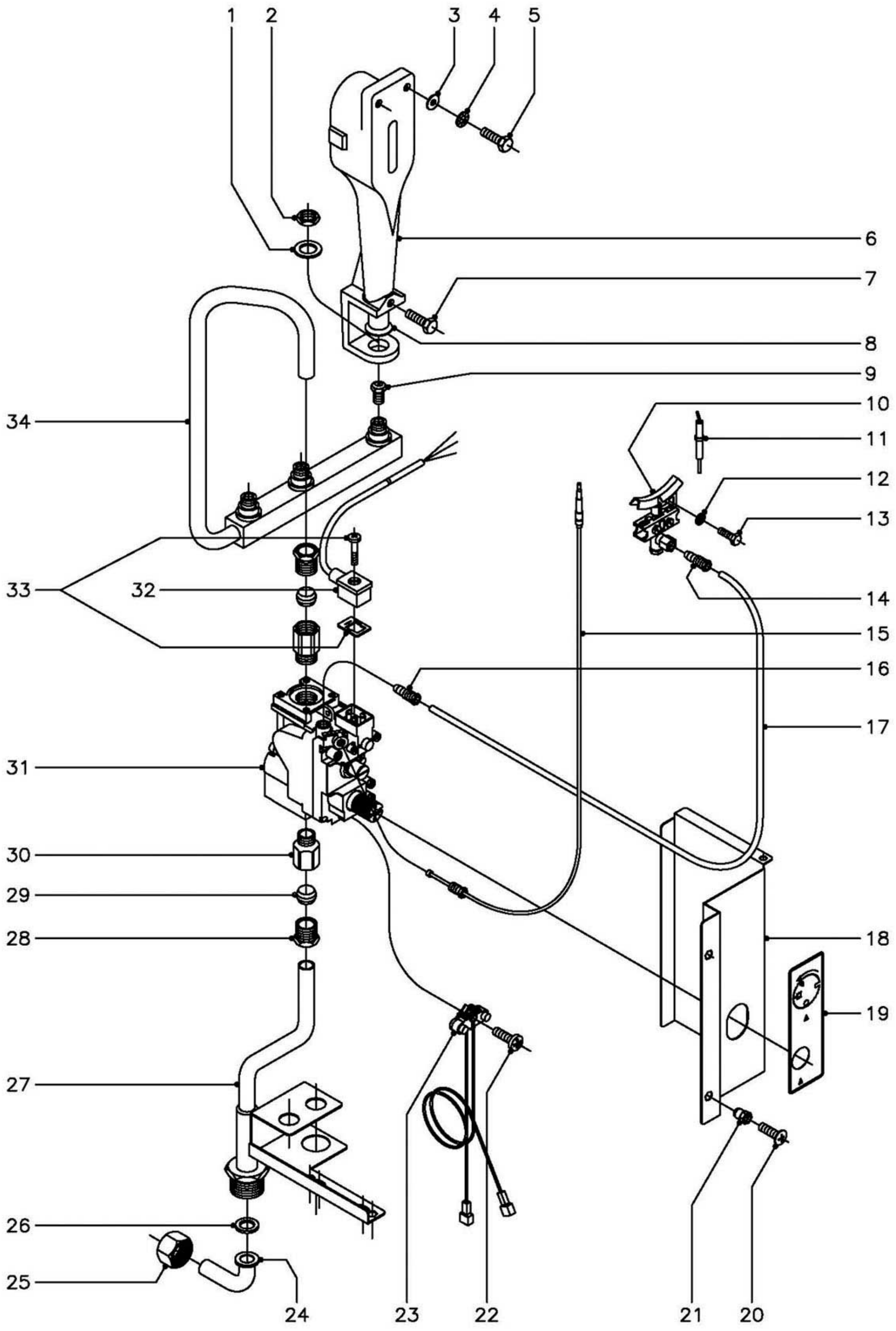
ZONA

PUERTA

PLANO

C-1424

ITEM	CODIGO	DENOMINACION	TEXTO	FG-710	FG-720	FE-710	FE-720							NOTAS
1	X960500	Contrapuerta		1	2	1	2							
2	Q419005	Remache tubular Ø4x8		4	8	4	8							
3	X160537	Tapon puertas		1	2	1	2							
4	X310507	Puerta		1	2	1	2							
5	U580521	Asa de puerta		1	2	1	2							
6	U262806	Escudo FAGOR		1	2	1	2							
	Q221023	Clip sujecion escudo		2	4	2	4							
7	Q232040	Arandela plana A-6		2	4	2	4							
8	E022608	Bisagra inferior derecha		1	1	1	1							
s/n	E022607	Bisagra inferior izquierda		-	1	-	1							
9	X960504	Tornillo de giro M-8		1	2	1	2							
10	Q012042	Tornillo exagonal M-6x15		2	4	2	4							
11	Q262040	Arandela muelle A-6		2	4	2	4							
12	Q302022	Arandela plana Ø16xØ6x1,2		2	4	2	4							
13	X960501	Iman		2	4	2	4							
14	Q012043	Tornillo exagonal M-6x20		2	4	2	4							
15	Q302022	Arandela plana Ø16xØ6x1,2		4	8	4	8							
16	X312631	Escuadra amarre iman		1	2	1	2							
17	Q162040	Tuerca exagonal M-6		2	4	2	4							
18	X960502	Fijacion iman		2	4	2	4							
19	Q232020	Arandela plana A-4		2	4	2	4							
20	Q012021	Tornillo exagonal M-4x10		2	4	2	4							
21	Q302022	Arandela plana Ø16xØ6x1,2		2	4	2	4							
22	Q012041	Tornillo exagonal M-6x10		2	4	2	4							
23	X166511	Tabla temperaturas e instrucciones		1	1	1	1							
24	Q152004	Tornillo aplastado M-5x13		2	4	2	4							
25	Q221342	Remache exagonal M-5		2	4	2	4							
26	X312611	Liston bisagra superior derecha		1	1	1	1							
s/n	X332600	Liston bisagra superior izquierda		-	1	-	1							



MOD.

FREIDORAS MODULARES 700

ZONA

PARTE FUNCIONAL GAS

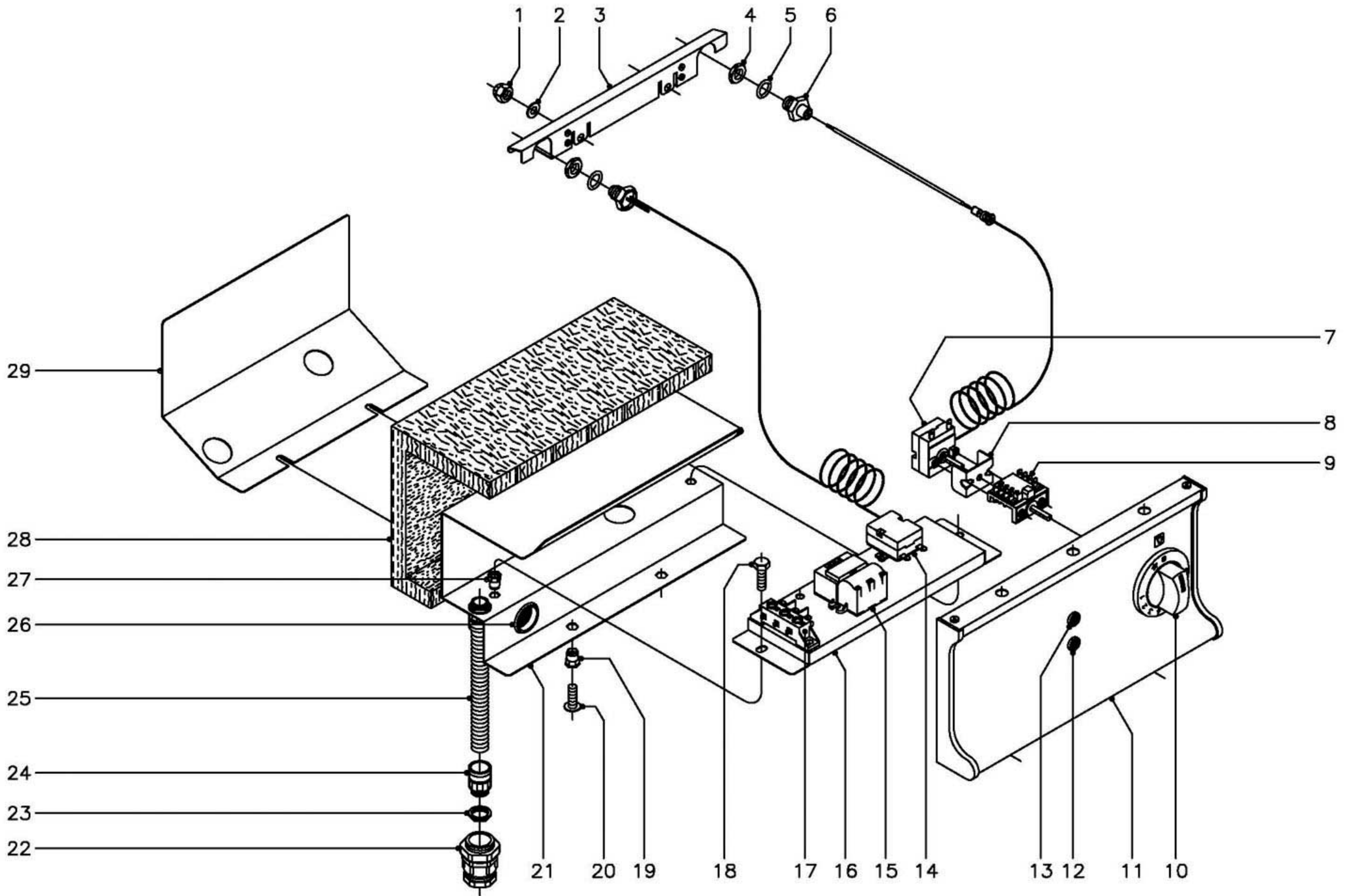
PLANO

C-1425

ITEM	CODIGO	DENOMINACION	TEXTO	FG-710	FG-720								NOTAS
1	Q301322	Arandela plana Ø27xØ17x2		3	6								
2	Q223021	Tuerca exagonal M-15x1		3	6								
3	Q302022	Arandela plana Ø16xØ6x1,2		6	12								
4	Q242040	Arandela abanico A-6		6	12								
5	Q012042	Tornillo exagonal M-6x15		6	12								
6	X015700	Quemador completo		3	6								
7	Q012031	Tornillo exagonal M-5x10		3	6								
8	U325707	Regulador de aire		3	6								
9	X312400	Tobera quemador Ø1,10 (B.P.)		3	6								
9	N502401	Tobera quemador Ø1,70 (G.N.)		3	6								
9	9483100	Tobera quemador Ø3,00 (G.V.)		3	6								
10	U062101	Piloto completo montado (B.P.)		1	2								
	U442138	Inyector piloto Ø0,25 (B.P. y G.V.)		1	2								Regular para Gas Villa
	U442137	Inyector piloto Ø0,40 (Gas Natural)		1	2								
11	X012101	Bujia de encendido		1	2								
12	Q242030	Arandela abanico A-5		2	4								
13	Q012031	Tornillo exagonal M-5x10		2	4								
14	U134323	Racord con bicono Ø6		1	2								
15	U562130	Termopar L=850		1	2								
16	U134323	Racord con bicono Ø6		1	2								
17	X315009	Tubo piloto		1	2								
18	X312614	Chapa proteccion electrovalvula		1	2								
19	X162617	Pegatina posicion mando		1	2								
20	Q152004	Tornillo aplastado M-5x13		3	6								
21	Q221342	Remache exagonal M-5		3	6								
22	U134321	Tornillo alomado M-4x15		1	2								
23	R275027	Cableado Electrosit		1	2								
24	U565007	Codo entrada gas		1	2								
25	U725006	Tuerca 3/4"		1	2								







N plano C-1426	Firma 	Fecha 9-2003	Aparato PARTE FUNCIONAL ELECTRICA FREIDORAS FG-710, FG-720	Lamina 5	Fagor Industrial S.Coop. <b>FAGOR</b> Oferta
-------------------	-----------	-----------------	--	-------------	---

MOD.

FREIDORAS MODULARES 700

ZONA

PARTE FUNCIONAL ELECTRICA

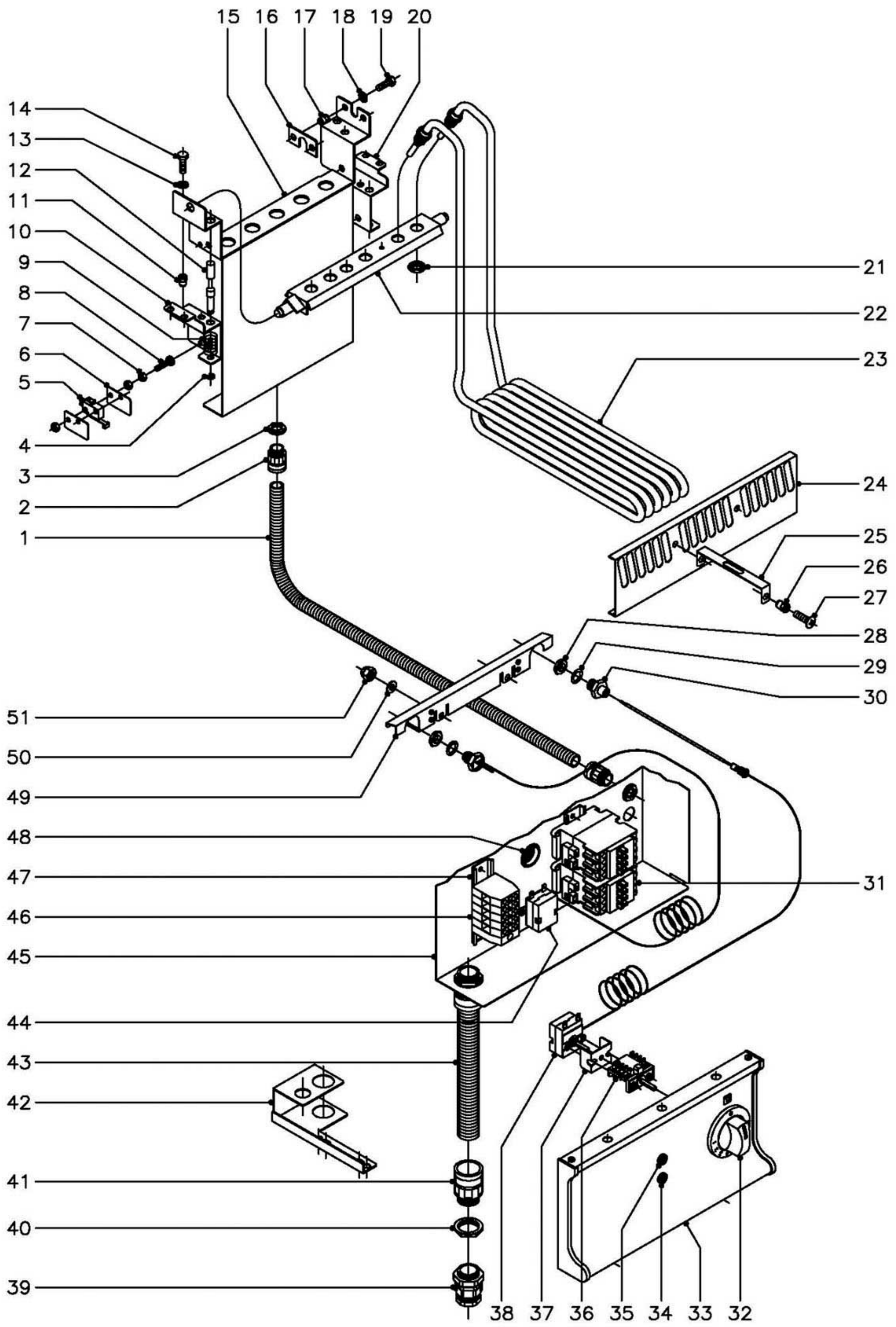
PLANO

C-1426

ITEM	CODIGO	DENOMINACION	TEXTO	FG-710	FG-720															NOTAS
1	Q212040	Tuerca sombrerete M-6		2	4															
2	Q302022	Arandela plana Ø16xØ6x1,2		2	4															
3	X326108	Chapa proteccion bulbo		1	2															
4	X163012	Tuerca exagonal M-14x1		2	4															
5	X012127	Junta torica Ø20xØ14x3		2	4															
6	X166113	Manguito amarre bulbo		1	2															
7	X163010	Termostato 60 - 215°C.		1	2															
8	X313001	'U" Soporte termostato		1	2															
9	X163007	Conmutador acople termostato		1	2															
10	X313003	Boton de mando Ø6		1	2															
11	X322800	Panel portamandos 710		1	-															
11	X332800	Panel portamandos 720		-	1															
12	R693056	Piloto ambar		1	2															
13	R693055	Piloto verde		1	2															
14	X012130	Termostato limitador		1	2															
	Q223022	Tuerca exagonal M-8x1		1	2															
15	R073007	Encendedor		1	2															
16	X312615	Chapa amarre componentes		1	2															
17	U183046	Regleta		1	2															
18	Q012031	Tornillo exagonal M-5x10		2	4															
19	Q221342	Remache exagonal M-5		2	4															
20	Q152004	Tornillo aplastado M-5x13		2	4															
21	X312613	Chapa proteccion termostato		1	2															
22	R023013	Prensaestopas		1	2															
23	X033028	Tuerca		2	4															
24	X033027	Racord		2	4															
25	3712600	Tubo proteccion manguera L=750		1	2															
26	X723014	Pasamuros Ø30		1	2															
27	Q221342	Remache exagonal M-5		2	4															







N plano  
C-1427

Firma

Fecha  
9-2003

Aparato  
PARTE FUNCIONAL ELECTRICA  
FREIDORAS FE-710, FE-720

Lamina  
6

Fagor Industrial S.Coop. **FAGOR**  
Orate

MOD.

FREIDORAS MODULARES 700

ZONA

PARTE FUNCIONAL ELECTRICA

PLANO

C-1427

ITEM	CODIGO	DENOMINACION	TEXTO	FE-710	FE-720								NOTAS
1	3712600	Tubo proteccion cableado L=750		4	8								
2	X033027	Racord		8	16								
3	X033028	Tuerca		8	16								
4	Q271033	Arandela de seguridad A-6		1	2								
5	R010534	Micro elevacion resistencia		1	2								
6	R010535	Placa separadora		2	4								
7	Q161310	Tuerca exagonal M-3		6	12								
8	Q031315	Tornillo alomado M-3x30		2	4								
9	Z700603	Muelle		1	2								
10	X322609	Escuadra soporte giro izquierda		1	2								
11	Q221342	Remache exagonal M-5		4	8								
12	R010533	Eje micro		1	2								
13	Q242030	Arandela abanico A-5		4	8								
14	Q012031	Tornillo exagonal M-5x10		4	8								
15	X322606	Soporte de giro		1	2								
16	X322611	Fijacion giro resistencias		1	2								
17	Q221342	Remache exagonal M-5		2	4								
18	Q242030	Arandela abanico A-5		2	4								
19	Q012031	Tornillo exagonal M-5x10		2	4								
20	X322610	Escuadra soporte giro derecha		1	2								
21	-	Arandela A-14 (Con resistencias)		6	12								
21	-	Tuerca M-14x1,5 (Con resistencias)		6	12								
22	X322602	Giro resistencias		1	2								
23	X323001	Resistencia derecha y central		2	4								(4 KW., 230 V.)
s/n	X323002	Resistencia izquierda		1	2								(4 KW., 230 V.)
24	X323004	Escuadra fijacion resistencias		2	4								
25	X033035	Escuadra distanciadora		2	4								
26	Q221342	Remache exagonal M-5		4	8								
27	Q152004	Tornillo aplastado M-5x13		4	8								



ITEM	CODIGO	DENOMINACION	TEXTO	FE-710	FE-720								NOTAS
28	X163012	Tuerca exagonal M-14x1		2	4								
29	X012127	Junta torica Ø20xØ14x3		2	4								
30	X166113	Manguito amarre bulbo		1	2								
31	Z203050	Contactador Sirius 3RT-1016-2AP01		2	4								
32	X183025	Boton de mando Ø6		1	2								
s/n	Q281000	Anillo de compresion para mando		1	2								
33	X322800	Panel portamandos 710		1	-								
33	X332800	Panel portamandos 720		-	1								
34	R693056	Piloto ambar		1	2								
35	R693055	Piloto verde		1	2								
36	X163007	Conmutador acople termostato		1	2								
37	X313001	'U' Soporte termostato		1	2								
38	X163010	Termostato 60 - 215°C.		1	2								
39	R023013	Prensaestopas		1	2								
40	R023025	Contratuerca		2	4								
41	X713021	Racord		2	4								
42	X165030	Escuadra amarre tubo entrada		1	2								Amarre racord y prensaestopas
43	3712300	Tubo proteccion manguera L=380		1	2								
44	X012130	Termostato limitador		1	2								
	Q223022	Tuerca exagonal M-8x1		1	2								
45	X322601	Proteccion termostato completo		1	2								
46	P453025	Borna paso 10 (gris)		3	6								
	Z263302	Borna paso 10 (azul)		1	2								
	P453026	Borna tierra 10 (verde-amarillo)		1	2								
	Z263303	Tope final		1	2								
47	R663055	Guia contactor L=120		2	4								
48	X723014	Pasamuros Ø30		1	2								
49	X326108	Chapa proteccion bulbo		1	2								
50	Q302022	Arandela plana Ø16xØ6x1,2		2	4								







MOD.

FREIDORAS MODULARES 700

ZONA

PIEZAS ESPECIFICAS PARA LOS DISTINTOS GASES

PLANO

C-1425

ITEM	CODIGO	DENOMINACION	TEXTO	FG-710	FG-720														NOTAS
		<b><u>BUTANO - PROPANO</u></b>																	
9	X312400	Tobera quemador Ø1,10		3	6														
10	U442138	Inyector piloto Ø0,25		1	2														
		<b><u>GAS NATURAL</u></b>																	
9	N502401	Tobera quemador Ø1,70		3	6														
10	U442137	Inyector piloto Ø0,40		1	2														
		<b><u>GAS VILLA</u></b>																	
9	9483100	Tobera quemador Ø3,00		3	6														
10	U442138	Inyector piloto Ø0,25		1	2														Regular para Gas Villa



MOD.

FREIDORAS MODULARES 700  
VERSION AUSTRALIA

ZONA

PIEZAS ESPECIFICAS PARA LA VERSION AUSTRALIA

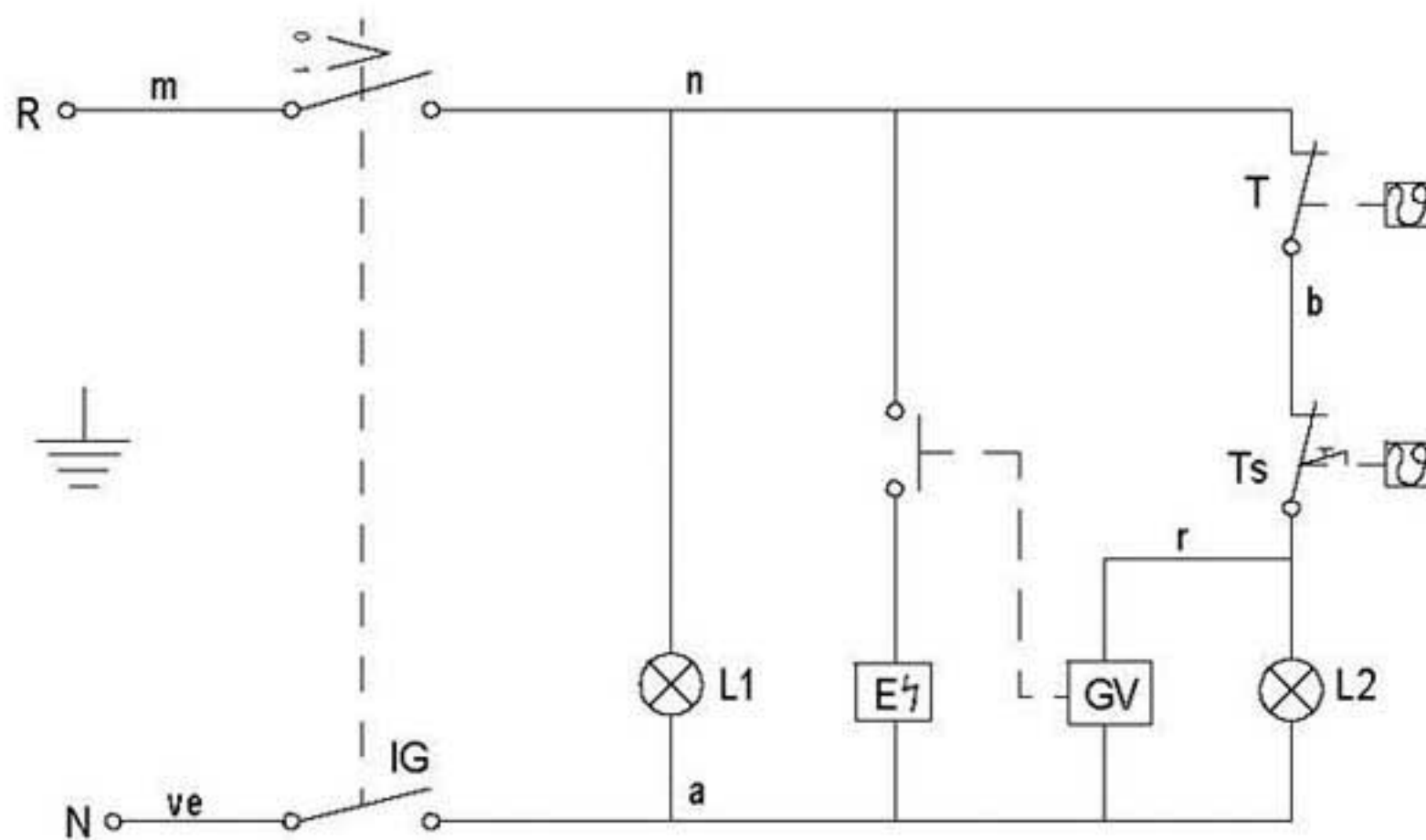
PLANO

C-1425

ITEM	CODIGO	DENOMINACION	TEXTO	FG-710 A	FG-720 A														NOTAS
		<b><u>BUTANO - PROPANO</u></b>																	
9	9271300	Tobera quemador Ø1,20		3	6														
10	U442138	Inyector piloto Ø0,25		1	2														
		<b><u>GAS NATURAL</u></b>																	
9	9429400	Tobera quemador Ø1,80		3	6														
10	U442137	Inyector piloto Ø0,40		1	2														
		<b><u>VARIOS</u></b>																	
	X316510	Folleto de instrucciones		1	1														
	X163050	Esquema electrico adhesivo		1	1														Plano HB-70479
	X153020	Cableado limitador		1	2														



100



m=marron-brown-marron ve=verde-green-vert  
 n=negro-black-noir g=gris-grey-gris  
 r=rojo-red-rouge a=azul-blue-bleu  
 b=blanco-white-blanc

150

IG = Interruptor general  
 L1 = Lampara funcionamiento  
 T = Termostato regulable (60-220C)  
 Ts = Limitador (245)  
 L2 = Lampara calentamiento  
 E = Encendedor  
 GV = Grifo valvula gas

## NOTAS:

- GRABACIONES: COLOR NEGRO
- FONDO: COLOR NATURAL
- LA PLACA SERA AUTOADHESIVA POR LA CARA POSTERIOR Y RECUBIERTO POR UN PAPEL PROTECTOR.
- LAS INSCRIPCIONES RESISTIRAN SIN MODIFICACION APRECIABLE, EL FROTAMIENTO DURANTE 15 SEG. DE UN ALGODON EMPAPADO EN GASOLINA.

ALUMINIO BRILLO (SOLID-FOIL)

e=ALUMINIO+PROTECTOR=0,2

+0.05  
-0.05

Esquema teorico adhesivo FG-91/20

X163005

Nº	Pieza	Material	Nº Clasificacion	Acabado						
Nº	Modificacion	Propuesta de	Fecha	Tolerancias generales						
1	Modificacion general(pasar a fabri.interi.)	Plazaola	23-5-97	<table border="1"> <tr> <td>&lt;5±</td> <td>50-100±</td> </tr> <tr> <td>5-25±</td> <td>&gt;100±</td> </tr> <tr> <td>25-50±</td> <td>∞±</td> </tr> </table>	<5±	50-100±	5-25±	>100±	25-50±	∞±
<5±	50-100±									
5-25±	>100±									
25-50±	∞±									

Firma

Fecha

Dibujado JON 93-9-14

Proyectado

Comprobado

Escala

**FAGOR** 

Fagor Industrial,Koop.Elk, Mugatua

Mecanizado superficial

FREIDORAS

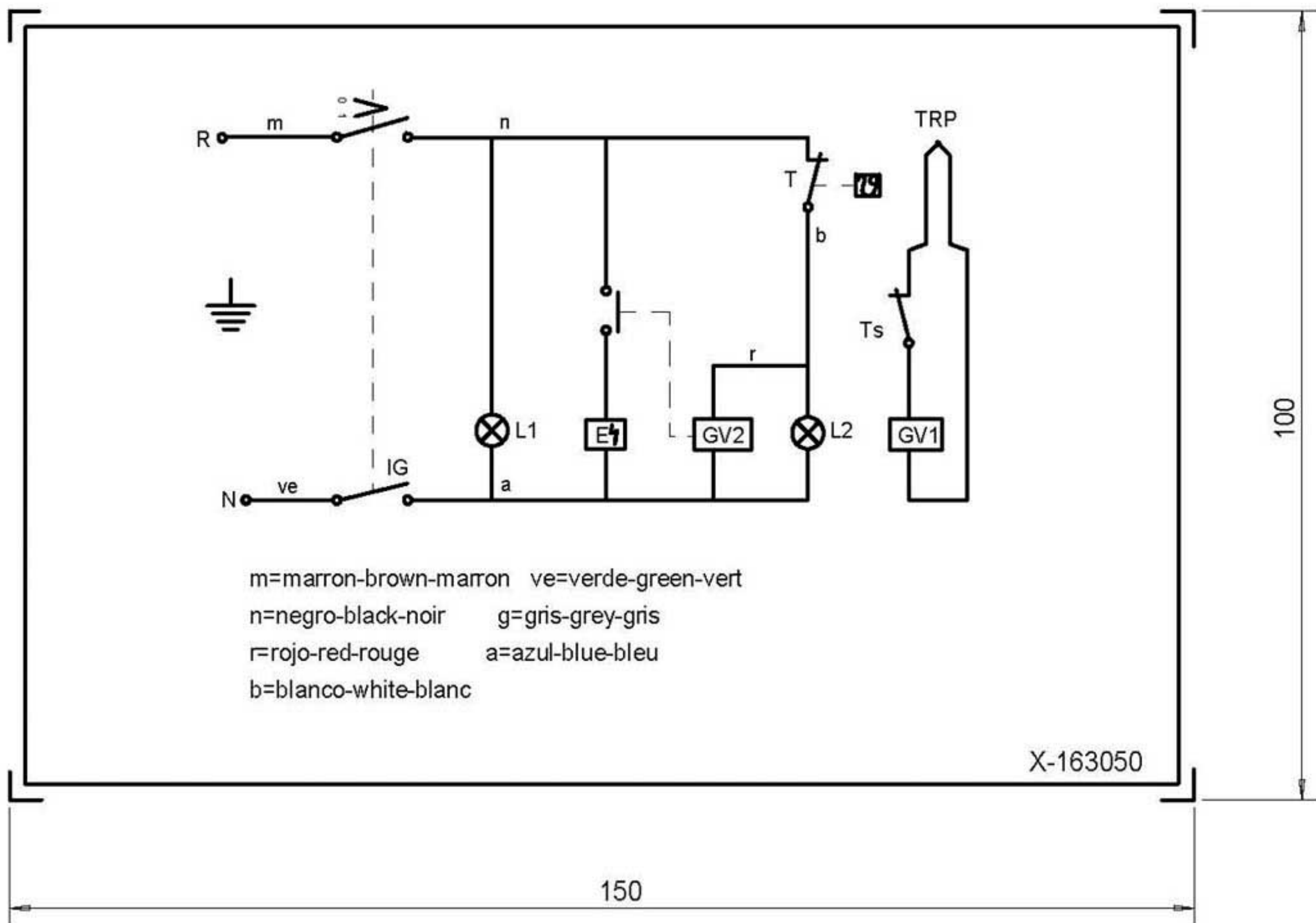
Plano numero

HB-14457-1

Sustituye al N°

Sustituido por

Plano hau ez daiteke erabil ez berrizta gure baimenitz gabe



m=marron-brown-marron    ve=verde-green-vert  
n=negro-black-noir        g=gris-grey-gris  
r=rojo-red-rouge         a=azul-blue-bleu  
b=blanco-white-blanc

**NOTA**

- LAS INSCRIPCIONES RESISTIRAN SIN MODIFICACION APRECIABLE, EL FROTAMIENTO DURANTE 15 SEG. DE UN ALGODON EMPAPADO EN GASOLINA.

IG = Interruptor general  
L1 = Lampara funcionamiento  
T = Termostato regulable (60-220C)  
Ts = Limitador (245)  
L2 = Lampara calentamiento  
E = Encendedor  
GV1 = Valvula gas (SEGURIDAD) ①  
GV2 = Valvula gas (CONTROL) ①  
TRP = Termopar

Plastico blanco alto brillo

Esquema teorico adhesivo FG-920 A		X-163050	
Nº	Pieza	Material	Nº Clasificacion
Nº	Modificacion	Propuesta de	Fecha
①	Pasar de GV y VG a GV1 y GV2	Letona	97-1-16
2	Modific.general(pasar a fabric.interior)	Plazaola	97-4-23
			Tolerancias generales
			<5±                      50-100±
			5-25±                    >100±
			25-50±                   ∞±
Firma		Fecha	
Dibujado JON		96-5-30	
Proyectado			
Comprobado			
Escala			
<b>FAGOR</b> 			
Fagor Industrial, Koop. Elk, Mugatua			
			Mecanizado superficial
			Plano numero
<b>FREIDORAS</b>			<b>HB-70479 -2</b>
			Sustituye al Nº
			Sustituido por
Plano hau ez daiteke erabil ez berrizta gure baimenitz gabe			

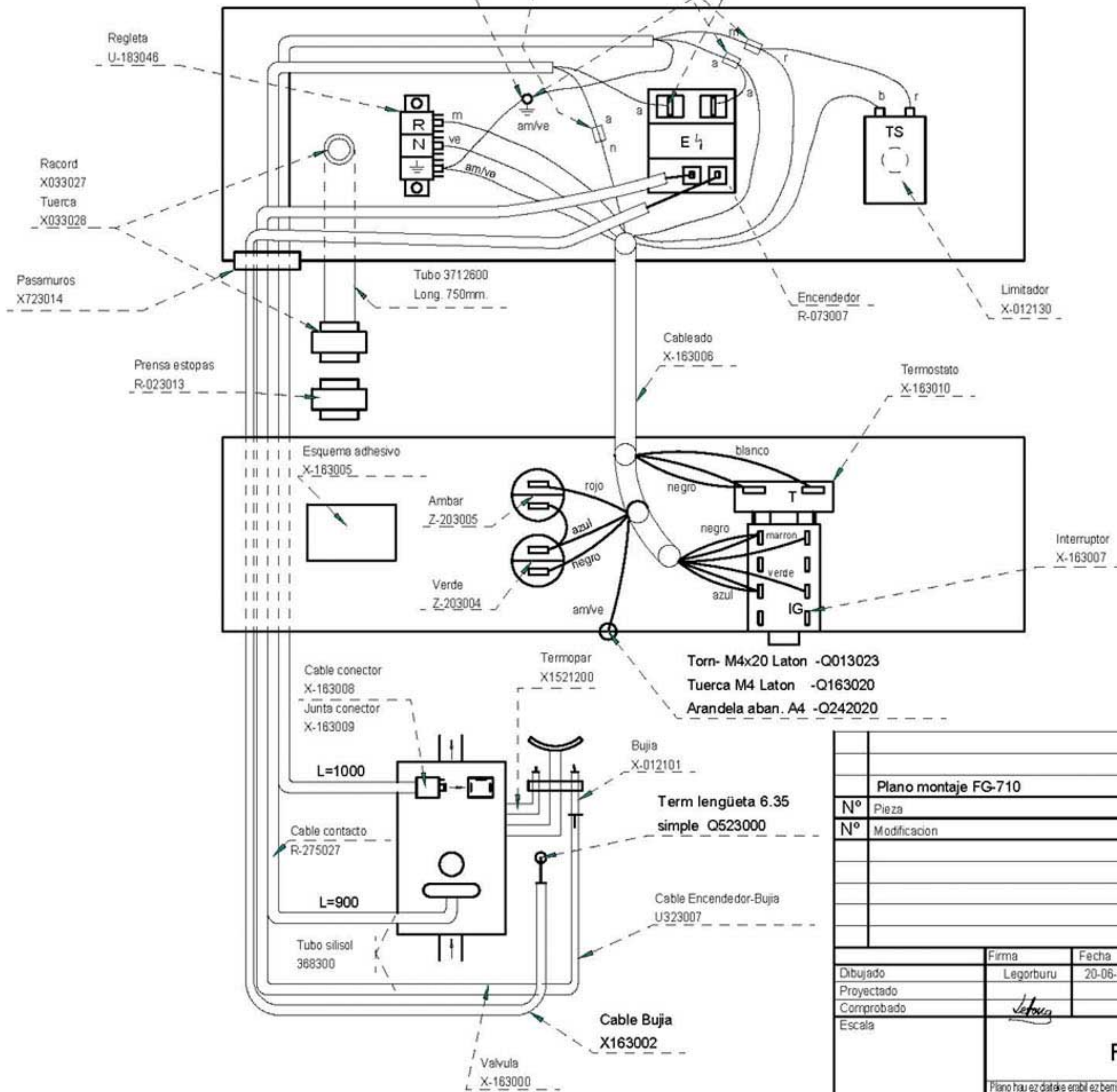


Torn- M4x20 Laton -Q013023  
 Tuerca M4 Laton -Q163020  
 Arandela aban. A4 -Q242020  
 Term lengüeta 6.35 simple-Q523000

Funda para macho Q-578008  
 Terminal macho Q-523001  
 Terminal hembra Q-503005  
 Funda Q-578002

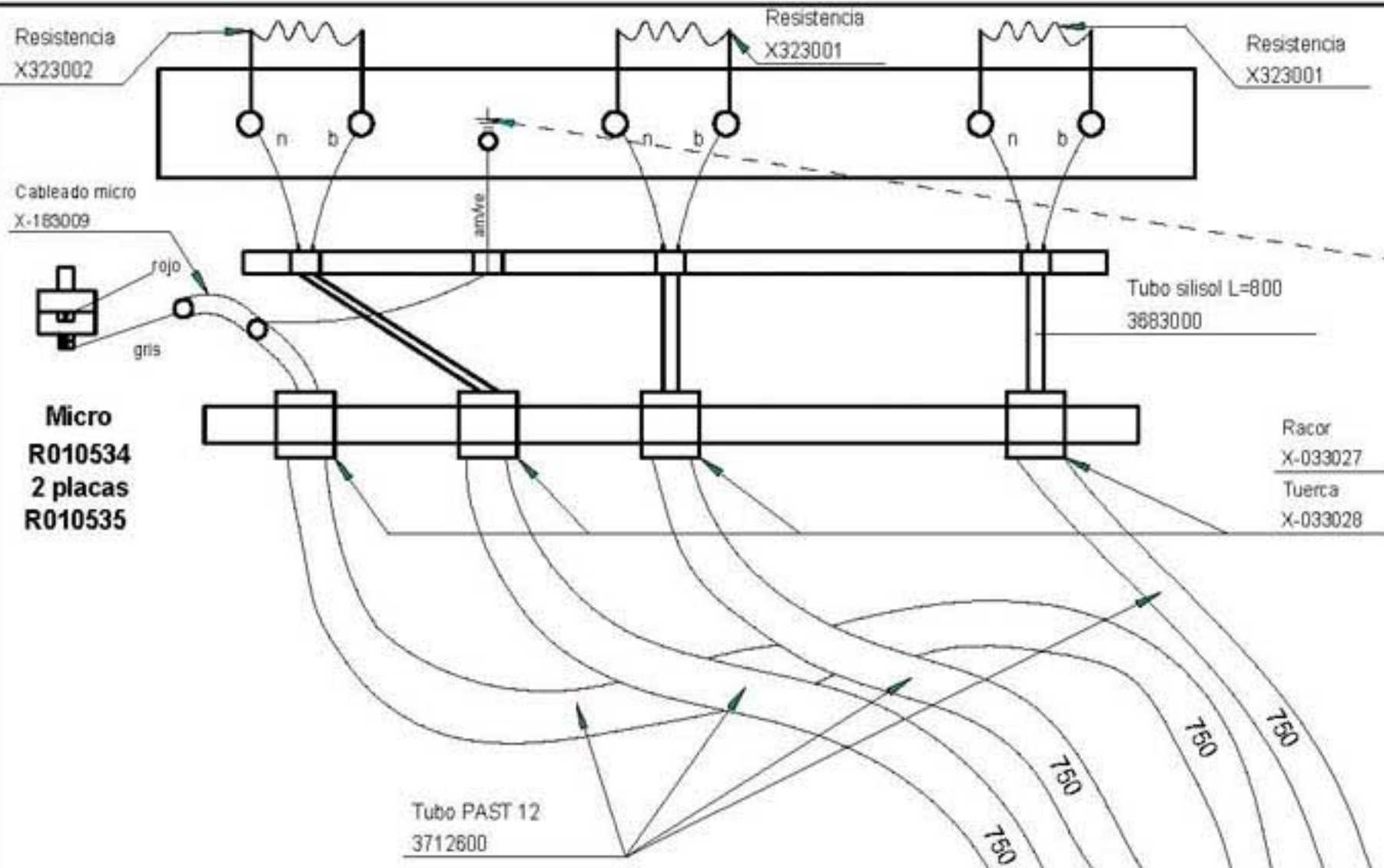
**TOMA EQUIPOTENCIAL**

- Q013023-TORNILLO EXAG M4x20 LATON. ----- 1
- Q163020-TUERCA EXAG M4 LATON.----- 2
- Q221901-TUERCA CUADRADA M4.----- 1
- Q242040-ARANDELA ABANICO A4 AISI 304.----- 2
- Q563004-LENGÜETA COMPONENTES.----- 1
- Z603021-CHAPITA TIERRA.----- 1
- Z603022-PLACA ASIENTO CONEXION MASA.----- 1



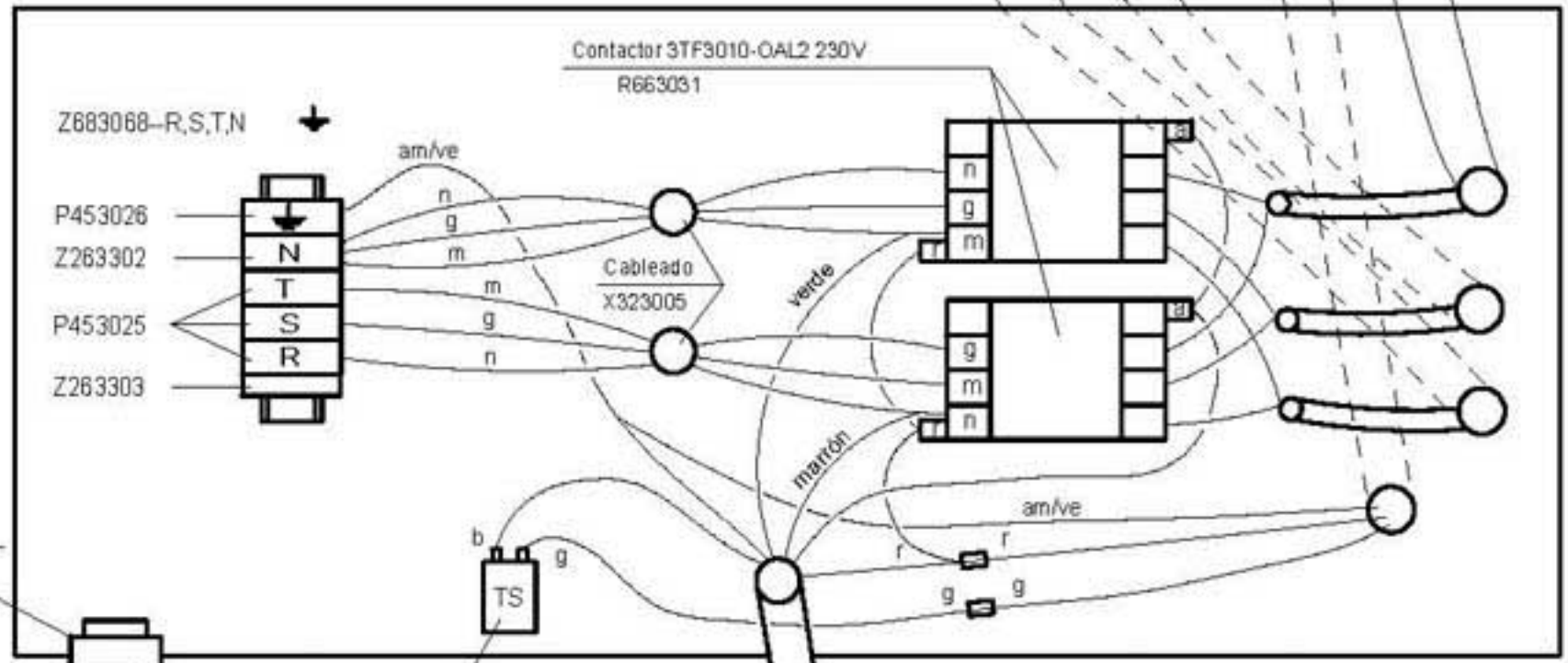
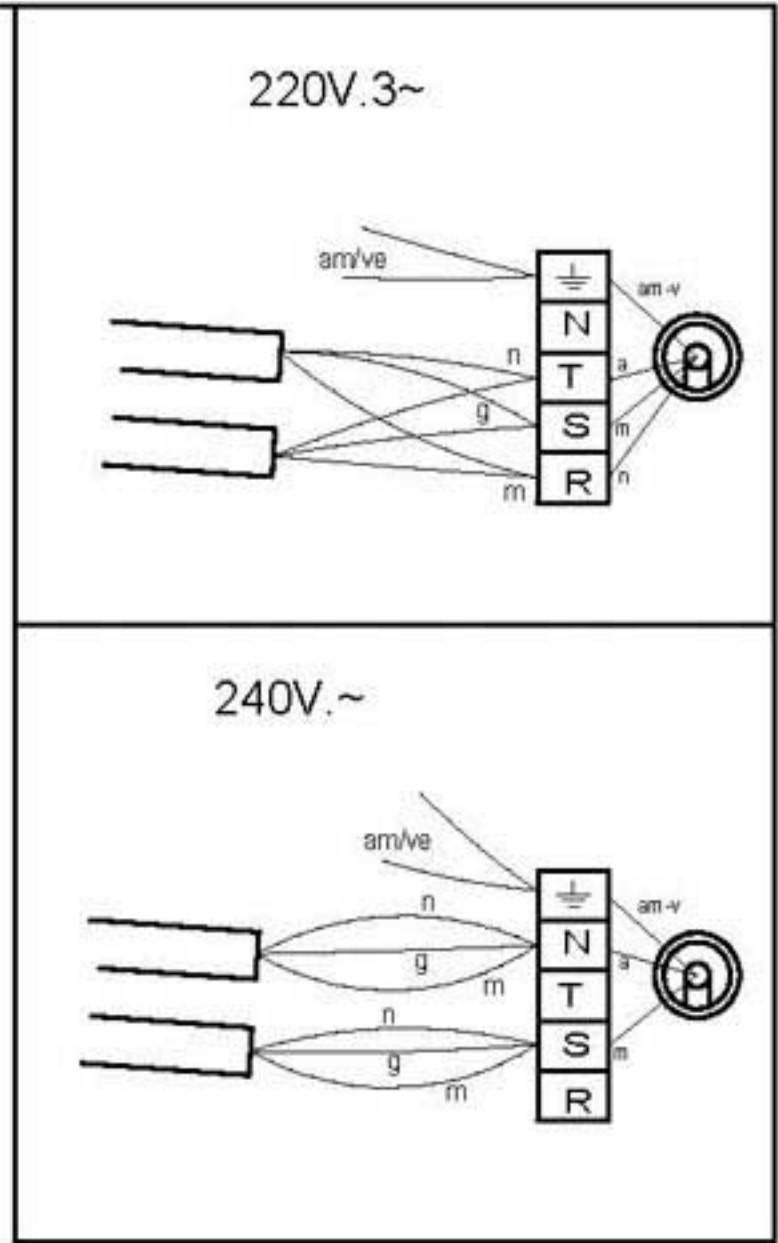
Plano montaje FG-710		X313000			
Nº	Pieza	Cant.	Material	Nº Clasificación	Acabado
Nº	Modificación	Propuesta de		Fecha	Tolerancias generales
					<5± : 50-100± : 5-25± : >100± : 25-50± : <math>\infty\pm</math>
Dibujado	Firma	Fecha			Mecanizado superficial
Proyectado	Legorburu	20-06-95	Fagor Industrial, Koop Elk, Mugatua		
Comprobado	<i>Legorburu</i>				
Escala	<b>FREIDORAS</b>				Piano numero <b>HC-71650</b>
Plano hau ez daterik erabil ez berrizta gure baimeniz gabe					Sustituye al N° Sustituido por





- Torn- M4x20 Laton -Q013023
- Tuerca M4 Laton -Q163020
- Arandela aban. A4 -Q242020

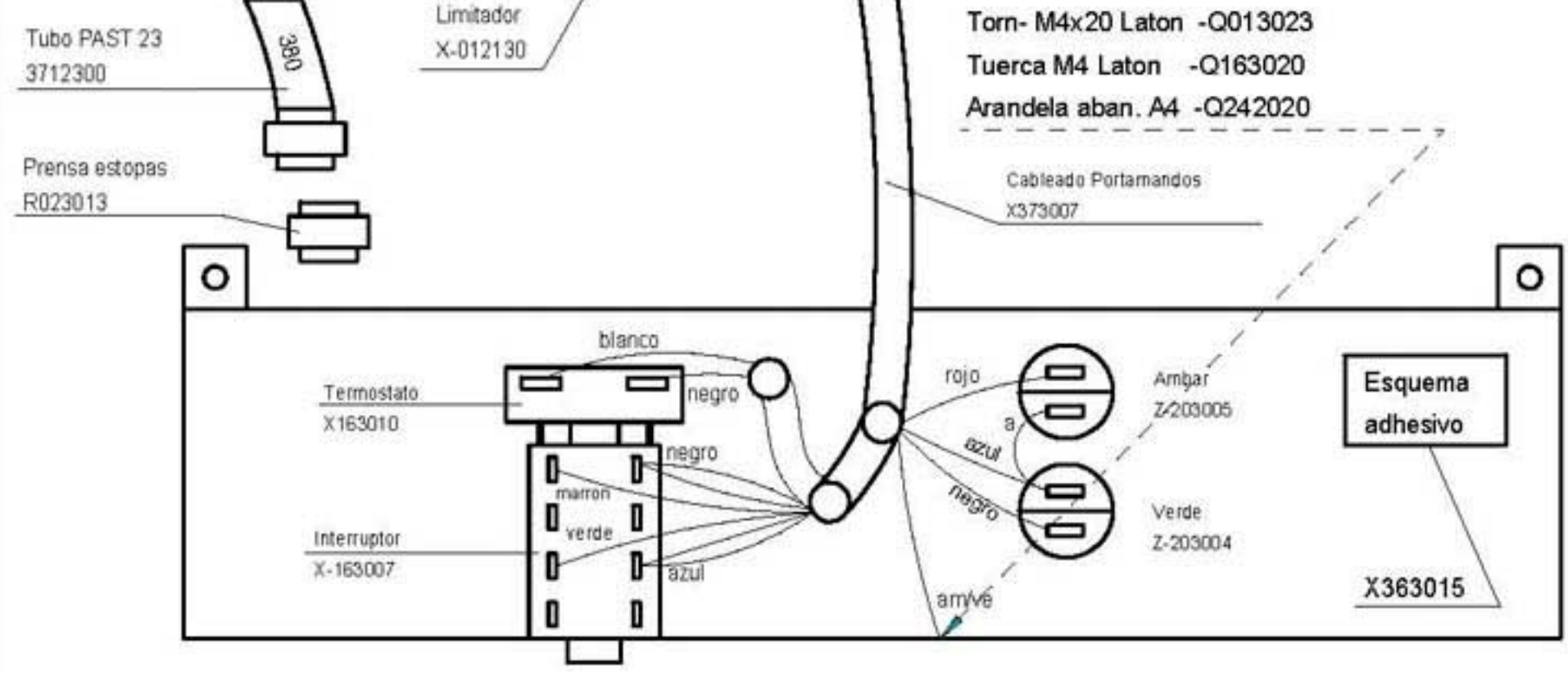
Micro R010534  
2 placas R010535



380...415V.3N~

TOMA EQUIPOTENCIAL

- Q013023-TORNILLO EXAG M4x20 LATON. .... 1
- Q163020-TUERCA EXAG M4 LATON. .... 2
- Q221901-TUERCA CUADRADA M4. .... 1
- Q242040-ARANDELA ABANICO A4 AISI 304. .... 2
- Q563004-LENGÜETA COMPONENTES. .... 1
- Z603021-CHAPITA TIERRA. .... 1
- Z603022-PLACA ASIENTO CONEXION MASA. .... 1



Esquema practico FE-710				X323003	
Nº	Pieza	Cant.	Material	Nº Clasificacion	Acabado
Nº	Modificacion	Propuesta de		Fecha	Tolerancias generales
					<math>5\pm</math>      <math>50-100\pm</math> <math>5-25\pm</math>    <math>>100\pm</math> <math>25-50\pm</math>    <math>\infty\pm</math>
Dibujado		Firma		Fecha	
Projectado		Legorburu		21-05-96	
Comprobado					
Escala					
			<b>FAGOR</b>		Mecanizado superficial
			Fagor Industrial, Koop. Elk, Mugatua		Plano numero <b>HC-72123</b>
			<b>FREIDORAS</b>		Sustituye al N°
			Plano hau ez dateke erabil ez berizta gure baimentz gabe		Sustituido por



