
DESPIECE TECNICO

**Freidoras
Friteuses
Fryers
Friggitrici
Fritadeiras
Fritteusen**

GAMA SNACK

Modelos:

FG6-05

FG6-10

FE6-05

FE6-10

Junio 2009 June

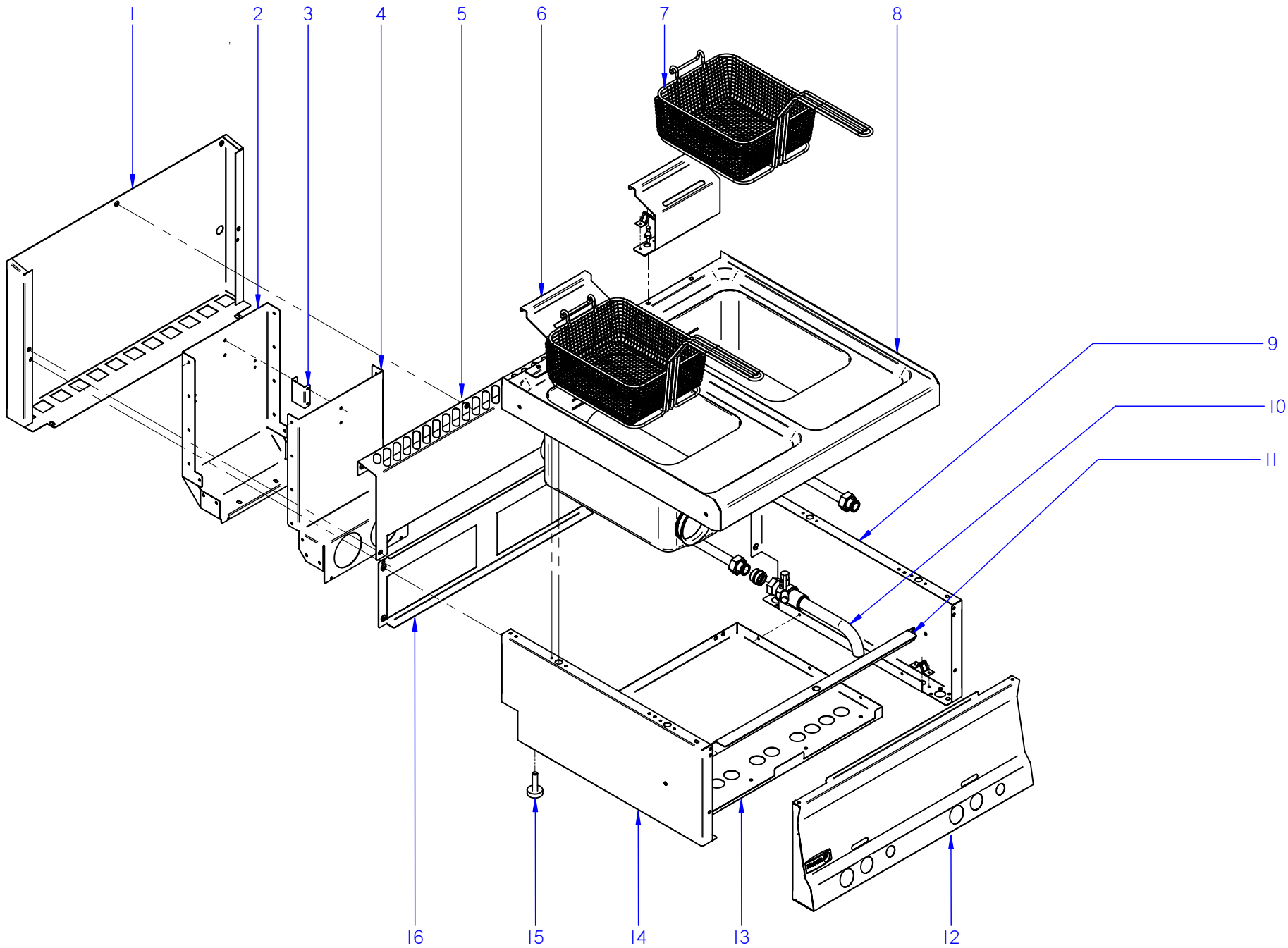
Revisado Abril 2010



Fagor Industrial

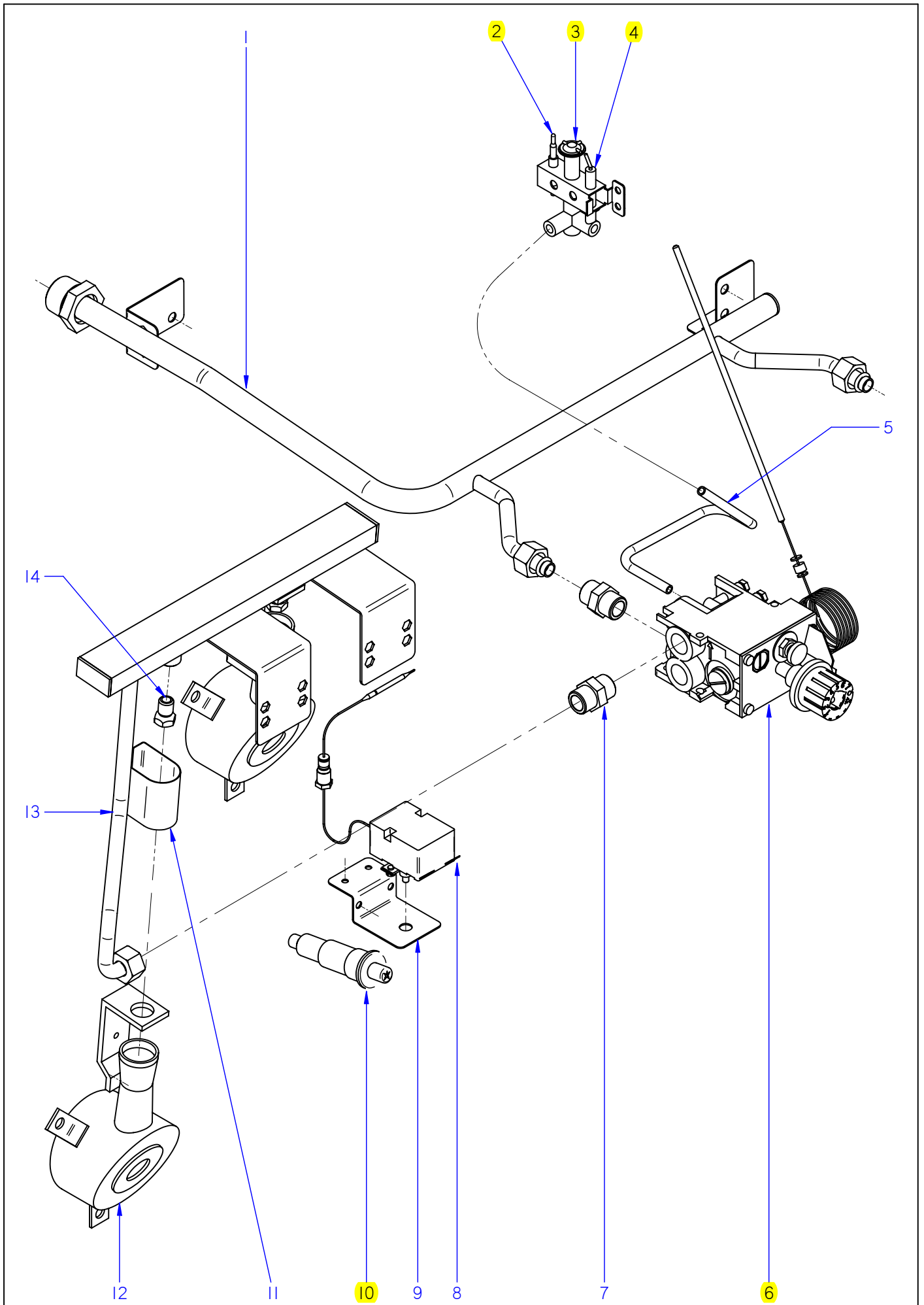
N plano
C-23390
Firma
Fecha
2009-06
Aparato
MUEBLE
FREIDORA G600
Lamina
1
Fagor Industrial S. Coop. **FAGOR**
Omate

ITEM MARCADO EN COLOR = REPUESTO RECOMENDADO
COLOURED ITEM = RECOMMENDED SPARE PART



MOD.		FREIDORAS / FRYERS		ZONA		MUEBLE / UNIT		PLANO		C-2390	
ITEM	CODIGO	DENOMINACION	TEXTO	FG6-05	FG6-10	FE6-05	FE6-10				NOTAS
1	J142809000	PROTECC. CHIMENEA POST. 400	PROTECTION CHIMEMEY POS.	1	1	1	1				ELIMINADA 30.07.2009
1	J142815000	PROTECC. CHIMENEA POST. 400	PROTECTION CHIMEMEY POS.	1	1	1	1				INTRODUC. 30.07.2009
S/Nº	J142627000	BASE PROTECTOR CHIMEN. 400	PROTEC. CHIMEMEY BASE 400	1	1	1	1				INTRODUC. 30.07.2009
1	J142812000	PROTECC. CHIMENEA POST. 600	PROTECTION CHIMEMEY POS.	1	1	1	1				ELIMINADA 30.07.2009
1	J142816000	PROTECC. CHIMENEA POST. 600	PROTECTION CHIMEMEY POS.	1	1	1	1				INTRODUC. 30.07.2009
S/Nº	J142628000	BASE PROTECTOR CHIMEN. 600	PROTEC. CHIMEMEY BASE 600	1	1	1	1				INTRODUC. 30.07.2009
	Q419005000	REMACHE 4X8 ALMG3 / ALUMINIO	RIVET 4X8 ALMG3 / ALUMINIUM	2	2	2	2				
2	J142607000	POSTERIOR CHIMENEA FG6-05	REAR CHIMENEY FG6-05	1	2	1	1				ELIMINADA 30.07.2009
2	J142625000	POSTERIOR CHIMENEA FG6-05	REAR CHIMENEY FG6-05	1	2	1	1				INTRODUC. 30.07.2009
3	J142609000	DISTANCIADOR CHIMENEA	DISTANCE FROM CHIMNEY	1	2	1	1				
	Q419005000	REMACHE 4X8 ALMG3 / ALUMINIO	RIVET 4X8 ALMG3 / ALUMINIUM	8	4	1	1				
4	J142608000	FRONTAL CHIMENEA FG6-05	CHIMENEY FRONT FG6-05	1	2	1	1				ELIMINADA 30.07.2009
4	J142626000	FRONTAL CHIMENEA FG6-05	CHIMENEY FRONT FG6-05	1	2	1	1				INTRODUC. 30.07.2009
	Q419005000	REMACHE 4X8 ALMG3 / ALUMINIO	RIVET 4X8 ALMG3 / ALUMINIUM	14	28	1	1				
5	J142810000	PROTECCION CHIMENEA ANT. 400	PROTECTION CHIMENEY ANT	1	1	1	1				ELIMINADA 01.04.2010
5	J142829000	PROTECCION CHIMENEA FREID.	PROTECTION CHIMENEY	1	1	1	1				INTRODUC. 01.04.2010
5	J142813000	PROTECCION CHIMENEA ANT. 600	PROTECTION CHIMENEY ANT	1	1	1	1				ELIMINADA 01.04.2010
5	J142830000	PROTECCION CHIMENEA ANT. 600	PROTECTION CHIMENEY ANT	1	1	1	1				INTRODUC. 01.04.2010
	Q012031000	TORNILLO EXAGONAL M5x10 A304	HEXAGONAL BOLT M5x10 A304	4	4	4	4				
	Q302022000	ARANDELA 16x6x1,2 A304	WASHER 16x6x1.2 A304	4	4	4	4				
	Q221342000	REMACHE EXAGONAL M5	HEXAGONAL RIVET M5	3	3	3	3				
6	J152806000	SOP. CESTILLO FREIDORA SNACK	SOP. BASKETS FRYERS SNACK	1	2	1	2				ELIMINADA 01.04.2010
6	J142837000	SOP. CESTILLO FREIDORA SNACK	SOP. BASKETS FRYERS SNACK	1	2	1	2				INTRODUC. 01.04.2010
	Q419007000	REMACHE TUBULAR C/V Ø3.2X6	TUBULAR RIVET C/V Ø3.2X6	4	8	1	1				
	X010503000	CIERRE MUELLE	LOCK SPRING	2	4	1	1				ELIMINADA 01.04.2010
	Z442918000	CLIP CIERRE	LOCK SPRING	2	4	1	1				INTRODUC. 01.04.2010
	X012612000	PITON CIERRE	LOCK SPIKE	2	4	1	1				ELIMINADA 01.04.2010
	Z442919000	PITON CIERRE	LOCK SPIKE	2	4	1	1				INTRODUC. 01.04.2010
7	J156501000	CESTILLO FREIDORA SNACK	CESTILLO FRIERS SNACK	1	2	1	2				

MOD.		FREIDORAS / FRYERS		ZONA	MUEBLE / UNIT				PLANO	C-2390
ITEM	CODIGO	DENOMINACION	TEXTO	FG6-05	FG6-10	FE6-05	FE6-10			NOTAS
12	J142802000	PORTAMANDOS COMPL. FG6-05	CONTROL HOLDER FG6-05	1						
12	J142805000	PORTAMANDOS COMPL. FG6-10	CONTROL HOLDER FG6-10		1					
12	J152802000	PORTAMANDOS COMPL. FE6-05	CONTROL HOLDER FE6-05			1				
12	J152804000	PORTAMANDOS COMPL. FE6-10	CONTROL HOLDER FE6-10				1			
	U022836000	ESCUDO FAGOR	FAGOR EMBLEM	1	1	1	1			
	Q221023000	CLIP SUJECIÓN RÁPIDA Ø5	RAPID CONNECT CLIP Ø5	2	2	2	2			
	Q419005000	REMACHE 4x8 ALMG3 / ALUMINIO	RIVET 4X8 ALMG3 / ALUMINIUM	6	6	6	6			
	Q012031000	TORNILLO EXAGONAL M5x10 A304	HEXAGONAL BOLT M5x10 A304	2	2	2	2			
	Q302022000	ARANDELA 16x6x1,2 A304	WASHER 16x6x1.2 A304	2	2	2	2			
13	J142604000	BASE INFERIOR FG6-05	LOWER BASE FG6-05	1						
13	J142603000	BASE INFERIOR FG6-10	LOWER BASE FG6-10		1					
13	J002604000	BASE INFERIOR FE6-05	LOWER BASE FE6-05			1				
13	J002607000	BASE INFERIOR FE6-10	LOWER BASE FE6-10				1			
	Q419005000	REMACHE 4X8 ALMG3 / ALUMINIO	RIVET 4X8 ALMG3 / ALUMINIUM	6	6	6	6			
	Q221342000	REMACHE EXAGONAL M5	HEXAGONAL RIVET M5	2	2	2	2			
14	J002801000	PANEL LATERAL IZQUIERDO	LEFT SIDE PANEL	1	1	1	1			ELIMINADA 01.04.2010
14	J002833000	PANEL LATERAL IZQUIERDO	LEFT SIDE PANEL	1	1	1	1			INTRODUC. 01.04.2010
	Q221342000	REMACHE EXAGONAL M5	HEXAGONAL RIVET M5	1	1	1	1			
	Q419007000	REMACHE TUBULAR C/V D3.2X6	TUBULAR RIVET C/V D3.2X6	8	8	8	8			
	X010503000	CIERRE MUELLE	LOCK SPRING	4	4	4	4			ELIMINADA 01.04.2010
	Z442918000	CLIP CIERRE	LOCK SPRING	4	4	4	4			INTRODUC. 01.04.2010
15	Z200107000	PATA REGULABLE	ADJUSTABLE LEG	4	4	4	4			
16	J142806000	PANEL POSTERIOR FG6-05	REAR PANEL FRYERS FG6-05	1		1				
16	J142807000	PANEL POSTERIOR FG6-10	REAR PANEL FRYERS FG6-10		1		1			
	Q419005000	REMACHE 4x8 ALMG3 / ALUMINIO	RIVET 4X8 ALMG3 / ALUMINIUM	4	4	4	4			



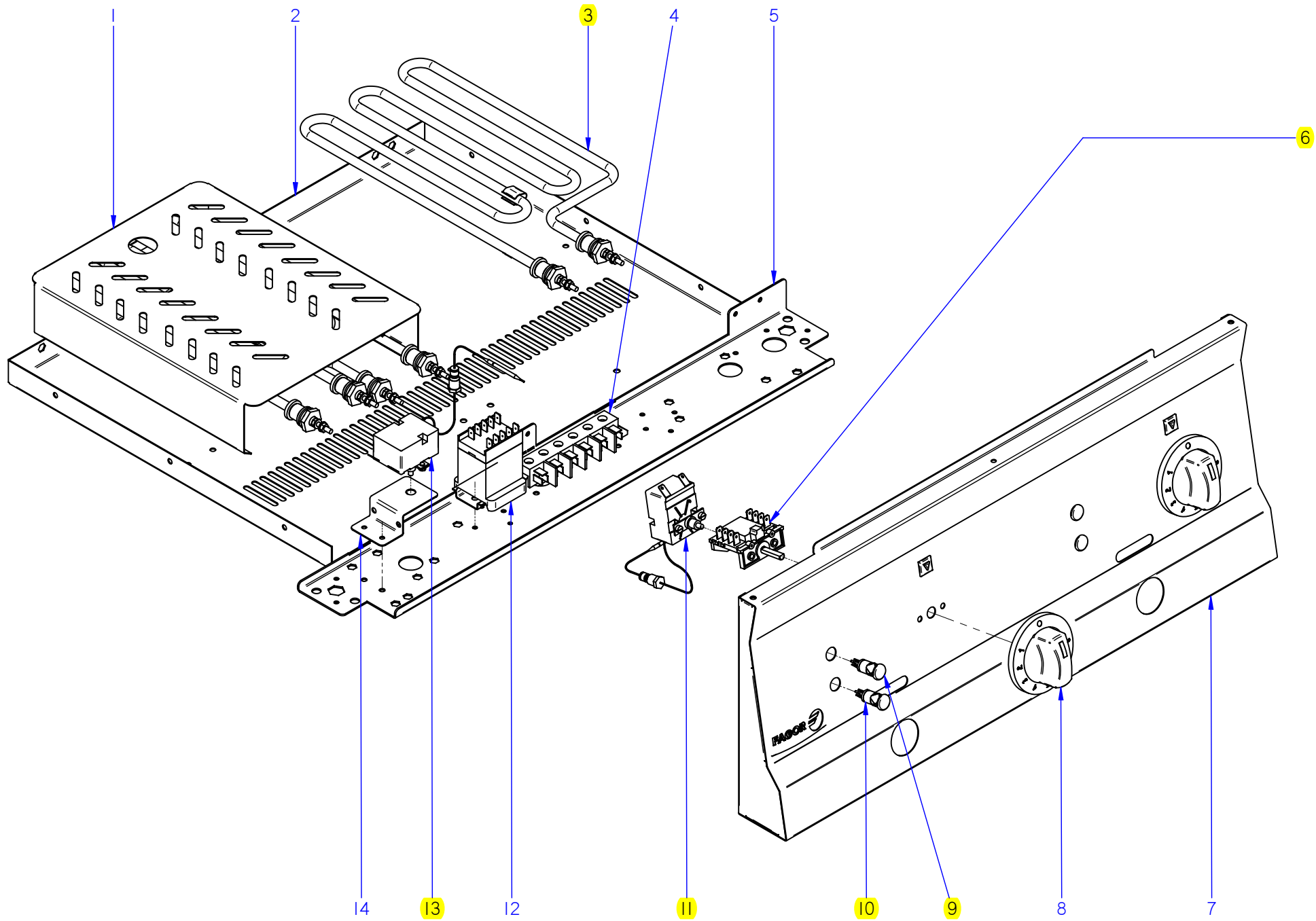
ITEM MARCADO EN COLOR = REPUESTO RECOMENDADO
 COLOURED ITEM = RECOMMENDED SPARE PART

N plano	Firma	Fecha	Aparato	CONJUNTO FUNCIONAL	Lamina	Fagor Industrial S.Coop. FAGOR
C-2391	<i>[Signature]</i>	2009-06	FREIDORAS FG6-05 / FG6-10		2	Oñate

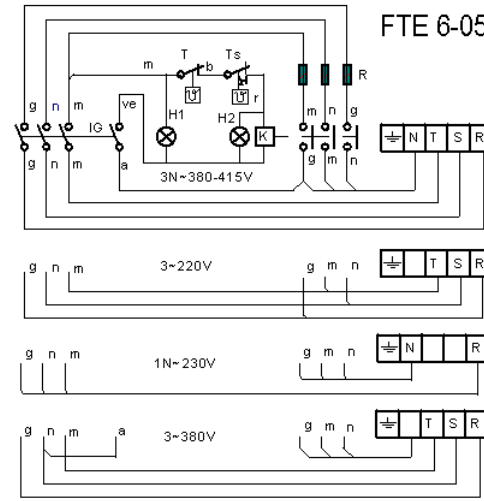
MOD.		FREIDORAS / FRYERS		ZONA	CONJUNTO FUNCIONAL / FUNCTIONAL UNIT				PLANO	C-2391
ITEM	CODIGO	DENOMINACION	TEXTO	FG6-05	FG6-10				NOTAS	
1	J145002000	ENTRADA GAS COMPL. FG6-05	COMPL. GAS INPUT FG6-05	1	—					
1	J145020000	ENTRADA GAS COMPL. FG6-10	COMPL. GAS INPUT FG6-10	—	1					
	Q012031000	TORNILLO EXAGONAL M5X10 A.304	HEXAGONAL BOLT M5X10 A.304	2	4					
	Q302022000	ARANDELA 16X6X1.2 A.304	WASHER 16X6X1.2 A.304	2	4					
	Q221342000	REMACHE EXAGONAL M5	HEXAGONAL RIVET M5	2	4					
	Q306062000	ARANDELA Ø13,9x10,33x1,5	WASHER Ø13,9x10,33x1,5	1	1					
2	S042106000	TERMOPAR MARMITAS BAÑO-MAR.	THERMOCOUPLE MG B-M	1	2					
3	U322118000	PILOTO COMPLETO 100.062	PILOT COMPL. 100.062	1	2					
	Q012031000	TORNILLO EXAGONAL M5X10 A.304	HEXAGONAL BOLT M5X10 A.304	2	4					
4	X022131000	BUJIA	SPARK PLUG	1	2					
5	J145012000	TUBO PILOTO FG6-05	PILOT PIPE FG6-05	1	—					
5	J145015000	TUBO PILOTO FG6-10	PILOT PIPE FG6-10	—	2					
S/Nº	U134323000	RACORD BICONO 6 958.031	BICONE CONNECTION 6 958.031	2	2					
6	J142105000	VALVULA 630 EUR 630.337	VALVE 630 EUR 630.337	1	2					
	Q011338000	TORNILLO EXAGONAL M5X60	HEXAGONAL BOLT M5X60	2	4					
S/Nº	J142605000	PROTECTOR VALVULA EUROSIT	EUROSIT PROTECTOR VALVE	1	—					
	Q221342000	REMACHE EXAGONAL M5	HEXAGONAL RIVET M5	1	—					
	Q012031000	TORNILLO EXAGONAL M5X10 A.304	HEXAGONAL BOLT M5X10 A.304	2	—					
	Q302022000	ARANDELA Ø16x63x1,2	WASHER Ø16x63x1,2	2	—					
7	R155068000	MANGUITO 3/8"	SLEEVE 3/8"	2	4					
	U264301000	RACORD EMPALME TERMOPAR	THERMOCOUPLE CONNECT.	2	4					
8	X163001000	TERMOSTATO LIMITADOR	THERMOSTAT LIMITER	1	2					
9	J142618000	SOPORTE LIMITADOR	LIMITER SUPPORT	1	2					
	Q419005000	REMACHE 4X8 ALMG3 / ALUMINIO	RIVET 4X8 ALMG3 / ALUMINIUM	2	4					
10	S113034000	PIEZOELECTRICO	PIEZOELECTRIC	1	2					
11	J145707000	REGULADOR DE AIRE	AIR REGULATOR	2	4					
	Q012031000	TORNILLO EXAGONAL M5X10 A.304	HEXAGONAL BOLT M5X10 A.304	2	4					
	Q302022000	ARANDELA 16X6X1.2 A.304	WASHER 16X6X1.2 A.304	2	4					
12	J145706000	QUEMADOR FREIDORA SNACK	BURNER FRYERS SNACK	2	4					
	Q012031000	TORNILLO EXAGONAL M5X10 A.304	HEXAGONAL BOLT M5X10 A.304	4	8					
	Q302022000	ARANDELA 16X6X1.2 A.304	WASHER 16X6X1.2 A.304	4	8					

N plano	C-2392
Firma	
Fecha	2009-06
Aparato	FREIDORAS FE6-05 / FE6-10
CONJUNTO FUNCIONAL	
Lamina	3
Fagor Industrial S. Coop. Omate	

ITEM MARCADO EN COLOR = REPUESTO RECOMENDADO
 COLOURED ITEM = RECOMMENDED SPARE PART




FTE 6-05, FTE 6-10, FE 6-05, CMF 6-05

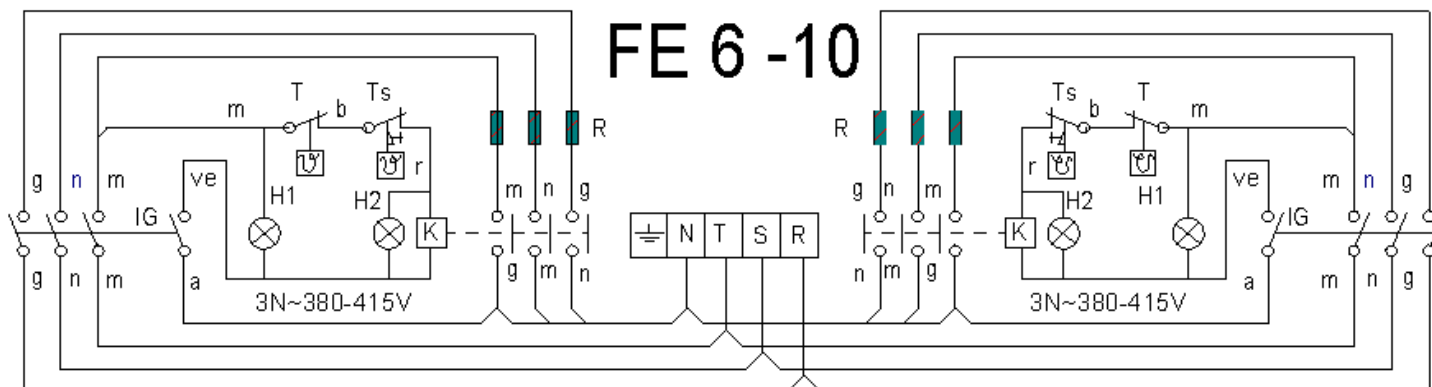


IG : Interruptor general / Main switch
 H1 : Lámpara funcionamiento / Operating lamp
 H2 : Lámpara calentamiento / Heating Lamp
 K : Contactor de calentamiento / heating contactor
 R : Resistencia de Calentamiento / Resistance heating
 T : Termostato / thermostat
 Ts : Termostato de seguridad / Hi-limit thermostat

r = rojo / red
 m = marron / brown
 g = gris / grey
 n = negro / black
 a = azul / blue
 b = blanco / white
 am / ve = amarillo-verde / Yellow-green

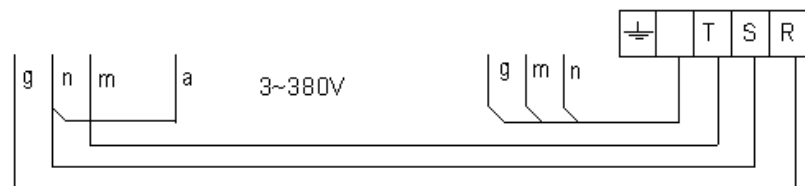
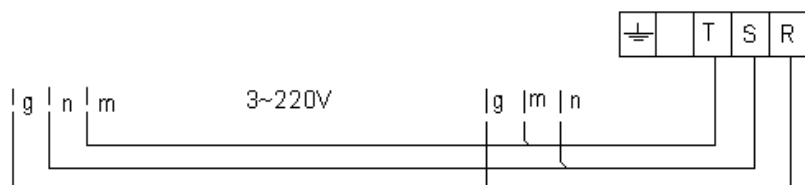
J153003000

Theoretical diagram : FE 605, FTE 605, FTE 610, CMF 605		J153003000	
Zk / N°	Pieza	Cant.	Materia/Material
Zk / N°	Aldaketa/Modificaciones	Nork proposatua/Propuesta de	Data/Fecha
-	-	-	-
-	-	-	-
-	-	-	-
-	-	-	-
-	-	-	-
Sinadura/Firma		Data/Fecha	
Marratzua/Dibujado	e.carrascal	2008-10-23	
Proiektatua/Proyectado	e.carrascal	2008-10-23	
Egiaztatua/Comprobado	f. Alberdi	2008-10-23	
Eskala/Escala	 Fagor Industrial, Koop. Elk., Mugatua		Gainazal akabera/Tratamiento
			Gainazal perdoia Mecanizado superficial
<p align="center">COOKING</p> Plano hau ezin daiteke erabili, ez berrizatu, gure baimenik gabe.		Plano Zk./Plano N°	
		<p align="center">HB-80489</p> - Zk. ord. du - Zk.gaitik ord.	



FE 6-10

J153004000

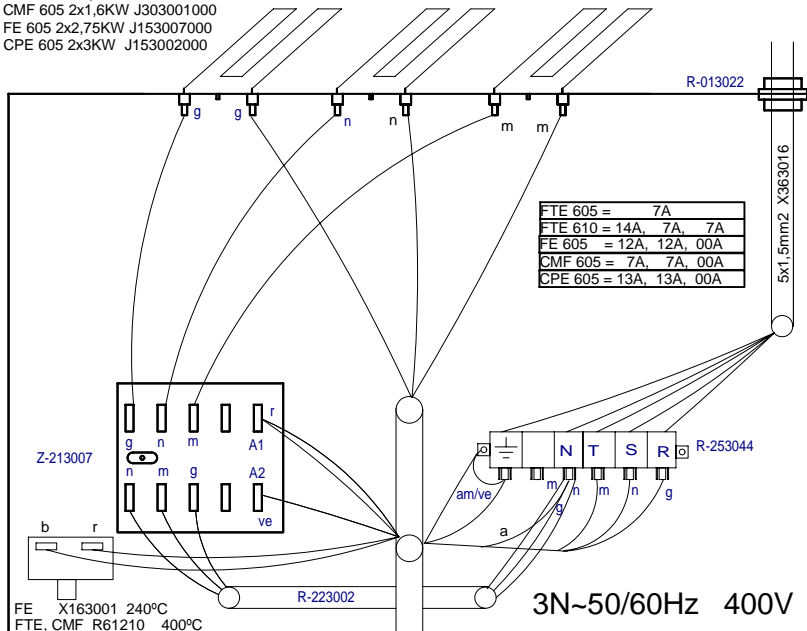


- r = rojo / red
- m = marron / brown
- g = gris / grey
- n = negro / black
- a = azul / blue
- b = blanco / white
- am/ve = amarillo-verde / Yellow-green

- IG** : Interruptor general / Main switch
- H1** : Lámpara funcionamiento / Operating lamp
- H2** : Lámpara calentamiento / Heating Lamp
- K** : Contactor de calentamiento / heating contactor
- R** : Resistencia de Calentamiento / Resistance heating
- T** : Termostato / thermostat
- Ts** : Termostato de seguridad / Hi-limit thermostat

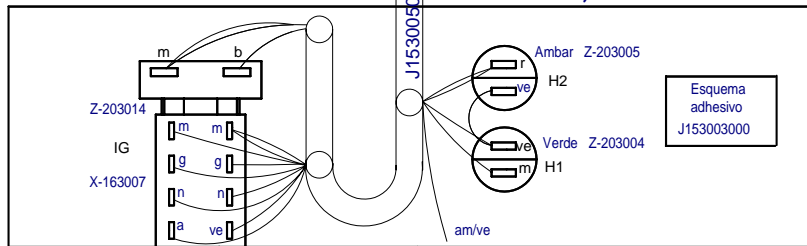
-	Theoretical diagram: FE610	-	-	J153004000	-	
Zk./Nº	Peza	Cau. t.	Materia/ Material	Klas. zk./Nº Clas.	Gaitzak/akabeza/Tratam. k. ito	
Zk./Nº	Aldaketak/Modificaciones		Notik proposatuta/Propuesta de	Data/Fecha	Perdola/okorrak Tolera/clar generales	
-	-	-	-	-	-	
-	-	-	-	-	< 5 ± 0.2	
-	-	-	-	-	50 + 100 ± 0.8	
-	-	-	-	-	5 + 25 ± 0.4	
-	-	-	-	-	> 100 ± 1	
-	-	-	-	-	25 + 50 ± 0.6	
-	-	-	-	-	Cl. ± 1	
	Sinaduta/Firma	Data/Fecha	 Fagor Industrial, Koop. E.K., Miratua		Gaitzak/ perdola Mecanizado/ superficial	
	Marrazita/Dibujado	e. carra/col			2008-10-23	
	Proiektatza/Proyectado	e. carra/col			2008-10-23	
	Egiaztatza/Comprobado	I. Alcega			2008-10-23	
	Eskaia/Escaia					
			COOKING		Plano Zk./Plano Nº HC-81118	
			Plano kate ezko datuak erabili, ez berrikatu, gure balmea ikus gabe.		Zk. ord. dt	
					Zk. gaitk ord.	

FTE 610 4x1,6KW J303001000
 FTE 605 3x1,6KW J303001000
 CMF 605 2x1,6KW J303001000
 FE 605 2x2,75KW J153007000
 CPE 605 2x3KW J153002000

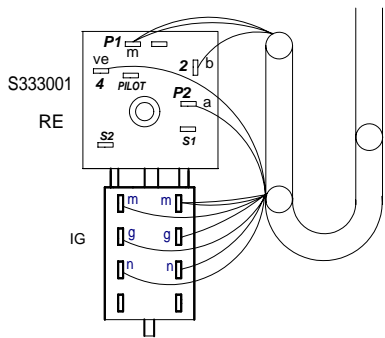


FE 610 x2

FTE 605 FT610,
 FE 605, CMF 605

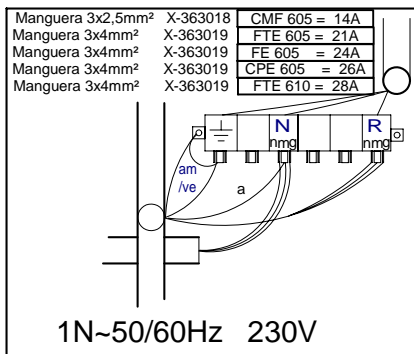


Esquema
 adhesivo
 J153003000

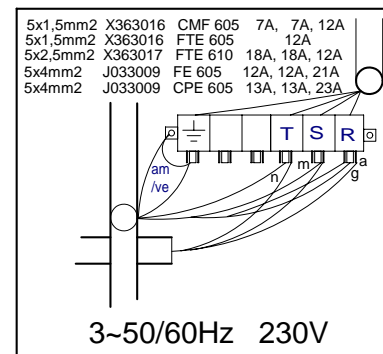
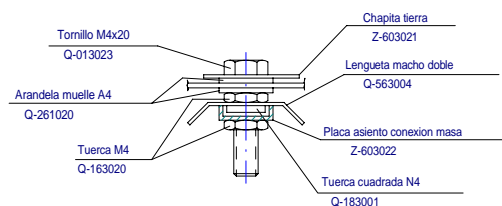


Esquema
 adhesivo
 J213001

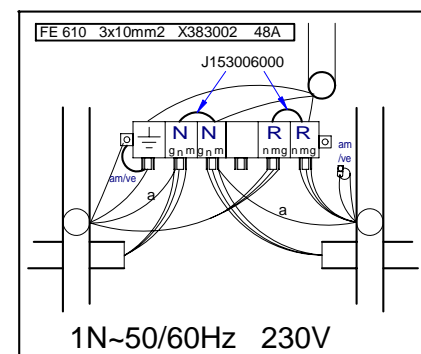
CPE 605



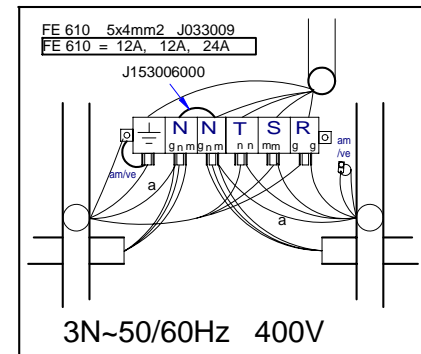
1N-50/60Hz 230V



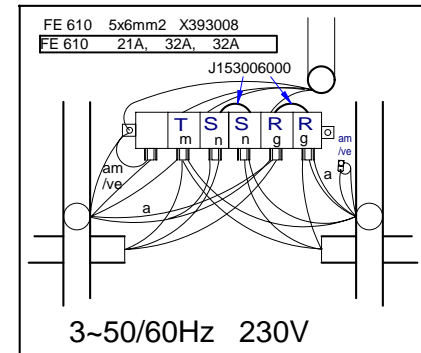
3~50/60Hz 230V



1N-50/60Hz 230V



3N-50/60Hz 400V



3~50/60Hz 230V

FE 610
 Esquema
 adhesivo
 J153004000

FE 610

FE 610

Plano Montaje				J113007000	
Zk./Nº	Pieza	Cant.	Materiala/Material	Klas. zk/Nº Clas.	Gainazal akabera/Tratamiento
Zk./Nº	Aldaketa/Modificaciones		Nork proposatua/Propuesta de	Data/Fecha	Perdoi orokorrak Tolerancias generales
-	-	-	-	-	< 5 ± 0.2 50 ÷ 100 ± 0.8
-	-	-	-	-	5 ÷ 25 ± 0.4 >100 ± 1
-	-	-	-	-	25 ÷ 50 ± 0.6 α ± 1°
Sinadura/Firma		Data/Fecha		Gainazal perdoia Mecanizado superficial	
Marraztua/Dibujado		M.Maïllo 2009-05-13		FAGOR	
Proiektatua/Proyectado		M.Maïllo 2009-05-13		Fagor Industrial, Koop. Elk. Mugatua	
Egiaztatua/Comprobado		I.Alberdi 2009-05-13		-	
Eskala/Escala				Plano Zk./Plano Nº HC-81170	
		COOKING		-	
		Plano hau ezin daiteke erabili, ez berrizatu, gure baimenik gabe.		- Zk. ord. du	
				- Zk. gaitik ord.	