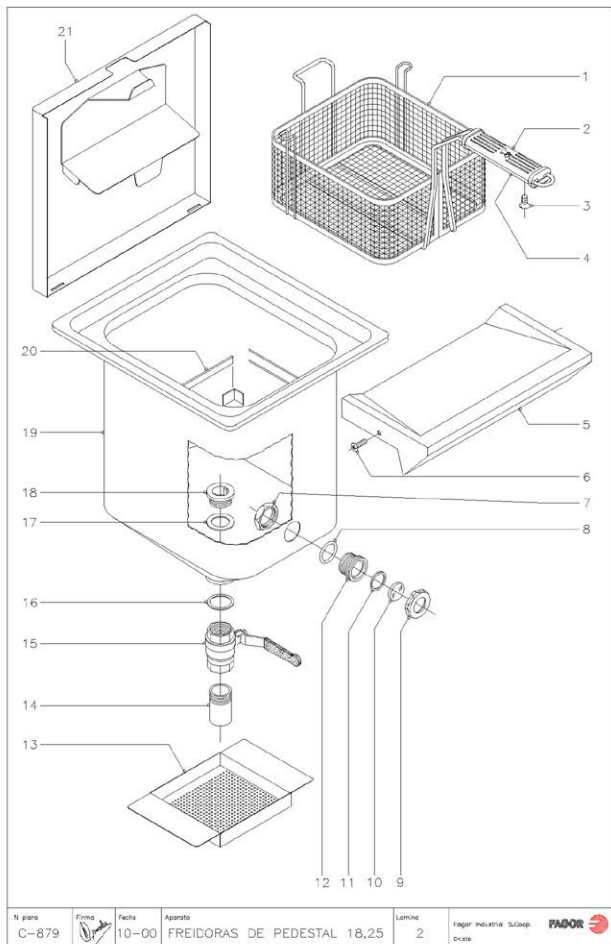


MOD.	FEIDORAS ELECTRICAS DE PEDESTAL	ZONA	MUEBLE	PLANO	C-878	
ITEM	CODIGO	DENOMINACION	TEXTO	FE-18	FE-25	NOTAS
1	X380507	Tirador puerta		1	1	
2	G012021	Tornillo exagonal M-4x10		2	2	
3	G242020	Arandela abanico A-4		2	2	
4	G152020	Tuerca exagonal M-4		2	2	
5	U120229	Goma sarachoques		4	4	
6	G152004	Tornillo apilado M-5x13		4	4	
7	X380503	Puerta		1	-	
7	X390503	Puerta		-	1	
8	X380504	Contrapuerta		1	-	
8	X390504	Contrapuerta		-	1	
9	Q419005	Remache tubular Ø 4x8		4	4	
10	X702806	Bisagra lateral		2	2	
11	X380305	Soporte bisagra superior		1	1	
12	G242030	Arandela abanico A-5		4	4	
13	G012031	Tornillo exagonal M-5x10		4	4	
14	G221343	Remache exagonal M-6		4	4	
15	G242040	Arandela abanico A-6		4	4	
16	G012042	Tornillo exagonal M-6x15		4	4	
17	X380306	Soporte bisagra inferior		1	-	
17	X390304	Soporte bisagra inferior		-	1	
18	X380303	Base pedestal		1	-	
18	X390302	Base pedestal		-	1	
19	G151301	Tornillo atomado		6	6	
20	Z200105	Pata regulable		4	4	
21	G221345	Remache exagonal M-10		4	4	
22	Q419005	Remache tubular Ø 4x8		12	12	
23	X380310	Soporte pata		4	4	
24	X380301	Pedestal		1	-	
24	X390301	Pedestal		-	1	
25	3673700	Perfil goma gris 12x6x470		1	1	
26	G012042	Tornillo exagonal M-6x15		6	6	
27	G242040	Arandela abanico A-6		6	6	
28	X380307	Soporte caja izquierdo		1	1	
s/n	X380308	Soporte caja derecho		1	1	
29	G221343	Remache exagonal M-6		6	6	
30	X380304	Panel frontal superior		1	-	
30	X390303	Panel frontal superior		-	1	
31	X389900	Rail de conexion aparatos		-	1	( Opcional )
31	X389900	Rail de conexion aparatos		-	1	( Opcional )
32	Q419005	Remache tubular Ø 4x8		2	2	
33	X352802	Soporte tapa		2	2	
34	X380302	Escuadra apoyo cuba		4	4	
35	Q419005	Remache tubular Ø 4x8		8	8	
36	G012042	Tornillo exagonal M-6x15		6	6	
37	G242040	Arandela abanico A-6		6	6	
38	G221343	Remache exagonal M-6		6	6	



N.º plano: C-879    Firma:     Fecha: 10-00    Aparato: FREIDORAS DE PEDESTAL 18,25    Laminas: 2    Fabrica: FAVOR Industria S.Loop. Ecate

MOD.		FREIDORAS ELECTRICAS DE PEDESTAL		ZONA	CUBA					PLANO	C-879
ITEM	CODIGO	DENOMINACION	TEXTO	FE-18	FE-26						NOTAS
1	X386501	Cestillo ( 260x235x120 )		1	-						
1	X386501	Cestillo ( 325x310x120 )		-	1						
1	X3899501	Cestillo pequeño ( 325x150x120 )		-	2						( Opcional )
2	9616402	Cacha superior		1	-						
3	Q242031	Tornillo avellanado M-5x10		2	2						
4	9616401	Cacha inferior		1	-						
5	X382803	Encimera frontal		1	-						
5	X382805	Encimera frontal		-	1						
6	Q152004	Tornillo aplastado M-5x13		2	2						
7	Q223014	Tuerca exagonal 1"		1	1						
8	Q307000	Junta torica		1	1						
9	9294400	Tuerca cierre		1	1						
10	9294600	Mirilla cristal		1	1						
11	Q307029	Arandela junta Ø31xØ26 5x2		1	1						
12	9294500	Portaminilla		1	1						
13	X166510	Filtro de aceite		1	1						
14	X396105	Tubo de evacuacion		1	1						
15	X036107	Grifo de evacuacion 1"		1	1						
16	Q306046	Arandela junta Ø40xØ33x1,5		1	1						
17	Q300047	Junta oesague Ø42xØ31x2		1	1						
18	9614900	Desague 1"		1	1						
19	X386100	Cuba de fritura		1	-						
19	X386100	Cuba de fritura		-	1						
20	X386105	Apoyo transversal		1	-						
20	X386104	Apoyo transversal		-	1						
21	X382800	Tapa completa		1	-						
21	X382800	Tapa completa		-	1						

MOD.	FREIDORAS ELECTRICAS DE PEDESTAL	ZONA	PARTE FUNCIONAL ELECTRICA	PLANO	C-880
------	----------------------------------	------	---------------------------	-------	-------

ITEM	CODIGO	DENOMINACION	TEXTO	FE-18	FE-26	NOTAS
1	Q152004	Tornillo aplastado M-5x13		6	6	
2	Q221342	Remache exagonal M-5		6	6	
3	X373401	Panel frontal		1	-	
3	X392812	Panel frontal		-	1	
4	X382805	Embellecedor adhesivo		1	-	
4	X392810	Embellecedor adhesivo		-	1	
5	R663082	Boton de mando completo Ø6		1	1	
6	X380505	Embellecedor		1	-	
6	X390505	Embellecedor		-	1	
7	X033000	Termostato 60 - 200° C		1	1	
8	Z203004	Piloto verde		1	1	
9	Z203005	Piloto ambar		1	1	( Maquina con corriente )
10	Z853001	interruptor general		1	1	( Calentamiento )
11	R663031	Contactor ( 220/380 V )		2	2	
12	X363020	Soporte microrruptor		1	1	
	Q419005	Remache tubular Ø4x8		2	2	
13	U183029	Brida amarrar manguera		1	2	
	Q032021	Tornillo aiomado M-4x10		1	1	
	Q221341	Remache exagonal M-4		1	1	
14	Q032035	Tornillo aiomado M-5x30		2	4	
15	X353007	Soporte termostato de seguridad		1	1	
	Q221341	Remache exagonal M-4		2	2	
	Q032021	Tornillo aiomado M-4x10		2	2	
16	X333015	Placa auxiliar		1	1	
17	X033001	Termostato de seguridad		1	1	
18	X383001	Cuadro electrico		1	-	
18	X393012	Cuadro electrico		-	1	
19	X343015	Microrruptor		1	1	
20	R663055	Guia contactor L=120		1	1	
	Q419005	Remache tubular Ø4x8		2	2	
21	Q162020	Tuerca exagonal M-4		6	6	
22	Q242020	Arandela abanico A-4		6	6	
23	Q152004	Tornillo aplastado M-5x13		-	4	
24	X393013	Separador resistencias		-	2	
25	Q221342	Remache exagonal M-5		-	4	
26	X393014	Escudra soporte bulbo		-	2	
27	X383020	Resistencia 3000 W, 230 V.		3	-	
27	X393021	Resistencia 4250 W, 230 V.		-	3	
28	Q032021	Tornillo aiomado M-4x10		6	6	
29	X363030	Separador resistencias		1	-	
30	Q162020	Tuerca exagonal M-4		2	-	
31	Q242020	Arandela abanico A-4		2	-	
32	X033011	Brida succion bulbo		4	-	
33	Q032021	Tornillo aiomado M-4x10		2	-	
34	Q032021	Tornillo aiomado M-4x10		2	2	
35	X353008	Protector resistencias		1	-	
35	X393016	Protector resistencias		-	1	
36	Q221341	Remache exagonal M-4		2	2	
37	X353010	Amarre protector		1	1	
38	X033014	Anillo amarrar capilar		4	4	
39	R663055	Guia contactor L=120		1	1	
40	P453026	Borne tierra ( Amanillo - verde )		1	1	
	P453026	Borne fases RST ( Gns. )		4	4	
	Z683067	Tope bornes		1	1	
41	X723014	Pasamuros Ø30		1	1	
42	3703500	Perfi goma en "Y" 16x3x330		1	-	
42	3703500	Perfi goma en "Y" 16x3x430		-	1	
	X386502	Foileto de instrucciones		1	1	
	X363017	Cable de alimentacion 5x2,5		1	-	
	X393008	Cable de alimentacion 5x5		-	1	
	X373007	Cableado portamandos		1	1	
	X383007	Cableado regleta a contactor		2	2	
	X363007	Cableado contactor a resistencias		2	2	
	X363015	Esquema electrico adhesivo		1	1	( Plano HC-14145-3 )
	X383002	Cable de alimentacion 3x10		1	1	
	X373007	Cableado portamandos		1	1	
	X383007	Cableado regleta a contactor		2	2	
	X393007	Cableado contactor a resistencias		2	2	
	X363015	Esquema electrico adhesivo		1	1	( Plano HC-14145-3 )