
DESPIECES DEL SERVICIO TECNICO

Snack

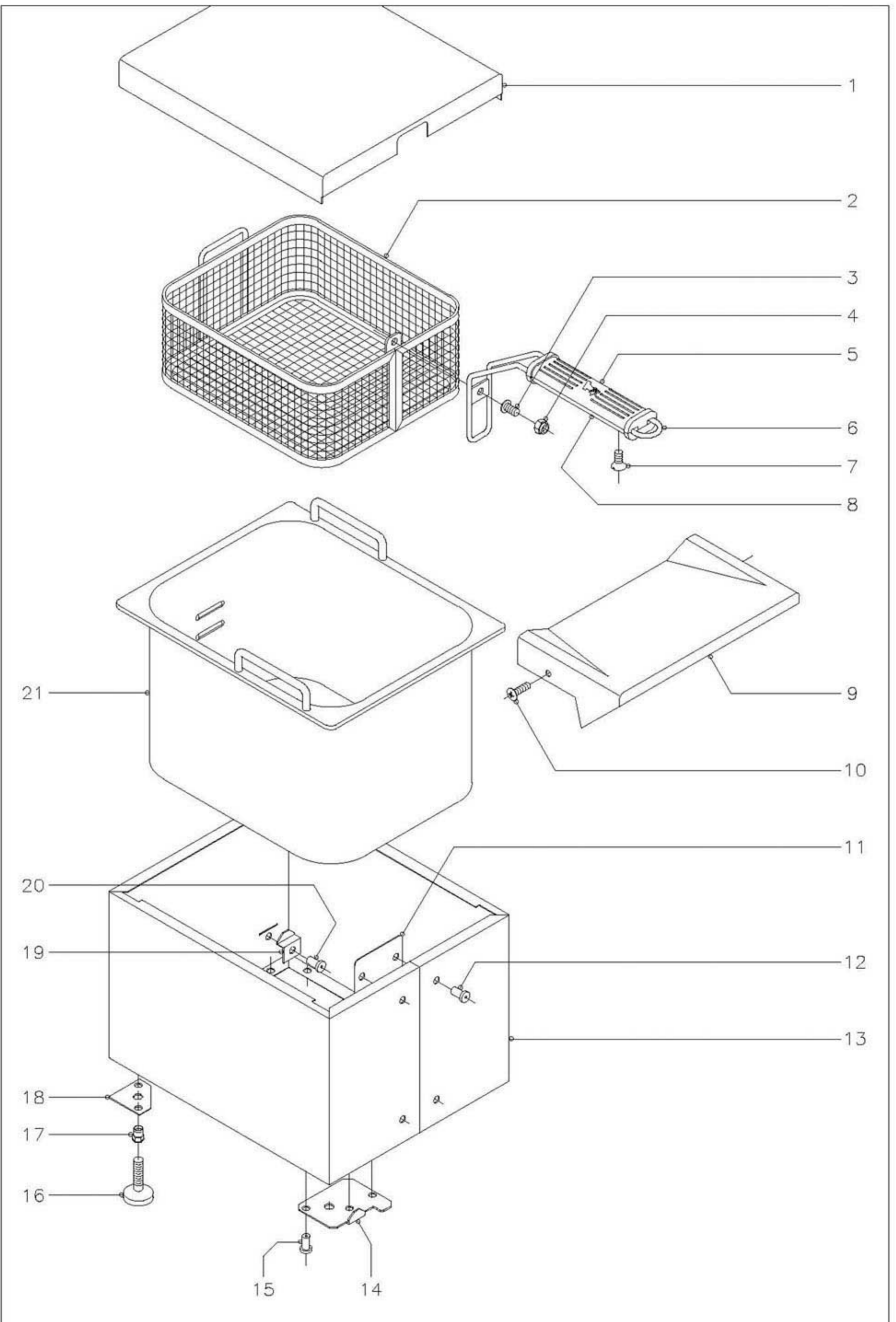
Freidoras - Friteuses
Fryers - Friteusen - Friggitrici

FE-4	FE-6	FE-8
	FC-6	FC-8
	FA-7	FA-9
	TF-7	TF-9

OCTUBRE 2000

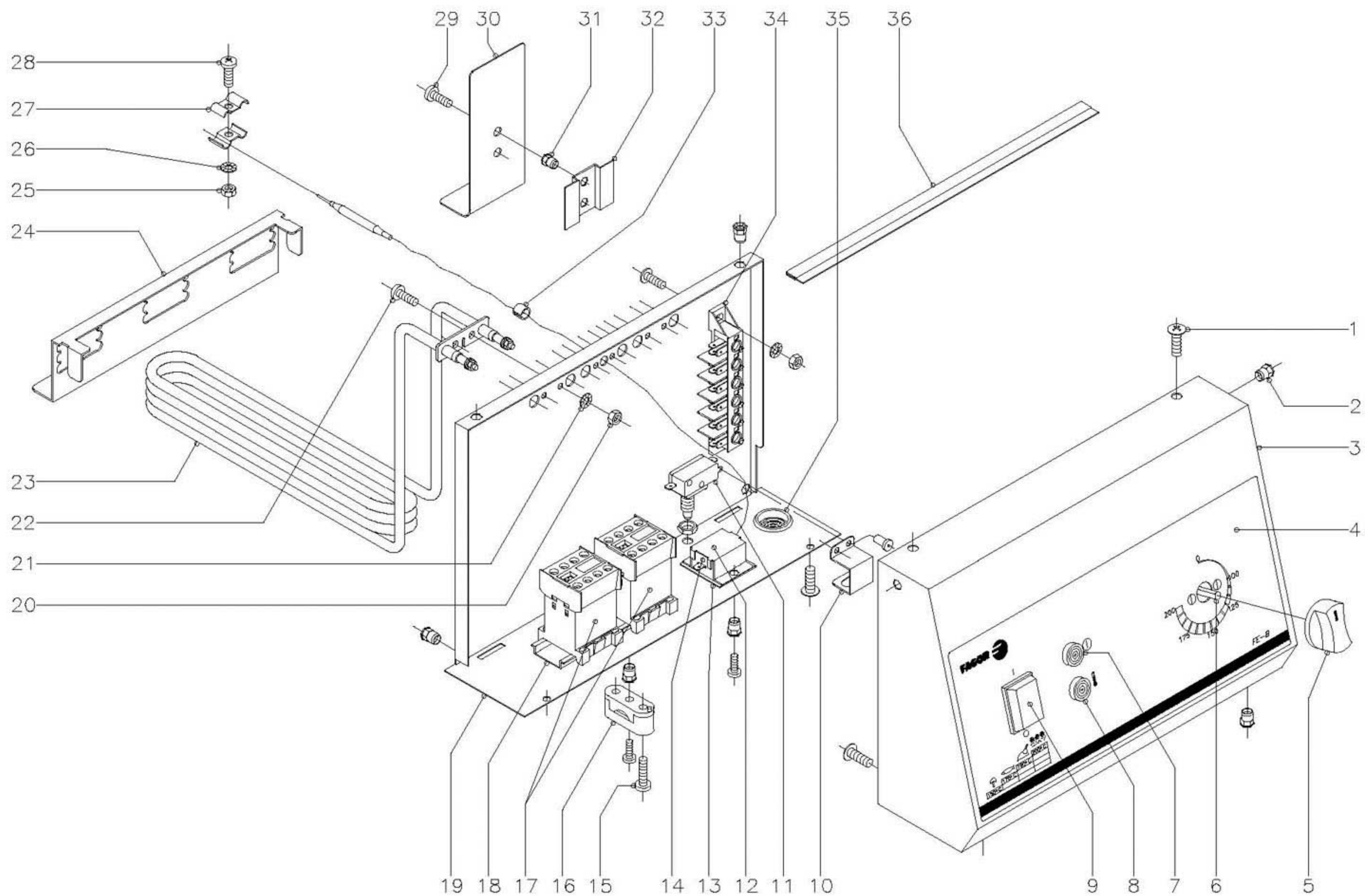
FAGOR 

Fagor Industrial



ITEM	CODIGO	DENOMINACION	TEXTO	FE-4	FE-6	FE-8								NOTAS
1	X352825	Tapa		1	-	-								
1	X362820	Tapa		-	1	-								
1	X372820	Tapa		-	-	1								
2	X356502	Cestillo (252x130x100)		1	-	(2)*	*La FE-8 puede llevar dos cestillos X356502 como opcion							
2	X366502	Cestillo (252x220x100)		-	1	-								
2	X376502	Cestillo (252x280x100)		-	-	1								
3	Q152004	Tornillo aplastado M-5x13		1	1	1								
4	Q221308	Tuerca exag. autoseguro M-5		1	1	1								
5	9616402	Cacha superior		1	1	1								
6	-	Asa (Incluida en cestillo)		1	1	1								
7	Q042031	Tornillo avellanado M-5x10		2	2	2								
8	9616401	Cacha inferior		1	1	1								
9	X352812	Encimera frontal		1	-	-								
9	X362803	Encimera frontal		-	1	-								
9	X372803	Encimera frontal		-	-	1								
10	Q152004	Tornillo aplastado M-5x13		2	2	2								
11	X352803	Refuerzo cuerpo		1	1	1								
12	Q419005	Remache tubular Ø 4x8		4	4	4								
13	X352801	Cuerpo exterior		1	-	-								
13	X362801	Cuerpo exterior		-	1	-								
13	X372801	Cuerpo exterior		-	-	1								
14	X352833	Soporte micro izquierdo		1	1	1								
s/n	X352831	Soporte micro derecho		1	1	1								
15	Q419005	Remache tubular Ø 4x8		10	10	10								
16	Z200105	Pata regulable		4	4	4								
17	Q221345	Remache exagonal M-10		4	4	4								
18	X352832	Escuadra pata posterior		2	2	2								
19	X352802	Soporte tapa		2	2	2								
20	Q419005	Remache tubular Ø 4x8		2	2	2								

ITEM	CODIGO	DENOMINACION	TEXTO	FE-4	FE-6	FE-8								NOTAS
21	X356101	Cuba de fritura (Gastronorm 1/3)		1	-	-								
21	X366101	Cuba de fritura (Gastronorm 1/2)		-	1	-								
21	X376101	Cuba de fritura (Gastronorm 2/3)		-	-	1								



N plano
C-877

Firma
[Signature]

Fecha
10-00

Aparato
FREIDORAS ELECTRICAS:4,6,8

Lamina
2

Fagor Industrial S.Coop.
D-cate



ITEM	CODIGO	DENOMINACION	TEXTO	FE-4	FE-6	FE-8							NOTAS
1	Q152004	Tornillo aplastado M-5x13		6	6	6							
2	Q221342	Remache exagonal M-5		6	6	6							
3	X353403	Panel frontal		1	-	-							
3	X363401	Panel frontal		-	1	-							
3	X373401	Panel frontal		-	-	1							
4	X352820	Embellecedor adhesivo		1	-	-							
4	X362815	Embellecedor adhesivo		-	1	-							
4	X372815	Embellecedor adhesivo		-	-	1							
5	R663062	Boton de mando completo Ø6		1	1	1							
6	X033000	Termostato 60 - 200°C.		1	1	1							
	Z203007	Casquillo distanciador		2	2	2							
	Q041323	Tornillo avellanado M-4x20		2	2	2							
7	Z203004	Piloto verde		1	1	1							(Maquina con corriente)
8	Z203005	Piloto ambar		1	1	1							(Calentamiento)
9	Z853001	Interruptor general		1	1	1							
10	X363020	Soporte microrruptor		1	1	1							
	Q419005	Remache tubular Ø 4x8		2	2	2							
11	X343015	Microrruptor		1	1	1							
	Q222005	Tuerca exagonal M-10x0,75		1	1	1							
12	X353007	Soporte termostato de seguridad		1	1	1							
	Q221341	Remache exagonal M-4		2	2	2							
	Q032021	Tornillo alomado M-4x10		2	2	2							
13	X353015	Placa aislante		1	1	1							
14	X033001	Termostato de seguridad		1	1	1							
15	Q032035	Tornillo alomado M-5x30		2	2	2							
16	U183029	Brida amarre manguera		1	1	1							
	Q032021	Tornillo alomado M-4x10		1	1	1							
	Q221341	Remache exagonal M-4		1	1	1							
17	P453023	Contactador (220/380 V.)		-	2	2							

MOD.

FREIDORAS ELECTRICAS

ZONA

PARTE FUNCIONAL ELECTRICA

PLANO

C-877

ITEM	CODIGO	DENOMINACION	TEXTO	FE-4	FE-6	FE-8							NOTAS
18	R663055	Guia contactor L=120		-	1	1							
	Q419005	Remache tubular Ø 4x8		-	2	2							
19	X353004	Cuadro electrico		1	-	-							
19	X363004	Cuadro electrico		-	1	-							
19	X373004	Cuadro electrico		-	-	1							
20	Q162020	Tuerca exagonal M-4		2	6	6							
21	Q242020	Arandela abanico A-4		2	6	6							
22	Q032021	Tornillo alomado M-4x10		2	6	6							
23	X353024	Resistencia 3000 W., 230V.		1	-	-							
23	X363023	Resistencia 1500 W., 230/380 V.		-	3	-							
23	X373022	Resistencia 2000 W., 230/380 V.		-	-	3							
24	X353030	Separador de resistencias		1	-	-							
24	X363030	Separador de resistencias		-	1	-							
24	X373030	Separador de resistencias		-	-	1							
25	Q162020	Tuerca exagonal M-4		2	2	2							
26	Q242020	Arandela abanico A-4		2	2	2							
27	X033011	Brida sujecion bulbo		4	4	4							
28	Q032021	Tornillo alomado M-4x10		2	2	2							
29	Q032021	Tornillo alomado M-4x10		2	2	2							
30	X353008	Protector de resistencias		1	1	1							
31	Q221341	Remache exagonal M-4		2	2	2							
32	X353010	Amarre protector		1	1	1							
33	X033014	Anillo amarre capilar		4	4	4							
34	U183046	Regleta auxiliar		1	-	-							
34	R253044	Regleta auxiliar		-	1	1							
35	X723014	Pasamuros Ø 30		1	1	1							
36	3703500	Perfil goma en "Y" 16x3x150		1	-	-							
36	3703500	Perfil goma en "Y" 16x3x240		-	1	-							
36	3703500	Perfil goma en "Y" 16x3x330		-	-	1							

MOD.

FREIDORAS ELECTRICAS

ZONA

VARIOS

PLANO

ITEM	CODIGO	DENOMINACION	TEXTO	FE-4	FE-6, FC-6 FA-7, TF-7	FE-8, FC-8 FA-9, TF-9							NOTAS
	X-356503	Folleto de instrucciones		1	1	1							

MOD.

FREIDORAS ELECTRICAS

ZONA

VERSION : 220 V. (III) Y 380/415 V. (III N) ; 50/60 Hz.

PLANO

ITEM	CODIGO	DENOMINACION	TEXTO	FE-6, FC-6	FA-7, TF-7	FE-8, FC-8	FA-9, TF-9						NOTAS			
	X363016	Cable de alimentacion 5x1,5		1	-											
	X363017	Cable de alimentacion 5x2,5		-	1											
	X373007	Cableado portamandos		1	1											
	X373008	Cableado regleta a contactor		1	1											
	X373009	Cableado contactor a resistencia		1	1											
	X363015	Esquema electrico adhesivo		1	1											(Plano HC-14145-3)

MOD.

FREIDORAS ELECTRICAS

ZONA

VERSION : 220/240 V. (I N) ; 50/60 Hz.

PLANO

ITEM	CODIGO	DENOMINACION	TEXTO	FE-4	FE-6, FC-6 FA-7, TF-7	FE-8, FC-8 FA-9, TF-9							NOTAS
	Z603041	Cable de alimentacion 3x1,5		1	-	-							
	X363018	Cable de alimentacion 3x2,5		-	1	-							
	X363019	Cable de alimentacion 3x4		-	-	1							
	X353009	Cableado portamandos		1	-	-							
	X373007	Cableado portamandos		-	1	1							
	X373008	Cableado regleta a contactor		-	1	1							
	X373009	Cableado contactor a resistencias		-	1	1							
	X353013	Esquema electrico adhesivo		1	-	-							(Plano HB-13812-2)
	X363015	Esquema electrico adhesivo		-	1	1							(Plano HC-14145-3)

ITEM	CODIGO	DENOMINACION	TEXTO	FC-6	FC-8								NOTAS
4	X362835	Embellecedor adhesivo		1	-								
4	X372835	Embellecedor adhesivo		-	1								

MOD.

FREIDORAS ELECTRICAS AZKOYEN

ZONA

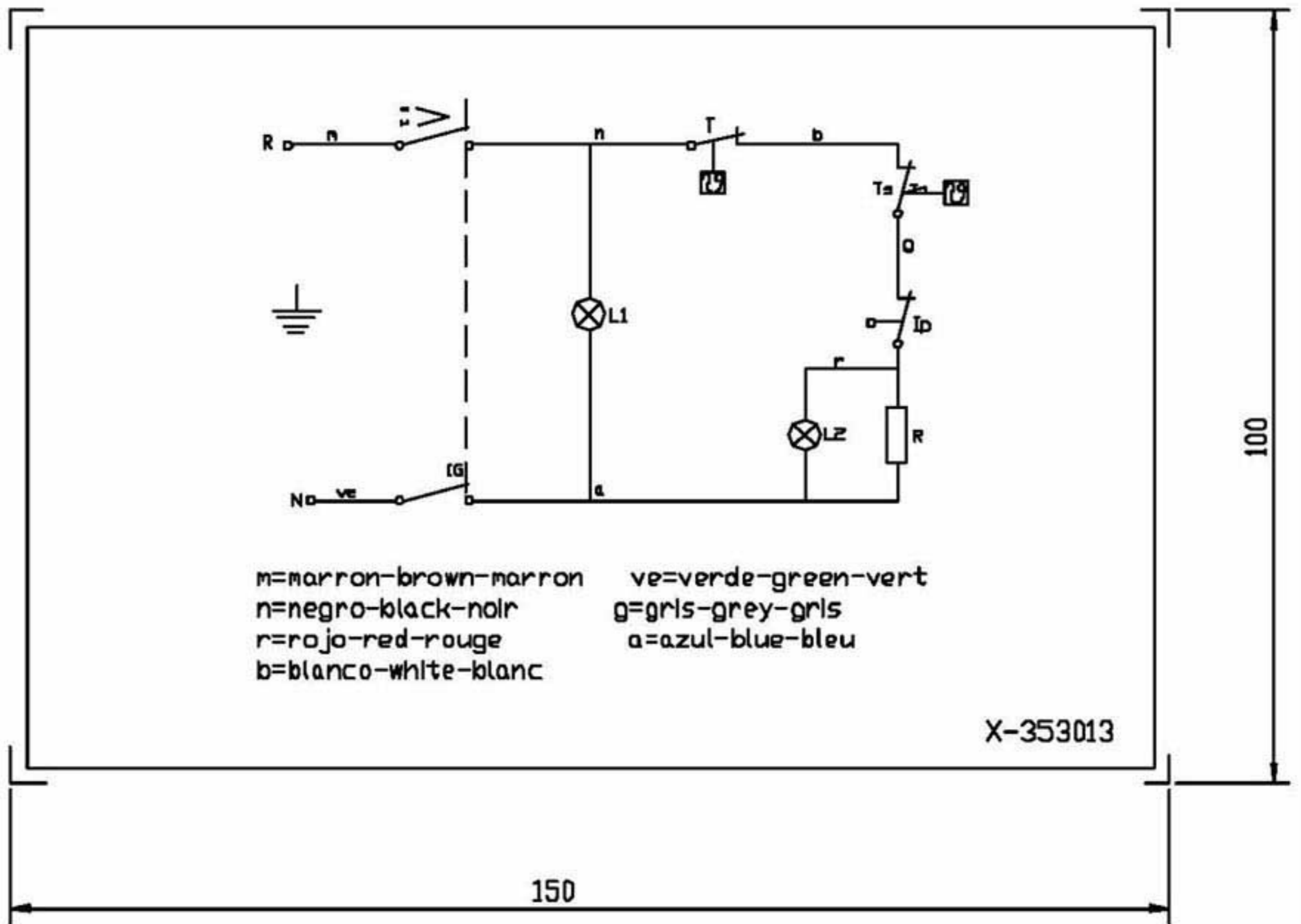
PIEZAS ESPECIFICAS

PLANO

C-877

ITEM	CODIGO	DENOMINACION	TEXTO	FA-7	FA-9								NOTAS
4	X363400	Embellecedor adhesivo		1	-								
4	X373400	Embellecedor adhesivo		-	1								
5	Z658813	Boton de mando completo Ø6		1	1								
s/n	Z658607	Indicador		1	1								
s/n	X353016	Casquillo distanciador		2	2								(Amarre termostato)
s/n	Q042022	Tornillo avellanado M-4x15		2	2								(Amarre termostato)
s/n	X353401	Embellecedor tapa		1	1								

MOD. FREIDORAS ELECTRICAS EDESA		ZONA	PIEZAS ESPECIFICAS							PLANO	C-877	
ITEM	CODIGO	DENOMINACION	TEXTO	TF-7	TF-9							NOTAS
4	X362830	Embellecedor adhesivo		1	-							
4	X372830	Embellecedor adhesivo		-	1							

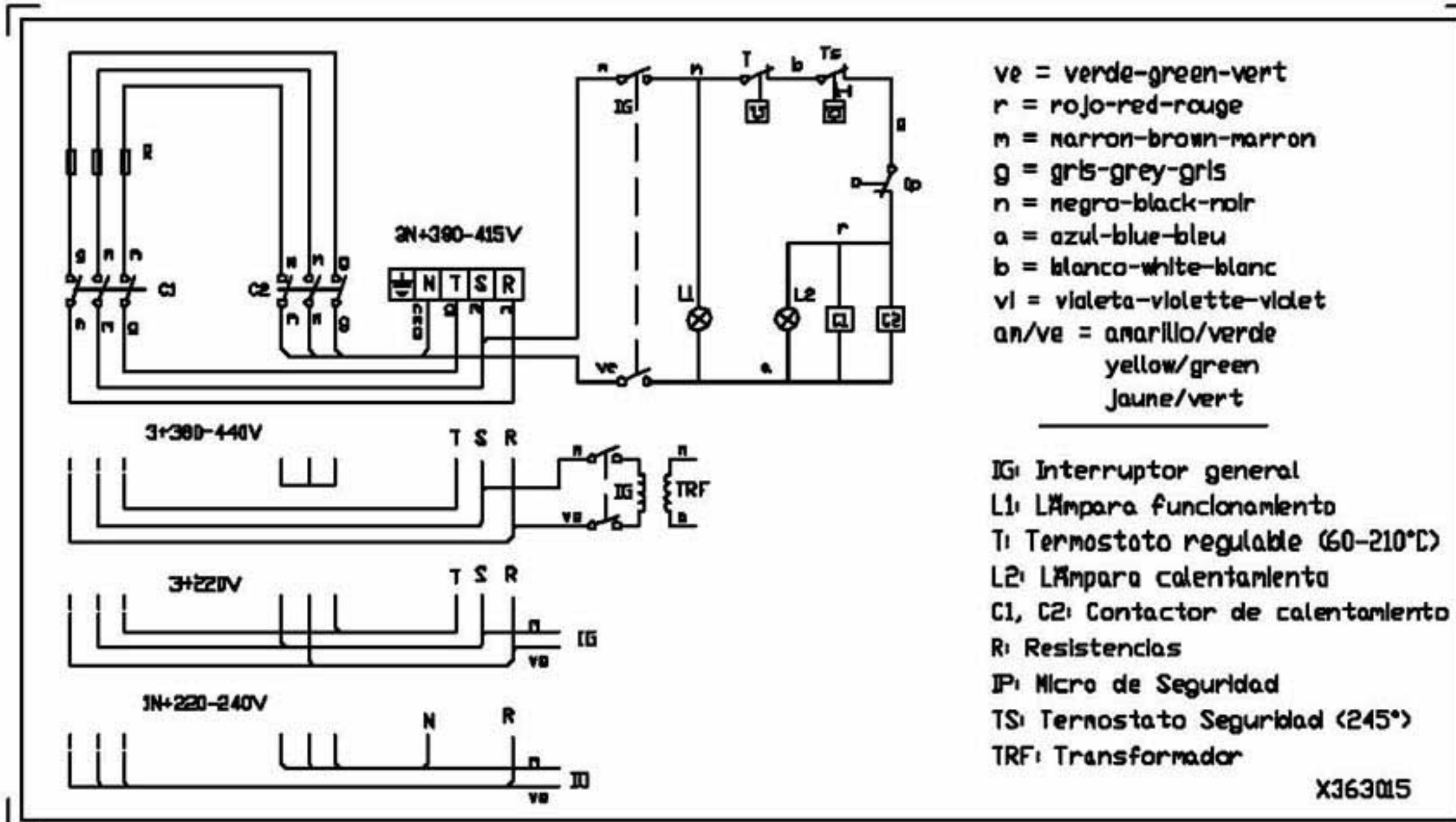


NOTA: - LAS INSCRIPCIONES RESISTIRAN SIN MODIFICACION APRECIABLE, EL FROTAMIENTO DURANTE 15 SEG. DE UN ALGODON EMPAPADO EN GASOLINA.

- IG = Interruptor general
- L1 = Lampara funcionamiento
- T = Termostato regulable (60-220C)
- Ts = Limitador (245)
- L2 = Lampara calentamiento
- Ip = Micro seguridad
- R = Resistencia

Plastico blanco alto brillo

Esquema teorico adhesivo FI-4		X-353013			
Nº	Pieza	Cant.	Material	Nº Clasificacion	Acabado
Nº	Modificacion	Propuesta de	Fecha	Tolerancias generales	
1	Eliminar indicacion temperatura	Maillo	92-1-24	$< 5 \pm$ $5 \div 25$ $25 \div 50$	$50 \div 100$ > 100 ∞
2	Modif.general(pasar a fabrica.interior)	Plazaola	22-4-97		
Dibujado		Firma	Fecha	FAGOR	
Proyectado		JON	92-1-24		
Comprobado		<i>[Signature]</i>			
Escala		FAGOR Industrial, Koop. Elk, Mugatua		Mecanizado superficial	
FREIDORAS				Plano numero HB-13812 -2	
Plano hau ez ebiteke erabil ez berrizta gure baleritz gabe				Sustituye al N° Sustituido por	



100


150

FREIDORAS ELECTRICAS CAFETERIA

Plastico blanco alto brillo

NOTA

• LAS INSCRIPCIONES RESISTIRAN SIN MODIFICACION APRECIABLE, EL FROTAMIENTO DURANTE 15 seg. DE UN ALGODON EMPAPADO EN GASOLINA.

FE-710, FE-18, FE-25, FE-71/15, FE-91/20				
Esquema teorico adhesivo FE-6, FE-8			X363015	
Nº	Pieza	Material	Nº Clasificación	Acabado
Nº	Modificación	Propuesta de	Fecha	Tolerancias generales
①	Eliminar indicacion temperatura y introducir 1N+50Hz 220V	Mallo	92-1-24	< 3 ± 3+23 25+50
②	Cambiar indicacion de tensiones	arag	96-5-21	> 300 CX 1
③	Modifigenera (pasar a fabric.interior)	Plazaola	97-4-23	
Dibujado		Firma	Fecha	Necarizado superficial
Proyectado		JON	92-1-24	
Comprabado				
Escala				
FAGOR 			Fagor Industrial, Koop. Elk, Nugatua	
FREIDORAS				Piano numero HC-14145-3
Piano hau ez dabilte erabil ez berritu gure laboratu gabe				Sustituye al N°HC-13663-3
				Sustituido por