

**Fry-Tops
Fry-Tops
Grillades
Griddle-Platten
Fry-Tops**

Gama 900

Modelos:

FTG9-05

FTG9-10

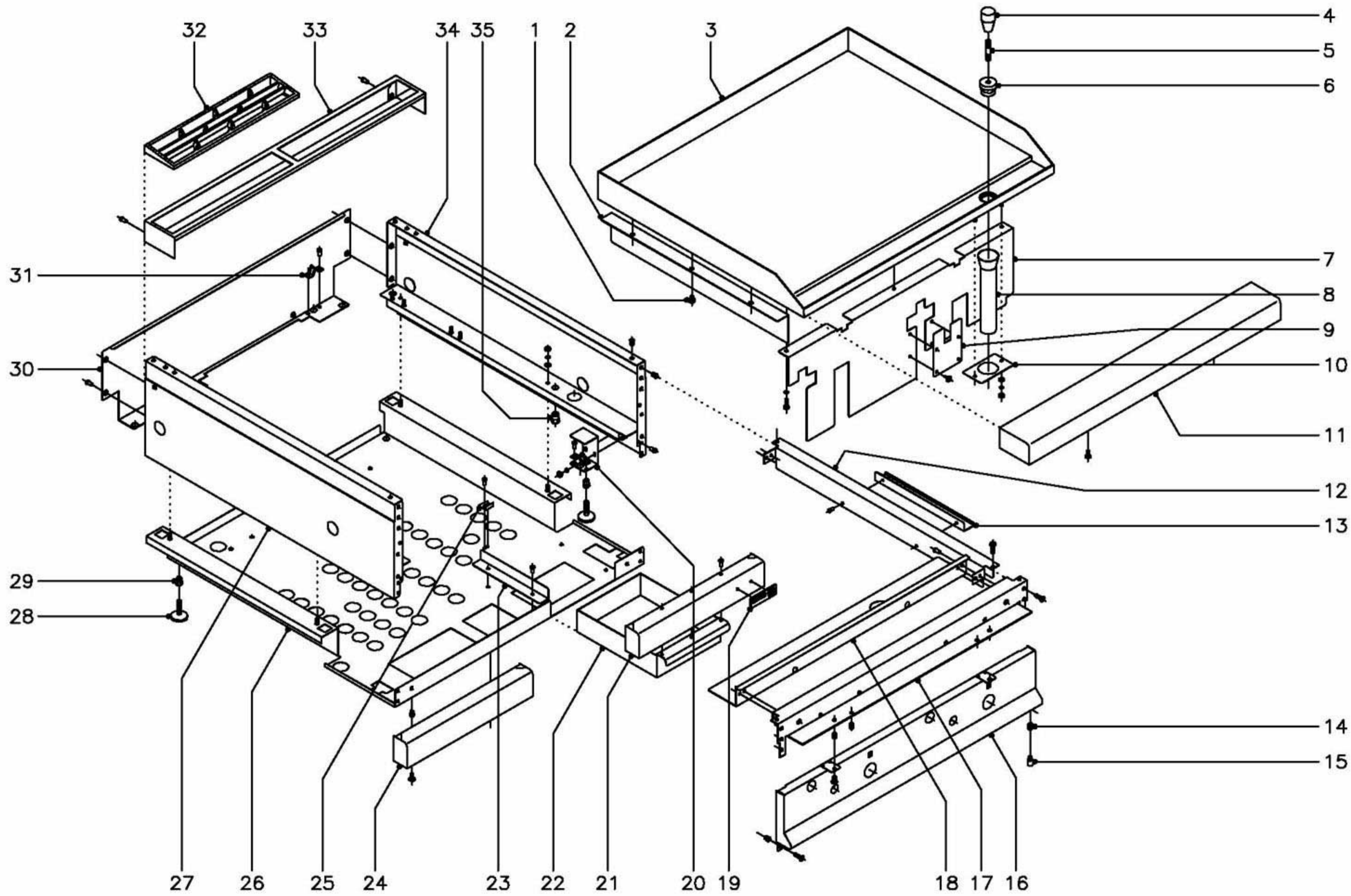
FTG/C9-05

FTG/C9-10

Marzo 2001 March

FAGOR 

Fagor Industrial



N plano C-986	Firma 	Fecha 3-2001	Aparato FRY-TOP 900 GAS	Lamina 1	Fagor Industrial S.Coop. FAGOR Onate
------------------	-----------	-----------------	----------------------------	-------------	--

MOD.

FRY-TOP A GAS

ZONA

MUEBLE

PLANO

C-986

ITEM	CODIGO	DENOMINACION	TEXTO	FTG9-05	FTG9-10								NOTAS
1	R165414	Apoyo lateral		6	6								
2	R162620	Liston lateral		2	2								
3	R155435	Plancha lisa		1	-								
3	R165434	Plancha lisa		-	1								
3	R155438	Plancha lisa cromoduro		1	-								
3	R165459	Plancha lisa cromoduro		-	1								
3	R155437	Plancha rayada		1	-								
3	R165457	Plancha rayada		-	1								
3	R165454	Plancha lisa + rayada		-	1								
3	R155439	Plancha rayada cromoduro		1	-								
3	R165463	Plancha rayada cromoduro		-	1								
3	R165461	Plancha lisa + rayada cromoduro		-	1								
4	S116122	Mando pomo		1	1								Solo cromoduro
5	R619913	Alargadera		1	1								Solo cromoduro
6	R619912	Tapon rebosadero		1	1								Solo cromoduro
7	R152613	Liston cubierta grifos		1	-								
7	R162617	Liston cubierta grifos		-	1								
	Q262040	Arandela muelle A-6		2	3								
	Q012042	Tornillo exagonal M-6x15		2	3								
8	R155010	Tubo desagüe		1	1								
9	R162616	Protector grifos		-	1								
	Q151301	Tornillo alomado		-	4								
10	R152607	Soporte tubo desagüe		1	1								
	Q302022	Arandela plana Ø16xØ6x1,2		2	2								
	Q262040	Arandela muelle A-6		2	2								
	Q162040	Tuerca exagonal M-6		2	2								
11	X165400	Anterior de mesa 1/2 M.		1	-								
11	R165431	Anterior de mesa 1 M.		-	1								
	Q221342	Remache exagonal M-5		2	2								

MOD.

FRY-TOP A GAS

ZONA

MUEBLE

PLANO

C-986

ITEM	CODIGO	DENOMINACION	TEXTO	FTG9-05	FTG9-10								NOTAS
	Q152004	Tornillo aplastado M-5x13		2	2								
12	R152807	Lateral de mesa		2	2								
	Q012031	Tornillo exagonal M-5x10		4	4								
	Q221342	Remache exagonal M-5		4	4								
13	R152601	Tirante lateral		2	2								
	Q419005	Remache tubular Ø4x8		4	4								
14	Q221343	Remache exagonal M-6		2	2								
15	Q151336	Tornillo eje superior puerta		1	2								Solo cuando llevan puertas
16	R152810	Panel portamandos		1	-								
16	R162808	Panel portamandos		-	1								
	Q221342	Remache exagonal M-5		4	4								
	Q152004	Tornillo aplastado M-5x13		4	4								
17	X162667	Escuadra amarre anterior mesa		1	-								
17	R162613	Escuadra amarre anterior mesa		-	1								
	Q221342	Remache exagonal M-5		6	6								
	Q012031	Tornillo exagonal M-5x10		6	6								
18	R152812	Anterior interior mesa 1/2 M.		1	-								
18	R602606	Anterior interior mesa 1 M.		-	1								
	Q419005	Remache tubular Ø4x8		4	4								
19	U262806	Escudo FAGOR		1	1								
	Q221023	Clips sujecion escudo		2	2								
20	H012805	Escuadra amarre pata		2	2								
	Q242030	Arandela muelle A-5		4	4								
	Q162030	Tuerca exagonal M-5		4	4								
21	R152806	Zocalo anterior		1	1								Se elimina cuando llevan puertas
	Q419005	Remache tubular Ø4x8		3	3								
22	R152608	Caja recoge grasas		1	1								
23	R612702	Guia recoge grasas		2	2								
	Q419005	Remache tubular Ø4x8		4	4								

MOD.

FRY-TOP A GAS

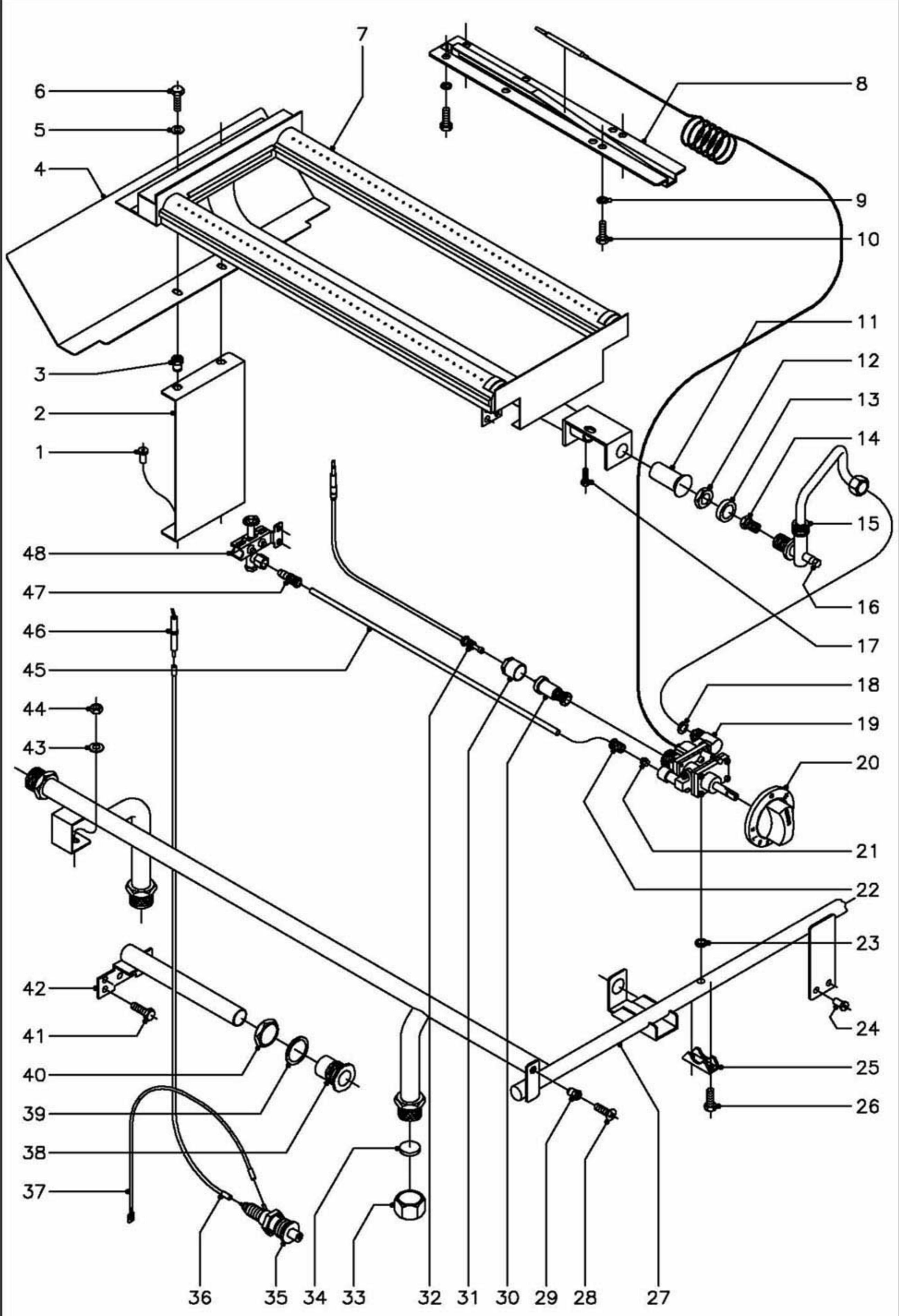
ZONA



MUEBLE

PLANO

C-986

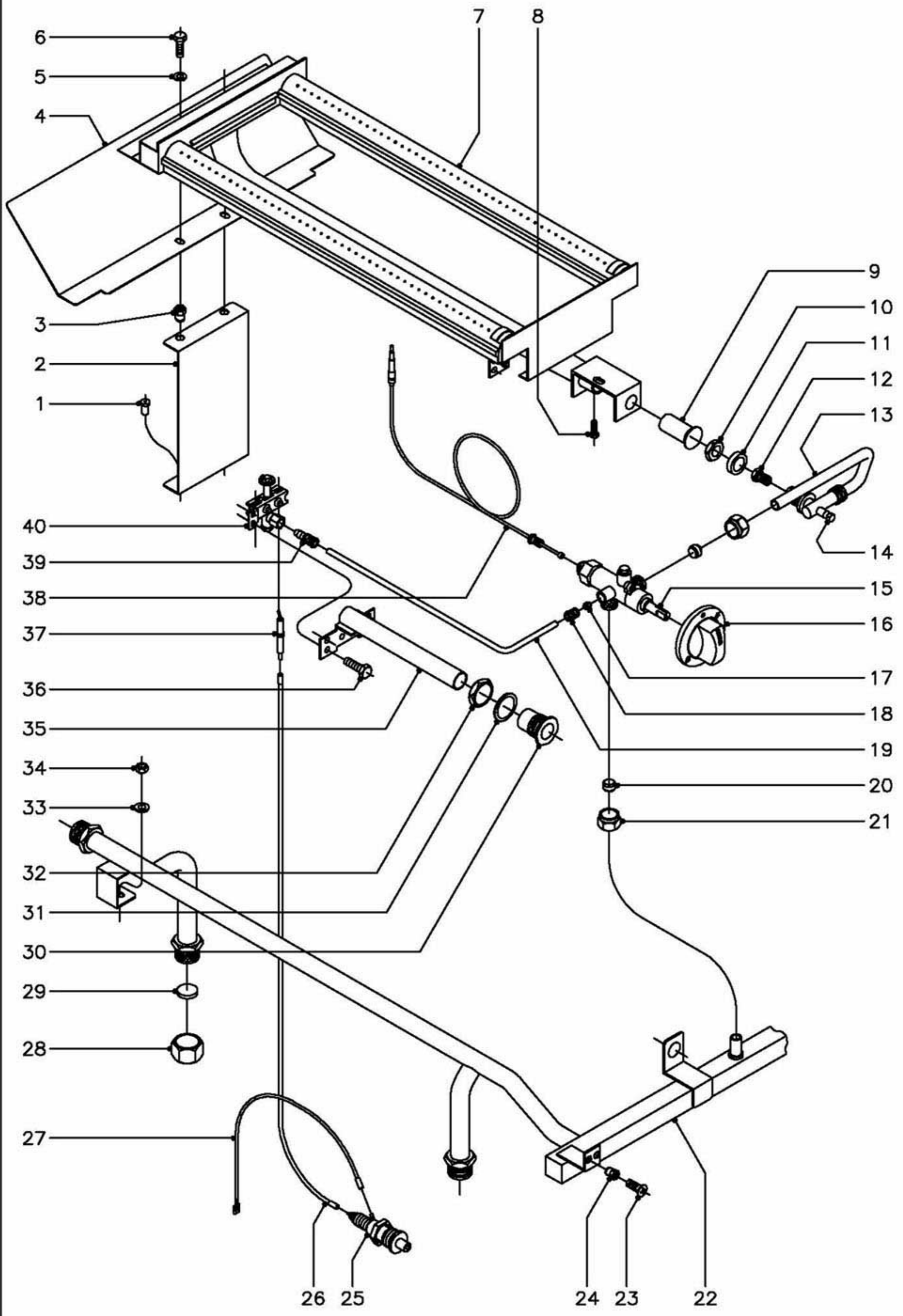
ITEM	CODIGO	DENOMINACION	TEXTO	FTG9-05	FTG9-10								NOTAS
24	R162814	Zocalo anterior izquierdo		-	1								Se elimina cuando llevan puertas
	Q221343	Remache exagonal M-6		-	2								
	Q152017	Tornillo amarre M-6x13		-	2								
25	R202607	Escuadra tope recoge grasas		1	1								
	Q419005	Remache tubular Ø4x8		2	2								
26	R150302	Base inferior		1	-								
26	R160302	Base inferior		-	1								
27	R162812	Panel lateral izquierdo		1	1								
	Q302022	Arandela plana Ø16xØ6x1,2		2	2								
	Q262040	Arandela muelle A-5		2	2								
	Q162030	Tuerca exagonal M-5		2	2								
28	Z200105	Pata regulable		4	4								
29	Q221345	Remache exagonal M-10		4	4								
30	R152811	Panel posterior		1	-								
30	R162813	Panel posterior		-	1								
	Q419005	Remache tubular Ø4x8		4	4								
31	X010503	Muelle enganche piton		4	4								
	Q419007	Remache tubular Ø3,2x6		8	8								
32	R205425	Embellecedor chimenea		1	2								
33	R205429	Soporte embellecedor 1/2 M.		1	-								
33	R205428	Soporte embellecedor 1 M.		-	1								
	Q419005	Remache tubular Ø4x8		2	2								
34	R162810	Panel lateral derecho		1	1								
	Q302022	Arandela plana Ø16xØ6x1,2		2	2								
	Q242030	Arandela muelle A-5		2	2								
	Q162030	Tuerca exagonal M-5		2	2								
35	Q221345	Remache exagonal M-10		2	2								



N plano C-987	Firma 	Fecha 3-2001	Aparato (But.-Prop.Y Gas Natural) FRY-TOP FTG9-05, FTG9-10	Lamina 2	Fagor Industrial S.Coop. FAGOR  Ofete
------------------	--	-----------------	---	-------------	--

ITEM	CODIGO	DENOMINACION	TEXTO	FTG9-05	FTG9-10								NOTAS
1	Q419005	Remache tubular Ø4x8		2	4								
2	R162603	Soporte quemador		1	2								
3	Q221342	Remache exagonal M-5		2	4								
4	R152610	Conduccion de humos		1	2								
5	Q302022	Arandela plana Ø16xØ6x1,2		2	4								
6	Q012031	Tornillo exagonal M-5x10		2	4								
7	R635700	Quemador		1	2								
8	R162630	Conjunto soporte bulbo		1	-								
8	R162633	Conjunto soporte bulbo		-	2								
9	Q242030	Arandela muelle A-5		4	8								
10	Q012032	Tornillo exagonal M-5x15		4	8								
11	U325707	Regulador de aire		1	2								
12	Q223019	Tuerca exagonal 3/8"		1	2								
13	Q301323	Arandela Ø25xØ17x6		1	2								
14	9105100	Tobera Ø 1,50 (But.-Prop.)		1	2								Planchas SIN cromoduro
14	U052401	Tobera Ø 1,45 (But.-Prop.)		1	2								Planchas CON cromoduro
14	1011600	Tobera Ø 2,25 (Gas Natural)		1	2								Planchas SIN cromoduro
14	U262400	Tobera Ø 2,15 (Gas Natural)		1	2								Planchas CON cromoduro
15	R155012	Conduccion a quemador		1	-								
15	R165038	Conduccion a quemador		-	2								
16	Q153002	Tornillo tapon (Toma presion)		1	2								
17	Q012031	Tornillo exagonal M-5x10		1	2								
18	Q300025	Arandela junta Ø14xØ8,5x1,5		1	1								
19	R612101	Termostato MTZ-7200 (120 - 310°)		1	2								
20	R202106	Boton de mando Ø 8		1	2								
21	X205028	Bicono Ø 6		1	2								
22	U195009	Manguito empalme		1	2								
23	Q307034	Junta de estanqueidad termostato		1	2								
24	Q419005	Remache tubular Ø4x8		-	2								

ITEM	CODIGO	DENOMINACION	TEXTO	FTG9-05	FTG9-10									NOTAS
25	Z982018	Brida amarre termostato		1	2									
26	Q151317	Tornillo exagonal M-5x22		2	4									
27	R155050	Conduccion general		1	-									
27	R165050	Conduccion general		-	1									
28	Q152004	Tornillo aplastado M-5x13		2	2									
29	Q221342	Remache exagonal M-5		2	2									
30	6002705	Grupo electromagnetico		1	2									
31	6002706	Tapon grupo electromagnetico		1	2									
32	U222130	Termopar L=600 mm.		1	2									
33	U635008	Tuerca ciega 3/4"		2	2									
34	Q306051	Arandela tapon Ø23,5x4		2	2									
35	S113034	Piezoelectrico		1	2									
36	R613030	Cable bujia a piezoelectrico		1	2									
37	U333003	Cable masa a piezoelectrico		1	2									
38	S112804	Embellecedor tubo encendido		1	2									
39	Q306027	Arandela junta Ø33,8xØ27x1,5		1	2									
40	Q221324	Tuerca exagonal 3/4"		1	2									
41	Q012031	Tornillo exagonal M-5x10		2	4									
42	R155013	Tubo de encendido		1	-									
42	R165011	Tubo de encendido		-	2									
43	Q302022	Arandela plana Ø16xØ6x1,2		1	1									
44	Q162030	Tuerca exagonal M-5		1	1									
45	R165019	Conduccion a piloto		1	-									
45	R165035	Conduccion a piloto		-	2									
46	X012101	Bujia de encendido		1	2									
47	U134323	Racord con bicono Ø 6		1	2									
48	U322118	Piloto completo		1	2									
	U442138	Inyector piloto Ø 0,25 (B.P.yG.V.)		1	2									Regular para G.V.
	U442137	Inyector piloto Ø 0,40 (Gas Natural)		1	2									



ITEM	CODIGO	DENOMINACION	TEXTO	FTG9-05	FTG9-10									NOTAS
1	Q419005	Remache tubular Ø4x8		2	4									
2	R162603	Soporte quemador		1	2									
3	Q221342	Remache exagonal M-5		2	4									
4	R152610	Conduccion de humos		1	2									
5	Q302022	Arandela plana Ø16xØ6x1,2		2	4									
6	Q012031	Tornillo exagonal M-5x10		2	4									
7	R635700	Quemador		1	2									
8	Q012031	Tornillo exagonal M-5x10		1	2									
9	U325707	Regulador de aire		1	2									
10	Q223019	Tuerca exagonal 3/8"		1	2									
11	Q301323	Arandela Ø25xØ17x6		1	2									
12	X102403	Tobera Ø4,58 (Gas Villa)		1	2									
13	R155042	Conduccion a quemador		1	-									
13	R165044	Conduccion a quemador		-	2									
14	Q153002	Tornillo tapon (Toma presion)		1	2									
15	R612100	Grifo CAL-3200 (min.-0,8)		1	2									
16	U542101	Boton de mando Ø10		1	2									
17	X205028	Bicono Ø 6		1	2									
18	U195009	Manguito empalme (p/tubo Ø6)		1	2									
19	R165013	Conduccion a piloto		1	-									
19	R165046	Conduccion a piloto		-	2									
20	U055043	Bicono Ø 12		2	4									
21	Q221336	Tuerca M-18x1,5 (p/tubo Ø12)		2	4									
22	R155056	Tubo distribuidor general		1	-									
22	R165056	Tubo distribuidor general		-	1									
23	Q152004	Tornillo aplastado M-5x13		2	2									
24	Q221342	Remache exagonal M-5		2	2									
25	S113034	Piezoelectrico		1	2									
26	R613030	Cable bujia a piezoelectrico		1	2									

MOD.

FRY-TOP A GAS (Gas Villa)

ZONA

PARTE FUNCIONAL

PLANO

C-988

ITEM	CODIGO	DENOMINACION	TEXTO	FTG9-05	FTG9-10											NOTAS
27	U333003	Cable masa a piezoeléctrico		1	2											
28	U635008	Tuerca ciega 3/4"		2	2											
29	Q306051	Arandela tapon Ø23,5x4		2	2											
30	S112804	Embellecedor tubo encendido		1	2											
31	Q306027	Arandela junta Ø33,8xØ27x1,5		1	2											
32	Q221324	Tuerca exagonal 3/4"		1	2											
33	Q302022	Arandela plana Ø16xØ6x1,2		1	1											
34	Q162030	Tuerca exagonal M-5		1	1											
35	R155013	Tubo encendido		1	-											
35	R165011	Tubo encendido		-	2											
36	Q012031	Tornillo exagonal M-5x10		2	4											
37	X012101	Bujía de encendido		1	2											
38	U222130	Termopar L=600 mm.		1	2											
39	U134323	Racord con bicono Ø 6		1	2											
40	U322118	Piloto completo		1	2											
	U442138	Inyector piloto Ø0,25 (B.P.y G.V.)		1	2											Regular para G.V.

MOD.

FRY-TOP A GAS

ZONA

VARIOS

PLANO

ITEM

CODIGO

DENOMINACION

TEXTO

FTG9-05

FTG9-10

NOTAS

R166502

Folleto de instrucciones

1

1

R636500

Rasqueta

1

1

Solo Cromoduro

MOD.

FRY-TOP A GAS

ZONA

PIEZAS ESPECIFICAS PARA LOS DISTINTOS GASES

PLANO

C-987, C-988

ITEM	CODIGO	DENOMINACION	TEXTO	FTG9-05	FTG9-10								NOTAS
		<u>BUTANO - PROPANO</u>											
14	9105100	Tobera Ø 1,50 (Plano C-987)		1	2								Planchas SIN cromoduro
14	U052401	Tobera Ø 1,45 (Plano C-987)		1	2								Planchas CON cromoduro
48	U442138	Inyector piloto Ø 0,25 (B.P.y G.V.)		1	2								(Plano C-987)
s/n	U136501	Indicador (Butano - Propano)		1	1								
		<u>GAS NATURAL</u>											
14	1011600	Tobera Ø 2,25 (Plano C-987)		1	2								Planchas SIN cromoduro
14	U262400	Tobera Ø 2,15 (Plano C-987)		1	2								Planchas CON cromoduro
48	U442137	Inyector piloto Ø 0,40 (Gas Natural)		1	2								(Plano C-987)
s/n	U134402	Indicador (Gas Natural)		1	1								
		<u>GAS VILLA</u>											
12	X102403	Tobera Ø 4,58 (Plano C-988)		1	2								Planchas SIN cromoduro
40	U442138	Inyector piloto Ø 0,25 (B.P.y G.V.)		1	2								(Plano C-988) Regular para G.V.
s/n	U134310	Indicador (Gas Villa)		1	1								