

**Frytop  
Fry-Tops  
Grillades  
Griddleplatten  
Frytop**

**GAMA 900**

**Modelos:**

**FTG 9-05**

**FTG 9-05 V**

**FTG 9-05 A**

**FTG 9-10**

**FTG 9-10 V**

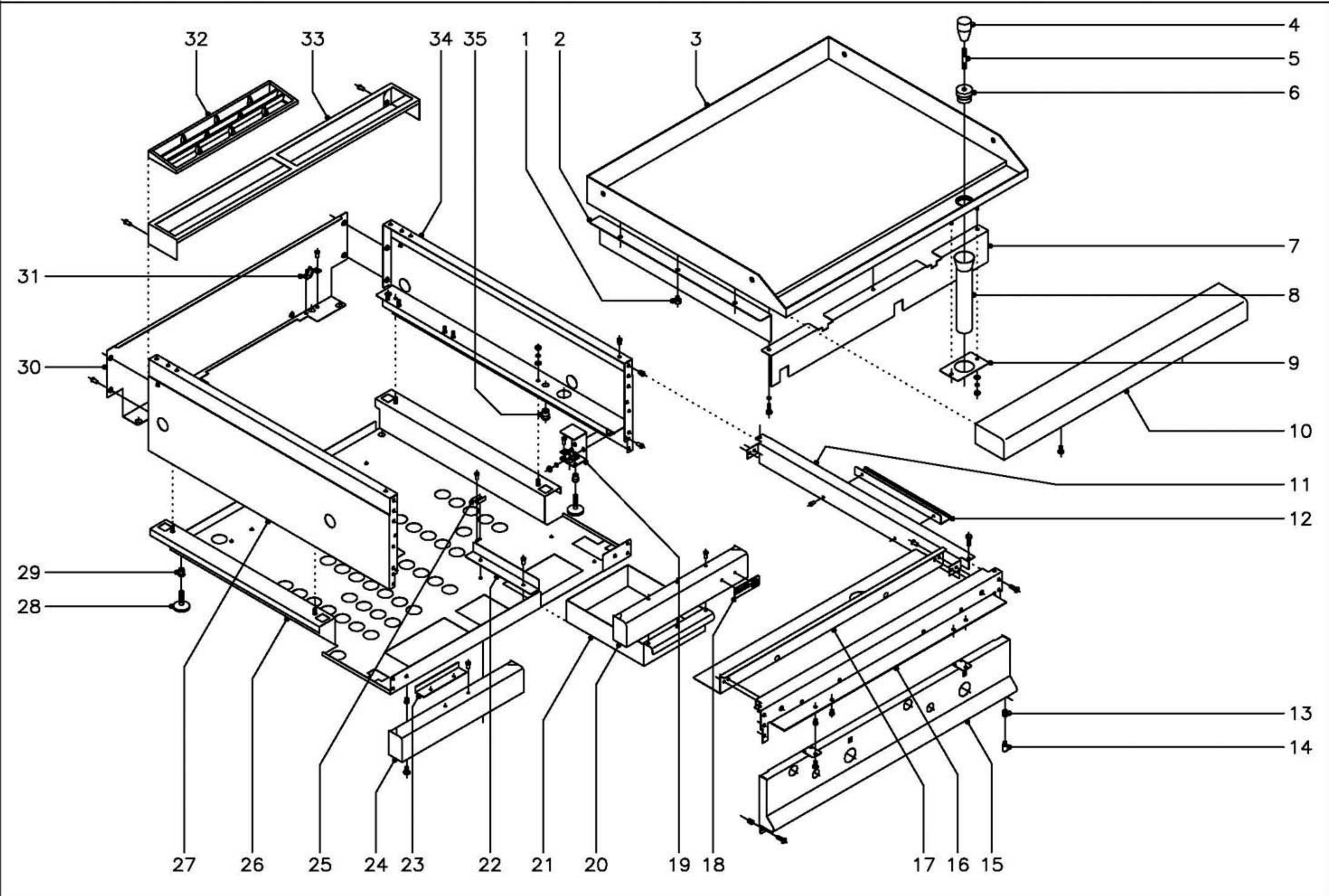
**FTG 9-10 A**

*Septiembre 2004 September*

**FAGOR**



**Fagor Industrial**



N plano	Firma	Fecha	Aparato	MUEBLE	Lamina	Fagor Industrial S.Coop. <b>FAGOR</b>
C-1570		9-2004	FRY-TOP 900 GAS		1	Orate

MOD.

FRY-TOP A GAS

ZONA

MUEBLE

PLANO

C-1570

ITEM	CODIGO	DENOMINACION	TEXTO	FTG9-05	FTG9-10	FTG9-05 V	FTG9-10 V							NOTAS
1	R615412	Apoyo lateral		6	6	6	6							
2	R162638	Proteccion lateral		2	2	2	2							
3	R155450	Plancha lisa		1	-	1	-							
3	R165434	Plancha lisa		-	1	-	1							
3	R155452	Plancha lisa cromoduro		1	-	-	-							
3	R165459	Plancha lisa cromoduro		-	1	-	-							
3	R155460	Plancha rayada		1	-	1	-							
3	R165457	Plancha rayada		-	1	-	1							
3	R165454	Plancha lisa + rayada		-	1	-	1							
3	R155451	Plancha rayada cromoduro		1	-	-	-							
3	R165463	Plancha rayada cromoduro		-	1	-	-							
3	R165461	Plancha lisa + rayada cromoduro		-	1	-	-							
4	S116122	Mando pomo		1	1	-	-							Solo cromoduro
5	R619913	Alargadera		1	1	-	-							Solo cromoduro
6	R619912	Rebosadero tapon		1	1	-	-							Solo cromoduro
7	R152624	Liston frontal 05		1	-	1	-							
7	R162643	Liston frontal 10		-	1	-	1							
	Q262040	Arandela muelle A-6		2	3	2	3							
	Q012042	Tornillo exagonal M-6x15		2	3	2	3							
8	R155010	Tubo desagüe		1	1	1	1							
9	R152607	Soporte tubo desagüe		1	1	1	1							
	Q302022	Arandela plana Ø16xØ6x1,2		2	2	2	2							
	Q262040	Arandela muelle A-6		2	2	2	2							
	Q162040	Tuerca exagonal M-6		2	2	2	2							
10	X165400	Anterior de mesa 1/2 M.		1	-	1	-							
10	R165431	Anterior de mesa 1 M.		-	1	-	1							
	Q221342	Remache exagonal M-5		2	2	2	2							
	Q152004	Tornillo aplastado M-5x13		2	2	2	2							
11	R152807	Lateral de mesa		2	2	2	2							

MOD.

FRY-TOP A GAS

ZONA

MUEBLE

PLANO

C-1570

ITEM	CODIGO	DENOMINACION	TEXTO	FTG9-05	FTG9-10	FTG9-05 V	FTG9-10 V						NOTAS
	Q012031	Tornillo exagonal M-5x10		4	4	4	4						
	Q221342	Remache exagonal M-5		4	4	4	4						
12	R152601	Tirante lateral		2	2	2	2						
	Q419005	Remache tubular Ø4x8		4	4	4	4						
13	Q221343	Remache exagonal M-6		2	2	2	2						
14	Q151336	Tornillo eje superior puerta		1	2	1	2						Solo cuando llevan puertas
15	R152817	Panel portamandos completo		1	-	-	-						
15	R162819	Panel portamandos completo		-	1	-	-						
15	R152810	Panel portamandos completo		-	-	1	-						
15	R162808	Panel portamandos completo		-	-	-	1						
	Q221342	Remache exagonal M-5		4	4	4	4						
	Q302022	Arandela plana Ø16xØ6x1,2		4	4	4	4						
	Q152004	Tornillo aplastado M-5x13		4	4	4	4						
16	X162667	Escuadra amarre anterior mesa		1	-	1	-						
16	R162613	Escuadra amarre anterior mesa		-	1	-	1						
	Q221342	Remache exagonal M-5		6	6	6	6						
	Q012031	Tornillo exagonal M-5x10		6	6	6	6						
17	R155465	Liston cubierta grifos 05		1	-	1	-						
17	R602606	Anterior interior mesa 10		-	1	-	1						
	Q419005	Remache tubular Ø4x8		4	4	4	4						
18	U262806	Escudo FAGOR		1	1	1	1						
	Q221023	Clips sujecion escudo		2	2	2	2						
19	H012805	Escuadra amarre pata		2	2	2	2						
	Q242030	Arandela muelle A-5		4	4	4	4						
	Q162030	Tuerca exagonal M-5		4	4	4	4						
20	H012809	Asa bandeja		1	1	1	1						Se elimina cuando llevan puertas
	Q419005	Remache tubular Ø4x8		3	3	3	3						
21	R152608	Caja recoge grasas		1	1	1	1						
22	R612702	Guia recoge grasas		2	2	2	2						

MOD.

FRY-TOP A GAS

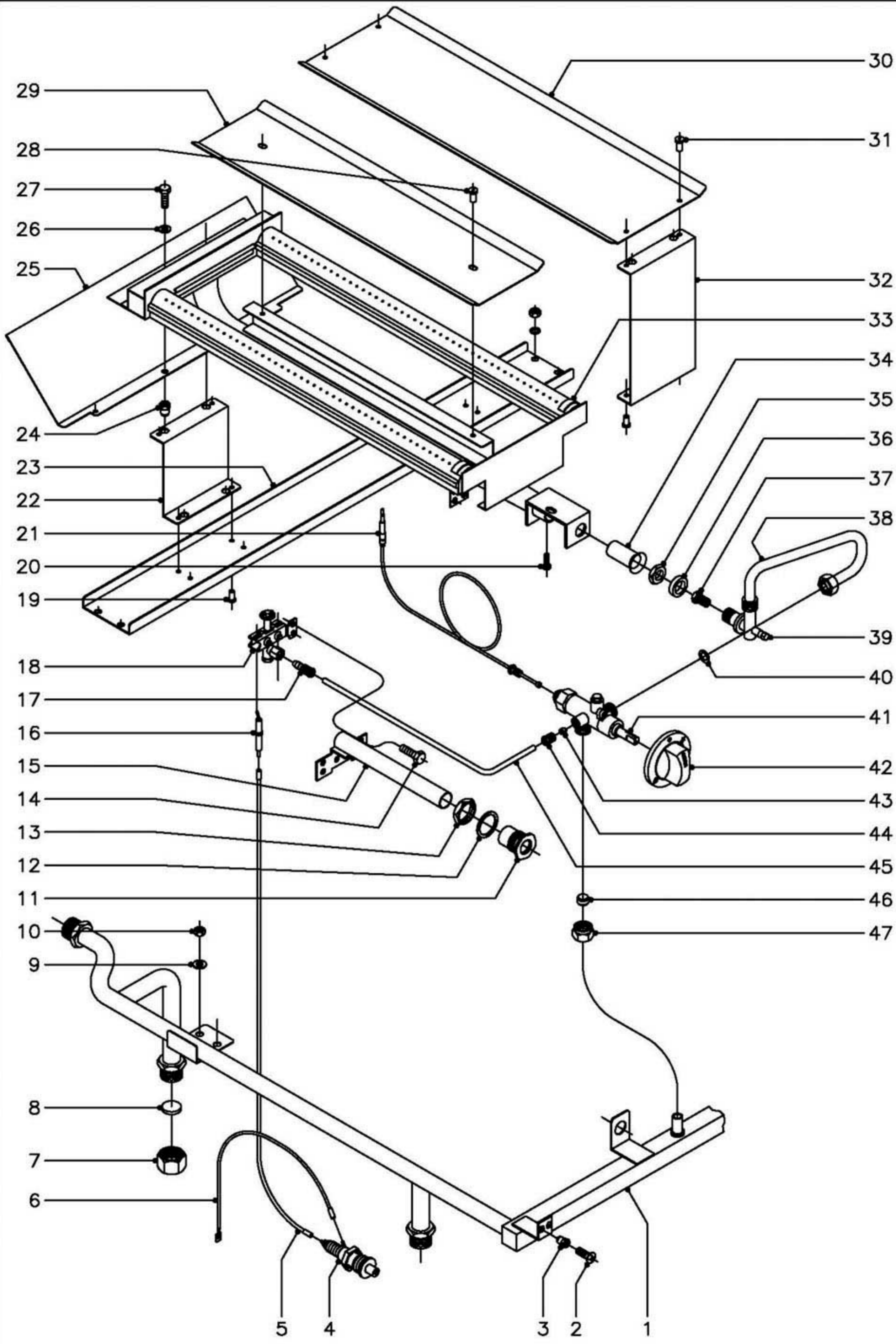
ZONA


MUEBLE

PLANO

C-1570

ITEM	CODIGO	DENOMINACION	TEXTO	FTG9-05	FTG9-10	FTG9-05 V	FTG9-10 V						NOTAS
	Q419005	Remache tubular Ø4x8		4	4	4	4						
23	U325611	Escuadra		-	1	-	1						
24	R162814	Zocalo anterior		-	1	-	1						Se elimina cuando llevan puertas
	Q221343	Remache exagonal M-6		-	2	-	2						
	Q152017	Tornillo amarre M-6x13		-	2	-	2						
25	R202607	Escuadra tope recoge grasas		1	1	1	1						
	Q419005	Remache tubular Ø4x8		2	2	2	2						
26	R152815	Base inferior		1	-	1	-						
26	R162817	Base inferior		-	1	-	1						
27	R162812	Panel lateral izquierdo		1	1	1	1						
	Q302022	Arandela plana Ø16xØ6x1,2		2	2	2	2						
	Q262040	Arandela muelle A-5		2	2	2	2						
	Q162030	Tuerca exagonal M-5		2	2	2	2						
28	Z200105	Pata regulable		4	4	4	4						
29	Q221345	Remache exagonal M-10		4	4	4	4						
30	R152811	Panel posterior		1	-	1	-						
30	R162813	Panel posterior		-	1	-	1						
	Q419005	Remache tubular Ø4x8		4	4	4	4						
31	X010503	Muelle enganche piton		4	4	4	4						
	Q419007	Remache tubular Ø3,2x6		8	8	8	8						
32	R205425	Embellecedor chimenea		1	2	1	2						
33	R205429	Soporte embellecedor 1/2 M.		1	-	1	-						
33	R205428	Soporte embellecedor 1 M.		-	1	-	1						
	Q419005	Remache tubular Ø4x8		2	2	2	2						
34	R162810	Panel lateral derecho		1	1	1	1						
	Q302022	Arandela plana Ø16xØ6x1,2		2	2	2	2						
	Q242030	Arandela muelle A-5		2	2	2	2						
	Q162030	Tuerca exagonal M-5		2	2	2	2						
35	Q221345	Remache exagonal M-10		2	2	2	2						



N plano C-1571	Firma 	Fecha 9-2004	Aparato PARTE FUNCIONAL (GRIFO CAL-3200) FRY-TOP 900 V GAS	Lamina 2	Fagor Industrial S.Coop. <b>FAGOR</b> Onate
-------------------	--	-----------------	--	-------------	--

MOD.

FRY-TOP A GAS ( V )

ZONA

PARTE FUNCIONAL ( Grifo CAL-3200 )

PLANO

C-1571

ITEM	CODIGO	DENOMINACION	TEXTO	FTG9-05 V	FTG9-10 V									NOTAS
1	R155059	Tubo distribuidor general		1	-									
1	R165062	Tubo distribuidor general		-	1									
2	Q152004	Tornillo aplastado M-5x13		2	2									
3	Q221342	Remache exagonal M-5		2	2									
4	S113034	Piezoelectrico		1	2									
5	R613030	Cable bujia a piezoelectrico		1	2									
6	U333003	Cable masa a piezoelectrico		1	2									
7	U635008	Tuerca ciega 3/4"		2	2									
8	Q306051	Arandela tapon Ø23,5x4		2	2									
9	Q302022	Arandela plana Ø16xØ6x1,2		1	1									
10	Q162030	Tuerca exagonal M-5		1	1									
11	S112804	Embellecedor tubo encendido		1	2									
12	Q306027	Arandela junta Ø33,8xØ27x1,5		1	2									
13	Q221324	Tuerca exagonal 3/4"		1	2									
14	Q012031	Tornillo exagonal M-5x10		2	4									
15	R155013	Tubo de encendido		1	-									
15	R165011	Tubo de encendido		-	2									
16	X012101	Bujia de encendido		1	2									
17	U134323	Racord con bicono Ø 6		1	2									
18	U322118	Piloto completo		1	2									
	U442138	Inyector piloto Ø 0,25 (B.P.yG.V.)		1	2									Regular para G.V.
	U442137	Inyector piloto Ø 0,40 (Gas Natural)		1	2									
19	Q419005	Remache tubular Ø4x8		2	4									
20	Q012031	Tornillo exagonal M-5x10		1	2									
21	U222130	Termopar L=600 mm.		1	2									
22	R152623	Soporte posterior de quemador		1	2									
23	R152622	Base soporte quemador 05		1	-									
23	R162642	Base soporte quemador 10		-	1									
	Q242030	Arandela muelle A-5		4	4									

MOD.

FRY-TOP A GAS ( V )

ZONA

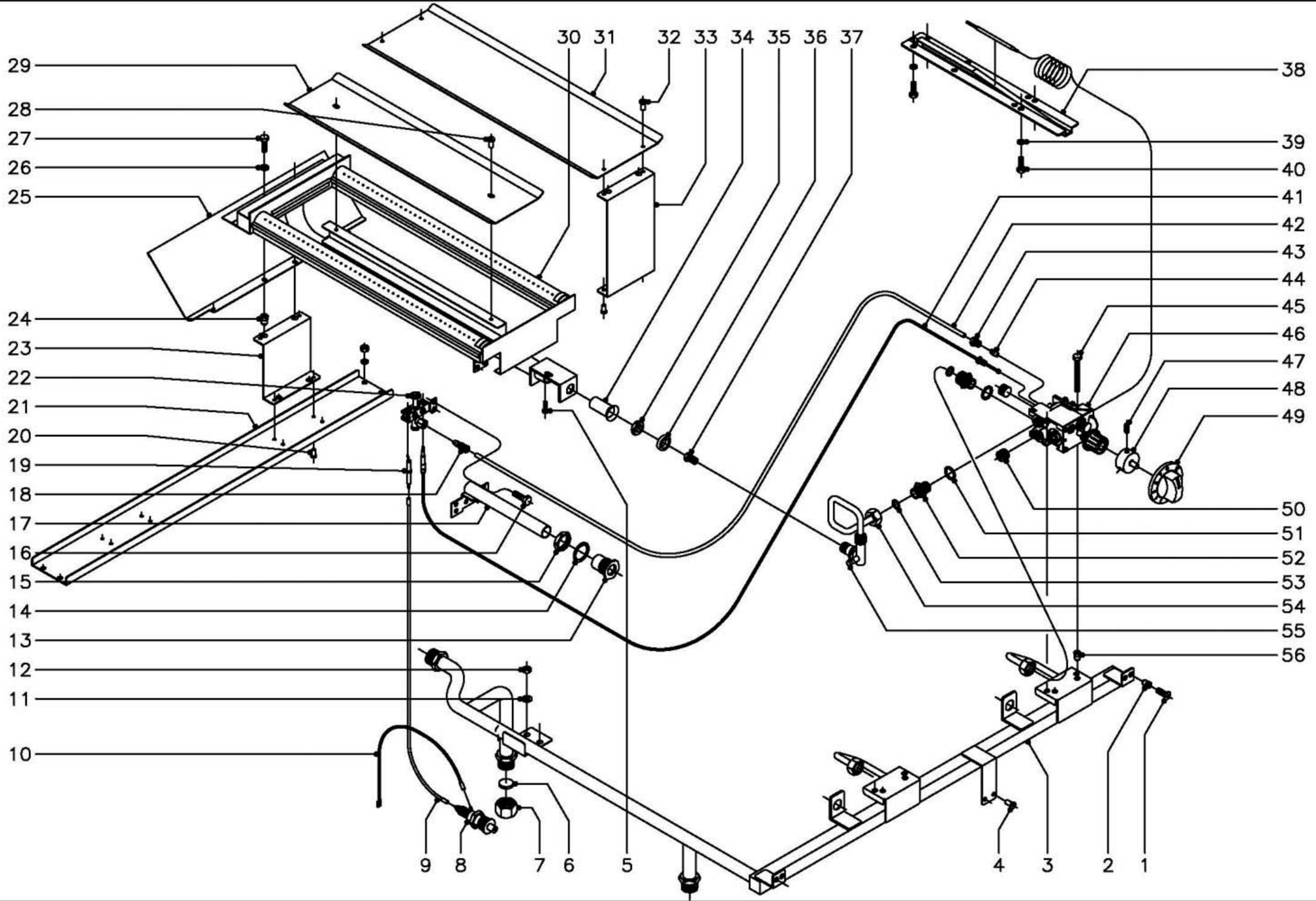
PARTE FUNCIONAL ( Grifo CAL-3200 )

PLANO

C-1571

ITEM	CODIGO	DENOMINACION	TEXTO	FTG9-05 V	FTG9-10 V									NOTAS
	Q162030	Tuerca exagonal M-5		4	4									
24	Q221342	Remache exagonal M-5		2	4									
25	R152610	Conduccion de humos		1	2									
26	Q302022	Arandela plana Ø16xØ6x1,2		2	4									
27	Q012031	Tornillo exagonal M-5x10		2	4									
28	Q419005	Remache tubular Ø4x8		2	4									
29	R162640	Deflector quemador		1	2									
30	R162639	Deflector central		-	1									
31	Q419005	Remache tubular Ø4x8		-	4									
32	R162603	Soporte quemador		-	1									Soporte deflector central
33	R635700	Quemador		1	2									
34	U325707	Regulador de aire		1	2									
35	Q223019	Tuerca exagonal 3/8"		1	2									
36	Q301323	Arandela Ø25xØ17x6		1	2									
37	9105100	Tobera Ø 1,50 ( But.-Prop. )		1	2									
37	1011600	Tobera Ø 2,25 ( Gas Natural )		1	2									
37	X102403	Tobera Ø 4,58 ( Gas Villa )		1	2									
38	R155061	Conduccion a quemador		1	-									
38	R165065	Conduccion a quemador		-	2									
39	Q153002	Tornillo tapon ( Toma presion )		1	2									
40	Q306055	Arandela junta Ø16xØ10,3x1		1	2									
41	R612100	Grifo CAL-3200 ( min. 0,8 )		1	2									
42	U542101	Boton de mando Ø 10		1	2									
43	X205028	Bicono Ø 6		1	2									
44	U195009	Manguito empalme		1	2									
45	R605016	Tubo piloto		1	-									
45	R165046	Tubo piloto		-	2									
46	U055043	Bicono Ø 12		1	2									
47	Q221336	Tuerca M-18x1,5 ( p/tubo Ø12 )		1	2									





N plano C-1572	Firma 	Fecha 9-2004	Aparato PARTE FUNCIONAL (VALVULA EUROSIT) FRI-TOP 900 GAS	Lamina 3	Fagor Industrial S.Coop. <b>FAGOR</b> Oñate
-------------------	-----------	-----------------	---	-------------	--

MOD.

FRY-TOP A GAS

ZONA

PARTE FUNCIONAL ( Valvula Eurosit )

PLANO

C-1572

ITEM	CODIGO	DENOMINACION	TEXTO	FTG9-05	FTG9-10								NOTAS
1	Q152004	Tornillo aplastado M-5x13		2	2								
2	Q221342	Remache exagonal M-5		2	2								
3	R155066	Tubo distribuidor general		1	-								
3	R165067	Tubo distribuidor general		-	1								
4	Q419005	Remache tubular Ø4x8		-	2								
5	Q012031	Tornillo exagonal M-5x10		1	2								Amarre regulador de aire
6	Q306051	Arandela tapon Ø23,5x4		2	2								
7	U635008	Tuerca ciega 3/4"		2	2								
8	S113034	Piezoeléctrico		1	2								
9	R613030	Cable bujia a piezoeléctrico		1	2								
10	U333003	Cable masa a piezoeléctrico		1	2								
11	Q302022	Arandela plana Ø16xØ6x1,2		1	1								
12	Q162030	Tuerca exagonal M-5		1	1								
13	S112804	Embellecedor tubo encendido		1	2								
14	Q306027	Arandela junta Ø33,8xØ27x1,5		1	2								
15	Q221324	Tuerca exagonal 3/4"		1	2								
16	Q012031	Tornillo exagonal M-5x10		2	4								
17	R155013	Tubo de encendido		1	-								
17	R165011	Tubo de encendido		-	2								
18	U134323	Racord con bicono Ø 6		1	2								
19	X012101	Bujia de encendido		1	2								
20	Q419005	Remache tubular Ø4x8		2	4								
21	R152622	Base soporte quemador 05		1	-								
21	R162642	Base soporte quemador 10		-	1								
	Q242030	Arandela muelle A-5		4	4								
	Q162030	Tuerca exagonal M-5		4	4								
22	U322118	Piloto completo		1	2								
	U442138	Inyector piloto Ø 0,25 (B.P.yG.V.)		1	2								Regular para G.V.
	U442137	Inyector piloto Ø 0,40 (Gas Natural)		1	2								

ITEM	CODIGO	DENOMINACION	TEXTO	FTG9-05	FTG9-10								NOTAS
23	R152623	Soporte posterior de quemador		1	2								
24	Q221342	Remache exagonal M-5		2	4								
25	R152610	Conduccion de humos		1	2								
26	Q302022	Arandela plana Ø16xØ6x1,2		2	4								
27	Q012031	Tornillo exagonal M-5x10		2	4								
28	Q419005	Remache tubular Ø4x8		2	4								
29	R162640	Deflector quemador		1	2								
30	R635700	Quemador		1	2								
31	R162639	Deflector central		-	1								
32	Q419005	Remache tubular Ø4x8		-	4								
33	R162603	Soporte quemador		-	1								Soporte deflector central
	Q419005	Remache tubular Ø4x8		-	2								
34	U325707	Regulador de aire		1	2								
35	Q223019	Tuerca exagonal 3/8"		1	2								
36	Q301323	Arandela Ø25xØ17x6		1	2								
37	9105100	Tobera Ø 1,50 ( But.-Prop. )		1	2								
37	1011600	Tobera Ø 2,25 ( Gas Natural )		1	2								
38	R162633	Conjunto soporte bulbo		1	2								
39	Q262040	Arandela muelle A-6		4	8								
40	Q012041	Tornillo exagonal M-6x10		4	8								
41	U222130	Termopar L=600 mm.		1	2								
42	R155067	Tubo piloto		1	-								
42	R165070	Tubo piloto		-	2								
43	U195009	Manguito empalme		1	2								
44	X205028	Bicono Ø 6		1	2								
45	Q011338	Tornillo exagonal M-5x60		2	4								
46	T982100	Valvula eurosit 630		1	2								
47	Q131502	Varilla roscada M-5x6		3	6								
48	U842100	Suplemento para Eurosit		1	2								





MOD.		FRY-TOP A GAS		ZONA	PIEZAS ESPECIFICAS PARA LOS DISTINTOS GASES						PLANO	C-1571 C-1572	
ITEM	CODIGO	DENOMINACION	TEXTO	FTG9-05 V	FTG9-10 V	FTG9-05	FTG9-10	FTG9-05 A	FTG9-10 A			NOTAS	
		<b><u>BUTANO - PROPANO</u></b>											
37	9105100	Tobera Ø 1,50		1	2	1	2	-	-			( Plano C-1571 y C-1572 )	
37	N502401	Tobera Ø 1,70		-	-	-	-	1	2			( Plano C-1572 )	
18	U442138	Inyector piloto Ø 0,25 (B.P.y G.V.)		1	2	-	-	-	-			( Plano C-1571 )	
22	U442138	Inyector piloto Ø 0,25 (B.P.y G.V.)		-	-	1	2	1	2			( Plano C-1572 )	
s/n	U136501	Indicador ( Butano - Propano )		1	1	1	1	1	1				
		<b><u>GAS NATURAL</u></b>											
37	1011600	Tobera Ø 2,25		1	2	1	2	-	-			( Plano C-1571 y C-1572 )	
37	U122408	Tobera Ø 2,95		-	-	-	-	1	2			( Plano C-1572 )	
18	U442137	Inyector piloto Ø 0,40 (Gas Natural)		1	2	-	-	-	-			( Plano C-1571 )	
22	U442137	Inyector piloto Ø 0,40 (Gas Natural)		-	-	1	2	1	2			( Plano C-1572 )	
s/n	U134402	Indicador ( Gas Natural )		1	1	1	1	1	1				
		<b><u>GAS VILLA</u></b>											
37	X102403	Tobera Ø 4,58		1	2	-	-	-	-			( Plano C-1571 )	
18	U442138	Inyector piloto Ø 0,25 (B.P.y G.V.)		1	2	-	-	-	-			( Plano C-1571 ) Regular para G.V.	
s/n	U134310	Indicador ( Gas Villa )		1	1	-	-	-	-				