
DESPIECE TECNICO

Fry-tops a gas
Gas fry-tops
Fry-tops à gaz
Gas-griddle-platten
Fry-tops a gas
Fry-tops a gás

GAMA SNACK

Modelos:

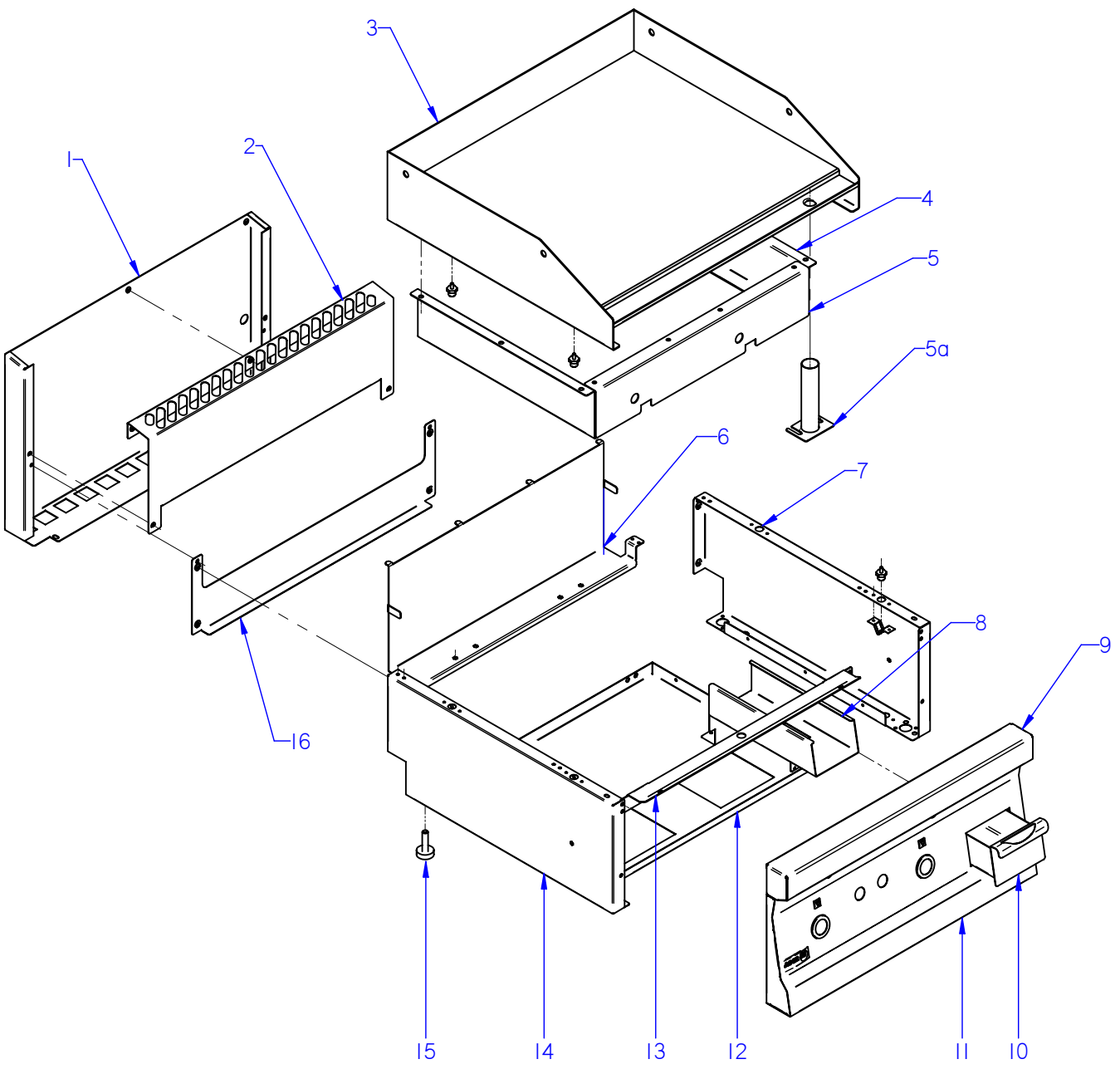
FTG6-05
FTG6-10
FTG/C6-05
FTG/C6-10

Junio 2009 June

Revisado Mayo 2013 May Revised



F A G O R I N D U S T R I A L



ITEM MARCADO EN COLOR = REPUESTO RECOMENDADO
 COLOURED ITEM = RECOMMENDED SPARE PART

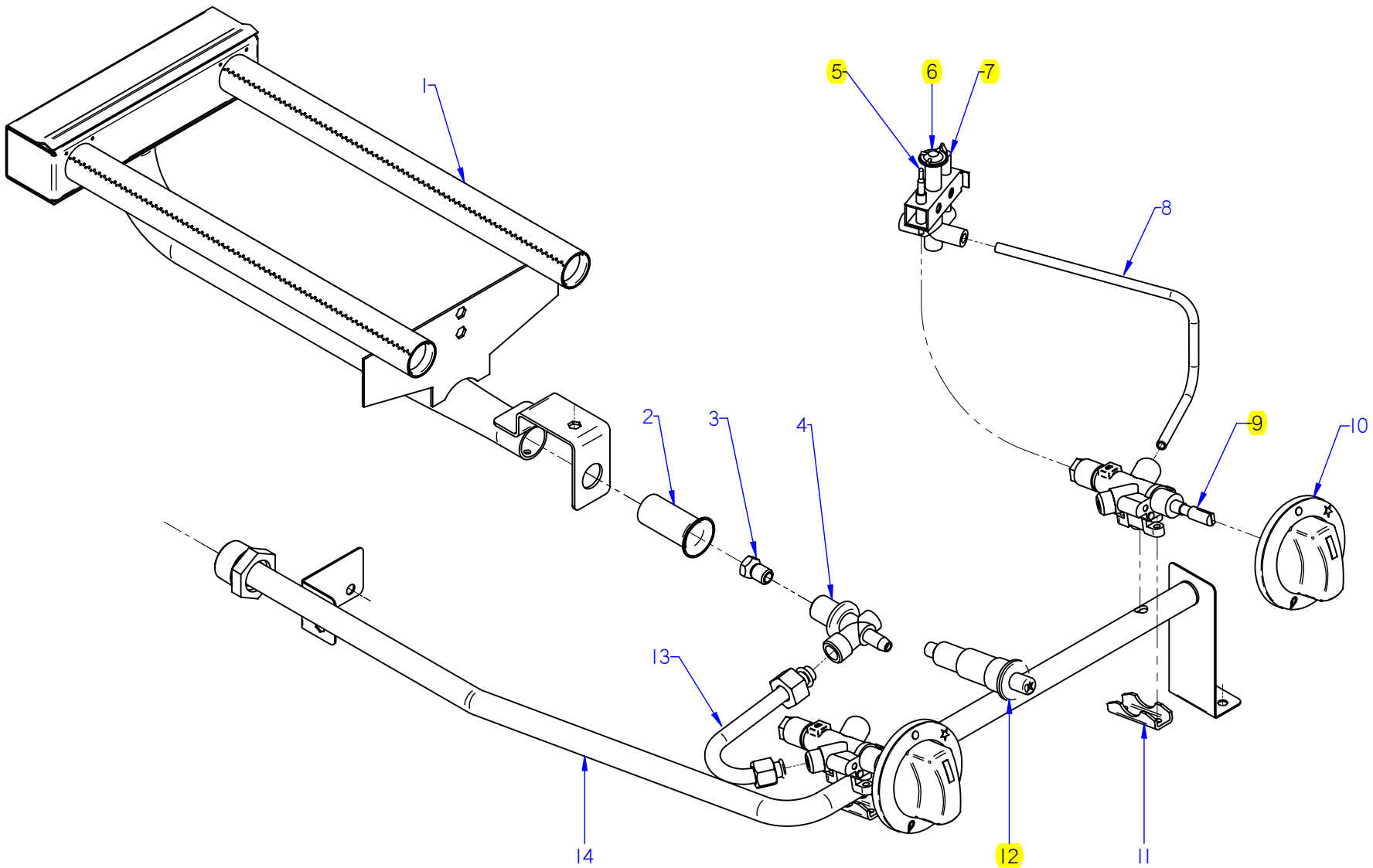
N plano	C-2385
Firma	
Fecha	2009-06
Aparato	FRRY-TOP FTG6-05; -10; FTG/CG-05; -10
MUEBLE	
Lamina	1
Fagor Industrial S. Coop.	
Onate	

MOD.		FRY-TOP		ZONA	MUEBLE / UNIT				PLANO	C-2385
ITEM	CODIGO	DENOMINACION	TEXTO	FTG6-05	FTG6-10	FTG/C6-05	FTG/C6-10			NOTAS
1	J142809000	PROTECC. CHIMENEA POST. 400	PROTECTION CHIMEMEY POS.	1	-	1	-			ELIMINADO 27.11.11
1	J142815000	PROTECTOR CHIMENEA FRYES 400	PROTECTION CHIMEMEY POS.	1	-	1	-			INTRODUCIDO 27.11.11
1	J142812000	PROTECC. CHIMENEA POST. 600	PROTECTION CHIMEMEY POS.	-	1	-	1			ELIMINADO 27.11.11
1	J142816000	PROTECTOR CHIMENEA POST 600	PROTECTION CHIMEMEY POS.	-	1	-	1			INTRODUCIDO 27.11.11
2	J142810000	PROTECCION CHIMENEA ANT. 400	PROTECTION CHIMEMEY ANT	1	-	1	-			ELIMINADO 01.04.2010
2	J142829000	PROTECCION CHIMENEA FREID.	PROTECTION CHIMEMEY	1	-	1	-			ELIMINADO 27.11.11
2	12041345	PROT. CHIME. 400 FRY-TOP SNACK	400 FRY-TOP SNACK PROT.CHI.	1	-	1	-			INTRODUCIDO 27.11.11
2	J142813000	PROTECCION CHIMENEA ANT. 600	PROTECTION CHIMEMEY ANT	-	1	-	1			ELIMINADO 01.04.2010
2	J142830000	PROTECCION CHIMENEA ANT. 600	PROTECTION CHIMEMEY ANT	-	1	-	1			ELIMINADO 27.11.11
2	12041347	PROT. CHIME. 600 FRY-TOP SNACK	600 FRY-TOP SNACK PROT.CHI.	-	1	-	1			INTRODUCIDO 27.11.11
	Q012031000	TORNILLO EXAGONAL M5x10 A304	HEXAGONAL BOLT M5x10 A304	4	4	4	4			
	Q302022000	ARANDELA 16x6x1,2 A304	WASHER 16x6x1.2 A304	4	4	4	4			
	Q221342000	REMACHE EXAGONAL M5	HEXAGONAL RIVET M5	3	3	3	3			
3	J105431000	PLANCHA SNACK G 400 L	PLATE SNACK G 400 L	1	-	-	-			ELIMINADO 27.08.2012
3	12046304	PLANCHA FTG6-05 L COMPL.	PLATE FTG6-05 L COMPL.	1	-	-	-			INTRODUCIDO 27.08.2012
3	J105437000	PLANCHA SNACK G 400 R	PLATE SNACK G 400 R	1	-	-	-			ELIMINADO 27.08.2012
3	12046305	PLANCHA FTG6-05 R COMPL.	PLATE FTG6-05 R COMPL.	1	-	-	-			INTRODUCIDO 27.08.2012
3	J105439000	PLANCHA SNACK G 600 L	PLATE SNACK G 600 L	-	1	-	-			ELIMINADO 27.08.2012
3	12046341	PLANCHA FTG6-10 L COMPL.	PLATE FTG6-10 L COMPL.	-	1	-	-			INTRODUCIDO 27.08.2012
3	J105440000	PLANCHA SNACK G 600 R	PLATE SNACK G 600 R	-	1	-	-			ELIMINADO 27.08.2012
3	12046345	PLANCHA FTG6-10 R COMPL.	PLATE SNACK FTG6-10 R COMPL	-	1	-	-			INTRODUCIDO 27.08.2012
3	J105443000	PLANCH.COMPL.SNACK G 600 L+R	PLATE SNACK G 600 L+R	-	1	-	-			ELIMINADO 27.08.2012
3	12046342	PLANCHA FTG6-10 L+R COMPL.	PLATE FTG6-10 L+R COMPL.	-	1	-	-			INTRODUCIDO 27.08.2012
3	J105459000	PLANCHA SNACK G 400 L CD	PLATE SNACK G 400 L CD	-	-	1	-			ELIMINADO 27.08.2012
3	12046306	PLANCHA FTG/C6-05 L COMPL.	PLATE FTG/C6-05 L COMPL.	-	-	1	-			INTRODUCIDO 27.08.2012
3	J105461000	PLANCHA SNACK G 600 L CD	PLATE SNACK G 600 L CD	-	-	-	1			ELIMINADO 27.08.2012
3	12046353	PLANCHA FTG/C6-10 L COMPL.	PLATE FTG/C6-10 L COMPL.	-	-	-	1			INTRODUCIDO 27.08.2012
3	J105463000	PLANCHA SNACK G 600 L+R	PLATE SNACK G 600 L+R	-	-	-	1			ELIMINADO 27.08.2012
3	12046354	PLANCHA FTG/C6-10 L+R COMPL.	PLATE FTG/C6-10 L+R COMPL.	-	-	-	1			INTRODUCIDO 27.08.2012
S/Nº	J105436000	APOYO PLANCHA FRY-TOP	PLATE SUPPORT	4	4	4	4			
	Q221342000	REMACHE EXAGONAL M5	HEXAGONAL RIVET M5	6	6	6	6			

MOD.		FRY-TOP		ZONA	MUEBLE / UNIT				PLANO	C-2385
ITEM	CODIGO	DENOMINACION	TEXTO	FTG6-05	FTG6-10	FTG/C6-05	FTG/C6-10			NOTAS
4	J102602000	LATERAL CAJA COMBUSTION	COMBUSTION BOX SIDE	2	2	2	2			
	Q012042000	TORNILLO EXAGONAL M6X15	HEXAGONAL BOLT M6X15	6	6	6	6			
	Q302022000	ARANDELA 16X6X1.2 A.304	WASHER 16X6X1.2 A.304	6	6	6	6			
5	J102608000	FRONTAL FTG6-05	FRONT FTG6-05	1	-	-	-			
5	J102603000	FRONTAL FTG6-10	FRONT FTG6-10	-	1	-	-			
5	J102619000	FRONTAL FTG6-05 TERM.	FRONT FTG6-05 TERM.	-	-	1	-			
5	J102609000	FRONTAL FTG6-10 CD TERM.	FRONT FTG6-10 CD TERM.	-	-	-	1			
	Q012042000	TORNILLO EXAGONAL M6X15	HEXAGONAL BOLT M6X15	2	2	2	2			
	Q302022000	ARANDELA 16X6X1.2 A.304	WASHER 16X6X1.2 A.304	2	2	2	2			
5a	12040911	TUBO VACIADO FRY-TOP SNACK	FRY-TOP SNACK DRAIN PIPE	1	1	1	1			INTRODUCIDO 03.10.11
6	J102614000	SOPORTE BURNER FTG6-05	SOPOR, BURNER FTG6-05	1	-	1	-			
6	J102615000	SOPORTE BURNER FTG6-10	SOPOR, BURNER FTG6-10	-	1	-	1			
	Q419005000	REMACHE 4X8 ALMG3 / ALUMINIO	RIVET 4X8 ALMG3 / ALUMINIUM	4	4	4	4			
7	J002802000	PANEL LATERAL DERECHO	RIGHT SIDE PANEL	1	1	1	1			ELIMINADA 01.04.2010
7	J002834000	PANEL LATERAL DERECHO	RIGHT SIDE PANEL	1	1	1	1			INTRODUC. 01.04.2010
	Q419007000	REMACHE TUBULAR C/V D3.2X6	TUBULAR RIVET C/V D3.2X6	8	8	8	8			
	X010503000	CIERRE MUELLE	LOCK SPRING	4	4	4	4			ELIMINADA 01.04.2010
	Z442918000	CLIP CIERRE	LOCK SPRING	4	4	4	4			INTRODUC. 01.04.2010
8	J112602000	GUIA RECOGEGRASAS FRY-TOP	GREASE COLLECTION GUIDE	1	1	1	1			
	Q419005000	REMACHE 4X8 ALMG3 / ALUMINIO	RIVET 4X8 ALMG3 / ALUMINIUM	4	4	4	4			
9	J105432000	ANTERIOR FRY-TOP 400	FRONT FRY-TOP 400	1	-	1	-			ELIMINADA 26.08.12
9	J105434000	ANTERIOR FRY-TOP 600	FRONT FRY-TOP 600	-	1	-	1			ELIMINADA 26.08.12
10	J112810000	CAJA RECOGEGRASAS	GREASE COLLECTION TRAY	1	1	1	1			
11	J102802000	PORTAMANDOS COMPL. FTG6-05	CONTROL HOLDER FTG6-05	1	-	-	-			
11	J102804000	PORTAMANDOS COMPL. FTG6-10	CONTROL HOLDER FTG6-10	-	1	-	-			
11	J102824000	PORTAMANDOS COMP. FTG6-05 CD	CONTROL HOLDER FTG6-05 CD	-	-	1	-			
11	J102822000	PORTAMANDOS COMP. FTG6-10 CD	CONTROL HOLDER FTG6-10 CD	-	-	-	1			
	U022836000	ESCUDO FAGOR	FAGOR EMBLEM	1	1	1	1			
	Q221023000	CLIP SUJECIÓN RÁPIDA Ø5	RAPID CONNECT CLIP Ø5	2	2	2	2			
	Q419005000	REMACHE 4x8 ALMG3 / ALUMINIO	RIVET 4X8 ALMG3 / ALUMINIUM	6	6	6	6			
	Q012031000	TORNILLO EXAGONAL M5x10 A304	HEXAGONAL BOLT M5x10 A304	2	2	2	2			

MOD.		FRY-TOP		ZONA	MUEBLE / UNIT				PLANO	C-2385	
ITEM	CODIGO	DENOMINACION	TEXTO	FTG6-05	FTG6-10	FTG/C6-05	FTG/C6-10			NOTAS	
12	J102611000	BASE INFERIOR FTG6-05 SNACK	LOWER BASE FTG6-05 SNACK	1	-	1	-				
12	J102612000	BASE INFERIOR FTG6-10 SNACK	LOWER BASE FTG6-10 SNACK	-	1	-	1				
	Q419005000	REMACHE 4X8 ALMG3 / ALUMINIO	RIVET 4X8 ALMG3 / ALUMINIUM	6	6	6	6				
13	J102616000	GUÍA PANEL FRY-TOP 400	GUIDE PANEL FRY-TOP 400	1	-	1	-			ELIMINADA 26.08.2012	
13	12002559	GUÍA PANEL OF CONTROLS 400	GUIDE PAN. OF CONTROLS 400	1	-	1	-			INTRODUCIDA 26.08.2012	
13	J102617000	GUÍA PANEL FRY-TOP 600	GUIDE PANEL FRY-TOP 600	-	1	-	1			ELIMINADA 26.08.2012	
13	12002749	GUÍA PANEL OF CONTROLS 600	GUIDE PAN. OF CONTROLS 600	-	1	-	1			INTRODUCIDA 26.08.2012	
	Q221342000	REMACHE EXAGONAL M5	HEXAGONAL RIVET M5	4	4	4	4				
	Q012031000	TORNILLO EXAGONAL M5x10 A304	HEXAGONAL BOLT M5x10 A304	4	4	4	4				
14	J002801000	PANEL LATERAL IZQUIERDO	LEFT SIDE PANEL	1	1	1	1			ELIMINADA 01.04.2010	
14	J002833000	PANEL LATERAL IZQUIERDO	LEFT SIDE PANEL	1	1	1	1			INTRODUC. 01.04.2010	
	Q221342000	REMACHE EXAGONAL M5	HEXAGONAL RIVET M5	1	1	1	1				
	Q419007000	REMACHE TUBULAR C/V D3.2X6	TUBULAR RIVET C/V D3.2X6	8	8	8	8				
	X010503000	CIERRE MUELLE	LOCK SPRING	4	4	4	4			ELIMINADA 01.04.2010	
	Z442918000	CLIP CIERRE	LOCK SPRING	4	4	4	4			INTRODUC. 01.04.2010	
15	Z200107000	PATA REGULABLE	ADJUSTABLE LEG	4	4	4	4				
16	J112803000	PANEL POSTERIOR FRY-TOP 400	REAR PANEL FRY-TOP 400	1	-	1	-				
16	J112809000	PANEL POSTERIOR FRY-TOP 600	REAR PANEL FRY-TOP 600	-	1	-	1				
	Q419005000	REMACHE 4x8 ALMG3 / ALUMINIO	RIVET 4X8 ALMG3 / ALUMINIUM	4	4	4	4				

ITEM MARCADO EN COLOR = REPUESTO RECOMENDADO
 COLOURED ITEM = RECOMMENDED SPARE PART

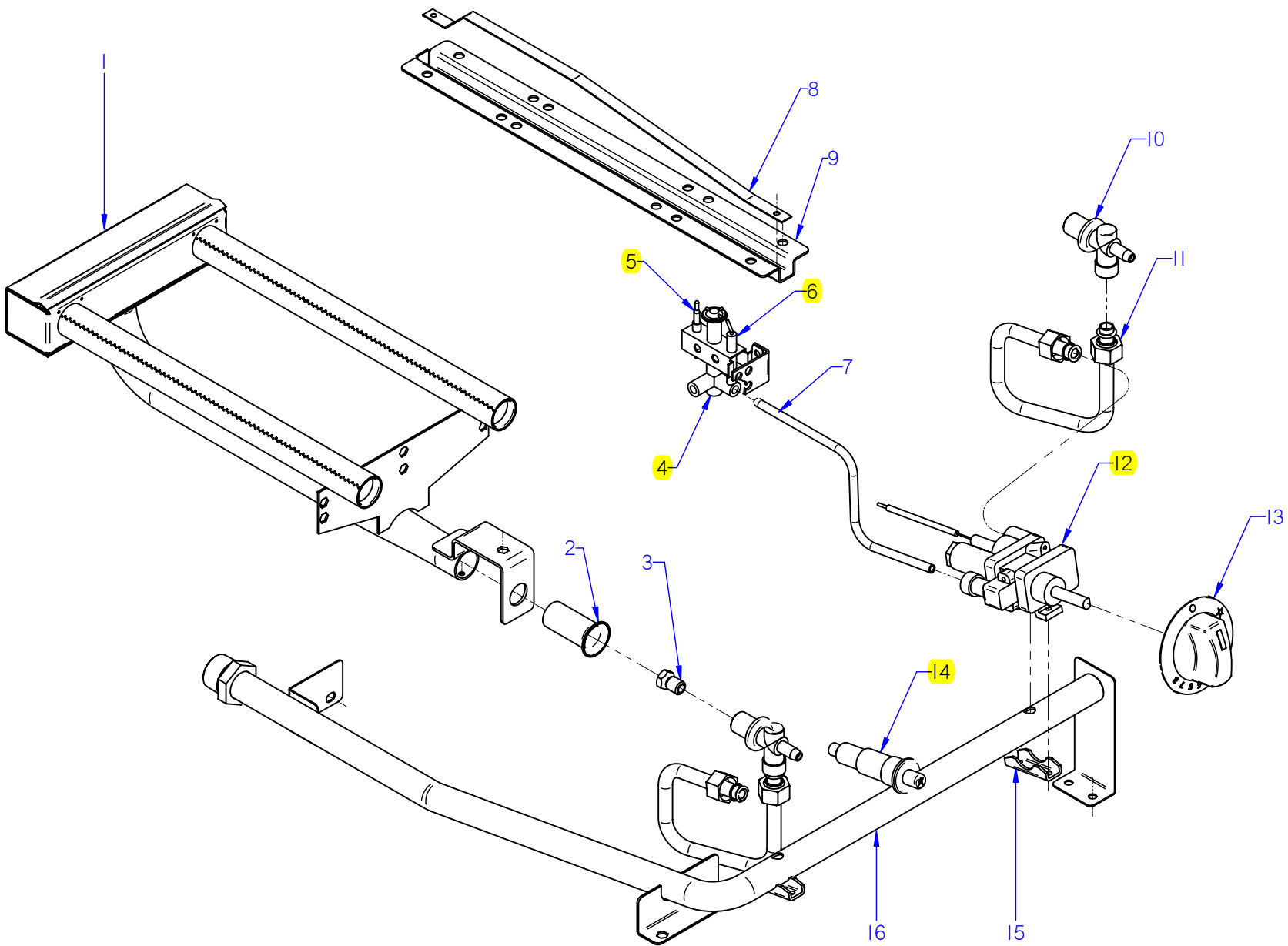


MOD.		FRY-TOP		ZONA	CONJUNTO FUNCIONAL / FUNCTIONAL UNIT				PLANO	C-2386
ITEM	CODIGO	DENOMINACION	TEXTO	FTG6-05	FTG6-10					
1	J105717000	QUEMADOR FRY-TOP SNACK	COMPLETE BURNER FTG-710	1	2					
	Q221342000	REMACHE EXAGONAL M5	HEXAGONAL RIVET M5	3	6					
	Q012031000	TORNILLO EXAGONAL M5X10 A.304	HEXAGONAL BOLT M5X10 A.304	3	6					
	Q302022000	ARANDELA 16X6X1.2 A.304	WASHER 16X6X1.2 A.304	3	6					
2	U325707000	REGULADOR DE AIRE	AIR REGULATOR	1	2					
	Q012032000	TORNILLO EXAGONAL M5X15 A.304	HEXAGONAL BOLT M5X15 A.304	1	2					
3	U122407000	TOBERA DE Ø 1,05 B.P.	NOZZLE Ø 1,05 B.P.	1	-					
3	R302400000	TOBERA DE Ø 1,65 G.N.	NOZZLE Ø 1,65 G.N.	1	-					
3	J142400000	TOBERA DE Ø 0,90 B.P.	NOZZLE Ø 0,90 B.P.	-	2					
3	R612400000	TOBERA DE Ø 1,35 G.N.	NOZZLE Ø 1,35 G.N.	-	2					
4	U265033000	PORTATOBERAS Ø10	NOZZLE HOLDER Ø10	1	2					
	Q223019000	TUERCA 3/8 GAS LATÓN	NUT 3/8 GAS BRASS	1	2					
	Q301323000	ARANDELA Ø25X17X6	WASHER Ø25X17X6	1	2					
5	U222130000	TERMOPAR L=600	THERMOCOUPLE L=600	1	2					
6	U322118000	PILOTO COMPLETO 100.062	COMPLETE PILOT LIGHT 100.062	1	2					
	Q012031000	TORNILLO EXAGONAL M5X10 A.304	HEXAGONAL BOLT M5X10 A.304	2	4					
7	X022131000	BUJIA	SPARK PLUG	1	2					
S/Nº	R613030000	CABLE BUJIA	SPARK PLUG CABLE	1	2					
S/Nº	U333003000	CABLE MASA ENCENDEDOR	LIGHTER EARTH CABLE	1	2				ELIMINADO 02.05.12	
8	J105009000	TUBO PILOTO FTG SNACK	PILOT PIPE FTG SNACK	1	2				ELIMINADA 01.10.2009	
8	J105019000	TUBO PILOTO FTG SNACK	PILOT PIPE FTG SNACK	1	2				INTRODUC. 01.10.2009	
S/Nº	U134323000	RACORD BICONO 6 958.031	BICONE CONNECTION 6 958.031	2	4					
9	J102101000	GRIFO ACAL 20705	TAP ACAL 20705	1	2					
10	J102102000	BOTON DE MANDO FTG SNACK	CONTROL BUTTON FTG SNACK	1	2					
11	Z982018000	BRIDA AMARRE TERMOSTATO	FASTENING FLANGE TERMOST	1	2					
	Q011353000	TORNILLO EXAGONAL M5X30	HEXAGONAL BOLT M5X30	2	4					
12	S113034000	PIEZOELECTRICO	PIEZOELECTRIC	1	2				ELIMINADO 02.05.12	
12	12043897	PIEZOELECTRICO COMPLETO	COMPLETE PIEZOELECTRIC	1	2				INTRODUCIDO 02.05.12	
S/Nº	12043907	ANILLO ADAPTADOR	ADAPTER RING	1	2				INTRODUCIDO 02.05.12	
13	J105011000	CONDUC. QUEMADOR FTG SNACK	BURNER PIPE FTG SNACK	1	2				ELIMINADA 01.10.2009	
13	J105018000	CONDUC. QUEMADOR FTG SNACK	BURNER PIPE FTG SNACK	1	2				INTRODUC. 01.10.2009	

MOD.	FRY-TOP	ZONA	CONJUNTO FUNCIONAL / FUNCTIONAL UNIT	PLANO	C-2386
------	---------	------	--------------------------------------	-------	--------

ITEM	CODIGO	DENOMINACION	TEXTO	FTG6-05	FTG6-10						
14	J105002000	CONDUCCION GENERAL FTG6-05	MAIN PIPE FTG6-05	1	-						ELIMINADA 01.10.2009
14	J105014000	CONDUCCION G. FTG6-05 SNACK	MAIN PIPE FTG6-05 SNACK	1	-						INTRODUC. 01.10.2009
14	J105004000	CONDUCCION GENERAL FTG6-10	MAIN PIPE FTG6-10	-	1						ELIMINADA 01.10.2009
14	J105016000	CONDUCCION GENERAL FTG6-10	MAIN PIPE FTG6-10	-	1						INTRODUC. 01.10.2009
	Q012031000	TORNILLO EXAGONAL M5X10 A.304	HEXAGONAL BOLT M5X10 A.304	4	6						
	Q302022000	ARANDELA Ø16X6X1.2 A.304	WASHER 16X6X1.2 A.304	4	4						
	Q221342000	REMACHE EXAGONAL M5	HEXAGONAL RIVET M5	2	2						

ITEM MARCADO EN COLOR = REPUESTO RECOMENDADO
 COLOURED ITEM = RECOMMENDED SPARE PART



MOD.		FRY-TOP		ZONA	CONJUNTO FUNCIONAL / FUNCTIONAL UNIT				PLANO	C-2386a
ITEM	CODIGO	DENOMINACION	TEXTO	FTG/C6-05	FTG/C6-10					
1	J105717000	QUEMADOR FRY-TOP SNACK	COMPLETE BURNER FTG-710	1	2					
	Q221342000	REMACHE EXAGONAL M5	HEXAGONAL RIVET M5	3	6					
	Q012031000	TORNILLO EXAGONAL M5X10 A.304	HEXAGONAL BOLT M5X10 A.304	3	6					
	Q302022000	ARANDELA 16X6X1.2 A.304	WASHER 16X6X1.2 A.304	3	6					
2	U325707000	REGULADOR DE AIRE	AIR REGULATOR	1	2					
	Q012032000	TORNILLO EXAGONAL M5X15 A.304	HEXAGONAL BOLT M5X15 A.304	1	2					
3	U122407000	TOBERA DE Ø 1,05 B.P.	NOZZLE Ø 1,05 B.P.	1	-					
3	R302400000	TOBERA DE Ø 1,65 G.N.	NOZZLE Ø 1,65 G.N.	1	-					
3	J142400000	TOBERA DE Ø 0,90 B.P.	NOZZLE Ø 0,90 B.P.	-	2					
3	R612400000	TOBERA DE Ø 1,35 G.N.	NOZZLE Ø 1,35 G.N.	-	2					
4	R202100000	CONJUNTO SOP. PILOTO COMP.	COMP. PILOT SUPP. UNIT	1	2					
5	U222130000	TERMOPAR L=600	THERMOCOUPLE L=600	1	2					
6	X022131000	BUJIA	SPARK PLUG	1	2					
S/Nº	R613030000	CABLE BUJIA	SPARK PLUG CABLE	1	2					
S/Nº	U333003000	CABLE MASA ENCENDEDOR	LIGHTER EARTH CABLE	1	2				ELIMINADO 01.05.12	
7	J105029000	TUBO PILOTO FTG SNACK	PILOT PIPE FTG SNACK	1	1					
7	J105028000	TUBO PILOTO FTG SNACK	PILOT PIPE FTG SNACK	-	1					
S/Nº	U134323000	RACORD BICONO 6 958.031	BICONE CONNECTION 6 958.031	1	2					
S/Nº	X205028000	BICONO Ø6	BICONE Ø6	1	1					
S/Nº	U195009000	MANGUITO EMPALME	SPLICE SLEEVE	1	1					
8	R162632000	SOPORTE BULBO	BULB HOLDER	1	1					
9	R162631000	BASE SOPORTE BULBO	SUPPORT BASE BULB	1	1					
	Q419005000	REMACHE 4X8 ALMG3 / ALUMINIO	RIVET 4X8 ALMG3 / ALUMINIUM	2	2					
	Q012041000	TORNILLO EXAGONAL M6X10 A.304	HEXAGONAL BOLT M6X10 A.304	4	4					
10	U265033000	PORTATOBERAS Ø10	NOZZLE HOLDER Ø10	1	2					
	Q223019000	TUERCA 3/8 GAS LATÓN	NUT 3/8 GAS BRASS	1	2					
	Q301323000	ARANDELA Ø25X17X6	WASHER Ø25X17X6	1	2					
11	J105025000	CONDUC. QUEMADOR FTG G600	BURNER PIPE FTG G600	1	2					
12	U742130000	TERMOSTATO MTZ-7200-0.5	THERMOSTAT MTZ-7200-0.5	1	2					
S/Nº	J022103000	BY-PASS 0,7 TERMOST MTZ-7200	BY-PASS 0,7 TERMOST MTZ-7200	1	2					
	Q307034000	JUNTA ESTANQUEIDAD	SEALING SEAL	1	2					

MOD.	FRY-TOP	ZONA	CONJUNTO FUNCIONAL / FUNCTIONAL UNIT	PLANO	C-2386a
------	----------------	------	---	-------	----------------

ITEM	CODIGO	DENOMINACION	TEXTO	FTG/C6-05	FTG/C6-10						
13	J022102000	BOTON DE MANDO	CONTROL BUTTON	1	2						
14	S113034000	PIEZOELECTRICO	PIEZOELECTRIC	1	2						ELIMINADO 02.05.12
14	12043897	PIEZOELECTRICO COMPLETO	COMPLETE PIEZOELECTRIC	1	2						INTRODUCIDO 02.05.12
S/Nº	12043907	ANILLO ADAPTADOR	ADAPTER RING	1	2						INTRODUCIDO 02.05.12
15	Z982018000	BRIDA AMARRE TERMOSTATO	FASTENING FLANGE TERMOST	1	2						
	Q011353000	TORNILLO EXAGONAL M5X30	HEXAGONAL BOLT M5X30	2	4						
16	J105021000	CONDUCCION GENERAL FTG6-05	MAIN PIPE FTG6-05	1	-						
16	J105027000	CONDUCCION GENERAL FTG6-10	MAIN PIPE FTG6-10	-	1						
	Q012031000	TORNILLO EXAGONAL M5X10 A.304	HEXAGONAL BOLT M5X10 A.304	4	6						
	Q302022000	ARANDELA Ø16X6X1.2 A.304	WASHER 16X6X1.2 A.304	4	4						
	Q221342000	REMACHE EXAGONAL M5	HEXAGONAL RIVET M5	2	2						

