

**Frytop  
Fry-Tops  
Grillades  
Griddleplatten  
Frytop**

**GAMA 700**

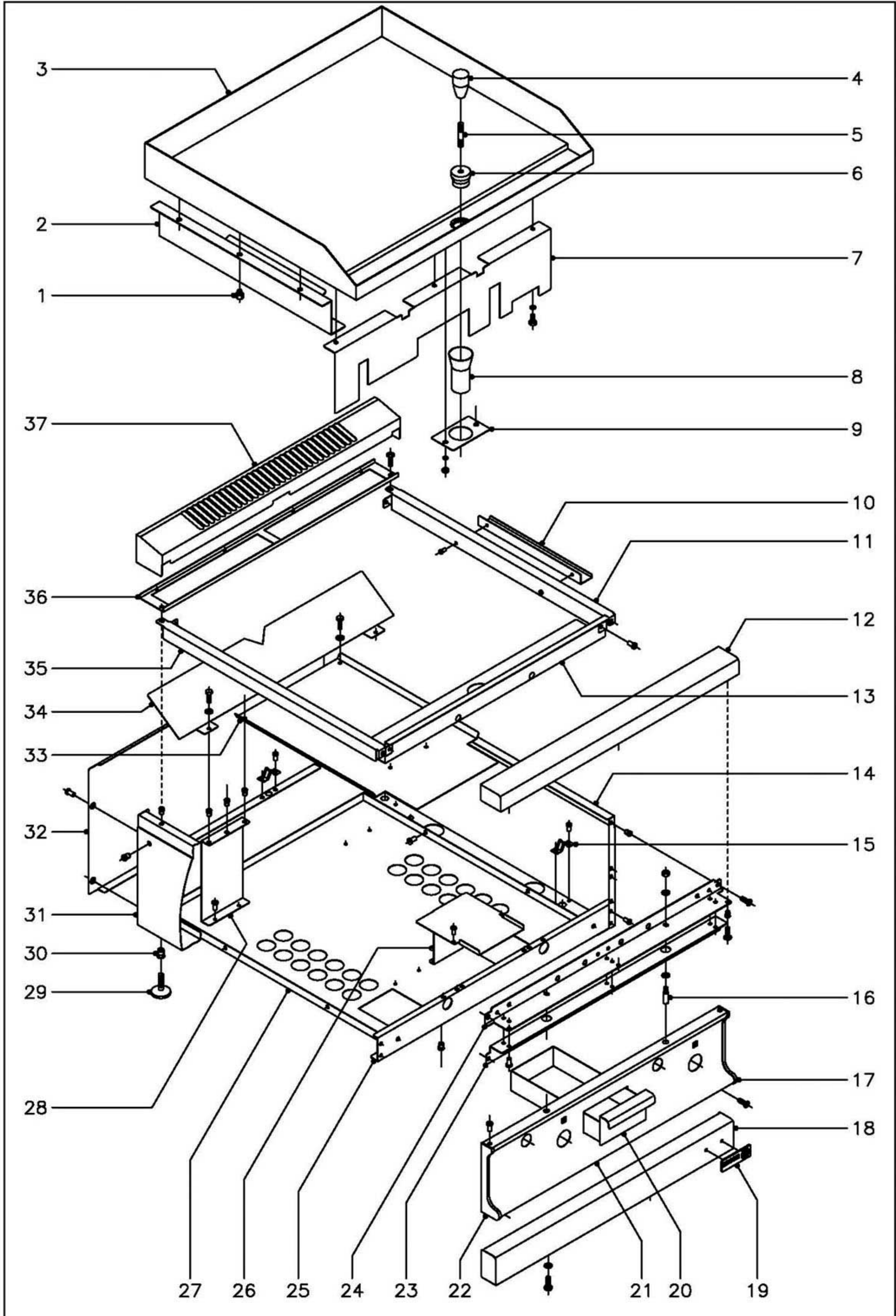
**Modelos:**


**FTG-705  
FTG-705 V  
FTG-710  
FTG-710 V  
FTE-705  
FTE-710**

*Septiembre 2004 September*

**FAGOR** 

**Fagor Industrial**



N plano C-1575	Firma 	Fecha 9-2004	Aparato MUEBLE FRY-TOP FTG-705, FTG-710	Lamina 1	Fagor Industrial S.Coop. <b>FAGOR</b> Onate
-------------------	--	-----------------	---	-------------	--

MOD.	FRI-TOP	ZONA	MUEBLE	PLANO	C-1575
------	---------	------	--------	-------	--------

ITEM	CODIGO	DENOMINACION	TEXTO	FTG-705	FTG-710	FTG-705 V	FTG-710 V							NOTAS
1	R615412	Apoyo lateral		6	6	6	6							
2	R782612	Protector lateral izquierdo		1	-	1	-							
s/n	R782609	Protector lateral derecho		1	-	1	-							
2	R792620	Protector lateral		-	2	-	2							
3	R785435	Plancha Lisa 705		1	-	1	-							
3	R795416	Plancha Lisa 710		-	1	-	1							
3	R785440	Plancha Lisa Cromoduro 705		1	-	-	-							
3	R795422	Plancha Lisa Cromoduro 710		-	1	-	-							
3	R785439	Plancha Rayada 705		1	-	1	-							
3	R795420	Plancha Rayada 710		-	1	-	1							
3	R795418	Plancha Lisa + Rayada		-	1	-	1							
4	S116122	Mando pomo		1	1	-	-							SOLO CROMODURO
5	R619913	Alargadera		1	1	-	-							SOLO CROMODURO
6	R619912	Rebosadero-tapon		1	1	-	-							SOLO CROMODURO
7	R782610	Protector frontal 705		1	-	1	-							
7	R792623	Protector frontal 710		-	1	-	1							
	Q262040	Arandela muelle A-6		2	3	2	3							
	Q012041	Tornillo exagonal M-6x10		2	3	2	3							
8	R795006	Tubo desagüe		1	1	1	1							
9	R152607	Soporte tubo desagüe		1	1	1	1							
	Q262040	Arandela muelle A-6		2	2	2	2							
	Q162040	Tuerca exagonal M-6		2	2	2	2							
10	R792605	Tirante lateral		2	2	2	2							
	Q419005	Remache tubular Ø4x8		4	4	4	4							
11	R792806	Lateral derecho de mesa		1	1	1	1							
12	X315400	Anterior de mesa 705		1	-	1	-							
12	U745407	Anterior de mesa 710		-	1	-	1							
	Q221342	Remache exagonal M-5		2	2	2	2							
	Q152004	Tornillo aplastado M-5x13		2	2	2	2							

MOD.

FRI-TOP

ZONA

MUEBLE

PLANO

C-1575

ITEM	CODIGO	DENOMINACION	TEXTO	FTG-705	FTG-710	FTG-705 V	FTG-710 V							NOTAS
13	R782606	Anterior interior de mesa 705		1	-	1	-							
13	R792612	Anterior interior de mesa 710		-	1	-	1							
	Q419005	Remache tubular Ø4x8		2	2	2	2							
14	U732802	Panel lateral derecho		1	1	1	1							
15	X010503	Muelle engancho piton		3	4	3	4							
	Q419007	Remache tubular Ø3,2x6		6	8	6	8							
16	Q151336	Tornillo soporte guia		2	2	2	2							
	Q302022	Arandela plana Ø16xØ6x1,2		4	4	4	4							
	Q162040	Tuerca exagonal M-6		2	2	2	2							
17	U452804	Cantonera derecha portamandos		1	1	1	1							
	Q419005	Remache tubular Ø4x8		2	2	2	2							
18	R962800	Zocalo anterior 705		1	-	1	-							
18	R972800	Zocalo anterior 710		-	1	-	1							
	Q302022	Arandela plana Ø16xØ6x1,2		2	2	2	2							
	Q012031	Tornillo exagonal M-5x10		2	2	2	2							
19	U262806	Escudo FAGOR		1	1	1	1							
	Q221023	Clip sujecion escudo		2	2	2	2							
20	R792606	Caja recoge grasas		1	1	1	1							
21	R782809	Panel portamandos 705		1	-	-	-							
21	R792813	Panel portamandos 710		-	1	-	-							
21	R782808	Panel portamandos 705 V		-	-	1	-							
21	R792812	Panel portamandos 710 V		-	-	-	1							
	Q152004	Tornillo aplastado M-5x13		2	2	2	2							
22	U452805	Cantonera izquierda portamandos		1	1	1	1							
	Q419005	Remache tubular Ø4x8		2	2	2	2							
23	X312630	Refuerzo amarre mesa 705		1	-	1	-							
23	U742620	Refuerzo amarre mesa 710		-	1	-	1							
	Q419005	Remache tubular Ø4x8		4	6	4	6							
	Q221342	Remache exagonal M-5		2	2	2	2							

MOD.

FRI-TOP

ZONA

MUEBLE

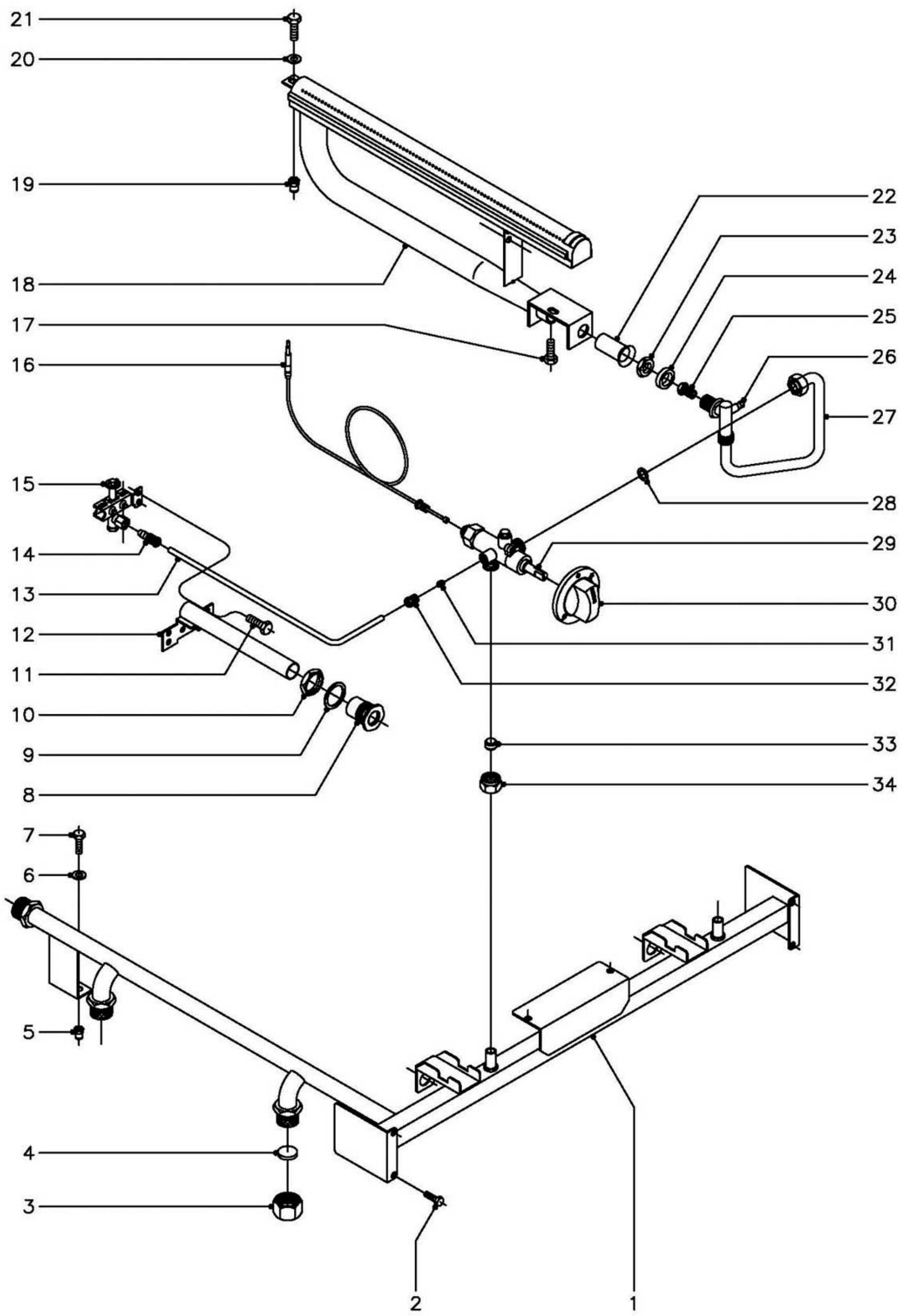
PLANO


C-1575

ITEM	CODIGO	DENOMINACION	TEXTO	FTG-705	FTG-710	FTG-705 V	FTG-710 V							NOTAS
	Q152004	Tornillo aplastado M-5x13		2	2	2	2							
24	X312600	Escuadra amarre mesa 705		1	-	1	-							
24	U742607	Escuadra amarre mesa 710		-	1	-	1							
	Q221342	Remache exagonal M-5		2	2	2	2							
	Q152004	Tornillo aplastado M-5x13		2	2	2	2							
25	U722603	Escuadra anterior base bandejas		1	-	1	-							
25	R982600	Escuadra anterior base bandejas		-	1	-	1							
	Q419005	Remache tubular Ø4x8		4	4	4	4							
26	R792609	Guia recoge grasas		1	1	1	1							
	Q419005	Remache tubular Ø4x8		4	4	4	4							
27	R782803	Base inferior 705		1	-	1	-							
27	R792805	Base inferior 710		-	1	-	1							
	Q419005	Remache tubular Ø4x8		4	4	4	4							
28	R782600	Soporte quemador		1	3	1	3							
	Q221342	Remache exagonal M-5		1	8	1	8							
	Q419005	Remache tubular Ø4x8		2	6	2	6							
29	Z200105	Pata regulable		4	4	4	4							
30	Q221345	Remache exagonal M-10		4	4	4	4							
31	U732801	Panel lateral izquierdo		1	1	1	1							
32	U722803	Panel posterior 705		1	-	1	-							
32	U732803	Panel posterior 710		-	1	-	1							
	Q419005	Remache tubular Ø4x8		4	4	4	4							
33	R792621	Separador central		-	1	-	1							
	Q012031	Tornillo exagonal M-5x10		-	4	-	4							
	Q302022	Arandela plana Ø16xØ6x1,2		-	4	-	4							
34	R782611	Protector posterior 705		1	-	1	-							
34	R792622	Protector posterior 710		-	1	-	1							
	Q012031	Tornillo exagonal M-5x10		2	2	2	2							
	Q302022	Arandela plana Ø16xØ6x1,2		2	2	2	2							

**MOD.****FRI-TOP****ZONA****MUEBLE****PLANO****C-1575**

<b>ITEM</b>	<b>CODIGO</b>	<b>DENOMINACION</b>	<b>TEXTO</b>	<b>FTG-705</b>	<b>FTG-710</b>	<b>FTG-705 V</b>	<b>FTG-710 V</b>						<b>NOTAS</b>
35	R792804	Lateral izquierdo de mesa		1	1	1	1						
36	R782601	Posterior interior de mesa 705		1	-	1	-						
36	R792610	Posterior interior de mesa 710		-	1	-	1						
	Q012031	Tornillo exagonal M-5x10		2	2	2	2						
	Q221342	Remache exagonal M-5		2	2	2	2						
37	X315425	Embellecedor de chimenea 705		1	-	1	-						
37	U745425	Embellecedor de chimenea 710		-	1	-	1						



N plano C-1576	Firma 	Fecha 9-2004	Aparato PARTE FUNCIONAL (GRIFO CAL-3200) FRY-TOP FTG-705V, FTG-710V	Lámina 2	Fagor Industrial S.Coop. <b>FAGOR</b> Oferte
-------------------	--	-----------------	---	-------------	---

MOD.

FRI-TOP A GAS ( V )

ZONA

PARTE FUNCIONAL ( Grifo CAL-3200 )

PLANO

C-1576

ITEM	CODIGO	DENOMINACION	TEXTO	FTG-705 V	FTG-710 V														NOTAS
1	R785024	Tubo distribuidor general 705V		1	-														
1	R795032	Tubo distribuidor general 710V		-	1														
2	Q012031	Tornillo exagonal M-5x10		4	4														
3	U635008	Tuerca ciega 3/4"		2	2														
4	Q306051	Arandela tapon Ø23,5x3		2	2														
5	Q221342	Remache exagonal M-5		2	2														
6	Q302022	Arandela plana Ø16xØ6x1,2		2	2														
7	Q012031	Tornillo exagonal M-5x10		2	2														
8	S112804	Embellecedor tubo de encendido		1	2														
9	Q306027	Arandela junta Ø33,8xØ27x1,5		1	2														
10	Q221324	Tuerca exagonal 3/4"		1	2														
11	Q012031	Tornillo exagonal M-5x10		2	4														
12	R165011	Tubo encendido completo		1	2														
13	R785027	Tubo piloto 705V		1	-														
13	R795037	Tubo piloto 710V		-	2														
14	U134323	Racord con bicono Ø6		1	2														
15	U322118	Piloto completo		1	2														
	U442138	Inyector piloto Ø 0,25 (B.P.yG.V.)		1	2														
	U442137	Inyector piloto Ø 0,40 (Gas Natural)		1	2														
16	U222130	Termopar L=600		1	2														
17	Q012032	Tornillo exagonal M-5x15		1	2														
18	R795700	Quemador		1	2														
19	Q221342	Remache exagonal M-5		1	2														
20	Q302022	Arandela plana Ø16xØ6x1,2		1	2														
21	Q012031	Tornillo exagonal M-5x10		1	2														
22	U325707	Regulador de aire		1	2														
23	Q223019	Tuerca exagonal 3/8"		1	2														
24	Q301323	Arandela Ø25xØ17x6		1	2														
25	R422400	Tobera quemador Ø1,25 ( B.P. )		1	2														



**MOD.****FRI-TOP A GAS ( V )****ZONA****PARTE FUNCIONAL ( Grifo CAL-3200 )****PLANO****C-1576****ITEM****CODIGO****DENOMINACION****TEXTO****FTG-705 V****FTG-710 V****NOTAS**

25 9429500 Tobera quemador Ø1,90 ( G.N.)

1 2

26 Q153002 Tornillo tapon (toma presion)

1 2

27 R785026 Conjunto conduccion quemador

1 -

27 R795035 Conjunto conduccion quemador

- 1

28 Q306055 Arandela junta Ø16xØ10,3x1

1 2

29 U249402 Grifo CAL-3200 ( min. 0,9 )

1 2

30 U542101 Boton de mando Ø 10

1 2

31 X205028 Bicono Ø 6

1 2

32 U195009 Manguito empalme

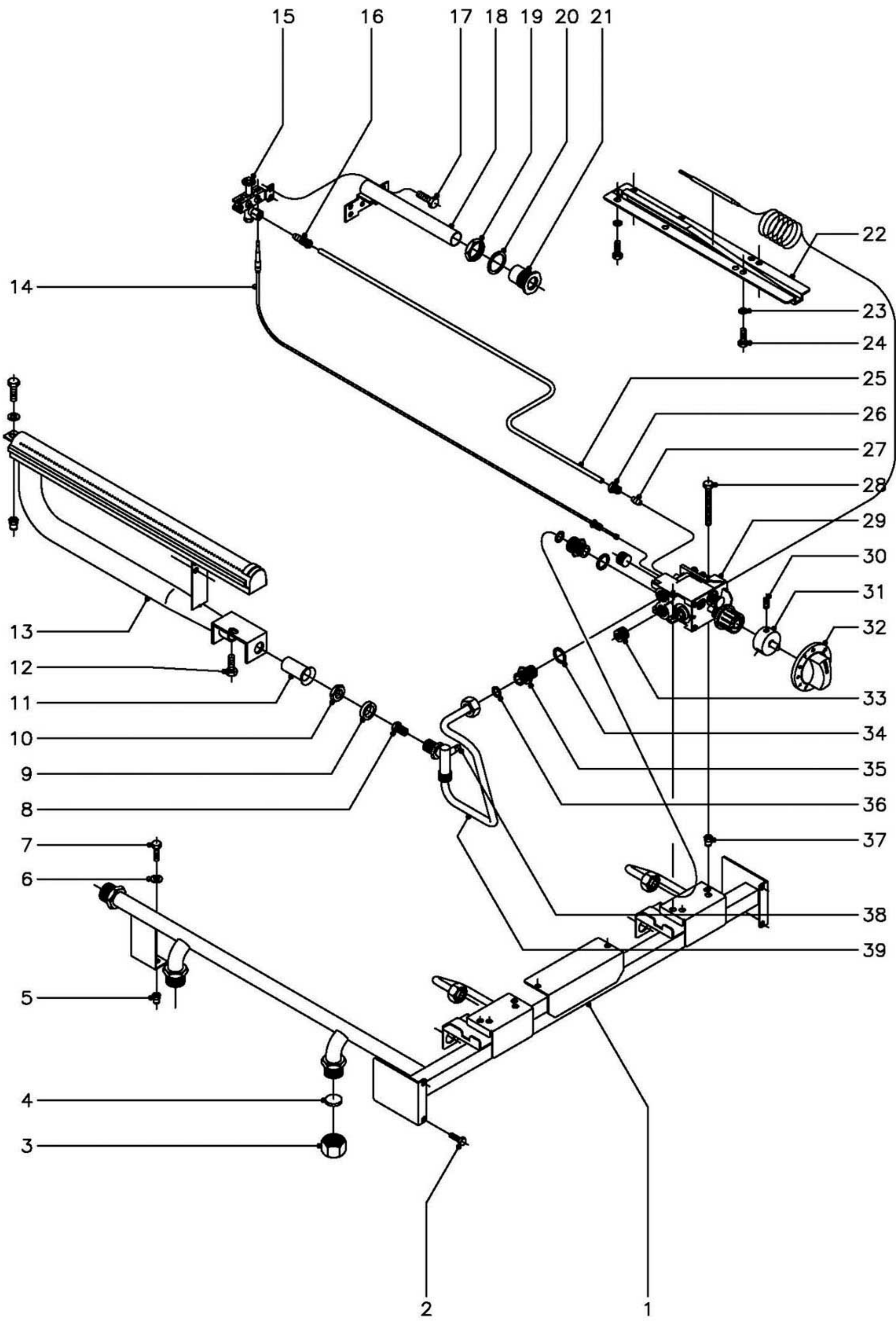
1 2

33 U055043 Bicono Ø 12

1 2

34 Q221336 Tuerca M-18x1,5 ( p/tubo Ø12 )

1 2



MOD.

FRI-TOP A GAS

ZONA

PARTE FUNCIONAL ( Valvula Eurosit )

PLANO

C-1577

ITEM	CODIGO	DENOMINACION	TEXTO	FTG-705	FTG-710										NOTAS
1	R785030	Distribuidor general completo 705		1	-										
1	R795043	Distribuidor general completo 710		-	1										
2	Q012031	Tornillo exagonal M-5x10		4	4										
3	U635008	Tuerca ciega 3/4"		2	2										
4	Q306051	Arandela tapon Ø23,5x3		2	2										
5	Q221342	Remache exagonal M-5		2	2										
6	Q302022	Arandela plana Ø16xØ6x1,2		2	2										
7	Q012031	Tornillo exagonal M-5x10		2	2										
8	R422400	Tobera quemador Ø1,25 ( B.P. )		1	2										
8	9429500	Tobera quemador Ø1,90 ( G.N. )		1	2										
8	R792400	Tobera quemador Ø4,00 ( G.V. )		1	2										
9	Q301323	Arandela Ø25xØ17x6		1	2										
10	Q223019	Tuerca exagonal 3/8"		1	2										
11	U325707	Regulador de aire		1	2										
12	Q012032	Tornillo exagonal M-5x15		1	2										
13	R795700	Quemador		1	2										
	Q221342	Remache exagonal M-5		1	2										Amarre quemador a soporte
	Q302022	Arandela plana Ø16xØ6x1,2		1	2										Amarre quemador a soporte
	Q012031	Tornillo exagonal M-5x10		1	2										Amarre quemador a soporte
14	U222130	Termopar L=600		1	2										
15	U322118	Piloto completo		1	-										
	U442138	Inyector piloto Ø0,25 ( B.P. y G.V. )		1	2										Regular para Gas Villa
	U442137	Inyector piloto Ø0,40 ( G.N. )		1	2										
16	U134323	Racord con bicono Ø6		1	2										
17	Q012031	Tornillo exagonal M-5x10		2	4										
18	R165011	Tubo de encendido		1	2										
19	Q221324	Tuerca exagonal 3/4"		1	2										
20	Q306027	Arandela junta Ø33,8xØ27x1,5		1	2										
21	S112804	Embellecedor tubo de encendido		1	2										

MOD.

FRI-TOP A GAS

ZONA

PARTE FUNCIONAL ( Valvula Eurosit )

PLANO

C-1577

ITEM	CODIGO	DENOMINACION	TEXTO	FTG-705	FTG-710												NOTAS
22	R162630	Conjunto soporte bulbo		1	2												
23	Q262040	Arandela muelle A-6		4	8												
24	Q012041	Tornillo exagonal M-6x10		4	8												
25	R785034	Tubo piloto 705		1	-												
25	R795045	Tubo piloto 710		-	2												
26	U195009	Manguito empalme		1	2												
27	X205028	Bicono Ø 6		1	2												
28	Q011338	Tornillo exagonal M-5x60		2	4												
29	T982100	Valvula eurosit 630		1	2												
30	Q131502	Varilla roscada M-5x6		3	6												
31	U842100	Suplemento para Eurosit		1	2												
32	U842102	Boton de mando Ø8		1	2												
33	T982102	Tapon 3/8"		2	4												
34	Q306058	Arandela junta Ø23,5xØ17,60x1,5		2	4												
35	R155068	Manguito doble 3/8"		2	4												
36	Q306062	Arandela junta Ø13,90xØ10,33x1		1	2												
37	Q221342	Remache exagonal M-5		2	4												
38	Q153002	Tornillo tapon ( Toma presion )		1	2												
39	R785032	Conduccion a quemador 705		1	-												
39	R795041	Conduccion a quemador 710		-	2												

MOD.

FRI-TOP

ZONA

VARIOS

PLANO

ITEM

CODIGO

DENOMINACION

TEXTO

FTG-705

FTG-710

FTG-705 V

FTG-710 V

FTG-705 A

FTG-710 A

NOTAS

R166502

Folleto de instrucciones

1

1

1

1

-

-

R166517

Folleto de instrucciones

-

-

-

-

1

1

R636500

Rasqueta Martor

1

1

-

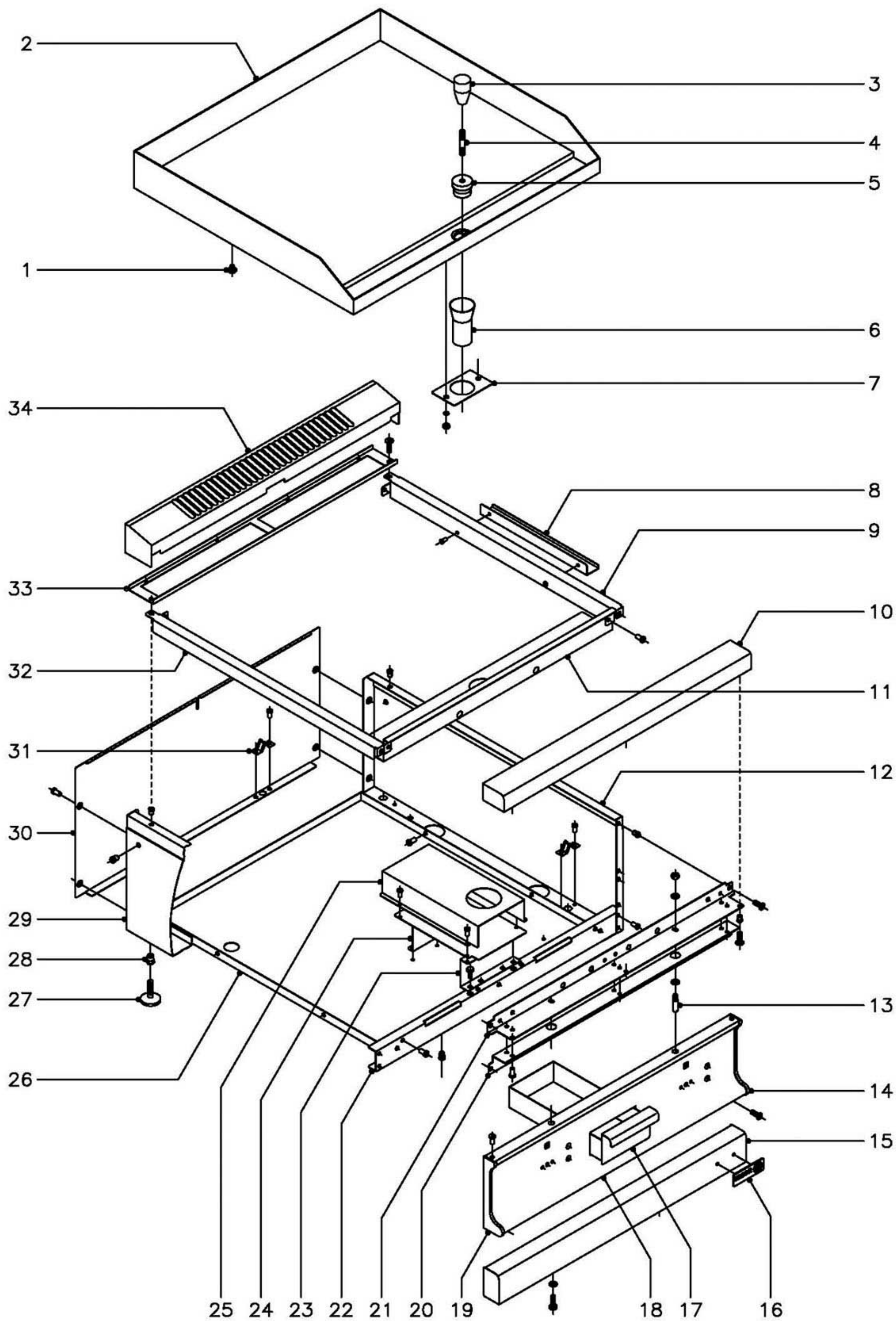
-

-

-

SOLO CROMODURO

ITEM	CODIGO	DENOMINACION	TEXTO	FTG-705 V	FTG-710 V	FTG-705	FTG-710	FTG-705 A	FTG-710 A				NOTAS
		<b><u>BUTANO - PROPANO</u></b>											
25	R422400	Tobera quemador Ø1,25		1	2	-	-	-	-				Plano C-1576
8	R422400	Tobera quemador Ø1,25		-	-	1	2	-	-				Plano C-1577
8	U052402	Tobera quemador Ø1,30		-	-	-	-	1	2				Plano C-1577
15	U442138	Inyector piloto Ø0,25		1	2	1	2	1	2				Plano C-1576 y C-1577
s/n	U136501	Indicador ( Butano - Propano )		1	1	1	1	1	1				
		<b><u>GAS NATURAL</u></b>											
25	9429500	Tobera quemador Ø1,90		1	2	-	-	-	-				Plano C-1576
8	9429500	Tobera quemador Ø1,90		-	-	1	2	-	-				Plano C-1577
8	U134401	Tobera quemador Ø2,20		-	-	-	-	1	2				Plano C-1577
15	U442137	Inyector piloto Ø0,40		1	2	1	2	1	2				Plano C-1576 y C-1577
s/n	U134402	Indicador ( Gas Natural )		1	1	1	1	1	1				
		<b><u>GAS VILLA</u></b>											
25	R742400	Tobera quemador Ø3,60		1	2	-	-	-	-				Plano C-1576
15	U442138	Inyector piloto Ø0,25		1	2	-	-	-	-				Regular para Gas Villa
s/n	U134310	Indicador ( Gas Villa )		1	1	-	-	-	-				



N plano  
C-1578

Firma

Fecha  
9-2004

Aparato  
MUEBLE  
FRY-TOP FTE-705, FTE-710

Lamina  
4

Fagor Industrial S.Coop. **FAGOR**  
Oferta

ITEM	CODIGO	DENOMINACION	TEXTO	FTE-705	FTE-710								NOTAS
1	R165414	Apoyo lateral		6	6								
2	R885416	Plancha Lisa 705		1	-								
2	R895416	Plancha Lisa 710		-	1								
2	R885420	Plancha Lisa Cromoduro 705		1	-								
2	R895422	Plancha Lisa Cromoduro 710		-	1								
2	R885418	Plancha Rayada 705		1	-								
2	R895420	Plancha Rayada 710		-	1								
2	R895418	Plancha Lisa + Rayada		-	1								
3	S116122	Mando pomo		1	1								SOLO CROMODURO
4	R619913	Alargadera		1	1								SOLO CROMODURO
5	R619912	Rebosadero-tapon		1	1								SOLO CROMODURO
6	R895431	Tubo desagüe		1	1								
7	R152607	Soporte tubo desagüe		1	1								
	Q262040	Arandela muelle A-6		2	2								
	Q162040	Tuerca exagonal M-6		2	2								
8	R792605	Tirante lateral		2	2								
	Q419005	Remache tubular Ø4x8		4	4								
9	R792806	Lateral derecho de mesa		1	1								
10	X315400	Anterior de mesa 705		1	-								
10	U745407	Anterior de mesa 710		-	1								
	Q221342	Remache exagonal M-5		2	2								
	Q152004	Tornillo aplastado M-5x13		2	2								
11	R782606	Anterior interior de mesa 705		1	-								
11	R792612	Anterior interior de mesa 710		-	1								
	Q419005	Remache tubular Ø4x8		2	2								
12	U732802	Panel lateral derecho		1	1								
13	Q151336	Tornillo soporte guia		2	2								
	Q302022	Arandela plana Ø16xØ6x1,2		4	4								
	Q162040	Tuerca exagonal M-6		2	2								



MOD.

FRI-TOP

ZONA

MUEBLE

PLANO

C-1578

ITEM	CODIGO	DENOMINACION	TEXTO	FTE-705	FTE-710									NOTAS
14	U452804	Cantонера derecha portamandos		1	1									
	Q419005	Remache tubular Ø4x8		2	2									
15	R962800	Zocalo anterior 705		1	-									
15	R972800	Zocalo anterior 710		-	1									
	Q302022	Arandela plana Ø16xØ6x1,2		2	2									
	Q012031	Tornillo exagonal M-5x10		2	2									
16	U262806	Escudo FAGOR		1	1									
	Q221023	Clip sujecion escudo		2	2									
17	R792606	Caja recoge grasas		1	1									
18	R882800	Panel portamandos 705		1	-									
18	R892800	Panel portamandos 710		-	1									
	Q152004	Tornillo aplastado M-5x13		2	2									
19	U452805	Cantонера izquierda portamandos		1	1									
	Q419005	Remache tubular Ø4x8		2	2									
20	X312630	Refuerzo amarre mesa 705		1	-									
20	U742620	Refuerzo amarre mesa 710		-	1									
	Q419005	Remache tubular Ø4x8		4	6									
	Q221342	Remache exagonal M-5		2	2									
	Q152004	Tornillo aplastado M-5x13		2	2									
21	X312600	Escuadra amarre mesa 705		1	-									
21	U742607	Escuadra amarre mesa 710		-	1									
	Q221342	Remache exagonal M-5		2	2									
	Q152004	Tornillo aplastado M-5x13		2	2									
22	U722603	Escuadra anterior base bandejas		1	-									
22	U732601	Escuadra anterior base bandejas		-	1									
	Q419005	Remache tubular Ø4x8		4	4									
23	R892603	Soporte guia recoge grasas		1	1									
	Q221342	Remache exagonal M-5		2	2									
	Q012031	Tornillo exagonal M-5x10		2	2									

MOD.

FRI-TOP

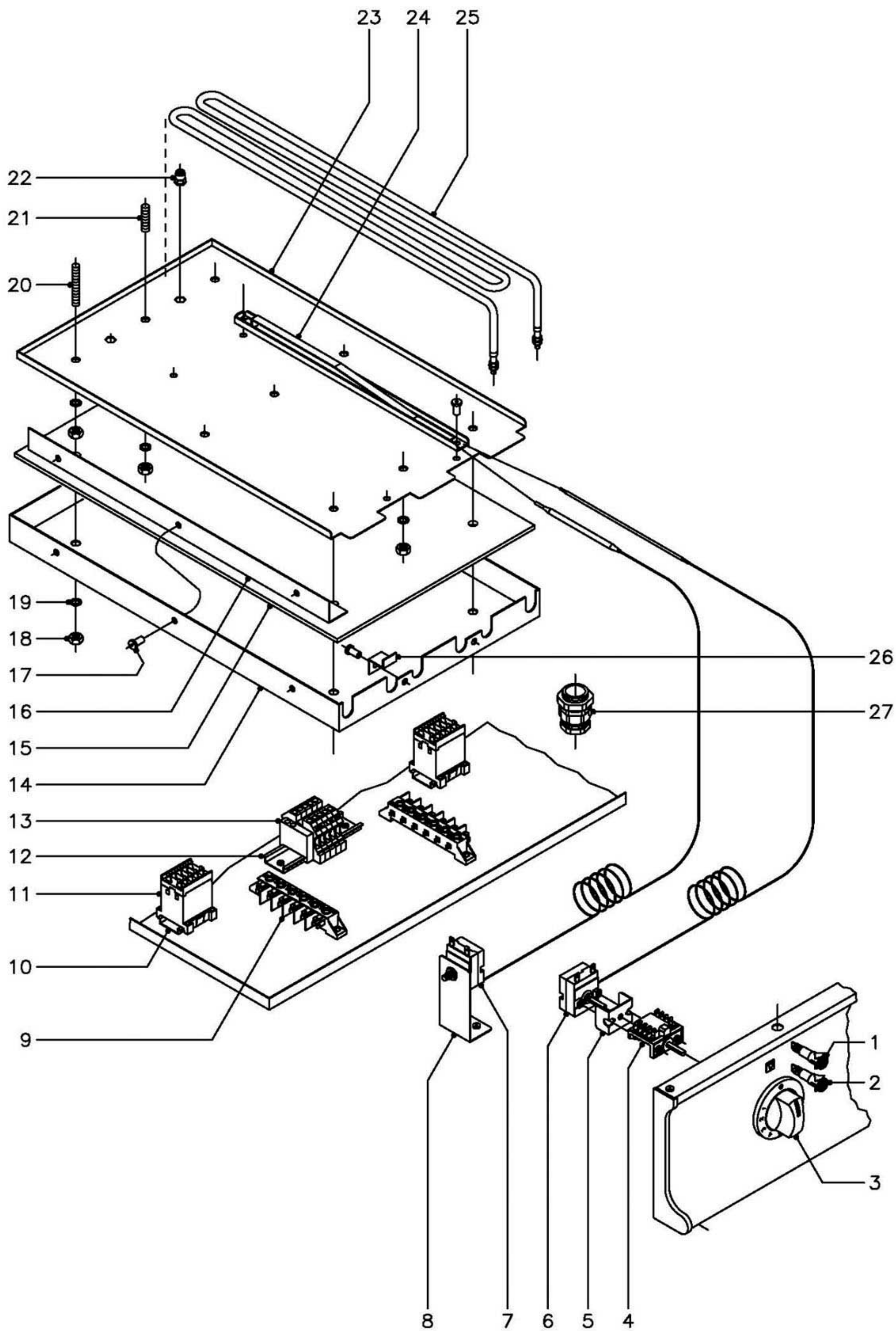
ZONA

MUEBLE

PLANO

C-1578

ITEM	CODIGO	DENOMINACION	TEXTO	FTE-705	FTE-710									NOTAS
24	R892604	Guia recoge grasas		1	1									
	Q419005	Remache tubular Ø4x8		2	2									
25	R892605	Cubierta recoge grasas		1	1									
	Q419005	Remache tubular Ø4x8		4	4									
26	R962601	Base inferior 705		1	-									
26	R972600	Base inferior 710		-	1									
	Q419005	Remache tubular Ø4x8		4	4									
27	Z200105	Pata regulable		4	4									
28	Q221345	Remache exagonal M-10		4	4									
29	U732801	Panel lateral izquierdo		1	1									
30	U722803	Panel posterior 705		1	-									
30	U732803	Panel posterior 710		-	1									
	Q419005	Remache tubular Ø4x8		4	4									
31	X010503	Muelle enganche piton		3	4									
	Q419007	Remache tubular Ø3,2x6		6	8									
32	R792804	Lateral izquierdo de mesa		1	1									
33	R782601	Posterior interior de mesa 705		1	-									
33	R792610	Posterior interior de mesa 710		-	1									
	Q012031	Tornillo exagonal M-5x10		2	2									
	Q221342	Remache exagonal M-5		2	2									
34	X315425	Embellecedor de chimenea 705		1	-									
34	U745425	Embellecedor de chimenea 710		-	1									



N plano  
C-1579

Firma  
*[Signature]*

Fecha  
9-2004

Aparato  
PARTE FUNCIONAL ELECTRICA  
FRY-TOP FTE-705, FTE-710

Lamina  
5

Fagor Industrial S.Coop. **FAGOR**  
Onate

MOD.

FRI-TOP

ZONA

PARTE FUNCIONAL ELECTRICA

PLANO

C-1579

ITEM	CODIGO	DENOMINACION	TEXTO	FTE-705	FTE-710															NOTAS
1	R693055	Piloto verde		1	2															
2	R693056	Piloto ambar		1	2															
3	U673017	Boton de mando Ø6		1	2															
	Q281000	Anillo de compresion para boton		1	2															
4	X163007	Conmutador acople termostato		1	2															
5	X313001	'U" soporte termostato		1	2															
6	X153000	Termostato 50 - 310° C.		1	2															
7	R612103	Termostato limitador		1	2															
8	R572607	Soporte limitador		1	2															
9	R253044	Regleta		1	2															
10	Z123018	Guia contactor L=55		1	2															
11	Z213007	Contacto 3TF2010 - 3AL2		1	2															
12	R663055	Guia contactor L=120		-	1															
13	P453025	Borna fases 10 (gris)		-	3															
	Z263302	Borna neutro 10 (azul)		-	1															
	P453026	Borna tierra 10 (verde - amarillo)		-	1															
	Z263303	Tope final		-	1															
14	R882600	Cubierta resistencias 705		1	-															
14	R892600	Cubierta resistencias 710		-	2															
15	R885410	Aislante resistencias 705		1	-															
15	R895410	Aislante resistencias 710		-	2															
16	R892602	Fijacion lateral aislante		2	4															
17	Q419005	Remache tubular Ø4x8		6	12															
18	Q162050	Tuerca exagonal M-8		13	26															
19	Q262050	Arandela muelle A-8		13	26															
20	Q131557	Varilla roscada M-8x50		4	8															
21	Q131555	Varilla roscada M-8x30		5	10															
22	Q221343	Remache exagonal M-6		2	4															
23	R882602	Amarre resistencias 705		1	-															



MOD.

FRI-TOP

ZONA

VARIOS

PLANO

ITEM

CODIGO

DENOMINACION

TEXTO

FTE-705

FTE-710

NOTAS

R596502

Folleto de instrucciones

1

1

R636500

Rasqueta Martor

1

1

SOLO CROMODURO

R563000

Esquema electrico adhesivo

1

-

Plano HB-14936

R573001

Esquema electrico adhesivo

-

1

Plano HC-71227

R573005

Esquema electrico de montaje

1

1

Plano HC-71229

R223000

Cableado portamandos

1

2

R223003

Cableado contactor a resistencias

1

2

R223002

Cableado regleta a contactor

1

2

R573003

Cable a limitador

1

2

R573002

Cableado regleta a bornas

-

2

X183008

Cableado regleta a contactor

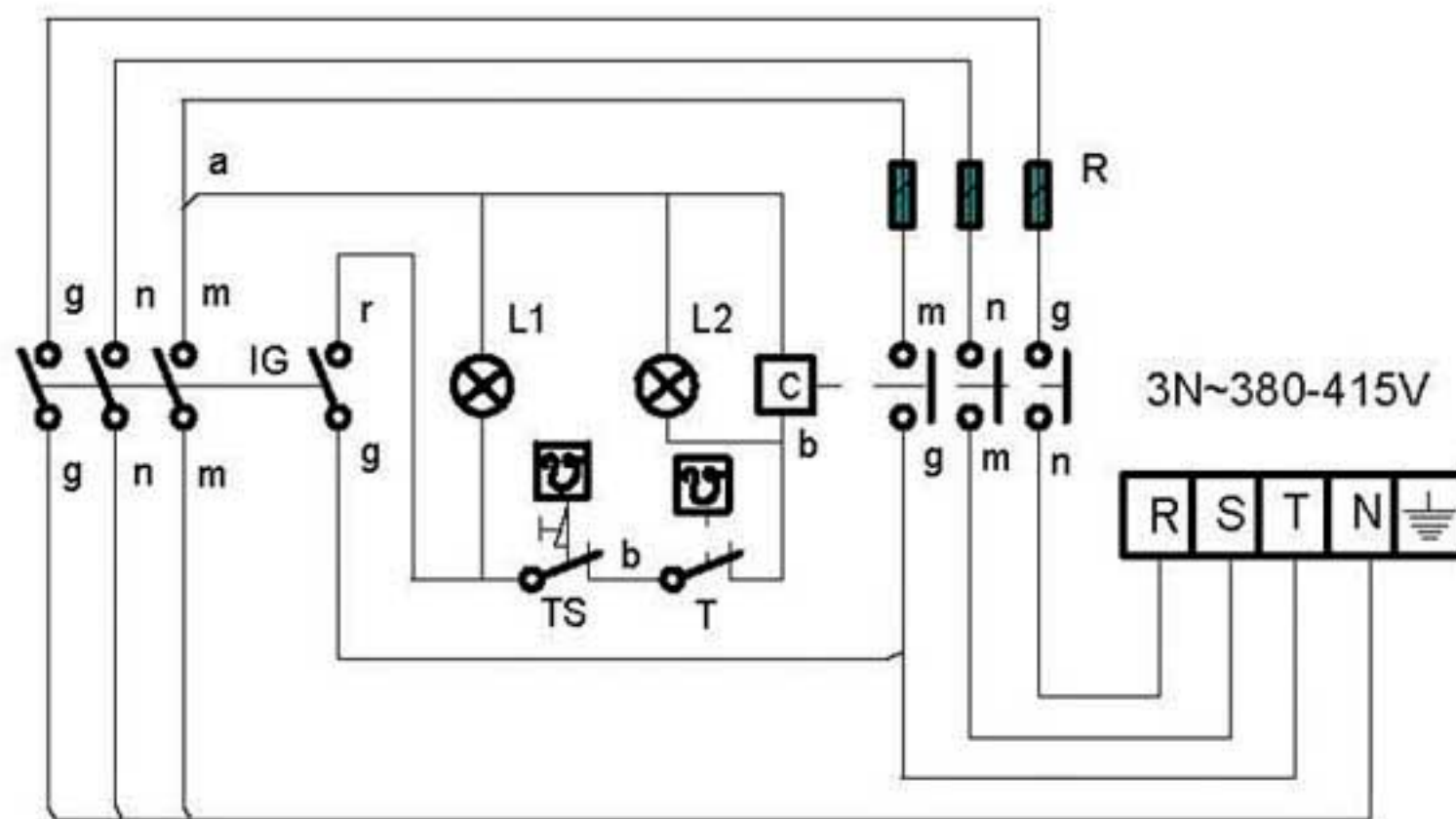
-

2

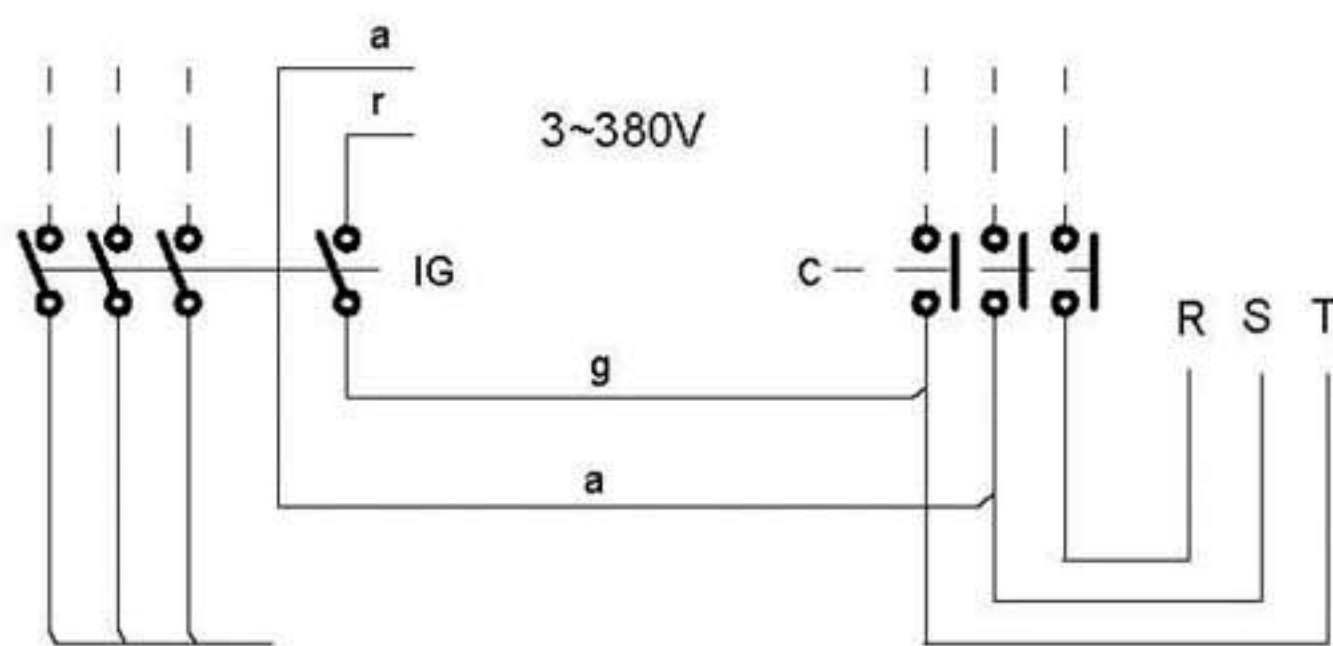
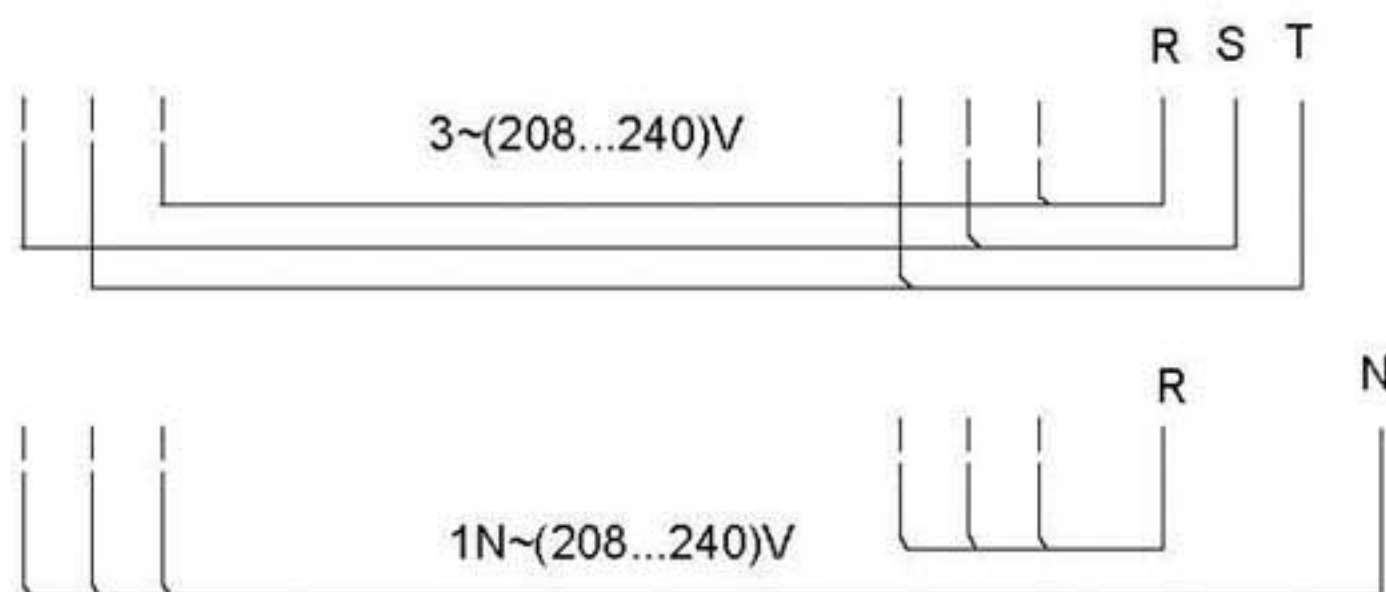
FTE-905 FTE-705

NOTAS

- Las inscripciones resistirán sin modificación apreciable el frotamiento durante 15 seg. de un algodón impregnado en gasolina.

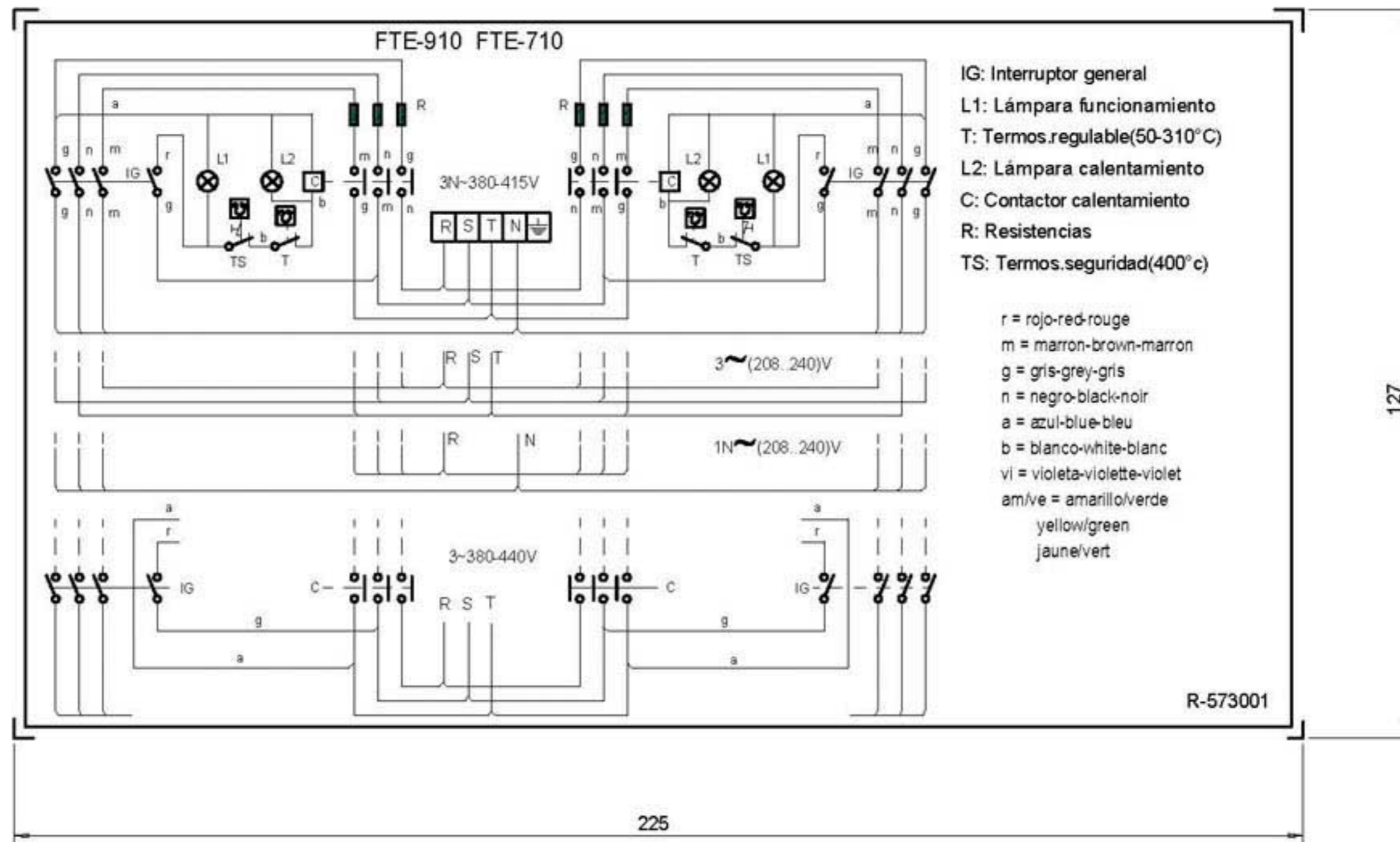


IG: Interruptor general  
 L1: Lámpara funcionamiento  
 T: Termostato regulable (50-310°C)  
 L2: Lámpara calentamiento  
 C: Contactor de calentamiento  
 R: Resistencias  
 TS: Termostato seguridad (400°C)



r = rojo-red-rouge  
 m = marron-brown-marron  
 g = gris-grey-gris  
 n = negro-black-noir  
 a = azul-blue-bleu  
 b = blanco-white-blanc  
 vi = violeta-violette-violet  
 am/ve = amarillo/verde  
 yellow/green  
 jaune/vert

Esquema teorico adhesivo				R-563000	
Nº	Pieza	Cant.	Material	Nº Clasificacion	Acabado
Nº	Modificacion	Propuesta de		Fecha	Tolerancias generales
①	Introducir TS	Maillo		95-6-14	$< 5 \pm$ $5-25 \pm$ $25-50 \pm$ $50-100 \pm$ $> 100 \pm$ $\infty \pm$
②	Introducir FTE-705	Etxeberria		1-7-97	
③	Introducir G-700	Etxeberria		8-7-97	
Firma		Fecha		Mecanizado superficial  Plano numero <b>HB-14936</b> -3 Sustituye al Nº Sustituido por	
Dibujado		95-5-23			
Proyectado		<b>FAGOR</b>  Fagor Industrial, Koop. Elk, Mugatua			
Comprobado					
Escala		<b>FRY-TOP</b>			
Plano hau ez daiteke erabil ez berrizta gure baimenitz gabe					



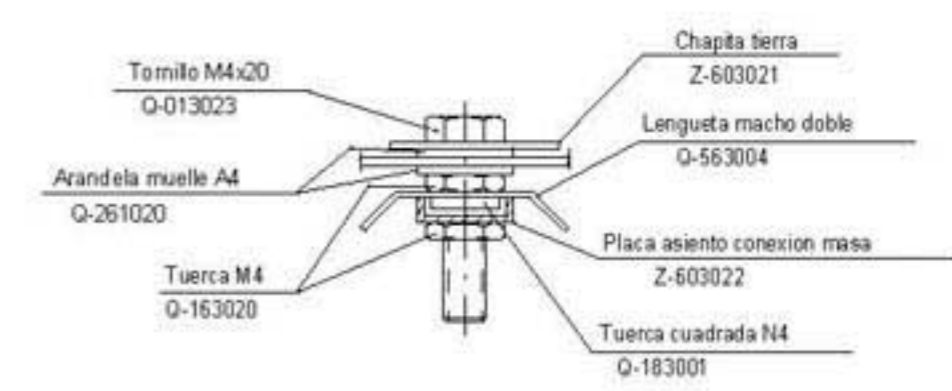
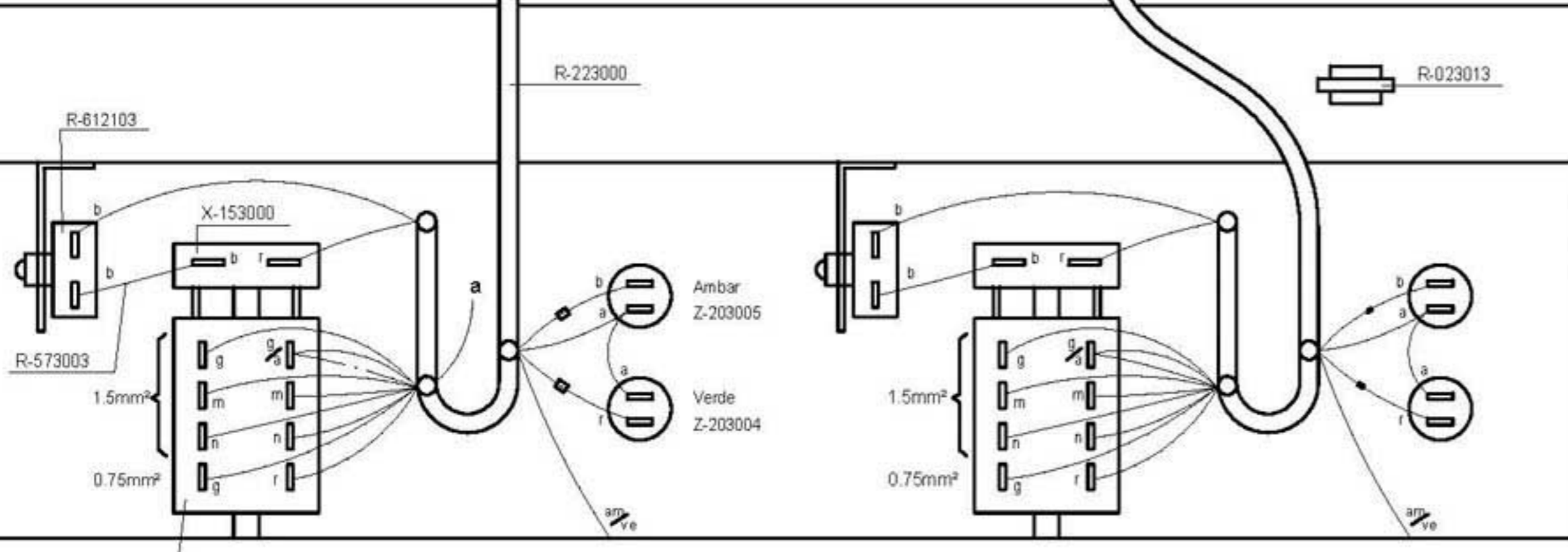
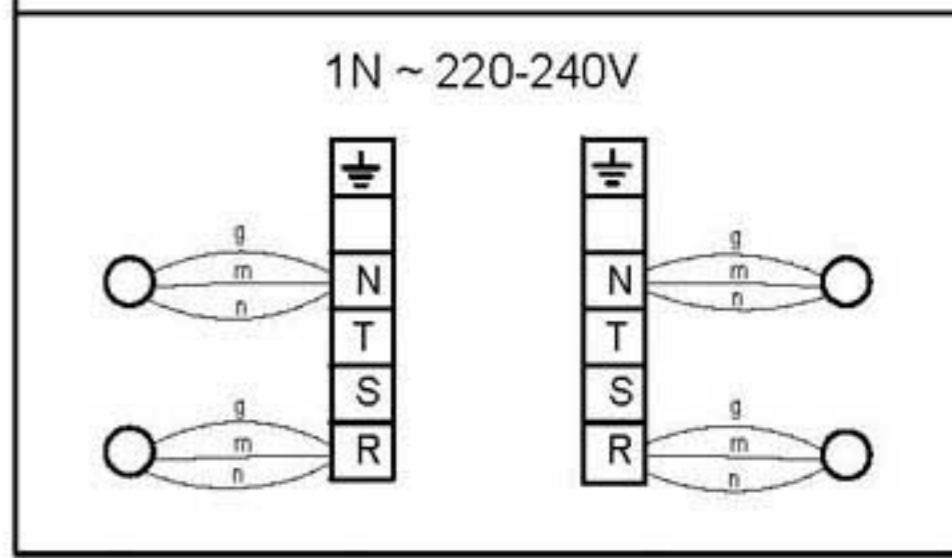
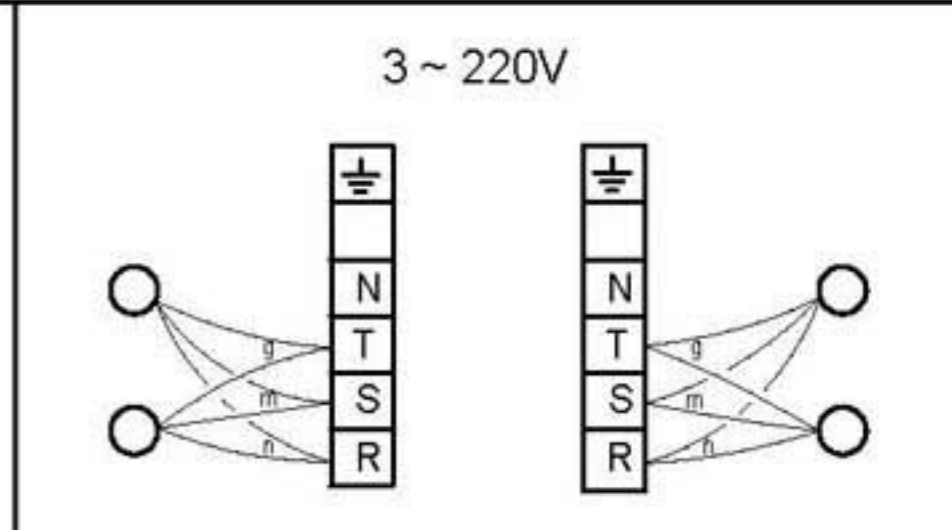
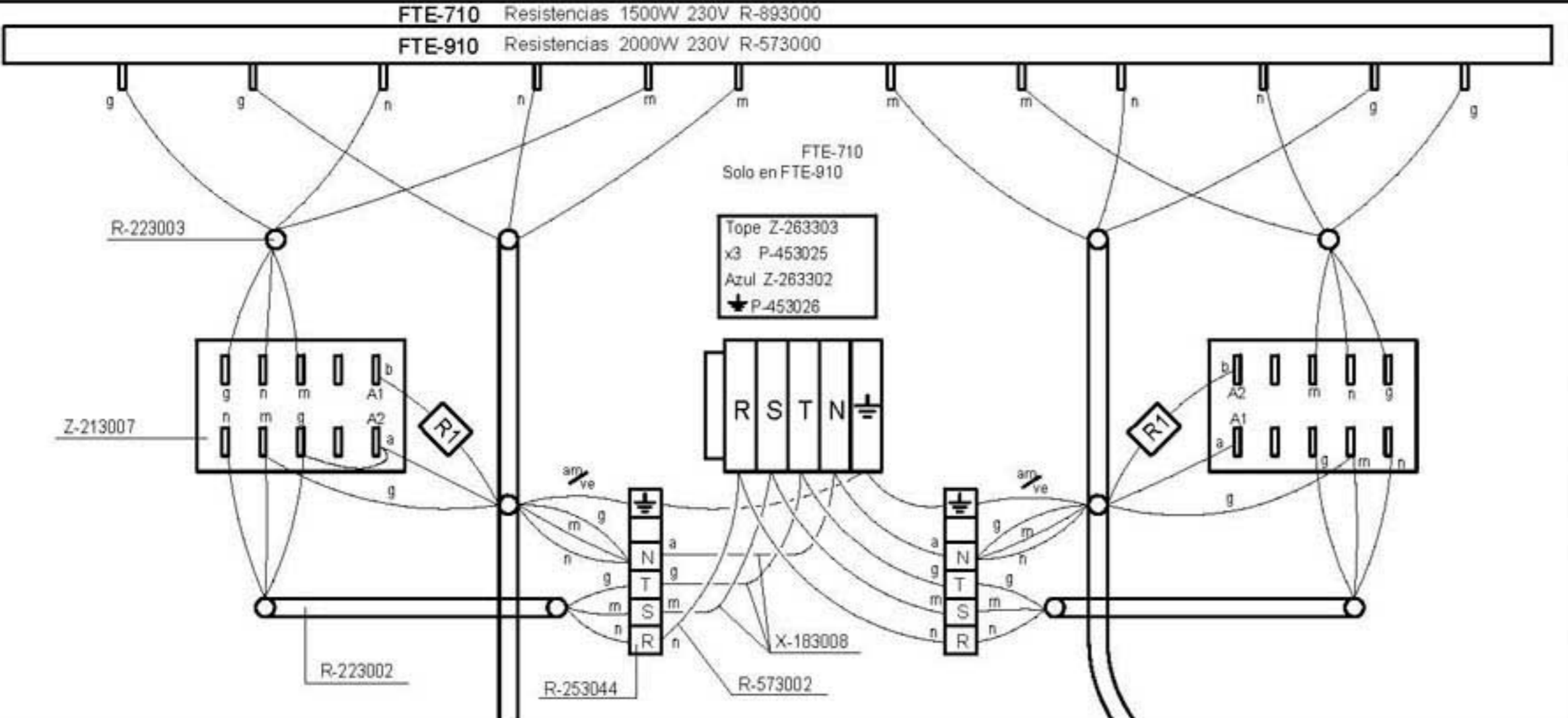
**NOTA**

- Las inscripciones resistirán sin modificación apreciable el frotamiento durante 15 seg. de un algodón impregnado en gasolina.

Plastico blanco alto brillo

Esquema teorico adhesivo		R-573001	
Nº	Pieza	Material	Nº Clasificación
Nº	Modificación	Propuesta de	Fecha
1	Introducir TS	Maillo	95-6-14
2	Modific.general(pasar a fabric.interior)	Plazaola	23-4-97
3	Introducir FTE-705	Etxeberria	1-7-97
4	Introducir G 700	Maillo	11/7/97
Dibujado		Firma	Fecha
Proyectado		JON	95-5-23
Comprobado		<i>Letouca</i>	
Escala		FAGOR 	
1/1		Fry-Top	
Plano hau ez dateke erabil ez berri gure baimenitz gabe		Mecanizado superficial	
		Plano numero	
		HC-71227 -4	
		Sustituye al N°	
		Sustituido por	





Esquema Adhesivo	
FTE-710	FTE-910 R-573001
FTE-705	FTE-905 R-563000

VERSION SIN NEUTRO	
-----	Conexión
■	U-803072 R-150KOhm 1/4W
▣	U-803073 R-8K2Ohm 6W

Esquema de montaje 3N ~ 380V			R-573005		
Nº	Pieza	Cant.	Material	Nº Clasificación	Acabado
Nº	Modificación	Propuesta de		Fecha	Tolerancias generales
1	Introducir G-700	Maillo		14/7/97	<math>5\pm</math>      <math>50-100\pm</math> <math>5-25\pm</math>    <math>>100\pm</math> <math>25-50\pm</math>    <math>\infty\pm</math>
Dibujado		Firma	Fecha	Mecanizado superficial	
Proyectado		JON	95-9-25	FAGOR	
Comprobado		Fagor Industrial, Koop Elk, Mugatua		Plano numero	
Escala		FRY-TOP ELECTRICO			HC-71229 -1
					Sustituye al N°
Sustituido por					

Plano hau ez daiteke erabil ez berrieta gure baimenitz gabe