

**Frytop
Fry-Tops
Grillades
Griddleplatten
Frytop**

GAMA 700

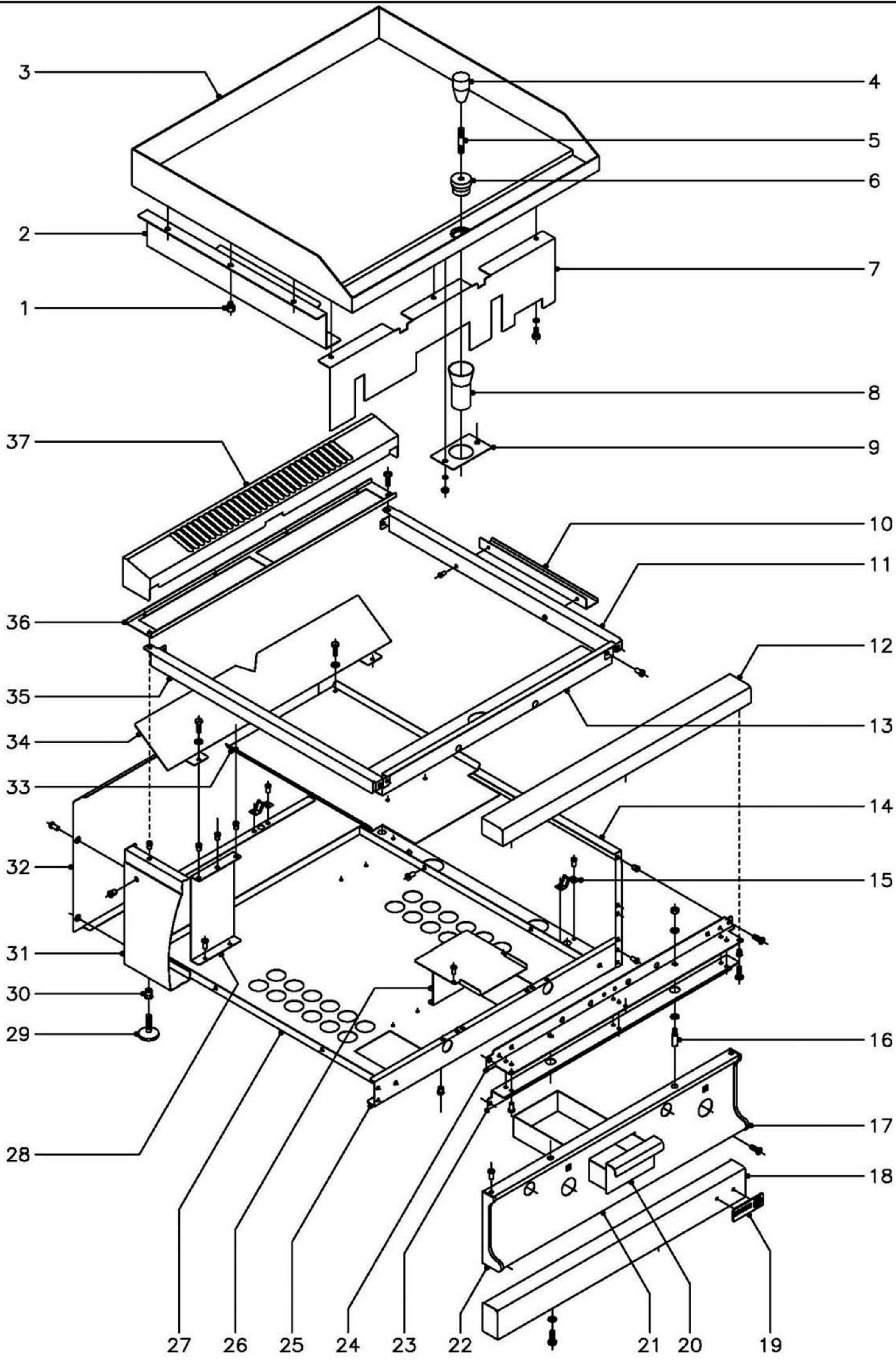
Modelos:

**FTG-705
FTG-705 V
FTG-710
FTG-710 V
FTE-705
FTE-710**

Septiembre 2004 September

FAGOR 

Fagor Industrial



MOD.		FRI-TOP		ZONA	MUEBLE				PLANO	C-1575
ITEM	CODIGO	DENOMINACION	TEXTO	FTG-705	FTG-710	FTG-705 V	FTG-710 V			NOTAS
1	R615412	Apoyo lateral		6	6	6	6			
2	R782612	Protector lateral izquierdo		1	-	1	-			
s/n	R782609	Protector lateral derecho		1	-	1	-			
2	R792620	Protector lateral		-	2	-	2			
3	R785435	Plancha Lisa 705		1	-	1	-			
3	R795416	Plancha Lisa 710		-	1	-	1			
3	R785440	Plancha Lisa Cromoduro 705		1	-	-	-			
3	R795422	Plancha Lisa Cromoduro 710		-	1	-	-			
3	R785439	Plancha Rayada 705		1	-	1	-			
3	R795420	Plancha Rayada 710		-	1	-	1			
3	R795418	Plancha Lisa + Rayada		-	1	-	1			
4	S116122	Mando pomo		1	1	-	-			SOLO CROMODURO
5	R619913	Alargadera		1	1	-	-			SOLO CROMODURO
6	R619912	Rebosadero-tapon		1	1	-	-			SOLO CROMODURO
7	R782610	Protector frontal 705		1	-	1	-			
7	R792623	Protector frontal 710		-	1	-	1			
	Q262040	Arandela muelle A-6		2	3	2	3			
	Q012041	Tornillo exagonal M-6x10		2	3	2	3			
8	R795006	Tubo desagüe		1	1	1	1			
9	R152607	Soporte tubo desagüe		1	1	1	1			
	Q262040	Arandela muelle A-6		2	2	2	2			
	Q162040	Tuerca exagonal M-6		2	2	2	2			
10	R792605	Tirante lateral		2	2	2	2			
	Q419005	Remache tubular Ø4x8		4	4	4	4			
11	R792806	Lateral derecho de mesa		1	1	1	1			
12	X315400	Anterior de mesa 705		1	-	1	-			
12	U745407	Anterior de mesa 710		-	1	-	1			
	Q221342	Remache exagonal M-5		2	2	2	2			
	Q152004	Tornillo aplastado M-5x13		2	2	2	2			

MOD.

FRI-TOP

ZONA

MUEBLE

PLANO

C-1575

ITEM	CODIGO	DENOMINACION	TEXTO	FTG-705	FTG-710	FTG-705 V	FTG-710 V							NOTAS
13	R782606	Anterior interior de mesa 705		1	-	1	-							
13	R792612	Anterior interior de mesa 710		-	1	-	1							
	Q419005	Remache tubular Ø4x8		2	2	2	2							
14	U732802	Panel lateral derecho		1	1	1	1							
15	X010503	Muelle engancho piton		3	4	3	4							
	Q419007	Remache tubular Ø3,2x6		6	8	6	8							
16	Q151336	Tornillo soporte guia		2	2	2	2							
	Q302022	Arandela plana Ø16xØ6x1,2		4	4	4	4							
	Q162040	Tuerca exagonal M-6		2	2	2	2							
17	U452804	Cantonera derecha portamandos		1	1	1	1							
	Q419005	Remache tubular Ø4x8		2	2	2	2							
18	R962800	Zocalo anterior 705		1	-	1	-							
18	R972800	Zocalo anterior 710		-	1	-	1							
	Q302022	Arandela plana Ø16xØ6x1,2		2	2	2	2							
	Q012031	Tornillo exagonal M-5x10		2	2	2	2							
19	U262806	Escudo FAGOR		1	1	1	1							
	Q221023	Clip sujecion escudo		2	2	2	2							
20	R792606	Caja recoge grasas		1	1	1	1							
21	R782809	Panel portamandos 705		1	-	-	-							
21	R792813	Panel portamandos 710		-	1	-	-							
21	R782808	Panel portamandos 705 V		-	-	1	-							
21	R792812	Panel portamandos 710 V		-	-	-	1							
	Q152004	Tornillo aplastado M-5x13		2	2	2	2							
22	U452805	Cantonera izquierda portamandos		1	1	1	1							
	Q419005	Remache tubular Ø4x8		2	2	2	2							
23	X312630	Refuerzo amarre mesa 705		1	-	1	-							
23	U742620	Refuerzo amarre mesa 710		-	1	-	1							
	Q419005	Remache tubular Ø4x8		4	6	4	6							
	Q221342	Remache exagonal M-5		2	2	2	2							

MOD.

FRI-TOP

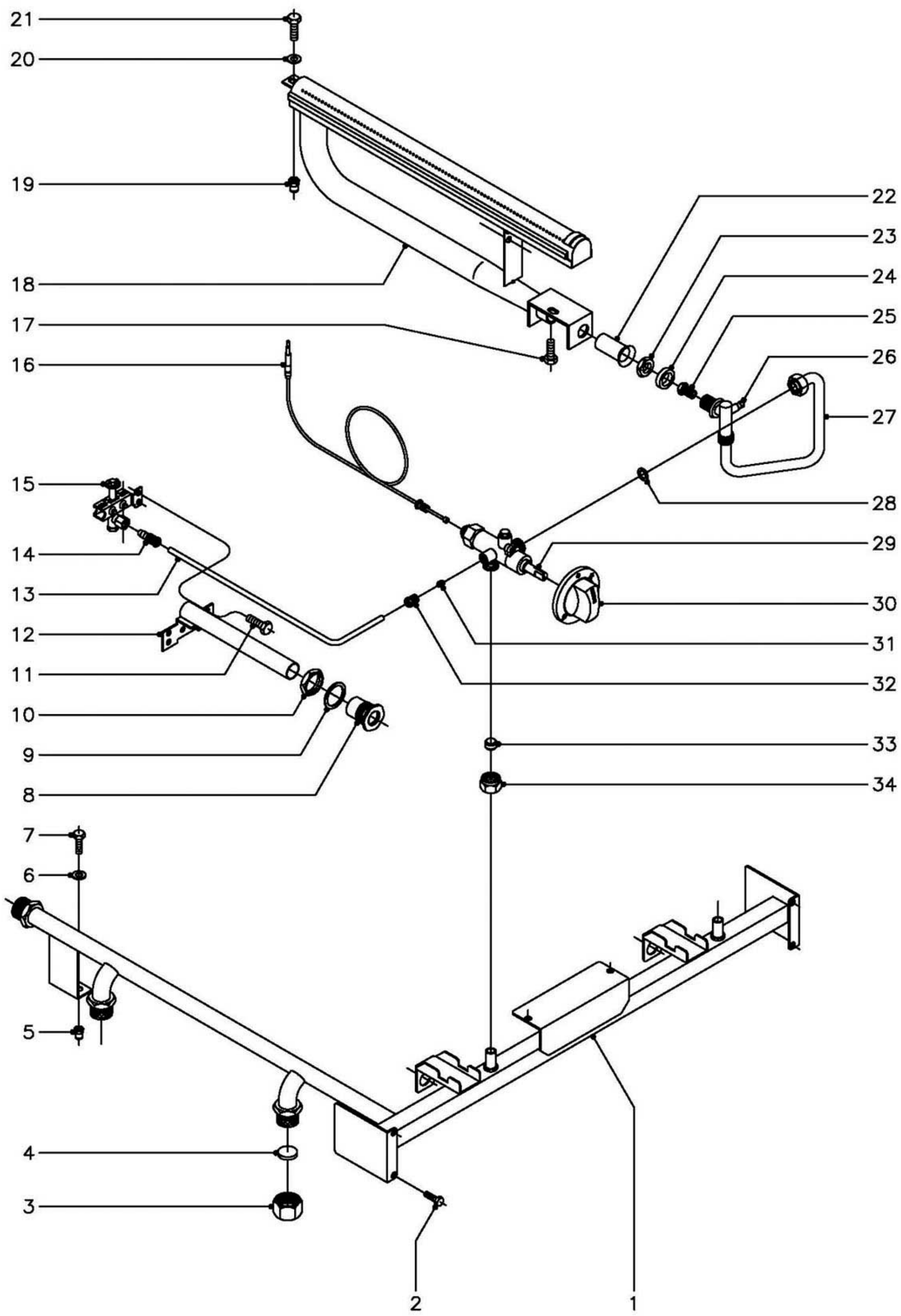
ZONA



MUEBLE

PLANO

C-1575

ITEM	CODIGO	DENOMINACION	TEXTO	FTG-705	FTG-710	FTG-705 V	FTG-710 V							NOTAS
	Q152004	Tornillo aplastado M-5x13		2	2	2	2							
24	X312600	Escuadra amarre mesa 705		1	-	1	-							
24	U742607	Escuadra amarre mesa 710		-	1	-	1							
	Q221342	Remache exagonal M-5		2	2	2	2							
	Q152004	Tornillo aplastado M-5x13		2	2	2	2							
25	U722603	Escuadra anterior base bandejas		1	-	1	-							
25	R982600	Escuadra anterior base bandejas		-	1	-	1							
	Q419005	Remache tubular Ø4x8		4	4	4	4							
26	R792609	Guia recoge grasas		1	1	1	1							
	Q419005	Remache tubular Ø4x8		4	4	4	4							
27	R782803	Base inferior 705		1	-	1	-							
27	R792805	Base inferior 710		-	1	-	1							
	Q419005	Remache tubular Ø4x8		4	4	4	4							
28	R782600	Soporte quemador		1	3	1	3							
	Q221342	Remache exagonal M-5		1	8	1	8							
	Q419005	Remache tubular Ø4x8		2	6	2	6							
29	Z200105	Pata regulable		4	4	4	4							
30	Q221345	Remache exagonal M-10		4	4	4	4							
31	U732801	Panel lateral izquierdo		1	1	1	1							
32	U722803	Panel posterior 705		1	-	1	-							
32	U732803	Panel posterior 710		-	1	-	1							
	Q419005	Remache tubular Ø4x8		4	4	4	4							
33	R792621	Separador central		-	1	-	1							
	Q012031	Tornillo exagonal M-5x10		-	4	-	4							
	Q302022	Arandela plana Ø16xØ6x1,2		-	4	-	4							
34	R782611	Protector posterior 705		1	-	1	-							
34	R792622	Protector posterior 710		-	1	-	1							
	Q012031	Tornillo exagonal M-5x10		2	2	2	2							
	Q302022	Arandela plana Ø16xØ6x1,2		2	2	2	2							



N plano C-1576	Firma 	Fecha 9-2004	Aparato PARTE FUNCIONAL (GRIFO CAL-3200) FRY-TOP FTG-705V, FTG-710V	Lámina 2	Fagor Industrial S.Coop. FAGOR Ofite 
-------------------	--	-----------------	---	-------------	--

MOD.

FRI-TOP A GAS (V)

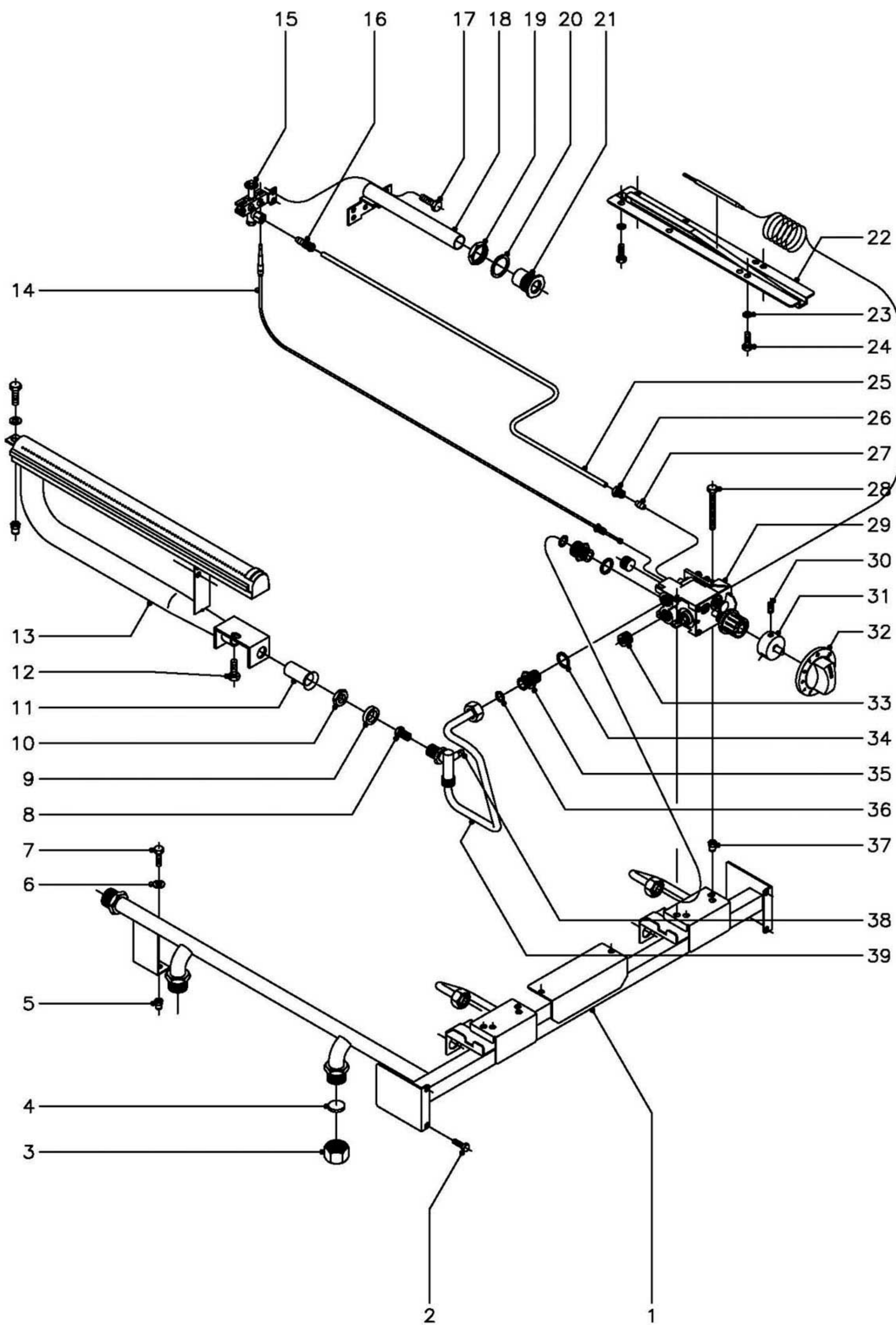
ZONA

PARTE FUNCIONAL (Grifo CAL-3200)

PLANO

C-1576

ITEM	CODIGO	DENOMINACION	TEXTO	FTG-705 V	FTG-710 V														NOTAS
1	R785024	Tubo distribuidor general 705V		1	-														
1	R795032	Tubo distribuidor general 710V		-	1														
2	Q012031	Tornillo exagonal M-5x10		4	4														
3	U635008	Tuerca ciega 3/4"		2	2														
4	Q306051	Arandela tapon Ø23,5x3		2	2														
5	Q221342	Remache exagonal M-5		2	2														
6	Q302022	Arandela plana Ø16xØ6x1,2		2	2														
7	Q012031	Tornillo exagonal M-5x10		2	2														
8	S112804	Embellecedor tubo de encendido		1	2														
9	Q306027	Arandela junta Ø33,8xØ27x1,5		1	2														
10	Q221324	Tuerca exagonal 3/4"		1	2														
11	Q012031	Tornillo exagonal M-5x10		2	4														
12	R165011	Tubo encendido completo		1	2														
13	R785027	Tubo piloto 705V		1	-														
13	R795037	Tubo piloto 710V		-	2														
14	U134323	Racord con bicono Ø6		1	2														
15	U322118	Piloto completo		1	2														
	U442138	Inyector piloto Ø 0,25 (B.P.yG.V.)		1	2														
	U442137	Inyector piloto Ø 0,40 (Gas Natural)		1	2														
16	U222130	Termopar L=600		1	2														
17	Q012032	Tornillo exagonal M-5x15		1	2														
18	R795700	Quemador		1	2														
19	Q221342	Remache exagonal M-5		1	2														
20	Q302022	Arandela plana Ø16xØ6x1,2		1	2														
21	Q012031	Tornillo exagonal M-5x10		1	2														
22	U325707	Regulador de aire		1	2														
23	Q223019	Tuerca exagonal 3/8"		1	2														
24	Q301323	Arandela Ø25xØ17x6		1	2														
25	R422400	Tobera quemador Ø1,25 (B.P.)		1	2														



N plano
C-1577

Firma

Fecha
9-2004

Aparato PARTE FUNCIONAL (VALVULA EUROSIT)
FRY-TOP FTG-705, FTG-710

Lamina
3

Fagor Industrial S.Coop. **FAGOR**
Orate

MOD.

FRI-TOP

ZONA

VARIOS

PLANO

ITEM

CODIGO

DENOMINACION

TEXTO

FTG-705

FTG-710

FTG-705 V

FTG-710 V

FTG-705 A

FTG-710 A

NOTAS

R166502

Folleto de instrucciones

1

1

1

1

-

-

R166517

Folleto de instrucciones

-

-

-

-

1

1

R636500

Rasqueta Martor

1

1

-

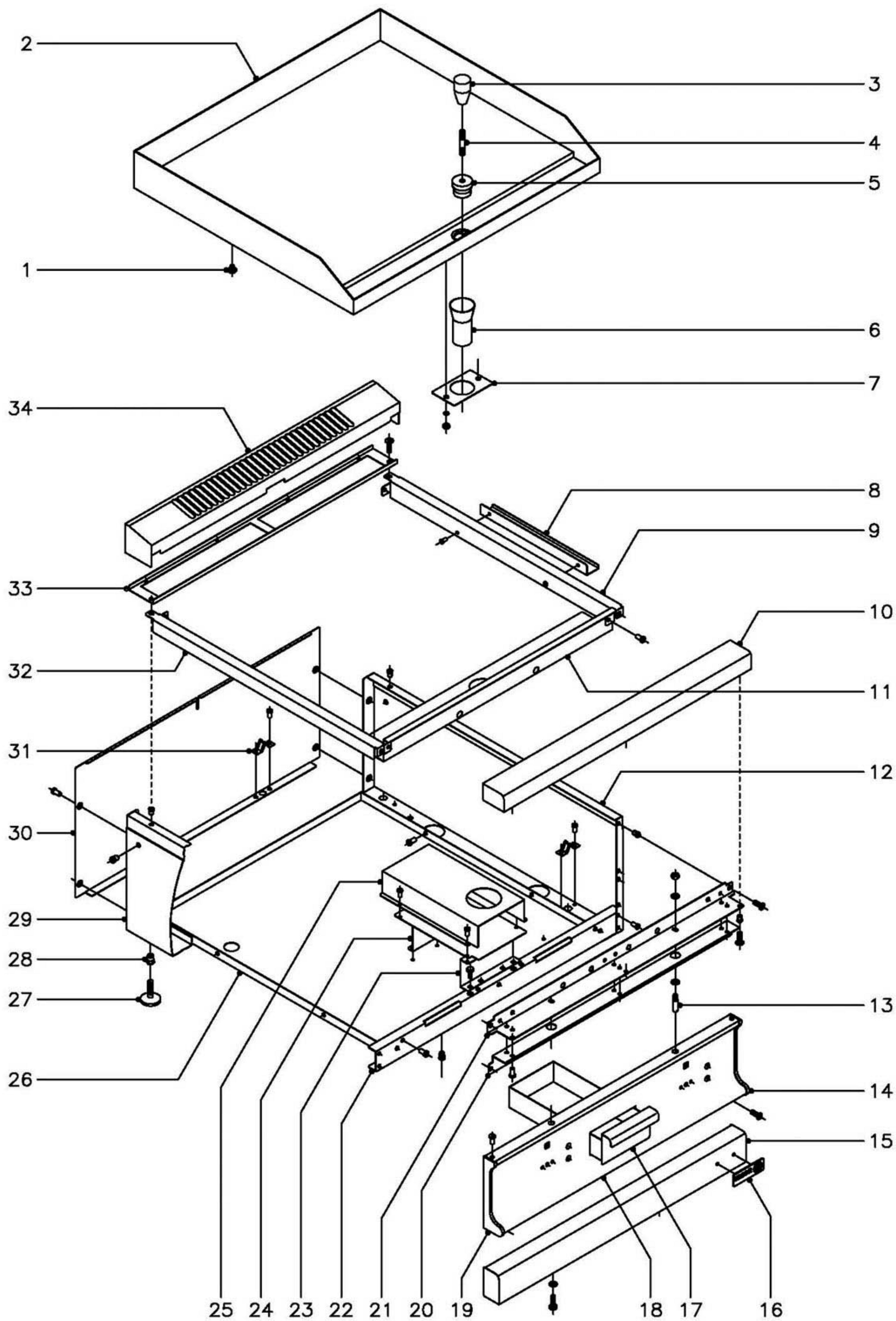
-

-

-

SOLO CROMODURO

ITEM	CODIGO	DENOMINACION	TEXTO	FTG-705 V	FTG-710 V	FTG-705	FTG-710	FTG-705 A	FTG-710 A				NOTAS
		<u>BUTANO - PROPANO</u>											
25	R422400	Tobera quemador Ø1,25		1	2	-	-	-	-				Plano C-1576
8	R422400	Tobera quemador Ø1,25		-	-	1	2	-	-				Plano C-1577
8	U052402	Tobera quemador Ø1,30		-	-	-	-	1	2				Plano C-1577
15	U442138	Inyector piloto Ø0,25		1	2	1	2	1	2				Plano C-1576 y C-1577
s/n	U136501	Indicador (Butano - Propano)		1	1	1	1	1	1				
		<u>GAS NATURAL</u>											
25	9429500	Tobera quemador Ø1,90		1	2	-	-	-	-				Plano C-1576
8	9429500	Tobera quemador Ø1,90		-	-	1	2	-	-				Plano C-1577
8	U134401	Tobera quemador Ø2,20		-	-	-	-	1	2				Plano C-1577
15	U442137	Inyector piloto Ø0,40		1	2	1	2	1	2				Plano C-1576 y C-1577
s/n	U134402	Indicador (Gas Natural)		1	1	1	1	1	1				
		<u>GAS VILLA</u>											
25	R742400	Tobera quemador Ø3,60		1	2	-	-	-	-				Plano C-1576
15	U442138	Inyector piloto Ø0,25		1	2	-	-	-	-				Regular para Gas Villa
s/n	U134310	Indicador (Gas Villa)		1	1	-	-	-	-				



N plano
C-1578

Firma

Fecha
9-2004

Aparato
MUEBLE
FRY-TOP FTE-705, FTE-710

Lamina
4

Fagor Industrial S.Coop. **FAGOR**
Oferta

MOD.

FRI-TOP

ZONA

MUEBLE

PLANO

C-1578

ITEM	CODIGO	DENOMINACION	TEXTO	FTE-705	FTE-710								NOTAS
1	R165414	Apoyo lateral		6	6								
2	R885416	Plancha Lisa 705		1	-								
2	R895416	Plancha Lisa 710		-	1								
2	R885420	Plancha Lisa Cromoduro 705		1	-								
2	R895422	Plancha Lisa Cromoduro 710		-	1								
2	R885418	Plancha Rayada 705		1	-								
2	R895420	Plancha Rayada 710		-	1								
2	R895418	Plancha Lisa + Rayada		-	1								
3	S116122	Mando pomo		1	1								SOLO CROMODURO
4	R619913	Alargadera		1	1								SOLO CROMODURO
5	R619912	Rebosadero-tapon		1	1								SOLO CROMODURO
6	R895431	Tubo desagüe		1	1								
7	R152607	Soporte tubo desagüe		1	1								
	Q262040	Arandela muelle A-6		2	2								
	Q162040	Tuerca exagonal M-6		2	2								
8	R792605	Tirante lateral		2	2								
	Q419005	Remache tubular Ø4x8		4	4								
9	R792806	Lateral derecho de mesa		1	1								
10	X315400	Anterior de mesa 705		1	-								
10	U745407	Anterior de mesa 710		-	1								
	Q221342	Remache exagonal M-5		2	2								
	Q152004	Tornillo aplastado M-5x13		2	2								
11	R782606	Anterior interior de mesa 705		1	-								
11	R792612	Anterior interior de mesa 710		-	1								
	Q419005	Remache tubular Ø4x8		2	2								
12	U732802	Panel lateral derecho		1	1								
13	Q151336	Tornillo soporte guia		2	2								
	Q302022	Arandela plana Ø16xØ6x1,2		4	4								
	Q162040	Tuerca exagonal M-6		2	2								

MOD.

FRI-TOP

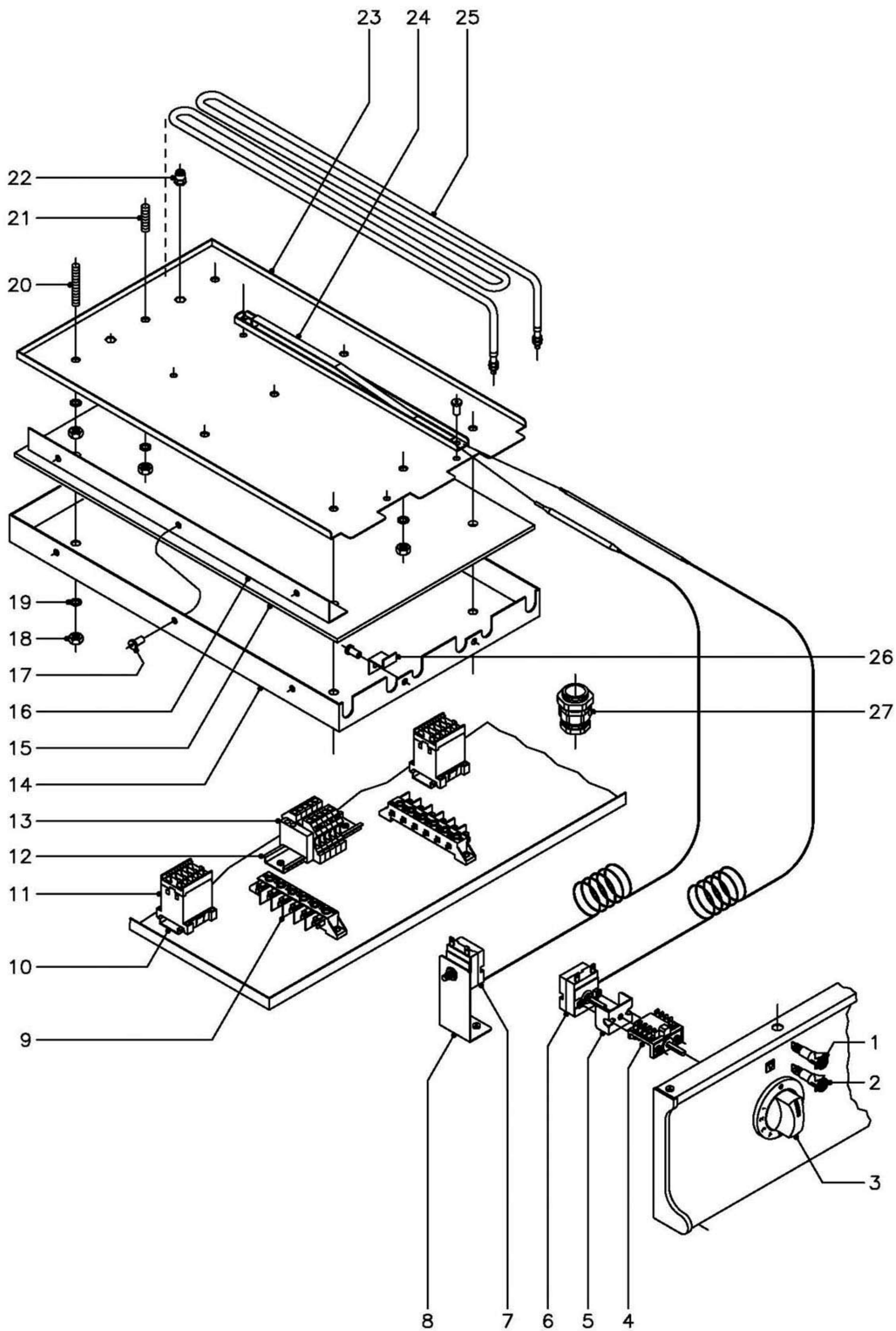
ZONA

MUEBLE

PLANO

C-1578

ITEM	CODIGO	DENOMINACION	TEXTO	FTE-705	FTE-710									NOTAS
14	U452804	Cantонера derecha portamandos		1	1									
	Q419005	Remache tubular Ø4x8		2	2									
15	R962800	Zocalo anterior 705		1	-									
15	R972800	Zocalo anterior 710		-	1									
	Q302022	Arandela plana Ø16xØ6x1,2		2	2									
	Q012031	Tornillo exagonal M-5x10		2	2									
16	U262806	Escudo FAGOR		1	1									
	Q221023	Clip sujecion escudo		2	2									
17	R792606	Caja recoge grasas		1	1									
18	R882800	Panel portamandos 705		1	-									
18	R892800	Panel portamandos 710		-	1									
	Q152004	Tornillo aplastado M-5x13		2	2									
19	U452805	Cantонера izquierda portamandos		1	1									
	Q419005	Remache tubular Ø4x8		2	2									
20	X312630	Refuerzo amarre mesa 705		1	-									
20	U742620	Refuerzo amarre mesa 710		-	1									
	Q419005	Remache tubular Ø4x8		4	6									
	Q221342	Remache exagonal M-5		2	2									
	Q152004	Tornillo aplastado M-5x13		2	2									
21	X312600	Escuadra amarre mesa 705		1	-									
21	U742607	Escuadra amarre mesa 710		-	1									
	Q221342	Remache exagonal M-5		2	2									
	Q152004	Tornillo aplastado M-5x13		2	2									
22	U722603	Escuadra anterior base bandejas		1	-									
22	U732601	Escuadra anterior base bandejas		-	1									
	Q419005	Remache tubular Ø4x8		4	4									
23	R892603	Soporte guia recoge grasas		1	1									
	Q221342	Remache exagonal M-5		2	2									
	Q012031	Tornillo exagonal M-5x10		2	2									



N plano
C-1579

Firma
[Signature]

Fecha
9-2004

Aparato
PARTE FUNCIONAL ELECTRICA
FRY-TOP FTE-705, FTE-710

Lamina
5

Fagor Industrial S.Coop. **FAGOR**
Onate

MOD.

FRI-TOP

ZONA

PARTE FUNCIONAL ELECTRICA

PLANO

C-1579

ITEM	CODIGO	DENOMINACION	TEXTO	FTE-705	FTE-710															NOTAS
1	R693055	Piloto verde		1	2															
2	R693056	Piloto ambar		1	2															
3	U673017	Boton de mando Ø6		1	2															
	Q281000	Anillo de compresion para boton		1	2															
4	X163007	Conmutador acople termostato		1	2															
5	X313001	'U" soporte termostato		1	2															
6	X153000	Termostato 50 - 310° C.		1	2															
7	R612103	Termostato limitador		1	2															
8	R572607	Soporte limitador		1	2															
9	R253044	Regleta		1	2															
10	Z123018	Guia contactor L=55		1	2															
11	Z213007	Contacto 3TF2010 - 3AL2		1	2															
12	R663055	Guia contactor L=120		-	1															
13	P453025	Borna fases 10 (gris)		-	3															
	Z263302	Borna neutro 10 (azul)		-	1															
	P453026	Borna tierra 10 (verde - amarillo)		-	1															
	Z263303	Tope final		-	1															
14	R882600	Cubierta resistencias 705		1	-															
14	R892600	Cubierta resistencias 710		-	2															
15	R885410	Aislante resistencias 705		1	-															
15	R895410	Aislante resistencias 710		-	2															
16	R892602	Fijacion lateral aislante		2	4															
17	Q419005	Remache tubular Ø4x8		6	12															
18	Q162050	Tuerca exagonal M-8		13	26															
19	Q262050	Arandela muelle A-8		13	26															
20	Q131557	Varilla roscada M-8x50		4	8															
21	Q131555	Varilla roscada M-8x30		5	10															
22	Q221343	Remache exagonal M-6		2	4															
23	R882602	Amarre resistencias 705		1	-															

MOD.

FRI-TOP

ZONA

VARIOS

PLANO

ITEM

CODIGO

DENOMINACION

TEXTO

FTE-705

FTE-710

NOTAS

R596502

Folleto de instrucciones

1

1

R636500

Rasqueta Martor

1

1

SOLO CROMODURO

R563000

Esquema electrico adhesivo

1

-

Plano HB-14936

R573001

Esquema electrico adhesivo

-

1

Plano HC-71227

R573005

Esquema electrico de montaje

1

1

Plano HC-71229

R223000

Cableado portamandos

1

2

R223003

Cableado contactor a resistencias

1

2

R223002

Cableado regleta a contactor

1

2

R573003

Cable a limitador

1

2

R573002

Cableado regleta a bornas

-

2

X183008

Cableado regleta a contactor

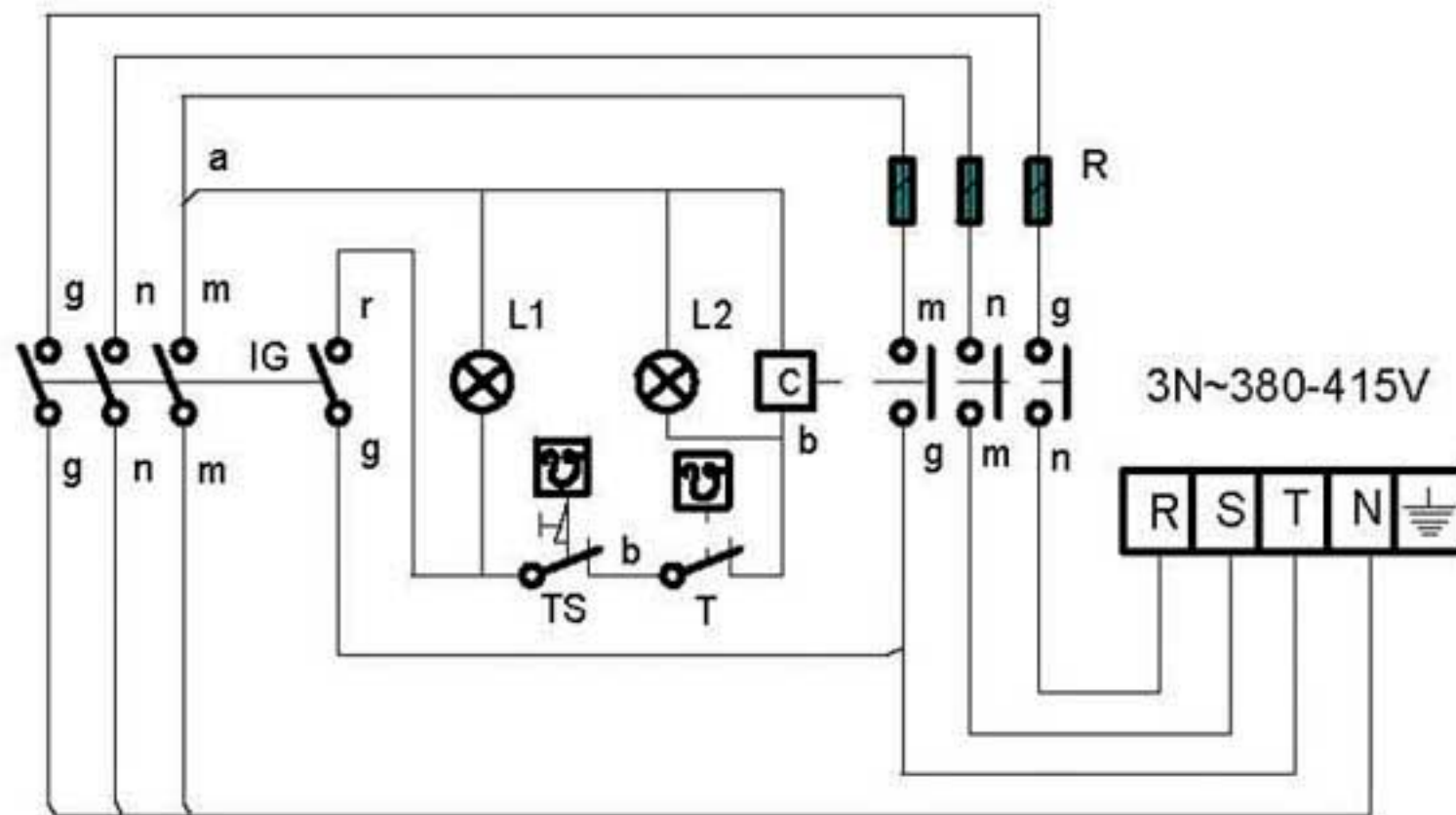
-

2

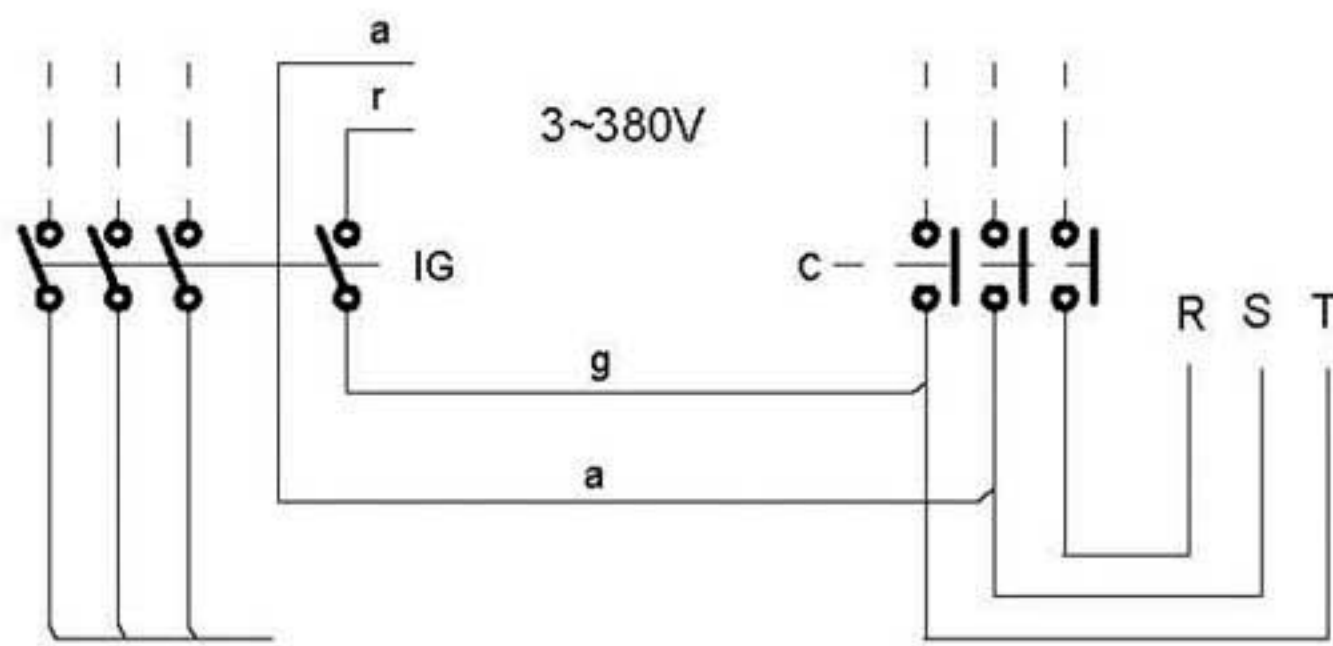
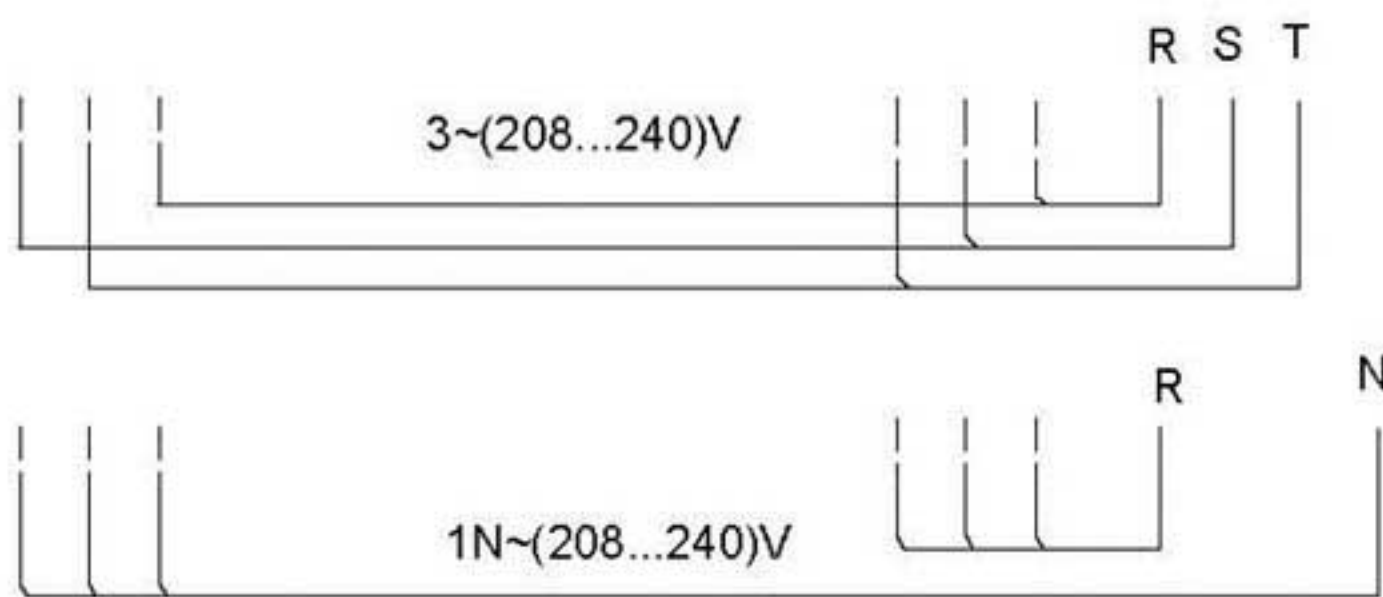
FTE-905 FTE-705

NOTAS

- Las inscripciones resistirán sin modificación apreciable el frotamiento durante 15 seg. de un algodón impregnado en gasolina.

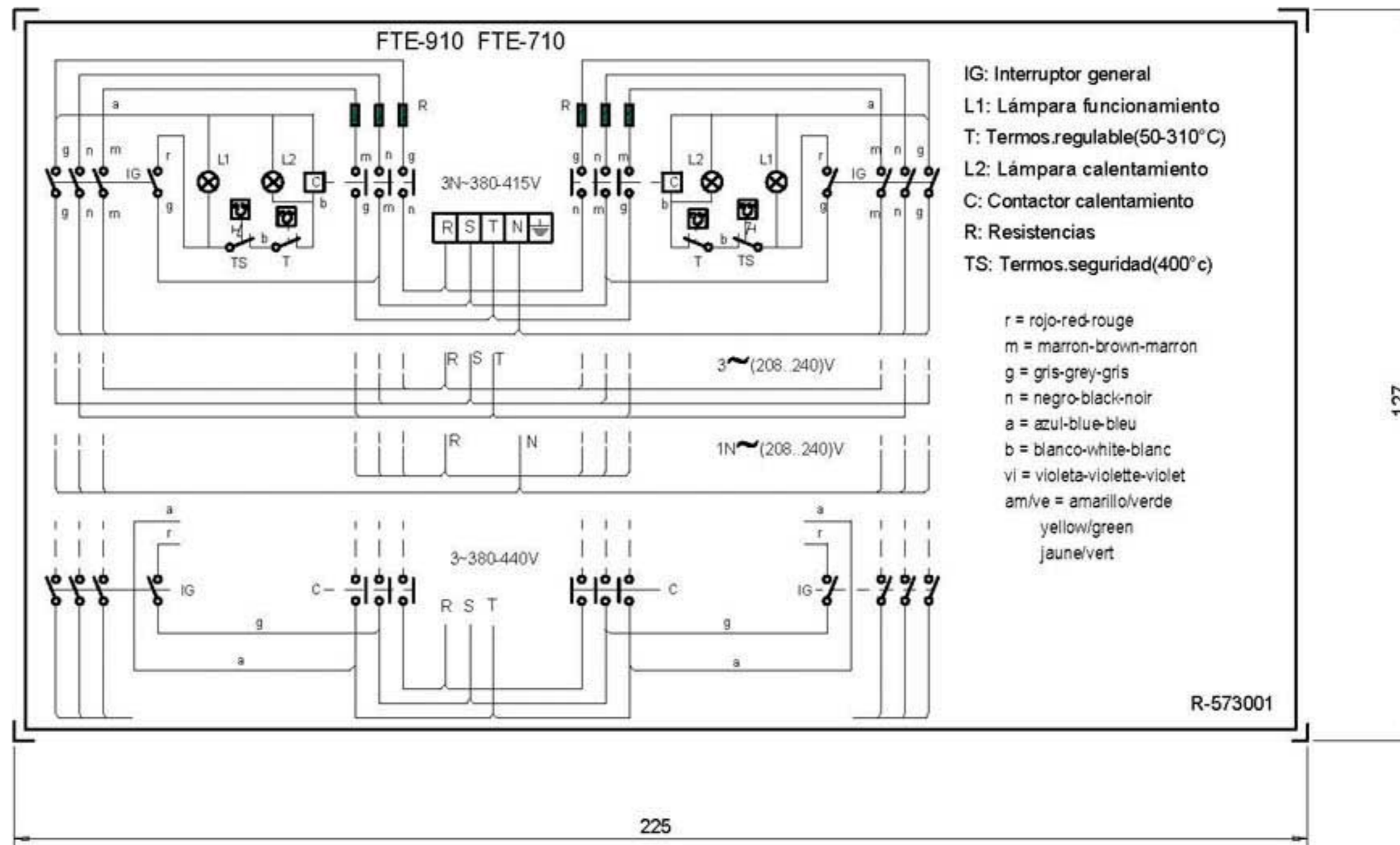


- IG: Interruptor general
- L1: Lámpara funcionamiento
- T: Termostato regulable (50-310°C)
- L2: Lámpara calentamiento
- C: Contactor de calentamiento
- R: Resistencias
- TS: Termostato seguridad (400°C)



- r = rojo-red-rouge
- m = marron-brown-marron
- g = gris-grey-gris
- n = negro-black-noir
- a = azul-blue-bleu
- b = blanco-white-blanc
- vi = violeta-violette-violet
- am/ve = amarillo/verde
yellow/green
jaune/vert

Esquema teorico adhesivo				R-563000		
Nº	Pieza	Cant.	Material	Nº Clasificacion	Acabado	
Nº	Modificacion	Propuesta de		Fecha	Tolerancias generales	
①	Introducir TS	Maillo		95-6-14	$< 5 \pm$: $50-100 \pm$: $5-25 \pm$: $> 100 \pm$: $25-50 \pm$: $\infty \pm$	
②	Introducir FTE-705	Etxeberria		1-7-97		
③	Introducir G-700	Etxeberria		8-7-97		
Firma		Fecha				
Dibujado	JON	95-5-23		 Mecanizado superficial		
Proyectado						
Comprobado	<i>Leto g</i>					
Escala		FRY-TOP			Plano numero	
					HB-14936	-3
		Plano hau ez daiteke erabil ez berrizta gure baimenitz gabe			Sustituye al Nº	
					Sustituido por	

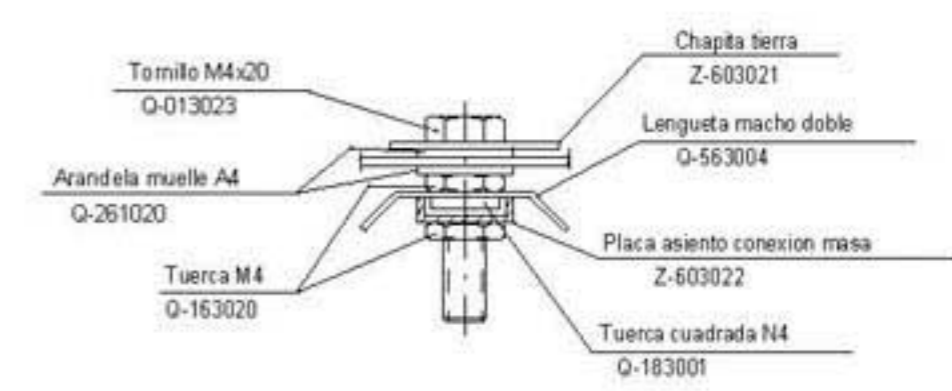
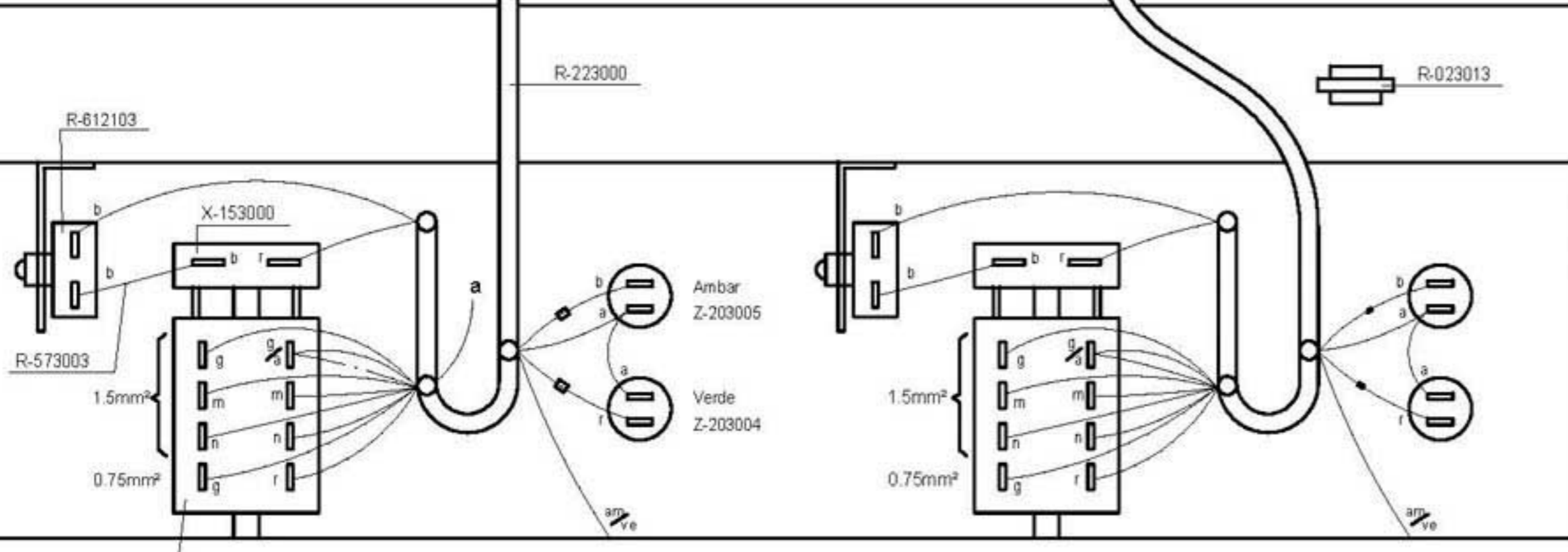
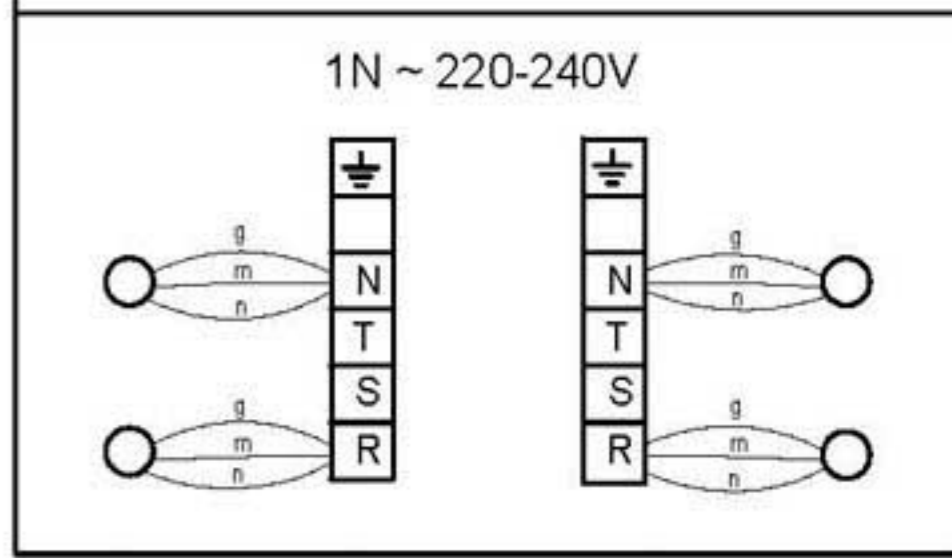
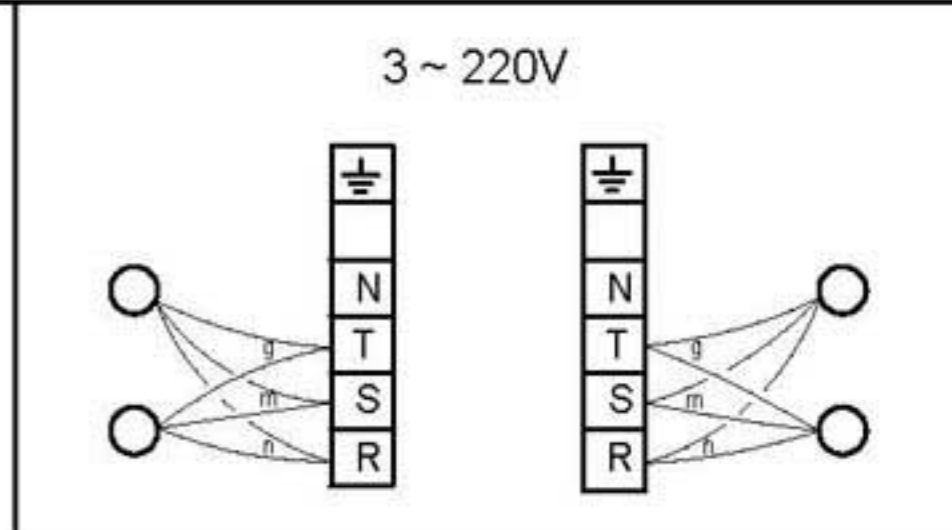
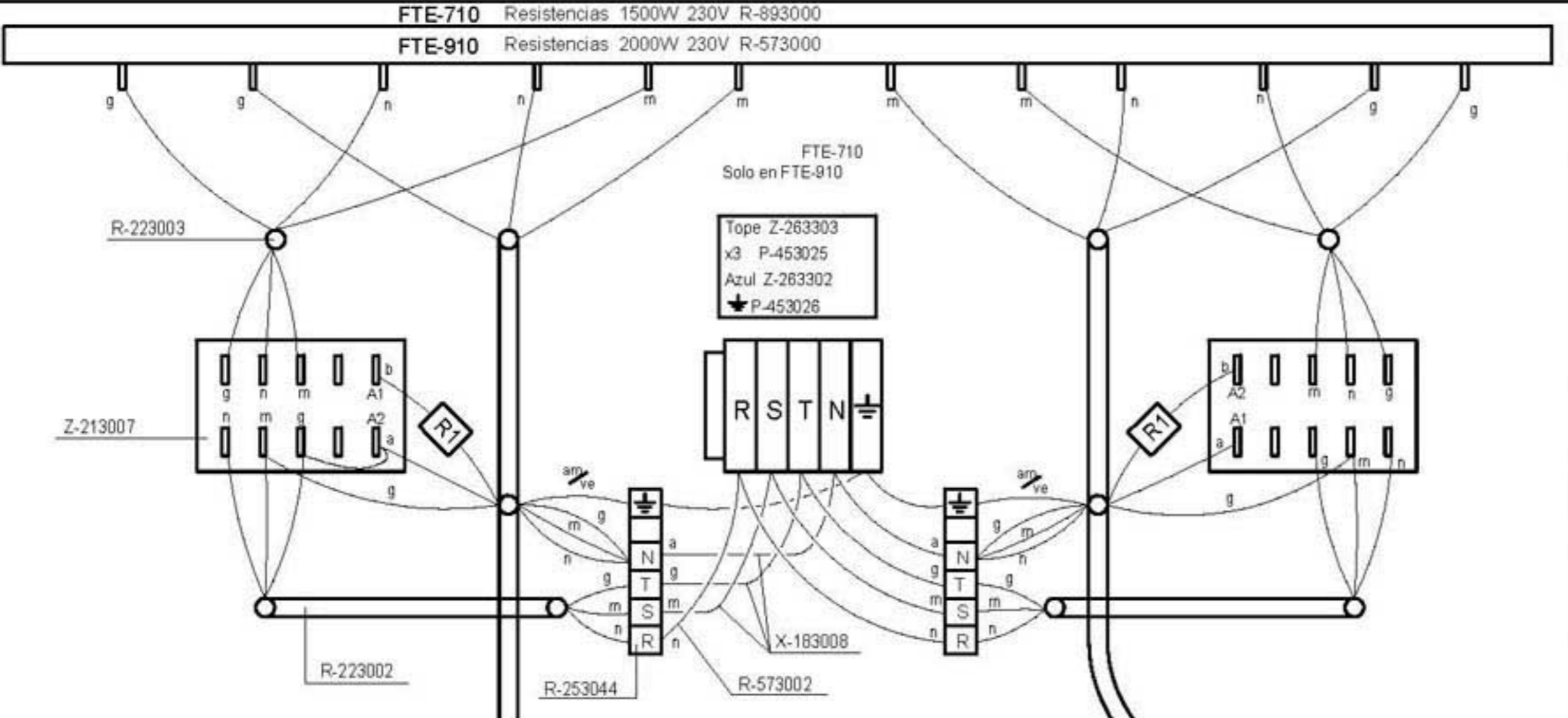


NOTA

- Las inscripciones resistirán sin modificación apreciable el frotamiento durante 15 seg. de un algodón impregnado en gasolina.

Plastico blanco alto brillo

Esquema teorico adhesivo		R-573001	
Nº	Pieza	Material	Nº Clasificacion
Nº	Modificacion	Propuesta de	Fecha
1	Introducir TS	Maillo	95-6-14
2	Modific.general(pasar a fabric.interior)	Plazaola	23-4-97
3	Introducir FTE-705	Etxeberria	1-7-97
4	Introducir G 700	Maillo	11/7/97
Dibujado		Firma	Fecha
Proyectado		JON	95-5-23
Comprobado		<i>Letouca</i>	
Escala		FAGOR	
1/1		Fagor Industrial,Koop.Elk, Mugatua	
FRY-TOP			Mecanizado superficial
Plano numero			HC-71227 -4
Sustituye al N°			
Sustituido por			



FTE-710	FTE-910	R-573001
FTE-705	FTE-905	R-563000



Esquema de montaje 3N ~ 380V			R-573005		
Nº	Pieza	Cant.	Material	Nº Clasificación	Acabado
Nº	Modificación	Propuesta de		Fecha	Tolerancias generales
1	Introducir G-700	Maillo		14/7/97	$5\pm$ $50-100\pm$ $5-25\pm$ $>100\pm$ $25-50\pm$ $\infty\pm$
Dibujado	Firma	Fecha			Mecanizado superficial
Proyectado	JON	95-9-25	Fagor Industrial, Koop Elk, Mugatua		
Comprobado					
Escala					
FRY-TOP ELECTRICO					Piano numero
					HC-71229 -1
					Sustituye al N°
					Sustituido por

Piano hau ez daiteke erabil ez berria gure baimenitz gabe