
DESPIECE TECNICO

**Fry-tops eléctricos
Electric fry-tops
Fry-tops électriques
Elektro griddle-platten
Fry-tops elettrici
Fry-tops elétricos**

GAMA 900

Modelos:

FTE9-05 PLUS

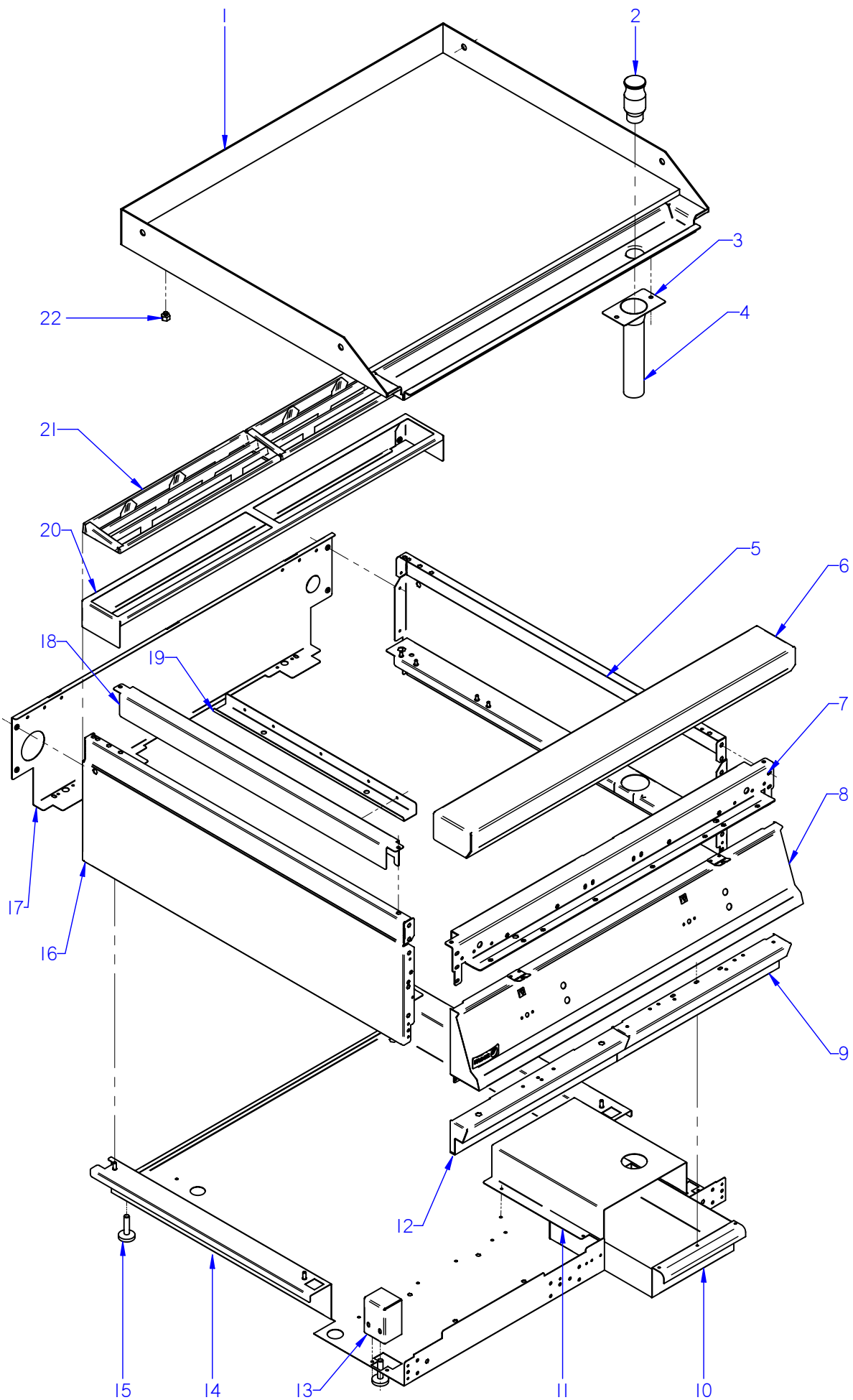
FTE9-10 PLUS

Octubre 2011 October

Revisado Junio 2013 June Revised



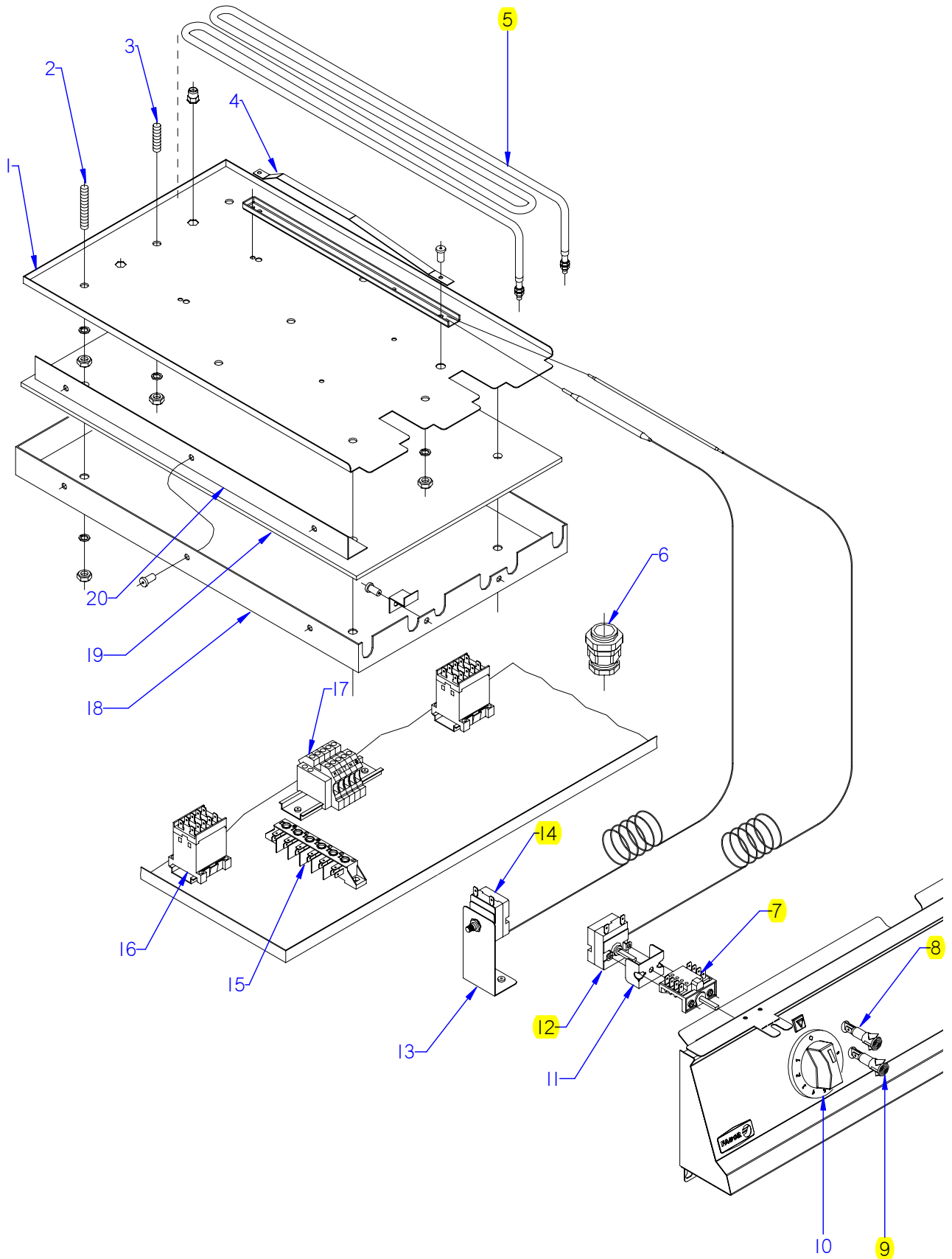
F A G O R I N D U S T R I A L



ITEM MARCADO EN COLOR = REPUESTO RECOMENDADO
 COLOURED ITEM = RECOMMENDED SPARE PART

Nº plano / N° plane	Firma	Fecha / Date	Denominación / Denomination: MUEBLE / FITTING	Lamina / Sheet	Fagor Industrial S.Coop. FAGOR
C-2905	<i>[Signature]</i>	2011-10	FRY-TOP FTE9-05 / 9-10 PLUS	1	Oñate

MOD.		FRY-TOP	ZONA / ZONE	MUEBLE / FITTING							PLANO DIAGRAM	C-2905	
ITEM	CODIGO REFERENCE	DENOMINACION	DENOMINATION	FTE9-05 PLUS	FTE9-10 PLUS						ELIMINADO ELIMINATED	INTRODUCID. INTRODUCED	NOTAS
8	R052822000	PORTAMANDOS FTE9-05	CONTROL HOLDER FTE9-05	1	-								
8	R102804000	PORTAMANDOS FTE9-10	CONTROL HOLDER FTE9-10	-	1								
	U022836000	ESCUDO FAGOR	FAGOR EMBLEM G700	1	1								
	Q221023000	CLIP SUJECIÓN RÁPIDA Ø5	RAPID CONNECT CLIP Ø5	2	2								
9	H012821000	ASA BANDEJA IZQUIER.-DERECHA	SKIRTING ASA	1	1								
10	R152608000	CAJA RECOGEGRASAS	GREASE COLLECTION TRAY	1	1						05,11,12		
10	12038750	CAJA RECOGEGRASAS AD	GREASE COLLECTION TRAY AD	1	1							05,11,12	
	Q419005000	REMACHE 4x8 ALMG3 / ALUMINIO	RIVET 4X8 ALMG3 / ALUMINIUM	3	3								
11	R102602000	CUBIERTA RECOGEGRASA AD	GREASE COLLECT. TRAY AD	1	1								
	Q419005000	REMACHE 4x8 ALMG3 / ALUMINIO	RIVET 4X8 ALMG3 / ALUMINIUM	4	4								
12	R062805000	ZOCALO INFERIOR FRY-TOP	SKIRTING ASA	-	1								
	Q012042000	TORNILLO EXAGONAL M6x15	HEXAGONAL BOLT M6X15	-	2								
13	U962627000	ESCUADRA AMARRE PATA AD	LEG FASTENING BRACKET AD	2	2								
	X010503000	CIERRE MUELLE	LOCK SPRING	2	2								
	Q419007000	REMACHE TUBULAR C/V Ø3,2x6	TUBULAR RIVET C/V Ø3.2X6	4	4								
	Q162030000	TUERCA EXAGONAL M5	HEXAGONAL NUT M5	4	4								
	Q262030000	ARANDELA GROW. A5 A304	WASHER GROW. A5 A.304	4	4								
14	R052824000	BASE INFERIOR 1,5 M AD	LOWER BASE 1,5 M AD	1	-								
14	R102808000	BASE INFERIOR AD	LOWER BASE AD	-	1								
	Q221345000	REMACHE EXAGONAL M10	HEXAGONAL RIVET M10	2	2								
	Q221342000	REMACHE EXAGONAL M5	HEXAGONAL RIVET M5	-	4								
15	Z200107000	PATA REGULABLE	ADJUSTABLE LEG	4	4								
	Q221345000	REMACHE EXAGONAL M10	HEXAGONAL RIVET M10	4	4								
16	R062811000	PANEL LATERA IZQUIERDO G-900	LEFT SIDE PANEL G-900	1	1								
	Q221342000	REMACHE EXAGONAL M5	HEXAGONAL RIVET M5	7	7								
	Q162030000	TUERCA EXAGONAL M5	HEXAGONAL NUT M5	2	2								
	Q221345000	REMACHE EXAGONAL M10	HEXAGONAL RIVET M10	2	2								
	Q419005000	REMACHE 4X8 ALMG3 / ALUMINIO	RIVET 4X8 ALMG3 / ALUMINIUM	2	2								

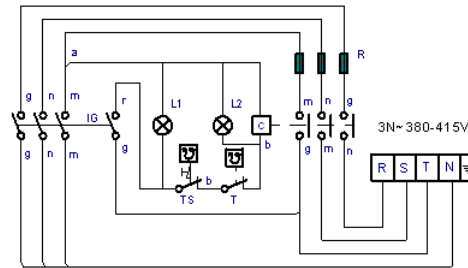


ITEM MARCADO EN COLOR = REPUESTO RECOMENDADO
 COLOURED ITEM = RECOMMENDED SPARE PART

Nº plano / N° plane	Firma	Fecha / Date	Denominación / Denomination:	PARTE FUNCIONAL / FUNCTIONAL PART	Lamina / Sheet	Fagor Industrial S.Coop. FAGOR
C-2906	<i>[Signature]</i>	2011-10	FRY-TOP FTE9-05 / 9-10 PLUS		2	Oñate

MOD.		FRY-TOP		ZONA / ZONE		PARTE FUNCIONAL / FUNCTIONAL PART						PLANO DIAGRAM		C-2906	
ITEM	CODIGO REFERENCE	DENOMINACION	DENOMINATION	FTE9-05 PLUS	FTE9-10 PLUS							ELIMINADO ELIMINATED	INTRODUCID. INTRODUCED	NOTAS	
1	R052606000	AMARRE RESISTENCI. FTE9-05 AD	RESISTOR FASTENING FTE9-05	1	—										
1	R102604000	AMARRE RESISTENCI. FTE9-10 AD	RESISTOR FASTENING FTE9-10	—	2										
	Q162050000	TUERCA EXAGONAL M8x1 INOX.	HEXAGONAL BOLT M8	9	18										
	Q221343000	REMACHE EXAGONAL M6	HEXAGONAL RIVET M6	2	4										
2	Q131557000	VARILLA ROSCADA M8X50	THREADED ROD M8X50	4	8										
3	Q131555000	VARILLA ROSCADA M8x30	THREADED ROD M8X30	5	10										
4	R592634000	SOPORTE BULBO FTE9-10	BULB SUPPORT FTE9-10	1	2										
S/Nº	R592631000	BASE SOPORTE BULBO FTE9-10	BASE BULB SUPPORT FTE9-10	1	2										
5	R573010000	RESISTENCIA FTE9-10	RESISTOR FTE9-10	3	6										
6	R013022000	PRENSA ESTOPAS	STUFFING BOX	1	—										
6	R023013000	PRENSA ESTOPAS PG-21	STUFFING BOX PG-21	—	1										
7	X163007000	CONMUTADOR ACOPLE TERMOS	THERMOSTAT CONNECT SWITCH	1	2										
S/Nº	R052102000	JUNTA COMPONENT. ELECTRICOS	BOARD OF ELECTRICAL COMP.	1	2										
8	R693055000	PILOTO VERDE 41227000C7	GREEN PILOT 41227000C7	1	2							01.02.13			
8	12047390	PILOTO VERDE 230V AC 8KW 16MM	GREEN PILOT 230V AC 8KW 16MM	1	2								01.02.13		
9	R693056000	PILOTO AMBAR 41227000A4	AMBER PILOT 41227000A4	1	2							01.02.13			
9	12024669	PILOTO AMBAR Ø18	AMBER PILOT Ø18	1	2								01.02.13		
10	U173005000	MANDO MONTADO Ø6	CONTROL BUTTON Ø6	1	2										
11	H363003000	U SOPORTE TERMOSTATO AD	THERMOSTAT U SUPPORT AD	1	2										
12	X153000000	TERMOSTATO 50-310 C	THERMOSTAT 50-310 C	1	2										
	Q151320000	TOR. ALOMADO M4X6 H.ZINCADO	CURVED SCREW M4X6 H. ZINC	2	4										
13	R052608000	SOPORTE LIMITADOR AD	LIMITER SUPPORT AD	1	2										
	Q419005000	REMACHE 4X8 ALMG3 / ALUMINIO	RIVET 4X8 ALMG3 / ALUMINIUM	2	4										
14	R612103000	TERMOSTATO LIMITADOR	THERMOSTAT LIMITER	1	2										
15	R253044000	REGLETA AUXILIAR FV-122	AUXILIARY TERMINAL STRIP FV-	1	2										
	Q152004000	TORNIL. APLASTADO M5X13 A 304	FLAT HEADED SCREW M5x13	2	4										
16	Z213007000	CONTACTOR 230 V. 50-60 HZ	CONTACTOR 230 V. 50-60 HZ	1	2										
	Z123018000	GUIA CONTACTOR L-55	CONTACTOR GUIDE L-55	1	2										
	Q419005000	REMACHE 4X8 ALMG3 / ALUMINIO	RIVET 4X8 ALMG3 / ALUMINIUM	2	4										

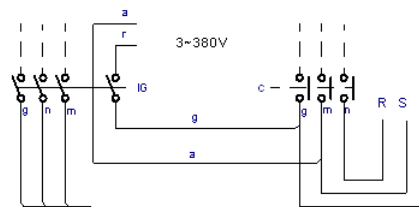
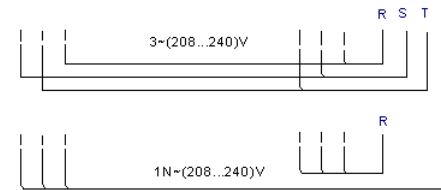
FTE-905 FTE-705




NOTAS

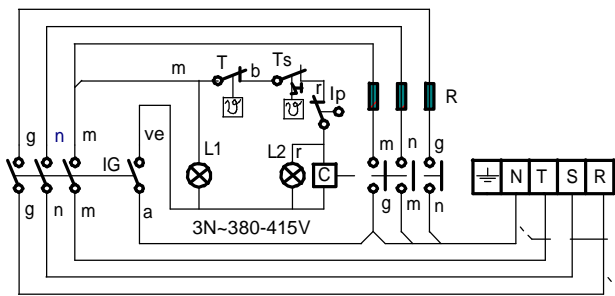
- Las inscripciones resistirán sin modificación apreciable el frotamiento durante 15 seg. de un algodón impregnado en gasolina.

- IG: Interruptor general
- L1: Lámpara funcionamiento
- T: Termostato regulable (50-310°C)
- L2: Lámpara calentamiento
- C: Contactor de calentamiento
- R: Resistencias
- TS: Termostato seguridad (400°C)



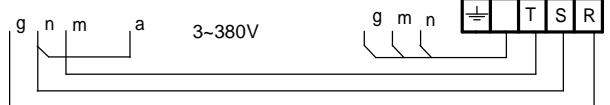
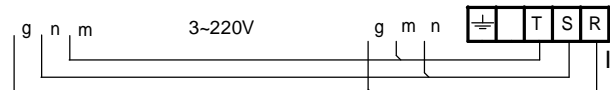
- r = rojo-red-rouge
- m = marron-brown-marron
- g = gris-grey-gris
- n = negro-black-noir
- a = azul-blue-bleu
- b = blanco-white-blanc
- vi = violeta-violette-violet
- am/ve = amarillo/verde yellow/green
- jaune/vert

Esquema teorico adhesivo				R-563000	
Nº	Pieza	Cant.	Material	Nº Clasificación	Acabado
Nº	Modificación		Propuesta de	Fecha	Tolerancias generales
①	Introducir TS		Maillo	95-8-14	$\leq 5 \pm$: 50-100± $5-25 \pm$: $\geq 100 \pm$ $25-50 \pm$: $\infty \pm$
②	Introducir FTE-705		Etxeberria	1-7-97	
③	Introducir G-700		Etxeberria	8-7-97	
Firma		Fecha			
Dibujado	JON	95-5-23		 Mecanizado superficial	
Proyectado					
Comprobado	<i>[Signature]</i>		Fagor Industrial, Koop Elk, Mugatua		
Escala	FRY-TOP				Plano numero
					HB-14936 -3
					Sustituye al N°
	Plano hau ez daitezke erabili ez berria gure bainamiz gabe				Sustituido por




BME 910, BME 710, BME 710 EA FTE, FE 6 05, CMF 6-05

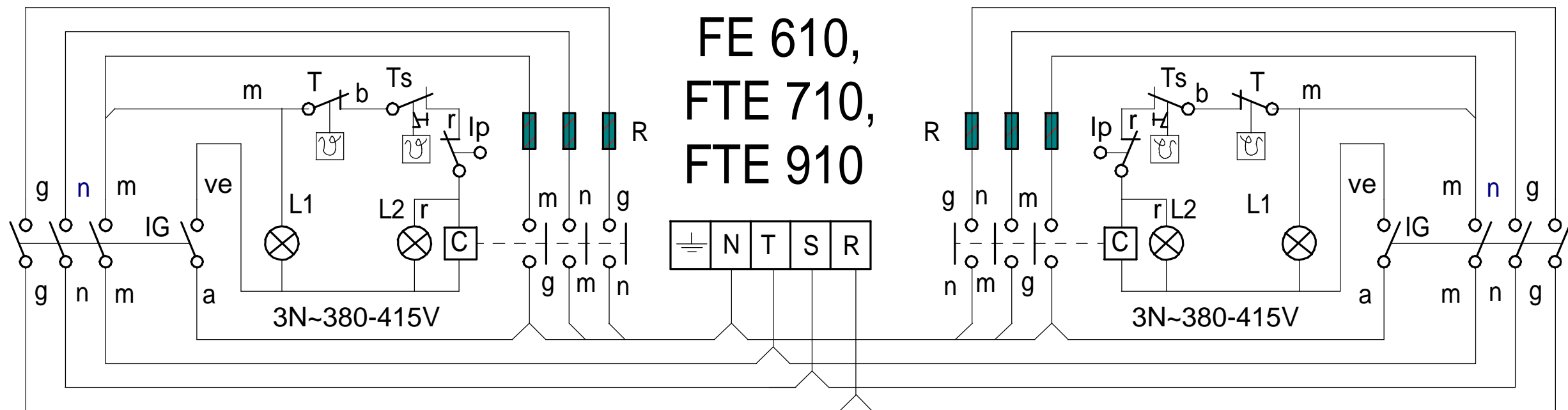
- r = rojo / red
- m = marron / brown
- g = gris / grey
- n = negro / black
- a = azul / blue
- b = blanco / white
- ve = verde / Green
- am/ve = amarillo-verde / Yellow-green



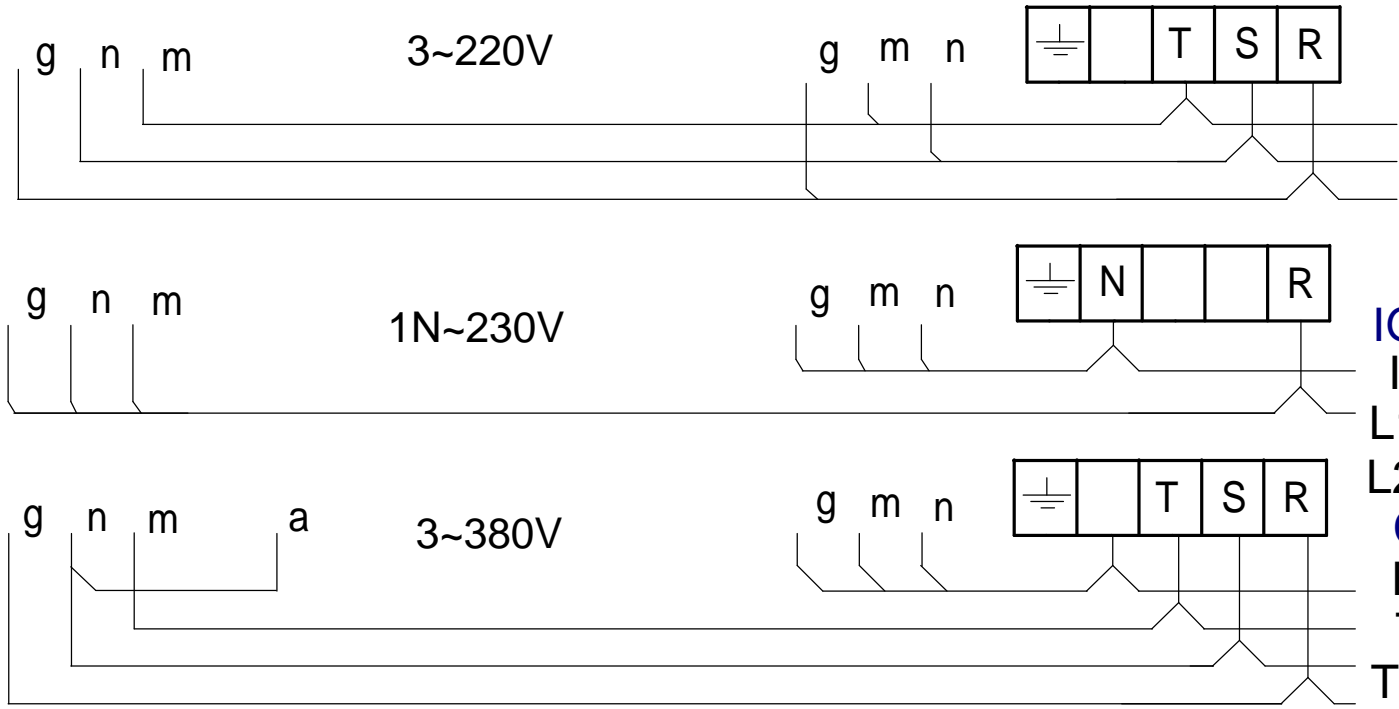
- IG : Interruptor general / Main switch
- IGV : Interruptor de Llenado / Switch electroválvula water (Mod. EA)
- Ip : Interruptor de seguridad / Security switch (Mod. FE)
- L1 : Lámpara funcionamiento / Operating lamp
- L2 : Lámpara calentamiento / Heating Lamp
- C : Contactor de calentamiento / heating contactor
- R : Resistencia de Calentamiento / Resistance heating
- T : Termostato / thermostat
- Ts : Termostato de seguridad / Hi-limit thermostat
- V : Electroválvua Agua / Water ElectroValve (mod. EA)

J153003000

-	Esquema teorico FE 605, FTE, CMF 605, BM 710, BM 910		J153003000	
Zk./Nº	Pieza	Cant.	Materiala/Material	Klas. zk/Nº Clas. Gainazal akabera/Tratamiento
Zk./Nº	Aldaketa/Modificaciones		Nork proposatua/Propuesta de	Data/Fecha
-	-	-	-	-
-	-	-	-	-
-	-	-	-	-
-	-	-	-	-
-	-	-	-	-
	Sinadura/Firma	Data/Fecha	 Fagor Industrial, Koop. Elk, Mugatua	
Marratzua/Dibujado	M.Maillo	2011-10-23		
Proiektatua/Proyectado	M.Maillo	2011-10-23		
Egiazatua/Comprobado	J.Alberdi	2011-10-23		
Eskala/Escala	COOKING			Gainazal perdoia Mecanizado superficial
				Plano Zk./Plano Nº HB-80489
				- Zk. ord. du
	Plano hau ezin daiteke erabili, ez berriztatu, gure baimenik gabe.			- Zk.gaitik ord.




**FE 610,
FTE 710,
FTE 910**

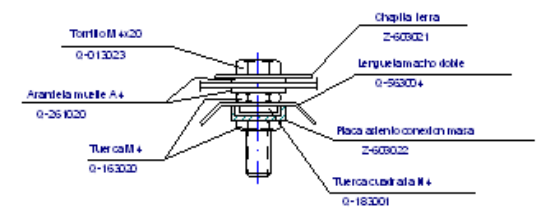
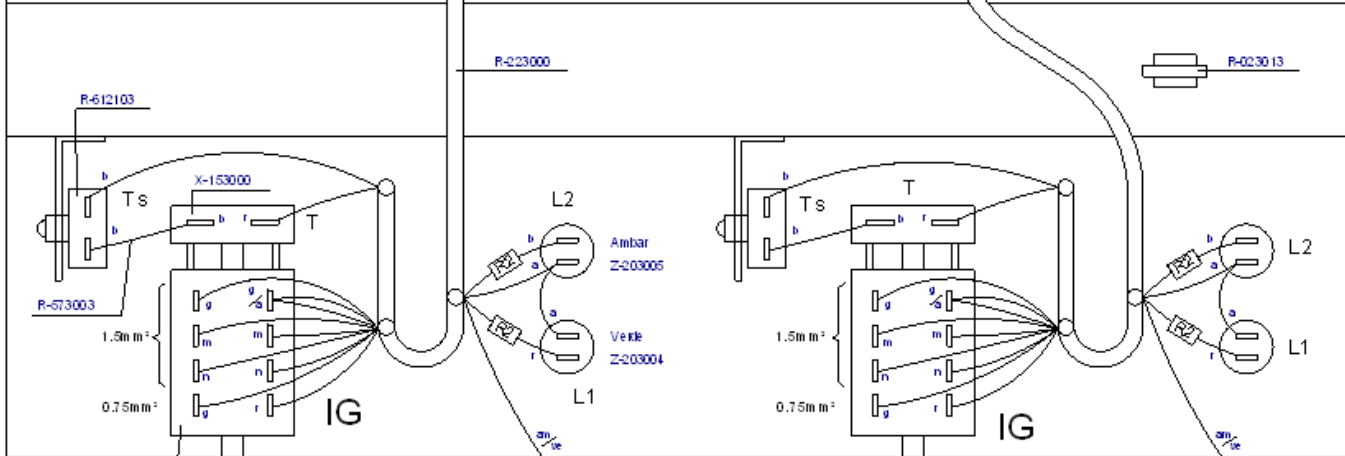
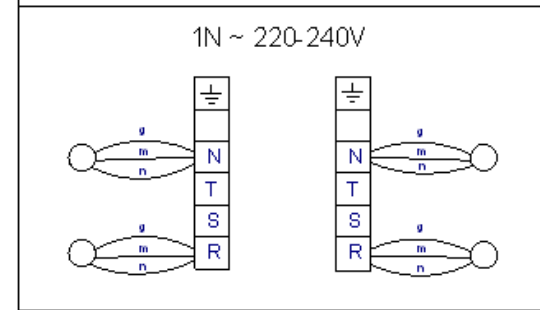
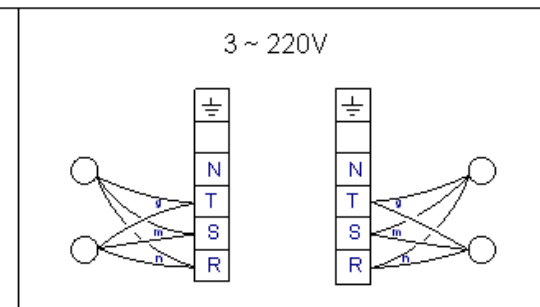
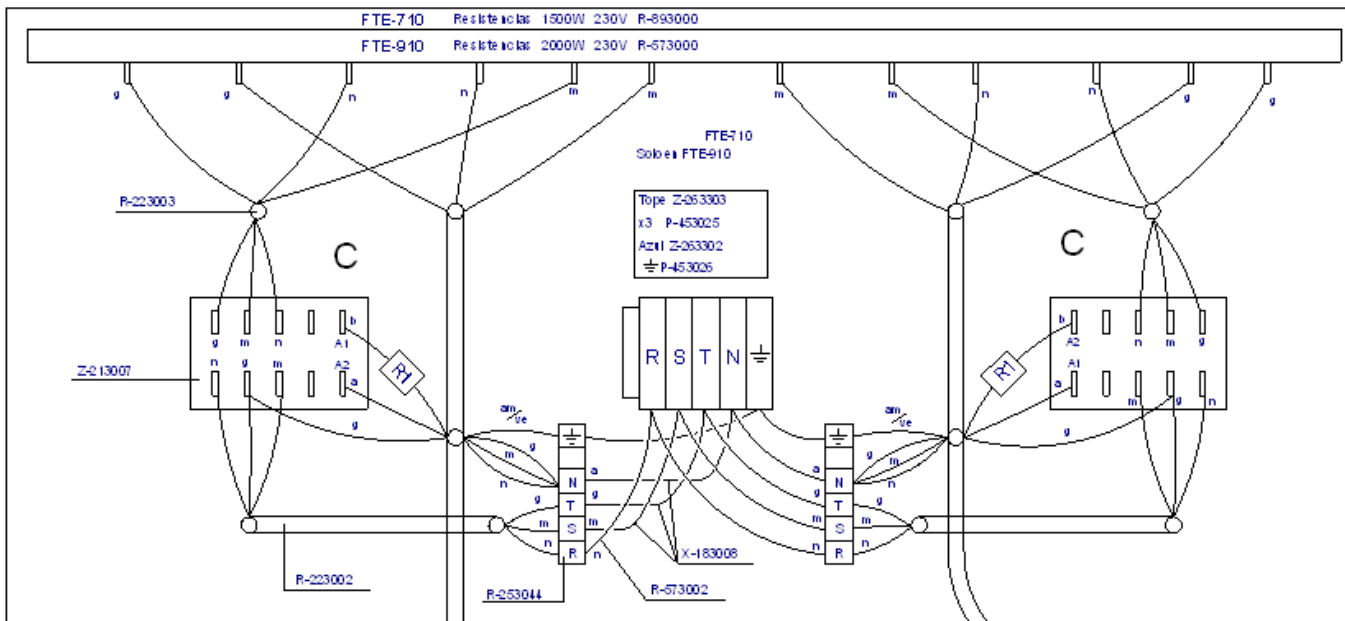


r = rojo / red
 m = marron / brown
 g = gris / grey
 n = negro / black
 a = azul / blue
 b = blanco / white
 ve = verde / Green
 am/ve = amarillo-verde / Yellow-green

J153004000

IG : Interruptor general / Main switch
Ip : Interruptor de seguridad / Security switch (Mod. FE)
L1 : Lámpara funcionamiento / Operating lamp
L2 : Lámpara calentamiento / Heating Lamp
C : Contactor de calentamiento / heating contactor
R : Resistencia de Calentamiento / Resistance heating
T : Termostato / thermostat
Ts : Termostato de seguridad / Hi-limit thermostat

-	Esquema teorico: FE610, FTE 710, 910		-	-	J153004000	-	
Zk./Nº	Pieza	Cant.	Materiala/Material	Klas. zk/Nº Clas.	Gainazal akabera/Tratamiento		
Zk./Nº	Aldaketa/Modificaciones		Nork proposatua/Propuesta de	Data/Fecha	Perdoi orokorrak Tolerancias generales		
-	-	-	-	-	< 5 ± 0.2	50 ÷ 100 ± 0.8	
-	-	-	-	-	5 ÷ 25 ± 0.4	>100 ± 1	
-	-	-	-	-	25 ÷ 50 ± 0.6	α ± 1	
	Marrastua/Dibujado	Sinadura/Firma	Data/Fecha	 Fagor Industrial, Koop. Elk. Mugatua		Gainazal perdoia Mecanizado superficial	
	Proiektatua/Proyectado	e.carrascal	2008-10-23				
	Egiaztatua/Comprobado	I.Alberdi	2008-10-23				
	Eskala/Escala	COOKING				Plano Zk./Plano Nº	HC-81118
		Plano hau ezin daiteke erabili, ez berriztatu, gure baimenik gabe.				-	Zk. ord. du
						-	Zk.gaitik ord.



Esquema Adhesivo

FTE-710	FTE-910	R-573001
FTE-705	FTE-905	R-563000

VERSION SIN NEUTRO

R2 U-803072 R-150101m 1/4W

R1 U-803073 R-612101m 6W

En IG, el cable azul (0,75m m²) dejárselo fijo (separado del cable Gris 1,5m m²)

En C, el cable azul lo conectamos en la terminal (R-223002)

Esquema de montaje 3N ~ 380V		R-573005							
Nº	Pieza	Cart.	Material	Nº C lasificación	Acabado				
Nº	Modificación	Propuesta de		Fecha	Tolerancias generales				
1	Introducir G-700	Maillo		14/7/97	$\leq 3\pm$ 5-25± : >math>\ge 100\pm</math> 25-50± : >math>\ge 1\pm</math>				
<table border="1"> <tr> <td>Firma</td> <td>Fecha</td> </tr> <tr> <td>JO N</td> <td>95-9-25</td> </tr> </table>				Firma	Fecha	JO N	95-9-25	FAGOR	
Firma	Fecha								
JO N	95-9-25								
Diseñado Proyecto Comprobado Escala				Mecanizado superficial Fagor Industrial, Coop. Eki, Miraflores					
FRY-TOP ELECTRICO				Plano número HC-71229 -1					
Plano base cable azul es vertido en el cable				Sustituye al N° Sustituido por					