

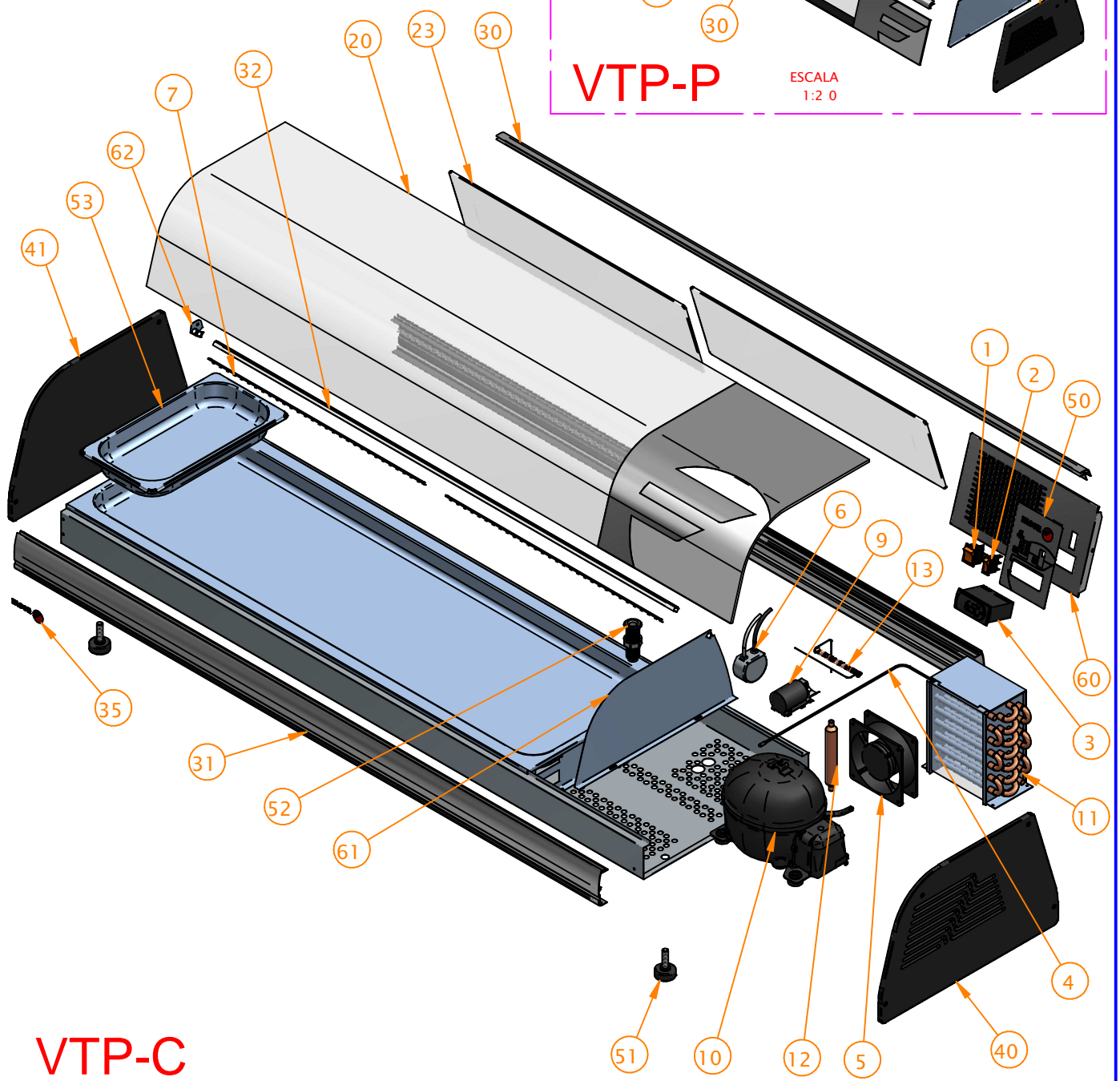
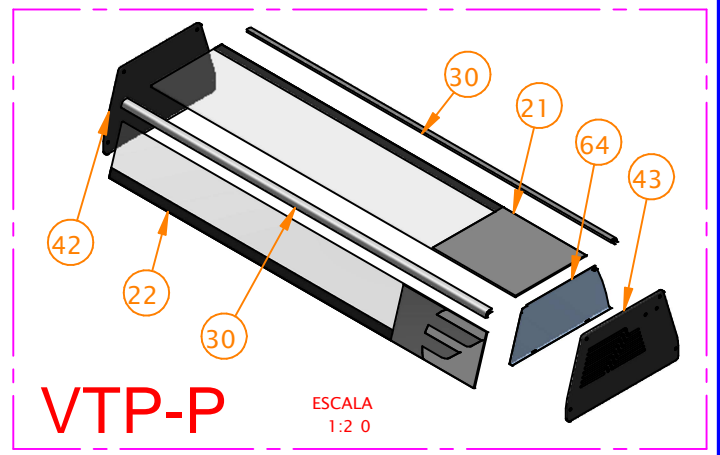
DESPIECES
VITRINAS REFRIGERADAS
PARA TAPAS



FAGOR 

FAGOR INDUSTRIAL

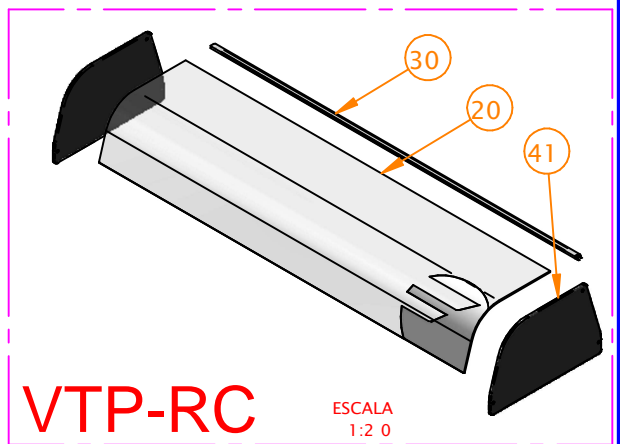
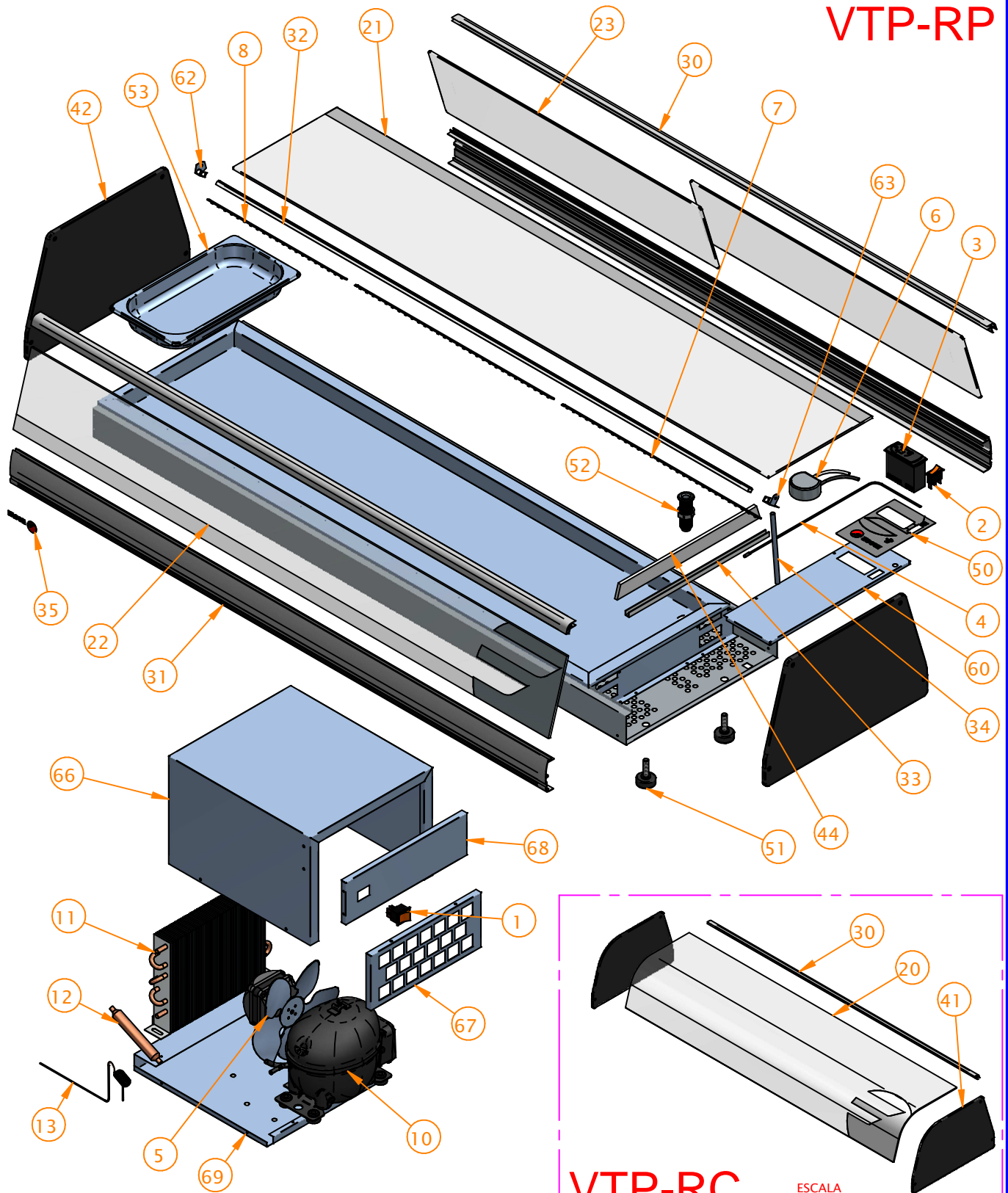
Rev. : May-2012



VTP-C

Material/Material: . . . Acabado/finished: . . .		V1 VITRINA PARA TAPAS			
Nº	Modificación/Modification	Nombre/Name:	Fecha/Date	CODIGO/CODE:	
.	.	.	.	REVISION	Modelo/Model: Uds: Modelo/Model: Uds:
.	.	.	.	00	.
TOLERANCIA/TOLERANCE < 5mm ±0,10 5-25 mm ±0,20 25-120 mm ±0,30 120-400 mm ±0,50 400-1000 mm ±0,80 >1000 mm ±1,20 Angular ±1°		A4 Dibujado/Drawn Comprobado/Checked: Escala/Scale 1:10	Nombre/Name a.j.gonzalez	Fecha/Date May- 20 12	FAGOR F A G O F R I CNC
			VTP		

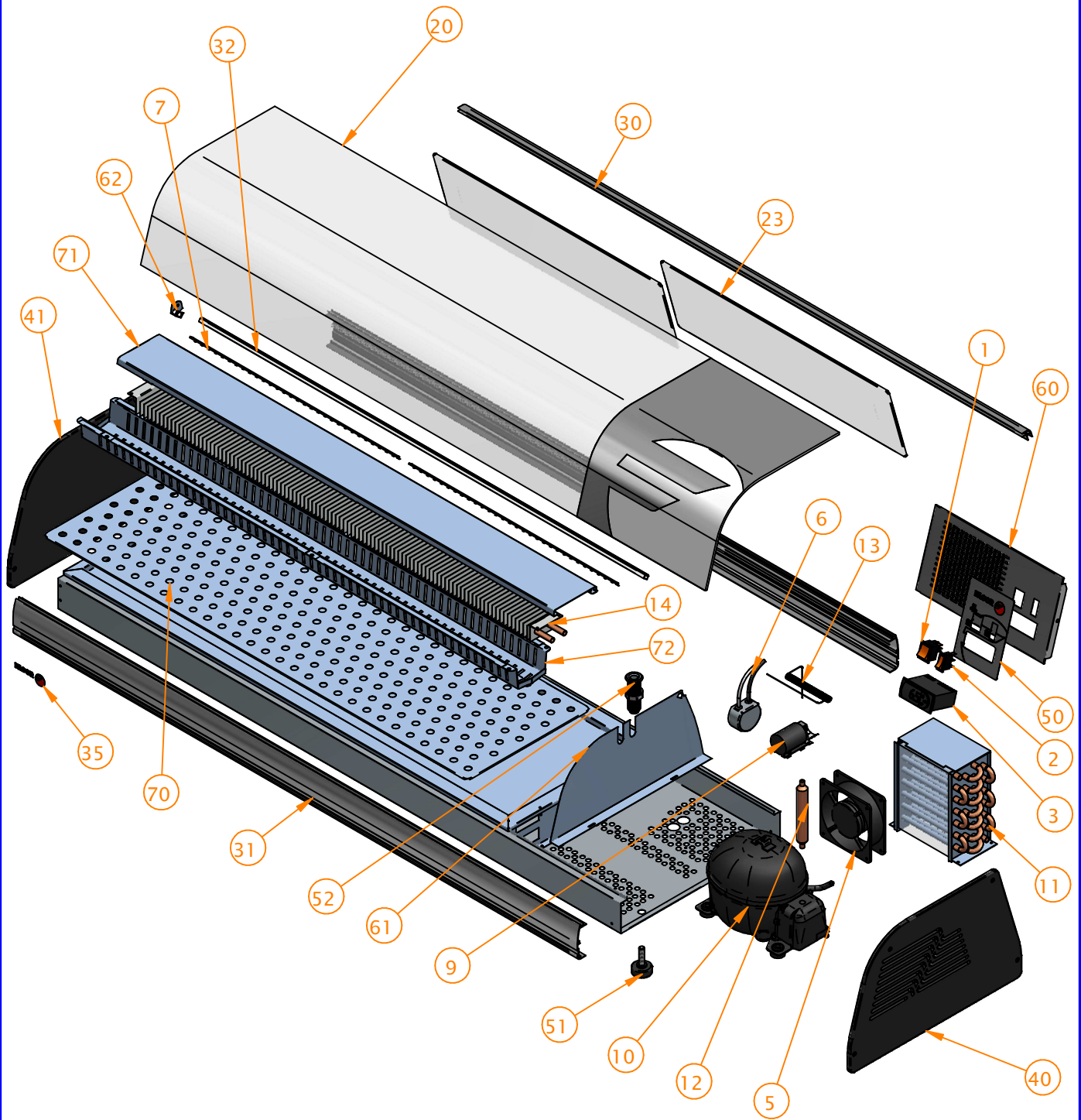
VTP-RP



VTP-RC

ESCALA
1:2 0

Material/Material: . . Acabado/finished: . .		V1 VITRINA PARA TAPAS			
Nº	Modificación/Modification	Nombre/Name:	Fecha/Date	CODIGO/CODE:	
.	.	.	.	REVISION	Modelo/Model: Uds: Modelo/Model: Uds:
.	.	.	.	00	.
.
TOLERANCIA/TOLERANCE < 5mm ±0,10 5-25 mm ±0,20 25-120 mm ±0,30 120-400 mm ±0,50 400-1000 mm ±0,80 >1000 mm ±1,20 Angular ±1°		A4 Dibujado/Drawn Comprobado/Checked: Escala/Scale 1:10	Nombre/Name a.j.gonzalez	Fecha/Date May- 20 12	 F A G O F R I CNC
VTP-R					



Material/Material: . . Acabado/finished: . .		V1 VITRINA PARA TAPAS			
Nº Modificación/Modification		Nombre/Name:		Fecha/Date	CODIGO/CODE:
.	REVISION
.	Modelo/Model: Uds: Modelo/Model: Uds:
.	00
.
.
TOLERANCIA/TOLERANCE < 5mm ±0,10 5-25 mm ±0,20 25-120 mm ±0,30 120-400 mm ±0,50 400-1000 mm ±0,80 >1000 mm ±1,20 Angular ±1°		A4 Dibujado/Drawn Comprobado/Checked: Escala/Scale 1:10		Nombre/Name A.J.GONZALEZ Fecha/Date May- 20 12	
FAGOR				F A G O F R I	
VTP-S				CNC	