

V1 VITRINAS CERRADAS

COD. PIEZA: X

COTAS SIN TOLERANCIA DIN 7168-f

Material:

SUSTITUYE A:

Acabado:

SUSTITUIDO POR:

	GRADO TOLERANCIA	FINO	MEDIO	GRUESO
	HASTA 10 mm		±1°	
MAS DE 10 A 50 mm		±30'		±50'
MAS DE 50 A 120 mm		±20'		±25'
MAS DE 120 A 400 mm		±10'		±15'
MAS DE 400 mm		±5'		±10'

	GRADO TOLERANCIA	FINO	MEDIO	GRUESO
	HASTA 3 mm		±0,05	±0,10
MAS DE 3 A 6 mm		±0,05	±0,10	±0,20
MAS DE 6 A 30 mm		±0,10	±0,20	±0,50
MAS DE 30 A 120 mm		±0,15	±0,30	±0,80
MAS DE 120 A 400 mm		±0,20	±0,50	±1,20
MAS DE 400 A 1000 mm		±0,30	±0,80	±2,00
MAS DE 1000 A 2000 mm		±0,50	±1,20	±3,00

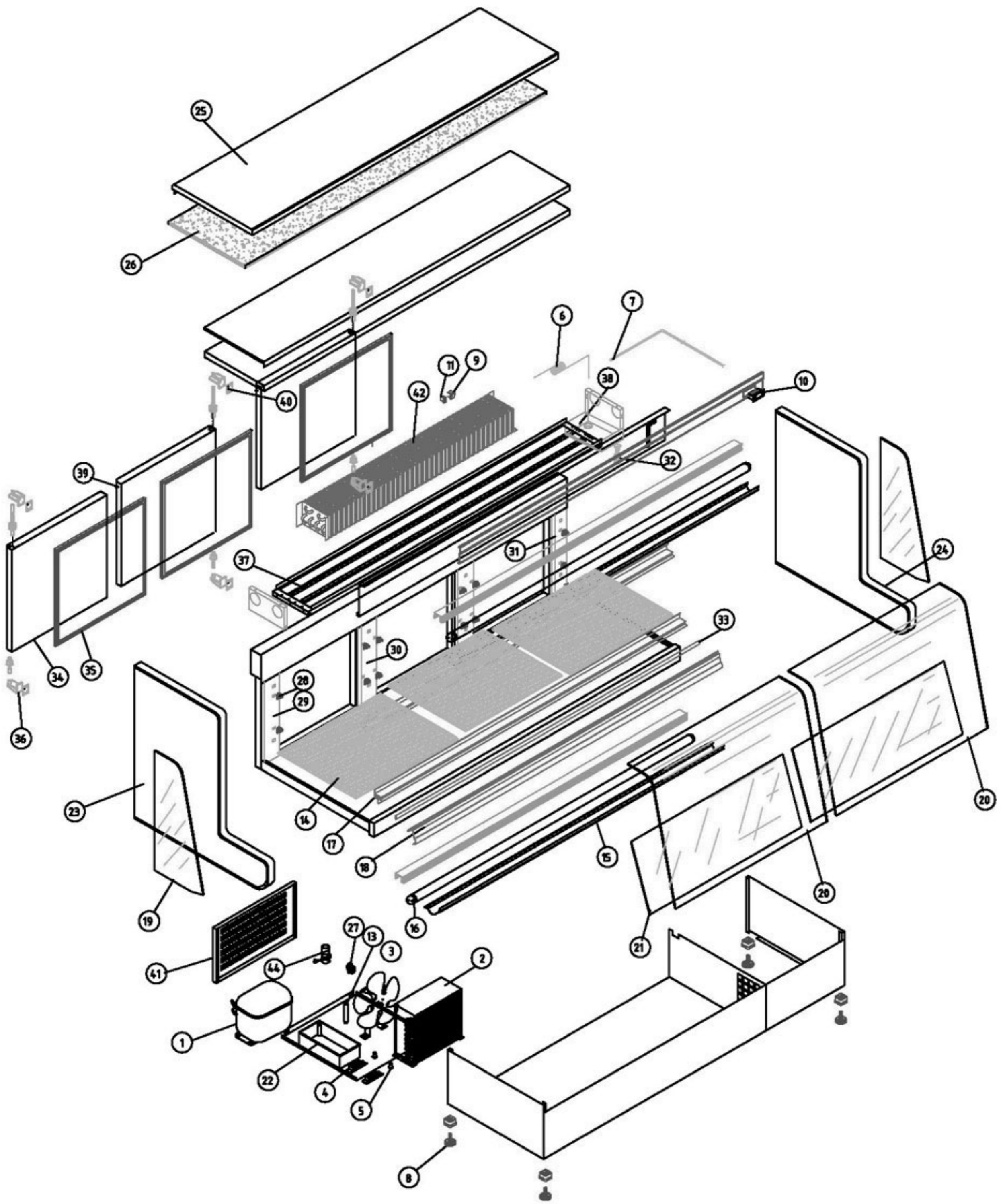
ANGULAR	MODELO		Ud.	MODELO		Ud.	MODELO		Ud.	MODELO		Ud.
	COMÚN A	VC-14-1		1								

A4	Nombre	Fecha
Dibujado	MJGG	21-3-03
Modificado		

FAGOR
FAGOFRI s.a.



Escala	1:25	RECAMBIOS VC-14-1	Código máquina:
--------	------	-------------------	-----------------



V1 VITRINAS CERRADAS

COD. PIEZA:

COTAS SIN TOLERANCIA DIN 7168-f

Material:

SUSTITUYE A:

Acabado:

SUSTITUIDO POR:

	GRADO TOLERANCIA	FINO	MEDIO	GRUESO
	HASTA 10 mm		±1°	
MAS DE 10 A 50 mm		±30'		±50'
MAS DE 50 A 120 mm		±20'		±25'
MAS DE 120 A 400 mm		±10'		±15'
MAS DE 400 mm		±5'		±10'
LINEAL	GRADO TOLERANCIA	FINO	MEDIO	GRUESO
	HASTA 3 mm	±0,05	±0,10	±0,15
	MAS DE 3 A 6 mm	±0,05	±0,10	±0,20
	MAS DE 6 A 30 mm	±0,10	±0,20	±0,50
	MAS DE 30 A 120 mm	±0,15	±0,30	±0,80
	MAS DE 120 A 400 mm	±0,20	±0,50	±1,20
MAS DE 400 A 1000 mm	±0,30	±0,80	±2,00	
MAS DE 1000 A 2000 mm	±0,50	±1,20	±3,00	

ANGULAR
COMÚN A

MODELO	Ud.	MODELO	Ud.	MODELO	Ud.	MODELO	Ud.
VC-20-I	1						

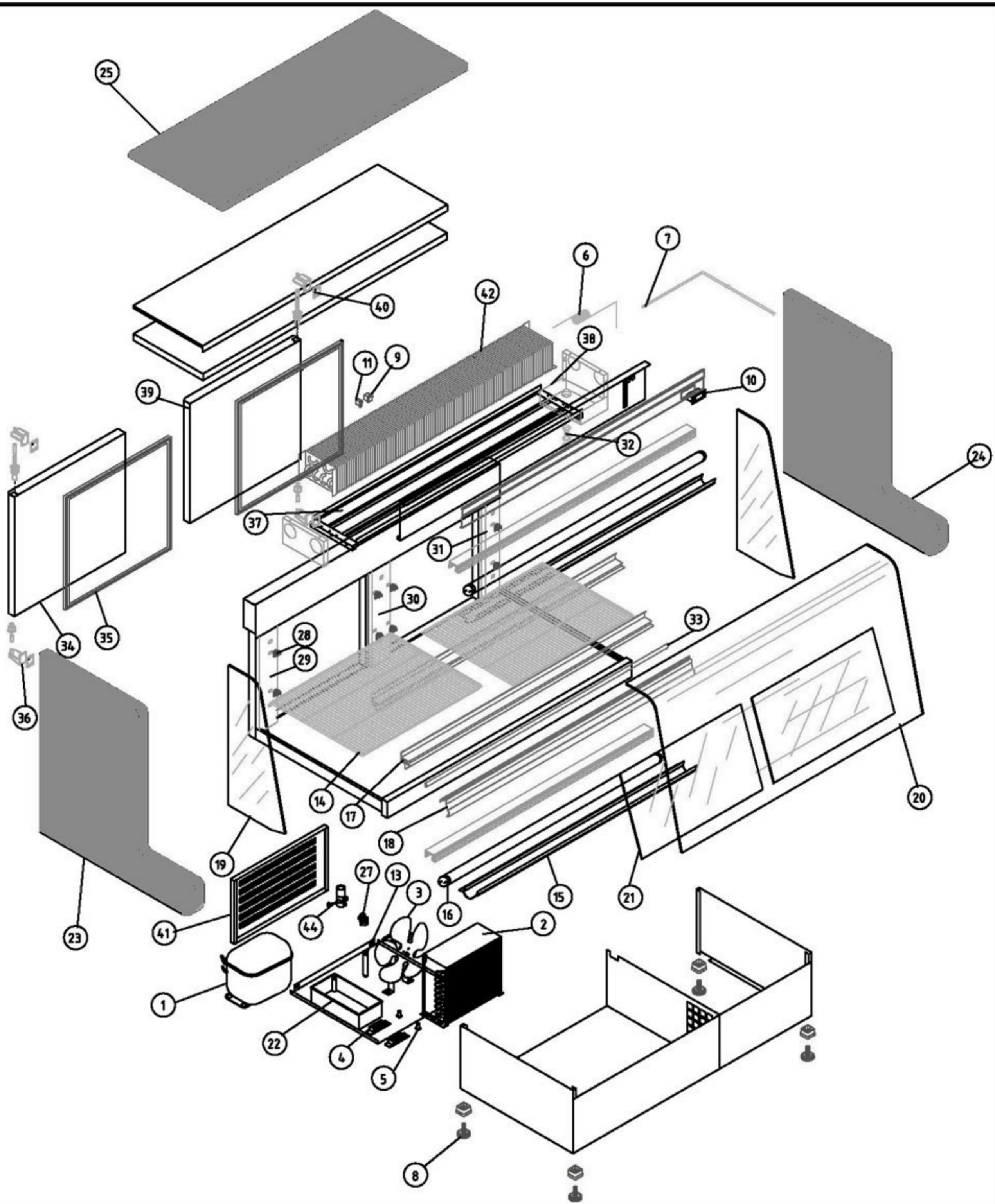
A4	Nombre	Fecha
Dibujado	MJGG	.24-3-03
Modificado		



Escala	1:30
--------	------

RECAMBIOS VC-20-I

Código máquina:



V1 VITRINAS CERRADAS

COD. PIEZA: X

COTAS SIN TOLERANCIA DIN 7168-f

Material:

SUSTITUYE A:

Acabado:

SUSTITUIDO POR:

	GRADO TOLERANCIA	FINO	MEDIO	GRUESO
	HASTA 10 mm		±1°	
MAS DE 10 A 50 mm		±30'		±50'
MAS DE 50 A 120 mm		±20'		±25'
MAS DE 120 A 400 mm		±10'		±15'
MAS DE 400 mm		±5'		±10'

	GRADO TOLERANCIA	FINO	MEDIO	GRUESO
	HASTA 3 mm		±0,05	±0,10
MAS DE 3 A 6 mm		±0,05	±0,10	±0,20
MAS DE 6 A 30 mm		±0,10	±0,20	±0,50
MAS DE 30 A 120 mm		±0,15	±0,30	±0,80
MAS DE 120 A 400 mm		±0,20	±0,50	±1,20
MAS DE 400 A 1000 mm		±0,30	±0,80	±2,00
MAS DE 1000 A 2000 mm		±0,50	±1,20	±3,00

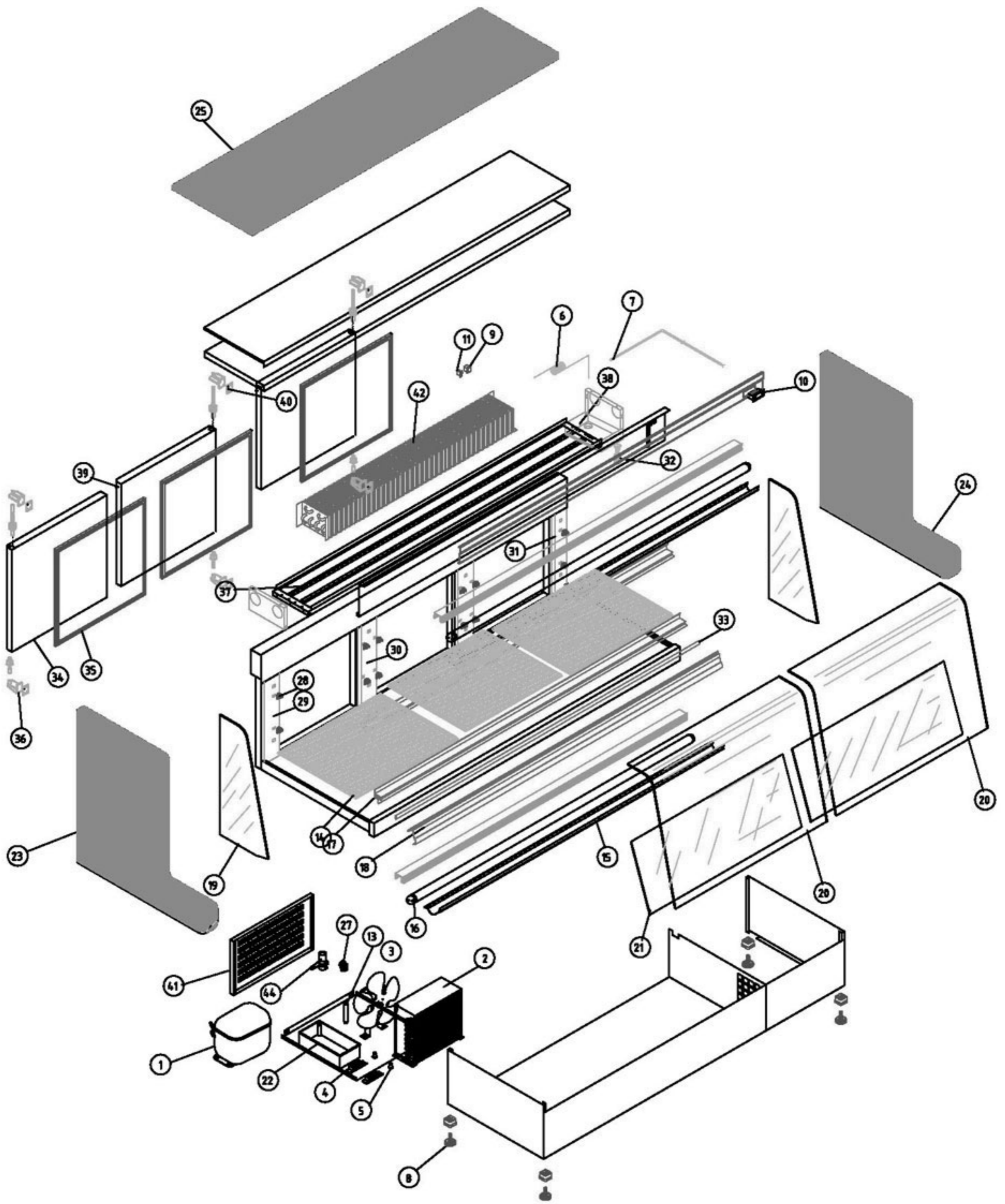
ANGULAR	COMÚN A		COMÚN A		COMÚN A		COMÚN A	
	MODELO	Ud.	MODELO	Ud.	MODELO	Ud.	MODELO	Ud.
	VC-14-M	1						

A4	Nombre	Fecha
Dibujado	MJGG	24-3-03
Modificado		

FAGOR
FAGOFRI s.a.



Escala	1:25	RECAMBIOS VC-14-M	Código máquina:
--------	------	-------------------	-----------------



V1 VITRINAS CERRADAS

COD. PIEZA:

COTAS SIN TOLERANCIA DIN 7168-f

Material:

SUSTITUYE A:

Acabado:

SUSTITUIDO POR:

ANGULAR	GRADO TOLERANCIA	FINO	MEDIO	GRUESO
	HASTA 10 mm		±1°	
MAS DE 10 A 50 mm		±30'		±50'
MAS DE 50 A 120 mm		±20'		±25'
MAS DE 120 A 400 mm		±10'		±15'
MAS DE 400 mm		±5'		±10'

LINEAL	GRADO TOLERANCIA	FINO	MEDIO	GRUESO
	HASTA 3 mm		±0,05	±0,10
MAS DE 3 A 6 mm		±0,05	±0,10	±0,20
MAS DE 6 A 30 mm		±0,10	±0,20	±0,50
MAS DE 30 A 120 mm		±0,15	±0,30	±0,80
MAS DE 120 A 400 mm		±0,20	±0,50	±1,20
MAS DE 400 A 1000 mm		±0,30	±0,80	±2,00
MAS DE 1000 A 2000 mm		±0,50	±1,20	±3,00

COMÚN A

MODELO	Ud.	MODELO	Ud.	MODELO	Ud.	MODELO	Ud.
VC-20-M	1						

A4	Nombre	Fecha
Dibujado	MJGG	.24-3-03
Modificado		
Escala	1:30	

FAGOR
FAGOFRI s.a.



Código máquina:

RECAMBIOS VC-20-M

**RECAMBIOS
VITRINAS
ASPES**

revisión 01-03-2003



FAGOFRI S.A.

MODELOS

VC-14-I

VC-20-I

VC-14-M

VC-20-M

Nº	CÓDIGO	DESCRIPCIÓN	VITRINA CERRADA			
			VC-14-I	VC-20-I	VC-14-M	VC-20-M
1	6021010008	COMPR.SC-12-G R134A	1	1	1	1
2	6029020003	CONDENSADOR 9X3 FAGC0021	1	1	1	1
3	6021050002	VENTILADOR 10W PATA -PALA 220V	1	1	1	1
4	6021290014	REACTANCIA 220V/40W	1		1	
4	6021290007	REACTANCIAS 220/65W		1		1
5	6021290012	CEBADOR 4-80W 220V	1	1	1	1
6	V107020005	CAPILAR 1,25X2100	1	1	1	1
7	6021350013	SONDA TERMOST.REF NTC 15KOhm	1	1	1	1
8	6003010016	CONTERA 30X30 REGULADOR M10	1	1	1	1
9	6021130003	PILOTO AMB.FUNCION.	1	1	1	1
10	6021350015	TERMOSTATO TERM. REFRIG.ID 961F	1	1	1	1
11	6021130001	INTERRUP.BIPOLAR AMBAR.ON/OFF	1	1	1	1
13	6047010003	FILTRO DESHIDRAT.40GR 1/4X1/4	1	1	1	1
14	6027010011	PARRILLA VC LATERAL SUP.637X487	2	2	2	2
14	6027010010	PARRILLA VC LATERAL INF.637X527	2	2	2	2
14	6027010012	PARRIL VC20 INF.CENT.600X520		1		1
14	6027010013	PARRIL VC20 SUP.CENT.600X480		1		1
15	6007170102	PERFIL POLICARBONATO 1860 MM		1		1
15	6007170111	PERFIL POLICARBONATO 1760 MM		1		1
15	6007170108	PERFIL POLICARBONATO 1160MM	1		1	
15	6007170101	PERFIL POLICARBONATO 1260MM	1		1	
16	6021290004	TUBO FLUORESCENTE DE 23W	2		2	
16	6021290005	TUBO FLUORESCENTE DE 58W		2		2
17	V107130023	PERFIL SOP. EST.VC 1890 PLATA		2		
17	V107130025	PERFIL SOP. EST.VC 1866 ORO				2
17	V107130024	PERFIL SOP.DECOR.VC 1866 PLATA		2		2
17	V107130022	PERFIL SOPORTE DECORAC.VC 1266 PLATA			2	
17	V107130020	PERFIL SOPORTE ESTANTE VC 1290 PLATA	2		2	
17	V107130021	PERFIL SOPORTE DECORAC.VC 1266 PLATA	2		2	
18	V107130013	PERFIL FRONTAL ORO VC 1900 MM				1
18	V107130011	PERFIL FRONTAL PLATA VC 1900		1		
18	V107130012	PERFIL FRONTAL ORO VC 1300			1	
18	V107130010	PERFIL FRONTAL PLATA VC 1300	1			
19	6035050001	COST.LUNA PULIDA 300X642X8 VC	2	2	2	2
20	6035010012	CRISTAL CURVO 941 MM. VC-20		2		2
20	6035010002	CRISTAL CURVO 1280 MM VC-14	1		1	
21	6035050005	TABICA LUNA PULIDA 940X350X6		2		2
21	6035050004	TABICA LUNA PULIDA 640X350X6	2		2	
22	6003010023	BANDEJA EVAPORACIÓN AUTOMÁTICA	1	1	1	1
23	V103050007	COST.PLAST.TERM. IZD VC			1	1
23	V161290004	COST.VC INOX IZDO.	1	1		
24	V103050008	COST.PLAST.TERM. DCHO VC			1	1
24	V161290003	COST.VC INOX DCHO.	1	1		
25	V103050002	ENCIM.PLAST.TERM.VC-20				1
25	V103050001	ENCIM.PLAST.TERM.VC-14			1	
25	V181010002	ENCIMERA VC-20 INOX.		1		
25	V181010001	ENCIMERA VC-14 INOX.	1			
26	6001050058	AGLOM. 1870X475X13 VC-20		1		
26	6001050057	AGLOM.1270X475X13 VC-14	1			
27	6021010019	RELE ARRANQ. COMPR.SC-12-G	1	1	1	1
28	6003010020	SOPORTE PARRILLA	8	12	8	12
29	V109050023	CREMALL.IZDA VC	1	1	1	1
30	V109050025	CREMALL.CENTRAL VC	1	2	1	2
31	V109050024	CREMALL.DCHA VC	1	1	1	1
32	6003010034	DESAGÜE SAN MIGUEL	1	1	1	1
33	V107130017	PERFIL BASCULANTE ORO VC20 940				1
33	V107130016	PERFIL BASCULANTE ORO VC-14 1280			1	
33	V107130015	PERFIL BASCULANTE PLATA VC-20		1		
33	V107130014	PERFIL BASCULANTE PLATA VC-14 1280	1			
34	V169010005	PUERTA VC FAGOR APERT.DCHA	1	1	1	1
35	6045010015	BURLETE 561X518 VC	2	3	2	3
36	V169090002	BISAGRA SISTEMA GIRO A DCHA.	1	1	1	1
37	6021250018	RESIST.BAND.EVAP.VC-20 72W		1		1
37	6021250017	RESIST.BANDEJ.EVAP. VC-14 72W	1		1	
38	V109050010	BANDEJA DESAGÜE VC	1	1	1	1
39	V169010002	PUERTA VC FAGOR AP.IZDA	1	2	1	2
40	V169090001	BISAGRA SISTEMA GIRO A IZDA.	1	2	1	2
41	6027090003	REJILLA GRUPO VC 490X266 GALV	1	1	1	1
42	V129010003	EV.ESTATIC VC14,VC20(PINTADO)	1	1	1	1
44	6021010035	CONDENS.ARRANQUE SC 117U5017 80microF	1	1	1	1