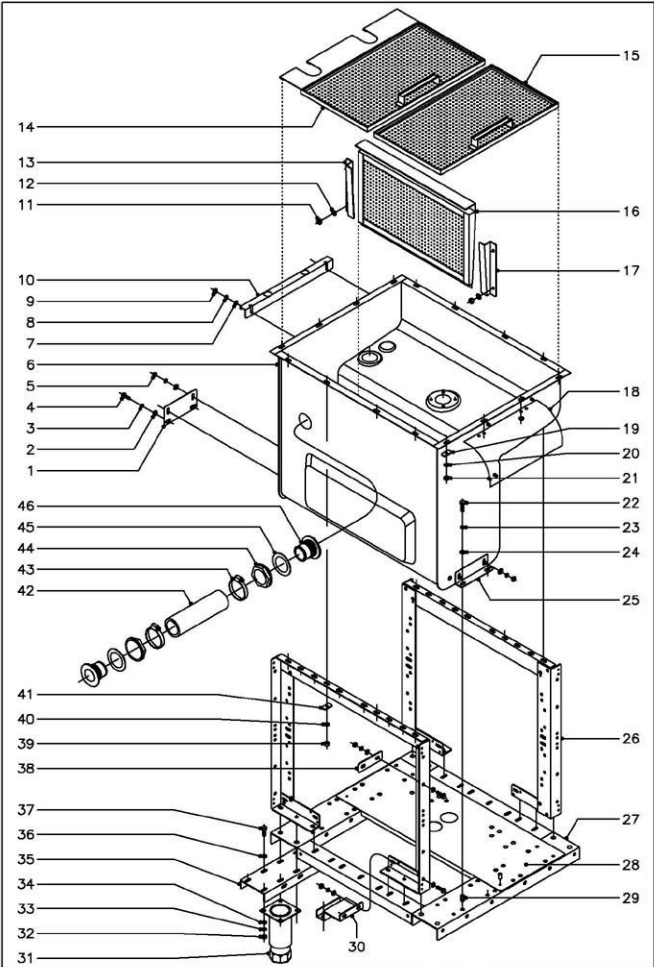


N plano	Firma	Fecha	Aparato	LAVAVAJILLAS ARRASTRE MODULAR	Lumina	Fagor Industrial S.Coop. FAGOR
C-961		2-2001		TUNEL DE PRELAVADO	1	Onate

MOD.	LAVAVAJILLAS ARRASTRE MODULAR	ZONA	TUNEL DE PRELAVADO	PLANO	C-961
------	-------------------------------	------	--------------------	-------	-------

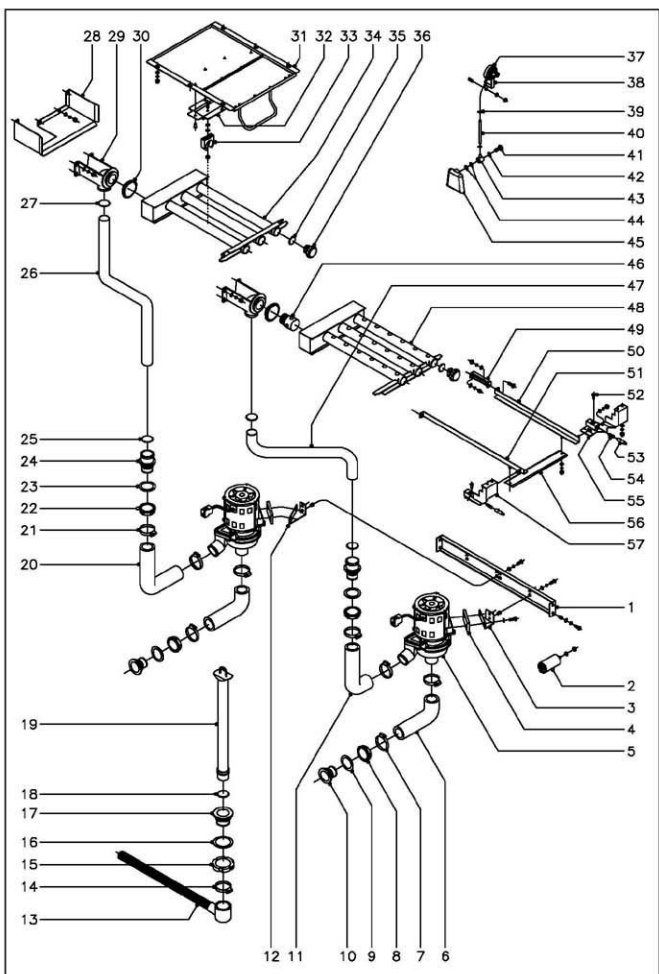
ITEM	CODIGO	DENOMINACION	TEXTO	TUNEL DE PRELAVADO						NOTAS
				FI-370 Dcha.	ECO-370 Dcha.	FI-560 Dcha.	ECO-560 Dcha.	FI-370 Izda.	FI-560 Izda.	
1	Z312904	Panel lateral izquierdo						1	1	
	Q221342	Remache exagonal M-5						2	2	
	Q302022	Arandela plana Ø 18xØ 6x1.2						2	2	
	Q262030	Arandela muelle A-5						2	2	
	Q152004	Tornillo aplastado M-5x13						2	2	
2	Z312917	Apoyo panel						2	2	
	Q232040	Arandela plana A-6						4	4	
	Q262040	Arandela muelle A-6						4	4	
	Q162040	Tuerca exagonal M-6						4	4	
3	Z332903	Panel posterior prelavado derecho		1	1					
3	Z332921	Panel posterior prelavado izquierdo				1	1			
	Q302022	Arandela plana Ø 18xØ 6x1.2		2	2	2	2			
	Q262030	Arandela muelle A-5		2	2	2	2			
	Q152004	Tornillo aplastado M-5x13		2	2	2	2			
4	Z330491	Tunel prelavado		1	1	1	1			
5	Z270516	Tope puerta		2	2	2	2			
6	Z310528	Amarre resorte puerta prelavado		1	1	1	1			
	Q232040	Arandela plana A-6		4	4	4	4			
	Q262030	Arandela muelle A-5		4	4	4	4			
	Q212031	Tuerca sombrerete M-5		4	4	4	4			
7	Z270513	Resorte fuerza constante		1	1	1	1			
	Q152004	Tornillo aplastado M-5x13		1	1	1	1			
	Q232040	Arandela plana A-6		1	1	1	1			
	Q262030	Arandela muelle A-5		1	1	1	1			
	Q212031	Tuerca sombrerete M-5		1	1	1	1			
8	Q352001	Passador de aletas Ø 2x15		2	2	2	2			
9	Z270514	Eje resorte		1	1	1	1			
10	Z270511	Soporte resorte puerta		1	1	1	1			
	Q232040	Arandela plana A-6		2	2	2	2			
	Q262030	Arandela muelle A-5		2	2	2	2			
	Q212031	Tuerca sombrerete M-5		2	2	2	2			
11	Z270512	Encaje resorte puerta		2	2	2	2			
12	Z310521	Puerta preclarado prelava. Montada		1	1	1	1			
13	Z400540	Asa de puerta		1	1	1	1			
14	Z200506	Iman puerta		1	1	1	1			
15	Z270336	Guia puerta		2	2	2	2			
	Q152045	Tornillo amarre M-6x25		8	8	8	8			
	Q232040	Arandela plana A-6		8	8	8	8			
	Q222012	Tuerca autoblocante M-6		8	8	8	8			
16	Z312917	Apoyo panel		2	2	2	2			
	Q302022	Arandela plana Ø 18xØ 6x1.2		4	4	4	4			
	Q262040	Arandela muelle A-6		4	4	4	4			
	Q162040	Tuerca exagonal M-6		4	4	4	4			
17	Z312903	Panel lateral derecho		1	1					
	Q302022	Arandela plana Ø 18xØ 6x1.2		2	2					
	Q262030	Arandela muelle A-5		2	2					
	Q152004	Tornillo aplastado M-5x13		2	2					
18	Z100522	Interruptor magnetico ( puerta )		1	1	1	1			
	Q242020	Arandela abanico A-4		2	2	2	2			
	Q162020	Tuerca exagonal M-4		2	2	2	2			
19	Z330432	Perfil junta transversal prelavado		2	2	2	2			
20	Z330431	Perfil junta longitudinal prelavado		2	2	2	2			
21	Z332901	Panel frontal prelavado		1	1	1	1			
	Q302022	Arandela plana Ø 18xØ 6x1.2		2	2	2	2			
	Q262030	Arandela muelle A-5		2	2	2	2			
	Q152004	Tornillo aplastado M-5x13		2	2	2	2			
22	Z271213	Escuadra soporte pulsador		1	1	1	1			
	Q152004	Tornillo aplastado M-5x13		2	2	2	2			
	Q262030	Arandela muelle A-5		2	2	2	2			
	Q232040	Arandela plana A-6		2	2	2	2			
	Q212031	Tuerca sombrerete M-5		2	2	2	2			
23	Z271203	Muelle torsion izquierdo		1	1					
s/n	Z271204	Muelle torsion derecho				1	1			
24	Z271201	Soporte pulsador		1	1	1	1			
	Q232040	Arandela plana A-6		2	2	2	2			
	Q262030	Arandela muelle A-5		2	2	2	2			
	Q212031	Tuerca sombrerete M-5		2	2	2	2			
25	Z271206	Soporte iman		1	1	1	1			
	Q162040	Tuerca exagonal M-6		2	2	2	2			
26	Z271207	Iman pulsador		1	1	1	1			
	Q072033	Tornillo g.s. M-5x20		1	1	1	1			
	Q232030	Arandela plana A-5		1	1	1	1			
	Q212031	Tuerca sombrerete M-5		1	1	1	1			
27	Z100522	Interruptor magnetico ( Prelavado )		1	1	1	1			
	Q242020	Arandela abanico A-4		2	2	2	2			
	Q162020	Tuerca exagonal M-4		2	2	2	2			
28	Z331202	Pulsador prelavado derecho		1	1					
s/n	Z331201	Pulsador prelavado izquierdo				1	1			
29	Z336001	Guia prelavado anterior derecho		1	1					
s/n	Z336002	Guia prelavado anterior izquierdo				1	1			
	Q012042	Tornillo exagonal M-6x15		2	2	2	2			
	Z310341	Arandela rectangular		2	2	2	2			
	Q262040	Arandela muelle A-6		2	2	2	2			
	Q162040	Tuerca exagonal M-6		2	2	2	2			
30	Z270506	Uña armaste izquierda		4	4	4	4			
31	Z270507	Uña armaste derecha		4	4	4	4			
	Q152046	Tornillo exagonal con cuello M-6x15		8	8	8	8			
	Q232050	Arandela plana A-8		16	16	16	16			
	Q232040	Arandela plana A-6		8	8	8	8			
	Q222012	Tuerca autoblocante M-6		8	8	8	8			
32	Z336011	Soporte uñas prelavado		1	1	1	1			
	Q012042	Tornillo exagonal M-6x15		2	2	2	2			
	Q232040	Arandela plana A-6		4	4	4	4			
	Q262040	Arandela muelle A-6		2	2	2	2			
	Q222012	Tuerca autoblocante M-6		2	2	2	2			
33	Z270507	Deslizamiento guias		2	2	2	2			
	Q232040	Arandela plana A-6		4	4	4	4			
	Q222012	Tuerca autoblocante M-6		4	4	4	4			
34	Z315026	Guia preclarado posterior (prelavado)		1	1	1	1			
	Q012042	Tornillo exagonal M-6x15		2	2	2	2			
	Z310341	Arandela rectangular		2	2	2	2			
	Q262040	Arandela muelle A-6		2	2	2	2			
	Q162040	Tuerca exagonal M-6		2	2	2	2			
35	Z276410	Cortina interior completa		2	2	2	2			
36	Q212031	Tuerca sombrerete M-5		4	4	4	4			
37	Q262030	Arandela muelle A-5		4	4	4	4			
38	Q232040	Arandela plana A-6		4	4	4	4			
39	Z270326	Sujecion cortina		4	4	4	4			



N plano	Firma	Fecha	Aparato	LAVAVAJILLAS ARRASTRE MODULAR	Laminas	Fogor Industrial S. Coop. FAOOR
C-962		2-2001	Aparato	ARMAZON Y CUBA DE PRELAVADO	2	Onate

MOD.	LAVAVAJILLAS ARRASTRE MODULAR	ZONA	ARMAZON Y CUBA DE PRELAVADO	PLANO	C-962
------	-------------------------------	------	-----------------------------	-------	-------

ITEM	CODIGO	DENOMINACION	TEXTO	FI-370 Dchta.	ECO-370 Dchta.	ECO-550 Dchta.	FI-370 Izda.	FI-550 Izda.	ECO-550 Izda.	NOTAS
1	Z270325	Amarre posterior cuba a armazon		1	1	1	1			
2	G302022	Arandela plana Ø 16xØ 6x1.2		4	4	4	4	4		
3	G262040	Arandela muelle A-6		4	4	4	4	4		
4	Q012042	Tornillo exagonal M-6x15		2	2	2	2	2		
5	Q162040	Tuerca exagonal M-6		2	2	2	2	2		
6	Z330420	Cuba prelavado		1	1	1	1	1		
7	G302022	Arandela plana Ø 16xØ 6x1.2		2	2	2	2	2		
8	G262040	Arandela muelle A-6		2	2	2	2	2		
9	Q162040	Tuerca exagonal M-6		2	2	2	2	2		
10	Z332906	Soporte panel posterior prelavado		1	1	1	1	1		
11	Q162040	Tuerca exagonal M-6		4	4	4	4	4		
12	G262040	Arandela muelle A-6		4	4	4	4	4		
13	Z710310	Guia filtro izquierda		1	1	1	1	1		
14	Z330623	Bandeja prelavado posterior dcho		1	1	1	1	1		
14	Z330621	Bandeja prelavado posterior izdo		-	-	-	-	-		
15	Z330603	Bandeja prelavado anterior		1	1	1	1	1		
16	Z710907	Filtro de aspiracion		1	1	1	1	1		
17	Z710309	Guia filtro derecha		1	1	1	1	1		
18	Z313041	Cubierta componentes electricos		1	1	1	1	1		
19	Z310341	Arandela rectangular		8	8	8	8	8		
20	G262040	Arandela muelle A-6		8	8	8	8	8		
21	Q162040	Tuerca exagonal M-6		10	10	10	10	10		
22	Q012042	Tornillo exagonal M-6x15		2	2	2	2	2		
23	G262040	Arandela muelle A-6		2	2	2	2	2		
24	G302022	Arandela plana Ø 16xØ 6x1.2		2	2	2	2	2		
25	Z270324	Amarre cuba anterior		1	1	1	1	1		
	G302022	Arandela plana Ø 16xØ 6x1.2		2	2	2	2	2		
	G262040	Arandela muelle A-6		2	2	2	2	2		
	Q162040	Tuerca exagonal M-6		2	2	2	2	2		
26	Z310104	Soporte de cuba de lavado montada		2	2	2	2	2		
27	Z330101	Armazon de prelavado		1	1	1	1	1		
28	Z330111	Panel transversal prelavado		1	1	1	1	1		
	Q411304	Remache avitub Ø 4.8		2	2	2	2	2		
	G221343	Remache exagonal M-6		2	2	2	2	2		
30	Z330104	Refuerzo armazon		2	2	2	2	2		
	Q012043	Tornillo exagonal M-6x20		8	8	8	8	8		
	G302022	Arandela plana Ø 16xØ 6x1.2		16	16	16	16	16		
	G262040	Arandela muelle A-6		8	8	8	8	8		
	Q162040	Tuerca exagonal M-6		8	8	8	8	8		
31	X260150	Pata regulable		4	4	4	4	4		
32	Q162040	Tuerca exagonal M-6		29	29	29	29	29		( Amarre patas armazon y soportes de cuba )
33	G262040	Arandela muelle A-6		29	29	29	29	29		( Amarre patas armazon y soportes de cuba )
34	G302022	Arandela plana Ø 16xØ 6x1.2		29	29	29	29	29		( Amarre patas armazon y soportes de cuba )
35	Z330103	Soporte pata		2	2	2	2	2		
36	G302022	Arandela plana Ø 16xØ 6x1.2		29	29	29	29	29		( Amarre patas armazon y soportes de cuba )
37	Q012043	Tornillo exagonal M-6x20		29	29	29	29	29		( Amarre patas armazon y soportes de cuba )
38	Z330105	Empalme armazon		2	2	2	2	2		( Amarre patas armazon y soportes de cuba )
	Q012043	Tornillo exagonal M-6x20		4	4	4	4	4		
	G302022	Arandela plana Ø 16xØ 6x1.2		8	8	8	8	8		
	G262040	Arandela muelle A-6		4	4	4	4	4		
	Q162040	Tuerca exagonal M-6		4	4	4	4	4		
39	Q162040	Tuerca exagonal M-6		8	8	8	8	8		
40	G262040	Arandela muelle A-6		8	8	8	8	8		
41	Z310341	Arandela rectangular		8	8	8	8	8		
42	Z330906	Manguera comunicacion		1	1	1	1	1		
43	G881324	Abrazadera 50 - 70		2	2	2	2	2		
44	Z702101	Tuerca R. 11/2		2	2	2	2	2		
45	Q307009	Arandela junta Ø 70xØ 48x1.5		2	2	2	2	2		
46	Z330601	Pasamuros comunicacion		2	2	2	2	2		



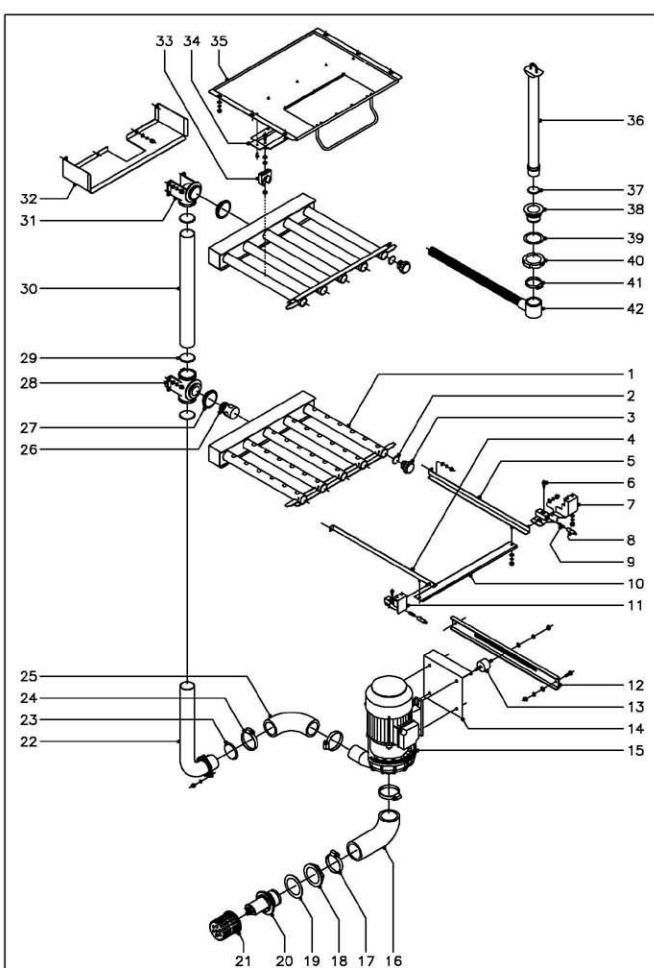
N plano	Firma	Fecha	Aprobado	LAVAVAJILLAS ARRASTRE MODULAR	Laminas	Fagor Industrial S.Coop. <b>FAGOR</b>
C-963		2-2001		PARTE FUNCIONAL PRELAVADO	3	Onza

MOD.	LAVAVAJILLAS ARRASTRE MODULAR	ZONA	PARTE FUNCIONAL PRELAVADO	PLANO	C-963
------	-------------------------------	------	---------------------------	-------	-------

ITEM	CODIGO	DENOMINACION	TEXTO	PARTES						NOTAS
				FI-370 Dcha.	ECO-370 Dcha.	FI-550 Dcha.	ECO-550 Dcha.	FI-370 Izda.	ECO-370 Izda.	
1	Z331001	Sujecion motobombas prelavado		1	1	1	1			
	G221342	Remache exagonal M-5		4	4	4	4			
	G302022	Arandela plana Ø 16xØ 6x1,2		4	4	4	4			
	G262030	Arandela muelle A-5		4	4	4	4			
	G152004	Tornillo aplastado M-5x13		4	4	4	4			
2	V321300	Condensador 10 M.F. (Motobombas)		2	2	2	2			
	G261050	Arandela muelle A-8		2	2	2	2			
	G161450	Tuerca exagonal M-8		2	2	2	2			
3	Z331002	Soporte motobomba anterior prelav.		1	1	1	1			
	G221342	Remache exagonal M-5		2	2	2	2			
	G302022	Arandela plana Ø 16xØ 6x1,2		2	2	2	2			
	G262030	Arandela muelle A-5		2	2	2	2			
	G152004	Tornillo aplastado M-5x13		2	2	2	2			
4	Z201003	Base motobomba prelavado		2	2	2	2			
5	Z201011	Motobomba de prelavado 50 Hz.		2	2	2	2			
5	Z203511	Motobomba de prelavado 60 Hz.		2	2	2	2			
	G232040	Arandela plana A-6		4	4	4	4			
	G212042	Tornillo hexagonal M-6x15		4	4	4	4			
6	Z110904	Conducto aspiracion		2	2	2	2			
7	G881307	Abrazadera 40 - 60		4	4	4	4			
8	Z110708	Tuerca pasamuros		2	2	2	2			
9	G307058	Arandela junta Ø 60xØ 44x2		2	2	2	2			
10	Z110903	Pasamuros aspiracion		2	2	2	2			
11	Z110905	Conducto impulsión anterior		1	1	1	1			
12	Z331003	Soporte motobomba posterior prelav		1	1	1	1			
	G221342	Remache exagonal M-5		2	2	2	2			
	G302022	Arandela plana Ø 16xØ 6x1,2		2	2	2	2			
	G262030	Arandela muelle A-5		2	2	2	2			
	G152004	Tornillo aplastado M-5x13		2	2	2	2			
13	Z200910	Manguera desague		1	1	1	1			
14	G881307	Abrazadera 40 - 60		1	1	1	1			
15	G220001	Tuerca ranurada M-56x2,5		1	1	1	1			
16	G307059	Arandela junta Ø 72xØ 56x2		1	1	1	1			
17	Z110902	Pasamuros desague		1	1	1	1			
18	G307051	Junta tónica Ø 41,41xØ 36,17x2,62		1	1	1	1			
19	Z330921	Alivadero		1	1	1	1			
20	Z110906	Conducto impulsión posterior		1	1	1	1			
21	G881307	Abrazadera 40 - 60		4	4	4	4			
22	Z110708	Tuerca pasamuros impulsión prelav.		2	2	2	2			
23	G307058	Arandela junta Ø 60xØ 44x2		2	2	2	2			
24	Z330751	Pasamuros impulsión prelavado		2	2	2	2			
25	G307065	Junta tónica Ø 43,01xØ 37,77x2,62		2	2	2	2			
26	Z330772	Conduccion superior izda. Prelavado		1	1	-	-			
s/n	Z330703	Conduccion superior dcha. Prelavado		-	-	1	1			
27	G307065	Junta tónica Ø 43,01xØ 37,77x2,62		2	2	2	2			
28	Z330761	Soporte arbol prelavado derecho		1	1	-	-			
s/n	Z330721	Soporte arbol prelavado izquierdo		-	-	1	1			
	G302022	Arandela plana Ø 16xØ 6x1,2		4	4	4	4			
	G262040	Arandela muelle A-6		4	4	4	4			
	G212040	Tuerca sombrerete M-6		4	4	4	4			
29	Z330702	Pasamuros prelavado		2	2	2	2			
	G302022	Arandela plana Ø 16xØ 6x1,2		8	8	8	8			
	G262040	Arandela muelle A-6		8	8	8	8			
	G212040	Tuerca sombrerete M-6		8	8	8	8			
30	Z310709	Junta estanqueidad		2	2	2	2			
31	Z330728	Soporte superior prelavado derecho		1	1	-	-			
s/n	Z330722	Soporte superior prelavado izquierdo		-	-	1	1			
	G302022	Arandela plana Ø 16xØ 6x1,2		6	6	6	6			
	G262030	Arandela muelle A-5		6	6	6	6			
	G212031	Tuerca sombrerete M-5		6	6	6	6			
32	Z330725	Sujecion superior prelavado		1	1	1	1			
	G412004	Remache monobol Ø 4,8		6	6	6	6			
33	Z310751	Abrazadera de presion		2	2	2	2			
	G152004	Tornillo aplastado M-5x13		2	2	2	2			
	G232040	Arandela plana A-6		4	4	4	4			
	G162030	Tuerca exagonal M-5		2	2	2	2			
34	Z330706	Distribuidor prelavado derecho		1	1	-	-			
s/n	Z330741	Distribuidor prelavado izquierdo		-	-	1	1			
35	G307068	Junta tónica Ø 33xØ 27xØ 3		6	6	6	6			
36	Z310721	Tapon cierre		6	6	6	6			
37	Z273006	Presostato simple		1	1	1	1			
	G082032	Tornillo alomado BZ-3,5xØ 5		1	1	1	1			
38	Z602923	Soporte presostato		1	1	1	1			
	G232040	Arandela plana A-6		1	1	1	1			
	G162040	Tuerca exagonal M-6		1	1	1	1			
39	P102154	Brida elastica		2	2	2	2			
40	Z102450	Tubo de goma Ø 8x4x380		1	1	1	1			
41	Z303013	Tornillo presostato		1	1	1	1			
42	G307003	Junta tónica Ø 16,01xØ 10,77xØ 2,62		1	1	1	1			
43	Z203012	Empalme presostato		1	1	1	1			
44	G307003	Junta tónica Ø 16,01xØ 10,77xØ 2,62		2	2	2	2			
45	Z203011	Camera presostato		1	1	1	1			
46	Z330767	Reduccion prelavado		1	1	1	1			
47	Z330771	Conduccion inferior izda. Prelavado		1	1	-	-			
s/n	Z330701	Conduccion inferior dcha. Prelavado		-	-	1	1			
48	Z330741	Distribuidor prelavado izquierdo		1	1	-	-			
s/n	Z330706	Distribuidor prelavado derecho		-	-	1	1			
49	Z330762	Suplemento guia derecho		1	1	-	-			
	G302022	Arandela plana Ø 16xØ 6x1,2		2	2	1	1			
	G262040	Arandela muelle A-6		2	2	1	1			
	G212040	Tuerca sombrerete M-6		2	2	1	1			
	G012041	Tornillo exagonal M-5x10		1	1	-	-			
50	Z330783	Guia soporte derecho prelavado		1	1	-	-			
s/n	Z310733	Guia soporte derecho prelavado		-	-	1	1			
	G302022	Arandela plana Ø 16xØ 6x1,2		1	1	-	-			
	G262030	Arandela muelle A-5		1	1	-	-			
	G212031	Tuerca sombrerete M-5		1	1	-	-			
51	Z310731	Guia soporte izquierdo		1	1	1	1			
	G302022	Arandela plana Ø 16xØ 6x1,2		2	2	2	2			
	G262040	Arandela muelle A-6		1	1	1	1			
	G212040	Tuerca sombrerete M-6		1	1	1	1			
	G262030	Arandela muelle A-5		1	1	1	1			
	G212031	Tuerca sombrerete M-5		1	1	1	1			
52	Z310729	Guia fijacion distribuidor		2	2	2	2			
53	Z310728	Eje fijacion distribuidor		2	2	2	2			
54	Z883001	Resorte		2	2	2	2			
55	Z310725	Soporte inferior derecho prelavado		1	1	-	-			
s/n	Z330711	Soporte inferior derecho prelavado		-	-	1	1			
	G302022	Arandela plana Ø 16xØ 6x1,2		4	4	4	4			
	G262030	Arandela muelle A-5		4	4	4	4			
	G212031	Tuerca sombrerete M-5		4	4	4	4			
56	Z330785	Distanciadore prelavado		1	1	1	1			
	G302022	Arandela plana Ø 16xØ 6x1,2		2	2	2	2			
	G262030	Arandela muelle A-5		2	2	2	2			
	G212031	Tuerca sombrerete M-5		2	2	2	2			
57	Z330780	Soporte inferior izquierdo prelavado		1	1	-	-			
s/n	Z310722	Soporte inferior izquierdo prelavado		-	-	1	1			



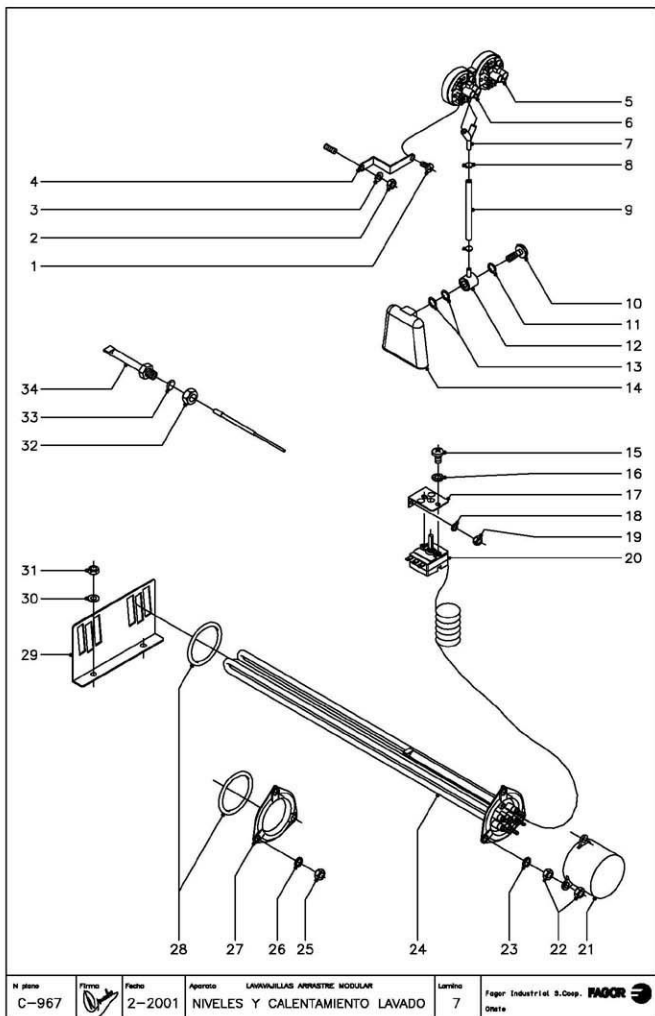




N plano	Firma	Fecha	Aperato	LAVAVAJILLAS ARRASTRE MODULAR	Lamina	Fagor Industrial S. Coop. FAGOR
C-966		2-2001		PARTE FUNCIONAL LAVADO	6	Orta

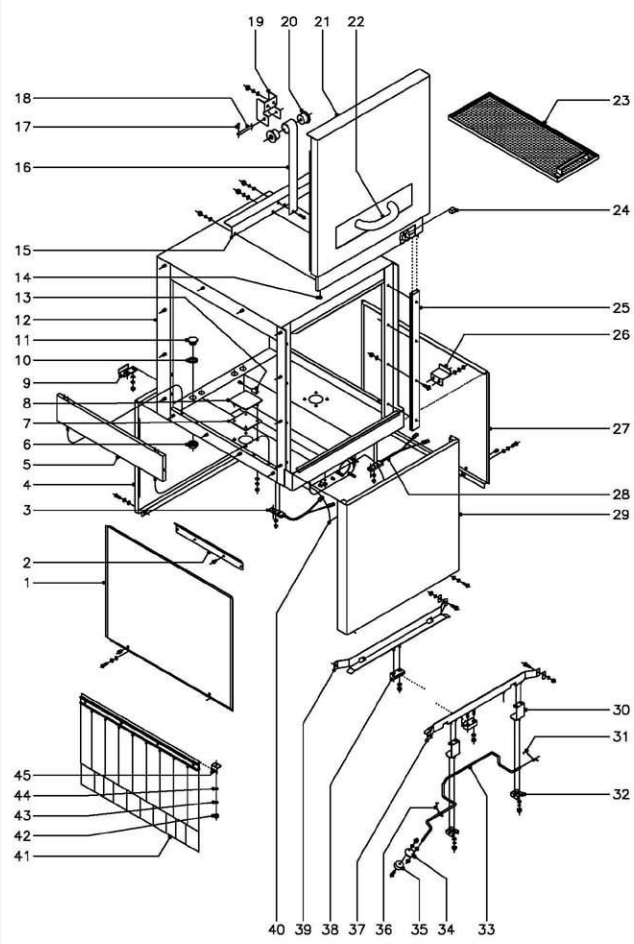
MOD.	LAVAVAJILLAS ARRASTRE MODULAR	ZONA	PARTE FUNCIONAL LAVADO	PLANO	C-966
------	-------------------------------	------	------------------------	-------	-------

ITEM	CODIGO	DENOMINACION	TEXTO									NOTAS
				FI-280 Dcha.	ECO-280 Dcha.	FI-370 Dcha.	ECO-370 Dcha.	FI-460 Dcha.	ECO-460 Dcha.	FI-550 Dcha.	ECO-550 Dcha.	
1	Z310711	Distribuidor lavado		2	2	4	4	2	2	4	4	
2	G307066	Junta tónica Ø 33xØ 27x3		10	10	20	20	10	10	20	20	
3	Z310721	Tapon cierre		10	10	20	20	10	10	20	20	
4	Z310731	Guia soporte izquierdo		1	1	2	2	1	1	2	2	
5	Z310733	Guia soporte derecho		1	1	2	2	1	1	2	2	
6	G302022	Arandela plana Ø 18xØ 6x1,2		4	4	8	8	4	4	8	8	
	G262040	Arandela muelle A-6		2	2	4	4	2	2	4	4	
	G212040	Tuerca sombrerete M-6		2	2	4	4	2	2	4	4	
	G262030	Arandela muelle A-5		2	2	4	4	2	2	4	4	
	G212031	Tuerca sombrerete M-5		2	2	4	4	2	2	4	4	
7	Z310729	Guia fijacion distribuidor		2	2	4	4	2	2	4	4	
	Z310725	Soporte inferior derecho		1	1	2	2	1	1	2	2	
	G302022	Arandela plana Ø 18xØ 6x1,2		4	4	8	8	4	4	8	8	
	G262030	Arandela muelle A-5		4	4	8	8	4	4	8	8	
	G212031	Tuerca sombrerete M-5		4	4	8	8	4	4	8	8	
8	Z310726	Eje fijacion distribuidor		2	2	4	4	2	2	4	4	
9	Z883001	Resorte		2	2	4	4	2	2	4	4	
10	Z310762	Distancador lavado		1	1	2	2	1	1	2	2	
	G302022	Arandela plana Ø 18xØ 6x1,2		2	2	4	4	2	2	4	4	
	G262030	Arandela muelle A-5		2	2	4	4	2	2	4	4	
	G212031	Tuerca sombrerete M-5		2	2	4	4	2	2	4	4	
11	Z310722	Soporte inferior izquierdo		1	1	2	2	1	1	2	2	
12	Z311001	Soporte motobomba lavado		2	2	4	4	2	2	4	4	
	G012042	Tornillo hexagonal M-6x15		4	4	8	8	4	4	8	8	
	G302022	Arandela plana Ø 18xØ 6x1,2		4	4	8	8	4	4	8	8	
	G262040	Arandela muelle A-6		4	4	8	8	4	4	8	8	
	G162040	Tuerca exagonal M-6		4	4	8	8	4	4	8	8	
13	Z101002	Antivibrante		4	4	8	8	4	4	8	8	
	G232050	Arandela plana A-5		8	8	16	16	8	8	16	16	
	G262050	Arandela muelle A-8		8	8	16	16	8	8	16	16	
	G162050	Tuerca exagonal M-8		8	8	16	16	8	8	16	16	
14	Z311002	Soporte antivibrante		1	1	2	2	1	1	2	2	
15	Z101001	Motobomba 230 - 400 V. 50 Hz		1	1	2	2	1	1	2	2	
16	Z104101	Motobomba 230 - 400 V. 60 Hz		1	1	2	2	1	1	2	2	
17	Z310904	Codo aspiracion		1	1	2	2	1	1	2	2	
18	G881326	Abrazadera 70 - 90		2	2	4	4	2	2	4	4	
19	Z310903	Tuerca pasamuros		1	1	2	2	1	1	2	2	
20	Z310902	Arandela junta Ø 92xØ 66x2		1	1	2	2	1	1	2	2	
21	Z310901	Pasamuros aspiracion		1	1	2	2	1	1	2	2	
22	Z310701	Filtro de aspiracion lavado		1	1	2	2	1	1	2	2	
	G262040	Arandela muelle A-6		3	3	6	6	3	3	6	6	
	G212040	Tuerca sombrerete M-6		3	3	6	6	3	3	6	6	
23	G307064	Junta tónica Ø 67,18xØ 56,52x5,3		1	1	2	2	1	1	2	2	
24	G881324	Abrazadera 50 - 70		2	2	4	4	2	2	4	4	
25	Z310905	Codo impulsión		1	1	2	2	1	1	2	2	
26	Z310753	Reduccion lavado		1	1	2	2	1	1	2	2	
27	Z310709	Junta estanqueidad		2	2	4	4	2	2	4	4	
28	Z310706	Pasamuros inferior lavado		1	1	2	2	1	1	2	2	
	G232040	Arandela plana A-5		4	4	8	8	4	4	8	8	
	G262040	Arandela muelle A-6		4	4	8	8	4	4	8	8	
	G212040	Tuerca sombrerete M-6		4	4	8	8	4	4	8	8	
29	G307064	Junta tónica Ø 57,31xØ 52,07x2,62		3	3	6	6	3	3	6	6	
30	Z310708	Conduccion superior lavado		1	1	2	2	1	1	2	2	
31	Z310707	Pasamuros superior lavado		1	1	2	2	1	1	2	2	
	G232040	Arandela plana A-6		4	4	8	8	4	4	8	8	
	G262040	Arandela muelle A-6		4	4	8	8	4	4	8	8	
	G212040	Tuerca sombrerete M-6		4	4	8	8	4	4	8	8	
32	Z310741	Soporte arbol lavado		1	1	2	2	1	1	2	2	
	G302022	Arandela plana Ø 18xØ 6x1,2		4	4	8	8	4	4	8	8	
	G262030	Arandela muelle A-5		4	4	8	8	4	4	8	8	
	G212031	Tuerca sombrerete M-5		4	4	8	8	4	4	8	8	
33	Z310751	Abrazadera de presion		3	3	6	6	3	3	6	6	
	G152004	Tornillo aplastado M-3x13		3	3	6	6	3	3	6	6	
	G232040	Arandela plana A-6		6	6	12	12	6	6	12	12	
	G162030	Tuerca exagonal M-5		3	3	6	6	3	3	6	6	
34	Z310745	Sujecion superior lavado		1	1	2	2	1	1	2	2	
	G412004	Remache monobot Ø 4,8		8	8	16	16	8	8	16	16	
35	Z310742	Soporte superior lavado		1	1	2	2	1	1	2	2	
	G302022	Arandela plana Ø 18xØ 6x1,2		6	6	12	12	6	6	12	12	
	G262030	Arandela muelle A-5		6	6	12	12	6	6	12	12	
	G212031	Tuerca sombrerete M-5		6	6	12	12	6	6	12	12	
36	Z330921	Aliviadero		1	1	2	2	1	1	2	2	
37	G307051	Junta tónica Ø 41,41xØ 36,17x 2,6		1	1	2	2	1	1	2	2	
38	Z110902	Pasamuros desague		1	1	2	2	1	1	2	2	
39	G307059	Arandela junta Ø 72xØ 56x2		1	1	2	2	1	1	2	2	
40	G220001	Tuerca ranurada M-56x2,5		1	1	2	2	1	1	2	2	
41	G881307	Abrazadera 40 - 60		1	1	2	2	1	1	2	2	
42	Z200910	Maniguera desague		1	1	2	2	1	1	2	2	



N plano	Firma	Fecha	Aprobado	LAVAVAJILLAS ARRASTRE MODULAR	Lavina	Fagor Industrial S.Coop. FAGOR
C-967		2-2001	NIVELES Y CALENTAMIENTO LAVADO	7	Onate	

MOD.		ZONA		NIVELES Y CALENTAMIENTO LAVADO		PLANO		C-967				
ITEM	CODIGO	DENOMINACION	TEXTO	FI-280 Dcha. ECO-280 Dcha.	FI-370 Dcha. ECO-370 Dcha.	FI-460 Dcha. ECO-460 Dcha.	FI-550 Dcha. ECO-550 Dcha.	FI-280 Izda. ECO-280 Izda.	FI-370 Izda. ECO-370 Izda.	FI-460 Izda. ECO-460 Izda.	FI-550 Izda. ECO-550 Izda.	NOTAS
1	Q082032	Tornillo alomado B2.3 6x9.5		1	1	2*	2*	1	1	2*	2*	(#1 en la 1a. Cuba)
2	Q162040	Tuerca exagonal M-6		1	1	2*	2*	1	1	2*	2*	(#1 en la 1a. Cuba)
3	G232040	Arandela plana A-6		1	1	2*	2*	1	1	2*	2*	(#1 en la 1a. Cuba)
4	Z602923	Soporte presostato		1	1	2*	2*	1	1	2*	2*	(#1 en la 1a. Cuba)
5	Z273006	Presostato simple		1	1	2*	2*	1	1	2*	2*	(#1 en la 1a. Cuba)
6	Z103074	Presostato simple		1	1	1	1	1	1	1	1	(En cuba lavado)
7	Z103077	Record en "Y"		1	1	1	1	1	1	1	1	(En cuba lavado)
8	P102154	Brida elastica		2	2	4*	4*	2	2	4*	4*	(#2 en la 1a. Cuba)
9	3702400	Tubo de goma Ø 6x4x240		1	1	2*	2*	1	1	2*	2*	(#1 en la 1a. Cuba)
10	Z203013	Tornillo presostato		1	1	2*	2*	1	1	2*	2*	(#1 en la 1a. Cuba)
11	G307003	Junta tonica Ø16,01xØ10,77xØ2,62		1	1	2*	2*	1	1	2*	2*	(#1 en la 1a. Cuba)
12	Z203012	Empalme presostato		1	1	2*	2*	1	1	2*	2*	(#1 en la 1a. Cuba)
13	G307003	Junta tonica Ø16,01xØ10,77xØ2,62		2	2	4*	4*	2	2	4*	4*	(#2 en la 1a. Cuba)
14	Z203011	Camera presostato		1	1	2*	2*	1	1	2*	2*	(#1 en la 1a. Cuba)
15	Q152024	Tornillo avellanado M-4x8		2	2	4*	4*	2	2	4*	4*	(#2 en la 1a. Cuba)
16	G242020	Arandela abanico A-4		2	2	4*	4*	2	2	4*	4*	(#2 en la 1a. Cuba)
17	Z850111	Soporte termostato		1	1	2*	2*	1	1	2*	2*	(#1 en la 1a. Cuba)
18	G232040	Arandela plana A-6		2	2	4*	4*	2	2	4*	4*	(#2 en la 1a. Cuba)
19	Q162040	Tuerca exagonal M-6		2	2	4*	4*	2	2	4*	4*	(#2 en la 1a. Cuba)
20	Z203014	Termostato		1	1	2*	2*	1	1	2*	2*	(#1 en la 1a. Cuba)
21	Z101723	Caperuza resistencia		2	2	2	3*	2	2	2	3*	(#1 en la 1a. Cuba)
22	Q163140	Tuerca exagonal M-8 LATON		12	12	12	15*	12	12	12	15*	(#6 en la 1a. Cuba)
23	G262040	Arandela muelle A-6		6	6	6	3*	6	6	6	3*	(#3 en la 1a. Cuba)
24	Z101740	Resistencia 230 V. 6.000 W		2	2	2	3*	2	2	2	3*	(#1 en la 1a. Cuba)
25	Q163140	Tuerca exagonal M-8 LATON		-	-	6	3	-	-	6	3	(En la 1a. Cuba)
26	G262040	Arandela muelle A-6		-	-	6	3	-	-	6	3	(En la 1a. Cuba)
27	Z310703	Brida ciega		-	-	2	1	-	-	2	1	(En la 1a. Cuba)
28	G307044	Junta tonica Ø67,18xØ56,52xØ5,30		2	2	4*	4*	2	2	4*	4*	(#2 en la 1a. Cuba)
<b>NOTA : Las piezas del ITEM 15 al 31 solo van en los FI (Electricos)</b>												
29	Z319502	Sujecion resistencia		1	1	1	2*	1	1	1	2*	(#1 en la 1a. Cuba)
30	G232040	Arandela plana A-6		2	2	2	4*	2	2	2	4*	(#2 en la 1a. Cuba)
31	Q162040	Tuerca exagonal M-6		2	2	2	4*	2	2	2	4*	(#2 en la 1a. Cuba)
32	Q162070	Tuerca exagonal M-12		1	1	1	1	1	1	1	1	(#1 en la 1a. Cuba)
33	G307046	Junta tonica Ø16,18xØ9,12xØ3,53		1	1	1	1	1	1	1	1	(#1 en la 1a. Cuba)
34	Z263002	Vaina para bulbo indicador analogico		1	1	1	1	1	1	1	1	(#1 en la 1a. Cuba)
<b>NOTA : Las piezas del ITEM 15 al 31 solo van en los FI (Electricos)</b>												

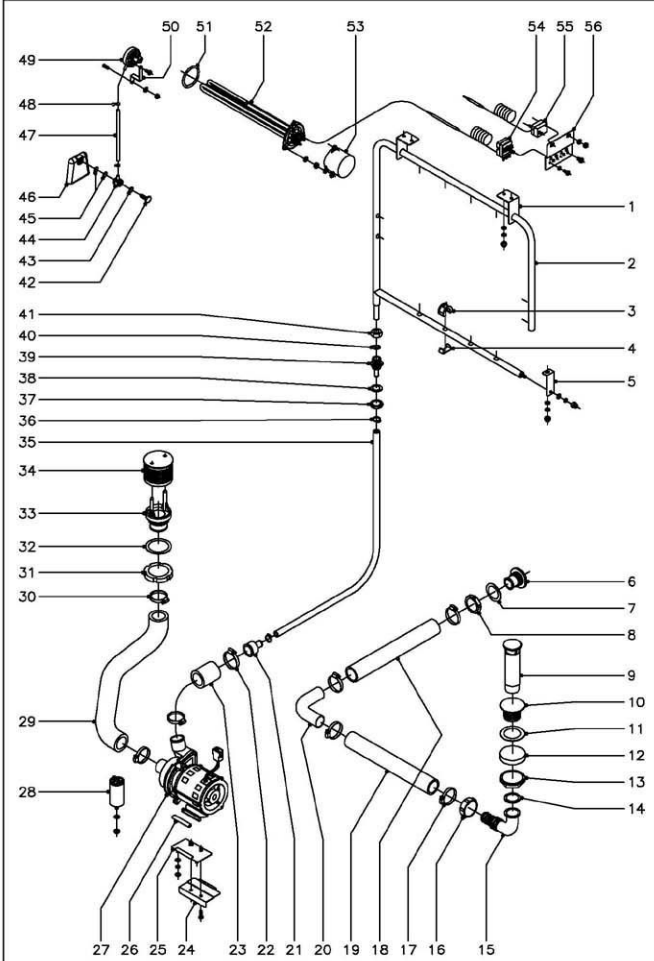


N plano **C-968** | Firma | Fecha **2-2001** | Aparato **LAVAVAJILLAS ARRASTRE MODULAR TUNEL-CUBA PREACLARADO** | Límite **8** | Fagor Industrial S. Coop. **FAGOR**

MOD.	LAVAVAJILLAS ARRASTRE MODULAR	ZONA	TUNEL-CUBA PREACLARADO	PLANO	C-968
------	-------------------------------	------	------------------------	-------	-------

ITEM	CODIGO	DENOMINACION	TEXTO	FI-280 Dchta.	ECO-280 Dchta.	FI-370 Dchta.	ECO-370 Dchta.	FI-460 Dchta.	ECO-460 Dchta.	FI-560 Dchta.	ECO-560 Dchta.	FI-280 Izda.	ECO-280 Izda.	FI-370 Izda.	ECO-370 Izda.	FI-460 Izda.	ECO-460 Izda.	FI-560 Izda.	ECO-560 Izda.	NOTAS
1	Z312904	Panel lateral izquierdo		1	1	1	1	1	1	1	1	1	1	1	1	1	1	1	1	
	G221342	Remache exagonal M-5		2	2	2	2	2	2	2	2	2	2	2	2	2	2	2	2	
	G232040	Arandela plana A-6		2	2	2	2	2	2	2	2	2	2	2	2	2	2	2	2	
	G262030	Arandela muelle A-5		2	2	2	2	2	2	2	2	2	2	2	2	2	2	2	2	
	G152004	Tornillo aplastado M-5x13		2	2	2	2	2	2	2	2	2	2	2	2	2	2	2	2	
2	Z312916	Apoyo panel izquierdo		1	1	1	1	1	1	1	1	1	1	1	1	1	1	1	1	
	G411304	Remache avitubo Ø 4,8		2	2	2	2	2	2	2	2	2	2	2	2	2	2	2	2	
3	Z100522	Interruptor magnetico (pulsad prea.)		1	1	1	1	1	1	1	1	1	1	1	1	1	1	1	1	
	G242020	Arandela abarico A-4		2	2	2	2	2	2	2	2	2	2	2	2	2	2	2	2	
	G162020	Tuerca exagonal M-4		2	2	2	2	2	2	2	2	2	2	2	2	2	2	2	2	
4	Z312885	Panel posterior preaclorado derecho		1	1	1	1	1	1	1	1	1	1	1	1	1	1	1	1	
s/n	Z312913	Panel posterior preaclorado izdo.		1	1	1	1	1	1	1	1	1	1	1	1	1	1	1	1	
	G302022	Arandela plana Ø 18xØ 6x1,2		2	2	2	2	2	2	2	2	2	2	2	2	2	2	2	2	
	G262030	Arandela muelle A-5		2	2	2	2	2	2	2	2	2	2	2	2	2	2	2	2	
	G152004	Tornillo aplastado M-5x13		2	2	2	2	2	2	2	2	2	2	2	2	2	2	2	2	
5	Z270537	Suplemento salida tunel		1	1	1	1	1	1	1	1	1	1	1	1	1	1	1	1	
	G232040	Arandela plana A-6		4	4	4	4	4	4	4	4	4	4	4	4	4	4	4	4	
	G262030	Arandela muelle A-5		4	4	4	4	4	4	4	4	4	4	4	4	4	4	4	4	
	G212031	Tuerca sombrerete M-5		4	4	4	4	4	4	4	4	4	4	4	4	4	4	4	4	
	G152004	Tornillo aplastado M-5x13		2	2	2	2	2	2	2	2	2	2	2	2	2	2	2	2	
6	G223023	Tuerca exagonal 5/8"		2	2	2	2	2	2	2	2	2	2	2	2	2	2	2	2	
7	Z311806	Junta tapa		1	1	1	1	1	1	1	1	1	1	1	1	1	1	1	1	
8	Z311807	Tapa preaclorado		1	1	1	1	1	1	1	1	1	1	1	1	1	1	1	1	
	G302022	Arandela plana Ø 18xØ 6x1,2		4	4	4	4	4	4	4	4	4	4	4	4	4	4	4	4	
	G262040	Arandela muelle A-6		4	4	4	4	4	4	4	4	4	4	4	4	4	4	4	4	
	G162040	Tuerca exagonal M-6		4	4	4	4	4	4	4	4	4	4	4	4	4	4	4	4	
9	Z312908	Sujecion panel posterior preaclorado		2	2	2	2	2	2	2	2	2	2	2	2	2	2	2	2	
	G302022	Arandela plana Ø 18xØ 6x1,2		4	4	4	4	4	4	4	4	4	4	4	4	4	4	4	4	
	G262030	Arandela muelle A-5		4	4	4	4	4	4	4	4	4	4	4	4	4	4	4	4	
	G162040	Tuerca exagonal M-6		4	4	4	4	4	4	4	4	4	4	4	4	4	4	4	4	
10	G307032	Arandela junta Ø 32xØ 21x3		2	2	2	2	2	2	2	2	2	2	2	2	2	2	2	2	
11	Z311809	Tacon		2	2	2	2	2	2	2	2	2	2	2	2	2	2	2	2	
12	Z311801	Tunel-cuba preaclorado		1	1	1	1	1	1	1	1	1	1	1	1	1	1	1	1	
13	Z311821	Apoyo bandeja-filtro		4	4	4	4	4	4	4	4	4	4	4	4	4	4	4	4	
14	Z270516	Topé puerta		2	2	2	2	2	2	2	2	2	2	2	2	2	2	2	2	
15	Z310533	Amarre resorte preaclorado		1	1	1	1	1	1	1	1	1	1	1	1	1	1	1	1	
	G232040	Arandela plana A-6		4	4	4	4	4	4	4	4	4	4	4	4	4	4	4	4	
	G262030	Arandela muelle A-5		4	4	4	4	4	4	4	4	4	4	4	4	4	4	4	4	
	G212031	Tuerca sombrerete M-5		4	4	4	4	4	4	4	4	4	4	4	4	4	4	4	4	
16	Z270513	Resorte fuerza constante		1	1	1	1	1	1	1	1	1	1	1	1	1	1	1	1	
	G152004	Tornillo aplastado M-5x13		1	1	1	1	1	1	1	1	1	1	1	1	1	1	1	1	
	G232040	Arandela plana A-6		1	1	1	1	1	1	1	1	1	1	1	1	1	1	1	1	
	G262030	Arandela muelle A-5		1	1	1	1	1	1	1	1	1	1	1	1	1	1	1	1	
	G212031	Tuerca sombrerete M-5		1	1	1	1	1	1	1	1	1	1	1	1	1	1	1	1	
17	G352001	Pasador de aletas Ø 2x15		2	2	2	2	2	2	2	2	2	2	2	2	2	2	2	2	
18	Z270514	Eje resorte		1	1	1	1	1	1	1	1	1	1	1	1	1	1	1	1	
19	Z270511	Soporte resorte puerta		1	1	1	1	1	1	1	1	1	1	1	1	1	1	1	1	
	G232040	Arandela plana A-6		2	2	2	2	2	2	2	2	2	2	2	2	2	2	2	2	
	G262030	Arandela muelle A-5		2	2	2	2	2	2	2	2	2	2	2	2	2	2	2	2	
	G212031	Tuerca sombrerete M-5		2	2	2	2	2	2	2	2	2	2	2	2	2	2	2	2	
20	Z270512	Encaje resorte puerta		2	2	2	2	2	2	2	2	2	2	2	2	2	2	2	2	
21	Z310521	Puerta preaclorado previa Montada		1	1	1	1	1	1	1	1	1	1	1	1	1	1	1	1	
22	Z400540	Asa de puerta		1	1	1	1	1	1	1	1	1	1	1	1	1	1	1	1	
23	Z310808	Bandeja-filtro preaclorado		1	1	1	1	1	1	1	1	1	1	1	1	1	1	1	1	
24	Z200506	Iman puerta		1	1	1	1	1	1	1	1	1	1	1	1	1	1	1	1	
25	Z270536	Guia puerta		2	2	2	2	2	2	2	2	2	2	2	2	2	2	2	2	
	G152045	Tornillo amarre M-6x25		8	8	8	8	8	8	8	8	8	8	8	8	8	8	8	8	
	G232040	Arandela plana A-6		8	8	8	8	8	8	8	8	8	8	8	8	8	8	8	8	
	G222012	Tuerca autoblocante M-6		8	8	8	8	8	8	8	8	8	8	8	8	8	8	8	8	
26	Z312917	Apoyo panel		-	-	-	-	-	-	2	2	2	2	2	2	2	2	2	2	
	G302022	Arandela plana Ø 18xØ 6x1,2		-	-	-	-	-	-	4	4	4	4	4	4	4	4	4	4	
	G262040	Arandela muelle A-6		-	-	-	-	-	-	4	4	4	4	4	4	4	4	4	4	
	G162040	Tuerca exagonal M-6		-	-	-	-	-	-	4	4	4	4	4	4	4	4	4	4	
27	Z312903	Panel lateral derecho		-	-	-	-	-	-	1	1	1	1	1	1	1	1	1	1	
	G221342	Remache exagonal M-5		-	-	-	-	-	-	2	2	2	2	2	2	2	2	2	2	
	G302022	Arandela plana Ø 18xØ 6x1,2		-	-	-	-	-	-	2	2	2	2	2	2	2	2	2	2	
	G262030	Arandela muelle A-5		-	-	-	-	-	-	2	2	2	2	2	2	2	2	2	2	
	G152004	Tornillo aplastado M-5x13		-	-	-	-	-	-	2	2	2	2	2	2	2	2	2	2	
28	Z100522	Interruptor magnetico (puerta)		1	1	1	1	1	1	1	1	1	1	1	1	1	1	1	1	
	G242020	Arandela abarico A-4		2	2	2	2	2	2	2	2	2	2	2	2	2	2	2	2	
	G162020	Tuerca exagonal M-4		2	2	2	2	2	2	2	2	2	2	2	2	2	2	2	2	
29	Z332001	Panel frontal prelavado y preaclorado		1	1	1	1	1	1	1	1	1	1	1	1	1	1	1	1	
	G302022	Arandela plana Ø 18xØ 6x1,2		2	2	2	2	2	2	2	2	2	2	2	2	2	2	2	2	
	G262030	Arandela muelle A-5		2	2	2	2	2	2	2	2	2	2	2	2	2	2	2	2	
	G152004	Tornillo aplastado M-5x13		2	2	2	2	2	2	2	2	2	2	2	2	2	2	2	2	
30	Z271211	"L" soporte pulsador		2	2	2	2	2	2	2	2	2	2	2	2	2	2	2	2	
	G232040	Arandela plana A-6		4	4	4	4	4	4	4	4	4	4	4	4	4	4	4	4	
	G262030	Arandela muelle A-5		4	4	4	4	4	4	4	4	4	4	4	4	4	4	4	4	
	G212031	Tuerca sombrerete M-5		4	4	4	4	4	4	4	4	4	4	4	4	4	4	4	4	
31	Z271204	Muelle torsion derecho		1	1	1	1	1	1	-	-	-	-	-	-	-	-	-	-	
s/n	Z271203	Muelle torsion izquierdo		-	-	-	-	-	-	1	1	1	1	1	1	1	1	1	1	
32	Z271201	Soporte pulsador		2	2	2	2	2	2	2	2	2	2	2	2	2	2	2	2	
	G232040	Arandela plana A-6		4	4	4	4	4	4	4	4	4	4	4	4	4	4	4	4	
	G262030	Arandela muelle A-5		4	4	4	4	4	4	4	4	4	4	4	4	4	4	4	4	
	G212031	Tuerca sombrerete M-5		4	4	4	4	4	4	4	4	4	4	4	4	4	4	4	4	
33	Z311222	Pulsador aclarado derecho																		





N plano	Revista	Fecha	Aprobado	LAVAVAJILLAS ARRASTRE MODULAR	Laminas	Fogor Industrial S. Coop. FADOR
C-969		2-2001	PARTE FUNCIONAL PREACARADO		9	GNTE

MOD.	LAVAVAJILLAS ARRASTRE MODULAR	ZONA	PARTE FUNCIONAL PREACARADO	PLANO	C-969
------	-------------------------------	------	----------------------------	-------	-------

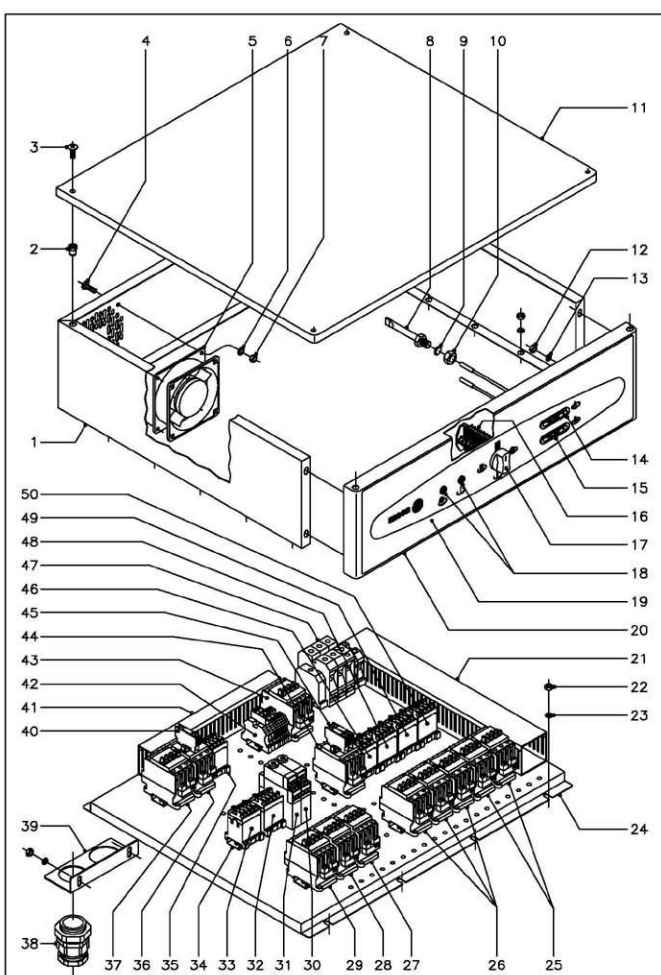
ITEM	CODIGO	DENOMINACION	TEXTO										NOTAS						
				FI-280 Dcha.	ECO-280 Dcha.	FI-370 Dcha.	ECO-370 Dcha.	FI-460 Dcha.	ECO-460 Dcha.	FI-550 Dcha.	ECO-550 Dcha.	FI-280 Izda.		ECO-280 Izda.	FI-370 Izda.	ECO-370 Izda.	FI-460 Izda.	ECO-460 Izda.	FI-550 Izda.
1	Z311913	Soporte superior preacorado		2	2	2	2	2	2	2	2	2	2	2	2	2	2	2	
	G232040	Arandela plana A-6		4	4	4	4	4	4	4	4	4	4	4	4	4	4	4	
	G262030	Arandela muelle A-5		4	4	4	4	4	4	4	4	4	4	4	4	4	4	4	
	G212031	Tuerca sombrerete M-5		4	4	4	4	4	4	4	4	4	4	4	4	4	4	4	
2	Z311910	Arbol preacorado		1	1	1	1	1	1	1	1	1	1	1	1	1	1	1	
3	Z311831	Tobera preacorado		12	12	12	12	12	12	12	12	12	12	12	12	12	12	12	
4	Z400711	Enganche tobera preacorado		12	12	12	12	12	12	12	12	12	12	12	12	12	12	12	
5	Z271912	Amarre inferior aclarado		1	1	1	1	1	1	1	1	1	1	1	1	1	1	1	
	G232040	Arandela plana A-6		2	2	2	2	2	2	2	2	2	2	2	2	2	2	2	
	G232030	Arandela muelle A-5		2	2	2	2	2	2	2	2	2	2	2	2	2	2	2	
	G212031	Tuerca sombrerete M-5		2	2	2	2	2	2	2	2	2	2	2	2	2	2	2	
6	Z108355	Pasamuros		1	1	1	1	1	1	1	1	1	1	1	1	1	1	1	
7	G307011	Arandela junta Ø 56xØ 39x1		1	1	1	1	1	1	1	1	1	1	1	1	1	1	1	
8	G228006	Tuerca M-36x3		1	1	1	1	1	1	1	1	1	1	1	1	1	1	1	
9	Z652101	Aliviadero		1	1	1	1	1	1	1	1	1	1	1	1	1	1	1	
10	Z102104	Valvula desague		1	1	1	1	1	1	1	1	1	1	1	1	1	1	1	
11	G307009	Arandela junta Ø 70xØ 48x1,5		1	1	1	1	1	1	1	1	1	1	1	1	1	1	1	
12	G307026	Junta especial		1	1	1	1	1	1	1	1	1	1	1	1	1	1	1	
13	Z702101	Tuerca R 1 1/2"		1	1	1	1	1	1	1	1	1	1	1	1	1	1	1	
14	G307027	Arandela junta Ø45xØ235x2		1	1	1	1	1	1	1	1	1	1	1	1	1	1	1	
15	Z602101	Codo desague		1	1	1	1	1	1	1	1	1	1	1	1	1	1	1	
16	Z602102	Tuerca amarr codo		1	1	1	1	1	1	1	1	1	1	1	1	1	1	1	
17	G881307	Abrazadera 40 - 60		4	4	4	4	4	4	4	4	4	4	4	4	4	4	4	
18	Z310912	Manguera comunicacion		1	1	1	1	1	1	1	1	1	1	1	1	1	1	1	
19	Z310912	Manguera comunicacion		1	1	1	1	1	1	1	1	1	1	1	1	1	1	1	
20	Z310932	Codo empelme		1	1	1	1	1	1	1	1	1	1	1	1	1	1	1	
21	Z162312	Reduccion		1	1	1	1	1	1	1	1	1	1	1	1	1	1	1	
22	G881307	Abrazadera 40 - 60		2	2	2	2	2	2	2	2	2	2	2	2	2	2	2	
23	Z162301	Conducto impulsión		1	1	1	1	1	1	1	1	1	1	1	1	1	1	1	
24	Z311011	Soporte motobomba		1	1	1	1	1	1	1	1	1	1	1	1	1	1	1	
	G212034	Tornillo aplastado M-5x13		2	2	2	2	2	2	2	2	2	2	2	2	2	2	2	
25	Z311012	Amarre motobomba		1	1	1	1	1	1	1	1	1	1	1	1	1	1	1	
	G302022	Arandela plana Ø 18xØ 6x1,2		2	2	2	2	2	2	2	2	2	2	2	2	2	2	2	
	G262040	Arandela muelle A-6		2	2	2	2	2	2	2	2	2	2	2	2	2	2	2	
	G162040	Tuerca exagonal M-6		2	2	2	2	2	2	2	2	2	2	2	2	2	2	2	
26	Z401007	Perfil soporte motobomba		2	2	2	2	2	2	2	2	2	2	2	2	2	2	2	
27	Z401001	Motobomba preaca. 230V 50/60 Hz		1	1	1	1	1	1	1	1	1	1	1	1	1	1	1	
28	LV-8171	Condensador 6 M. F.		1	1	1	1	1	1	1	1	1	1	1	1	1	1	1	
	G242050	Arandela abanico A-8		1	1	1	1	1	1	1	1	1	1	1	1	1	1	1	
	G162050	Tuerca exagonal M-8		1	1	1	1	1	1	1	1	1	1	1	1	1	1	1	
29	Z310931	Conducto aspiracion preaca. Dcho.		1	1	1	1	1	1	1	1	1	1	1	1	1	1	1	
s/n	Z310911	Conducto aspiracion preaca. izdo.		-	-	-	-	-	-	-	-	-	-	-	-	-	-	-	
30	G881324	Abrazadera 50 - 70		2	2	2	2	2	2	2	2	2	2	2	2	2	2	2	
31	G228005	Tuerca ranurada M-40x2,5		1	1	1	1	1	1	1	1	1	1	1	1	1	1	1	
32	G307009	Arandela junta Ø 70xØ 48x1,5		1	1	1	1	1	1	1	1	1	1	1	1	1	1	1	
33	Z600905	Pasamuros aspiracion		1	1	1	1	1	1	1	1	1	1	1	1	1	1	1	
34	Z600906	Filtro aspiracion		1	1	1	1	1	1	1	1	1	1	1	1	1	1	1	
35	Z151300	Tubo de goma Ø 24xØ 14x800		1	1	1	1	1	1	1	1	1	1	1	1	1	1	1	
36	G881336	Abrazadera 16 - 27		2	2	2	2	2	2	2	2	2	2	2	2	2	2	2	
37	G223023	Tuerca exagonal 5/8"		1	1	1	1	1	1	1	1	1	1	1	1	1	1	1	
38	G203140	Arandela junta Ø 32xØ 21x3		1	1	1	1	1	1	1	1	1	1	1	1	1	1	1	
39	Z281901	Pasamuros preacorado		1	1	1	1	1	1	1	1	1	1	1	1	1	1	1	
40	G307063	Junta tonca Ø 19,35xØ 12,29x3,53		1	1	1	1	1	1	1	1	1	1	1	1	1	1	1	
41	G223108	Tuerca M-24x2,5		1	1	1	1	1	1	1	1	1	1	1	1	1	1	1	
42	Z203013	Tornillo presostato		1	1	1	1	1	1	1	1	1	1	1	1	1	1	1	
43	G307003	Junta tonca Ø 16,01xØ 10,77x2,62		1	1	1	1	1	1	1	1	1	1	1	1	1	1	1	
44	Z203012	Empelme presostato		1	1	1	1	1	1	1	1	1	1	1	1	1	1	1	
45	G307003	Junta tonca Ø 16,01xØ 10,77x2,62		2	2	2	2	2	2	2	2	2	2	2	2	2	2	2	
46	Z203011	Camara presostato		1	1	1	1	1	1	1	1	1	1	1	1	1	1	1	
47	Z702400	Tubo de goma Ø 8xØ 4x130		1	1	1	1	1	1	1	1	1	1	1	1	1	1	1	
48	F102154	Brida elastica		2	2	2	2	2	2	2	2	2	2	2	2	2	2	2	
49	Z313006	Presostato simple preacorado		1	1	1	1	1	1	1	1	1	1	1	1	1	1	1	
	G082032	Tornillo alomado BZ-3,5x9,5		1	1	1	1	1	1	1	1	1	1	1	1	1	1	1	
	Z602923	Soporte presostato		1	1	1	1	1	1	1	1	1	1	1	1	1	1	1	
	G232040	Arandela plana A-6		1	1	1	1	1	1	1	1	1	1	1	1	1	1	1	
	G162040	Tuerca exagonal M-6		1	1	1	1	1	1	1	1	1	1	1	1	1	1	1	
51	G307044	Junta tonca Ø 67,18xØ 56,52x Ø5,3		1	1	1	1	1	1	1	1	1	1	1	1	1	1	1	
52	Z313601	Resistencia 230 V. 5000 W		1	1	1	1	1	1	1	1	1	1	1	1	1	1	1	
53	Z101723	Caperza resistenca		1	1	1	1	1	1	1	1	1	1	1	1	1	1	1	
	G262040	Arandela muelle A-6		3	3	3	3	3	3	3	3	3	3	3	3	3	3	3	
	G163140	Tuerca exagonal M-6 LATON		6	6	6	6	6	6	6	6	6	6	6	6	6	6	6	
54	Z203014	Termostato		1	1	1	1	1	1	1	1	1	1	1	1	1	1	1	
	G242020	Arandela abanico A-4		2	2	2	2	2	2	2	2	2	2	2	2	2	2	2	
	G152024	Tornillo avellanado M-4x8		2	2	2	2	2	2	2	2	2	2	2	2	2	2	2	
55		Termostato imitador calderin																	
		Tornillo alomado BZ-3,5x6,5																	
56	Z403005	Soporte termostatos		1	1	1	1	1	1	1	1	1	1	1	1	1	1	1	
	G232040	Arandela plana A-6		2	2	2	2	2	2	2	2	2	2	2	2	2	2	2	
	G162040	Tuerca exagonal M-6		2	2	2	2	2	2	2	2	2	2	2	2	2	2	2	

Siguiente lamina  
Siguiente lamina







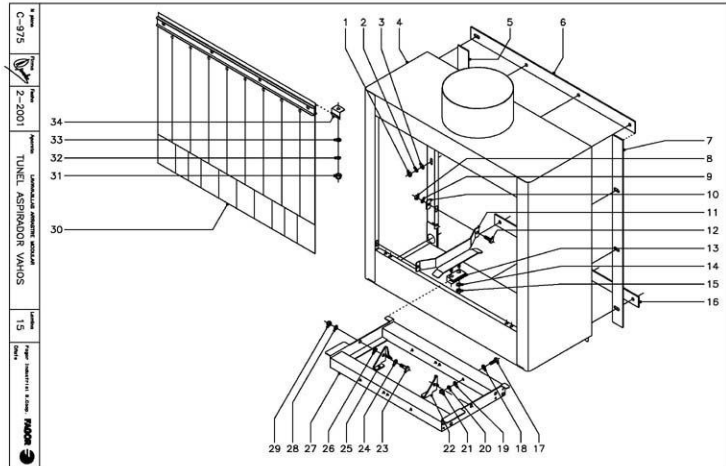


H plano C-973 Firma Fecha Aparato LAVAVAJILLAS ARRASTRE MODULAR Laminas 13 Pagar Industrial S.Coop. FAGOR Dñete

MOD. LAVAVAJILLAS ARRASTRE MODULAR ZONA PARTE ELECTRICA PLANO C-973

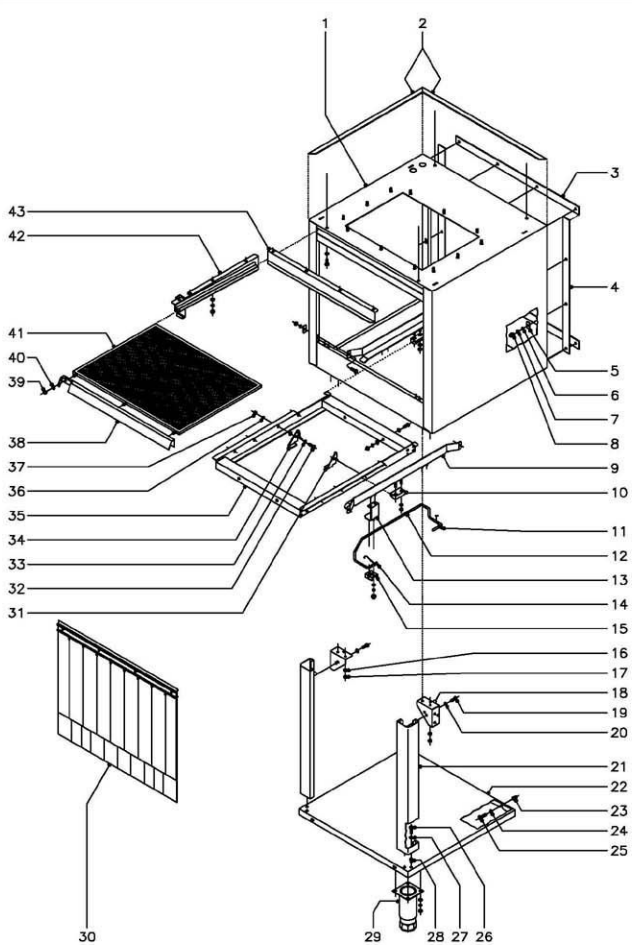
ITEM	CODIGO	DENOMINACION	TEXTO	PARTE ELECTRICA										NOTAS				
				FI-280 Dchta.	ECO-280 Dchta.	FI-370 Dchta.	ECO-370 Dchta.	FI-460 Dchta.	ECO-460 Dchta.	FI-550 Dchta.	ECO-550 Dchta.	FI-280 Izda.	ECO-280 Izda.		FI-370 Izda.	ECO-370 Izda.	FI-460 Izda.	ECO-460 Izda.
1	Z313043	Cubierta cuadro electrico		1	1	1	1	1	1	1	1	1	1	1	1	1	1	
	G262040	Arandela muelle A-6		12	12	12	12	12	12	12	12	12	12	12	12	12	12	
	Q162040	Tuerca exagonal M-6		12	12	12	12	12	12	12	12	12	12	12	12	12	12	
2	Q221343	Remache exagonal M-6		4	4	4	4	4	4	4	4	4	4	4	4	4	4	
3	Q152017	Tornillo amarre M-6x13		4	4	4	4	4	4	4	4	4	4	4	4	4	4	
4	Q031322	Tornillo alomado M-4x15		4	4	4	4	4	4	4	4	4	4	4	4	4	4	
5	Z103066	Ventilador 230 V. 50/60 Hz.		1	1	1	1	1	1	1	1	1	1	1	1	1	1	
6	Q242020	Arandela abanco A-4		4	4	4	4	4	4	4	4	4	4	4	4	4	4	
7	Q162020	Tuerca exagonal M-4		4	4	4	4	4	4	4	4	4	4	4	4	4	4	
8	Z263002	Vaina para bulbo		1	1	1	1	1	1	1	1	1	1	1	1	1	1	
9	Q307046	Junta tonica Ø16,18xØ9,12xØ3,53		1	1	1	1	1	1	1	1	1	1	1	1	1	1	
10	Q162070	Tuerca exagonal M-12		1	1	1	1	1	1	1	1	1	1	1	1	1	1	
11	Z313048	Tapa cuadro electrico		1	1	1	1	1	1	1	1	1	1	1	1	1	1	
12	Q162040	Tuerca exagonal M-6		4	4	4	4	4	4	4	4	4	4	4	4	4	4	
13	G262040	Arandela muelle A-6		4	4	4	4	4	4	4	4	4	4	4	4	4	4	
14	Z263001	Termostato analogico (cuba lavado)		1	1	1	1	1	1	1	1	1	1	1	1	1	1	
15	Z263001	Termostato analogico (calderin ad.)		1	1	1	1	1	1	1	1	1	1	1	1	1	1	
16	Z213005	Commutador de funciones		1	1	1	1	1	1	1	1	1	1	1	1	1	1	
	Z602906	Cisquino distanciador		2	2	2	2	2	2	2	2	2	2	2	2	2	2	
	Q041324	Tornillo avellanado M-4x25		2	2	2	2	2	2	2	2	2	2	2	2	2	2	
17	R663062	Boton de mando completo		1	1	1	1	1	1	1	1	1	1	1	1	1	1	
18	Z203006	Piloto ambar		2	2	2	2	2	2	2	2	2	2	2	2	2	2	
19	Z312961	Embelieocedor adhesivo		1	1	1	1	1	1	1	1	1	1	1	1	1	1	
20	Z313048	Fronte cuadro electrico		1	1	1	1	1	1	1	1	1	1	1	1	1	1	
21	Z115520	Canaleta unex 60x30x77 L=430		2	2	2	2	2	2	2	2	2	2	2	2	2	2	
	Z115520	Canaleta unex 60x30x77 L=240		2	2	2	2	2	2	2	2	2	2	2	2	2	2	
22	Q162040	Tuerca exagonal M-6		8	8	8	8	8	8	8	8	8	8	8	8	8	8	
23	G262040	Arandela muelle A-6		8	8	8	8	8	8	8	8	8	8	8	8	8	8	
24	Z313042	Soporte cuadro electrico		1	1	1	1	1	1	1	1	1	1	1	1	1	1	
25	X183011	Contactor ( resistencias tanque )		2	2	2	2	2	2	2	2	2	2	2	2	2	2	SOLO LOS ( FI )
26	X183011	Contactor ( resistencias caiderin )		3	3	3	3	3	3	3	3	3	3	3	3	3	3	SOLO LOS ( FI )
27	R663031	Contactor ( extractor o condensador )		1	1	1	1	1	1	1	1	1	1	1	1	1	1	
28	R663031	Contactor ( secado )		1	1	1	1	1	1	1	1	1	1	1	1	1	1	
29	R663031	Contactor ( recuperador energia )		1	1	1	1	1	1	1	1	1	1	1	1	1	1	
30	Z123022	Temporizador ( inicio )		1	1	1	1	1	1	1	1	1	1	1	1	1	1	
31	Z123022	Temporizador ( secado )		1	1	1	1	1	1	1	1	1	1	1	1	1	1	
32	Z213007	Contactor ( bomba prelavado )		-	-	-	-	-	-	-	-	-	-	-	-	-	-	
33	Z213007	Contactor ( bomba lavado 2 )		-	-	-	-	-	-	-	-	-	-	-	-	-	-	
34	R693009	Guia contactor L=250		2	2	2	2	2	2	2	2	2	2	2	2	2	2	
	Z123019	Guia contactor L=175		3	3	3	3	3	3	3	3	3	3	3	3	3	3	
	R663055	Guia contactor L=120		2	2	2	2	2	2	2	2	2	2	2	2	2	2	
	Q419005	Remache tubular Ø4x8		14	14	14	14	14	14	14	14	14	14	14	14	14	14	
35	Z213007	Contactor ( puertas )		1	1	1	1	1	1	1	1	1	1	1	1	1	1	
36	X183011	Contactor ( resistencias secado )		1	1	1	1	1	1	1	1	1	1	1	1	1	1	
37	X183011	Contactor ( resistencias tanque 2 )		-	-	-	-	-	-	-	-	-	-	-	-	-	-	
38	R143010	Prensaestopas PG-36		1	1	1*	1*	1	1	1	1*	1*	1	1	1*	1*	1*	(* solo ECO )
38	Z312941	Prensaestopas PG-42		-	-	-	-	1*	1*	-	-	1*	1*	-	-	1*	1*	(* solo FI )
30	Z312966	Soporte prensaestopas		1	1	1	1	1	1	1	1	1	1	1	1	1	1	
	G262040	Arandela muelle A-6		2	2	2	2	2	2	2	2	2	2	2	2	2	2	
	Q162040	Tuerca exagonal M-6		2	2	2	2	2	2	2	2	2	2	2	2	2	2	
40	Z103070	Contacto auxiliar		1	1	1	1	1	1	1	1	1	1	1	1	1	1	
41	Z115520	Canaleta unex 60x30x77 L=310		1	1	1	1	1	1	1	1	1	1	1	1	1	1	
	Z115520	Canaleta unex 60x30x77 L=620		1	1	1	1	1	1	1	1	1	1	1	1	1	1	
	Z115520	Canaleta unex 60x30x77 L=150		2	2	2	2	2	2	2	2	2	2	2	2	2	2	
42	R073005	Bornes portafusibles		2	2	2	2	2	2	2	2	2	2	2	2	2	2	SOLO LOS ( FI )
	P184011	Cilindro fusible 4A		2	2	2	2	2	2	2	2	2	2	2	2	2	2	SOLO LOS ( FI )
	Z103029	Bornes ( detergente y tensoactivo )		6	6	6	6	6	6	6	6	6	6	6	6	6	6	
	Z263003	Tope final		1	1	1	1	1	1	1	1	1	1	1	1	1	1	
43	R663031	Contactor ( resistencia precalorado )		1	1	1	1	1	1	1	1	1	1	1	1	1	1	
44	R663031	Contactor ( llenado y aclarado )		1	1	1	1	1	1	1	1	1	1	1	1	1	1	
46	Z316328	Contacto auxiliar		2	2	2	2	2	2	2	2	2	2	2	2	2	2	
46	Z213007	Contactor ( bomba lavado 1 )		1	1	1	1	1	1	1	1	1	1	1	1	1	1	
47	R143011	Borne fases 70 gms		3	3	3	3	3	3	3	3	3	3	3	3	3	3	SOLO LOS ( FI )
	R263003	Borne fases 35 gms		3	3	3	3	3	3	3	3	3	3	3	3	3	3	SOLO LOS ( ECO )
	R673010	Borne neutro 35 azul		1	1	1	1	1	1	1	1	1	1	1	1	1	1	
	Z103035	Borne tierra 35 verde - amarillo		1	1	1	1	1	1	1	1	1	1	1	1	1	1	
	Z683096	Tope final		1	1	1	1	1	1	1	1	1	1	1	1	1	1	
48	Z683087	Contactor ( aclarado )		1	1	1	1	1	1	1	1	1	1	1	1	1	1	
49	Z213007	Contactor ( avance 1 )		1	1	1	1	1	1	1	1	1	1	1	1	1	1	
50	Z213007	Contactor ( avance 2 )		1	1	1	1	1	1	1	1	1	1	1	1	1	1	
	Z313061	Instalacion electrica base		1	1	1	1	1	1	1	1	1	1	1	1	1	1	
	Z313062	Cableado fuerza base		1	1	1	1	1	1	1	1	1	1	1	1	1	1	
	Z313063	Cableado calderin electrico ( FI )		1	1	1	1	1	1	1	1	1	1	1	1	1	1	
	Z330331	Cableado suplementario		-	-	-	-	-	-	-	-	-	-	-	-	-	-	
	Z353031	Cableado suplementario		-	-	-	-	-	-	-	-	-	-	-	-	-	-	
	Z373031	Cableado suplementario		-	-	-	-	-	-	-	-	-	-	-	-	-	-	
	Z323001	Cableado ECO-280		1	1	1	1	1	1	1	1	1	1	1	1	1	1	
	Z313065	Esquema electrico FI-280		1	-	-	-	-	-	1	-	-	-	-	-	-	-	Piano HC-17246
	Z330333	Esquema electrico FI-370		-	1	-	-	-	-	-	1	-	-	-	-	-	-	Piano HC-17250
	Z363033	Esquema electrico FI-460		-	-	1	-	-	-	-	-	1	-	-	-	-	-	Piano HC-17254
	Z373033	Esquema electrico FI-550		-	-	-	1	-	-	-	-	-	1	-	-	-	-	Piano HC-17258
	Z323016	Esquema electrico ECO-280		1	-	-	-	-	-	1	-	-	-	-	-	-	-	Piano HC-17248
	Z343016	Esquema electrico ECO-370		-	1	-	-	-	-	-	1	-	-	-	-	-	-	Piano HC-17252
	Z363016	Esquema electrico ECO-460		-	-	1	-	-	-	-	-	1	-	-	-	-	-	Piano HC-17256
	Z383016	Esquema electrico ECO-550		-	-	-	1	-	-	-	-	-	1	-	-	-	-	Piano HC-17260





MOD.	LAVAVAJILLAS ARRASTRE MODULAR	ZONA	TUNEL ASPIRADOR VAHOS	PLANO	C-975
------	-------------------------------	------	-----------------------	-------	-------

ITEM	CODIGO	DENOMINACION	TEXTO	FI-280 ECO-280	FI-370 ECO-370	FI-480 ECO-480	FI-550 ECO-550						NOTAS
1	G162040	Tuerca exagonal M-6		12	12	12	12						
2	G262040	Arandela muelle A-6		12	12	12	12						
3	G322022	Arandela plana Ø 16xØ 6x1,2		12	12	12	12						
4	Z276501	Túnel aspirador de vahos		1	1	1	1						
5	Z330442	Perfil junta posterior		1	1	1	1						
6	Z330443	Perfil junta superior		1	1	1	1						
7	Z330441	Perfil junta anterior		1	1	1	1						
8	G162040	Tuerca exagonal M-6		4	4	4	4						
9	G262040	Arandela muelle A-6		4	4	4	4						
10	Z310341	Arandela rectangular		4	4	4	4						
11	Z276211	Guía entrada-salida		2	2	2	2						
12	G012042	Tornillo exagonal M-6x15		4	4	4	4						
13	Z275075	Deslizamiento guías		2	2	2	2						
14	G232040	Arandela plana A-6		4	4	4	4						
15	G222012	Tuerca autoblocante M-6		4	4	4	4						
16	Z330444	Perfil junta inferior		1	1	1	1						
17	G012042	Tornillo exagonal M-6x15		2	2	2	2						
18	G232050	Arandela plana A-6		2	2	2	2						
19	G232050	Arandela plana A-6		2	2	2	2						
20	G262040	Arandela muelle A-6		2	2	2	2						
21	G222012	Tuerca autoblocante M-6		2	2	2	2						
22	Z275056	Uña arrastre izquierdo		1	1	1	1						
23	G152046	Tornillo exagonal con cuello M-6		2	2	2	2						
24	G232050	Arandela plana A-6		2	2	2	2						
25	Z276057	Uña arrastre derecha		1	1	1	1						
26	G232050	Arandela plana A-6		2	2	2	2						
27	Z276221	Soporte uñas entrada		1	1	1	1						
28	G232040	Arandela plana A-6		2	2	2	2						
29	G222012	Tuerca autoblocante M-6		2	2	2	2						
30	Z276401	Cortina exterior completa		1	1	1	1						
31	G212031	Tuerca sombrero M-5		2	2	2	2						
32	G262030	Arandela muelle A-5		2	2	2	2						
33	G232040	Arandela plana A-6		2	2	2	2						
34	Z270526	Sujección cortina		2	2	2	2						

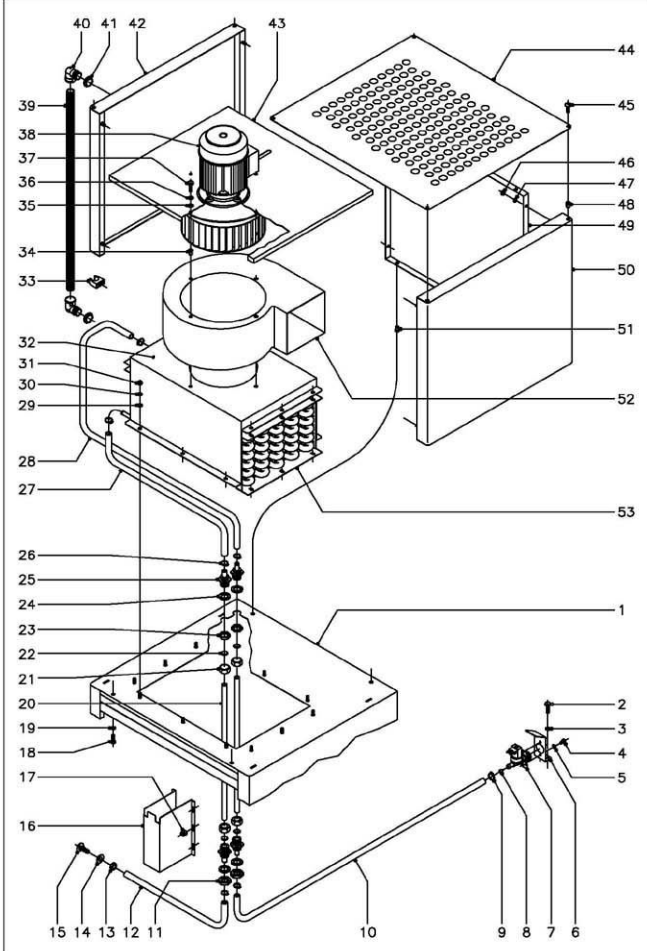


N plano	Firma	Fecha	Aparato	LAVAVAJILLAS ARRASTRE MODULAR	Lamina	Fagor Industrial S. Coop. FAGOR
C-976		2-2001	TUNEL CONDENSADOR DE VAHOS		16	Onate

MOD.	LAVAVAJILLAS ARRASTRE MODULAR	ZONA	TUNEL CONDENSADOR DE VAHOS	PLANO	C-976
------	-------------------------------	------	----------------------------	-------	-------

ITEM	CODIGO	DENOMINACION	TEXTO	TUNEL CONDENSADOR	NOTAS
1	Z276701	Tunel condensador vahos		1	
	G262040	Arandela muelle A-6		4	
	Q012042	Tornillo exagonal M-6x15		4	
2	Z270334	Perfi junta autoadhesiva		4	
3	Z276204	Junta superior e inferior		2	
4	Z276205	Junta lateral		2	
5	Z310341	Arandela rectangular		14	
6	G262040	Arandela muelle A-6		14	
7	G162040	Tuerca exagonal M-6		14	
8	Q212040	Tuerca sombrerete M-6		14	
9	Z276704	Guia condensador		2	
	Q012042	Tornillo exagonal M-6x15		4	
	Z310341	Arandela rectangular		4	
	G262030	Arandela muelle A-5		4	
	G162040	Tuerca exagonal M-6		4	
10	Z275075	Deslizamiento guias		2	
	G232040	Arandela plana A-5		4	
	Q222012	Tuerca autobloqueante M-6		4	
11	Z271203	Muelle torsion izquierdo		1	
12	Z276711	Pulsador lavado-condensador		1	Quando la entrada es por la derecha Soldado a pulsador lavado
13	Z271211	UF Soporte pulsadores		1	
	G232040	Arandela plana A-6		2	
	G262030	Arandela muelle A-5		2	
	Q212031	Tuerca sombrerete M-5		2	
14	Z271204	Muelle torsion derecho		1	
15	Z271201	Soporte pulsador		1	Quando la entrada es por la izquierda
	G232040	Arandela plana A-6		2	
	G262030	Arandela muelle A-5		2	
	Q222017	Tuerca autobloqueante M-5		2	
16	G262040	Arandela muelle A-6		4	
17	G162040	Tuerca exagonal M-6		4	
18	Z276354	Amarre pata		2	
19	Q012031	Tornillo exagonal M-5x10		4	
20	G262030	Arandela muelle A-5		4	
21	Z276395	Pata tunel secado y condensador		2	
22	Z276398	Bandeja tunel secado y condensad		1	
23	Q221342	Remache exagonal M-5		2	
24	G232040	Arandela plana A-6		2	
25	Q012031	Tornillo exagonal M-5x10		2	
26	Q012031	Tornillo exagonal M-5x10		4	
27	G262030	Arandela muelle A-5		4	
28	Q221342	Remache exagonal M-5		4	
29	X260150	Pata regulable		2	
	G232030	Arandela plana A-5		6	
	G262030	Arandela muelle A-5		6	
	G162030	Tuerca exagonal M-5		6	
30	Z276410	Cortina interior completa		1	
31	Z275056	Uña arrastre izquierda		4	
32	G152046	Tornillo exagonal con cuello M-6x15		8	
33	G232050	Arandela plana A-8		16	
34	Z275057	Uña arrastre derecha		4	
35	Z276311	Soporte uñas		2	
	Q012042	Tornillo exagonal M-6x15		2	
	G232050	Arandela plana A-8		4	Amarre soportes de uñas entre si
	G262040	Arandela muelle A-6		2	Amarre soportes de uñas entre si
	Q222012	Tuerca autobloqueante M-6		2	Amarre soportes de uñas entre si
36	G262040	Arandela muelle A-6		8	
37	Q222012	Tuerca autobloqueante M-6		8	
38	Z276731	Asa filtro		1	
39	G162040	Tuerca exagonal M-6		3	
40	G262040	Arandela muelle A-6		3	
41	Z276722	Filtro condensacion completo		1	
42	Z276792	Soporte izquierdo de filtro		1	
s/n	Z276791	Soporte derecho de filtro		1	
43	Z276721	Soporte frontal		1	
	G232040	Arandela plana A-6		10	Amarre soportes
	G262040	Arandela muelle A-6		10	Amarre soportes
	G162040	Tuerca exagonal M-6		10	Amarre soportes





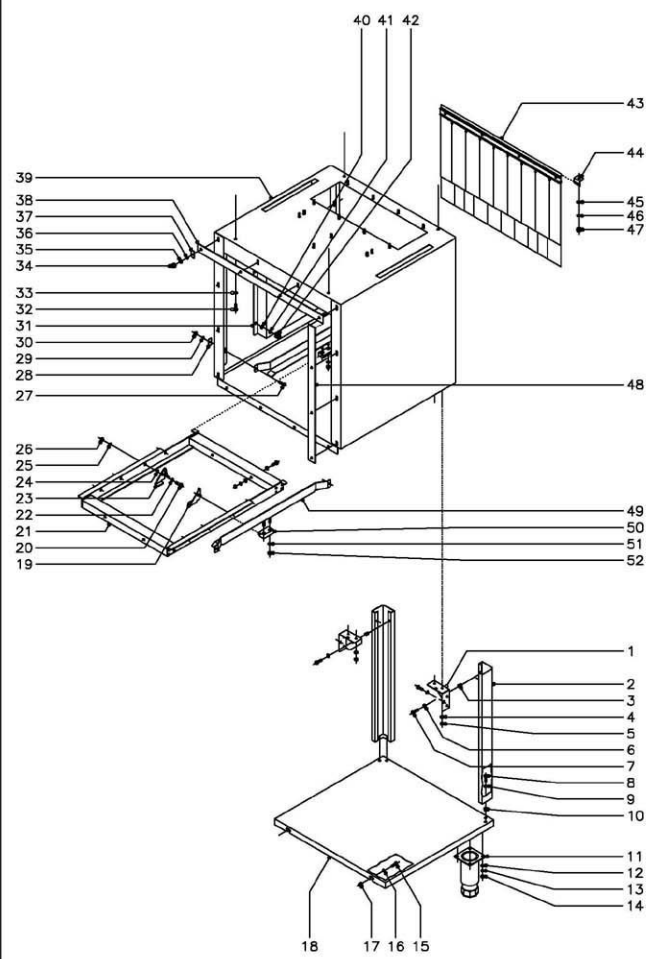
N.º plano	Firma	Fecha	Aprobado	LAVAVAJILLAS ARRASTRE MODULAR	Lamina	Fagor Industrial S. Coop. <b>FAGOR</b>
C-977-1		2-2001		CONDENSADOR DE VAHOS	17	Fecha

MOD.	LAVAVAJILLAS ARRASTRE MODULAR	ZONA	CONDENSADOR DE VAHOS	PLANO	C-977-1
------	-------------------------------	------	----------------------	-------	---------

ITEM	CODIGO	DENOMINACION	TEXTO	CONDENSADOR DE VAHOS	NOTAS
1	Z276701	Tuñel condensador vahos		1	
2	Q012042	Tornillo exagonal M-6x15		2	
3	Q262040	Arandela muelle A-6		2	
4	Q032021	Tornillo atomado M-4x10		2	
5	Q242020	Arandela abanico A-4		2	
6	Z201101	Escuadra amarre electroválvula		1	
7	Z701130	Electroválvula simple		1	
8	P443042	Regulador caudal 3 l/min		1	
9	Q881302	Abrazadera 12 - 20		3	
10	3676900	Tubo de goma Ø 17xØ 10x3000		1	Toma de agua
11	Q223025	Tuerca exagonal 5/8"		2	
12	3676900	Tubo de goma Ø 17xØ 10x3000		1	Empalme a manguera desagüe
13	Q223013	Tuerca exagonal M-12		1	Empalme a manguera desagüe
14	Z600906	Arandela plana Ø26xØ12,5x2		1	Empalme a manguera desagüe
15	Z600907	Toma de presión		1	Empalme a manguera desagüe
16	Z276772	Cubierta		1	
17	Q212031	Tuerca sombrerete M-5		6	
18	Q012042	Tornillo exagonal M-6x15		4	
19	Q262040	Arandela muelle A-6		4	
20	Z276751	Tubo empalme		2	
21	Q223108	Tuerca M-24x2,5		4	
22	Q307083	Junta torica Ø19,35xØ12,29xØ3,53		4	
23	Q223031	Tuerca exagonal M-24x2,5		2	
24	Q307032	Arandela junta Ø 32xØ 21x3		4	
25	Z271901	Pasamuros		4	
26	Q881302	Abrazadera 12 - 20		4	
27	3676900	Tubo entrad. serpen. Ø17xØ10x300		1	
28	3676900	Tubo salida serpen. Ø17xØ10x60		1	
29	Q232040	Arandela plana A-6		12	

MOD.	LAVAVAJILLAS ARRASTRE MODULAR	ZONA	CONDENSADOR DE VAHOS	PLANO	C-977-1
------	-------------------------------	------	----------------------	-------	---------

ITEM	CODIGO	DENOMINACION	TEXTO	CONDENSADOR DE VAHOS	NOTAS
30	Q262040	Arandela muelle A-6		12	
31	Q182040	Tuerca exagonal M-6		12	
32	Z106764	Cubierta bateria serpen tin		1	
33	Z316354	Abrazadera de presión		2	
34	Q221343	Remache exagonal M-6		8	
35	Q232040	Arandela plana A-6		8	
36	Q262040	Arandela muelle A-6		8	
37	Q012042	Tornillo exagonal M-6x15		8	
38	Z316412	Ventilador centrifugo		1	
39	3712300	Tubo plastico Ø 29xØ 23x960		1	
40	Z703006	Racord 90°		2	
41	R023025	Contratuercas		2	
42	Z276752	Posterior cubierta		1	
43	Z276379	Barrera vahos		1	
44	Z276754	Superior de cubierta		1	
45	Q152017	Tornillo amarillo M-6x13		4	
46	Q182040	Tuerca exagonal M-6		8	
47	Q262040	Arandela muelle A-6		8	
48	Q221343	Remache exagonal M-6		4	
49	Z276751	Lateral de cubierta		2	
50	Z276342	Anterior de cubierta		1	
51	Q221343	Remache exagonal M-6		4	
52	Z106721	Cubierta ventila		1	
53	Z276762	Bateria -serpentin completo		1	
s/n	Z276751	instalacion electrica condensador		1	
s/n	Z276392	instalacion electrica auxiliar conden		1	
s/n	Z316702	Cableado condensador		1	
s/n	Z316352	Cableado auxiliar condensador		1	



El plano	Firma	Fecha	Aparato	LAVAVAJILLAS ARRASTRE MODULAR	Luz	Fogor Industrial S.Coop. FAGOR
C-978		2-2001		TUNEL DE SECADO ( 600 )	18	Gueta

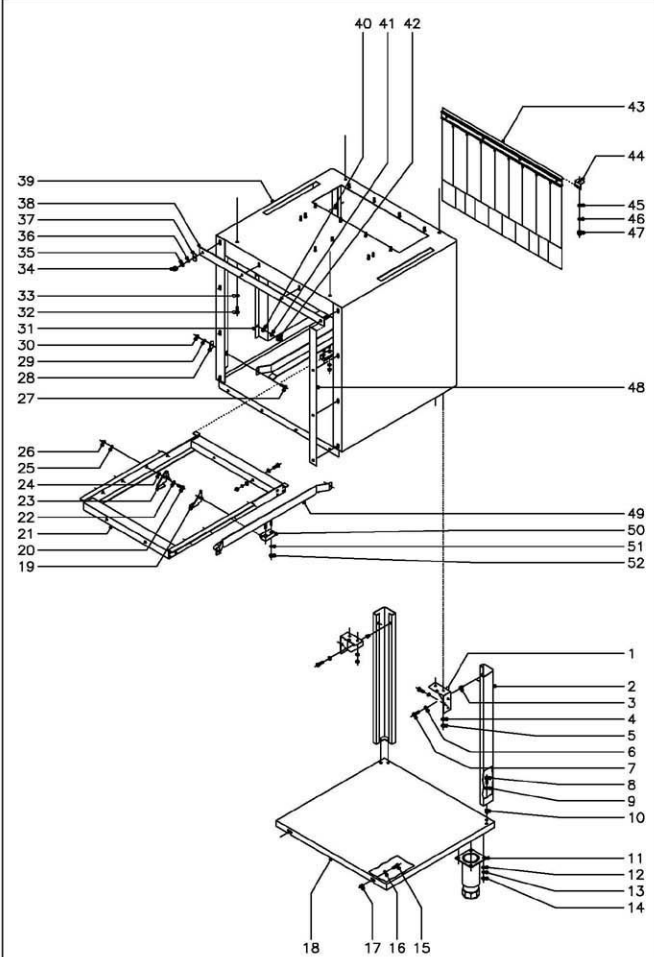
MOD.	LAVAVAJILLAS ARRASTRE MODULAR	ZONA	TUNEL DE SECADO ( 600 )	PLANO	C-978
------	-------------------------------	------	-------------------------	-------	-------

ITEM	CODIGO	DENOMINACION	TEXTO	TUNEL DE SECADO 600						NOTAS
1	Z276354	Amarre pata		2						
2	Z276396	Pata tunel secado y condensador		2						
3	G221342	Remache exagonal M-5		4						
4	G262040	Arandela muelle A-6		4						
5	G162040	Tuerca exagonal M-6		4						
6	G242030	Arandela abarico A-5		4						
7	G012031	Tornillo exagonal M-5x10		4						
8	G012031	Tornillo exagonal M-5x10		4						
9	G242030	Arandela abarico A-5		4						
10	G221342	Remache exagonal M-5		4						
11	X260150	Pata regulable		2						
12	G232030	Arandela plana A-5		8						
13	G262030	Arandela muelle A-5		8						
14	G162030	Tuerca exagonal M-5		8						
15	G012031	Tornillo exagonal M-5x10		2						
16	G232040	Arandela plana A-6		2						
17	G221342	Remache exagonal M-5		2						
18	Z276396	Bandeja tunel secado y condensad		1						
19	Z276556	Uña arrastre izquierda		4						
20	G152046	Tornillo exag con cuello M-6x15		8						
21	Z276311	Soporte uñas		1						
	G012042	Tornillo exagonal M-6x15		2						
	G232050	Arandela plana A-6		4						Amarre soportes de uñas entre si
	G262040	Arandela muelle A-6		2						Amarre soportes de uñas entre si
	G222012	Tuerca autoblocante M-6		2						Amarre soportes de uñas entre si
22	G232050	Arandela plana A-6		8						
23	Z276557	Uña arrastre derecha		4						
24	G232050	Arandela plana A-6		8						
25	G262040	Arandela muelle A-6		8						

MOD.	LAVAVAJILLAS ARRASTRE MODULAR	ZONA	TUNEL DE SECADO ( 600 )	PLANO	C-978
------	-------------------------------	------	-------------------------	-------	-------

ITEM	CODIGO	DENOMINACION	TEXTO	TUNEL DE SECADO 600						NOTAS
26	G222012	Tuerca autoblocante M-6		8						
27	G012042	Tornillo exagonal M-6x15		4						
28	Z310341	Arandela rectangular		4						
29	G262040	Arandela muelle A-6		4						
30	G162040	Tuerca exagonal M-6		4						
31	Z276321	Ventana aspiracion		2						
32	G012042	Tornillo exagonal M-6x15		4						
33	G262040	Arandela muelle A-6		4						
34	G212040	Tuerca sombrero M-6		14						
35	G162040	Tuerca exagonal M-6		14						
36	G262040	Arandela muelle A-6		14						
37	Z310341	Arandela rectangular		14						
38	Z276324	Junta superior e inferior		2						
39	Z276331	Tunel de secado		1						
40	G232040	Arandela plana A-6		12						
41	G262040	Arandela muelle A-6		12						
42	G212040	Tuerca sombrero M-6		12						
43	Z276410	Cortina interior completa		1						
44	Z270326	Sujecion cortina		2						
45	G232040	Arandela plana A-6		2						
46	G262030	Arandela muelle A-5		2						
47	G212031	Tuerca sombrero M-5		2						
48	Z276206	Junta lateral		2						
49	Z276304	Guia secado		2						
50	Z276075	Deslizamiento guias		2						
51	G232040	Arandela plana A-6		4						
52	G222012	Tuerca autoblocante M-6		4						



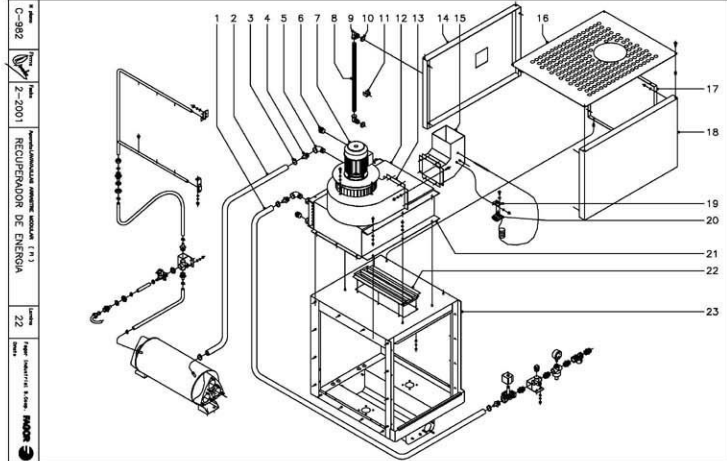


N plano	Firma	Fecha	Aparato	Lamina	Fabor Industrial S.Coop. <b>FAFOR</b>
C-980		2-2001	LAVAVAJILLAS ARRASTRE MODULAR TUNEL DE SECADO ( 800 )	20	DATA

MOD.		LAVAVAJILLAS ARRASTRE MODULAR		ZONA	TUNEL DE SECADO ( 800 )		PLANO	C-980	
ITEM	CODIGO	DENOMINACION	TEXTO	TUNEL DE SECADO 800					NOTAS
1	Z276354	Amarre pata		2					
2	Z276396	Pata tunel secado y condensador		2					
3	Q221342	Remache exagonal M-5		4					
4	Q262040	Arandela muelle A-6		4					
5	Q162040	Tuerca exagonal M-6		4					
6	Q242030	Arandela abanico A-5		4					
7	Q012031	Tornillo exagonal M-5x10		4					
8	Q012031	Tornillo exagonal M-5x10		4					
9	Q242030	Arandela abanico A-5		4					
10	Q221342	Remache exagonal M-5		4					
11	X260150	Pata regulable		2					
12	Q232030	Arandela plana A-5		8					
13	Q262030	Arandela muelle A-5		8					
14	Q162030	Tuerca exagonal M-5		8					
15	Q012031	Tornillo exagonal M-5x10		2					
16	Q232040	Arandela plana A-6		2					
17	Q221342	Remache exagonal M-5		2					
18	Z316333	Bandeja tunel secado 800		1					
19	Z276056	Uña arrastre izquierda		5					
20	Q152046	Tornillo exagonal con cuello M-6x15		10					
21	Z316306	Soporte uñas		1					
	Q012042	Tornillo exagonal M-6x15		2					Amarre soportes de uñas entre si
	Q232050	Arandela plana A-6		4					Amarre soportes de uñas entre si
	Q262040	Arandela muelle A-6		2					Amarre soportes de uñas entre si
	Q222012	Tuerca autobloqueante M-6		2					Amarre soportes de uñas entre si
22	Q232050	Arandela plana A-6		10					
23	Z276057	Uña arrastre derecha		5					
24	Q232050	Arandela plana A-6		5					
25	Q262040	Arandela muelle A-6		10					

MOD.		LAVAVAJILLAS ARRASTRE MODULAR		ZONA	TUNEL DE SECADO ( 800 )		PLANO	C-980	
ITEM	CODIGO	DENOMINACION	TEXTO	TUNEL DE SECADO 800					NOTAS
26	Q222012	Tuerca autobloqueante M-6		10					
27	Q012042	Tornillo exagonal M-6x15		4					
28	Z310341	Arandela rectangular		4					
29	Q262040	Arandela muelle A-6		4					
30	Q162040	Tuerca exagonal M-6		4					
31	Z276321	Ventana aspiracion		2					
32	Q012042	Tornillo exagonal M-6x15		4					
33	Q262040	Arandela muelle A-6		4					
34	Q212040	Tuerca sombrerete M-6		14					
35	Q162040	Tuerca exagonal M-6		14					
36	Q262040	Arandela muelle A-6		14					
37	Z310341	Arandela rectangular		14					
38	Z276204	Junta superior e inferior		2					
39	Z316301	Tunel de secado		1					
40	Q232040	Arandela plana A-6		12					
41	Q262040	Arandela muelle A-6		12					
42	Q212040	Tuerca sombrerete M-6		12					
43	Z276410	Cortina interior completa		1					
44	Z270326	Sujecion cortina		2					
45	Q232040	Arandela plana A-6		2					
46	Q262030	Arandela muelle A-5		2					
47	Q222017	Tuerca sombrerete M-5		2					
48	Z276205	Junta lateral		2					
49	Z316304	Guia secado		2					
50	Z276076	Deslizamiento guias		2					
51	Q232040	Arandela plana A-6		4					
52	Q222012	Tuerca autobloqueante M-6		4					



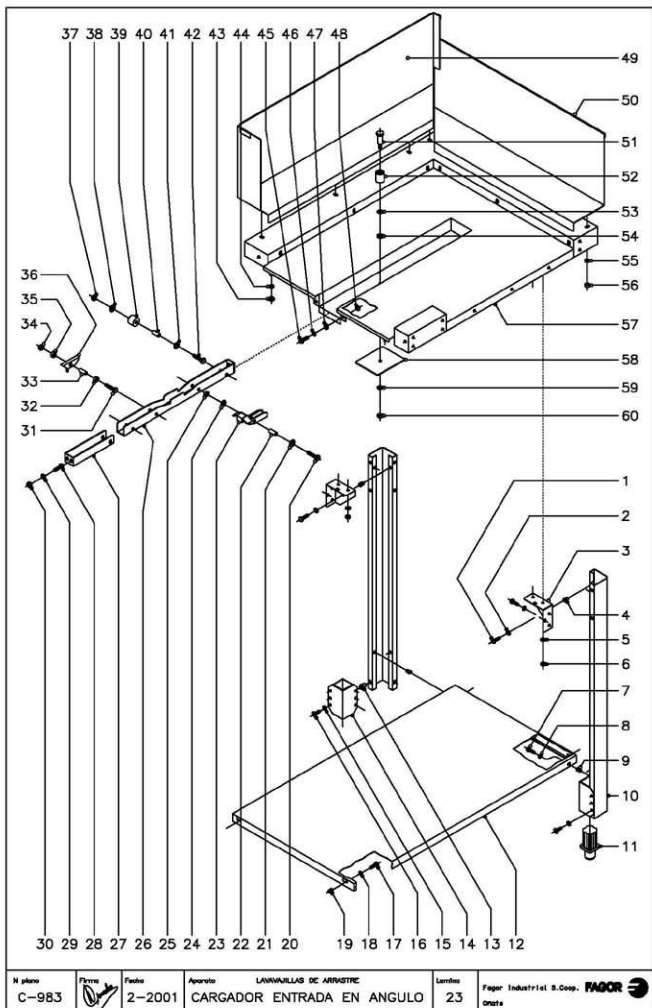


MOD.	LAVAVAJILLAS ARRASTRE MODULAR	ZONA	RECUPERADOR DE ENERGIA	PLANO	C-982
------	-------------------------------	------	------------------------	-------	-------

ITEM	CODIGO	DENOMINACION	TEXTO	RECUPERADOR DE ENERGIA	NOTAS
1	Z316435	Tubo electrovalvula a serpentin		1	
2	Z316433	Tubo serpentin a calderin		1	
3	Q881304	Abrazadera 20 - 32		4	
4	Z316419	Empalme 3/4"		2	
5	Z718421	Codo 90° M-H 3/4"		2	
6	Z311103	Tapon 3/4"		2	
7	Z316412	Ventilador centrifugo		1	
	Q012042	Tornillo exagonal M-6x15		4	
	Q232040	Arandela muelle A-6		4	
	Q232040	Arandela plana A-6		4	
	Q221343	Remache exagonal M-6		1	
8	3712300	Tubo plastico Ø 25x2 23x950		1	
9	Z703006	Record 90°		2	
10	R023025	Contratuercas		2	
11	Z316354	Abrazadera de presion		2	
12	Z316411	Cubierta serpentin		1	
	Q012042	Tornillo exagonal M-6x15		6	
	Q232040	Arandela plana A-6		6	
	Q262040	Arandela muelle A-6		6	
	Q162040	Tuerca exagonal M-6		6	
13	Z316429	Cubierta ventola		1	
	Q221343	Remache exagonal M-6		4	
	Q232040	Arandela plana A-6		4	
	Q262040	Arandela muelle A-6		4	
	Q012042	Tornillo exagonal M-6x15		4	
14	Z316420	Posterior cubierta		1	
15	Z316413	Salida aire recuperador		1	
	Q012042	Tornillo exagonal M-6x15		8	
	Q232040	Arandela plana A-6		8	

MOD.	LAVAVAJILLAS ARRASTRE MODULAR	ZONA	RECUPERADOR DE ENERGIA	PLANO	C-982
------	-------------------------------	------	------------------------	-------	-------

ITEM	CODIGO	DENOMINACION	TEXTO	RECUPERADOR DE ENERGIA	NOTAS
	Q262040	Arandela muelle A-6		8	
	Q162040	Tuerca exagonal M-6		8	
16	Z316423	Superior de cubierta		1	
	Q152017	Tornillo amarre M-6x13		4	
	Q221343	Remache exagonal M-6		4	
17	Z316422	Lateral cubierta		2	
	Q262040	Arandela muelle A-6		8	
	Q162040	Tuerca exagonal M-6		8	
	Q221343	Remache exagonal M-6		4	
	Q232040	Arandela plana A-6		4	
	Q262040	Arandela muelle A-6		4	
	Q012042	Tornillo exagonal M-6x15		4	
18	Z316322	Anterior cubierta		1	
19	Z850111	Soporte termostato		1	
	Q232040	Arandela plana A-6		2	
	Q162040	Tuerca exagonal M-6		2	
20	Z263014	Termostato		1	
	Q152024	Tornillo avellanado M-4x8		2	
	Q242020	Arandela abanico A-4		2	
21	Z316410	Serpentin completo		1	
	Q232040	Arandela plana A-6		6	
	Q262040	Arandela muelle A-6		6	
	Q162040	Tuerca exagonal M-6		6	
22	Z316403	Rejilla aspiracion vahos		1	
	Q232030	Arandela plana A-5		6	
	Q262030	Arandela muelle A-5		6	
	Q162030	Tuerca exagonal M-5		6	
23	Z316400	Tunel-cuba precalorado		1	
	Z316452	Cableado electrico recuperador		1	



N plano	Página	Fecha	Aparato	Laminas	Faber Industrial S.Coop. <b>FAFOR</b>
C-983		2-2001	LAVAVAJILLAS DE ARRASTRE CARGADOR ENTRADA EN ANGULO	23	Orata

MOD.	LAVAVAJILLAS DE ARRASTRE	ZONA	CARGADOR ENTRADA EN ANGULO 90°	PLANO	C-983	
ITEM	CODIGO	DENOMINACION	TEXTO	CARGADOR ENTRADA 90° DERECHA	CARGADOR ENTRADA 90° IZQUIERDA	NOTAS
1	Q012031	Tornillo exagonal M-5x10		4	4	
2	Q242030	Arandela abarico A-5		4	4	
3	Z276354	Amarre pata		2	2	
4	Q221342	Remache exagonal M-5		4	4	
5	Q242040	Arandela abarico A-6		4	4	
6	Q162040	Tuerca exagonal M-6		4	4	
7	Q012031	Tornillo exagonal M-5x10		4	4	
8	Q242030	Arandela abarico A-5		4	4	
9	Q221342	Remache exagonal M-5		4	4	
10	Z272506	Pata		2	2	
11	R675610	Pata regulable		2	2	
12	Z272506	Bandeja inferior		1	1	Con modulo de entrada
12	Z296301	Bandeja inferior		1	1	Con condensador de vahos
13	Q221343	Remache exagonal M-6		4	4	
14	Z282516	Regulador pata		2	2	
15	Q232040	Arandela plana A-6		4	4	
16	Q152017	Tornillo amarr M-6x13		4	4	
17	Q012031	Tornillo exagonal M-5x10		2	2	
18	Q242030	Arandela abarico A-5		2	2	
19	Q221342	Remache exagonal M-5		2	2	
20	Q012046	Tornillo exagonal M-6x40		1	1	
21	Q232050	Arandela plana A-8		1	1	
22	Z105058	Eje separador		1	1	
23	Z102537	Uña 90°		1	1	
24	Q232050	Arandela plana A-8		1	1	
25	Q221301	Tuerca autoblocante M-6		1	1	
26	Z102536	Catro arrastre		1	1	
27	Z272528	Horquilla		1	1	
28	Q012042	Tornillo exagonal M-6x15		2	2	
29	Q232040	Arandela plana A-6		2	2	
30	Q222012	Tuerca autoblocante M-6		2	2	
31	Q012046	Tornillo exagonal M-6x40		1	1	
32	Z105059	Casquillo separador		1	1	
33	Z105058	Eje separador		1	1	
34	Q222012	Tuerca autoblocante M-6		1	1	
35	Z105059	Casquillo separador		1	1	
36	Z105050	Uña arrastre		1	1	
37	Q222012	Tuerca autoblocante M-6		2	2	
38	Q232050	Arandela plana A-8		2	2	
39	Z105057	Rodillo		2	2	
40	Z105058	Eje separador		2	2	
41	Q232050	Arandela plana A-8		2	2	
42	Q012046	Tornillo exagonal M-6x40		2	2	
43	Q162040	Tuerca exagonal M-6		2	2	
44	Q242040	Arandela abarico A-6		2	2	
45	Q012042	Tornillo exagonal M-6x15		4	4	
46	Q232040	Arandela plana A-6		4	4	
47	Q308002	Arandela dubo A-6		4	4	
48	Q222012	Tuerca autoblocante M-6		4	4	
49	Z282542	Peto 90° derecha posterior		1	-	
s/n	Z282532	Peto 90° izquierda posterior		-	1	
s/n	Z282544	Peto 90° derecha lateral		1	-	
s/n	Z282534	Peto 90° izquierda lateral		-	1	
51	Q102548	Tornillo coginete		1	1	
52	Z102549	Rodillo		1	1	
53	Q232050	Arandela plana A-8		1	1	
54	Q308000	Arandela dubo A-8		1	1	
55	Q242040	Arandela abarico A-6		13	13	
56	Q162040	Tuerca exagonal M-6		13	13	
57	Z282540	Mesa entrada 90° derecha		1	-	
s/n	Z282530	Mesa entrada 90° izquierda		-	1	
58	Z102534	Placa refuerzo ( calceado a mesa )		1	1	
59	Q232050	Arandela plana A-8		1	1	
60	Q162050	Tuerca exagonal M-8		2	2	