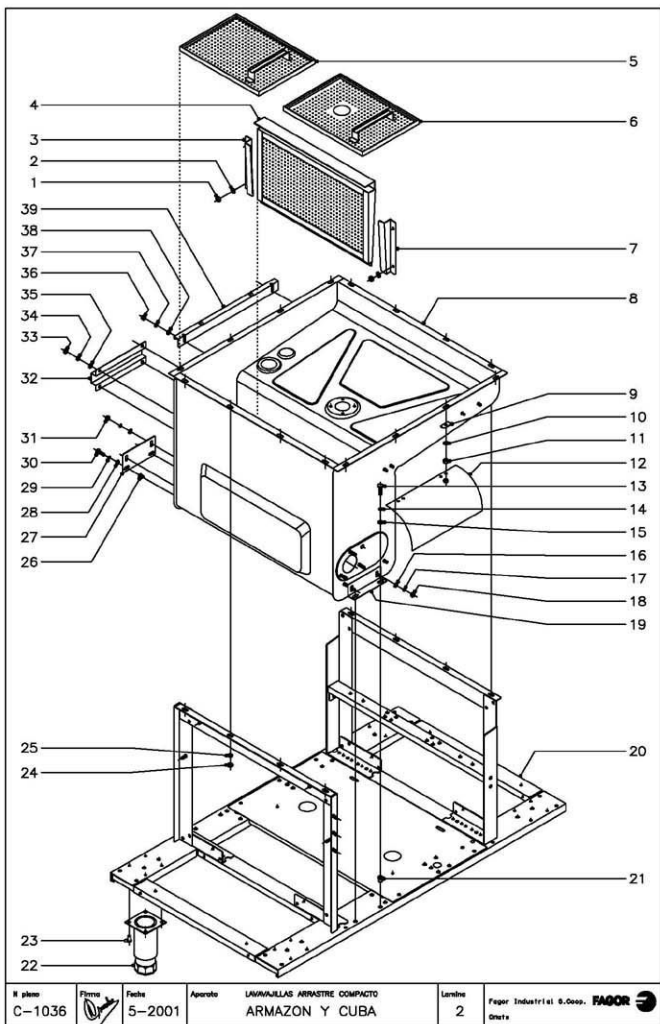


N plano	Forma	Fecha	Aparto	LAVAVAJILLAS ARRASTRE COMPACTO	Laminas	1	Fagor Industrial S.Coop. FAGOR
C-1035		5-2001	TUNEL DE LAVADO Y ACLARADO				Gata

MOD.	LAVAVAJILLAS ARRASTRE COMPACTO	ZONA	TUNEL DE LAVADO Y ACLARADO	PLANO	C-1035
------	--------------------------------	------	----------------------------	-------	--------

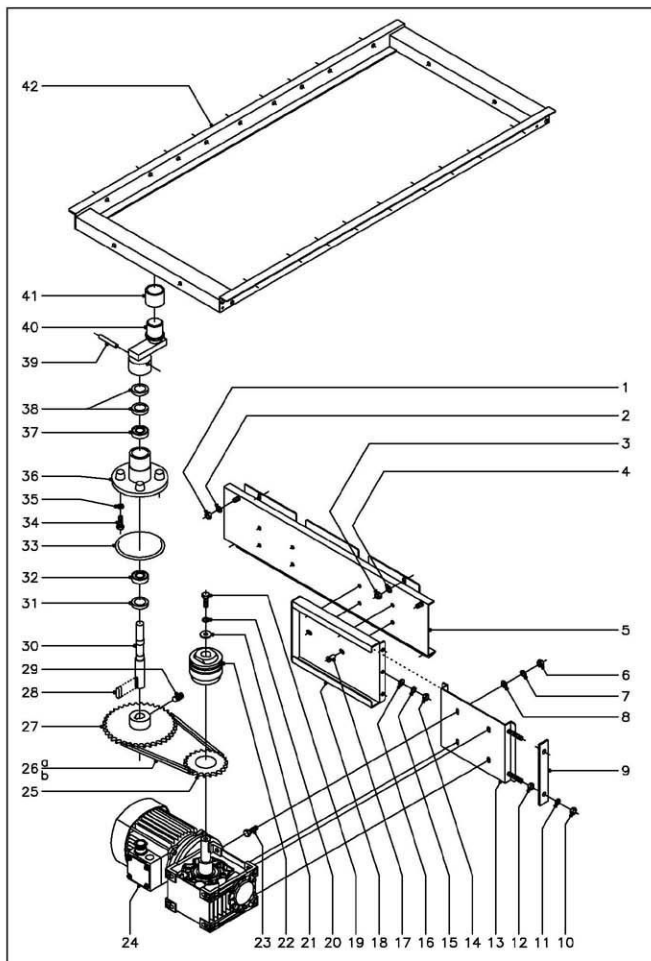
ITEM	CODIGO	DENOMINACION	TEXTO						NOTAS
				FI y ECO -160 IZDA.	FI y ECO -200 IZDA.	FI y ECO -160 DCHA.	FI y ECO -200 DCHA.		
1	Z272936	Panel lateral		1	1	1	1		
	Q221342	Remache exagonal M-5		2	2	2	2		
	Q232040	Arandela plana A-6		2	2	2	2		
	Q262030	Arandela muelle A-5		2	2	2	2		
	Q152004	Tornillo aplastado M-5x13		2	2	2	2		
2	Z270341	Refuerzo soporte		1	1	1	1		
	Q232040	Arandela plana A-6		8	8	8	8		
	Q262030	Arandela muelle A-6		8	8	8	8		
	Q162040	Tuerca exagonal M-6		8	8	8	8		
3	Z272935	Panel posterior completo		1	1	1	1		
	Q232040	Arandela plana A-6		3	3	3	3		
	Q262030	Arandela muelle A-5		3	3	3	3		
	Q152004	Tornillo aplastado M-5x13		3	3	3	3		
4	Z270337	Suplemento salida tunel		1	1	1	1		
	Q232040	Arandela plana A-6		4	4	4	4		Quando no lleva tunel de salida
	Q262030	Arandela muelle A-5		4	4	4	4		Quando no lleva tunel de salida
	Q212031	Tuerca sombrerete M-5		4	4	4	4		Quando no lleva tunel de salida
	Q152004	Tornillo aplastado M-5x13		2	2	2	2		Quando no lleva tunel de salida
5	Z270330	Inferior portico		2	2	2	2		
	Q232040	Arandela plana A-6		8	8	8	8		
	Q262030	Arandela muelle A-6		8	8	8	8		
	Q212031	Tuerca sombrerete M-5		8	8	8	8		
6	Z270332	Superior portico		2	2	2	2		
	Q232040	Arandela plana A-6		18	18	18	18		
	Q262030	Arandela muelle A-6		18	18	18	18		
	Q212031	Tuerca sombrerete M-5		18	18	18	18		
7	Z313049	Cubierta posterior cuadro electrico		1	1	1	1		
	Q232040	Arandela plana A-6		14	14	14	14		
	Q262040	Arandela muelle A-6		14	14	14	14		
8	Z270301	Tunel de lavado y aclarado		1	1	1	1		
	Q232040	Arandela plana A-6		16	16	16	16		Amarre tunel a cuba
	Q262040	Arandela muelle A-6		16	16	16	16		Amarre tunel a cuba
	Q162040	Tuerca exagonal M-6		16	16	16	16		Amarre tunel a cuba
9	Z270516	Topo puerta		2	2	2	2		
10	Z270515	Amarre resorte puerta		2	2	2	2		
	Q232040	Arandela plana A-6		4	4	4	4		
	Q262030	Arandela muelle A-5		4	4	4	4		
	Q212031	Tuerca sombrerete M-5		4	4	4	4		
11	Z270513	Resorte sujecion puerta		2	2	2	2		
	Q152004	Tornillo aplastado M-5x13		2	2	2	2		
	Q232040	Arandela plana A-6		2	2	2	2		
	Q262030	Arandela muelle A-5		2	2	2	2		
	Q212031	Tuerca sombrerete M-5		2	2	2	2		
12	Q352001	Pasador de aletas Ø 2x15		4	4	4	4		
13	Z270514	Eje resorte		2	2	2	2		
14	Z270511	Soporte resorte puerta		2	2	2	2		
	Q232040	Arandela plana A-6		4	4	4	4		
	Q262030	Arandela muelle A-5		4	4	4	4		
	Q212031	Tuerca sombrerete M-5		4	4	4	4		
15	Z270512	Encasie resorte puerta		4	4	4	4		
16	Z270509	Puerta completa montada		1	1	1	1		
17	Z270531	Sujecion puerta		1	1	1	1		
	Q152047	Tornillo cilindrico con cuello M-5		2	2	2	2		
	Q302022	Arandela plana Ø16xØ6x1,2		2	2	2	2		
	Q262030	Arandela muelle A-5		2	2	2	2		
	Q212031	Tuerca sombrerete M-5		2	2	2	2		
18	Z200550	Asa de puerta		1	1	1	1		
	Q308007	Arandela duto A-5		2	2	2	2		
	Q162030	Tuerca exagonal M-5		2	2	2	2		
19	Z200506	Iman puerta		1	1	1	1		
20	Z270336	Guia puerta		2	2	2	2		
	Q152045	Tornillo amarre M-6x25		8	8	8	8		
	Q232040	Arandela plana A-6		8	8	8	8		
	Q222012	Tuerca autoblocante M-6		8	8	8	8		
21	Z270327	Apoyo cortina		1	1	1	1		
	Q232040	Arandela plana A-6		3	3	3	3		
	Q262030	Arandela muelle A-5		3	3	3	3		
	Q212031	Tuerca sombrerete M-5		3	3	3	3		
22	Z270329	Frontal portico derecho		1	1	1	1		
23	Z272936	Sujecion panel		2	2	2	2		
	Q232040	Arandela plana A-6		4	4	4	4		
	Q262030	Arandela muelle A-5		4	4	4	4		
	Q162030	Tuerca exagonal M-5		4	4	4	4		
24	Z272936	Panel lateral		1	1	1	1		
	Q221342	Remache exagonal M-5		2	2	2	2		
	Q232040	Arandela plana A-6		2	2	2	2		
	Q262030	Arandela muelle A-5		2	2	2	2		
	Q152004	Tornillo aplastado M-5x13		2	2	2	2		
25	Z270328	Frontal portico izquierdo		1	1	1	1		
	Q232040	Arandela plana A-6		2	2	2	2		
	Q262030	Arandela muelle A-5		2	2	2	2		
	Q222017	Tuerca sombrerete M-5		2	2	2	2		
26	Z272933	Panel frontal		1	1	1	1		
	Q232040	Arandela plana A-6		3	3	3	3		
	Q262030	Arandela muelle A-5		3	3	3	3		
	Q152004	Tornillo aplastado M-5x13		3	3	3	3		
27	Z100522	Interruptor magnetico (puerta)		1	1	1	1		
	Q232040	Arandela plana A-6		2	2	2	2		
	Q162020	Tuerca exagonal M-4		2	2	2	2		
28	Z270334	Perfi junta entre tunel y cuba		4	4	4	4		
29	Z275057	Uña amastre derecha		9	9	9	9		
30	Z275056	Uña amastre izquierda		9	9	9	9		
	Q152046	Tornillo exagonal cicuelo M-6		18	18	18	18		
	Q232050	Arandela plana A-6		36	36	36	36		
	Q262040	Arandela muelle A-6		18	18	18	18		
	Q222012	Tuerca autoblocante M-6		18	18	18	18		
31	Z275051	Soporte uñas lavado y aclarado		1	1	1	1		
	Q012042	Tornillo exagonal M-6x15		2	2	2	2		
	Q232040	Arandela plana A-6		4	4	4	4		
	Q262040	Arandela muelle A-6		2	2	2	2		
	Q222012	Tuerca autoblocante M-6		2	2	2	2		
32	Z275031	Guia lavado anterior (Izda.-Dcha)		1	1	-	-		Entrada izquierda
s/n	Z275031	Guia lavado anterior (Izda.-Izda)		-	-	1	1		Entrada derecha
	Q012042	Tornillo exagonal M-6x15		2	2	2	2		
	Q262040	Arandela muelle A-6		2	2	2	2		
	Z310341	Arandela rectangular		2	2	2	2		
	Q232040	Tuerca exagonal M-6		2	2	2	2		
	Q232040	Arandela plana A-6		4	4	4	4		
	Q262030	Arandela muelle A-5		4	4	4	4		
	Q212031	Tuerca sombrerete M-5		4	4	4	4		
33	Z271211	U' soporte pulsadores		3	3	3	3		
	Q232040	Arandela plana A-6		6	6	6	6		
	Q262030	Arandela muelle A-6		6	6	6	6		
	Q222017	Tuerca sombrerete M-5		6	6	6	6		
34	Z271204	Muelle torsion derecho		1	1	-	-		Entrada izquierda
s/n	Z271203	Muelle torsion izquierdo		-	-	1	1		Entrada derecha
35	Z271205	Pulsador aclarado (Izda.-Dcha)		1	1	-	-		Entrada izquierda
s/n	Z271222	Pulsador aclarado (Dcha.-Izda)		-	-	1	1		Entrada derecha
36	Z271201	Soporte pulsador		4	4	4	4		
	Q232040	Arandela plana A-6		8	8	8	8		
	Q262030	Arandela muelle A-5		8	8	8	8		
	Q222017	Tuerca sombrerete M-5		8	8	8	8		
37	Z100522	Interruptor magnetico (aclarado)		1	1	1	1		
	Q242020	Arandela abamico A-4		2	2	2	2		
	Q162020	Tuerca exagonal M-4		2	2	2	2		
38	Z271203	Muelle torsion izquierdo		1	1	1	1		
39	Z271233	Tuerca autoblocante M-6		1	1	-	-		Entrada izquierda
s/n	Z271231	Pulsador de lavado (Dcha.-Izda)		-	-	1	1		Entrada derecha
40	Z271204	Muelle torsion derecho		1	1	1	1		
41	Z100522	Interruptor magnetico (lavado)		1	1	1	1		
	Q242020	Arandela abamico A-4		2	2	2	2		
	Q162020	Tuerca exagonal M-4		2	2	2	2		
42	Z271207	Iman pulsador		2	2	2	2		
	G072033	Tornillo g.s. M-5x20		2	2	2	2		
	Q232030	Arandela plana A-5		2	2	2	2		
	Q222017	Tuerca sombrerete M-5		2	2	2	2		
43	Z271206	Soporte iman		2	2	2	2		
	Q162040	Tuerca exagonal M-6		4	4	4	4		
44	Z271213	Escudria soporte pulsador		1	1	1	1		
	Q152004	Tornillo aplastado M-5x13		2	2	2	2		
	Q232040	Arandela plana A-6		2	2	2	2		
	Q262030	Arandela muelle A-5		2	2	2	2		
	Q222017	Tuerca sombrerete M-5		2	2	2	2		
45	Z275075	Deslizamiento guias		4	4	4	4		
	Q232040	Arandela plana A-6		8	8	8	8		
	Q222012	Tuerca autoblocante M-6		8	8	8	8		
46	Z275034	Guia lavado posterior		1	1	1	1		
	Q012042	Tornillo exagonal M-6x15		2	2	2	2		
	Q262040	Arandela muelle A-6		2	2	2	2		
	Z310341	Arandela rectangular		2	2	2	2		
	Q162040	Tuerca exagonal M-6		2	2	2	2		
	Q232040	Arandela plana A-6		4	4	4	4		
	Q262030	Arandela muelle A-5		4	4	4	4		
	Q212031	Tuerca sombrerete M-5		4	4	4	4		
47	Z276410	Cortina interior completa		2	2	2	2		
48	Q222017	Tuerca sombrerete M-5		4	4	4	4		
49	Q262030	Arandela muelle A-6		4	4	4	4		
50	Q232040	Arandela plana A-6		4	4	4	4		
51	Z270326	Sujecion cortina		4	4	4	4		



Nº plano	Firma	Fecha	Aparato	LAVAVAJILLAS ARRASTRE COMPACTO	Límite	Fagor Industrial S. Coop. FAGOR
C-1036		5-2001		ARMAZON Y CUBA	2	Disto

MOD.	LAVAVAJILLAS ARRASTRE COMPACTO	ZONA	ARMAZON Y CUBA	PLANO	C-1036
------	--------------------------------	------	----------------	-------	--------

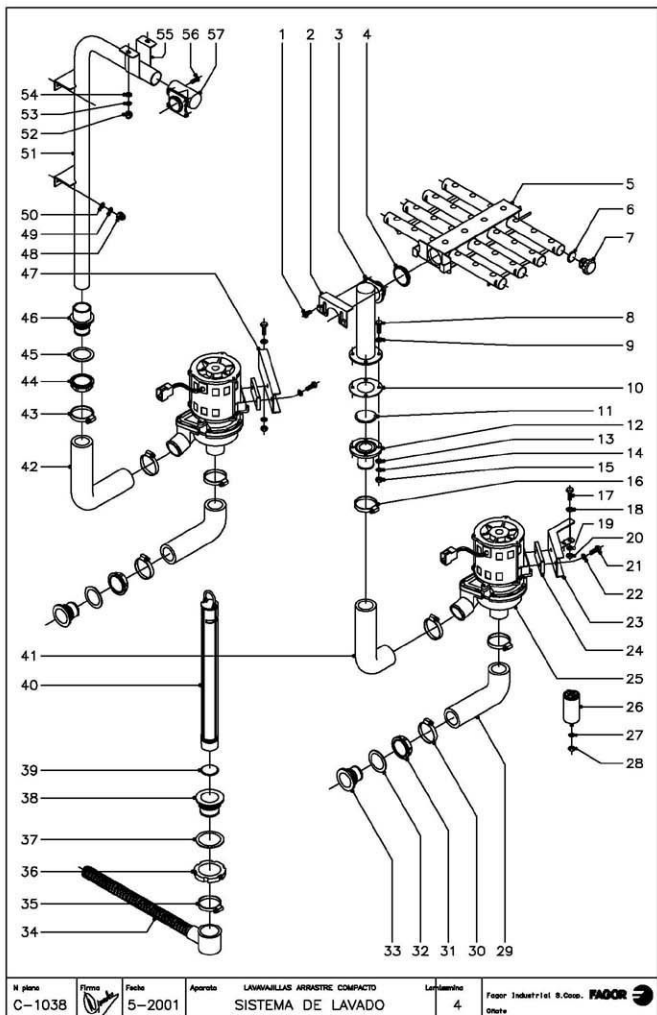
ITEM	CODIGO	DENOMINACION	TEXTO	Fly ECO-160	Fly ECO-200	NOTAS
1	Q162040	Tuerca exagonal M-6		4	4	
2	Q262040	Arandela muelle A-6		4	4	
3	Z710310	Guía filtro izquierda		1	1	
4	Z710907	Filtro de aspiracion		1	1	
5	Z270803	Bandeja-filtro posterior		1	1	
6	Z270801	Bandeja-filtro anterior		1	1	
7	Z710309	Guía filtro derecha		1	1	
8	Z270320	Cuba		1	1	
9	Z310541	Arandela rectangular		12	12	
10	Q262040	Arandela muelle A-6		12	12	
11	Q162040	Tuerca exagonal M-6		12	12	
12	Z313041	Cubierta componentes		2	2	
13	Q162040	Tuerca exagonal M-6		4	4	
14	G012042	Tornillo exagonal M-6x15		2	2	
15	Q262040	Arandela muelle A-6		2	2	
16	Q232040	Arandela plana A-6		2	2	
17	Q262040	Arandela muelle A-6		2	2	
18	Q162040	Tuerca exagonal M-6		2	2	
19	Z270324	Amarre cuba anterior		1	1	
20	Z270101	Armazon montado		1	1	
21	Q221343	Remache exagonal M-6		2	2	
22	X360150	Pata regulable		4	4	
23	Q411304	Remache avitubó Ø 4,8		15	16	
24	Q162040	Tuerca exagonal M-6		4	4	
25	Q262040	Arandela muelle A-6		4	4	
26	Q221343	Remache exagonal M-6		2	2	
27	Z270325	Amarre cuba posterior		1	1	
28	Q232040	Arandela plana A-6		4	4	
29	Q262040	Arandela muelle A-6		4	4	
30	G012042	Tornillo exagonal M-6x15		2	2	
31	Q162040	Tuerca exagonal M-6		2	2	
32	Z281111	Protector mangueras de agua		1	1	
33	Q162030	Tuerca exagonal M-6		4	4	
34	Q262030	Arandela muelle A-5		4	4	
35	Q232040	Arandela plana A-6		4	4	
36	Q162030	Tuerca exagonal M-6		2	2	
37	Q262030	Arandela muelle A-5		2	2	
38	Q232040	Arandela plana A-6		2	2	
39	Z272507	Soporte panel posterior		1	1	



N plano	Firma	Fecha	Aprobado	LAVAVAJILLAS ARRASTRE COMPACTO	Lamina	Fagor Industrial S.Coop. FAGOR
C-1037		5-2001		SISTEMA DE ARRASTRE	3	State

MOD.	LAVAVAJILLAS ARRASTRE COMPACTO	ZONA	SISTEMA DE ARRASTRE	PLANO	C-1037
------	--------------------------------	------	---------------------	-------	--------

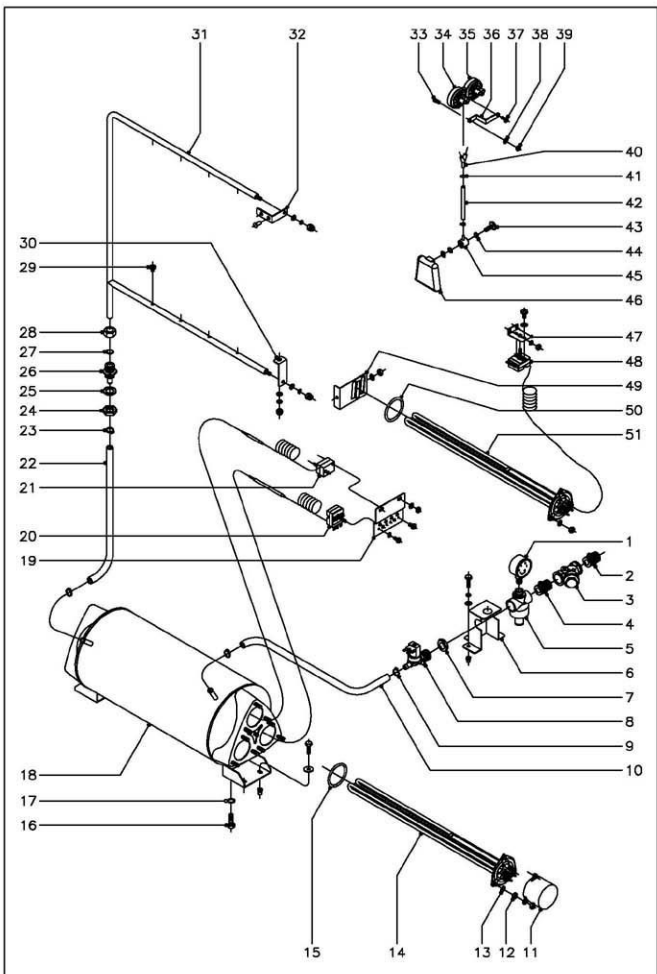
ITEM	CODIGO	DENOMINACION	TEXTO	Fly ECO-160	Fly ECO-200	NOTAS
1	G162040	Tuerca exagonal M-6		2	2	
2	G262040	Arandela muelle A-6		2	2	
3	G162040	Tuerca exagonal M-6		4	4	
4	G262040	Arandela muelle A-6		4	4	
5	Z270113	Soporte transversal		1	1	
6	G162050	Tuerca exagonal M-8		4	4	
7	G262050	Arandela muelle A-8		4	4	
8	G232050	Arandela plana A-8		4	4	
9	Z275006	Tensor		1	1	
10	G182050	Tuerca exagonal M-8		2	2	
11	G262050	Arandela muelle A-8		2	2	
12	G162050	Tuerca exagonal M-8		2	2	
13	Z275002	Soporte motorreductor		1	1	
14	G162040	Tuerca exagonal M-6		3	3	
15	G262040	Arandela muelle A-6		3	3	
16	G232040	Arandela plana A-6		3	3	
17	Q411304	Remache avibulb Ø 4,8		4	4	
18	Z275005	Guía motorreductor		1	1	
19	Q012053	Tornillo exagonal M-8x20		1	1	
20	Z106010	Arandela plana Ø38xØ10x3		1	1	
21	Z106008	Limitador de par LS-70		1	1	
22	Q012053	Tornillo exagonal M-8x20		4	4	
23	Z275074	Motorreductor de arrastre		1	-	(220-240/250-280V) (380-420/440-480V) 50/60Hz 1 velocidad
23	Z285004	Motorreductor de arrastre		-	1	(220-240/250-280V) (380-420/440-480V) 50/60Hz 2 velocidades
24	Z106009	Corona Z=22		1	1	
25a	Z275008	Cadena lne 12.7x7.9x730		1	1	
25b	Z106012	Enganche cadena		1	1	
26	Z275007	Piñon Z=28		1	-	
26	Z106013	Piñon Z=35		-	1	
27	Z106014	Chaveta eje		1	1	
28	Z106051	Varilla roscada M-8x16		1	1	
29	Z275011	Eje		1	1	
30	Z106016	Reten radial Ø35xØ20x7		1	1	
31	Z106017	Rodamiento 6003 - 2RS		1	1	
32	G307045	Junta tónica Ø105.28xØ94.62		1	1	
33	Q012053	Tornillo exagonal M-8x20		4	4	
34	G262050	Arandela muelle A-8		4	4	
35	Z275021	Soporte rodamientos		1	1	
36	Z106017	Rodamiento 6003 - 2RS		1	1	
37	Z106016	Reten radial Ø35xØ20x7		2	2	
38	Q362000	Pasador inox Ø6.3x50		1	1	
39	Z275022	Placa union (escritura)		1	1	
40	Z106027	Casquillo		1	1	
41	Z275051	Soporte uñas lavado y aclarado		1	1	



N plano	Firma	Fecha	Aparato	LAVAVAJILLAS ARRASTRE COMPACTO	Laminas	Fabor Industrial S. Coop. FABOR
C-1038		5-2001		SISTEMA DE LAVADO	4	Ortola

MOD.	LAVAVAJILLAS ARRASTRE COMPACTO	ZONA	SISTEMA DE LAVADO	PLANO	C-1038
------	--------------------------------	------	-------------------	-------	--------

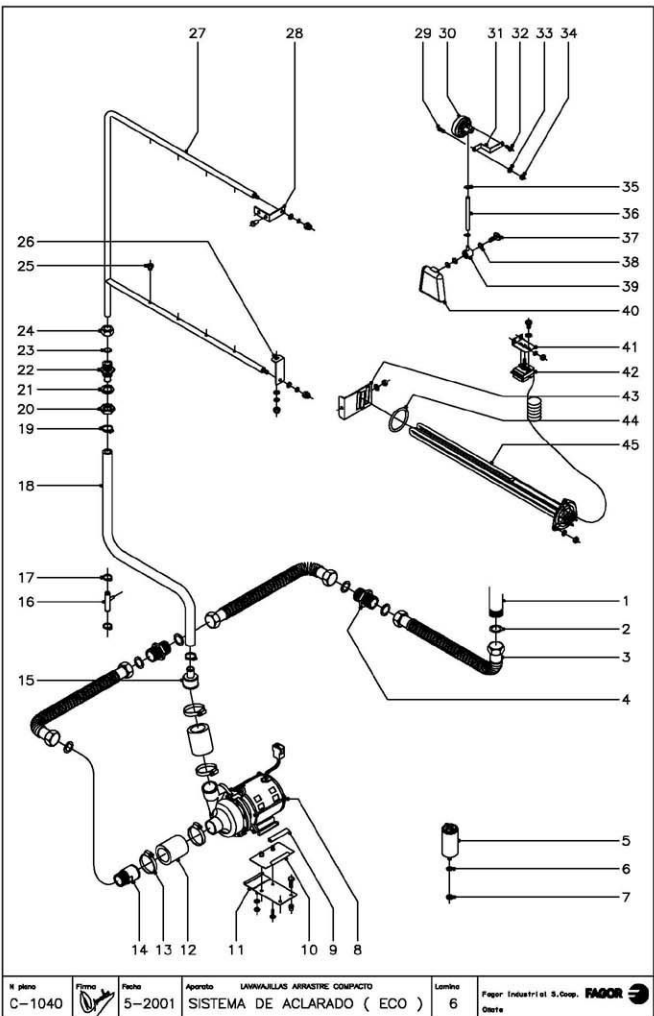
ITEM	CODIGO	DENOMINACION	TEXTO	Fly ECO-160	Fly ECO-200	NOTAS
1	Q152047	Tomillo cilindrico cuello M-5		4	4	
2	Z270722	Arnerre distribuidor		2	2	
3	Z270711	Soporte distribuidor inferior		1	1	
4	Z270731	Junta de estanquidad		2	2	
5	Z270714	Distribuidor de agua		2	2	
6	Q307062	Junta torica Ø23,47xØ28,71xØ2,62		16	16	
7	Z270721	Tapon cierre distribuidor		16	16	
8	Q012044	Tomillo exagonal M-6x25		4	4	
9	Q306050	Arandela fibra Ø11xØ6,2x1,5		4	4	
10	Z710714	Junta de goma Ø83xØ44x2		1	1	
11	Q307057	Junta torica Ø54,28xØ47,22xØ3,53		1	1	
12	Z270701	Pasamuros inferior		1	1	
13	Q232040	Arandela plana A-6		4	4	
14	Q262040	Arandela muelle A-6		4	4	
15	Q162040	Tuerca exagonal M-6		4	4	
16	Q881307	Abrazadera 40 - 60		2	2	
17	Q012042	Tomillo exagonal M-6x15		4	4	
18	Q232040	Arandela plana A-6		4	4	
19	Q262040	Arandela muelle A-6		4	4	
20	Q162040	Tuerca exagonal M-6		4	4	
21	Q012042	Tomillo exagonal M-6x15		4	4	
22	Q232040	Arandela plana A-6		4	4	
23	Z711001	Soporte motorbomba anterior		1	1	
24	Z201003	Base motorbomba lavado		2	2	
25	Z201011	Bomba de lavado		2	2	
26	V321001	Condensador 10 M.F.		2	2	
27	Q262050	Arandela muelle A-8		2	2	
28	Q162050	Tuerca exagonal M-8		2	2	
29	Z710904	Conducto asoracion		2	2	
30	Q881307	Abrazadera 40 - 60		4	4	
31	Z710706	Tuerca pasamuros		2	2	
32	Q307058	Arandela junta Ø60xØ44x2		2	2	
33	Z710903	Pasamuros aspiracion		2	2	
34	Z200910	Manguera desague		1	1	
35	Q881307	Abrazadera 40 - 60		1	1	
36	Q220001	Tuerca ranurada M-56x2,5		1	1	
37	Q307059	Arandela junta Ø72xØ56x2		1	1	
38	Z710902	Pasamuros desague		1	1	
39	Q307051	Junta torica Ø41,41xØ36,17xØ2,62		1	1	
40	Z270501	Aliviadero de nivel		1	1	
41	Z710905	Conducto impulsión anterior		1	1	
42	Z710906	Conducto impulsión posterior		1	1	
43	Q881307	Abrazadera 40 - 60		2	2	
44	Z710708	Tuerca pasamuros		1	1	
45	Q307058	Arandela junta Ø60xØ44x2		1	1	
46	Z330751	Pasamuros		1	1	
47	Z711002	Soporte motorbomba posterior		1	1	
48	Q212031	Tuerca sombrerete M-5		4	4	
49	Q262030	Arandela muelle A-5		4	4	
50	Q232040	Arandela plana A-6		4	4	
51	Z270703	Arbol de lavado		1	1	
52	Q212031	Tuerca sombrerete M-5		2	2	
53	Q262030	Arandela muelle A-5		2	2	
54	Q232040	Arandela plana A-6		2	2	
55	Z270706	Sujeccion arbol lavado		1	1	
56	Q152004	Tomillo aplastado M-5x13		1	1	
57	Z270712	Soporte distribuidor superior		1	1	



N plano C-1039  Fecha 5-2001 Aparato LAVAVAJILLAS ARRASTRE COMPACTO SISTEMA DE ACLARADO (FI) Lámina 5 Fagor Industrial S. Coop.  C/18

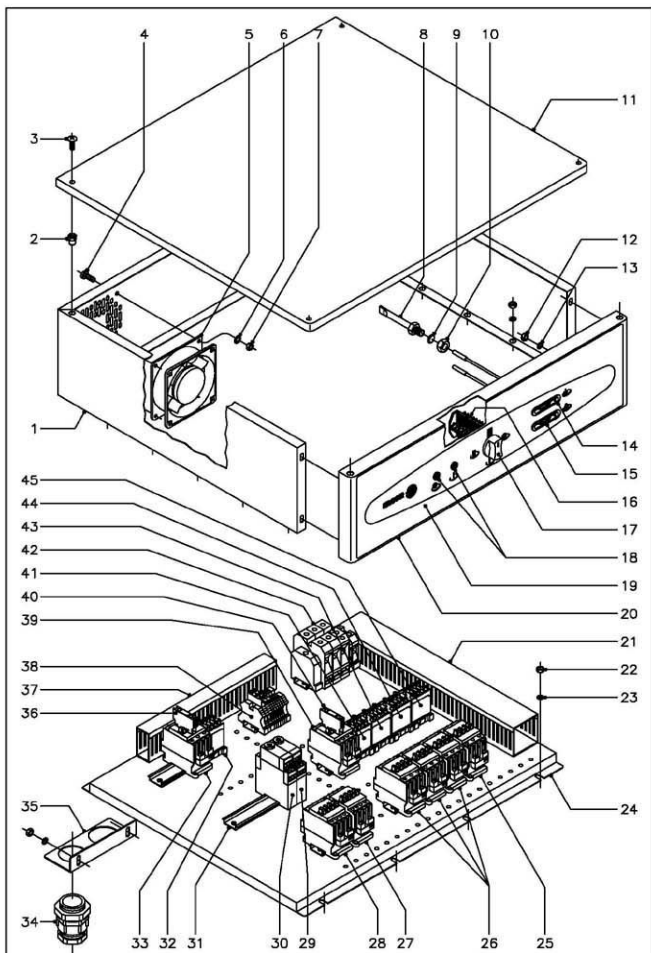
MOD. LAVAVAJILLAS ARRASTRE COMPACTO ZONA SISTEMA DE ACLARADO (FI) PLANO C-1039

ITEM	CODIGO	DENOMINACION	TEXTO	R. -180		R. -200		NOTAS
1	Z102316	Manometro		1	1			
2	Z102301	Manguito 3/4"		1	1			
3	Z102306	Filtro 3/4"		1	1			
4	Z102301	Manguito 3/4"		1	1			
5	Z102307	Reductor de presión		1	1			
6	Z271120	Soporte conducción		1	1			
	G012042	Tornillo exagonal M-6x15		3	3			
	G262040	Arandela muelle A-6		3	3			
	G232040	Arandela plana A-6		3	3			
	G221343	Remache exagonal M-6		3	3			
7	G221324	Tuerca exagonal 3/4"		1	1			
8	Z701135	Electrovalvula simple		1	1			
9	G881302	Abrazadera 12 - 20		2	2			
10	3676900	Tubo goma Ø 17xØ 10xØ 100		1	1			
11	Z101723	Caperuza resistencias		3	3			
12	G163140	Tuerca exagonal M-6		18	18			
13	G262040	Arandela muelle A-6		9	9			
14	Z121741	Resistencia 9600 W. 230 V		3	3			
14	Z129502	Resistencia 11500 W. 230 V		3	3			
15	G307044	Junta tónica Ø67,18xØ66,52xØ5,30		3	3			
16	G012063	Tornillo exagonal M-10x20		1	1			Tapon desague
17	G307048	Junta tónica Ø16,18xØ9,12xØ3,53		1	1			Tapon desague
18	Z311701	Cuerpo calderín		1	1			
	G012042	Tornillo exagonal M-6x15		4	4			
	G301304	Arandela plana Ø23xØ6,5x2		4	4			
	G221343	Remache exagonal M-6		4	4			
19	Z403006	Soporte termostatos		1	1			
	G232040	Arandela plana A-6		2	2			
	G162040	Tuerca exagonal M-6		2	2			
20	Z203014	Termostato		1	1			
	G242020	Arandela abanico A-4		2	2			
	G152024	Tornillo avellanado M-4x8		2	2			
21	Z213014	Termostato imitador calderín		1	1			
	G081330	Tornillo alomado BZ-3,5x9,5		2	2			
22	3676900	Tubo de goma Ø17xØ10xØ400		1	1			Para entrada izquierda
22	3676900	Tubo de goma Ø17xØ10xØ600		1	1			Para entrada derecha
23	G881302	Abrazadera 12 - 20		2	2			
24	G223023	Tuerca exagonal 5/8"		1	1			
25	G307032	Arandela junta Ø32xØ21x3		1	1			
26	Z271901	Pasamuros aclarado		1	1			
27	G307063	Junta tónica Ø19,35xØ12,20xØ3,53		1	1			
28	G223106	Tuerca amarre M-24x2,5		1	1			
29	Z211903	Tobera de aclarado		8	8			
30	Z271912	Amarre inferior aclarado		1	1			
	G232040	Arandela plana A-6		1	1			
	G262030	Arandela muelle A-5		1	1			
	G212031	Tuerca sombrerete M-5		1	1			
31	Z271902	Arbol de aclarado		1	1			
	G232040	Arandela plana A-6		2	2			
	G262030	Arandela muelle A-6		2	2			
	G212031	Tuerca sombrerete M-5		2	2			
32	Z271911	Soporte superior aclarado		1	1			
	G412004	Remache monobot Ø4,6		2	2			
33	-	Perno soldado a máquina M-6		1	1			
34	Z103074	Presostato simple nivel bajo		1	1			
36	Z273006	Presostato simple nivel alto		1	1			
36	Z602923	Soporte presostato		1	1			
37	G082032	Tornillo alomado BZ-3,5x9,5		1	1			
38	G232040	Arandela plana A-6		1	1			
39	G162040	Tuerca exagonal M-6		1	1			
40	Z103077	Racord en "Y"		1	1			
41	P102154	Brida elastica p/ tubo		2	2			
42	3702400	Tubo de goma Ø8xØ4x100		1	1			
43	Z203013	Tornillo presostato		1	1			
44	G307003	Junta tónica Ø16,01xØ10,77xØ2,62		3	3			
45	Z203012	Empelme presostato		1	1			
46	Z203011	Carera presostato		1	1			
47	Z850111	Soporte termostato		1	1			Tanque de lavado
	G232040	Arandela plana A-6		2	2			Tanque de lavado
	G162040	Tuerca exagonal M-6		2	2			Tanque de lavado
48	Z203014	Termostato		1	1			Tanque de lavado
	G242020	Arandela abanico A-4		2	2			Tanque de lavado
	G152024	Tornillo avellanado M-4x8		2	2			Tanque de lavado
49	Z273602	Sujección resistencia tanques		1	1			Tanque de lavado
	G232040	Arandela plana A-6		1	1			Tanque de lavado
	G162040	Tuerca exagonal M-6		1	1			Tanque de lavado
50	G307044	Junta tónica Ø67,18xØ66,52xØ5,30		1	1			Tanque de lavado
51	Z121741	Resistencia 9600 W. 230 V		1	1			Tanque de lavado
	G262040	Arandela muelle A-6		3	3			Tanque de lavado
	G163140	Tuerca exagonal M-6		3	3			Tanque de lavado



MOD.	LAVAVAJILLAS ARRASTRE COMPACTO	ZONA	SISTEMA DE ACLARADO (ECO)	PLANO	C-1040
------	--------------------------------	------	-----------------------------	-------	--------

ITEM	CODIGO	DENOMINACION	TEXTO	ECO -160	ECO -200	NOTAS
1	-	Generador agua caliente GA-40		1	1	
2	G306036	Arandela junta Ø31xØ21x1,5		6	6	
3	Z951101	Tuberia flexibile L=1000		3	3	
4	Z162306	Manguito doble 1"		2	2	
5	V817100	Condensador 6 M.F.		1	1	
6	G242050	Arandela abornico A-8		1	1	
7	G162050	Tuerca exagonal M-8		1	1	
8	Z401001	Bomba de aclarado 230 V.		1	1	
9	3701700	Perfil goma negra en "U" L=70		2	2	
10	Z162313	Amarre motobomba		1	1	
	G152004	Tornillo apilastado M-5x13		2	2	
11	Z162315	Soporte motobomba		1	1	
	G232040	Arandela plana A-6		1	1	
	G162040	Tuerca exagonal M-6		1	1	
	G012042	Tornillo exagonal M-6x15		2	2	
	G221343	Remache exagonal M-6		2	2	
12	Z162301	Conducto aspiracion - impulsión		2	2	
13	G881307	Abrazadera 40 - 60		4	4	
14	Z701102	Manguito		1	1	
15	Z162312	Reduccion		1	1	
16	Z601157	Toma presion		1	1	
17	G881336	Abrazadera 16 - 27		2	2	
18	3715300	Tubo de goma Ø24xØ214x800		1	1	
19	G881336	Abrazadera 16 - 27		2	2	
20	G223023	Tuerca exagonal 5/8"		1	1	
21	G307032	Arandela junta Ø32xØ21x3		1	1	
22	Z281901	Pasamuros aclarado		1	1	
23	G307063	Junta torica Ø19,35xØ12,29xØ3,53		1	1	
24	G223106	Tuerca amarre M-24x2,5		1	1	
25	Z211903	Tobera aclarado		8	8	
26	Z271912	Amarre inferior aclarado		1	1	
	G232040	Arandela plana A-6		1	1	
	G262030	Arandela muelle A-5		1	1	
	G212031	Tuerca sombrerete M-5		1	1	
27	Z271902	Arbol de aclarado		1	1	
	G232040	Arandela plana A-6		2	2	
	G262030	Arandela muelle A-5		2	2	
	G212031	Tuerca sombrerete M-5		2	2	
28	Z271911	Soporte superior aclarado		1	1	
	G412004	Remache monobol Ø4,8		2	2	
29	-	Primo soldado a maquina M-6		1	1	
30	Z273006	Presostato simple nivel alto		1	1	
31	Z602023	Soporte presostato		1	1	
32	G082032	Tornillo alomado B2-3,5x9,5		1	1	
33	G232040	Arandela plana A-6		1	1	
34	G162040	Tuerca exagonal M-6		1	1	
35	P102154	Brida elastica øtubo		2	2	
36	3702400	Tubo de goma Ø6xØ4x100		1	1	
37	Z203013	Tornillo presostato		1	1	
38	G307003	Junta torica Ø16,01xØ10,77xØ2,62		3	3	
39	Z203012	Empelme presostato		1	1	
40	Z203011	Camara presostato		1	1	
41	Z850111	Soporte termostato		1	1	Tanque de lavado
	G232040	Arandela plana A-6		2	2	Tanque de lavado
	G162040	Tuerca exagonal M-6		2	2	Tanque de lavado
42	Z203014	Termostato		1	1	Tanque de lavado
	G242020	Arandela abornico A-4		2	2	Tanque de lavado
	G152024	Tornillo avellanado M-4x8		2	2	Tanque de lavado
43	Z273602	Succion resistencia tanque		1	1	Tanque de lavado
	G232040	Arandela plana A-6		1	1	Tanque de lavado
	G162040	Tuerca exagonal M-6		1	1	Tanque de lavado
44	G307044	Junta torica Ø67,18xØ96,52xØ6,30		1	1	Tanque de lavado
45	Z121741	Resistencia 9600 W. 230 V.		1	1	Tanque de lavado
	G262040	Arandela muelle A-6		3	3	Tanque de lavado
	G163140	Tuerca exagonal M-6		3	3	Tanque de lavado



Nº plano	Figura	Fecha	Aparato	Laminas	Fogor Industrial S. Coop. FIGOR
C-1041		5-2001	LAVAVAJILLAS ARRASTRE COMPACTO PARTE ELECTRICA	7	Ortels

MOD.	LAVAVAJILLAS ARRASTRE COMPACTO	ZONA	PARTE ELECTRICA	PLANO	C-1041
------	--------------------------------	------	-----------------	-------	--------

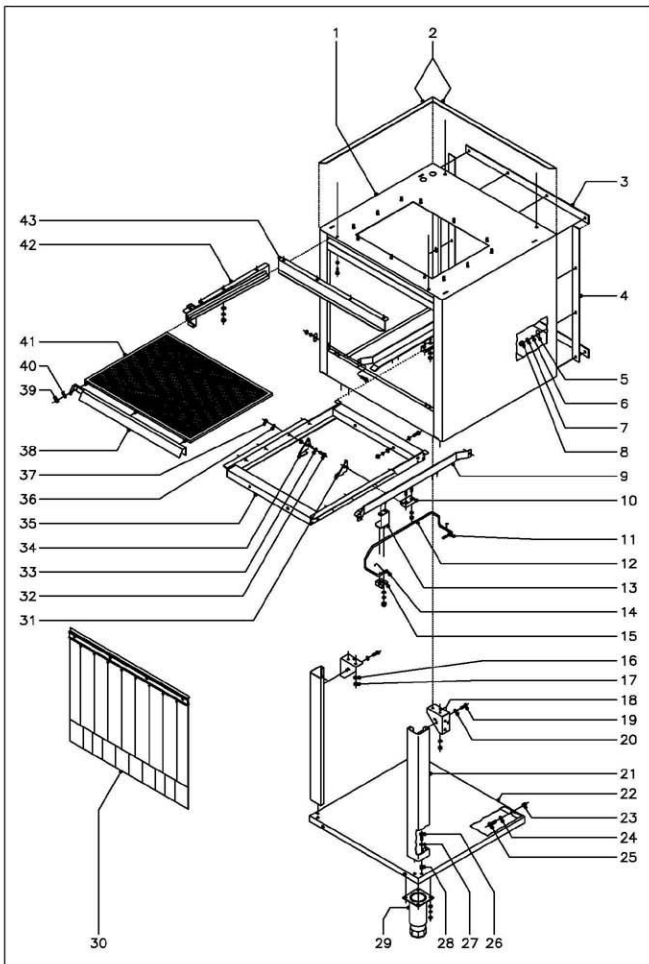
ITEM	CODIGO	DENOMINACION	TEXTO	FI -160	FI -200	ECO -160	ECO -200	NOTAS
1	Z313043	Cubierta cuadro electrico		1	1	1	1	
	G262040	Arandela muelle A-6		12	12	12	12	
	G162040	Tuerca exagonal M-6		12	12	12	12	
2	G221343	Remache exagonal M-6		4	4	4	4	
3	G152017	Tornillo amarre M-6x13		4	4	4	4	
4	G031322	Tornillo alomado M-4x15		4	4	4	4	
5	Z103096	Ventilador 230 V. 50/60 Hz.		1	1	1	1	
6	G242020	Arandela aluminio A-4		4	4	4	4	
7	G162020	Tuerca exagonal M-4		4	4	4	4	
8	Z263002	Vaina para bulbo en cuba lavado		1	1	1	1	
9	G307048	Junta tónica Ø16.18x29.12xØ3.53		1	1	1	1	
10	G162070	Tuerca exagonal M-12		1	1	1	1	
11	Z313048	Tapa cuadro electrico		1	1	1	1	
12	G162040	Tuerca exagonal M-6		4	4	4	4	
13	G262040	Arandela muelle A-6		4	4	4	4	
14	Z263001	Indicador analogico (cuba lavado)		1	1	1	1	
15	Z263001	Indicador analogico (Calderin act.)		1	1	-	-	
16	Z273005	Conmutador de funciones		1	1	1	1	
	Z602006	Casquillo distanciador		2	2	2	2	
	G041324	Tornillo avellanado M-4x25		2	2	2	2	
17	R663062	Boton de mando completo		1	1	1	1	
18	Z203005	Piloto ambar		2	2	2	2	
19	Z272931	Embellecador adhesivo FI-160		1	-	-	-	
19	Z312961	Embellecador adhesivo FI-200		-	1	-	-	
19	Z282911	Embellecador adhesivo ECO-160		-	-	1	-	
19	Z322902	Embellecador adhesivo ECO-200		-	-	-	1	
20	Z313045	Fronte cuadro electrico		1	1	1	1	
21	Z175510	Canaleta unex 60x30x77 L=430		2	2	2	2	
21	Z175510	Canaleta unex 60x30x77 L=240		2	2	2	2	

MOD.	LAVAVAJILLAS ARRASTRE COMPACTO	ZONA	PARTE ELECTRICA	PLANO	C-1041
------	--------------------------------	------	-----------------	-------	--------

ITEM	CODIGO	DENOMINACION	TEXTO	FI -160	FI -200	ECO -160	ECO -200	NOTAS
22	G162040	Tuerca exagonal M-6		8	8	8	8	
23	G262040	Arandela muelle A-6		8	8	8	8	
24	Z313042	Soporte cuadro electrico		1	1	1	1	
25	X183011	Contacto (resistencia tanque)		1	1	1	1	
26	X183011	Contacto (resistencias calderin)		3	3	-	-	
27	R663031	Contacto (extractor o condensador)		1	1	1	1	
28	R663031	Contacto (secado)		1	1	1	1	
29	Z123022	Temporizador (inicio)		1	1	1	1	
30	Z123022	Temporizador (secado)		1	1	1	1	
31	R693009	Guia contacto L=250		2	2	2	2	
	Z123019	Guia contacto L=175		3	3	3	3	
	R663055	Guia contacto L=120		2	2	2	2	
	Q419005	Remache tubular Ø4x8		14	14	14	14	
32	Z213007	Contacto (puerta)		1	1	1	1	
33	X183011	Contacto (resistencias secado)		1	1	1	1	
34	R033002	Prensaestopas		1	1	1	1	
35	Z312956	Soporte prensaestopas		1	1	1	1	
	G262040	Arandela muelle A-6		2	2	2	2	
	G162040	Tuerca exagonal M-6		2	2	2	2	
36	Z103070	Contacto auxiliar		1	1	1	1	
37	Z175520	Canaleta unex 60x30x77 L=280		1	1	1	1	
	Z175520	Canaleta unex 60x30x77 L=520		1	1	1	1	
	Z175520	Canaleta unex 60x30x77 L=150		2	2	2	2	
38	R073005	Bornas portafusibles		2	2	2	2	
	P184011	Cartucho fusible 4 A.		2	2	2	2	
	Z103029	Bornes (detergente y tensoactivo)		6	6	6	6	
	Z263303	Tope final		2	2	2	2	
39	R663031	Contacto (llenado y aclarado)		1	1	1	1	
40	Z316328	Contacto auxiliar		1	1	1	1	

MOD.	LAVAVAJILLAS ARRASTRE COMPACTO	ZONA	PARTE ELECTRICA	PLANO	C-1041
------	--------------------------------	------	-----------------	-------	--------

ITEM	CODIGO	DENOMINACION	TEXTO	FI -160	FI -200	ECO -160	ECO -200	NOTAS
41	Z213007	Contacto (bomba lavado)		1	1	1	1	
42	R143011	Borne fases 70 gris		3	3	-	-	
	R263003	Borne fases 30 gris		-	-	3	3	
	R673010	Borne neutro 35 azul		1	1	1	1	
	Z103035	Borne tierra 35 Verde - amarillo		1	1	1	1	
	Z683096	Tope final		1	1	1	1	
43	Z683087	Contacto (aclarado)		1	1	1	1	
44	Z213007	Contacto (avance 1)		1	1	1	1	
45	Z213007	Contacto (avance 2)		-	1	-	1	
sin	Z273016	Micro fin de carrera		1	1	1	1	
	Z276111	Folleto de instrucciones FI		1	1	-	-	
	Z286110	Folleto de instrucciones ECO		-	-	1	1	
	Z273018	Esquema electrico adhesivo FI		1	1	-	-	Plano HC-17294
	Z283020	Esquema electrico adhesivo ECO		-	-	1	1	Plano HC-17304
	Z313070	Leyenda esquemas electricos		1	1	1	1	Plano HC-17259
	Z273030	Instalacion electrica base		1	1	1	1	
	Z273031	Instalacion electrica calderin		1	1	-	-	
	Z273032	Instalacion electrica velocidad II		-	1	-	1	



N plano	Firma	Fecha	Aprobado	LAVAVAJILLAS ARRASTRE COMPACTO	Laminas	Foer Industrial S.Co. FAOR
C-1044		5-2001	TUNEL CONDENSADOR DE VAHOS		10	Onale

MOD.	LAVAVAJILLAS ARRASTRE COMPACTO	ZONA	TUNEL CONDENSADOR DE VAHOS	PLANO	C-1044
------	--------------------------------	------	----------------------------	-------	--------

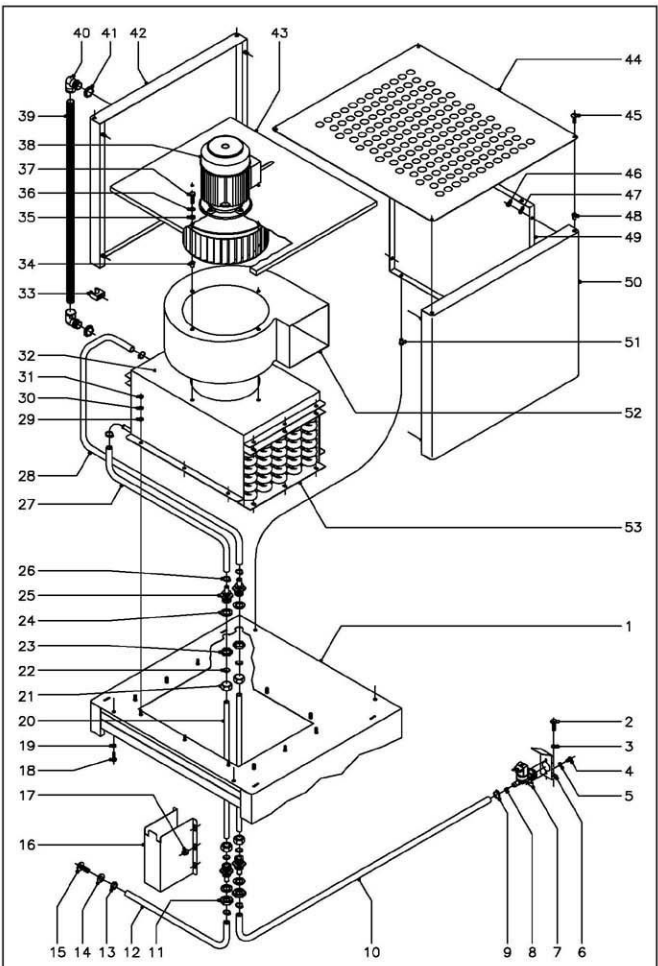
ITEM	CODIGO	DENOMINACION	TEXTO	TUNEL CONDENSADOR	NOTAS
1	Z276701	Tunel condensador vahos		1	
	Q262040	Arandela muelle A-6		4	
	Q012042	Tornillo exagonal M-6x15		4	
2	Z270334	Perfil junta autoadhesiva		4	
3	Z276204	Junta superior e inferior		2	
4	Z276205	Junta lateral		2	
5	Z310341	Arandela rectangular		14	
6	Q262040	Arandela muelle A-6		14	
7	Q162040	Tuerca exagonal M-6		14	
8	Q212040	Tuerca sombrerete M-6		14	
9	Z276704	Guia condensador		2	
	Q012042	Tornillo exagonal M-6x15		4	
	Z310341	Arandela rectangular		4	
	Q262040	Arandela muelle A-6		4	
	Q162040	Tuerca exagonal M-6		4	
10	Z275075	Deslizamiento guias		2	
	Q232040	Arandela plana A-6		4	
	Q222012	Tuerca autoblocante M-6		4	
11	Z271203	Muelle torsion izquierdo		1	
12	Z276711	Pulsador lavado-condensador		1	Cuando la entrada es por la derecha Soldado a pulsador lavado
13	Z271211	U' Soporte pulsadores		1	
	Q232040	Arandela plana A-6		2	
	Q262030	Arandela muelle A-5		2	
	Q212031	Tuerca sombrerete M-5		2	
14	Z271204	Muelle torsion derecho		1	Cuando la entrada es por la izquierda
15	Z271201	Soporte pulsador		1	
	Q232040	Arandela plana A-6		2	
	Q262030	Arandela muelle A-5		2	
	Q222017	Tuerca sombrerete M-5		2	

MOD.	LAVAVAJILLAS ARRASTRE COMPACTO	ZONA	TUNEL CONDENSADOR DE VAHOS	PLANO	C-1044
------	--------------------------------	------	----------------------------	-------	--------

ITEM	CODIGO	DENOMINACION	TEXTO	TUNEL CONDENSADOR	NOTAS
16	Q262040	Arandela muelle A-6		4	
17	Q162040	Tuerca exagonal M-6		4	
18	Z276354	Amarre pata		2	
19	Q012031	Tornillo exagonal M-6x10		4	
20	Q262030	Arandela muelle A-5		4	
21	Z276396	Plata tunel secado y condensador		2	
22	Z276398	Bandeja tunel secado y condensad		1	
23	Q221342	Remache exagonal M-5		2	
24	Q232040	Arandela plana A-6		2	
25	Q012031	Tornillo exagonal M-6x10		2	
26	Q012031	Tornillo exagonal M-5x10		4	
27	Q262030	Arandela muelle A-5		4	
28	Q221342	Remache exagonal M-5		4	
29	X260150	Plata regulable		2	
	Q232030	Arandela plana A-5		8	
	Q262030	Arandela muelle A-5		8	
	Q162030	Tuerca exagonal M-5		8	
30	Z276410	Cortina inferior completa		1	
31	Z275056	Uña arrastre izquierda		4	
32	Q152048	Tornillo exagonal con cuello M-6x15		8	
33	Q232050	Arandela plana A-8		16	
34	Z275057	Uña arrastre derecha		4	
35	Z276311	Soporte uñas		4	
	Q012042	Tornillo exagonal M-6x15		2	
	Q232050	Arandela plana A-8		4	
	Q262040	Arandela muelle A-6		2	Amarre soportes de uñas entre si
	Q222012	Tuerca autoblocante M-6		2	Amarre soportes de uñas entre si
	Q262040	Arandela muelle A-6		8	Amarre soportes de uñas entre si
36	Q262040	Arandela muelle A-6		8	
37	Q222012	Tuerca autoblocante M-6		8	

MOD.	LAVAVAJILLAS ARRASTRE COMPACTO	ZONA	TUNEL CONDENSADOR DE VAHOS	PLANO	C-1044
------	--------------------------------	------	----------------------------	-------	--------

ITEM	CODIGO	DENOMINACION	TEXTO	TUNEL CONDENSADOR	NOTAS
38	Z276731	Asa filtro		1	
39	Q162040	Tuerca exagonal M-6		3	
40	Q262040	Arandela muelle A-6		3	
41	Z276722	Filtro condensacion completo		1	
42	Z276792	Soporte izquierdo de filtro		1	
s/n	Z276791	Soporte derecho de filtro		1	
43	Z276721	Soporte frontal		1	
	Q232040	Arandela plana A-6		10	Amarre soportes
	Q262040	Arandela muelle A-6		10	Amarre soportes
	Q162040	Tuerca exagonal M-6		10	Amarre soportes



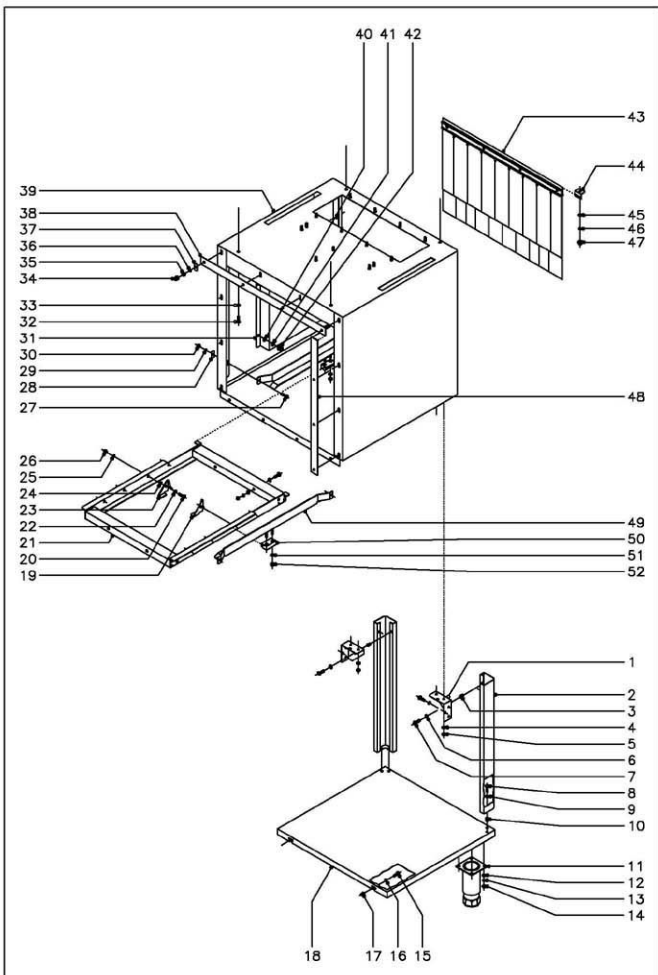
N plano	Fecha	Aparato	Lamina	Fabor Industrial S. Coop.
C-1045	5-2001	LAVAVAJILLAS ARRASTRE COMPACTO CONDENSADOR DE VAHOS	11	FABOR

MOD.	LAVAVAJILLAS ARRASTRE COMPACTO	ZONA	CONDENSADOR DE VAHOS	PLANO	C-1045
------	--------------------------------	------	----------------------	-------	--------

ITEM	CODIGO	DENOMINACION	TEXTO	CONDENSADOR DE VAHOS	NOTAS
1	Z276701	Tunel condensador vahos		1	
2	Q012042	Tornillo exagonal M-6x15		2	
3	Q262040	Arandela muelle A-6		2	
4	G032021	Tornillo alomado M-4x10		2	
5	G242020	Arandela abamico A-4		2	
6	Z301131	Esquadra amirre electroválvula		1	
7	Z101136	Electroválvula simple		1	
8	F443042	Regulador caudal 3 l/min		1	
9	G881302	Abrazadera 12 - 20		3	
10	3676900	Tubo de goma Ø 17xØ 10x3000		1	Toma de agua
11	G223025	Tuerca exagonal 5/8"		2	
12	3676900	Tubo de goma Ø 17xØ 10x3000		1	
13	G223013	Tuerca exagonal M-12		1	Empalme a manguera desague
14	Z600906	Arandela plana Ø26xØ12.5x2		1	Empalme a manguera desague
15	Z600907	Toma de presión		1	Empalme a manguera desague
16	Z276772	Cubierta		1	
17	G212031	Tuerca sombrerete M-6		6	
18	Q012042	Tornillo exagonal M-6x15		4	
19	Q262040	Arandela muelle A-6		4	
20	Z276751	Tubo empalme		2	
21	G223106	Tuerca M-24x2.5		4	
22	G307063	Junta torica Ø19.35xØ12.29xØ3.53		4	
23	G223031	Tuerca exagonal M-24x2.5		2	
24	G307032	Arandela junta Ø 32xØ 21x3		4	
25	Z271901	Resamuros		4	
26	G881302	Abrazadera 12 - 20		4	
27	3676900	Tubo salida serpen Ø17xØ10x300		1	
28	3676900	Tubo entrad serpen Ø17xØ10x300		1	
29	G232040	Arandela plana A-6		12	

MOD.	LAVAVAJILLAS ARRASTRE COMPACTO	ZONA	CONDENSADOR DE VAHOS	PLANO	C-1045
------	--------------------------------	------	----------------------	-------	--------

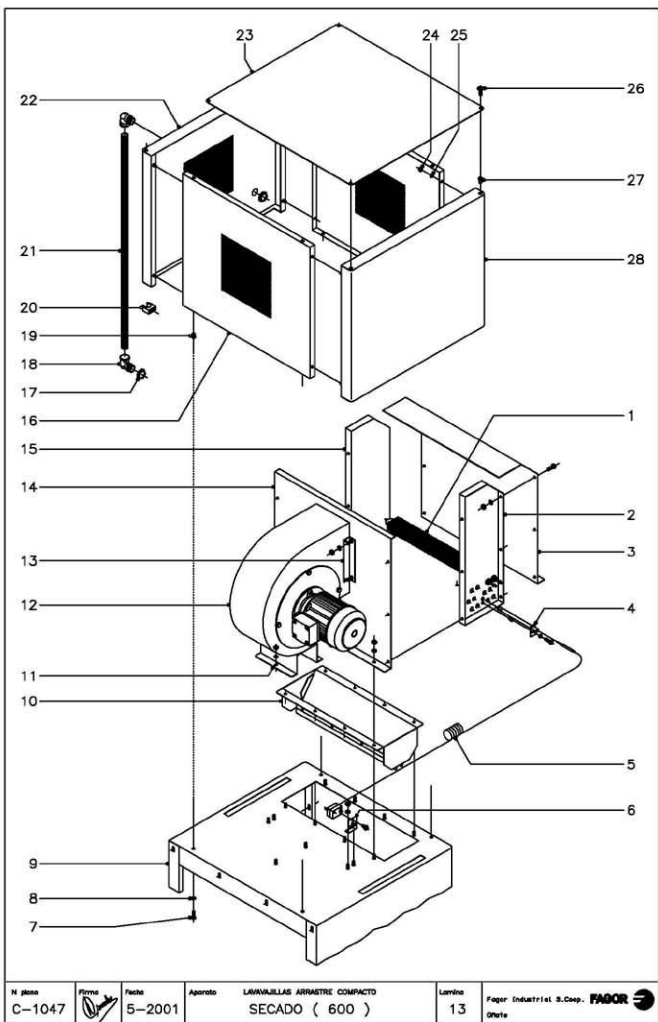
ITEM	CODIGO	DENOMINACION	TEXTO	CONDENSADOR DE VAHOS	NOTAS
30	G262040	Arandela muelle A-6		12	
31	G162040	Tuerca exagonal M-6		12	
32	Z106784	Cubierta bateria serpentin		1	
33	Z316354	Abrazadera de presión		2	
34	G221343	Remache exagonal M-6		8	
35	G232040	Arandela plana A-6		8	
36	G262040	Arandela muelle A-6		8	
37	Q012042	Tornillo exagonal M-6x15		8	
38	Z316412	Ventilador centrifugo		1	
39	3112300	Tubo plastico Ø 29xØ 23x950		1	
40	Z703006	Racord 90°		2	
41	R023025	Contratuerca		2	
42	Z276752	Posterior cubierta		1	
43	Z276379	Barrera vahos		1	
44	Z276754	Superior de cubierta		1	
45	G152017	Tornillo amarillo M-6x13		4	
46	G162040	Tuerca exagonal M-6		8	
47	G262040	Arandela muelle A-6		8	
48	G221343	Remache exagonal M-6		4	
49	Z276751	Lateral de cubierta		2	
50	Z276342	Anterior de cubierta		1	
51	G221343	Remache exagonal M-6		4	
52	Z106721	Cubierta ventola		1	
53	Z276762	Bateria-serpentin completo		1	
s/n	Z276781	Instalacion electrica condensador		1	
s/n	Z276392	Instalacion electrica auxiliar corden		1	
s/n	Z316702	Cableado condensador		1	
s/n	Z316352	Cableado auxiliar condensador		1	



N plano	Firma	Fecha	Aparato	LAVAVAJILLAS ARRASTRE COMPACTO	Lamha	Fager Industrial S.Coop. FAGOR
C-1046		5-2001	TUNEL DE SECADO (600)		12	Onete

MOD.	LAVAVAJILLAS ARRASTRE COMPACTO		ZONA	TUNEL DE SECADO (600)		PLANO	C-1046
ITEM	CODIGO	DENOMINACION	TEXTO	TUNEL DE SECADO (60)			NOTAS
1	Z276354	Amarre pata		2			
2	Z276398	Pata tunel secado y condensador		2			
3	Q221342	Remache exagonal M-5		4			
4	Q262040	Arandela muelle A-6		4			
5	Q162040	Tuerca exagonal M-6		4			
6	Q242030	Arandela abanico A-5		4			
7	Q012031	Tornillo exagonal M-5x10		4			
8	Q012031	Tornillo exagonal M-5x10		4			
9	Q242030	Arandela abanico A-5		4			
10	Q221342	Remache exagonal M-5		4			
11	X260150	Pata regulable		2			
12	Q232030	Arandela plana A-5		8			
13	Q262030	Arandela muelle A-5		8			
14	Q162030	Tuerca exagonal M-5		8			
15	Q012031	Tornillo exagonal M-5x10		2			
16	Q232040	Arandela plana A-6		2			
17	Q221342	Remache exagonal M-5		2			
18	Z276398	Bandeja tunel secado y condensad		1			
19	Z276056	Uña arrastre izquierda		4			
20	Q152046	Tornillo exog. con cuello M-6x15		1			
21	Z276311	Soporte uñas		1			
	Q012042	Tornillo exagonal M-6x15		2			Amarre soportes de uñas entre si
	Q232050	Arandela plana A-8		4			Amarre soportes de uñas entre si
	Q262040	Arandela muelle A-6		2			Amarre soportes de uñas entre si
	Q222012	Tuerca autobloqueante M-6		2			Amarre soportes de uñas entre si
22	Q232050	Arandela plana A-8		8			
23	Z276057	Uña arrastre derecha		4			
24	Q232050	Arandela plana A-8		8			
25	Q262040	Arandela muelle A-6		8			

MOD.	LAVAVAJILLAS ARRASTRE COMPACTO		ZONA	TUNEL DE SECADO (600)		PLANO	C-1046
ITEM	CODIGO	DENOMINACION	TEXTO	TUNEL DE SECADO (60)			NOTAS
26	Q222012	Tuerca autobloqueante M-6		8			
27	Q012042	Tornillo exagonal M-6x15		4			
28	Z310341	Arandela rectangular		4			
29	Q262040	Arandela muelle A-6		4			
30	Q162040	Tuerca exagonal M-6		4			
31	Z276321	Ventana aspiracion		4			
32	Q012042	Tornillo exagonal M-6x15		2			
33	Q262040	Arandela muelle A-6		4			
34	Q212040	Tuerca sombrero M-6		14			
35	Q162040	Tuerca exagonal M-6		14			
36	Q262040	Arandela muelle A-6		14			
37	Z310341	Arandela rectangular		14			
38	Z276204	Junta superior e inferior		2			
39	Z276301	Tunel de secado		1			
40	Q232040	Arandela plana A-6		12			
41	Q262040	Arandela muelle A-6		12			
42	Q212040	Tuerca sombrero M-6		12			
43	Z276410	Cortina interior completa		1			
44	Z270326	Sujecion cortina		2			
45	Q232040	Arandela plana A-6		2			
46	Q262030	Arandela muelle A-5		2			
47	Q212031	Tuerca sombrero M-6		2			
48	Z276205	Junta lateral		2			
49	Z276304	Guia secado		2			
50	Z276075	Deslizamiento guias		2			
51	Q232040	Arandela plana A-6		4			
52	Q222012	Tuerca autobloqueante M-6		4			



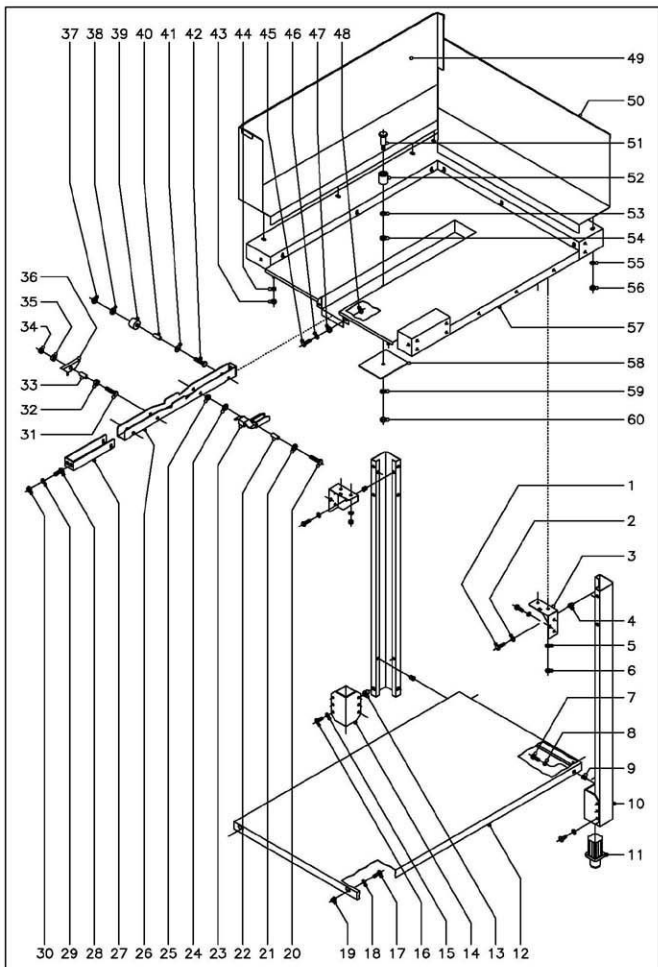
N plano	Firma	Fecha	Aparato	LAVAVAJILLAS ARRASTRE COMPACTO	Lamina	Fogor Industrial S.Coop. FOGOR
C-1047		5-2001		SECADO (600)	13	Orefo

MOD.	LAVAVAJILLAS ARRASTRE COMPACTO	ZONA	SECADO (600)	PLANO	C-1047
------	--------------------------------	------	----------------	-------	--------

ITEM	CODIGO	DENOMINACION	TEXTO	SECADO 600	NOTAS
1	Z276391	Resistencia aletas 1500 W 230 V		6	
2	Z276329	Frontal caja resistencias		1	
3	Z276326	Lateral izquierdo caja resistencias		1	
	G012042	Tornillo exagonal M-6x15		14	
	G262040	Arandela muelle A-6		14	
	G162040	Tuerca exagonal M-6		14	
4	Z276331	Vaina para bulbo termostato		1	
	G012042	Tornillo exagonal M-6x15		1	
	G262040	Arandela muelle A-6		1	
	G221343	Remache exagonal M-6		1	
5	Z213014	Termostato imitador		1	
	G081330	Tornillo atomado BZ-3,5x6,5		2	
6	Z850111	Soporte termostato		1	
	G232040	Arandela plana A-6		2	
	G162040	Tuerca exagonal M-6		2	
7	G012042	Tornillo exagonal M-6x15		4	
8	G262040	Arandela muelle A-6		4	
9	Z276301	Tunel de secado		1	
10	Z276322	Salida secado completa		1	
11	Z276394	Soporte ventilador		1	
	G262040	Arandela muelle A-6		2	
	G162040	Tuerca exagonal M-6		2	
12	Z316412	Ventilador centrifugo		1	
13	Z276375	Amarre ventilador escuadra		2	
	G262040	Arandela muelle A-6		4	
	G162040	Tuerca exagonal M-6		4	
14	Z276376	Lateral derecho caja resistencias		1	
	G262040	Arandela muelle A-6		8	
	G162040	Tuerca exagonal M-6		8	

MOD.	LAVAVAJILLAS ARRASTRE COMPACTO	ZONA	SECADO (600)	PLANO	C-1047
------	--------------------------------	------	----------------	-------	--------

ITEM	CODIGO	DENOMINACION	TEXTO	SECADO 600	NOTAS
15	Z276330	Posterior caja resistencias		1	
	G012042	Tornillo exagonal M-6x15		14	
	G262040	Arandela muelle A-6		14	
	G162040	Tuerca exagonal M-6		14	
16	Z276345	Lateral cubierta		2	
17	R023025	Contratuercas		2	
18	Z703006	Rescord 90°		2	
19	G221343	Remache exagonal M-6		4	
20	Z316354	Abrazadera de presion		2	
21	3/12300	Tubo plastico Ø 29xØ 23x950		1	
22	Z276361	Posterior cubierta		1	
23	Z276346	Superior de cubierta		1	
24	G162040	Tuerca exagonal M-6		8	
25	G262040	Arandela muelle A-6		8	
26	G152017	Tornillo amarillo M-6x13		4	
27	G221343	Remache exagonal M-6		4	
28	Z276342	Anterior de cubierta		1	
s/n	Z276341	Instalacion electrica secado		1	
s/n	Z276332	Instalacion electrica auxiliar secado		1	
s/n	Z316381	Cableado secado		1	
s/n	Z316382	Cableado auxiliar secado		1	



plano **C-1048** Firma Fecha **5-2001** Aparato **LAVAVAJILLAS DE ARRASTRE** Modelo **14** Fabrica Industrial S. Coop. **FAJOR**

MOD.	LAVAVAJILLAS DE ARRASTRE	ZONA	CARGADOR ENTRADA EN ANGULO 90°	PLANO	C-1048
------	--------------------------	------	--------------------------------	-------	--------

ITEM	CODIGO	DENOMINACION	TEXTO	CARGADOR ENTRADA 90° DERECHA	CARGADOR ENTRADA 90° IZQUIERDA	NOTAS
1	Q012031	Tornillo exagonal M-5x10		4	4	
2	G242030	Arandela abanico A-5		4	4	
3	Z276354	Amarre pata		2	2	
4	G221342	Remache exagonal M-5		4	4	
5	G242040	Arandela abanico A-6		4	4	
6	G162040	Tuerca exagonal M-6		4	4	
7	Q012031	Tornillo exagonal M-5x10		4	4	
8	G242030	Arandela abanico A-5		4	4	
9	G221342	Remache exagonal M-5		4	4	
10	Z272505	Pata		2	2	
11	R675610	Pata regulable		2	2	
12	Z272506	Bandeja inferior		1	1	
12	Z296301	Bandeja inferior		1	1	Con modulo de entrada Con condensador de vahos
13	G221343	Remache exagonal M-6		4	4	
14	Z282516	Regulador pata		2	2	
15	G232040	Arandela plana A-6		4	4	
16	G152017	Tornillo amarre M-6x13		4	4	
17	Q012031	Tornillo exagonal M-5x10		2	2	
18	G242030	Arandela abanico A-5		2	2	
19	G221342	Remache exagonal M-5		2	2	
20	G012046	Tornillo exagonal M-6x40		1	1	
21	G232050	Arandela plana A-8		1	1	
22	Z105056	Eje separador		1	1	
23	Z102537	Uña 90°		1	1	
24	G232050	Arandela plana A-8		1	1	
25	G221301	Tuerca autoblocante M-6		1	1	
26	Z102536	Carro arrastre		1	1	
27	Z272526	Horquilla		1	1	
28	G012042	Tornillo exagonal M-6x15		2	2	
29	G232040	Arandela plana A-6		2	2	
30	G222012	Tuerca autoblocante M-6		2	2	
31	Q012046	Tornillo exagonal M-6x40		1	1	
32	Z105059	Casquillo separador		1	1	
33	Z105056	Eje separador		1	1	
34	G222012	Tuerca autoblocante M-6		1	1	
35	Z105059	Casquillo separador		1	1	
36	Z105060	Uña arrastre		1	1	
37	G222012	Tuerca autoblocante M-6		2	2	
38	G232050	Arandela plana A-8		2	2	
39	Z105057	Rodillo		2	2	
40	Z105056	Eje separador		2	2	
41	G232050	Arandela plana A-8		2	2	
42	Q012046	Tornillo exagonal M-6x40		2	2	
43	G162040	Tuerca exagonal M-6		2	2	
44	G242040	Arandela abanico A-6		2	2	
45	G012042	Tornillo exagonal M-6x15		4	4	
46	G232040	Arandela plana A-6		4	4	
47	G308002	Arandela dubo A-6		4	4	
48	G222012	Tuerca autoblocante M-6		4	4	
49	Z282542	Peto 90° derecha posterior		1	-	
s/n	Z282532	Peto 90° izquierda posterior		-	1	
50	Z282544	Peto 90° derecha lateral		1	-	
s/n	Z282534	Peto 90° izquierda lateral		-	1	
51	G102548	Tornillo coginete		1	1	
52	Z102549	Rodillo		1	1	
53	G232050	Arandela plana A-8		1	1	
54	G308000	Arandela dubo A-8		1	1	
55	G242040	Arandela abanico A-6		13	13	
56	G162040	Tuerca exagonal M-6		13	13	
57	Z282540	Mesa entrada 90° derecha		1	-	
s/n	Z282530	Mesa entrada 90° izquierda		-	1	
58	Z102534	Placa refuerzo (calceado a mesa)		1	1	
59	G232050	Arandela plana A-8		1	1	
60	G162050	Tuerca exagonal M-8		2	2	