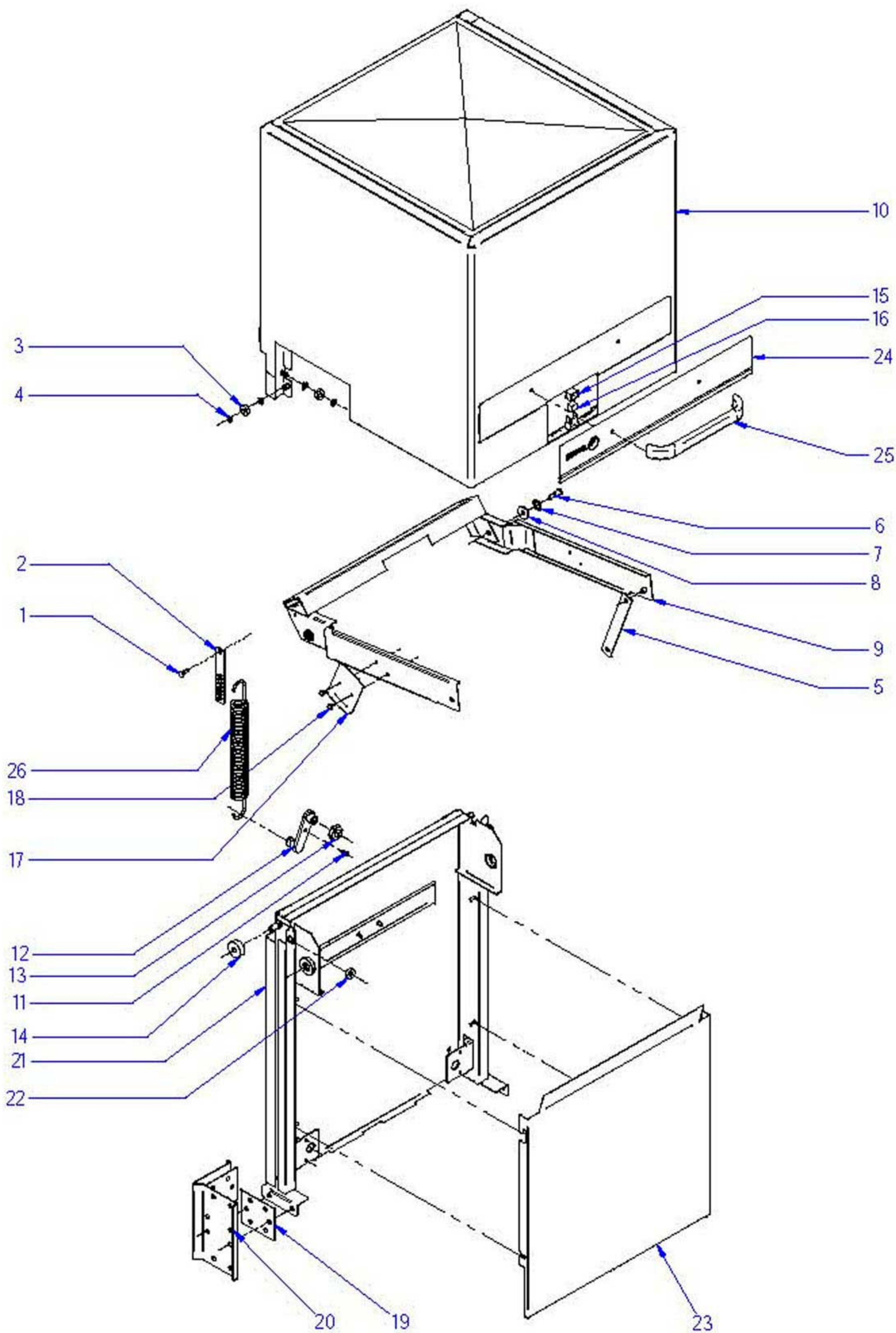


ITEM	CODIGO	DENOMINACION	TEXTO	CLINIC							NOTAS
1	Z710801000	BANDEJA COMPLETA		1							
2	Z710804000	RECOGEDOR DESPERD. COMPL.		1							
3	Z710310000	GUIA FILTRO IZDA.		1							
	Q232040000	ARANDELA A6		2							
	Q162040000	TUERCA EXAGONAL M6		2							
4	Z710309000	GUIA FILTRO DCHA.		1							
	Q232040000	ARANDELA A6		2							
	Q162040000	TUERCA EXAGONAL M6		2							
5	Z718914000	CUBA COMPLETA CLINIC		1							
	Q232040000	ARANDELA A6		4							
	Q302022000	ARANDELA 16x6x1.2 A.304		4							
	Q262040000	ARANDELA GROW. A6 A.304		8							
	Q162040000	TUERCA EXAGONAL M6		8							
6	Z710316000	AMORTIGUADOR		2							
	Q262040000	ARANDELA GROW. A6 A.304		2							
	Q162040000	TUERCA EXAGONAL M6		2							
	Q012073000	TORNILLO EXAGONAL M12x20		1							
	Q306024000	JUNTA 18x12.2x1.5		1							
	Q162070000	TUERCA EXAGONAL M12		1							
7	Z710325000	BASE CESTILLO COMPLETA		1							
8	Z710326000	GUIA CESTILLO		1							
	Q152004000	TORNILLO APLAST. M5x13 A304		2							
	Q242030000	ARANDELA ABANICO A5 A.304		2							
	Q162030000	TUERCA EXAGONAL M5		2							
9	Z712933000	PANEL FRONTAL FI-120 COMPL		1							
10	Z712913000	PANEL LATERAL DCHO		1							
	Q152004000	TORNILLO APLAST. M5x13 A304		2							
s/n	Z712914000	PANEL LATERAL IZDO.		1							
	Q152004000	TORNILLO APLAST. M5x13 A304		2							
11	Z712915000	PANEL POSTERIOR FI-100-120		1							

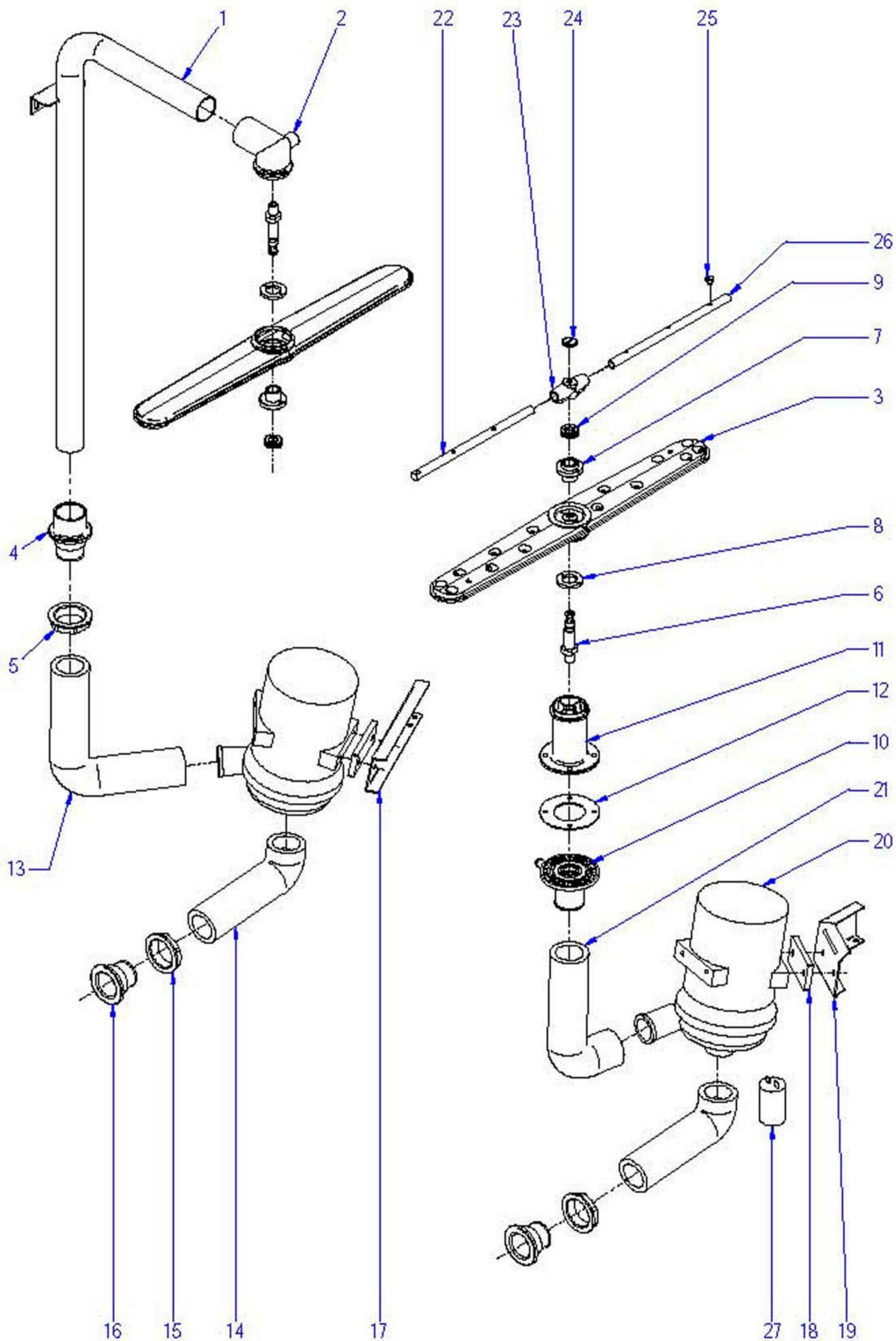
ITEM	CODIGO	DENOMINACION	TEXTO	CLINIC								NOTAS
12	X260151000	PATA REGULABLE		4								
	Q411304000	REMACHE AVIBULB D4,8		16								
13	Z718921000	ARMAZON COMPLETO CLINIC		1								
14	Z710907000	FILTRO COMPLETO		1								
15	Z655301000	CESTILLO BASE CT-10		1								
15	Z655302000	CESTILLO PLATOS CP-16-18		2								
15	Z655314000	CESTILLO CUBIERTOS		8								



Modelo C-1658	Firma <i>[Signature]</i>	Fecha 2005-11	Aparato LAVAVAJILLAS DE CAPOTA CLINIC	CAPD Lámina 2	Fagor Industrial S.Coop. FAGOR Dñete
------------------	-----------------------------	------------------	---	---------------------	--

ITEM	CODIGO	DENOMINACION	TEXTO	CLINIC								NOTAS
1	Z710544000	EJE ENGANCHE MUELLE		2								
	Q232040000	ARANDELA A6		2								
	Q222012000	TUERCA AUTOB. M6		2								
2	Z710543000	ENGANCHE MUELLE		2								
3	Z710515000	CASQUILLO RODANTE		4								
4	Q271006000	ARANDELA DE SEGURIDAD 8		8								
	Q352024000	PASADOR DE ALETA 4x25		2								
5	Z710523000	BIELA		2								
	Q308012000	ARANDELA 30x10x3		8								
	Q232040000	ARANDELA A6		4								
	Q262040000	ARANDELA GROW. A6 A.304		4								
	Q012041000	TORNILLO EXAGONAL M6x10 A.304		4								
6	Z710542000	EJE DE GIRO		2								
7	Z710541000	RODAMIENTO 6200-2RS1		2								
8	Q308012000	ARANDELA 30x10x3		2								
	Q232050000	ARANDELA A8		2								
	Q262050000	ARANDELA GROW. A8 A.304		2								
	Q162050000	TUERCA EXAG. M8x1 INOX.		2								
9	Z710517000	BALANCIN COMPLETO		1								
10	Z710580000	CAPO COMPLETO		1								
11	Q152004000	TORNILLO APLAST. M5x13 A 304		2								
12	Z710529000	TENSOR MUELLE		2								
13	Q222016000	TUER.EXAG.M20		2								
14	Z710546000	CASQUILLO		2								
15	Z200507000	PROTECTOR IMAN		1								
16	Z200506000	IMAN		1								
17	Z710548000	ESCUADRA TOPE		2								
18	Q012041000	TORN.EXA. M6X10 A.304		4								
	Q242040000	ARANDELA ABANICO		4								
	Q242040000	ARANDELA ABANICO		4								
	Q242040000	ARANDELA ABANICO		4								

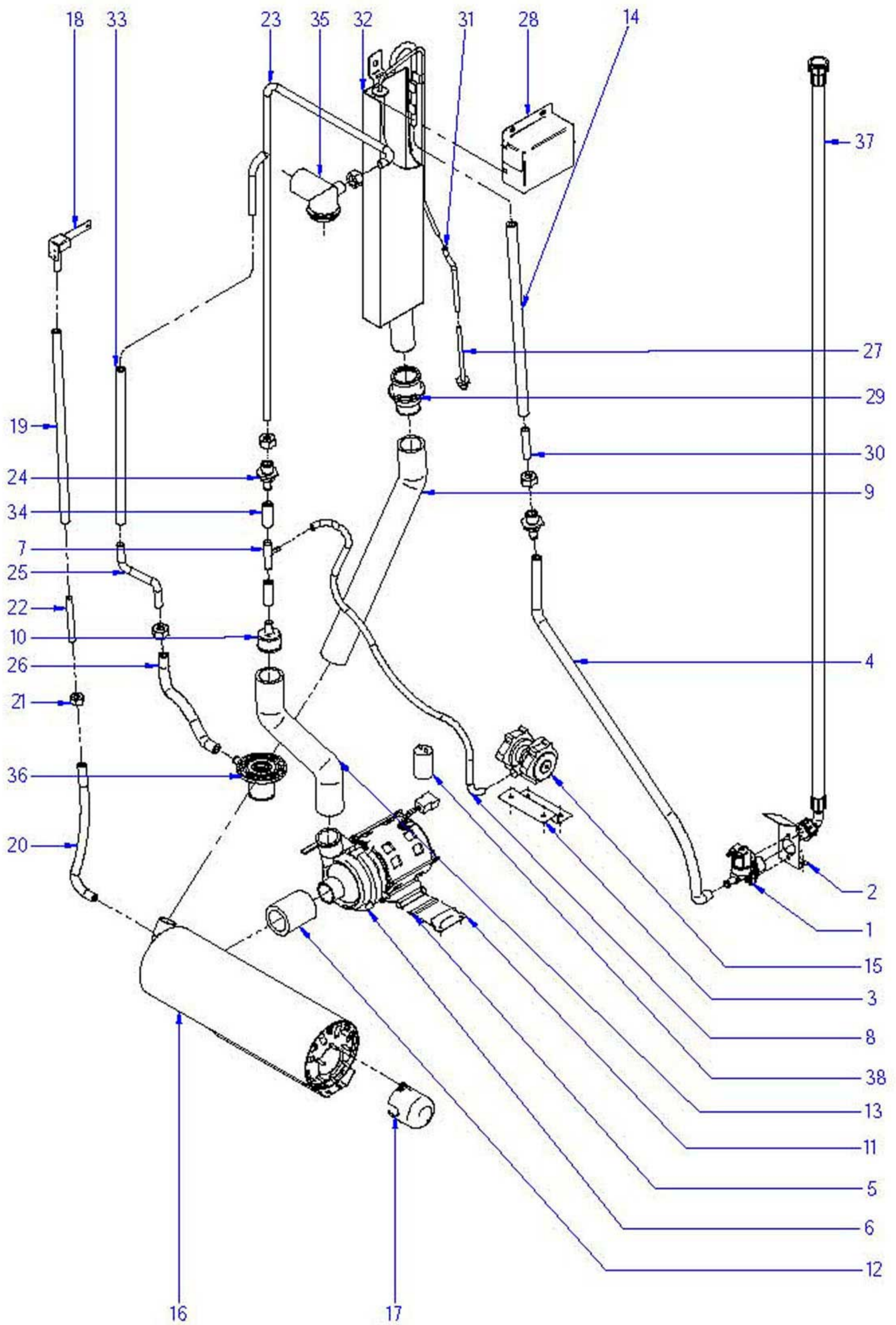
ITEM	CODIGO	DENOMINACION	TEXTO	CLINIC							NOTAS
19	Z710547000	JUNTA SOPORTE CAPO		4							
	Q012053000	TORNILLO EXAGON. M8x20 A.304		10							
	Q013153000	TORNILLO EX M-8x20 LATON CRO.		4							
	Q232050000	ARANDELA A8		14							
	Q262050000	ARANDELA GROW. A8 A.304		14							
	Q162050000	TUERCA EXAG. M8x1 INOX.		10							
	Q308000000	ARANDELA DUBO A.8		14							
20	Z710539000	SOPORTE GUIA CAPO		2							
21	Z710524000	GUIA CAPO COMPLETA		1							
	Q152018000	PERNO SOL. M6x10		3							
22	Z710515000	CASQUILLO RODANTE		2							
	Q271006000	ARANDELA DE SEGURIDAD 8		4							
23	Z718932000	CUBIERTA RESORTES CLINIC		1							
24	Z718933000	ADHESIVO CAPO CLINIC		1							
25	Z200512000	ASA PUERTA		1							
	Q032041000	TORNILLO ALOMADO M6x10		2							
	Q308002000	ARANDELA DUBO A6 NYLON		2							



Modelo C-1659	Firma <i>[Signature]</i>	Fecha 2005-11	Aparato LAVAVAJILLAS DE CAPOTA CLINIC	Parte Funcional de Lavado Lámina 3	Fagor Industrial S.Coop. FAGOR Dnote
------------------	-----------------------------	------------------	---	--	--

MOD.		LAVAVAJILLAS DE CAPOTA CLINIC		ZONA	PARTE FUNCIONAL DE LAVADO					PLANO	C-1659
ITEM	CODIGO	DENOMINACION	TEXTO	CLINIC							NOTAS
1	Z710709000	ARBOL LAVADO COMPLETO		1							
	Q232040000	ARANDELA A6		2							
	Q162040000	TUERCA EXAGONAL M6		2							
2	Z710705000	SOPORTE DISTRIBUID. SUPERIOR		1							
	Q152004000	TORNILLO APLAST. M5x13 A.304		1							
	Q242030000	ARANDELA ABANICO A5 A.304		1							
3	Z710701000	DISTRIBUIDOR COMPLETO		2							
4	Z710707000	PASAMUROS ARBOL LAVADO		1							
	Q307058000	ARANDELA 60x44x2		1							
5	Z710708000	TUERCA PASAMUROS		1							
6	Z710711000	EJE CENTRAL		2							
7	Z710712000	CASQUILLO DISTRIBUIDOR		2							
8	Z710713000	ARANDELA AMARRE		2							
	Q032011000	TORNILLO ALOMADO M3x10		4							
	Q242010000	ARANDELA ABANICO A3 A.304		4							
9	Z680738000	TUERCA ESPECIAL		2							
10	Z710706000	PASAMUROS		1							
	Q307057000	JUNTA TORICA 47.22x54.28x3.53		1							
	Q012044000	TORNILLO EXAGONAL M6x25		4							
	Q306050000	ARANDELA 6x12x1.5		4							
	Q232040000	ARANDELA A6		4							
	Q262040000	ARANDELA GROW. A6 A.304		4							
	Q162040000	TUERCA EXAGONAL M6		4							
11	Z710704000	SOPORTE DISTRIBUID. INFERIOR		1							
12	Z710714000	JUNTA DE GOMA		1							
	Q307050000	JUNTA TORICA 13.94x19.18x2.6		1							
13	Z710906000	CONDUCTO IMPULSION POSTER.		1							
	Q881307000	ABRAZADERA 40-60		8							
14	Z710904000	CONDUCTO ASPIRACION		2							
15	Z710708000	TUERCA PASAMUROS		2							

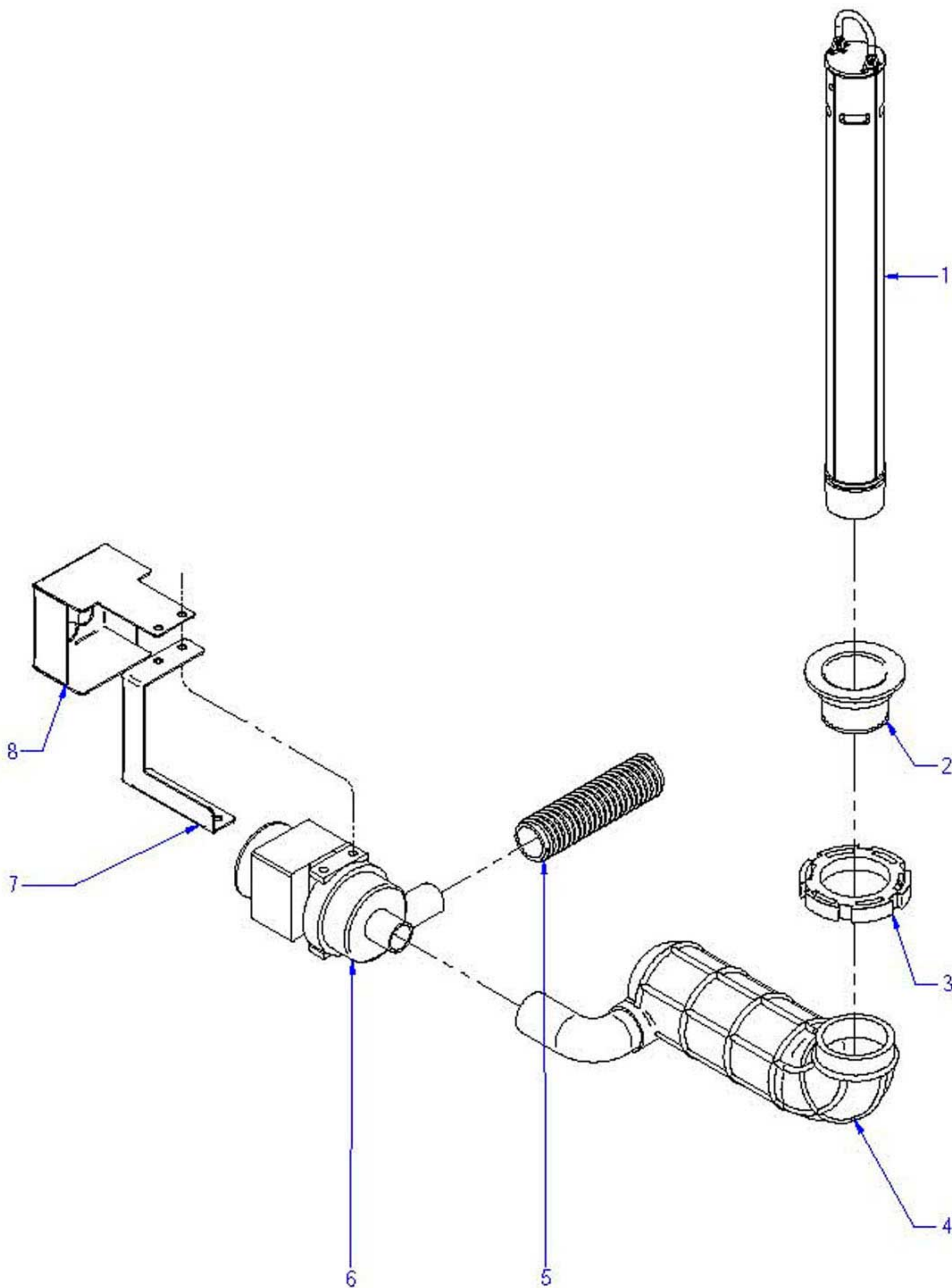
ITEM	CODIGO	DENOMINACION	TEXTO	CLINIC							NOTAS
16	Z710903000	PASAMUROS ASPIRACION		2							
	Q307058000	ARANDELA 60x44x2		2							
17	Z711002000	SOPORTE MOTOBOMBA POSTER.		1							
	Q012042000	TORNILLO EXAGONAL M6x15		2							
	Q232040000	ARANDELA A6		2							
	Q262040000	ARANDELA GROW. A6 A.304		2							
	Q162040000	TUERCA EXAGONAL M6		2							
18	Z201003000	BASE BOMBA LAVADO 1003016		2							
	Q232040000	ARANDELA A6		4							
	Q012042000	TORNILLO EXAGONAL M6x15		4							
19	Z711001000	SOPORTE MOTOBOMBA ANTER.		1							
	Q012042000	TORNILLO EXAGONAL M6x15		2							
	Q232040000	ARANDELA A6		2							
	Q262040000	ARANDELA GROW. A6 A.304		2							
	Q162040000	TUERCA EXAGONAL M6		2							
20	Z201011000	BOMBA DE LAVADO		2							
21	Z710905000	CONDUCTO IMPULSION ANTERIOR		1							
22	Z201902000	RAMA ACLARADO IZDA. COMPL.		2							
23	Z201903000	SOPORTE RAMA ACLARADO COM.		2							
	Q152024000	TORNILLO AVELLAN. M4x8 A304		4							
24	Q152016000	TORNILLO ESPECIAL M.5x0.8		2							
25	Z211903000	TOBERA ACLARADO		12							
26	Z201901000	RAMA ACLARADO DCHA. COMPL.		2							
27	V321300000	CONDENSADOR 10 M,F,		2							
	Q162050000	TUERCA EXAGONAL M8x1 INOX,		2							



Modelo C-1660	Firma <i>[Signature]</i>	Fecha 2005-11	Aparato LAVAVAJILLAS DE CAPOTA CLINIC	PARTE FUNCIONAL DE ACLARADO Lámina 4	Fagor Industrial S.Coop. FAGOR Dfete
------------------	-----------------------------	------------------	---	--	--

ITEM	CODIGO	DENOMINACION	TEXTO	CLINIC							NOTAS
1	Z701135000	E.V. SIMPLE 0V COD. 255.208		1							
2	Z201101000	ESCUADRA AMARRE ELECTROVA		1							
	Q152024000	TORNILLO AVELLAN. M4x8 A304		2							
	Q242020000	ARANDELA ABANICO A.4 A304		2							
	Q012031000	TORNILLO EXAGONAL. M5x10 A304		2							
	Q232030000	ARANDELA A5		2							
3	Z711107000	SOPORTE DOSIFICADOR		1							
	Q012031000	TORNILLO EXAGONAL. M5x10 A304		2							
	Q163020000	TUERCA EXAGONAL M4 LATON		2							
	Q232030000	ARANDELA A5		2							
	Q012031000	TORNILLO EXAGONAL. M5x10 A304		2							
	Q232030000	ARANDELA A5		2							
4	3676900000	TUBO GOMA NEGRA 17*10		1							
	Q881302000	ABRAZADERA 12*20		4							
5	3701700000	PERFIL GOMA NEGRO EN U 9*4		2							
6	Z401001000	BOMBA LAVADO		1							
7	Z601157000	TOMA PRESION		1							
	Q881302000	ABRAZADERA 12*20		2							
8	3704000000	TUBO GOMA NEGRA D10,5*5		1							
	Q881308000	ABRAZADERA 8-14L		2							
9	Z718925000	CONDUCTO DEPOSITO-CALDERIN		1							
10	Z701104000	REDUCCION		1							
11	Z718931000	SOPORTE MOTOBOMBA CLINIC		1							
	Q152024000	TORNILLO AVELLAN. M4x8 A304		2							
12	Z162301000	CONDUCTO ASPIRAC. IMPULSION		1							
13	Z718935000	CONDUCTO IMPULSION CLINIC		1							
14	3676900000	TUBO GOMA NEGRA 17*10		1							
	Q881302000	ABRAZADERA 12*20		5							
15	Z651123000	DOSIFICADOR TENSOAC. N-6		1							
s/n	Z701152000	PESO FILTRO		1							

MOD.	LAVAVAJILLAS DE CAPOTA CLINIC		ZONA	PARTE FUNCIONAL DE ACLARADO						PLANO	C-1660
ITEM	CODIGO	DENOMINACION	TEXTO	CLINIC						NOTAS	
16	Z258916000	CALDERIN COMPLETO BBT.		1							
	Q881307000	ABRAZADERA 40*60		6							
17	Z651731000	CAPERUZA RESISTENCIA CALD		1							
	Q163140000	TUERCA EXAGONAL M6 LATON		2							
	Q012063000	TORNILLO EXAGON. M10x20 A304		1							
	Q307048000	JUNTA TORICA 9.12x16.18x3.53		1							
	Q012031000	TORNILLO EXAGONAL. M5x10 A304		2							
	Q232030000	ARANDELA A5		2							
18	Z718930000	AIREACION CALD. CLINIC		1							
19	3676900000	TUBO GOMA NEGRA 17*10		1							
20	3676900000	TUBO GOMA NEGRA 17*10		1							
	Q881302000	ABRAZADERA 12*20		4							
21	Q223107000	TUERCA M.20x2.5		5							
22	Z718928000	TUBO PASAM. CALDER. CLINIC		1							
	Q307048000	JUNTA TORICA 9.12x16.18x3.53		1							
23	Z718911000	RAMA ACLAR CLINIC COMPL		1							
24	Z711904000	PASAMUROS ACLARADO		2							
	Q307032000	JUNTA 32x21x3		2							
	Q223023000	TUERCA EXAGONAL 5-8 LATON		2							
25	Z718927000	TUBO PAS. ACLARADO CLINIC		1							
26	3676900000	TUBO GOMA NEGRA 17*10		1							
	Q881302000	ABRAZADERA 12*20		4							
27	Z718918000	PASAMUROS PRES. CLINIC COMPL		1							
	Q306024000	JUNTA 18x12.5x1.5		1							
28	Z718915000	TAPA DEPOSITO CLINIC		1							
	Q262040000	ARANDELA GROW. A6 A.304		3							
	Q162040000	TUERCA EXAGONAL M6		3							
29	Z330751000	PASAMUROS IMPULSION PRELAV.		1							
	Q307065000	JUNTA TORICA 43,01x37,77x2,62		1							
	Z710708000	TUERCA PASAMUROS		1							
	Q307058000	ARANDELA 60x44x2		1							

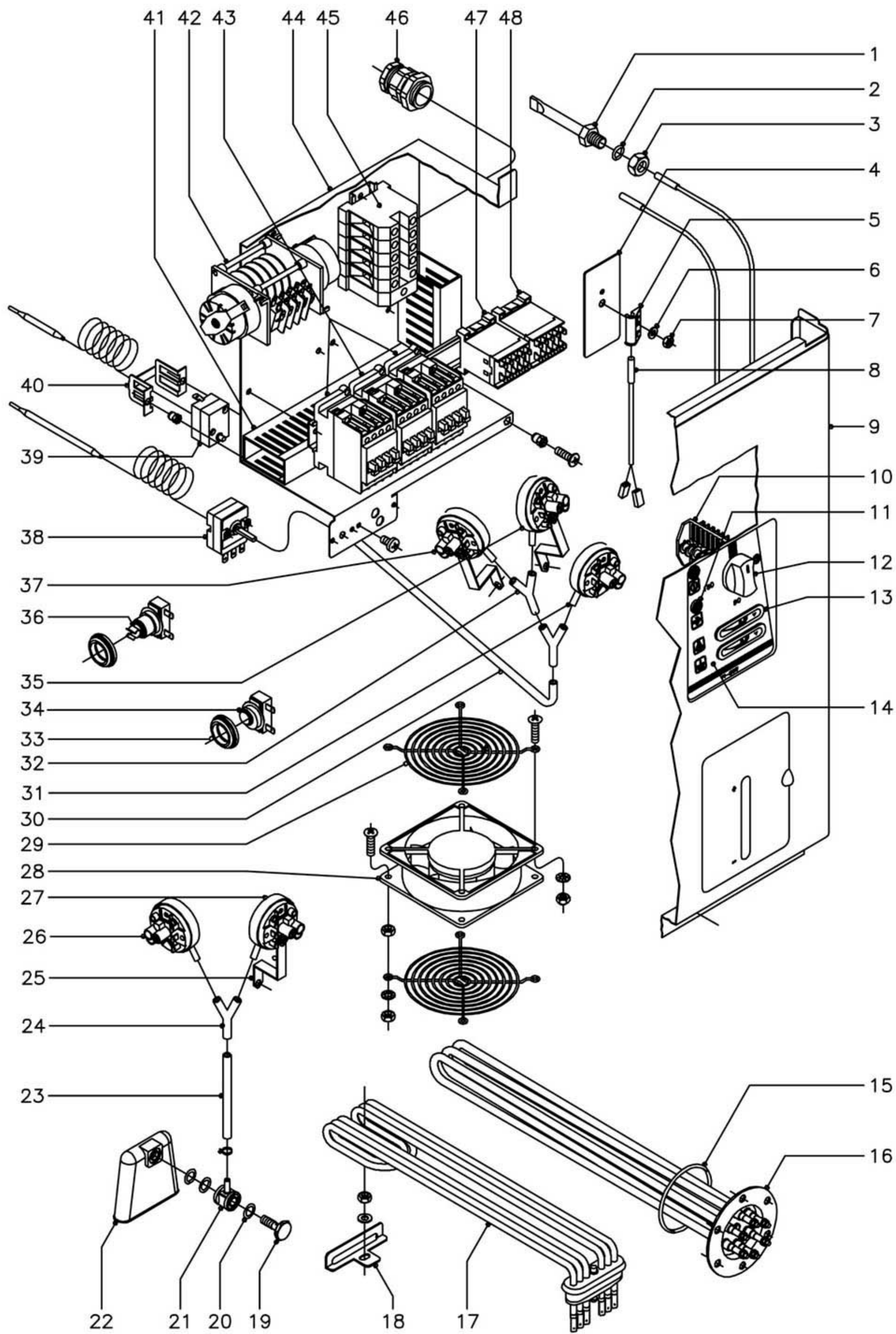


Modelo: C-1661
 Firma: *[Signature]*
 Fecha: 2005-11

Aparato: LAVAVAJILLAS DE CAPOTA CLINIC
 PARTE FUNCIONAL DESAGUE

Laminas: 5

Fagor Industrial S.Coop. **FAGOR**
 Dñete



N plano
C-1662

Firma
Jane Benítez

Fecha
2005-11

Aparato

PARTE FUNCIONAL ELECTRICA
LAVAVAJILLAS DE CAPOTA
CLINIC

Lamina
6

Fagor Industrial S.Coop. **FAGOR**
Oñate

ITEM	CODIGO	DENOMINACION	TEXTO	CLINIC							NOTAS
1	Z263002000	VAINA INDICADOR COMPLETA		1							
2	Q307048000	JUNTA TORICA Ø16,18xØ9,12xØ3,53		1							
3	Q162070000	TUERCA EXAGONAL M-12		1							
4	Z101211000	APOYO INTERRUPTOR		1							
5	Z203010000	AMARRE INTERRUPTOR MAGNET,		1							
6	Q232040000	ARANDELA A-6		1							
7	Q162040000	TUERCA EXAGONAL M-6		1							
8	Z203009000	INTERRUPTOR MAGNETICO		1							
9	Z742904000	PANEL FRONTAL		1							
10	Z713097000	CONMUTADOR		1							
	Z602906000	CASQUILLO		2							
	Q041324000	T, AVELLANADO M-4x25 H.ZNCADO		2							
11	R693056000	PILOTO AMBAR		2							
12	R663062000	BOTON DE MANDO COMPLETO		1							
13	Z263001000	INDICADOR ANALOGICO		2							
14	Z718934000	EMBELLECEDOR 120 CLINIC		1							
	Q152004000	TORNILL, APLASTADO M5x13 A304		2							
15	Q307035000	JUNTA TORICA AN-36 282333		1							
	Q163140000	TUERCA EXAGONAL M6 LATON		6							
	Q262040000	ARANDELA GROW. A6 A,304		6							
16	Z728306000	RESISTENCIA CALDERIN 12 KW,		1							
	Q221305000	TUERCA EX, AUTO. M4 ZINCADA		6							
17	Z743601000	RESISTENCIA TANQUE		1							
18	Z743602000	SOPORTE RESISTENCIA TANQUE		1							
	Q232040000	ARANDELA A,6		1							
	Q162040000	TUERCA EXAGONAL M6		1							
19	Z203013000	TORNILLO PRESOSTATO		1							
20	Q307003000	JUNTA TOR. 16,01x10,77x2,62		3							
21	Z201312000	EMPALME PRESOSTATO		1							
22	Z203011000	CAMARA PRESOSTATO		1							

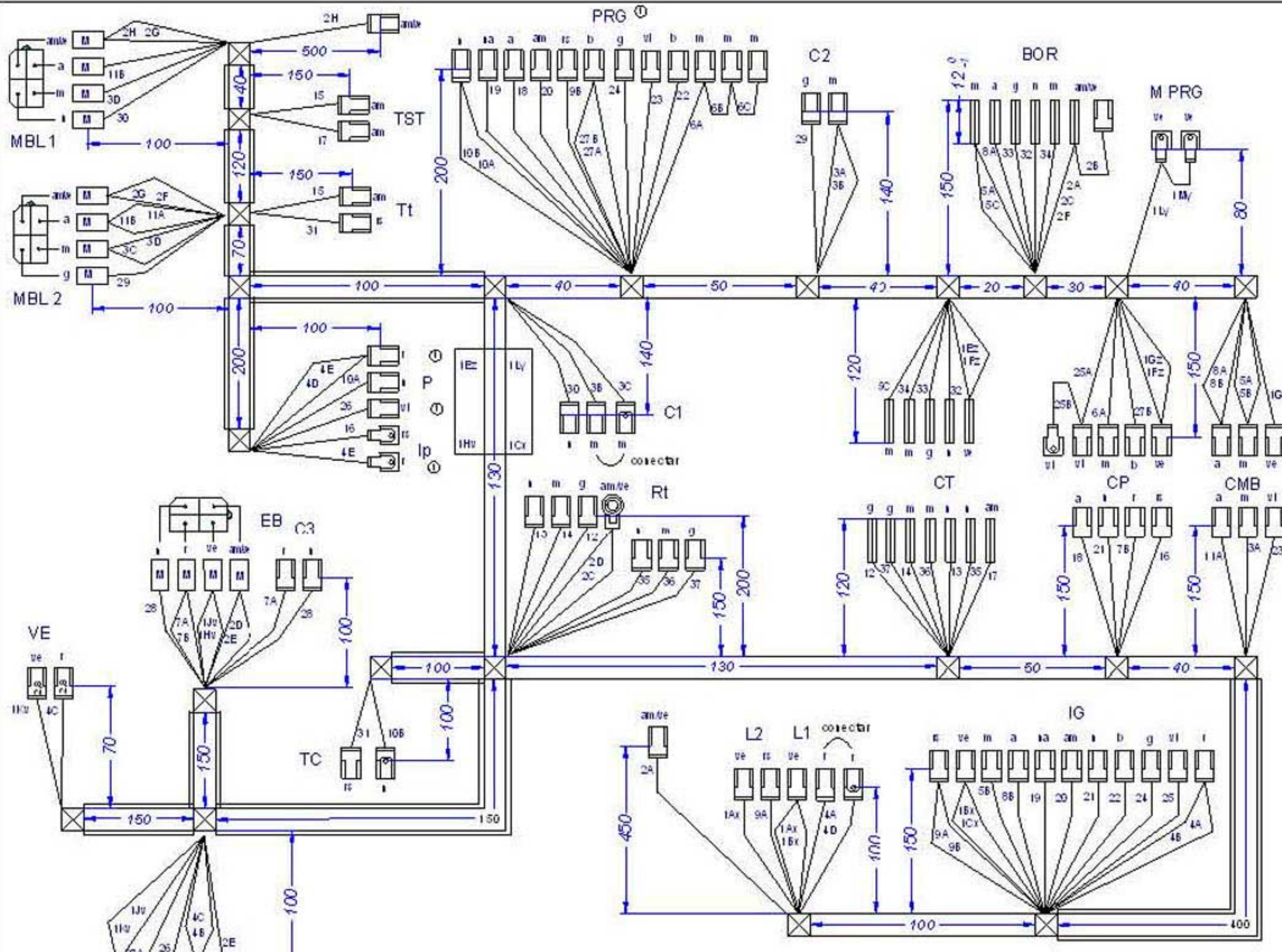
ITEM	CODIGO	DENOMINACION	TEXTO	CLINIC							NOTAS
23	370240000	TUBO DE GOMA 8x4 D8*4		1							
	P102154000	BRIDA ELASTICA TUBO		2							
24	Z103077000	RACORD EN Y		1							
25	Z602923000	SOPORTE PRESOSTATO		1							
	Q082032000	TORNILLO ALOMADO BZ-3,5x9,5		1							
	Q162040000	TUERCA EXAGONAL M6		1							
	Q232040000	ARANDELA A6		1							
26	Z713098000	PRESOTATO SEGURIDAD		1							
27	Z713002000	PRESOSTATO SIMPLE		1							
28	Z103066000	VENTILADOR 230V,50/60 HZ		1							
29	T113015000	PROTECCION VENTILADOR		2							
	Q042022000	TORNILLO AVELLANADO M4x15		8							
	Q162020000	TUERCA EXAGONAL M4		12							
	Q242020000	ARANDELA ABANICO A-4 A304		8							
30	370240000	TUBO DE GOMA 8x4 D8*4		1							
	P102154000	BRIDA ELASTICA TUBO		2							
31	Z203023000	PRESOSTATO SIMPLE PSV		1							
32	Z103077000	RACORD EN Y		2							
33	N503017000	SOPORTE TERMOSTATO 1001713		2							
34	Z718405000	TERMOSTATO DOBLE		1							
35	Z513001000	PRESOSTATO SIMPLE P.V.S.		1							
36	R213004000	TERMOSTATO REARME MANUAL		1							
37	Z713002000	PRESOSTATO SIMPLE		1							
38	Z203014000	TERMOSTATO CALDERIN		1							
	Q152024000	TORNILLO AVELLANADO M4x8		2							
39	Z213014000	LIMITADOR TECASA P.		1							
40	Z203060000	AMARRE LIMITADOR TECASA		1							
	Q221341000	REMACHE EXAGONAL M4		2							
	Q152024000	TORNILLO AVELLANADO M4x8		2							

ITEM	CODIGO	DENOMINACION	TEXTO	CLINIC								NOTAS
41	3715520000	CANALETA UNEX 60,30,77		3								
	Q419005000	REMACHE 4x8 ALMG3 / ALUMINIO		4								
	Q221342000	REMACHE EXAGONAL M5		1								
	Q232040000	ARANDELA A6		2								
	Q162040000	TUERCA EXAGONAL M6		2								
	Q152004000	TORNILL, APLASTADO M5x13 A304		1								
42	Z718937000	PROGRAMADOR 50HZ 6LEVAS		1								
	Q042022000	TORNILLO AVELLANADO M4x15		2								
	Q221341000	REMACHE EXAGONAL M4		2								
43	Z203005000	CONTAC, SIRIUS 3RT-1016-2APO1		3								
44	Z713037000	CAJA CUADRO ELECTRICO		1								
45	Z683069000	BORNA 16		3								
	Z683097000	BORNA PASO WDU16 10204,8		1								
	Z683070000	BORNA A TIERRA WEIDMULLER		1								
	Z683096000	TOPE FINAL WEW35 10590,0		1								
	Z103083000	GUIA CONTACTOR L=73		1								
46	R023013000	PRENSA ESTOPAS		1								
47	Z683087000	CONTACTOR 3TF20 01-3AL2 230		1								
48	Z213007000	CONTACTOR 3TF2010-3AL2		1								

LEYENDA CAPOTA

	ESPAÑOL	FRANÇAIS	ENGLISH	DEUTSCH	ITALIANO
Ⓐ Ⓑ	Puntos de conexión con R	Points de connexion R	Conecction point with R	Anschlußpunkte mit R	Punti di collegamento con R
BD	Bomba desague	Pompe de vidange	Drain pump	Abflußpumpe	Pompa scarico
C 1,2/3	Condensador	Condensateur	Condenser	Kondensator	Condensatore
CMB	Contactador bomba lavado	Contacteur pompe lavage	Wash pump contactor	Kontaktschutz Waschpumpe	Contattore pompa lavaggio
Cc 1/2	Contactador calentamiento calderin	Contacteur chauff. surchauffeur	Boiler heating contactor	Kontaktschutz Boilerheizung	Contattore riscaldamento boiler
Ct	Contactador calentamiento tanque	Contacteur chauffage cuve	Tank heating contactor	Kontaktschutz Heizung Tank	Contattore riscaldamento serbatoio
CP	Rele puerta	Relais porte	Door relay	Türrelais	Rele porta
Ds.Det.	Dosificador detergente	Dosueur de detergent	Detergent doser	Dosierer Spülmittel	Dosatore detersivo
E.B	Electrobomba de presión	Electropompe de pression	Electric pressure pump	Elektro-Drucksteigerungspumpe	Eletropompa pressione
IG	Interruptor general	Interrupteur general	Main switch	Hauptschalter	Interruttore generale
IP	Micro puerta	Micro porte	Door microswitch	Mikroschalter Tür	Micro porta
L1	Piloto de encendido	Voyant fonctionnement	Operation light	Betriebsanzeigelampe	Spia accensione
L2	Piloto marcha	Voyant demarrage	Start light	Startanzeigelampe	Spia avviamento
L3	Piloto maquina preparada	Voyant machine prêt	Light machine ready	Betriebsbereitschaftsanzigelampe	Pilota macchina preparata
MBL 1/2	Bomba lavado	Pompe lavage	Wash pump	Waschpumpe	Pompa lavaggio
M	Motor programador	Moteur du programmeur	Motor programmer	Motor Programmiervorrichtung	Motore programmatore
M Av. R	Motor program. avance rapido	Moteur du progr. avance rapide	Motor program. rapid advance	Motor Programmiervorrich. schneller Vorlauf	Motore programmatore avanzamento rapido
M1	Micro programador marcha	Micro du programm. de marche	Micro programmer on	Motor Programmiervorrich. Betrieb	Micro programma. di funzionamento
M2	Micro programador lavado	Micro du programm. de lavage	Micro programmer wash	Motor Programmiervorrich. Waschen	Micro programmatore di lavaggio
M3	Micro programador aclarado	Micro du programm. de rinçage	Micro programmer on	Motor Programmiervorrich. Spülen	Micro programmatore di risciacquo
M4	Micro programador Termo-stop	Micro du programm. Thermo-stop	Micro programmer Thermo-stop	Motor Programmiervorrich. Thermo-Stop	Micro programmatore Thermo-stop
M5	Micro programador avance	Micro du programm. avance	Micro programmer advance	Motor Programmiervorrich. Vorlauf	Micro programmatore avanzamento
M6	Micro programador avance	Micro du programm. avance	Micro programmer advance	Motor Programmiervorrich. Vorlauf	Micro programmatore avanzamento
P, P1, P5	Presostato	Pressostat	Pressure switch	Druckwächter	Pressostato
P2, P3, P4	Presostato limitador	Pressostat de sécurité	Hi-limit pressure switch	Begrenzer Druckwächter	Pressostato limitatore
R	Rele de Generador de A.C	Relais du Generateur	Generator rele	Relais Generator	Rele Generatore
Ⓜ	Toma de alimentac. Generador A.C.	Alimentation generateur	Water heater feeding	Stromversorgungsanschluß & Gener.	Alimentazione generatore
RC	Resistencia calderin	Resistance surchauffeur	Boiler heating element	Heizwiderstand Boiler	Resistenza boiler
RT	Resistencia tanque	Resistance cuve	Tank heater	Heizwiderstand Tank	Resistenza serbatoio
Tt	Termostato tanque	Thermostat de cuve	Tank thermostat	Thermostat Tank	Termostato serbatoio
TC	Termostato calderin	Thermostat surchauffeur	Boiler thermostat	Thermostat kessel	Termostato boiler
Tst	Limitador tanque	Limiteur de cuve	Tank limiter	Begrenzer Tank	Limitatore serbatoio
TSC	Limitador calderin	Limiteur surchauffeur	Boiler Hi-limit	Begrenzer Boiler	Limitatore boiler
V	Electrovalvula llenado y aclarado	Electrovan. remplissage rinçage	Fill and rinse valve	Elektroventil Füllen und Spülen	Elettroval. riempimento e risciacquo
VE	Ventilador cuadro electrico	Ventilateur tableau électrique	Switchboard fan	Schalttafelventilator	Ventilatore quadro elettrico
COLOR	COLORES	COULEURS	COLOUR	FARBEN	COLORE
a =	Azul	Bleu	Blue	Blau	Blu
am =	Amarillo	Jaune	Yellow	Gelb	Giallo
am/ve =	Amarillo/verde	Jaune / vert	Yellow / green	Gelb/grün	Giallo/verde
b =	Blanco	Blanc	White	Weiß	Bianco
g =	Gris	Gris	Grey	Grau	Grigio
m =	Marrón	Marron	Brown	Braun	Marrone
n =	Negro	Noir	Black	Schwarz	Nero
na =	Naranja	Orange	Orange	Orange	Arancio
r =	Rojo	Rouge	Red	Rot	Rosso
rs =	Rosa	Rose	Pink	Rosa	Roseo
ve =	Verde	Vert	Green	Grün	Verde
vi =	Violeta	Violet	Purple	Violett	Violeta

Z-713036



Nº	COLOR	mm ²	Largo	Nº	COLOR	mm ²	Largo
1Ax	Verde	0,75		8A	Azul	1,5	
1Bx	Verde	0,75		8B	Azul	0,75	
1Cx	Verde	0,75		9A	Rosa	0,75	
				9B	Rosa	0,75	
1Ez	Verde	0,75		10A	Negro	0,75	
1Fz	Verde	0,75		10B	Negro	0,75	
1Gz	Verde	0,75		11A	Azul	1,5	
1Hv	Verde	0,75		11B	Azul	1,5	
1Jv	Verde	0,75		12	Grís	1,5	
1Iv	Verde	0,75		13	Negro	1,5	
1Iy	Verde	0,75		14	Negro	1,5	
1My	Verde	0,75	30	15	Amarillo	0,75	
2A	Amarillo	1,5		16	Rosa	0,75	
2B	Amarillo	1,5	130	17	Amarillo	0,75	
2C	Amarillo	1,5		18	Azul	0,75	
2D	Amarillo	1,5		19	Naranja	0,75	
2E	Amarillo	1,5		20	Amarillo	0,75	
2F	Amarillo	1,5		21	Negro	0,75	
2G	Amarillo	1,5		22	Blanco	0,75	
2H	Amarillo	1,5		23	Violeta	0,75	
3A	Naranja	1,5		24	Grís	0,75	
3B	Naranja	1,5		25A	Violeta	0,75	
3C	Naranja	1,5		25B	Violeta	0,75	150
3D	Naranja	1,5		26	Violeta	0,75	
4A	Rojo	0,75		27A	Blanco	0,75	
4B	Rojo	0,75		27B	Blanco	0,75	
4C	Rojo	0,75		28	Negro	0,75	
4D	Rojo	0,75		29	Grís	0,75	
4E	Rojo	0,75		30	Negro	0,75	
				31	Rosa	0,75	
5A	Naranja	1,5		32	Negro	2,5	
5B	Naranja	0,75		33	Grís	2,5	
5C	Naranja	2,5		34	Naranja	2,5	
6A	Naranja	0,75		35	Negro	1,5	
6B	Naranja	0,75	80	36	Naranja	1,5	
6C	Naranja	0,75	80	37	Grís	1,5	
7A	Rojo	0,75					
7B	Rojo	0,75					

SIMBOLOGIA

- Faston hembra 6,35 Latón AMP 735220-1
- Funda para hembra AMP-1-735075-0
- Faston hembra motor AMP-735213-1
- Faston Macho-Hembra AMP-280079-1
- Funda silicona para faston Macho-Hembra
- Encintado
- Cable PVC 70°C
- Funda para hembra silicona
- Terminal hembra 2,8x0,5 AMP-140825-1
- Terminal bornaje Ø6,3 AMP 140.545
- Funda silicona
- Terminal tubular Weidmüller 1,5m H x 1,5 1865 D / 3m H x 2 441 0
- Conector V-1351 AMP-180900-0
- Abrazadera PVC
- Faston macho AMP 42474-3
- Funda para macho AMP 2-735093-0

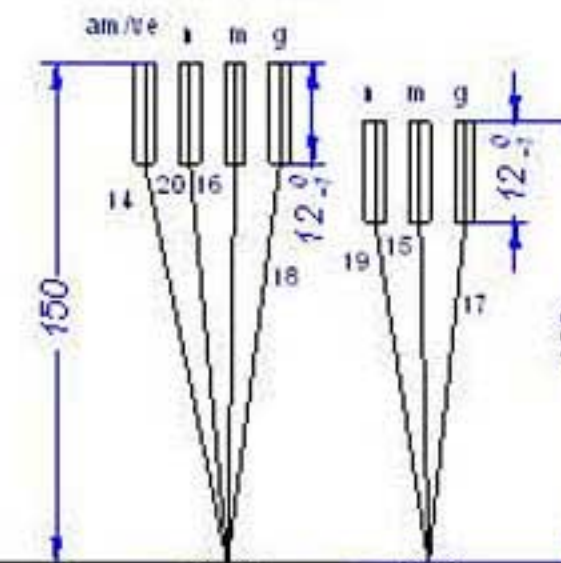
Instalación eléctrica Base - 120			2723003000			
EN/Nº	Pieza	Cant.	Materia/Material	Clas. de/Nº Clas.	Gabiniza/Alcabeira/Tratamiento	
EN/Nº	Adaptador/Modificaciones		Nota propuesta/Propiedad	Fecha	Periodo oronak / Tok iraclar gaitorak	
1	Eliminar cable 4F, modificar cable 4D, 4E, Pasar cable 26 de blanco a Violeta		M. Mailló	28-07-2005	< 5 ±	50 + 100 ±
-	-		-	-	5 + 25 ±	> 100 ±
-	-		-	-	25 + 50 ±	Or ±
		Elaborado/Firma	Data/Fecha	Gabiniza/Periodo Mecanizado especifico		
Maestría/Dirigido		M. Mailló	12-05-2005	<p>Fagor Industrial, Koop. Eki. Migata</p>		
Proyecto/Proyectado		M. Mailló	12-05-2005			
Ejecutado/Comprobado		<i>(signature)</i>	12-05-2005			
Escala/Escala				LAVAVAJILLAS		
				Plano de... / Plano Nº HC-17801 -1		
				D. ord. de / D. ga. ord.		

SIMBOLOGIA

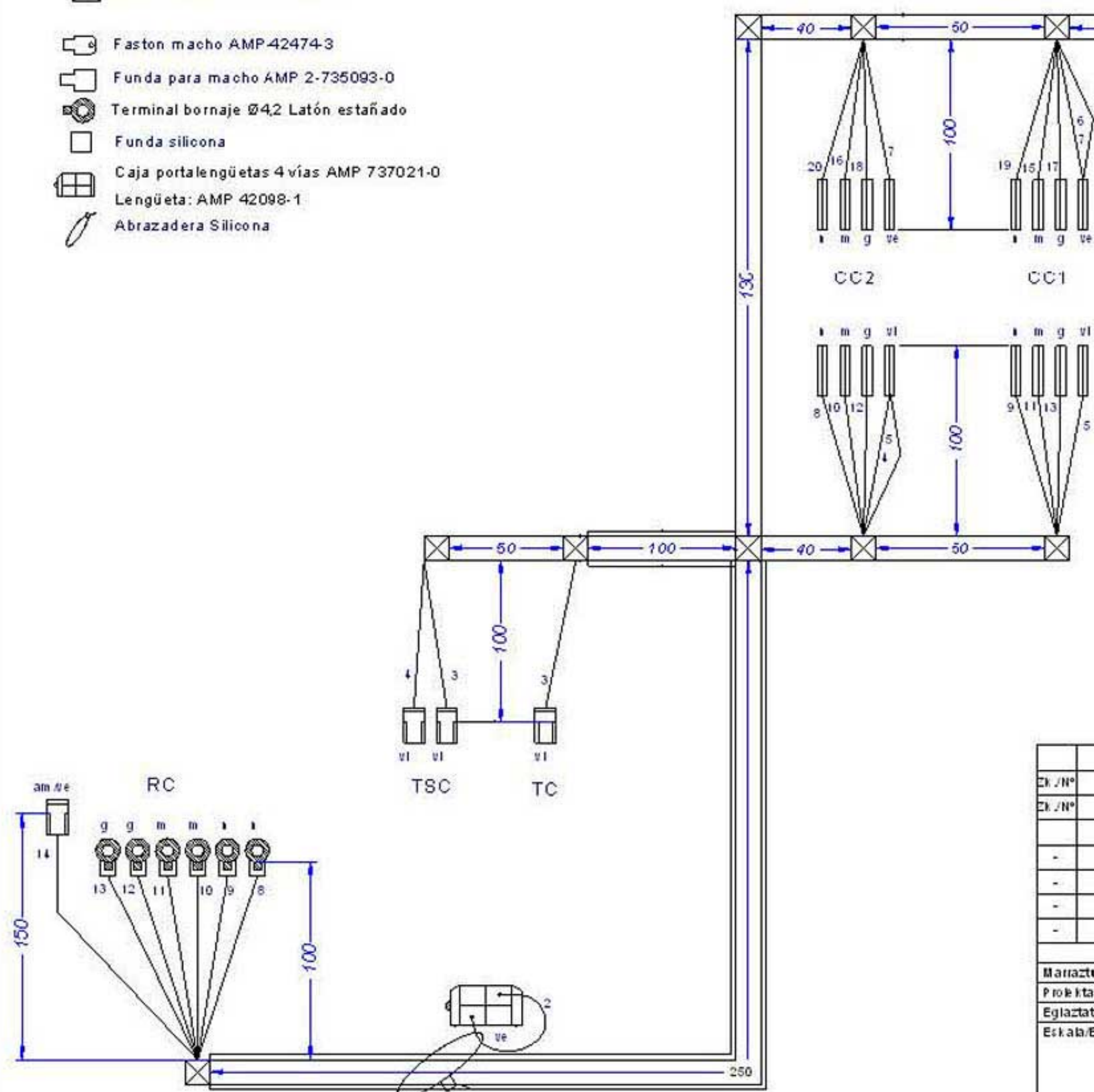
- Terminal hembra 6,3x0,8 Laton AMP 735220-1
- Funda para hembra AMP 1-735075-0
- Terminal macho+hembra 6,3x0,8 Laton AMP 280079-1
- Funda de silicona
- Encintado
- Terminal W EID MULLER H2,5 / 10 2.5mm²
- H1,5 / 10 1.5mm²
- Cable PVC 70°C
- Abrazadera AMP 2-626088-9

- Faston macho AMP 42474-3
- Funda para macho AMP 2-735093-0
- Terminal bornaje Ø4,2 Latón estañado
- Funda silicona
- Caja portalingüetas 4 vías AMP 737021-0
- Lengüeta: AMP 42098-1
- Abrazadera Silicona

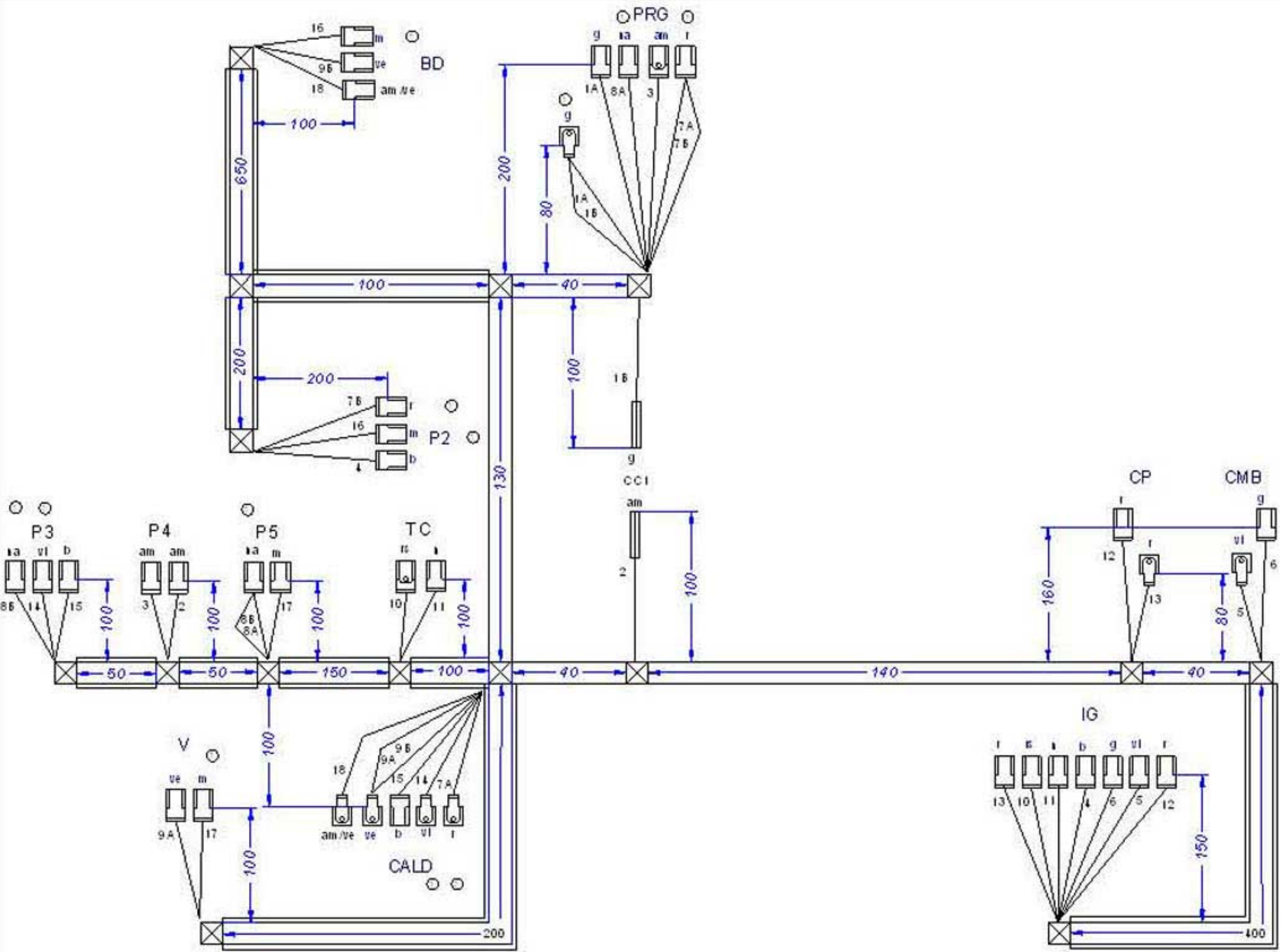
BORN



Nº	COLOP	mm ²	LONGITUD
2	Verde	0,75	80
3	Violeta	0,75	
4	Violeta	0,75	
5	Violeta	0,75	
6	Verde	0,75	
7	Verde	0,75	
8	Negro	2,5	
9	Negro	2,5	
10	Marrón	2,5	
11	Marrón	2,5	
12	Grís	2,5	
13	Grís	2,5	
14	Am/verde	2,5	
15	Marrón	2,5	
16	Marrón	2,5	
17	Grís	2,5	
18	Grís	2,5	
19	Negro	2,5	
20	Negro	2,5	



Cableado calderin FI- 120				Z723004000		
Ch./Nº	Pieza	Cant.	Materia/Material	Klas. Ch./Nº Klas.	Galkazal akabeira/Tratam. lesto	
Ch./Nº	A. Itaketa/Mod. Mochas		Mod. proposatua/Prop. estade	Data/Fecka	Perdola orokorrak Tokira klas. g. e. r. e. s.	
-	-	-	-	-	< 5 ±	50 + 100 ±
-	-	-	-	-	5 + 25 ±	> 100 ±
-	-	-	-	-	25 + 50 ±	Cl. ±
-	-	-	-	-		
Egiazatza/Comprobado		Eladiera/Firma	Data/Fecka	 Fagor Industrial, Koop. Enk. Migatza		
Eskala/Escala		M. Mallo	18-05-2005			
Marratza/Dibujado		M. Mallo	18-05-2005	LAVAVAJILLAS		
Proiektatza/Proyektado		M. Mallo	18-05-2005			
Plano kat. ezli datteke erabil, ez berrikatu, gure baimenik gabe.				Plano Ch./Plano Nº HC-17802		
				- Ch. ord. dir		
				- Ch. galk. ord.		



Nº	COLOR	mm²	LONGITUD
1A	Grís	0,75	
1B	Grís	0,75	
2	Amarillo	0,75	
3	Amarillo	0,75	
4	Blanco	0,75	
5	Violeta	0,75	
6	Grís	0,75	
7A	Rojo	0,75	
7B	Rojo	0,75	
8A	Naranja	0,75	
8B	Naranja	0,75	
9A	Verde	0,75	
9B	Verde	0,75	
10	Rosa	0,75	
11	Negro	0,75	
12	Rojo	0,75	
13	Rojo	0,75	
14	Violeta	0,75	
15	Blanco	0,75	
16	Marrón	0,75	
17	Marrón	0,75	
18	Am/Verde	0,75	

SIMBOLOGIA

- Faston hembra 6,35 Latón AMP 735220-1
- Funda para hembra AMP-1-735075-0
- Faston Macho-Hembra AMP-280079-1
- Funda silicosa para faston Macho-Hembra
- Excitado
- Cable PVC 70°C
- Terminal bomaje Ø6,3 AMP 140.546
- Funda silicosa
- Terminal tubular Weidmuller 1,5mm² H 1,5 1865.0 3mm² H 2 2441.0
- Abrazadera PVC
- Faston macho AMP 42474-3
- Funda para macho AMP 2-735093-0

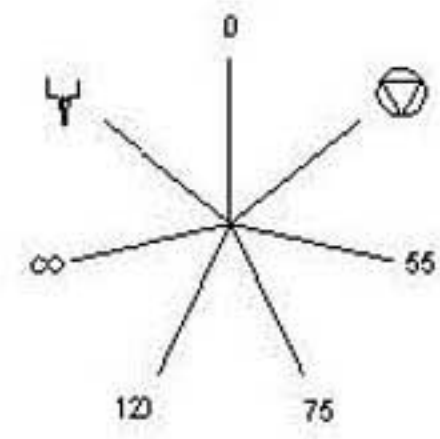
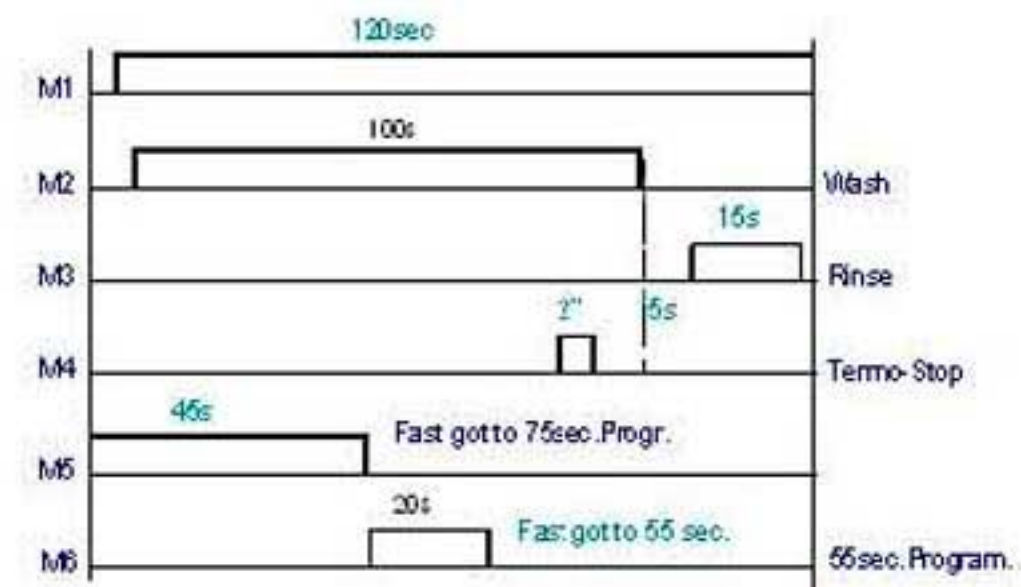
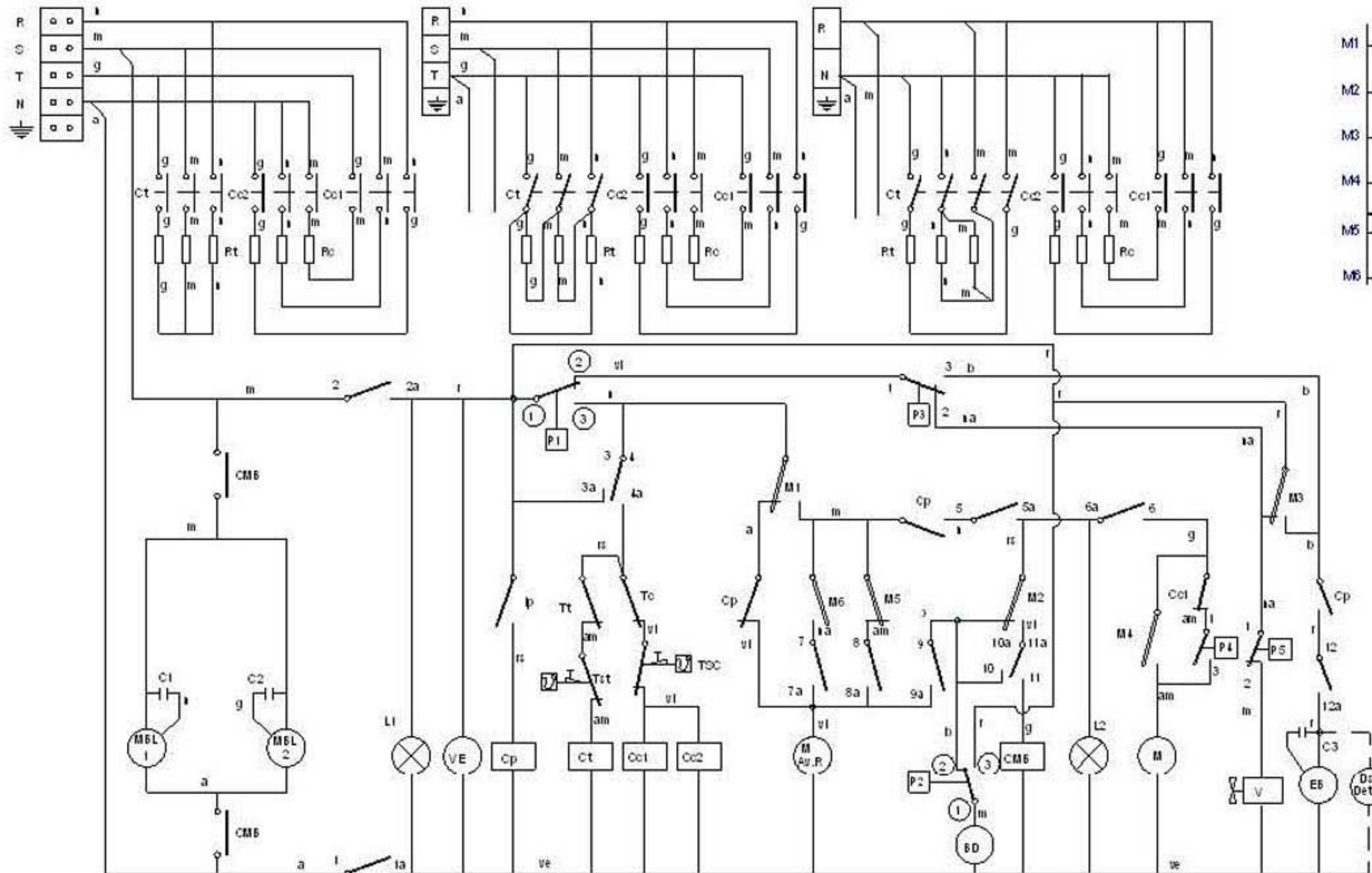
Ch.Nº	Peza	Car.	Materia/Material	Clas. Ch/Nº Clas	Galkazal akabea/Tratam. lesto
Ch.Nº	Akabea/Mod.Meakabea		Mod. proposata/Proposta de	Data/Fecha	Perdola onkorak Toka irakatsa gabeak
1	Introducir cable 7 B, 8 B, Cambiar cable 8 de Marrón a Naranja, 14 de Blanco		M. Mallio	26-07-2005	< 5 ± 50 + 100 ± 6 + 25 ± > 100 ± 25 + 50 ± OL ±
Manatza/Dibujado			M. Mallio	12-05-2005	Galkazalpe idola Meakabado superfiak
Proiektatza/Proiektado			M. Mallio	12-05-2005	
Egiaztatza/Comprobado			<i>over</i>	22-05-2005	
Eskala/Escala		 Fagor Industrial/Coop. Ek., Miragorta			LAVAVAJILLAS Plano Zk./Plano Nº HC-17803 - 1
Plano irakatsa datake erabil, ez berrikatu, gure balme ikigabe.					
					Zk. galk. ord.

FI-120 CLINIC LINE

3N ~ 380/415V.


3 ~ 230V.

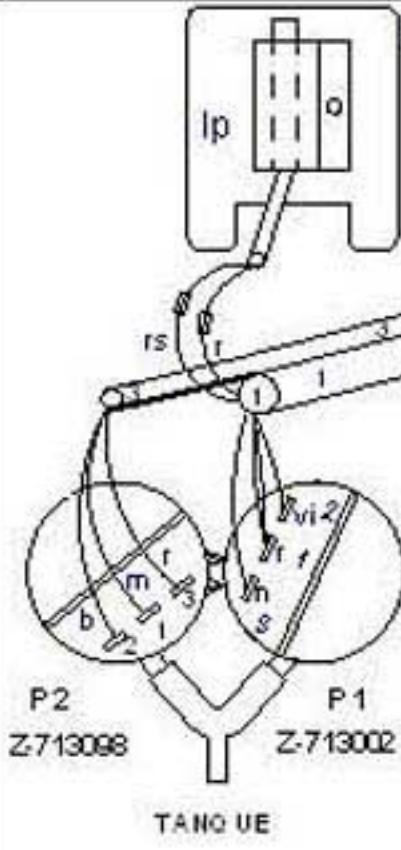
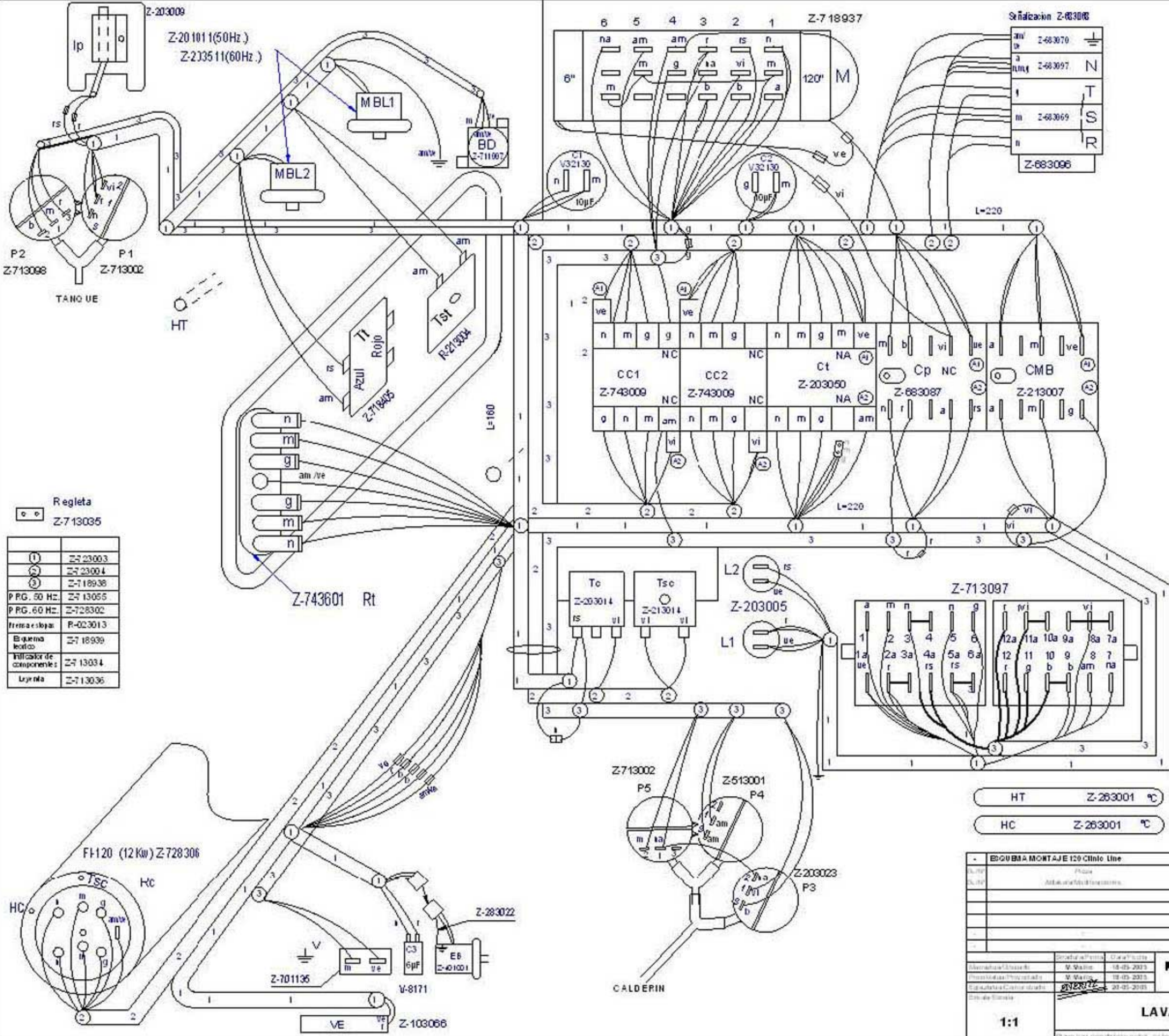
1N ~ 240V.



IG	1 1a	2 2a	3 3a	4 4a	5 5a	6 6a	7 7a	8 8a	9 9a	10 10a	11 11a	12 12a
0												
∞	X	X		X							X	X
55	X	X		X	X	X	X	X			X	X
75	X	X		X	X	X		X			X	X
120	X	X		X	X	X					X	X
∞	X	X		X	X				X		X	X
∞	X	X	X		X	X				X		

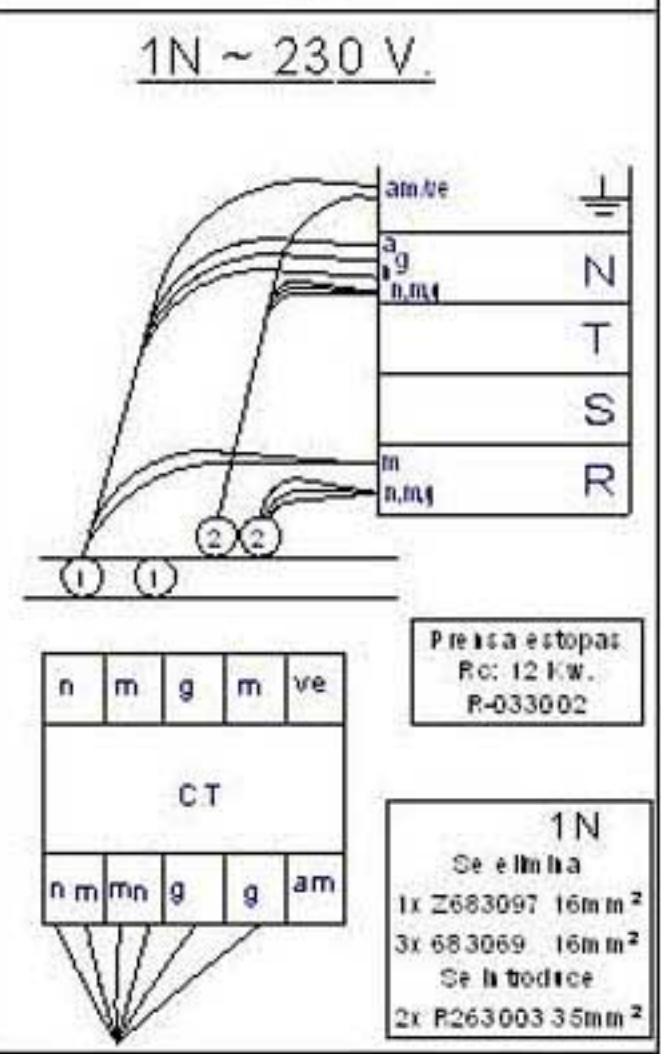
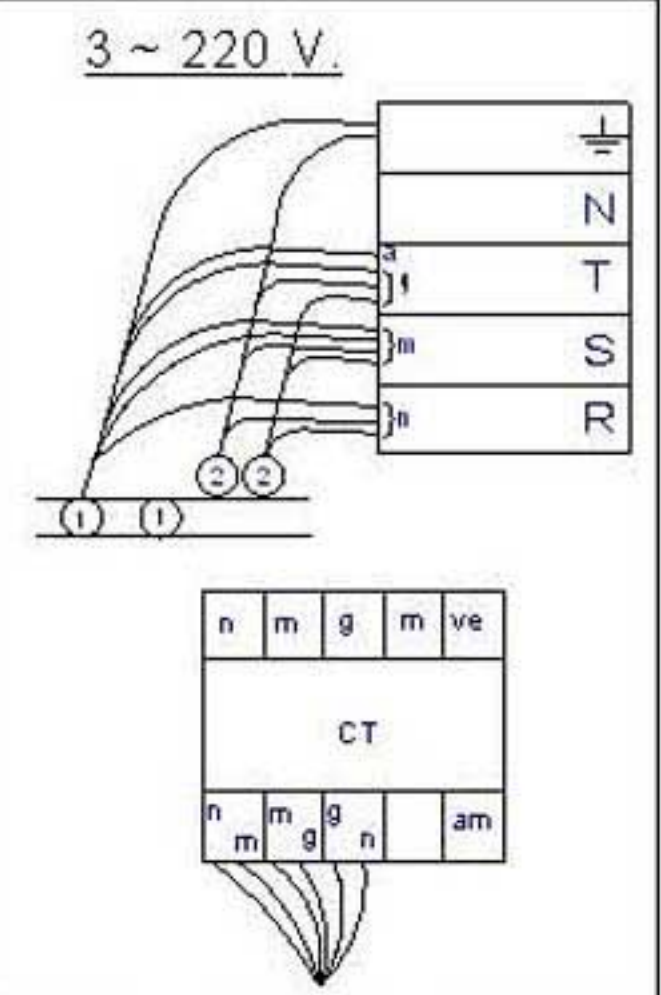
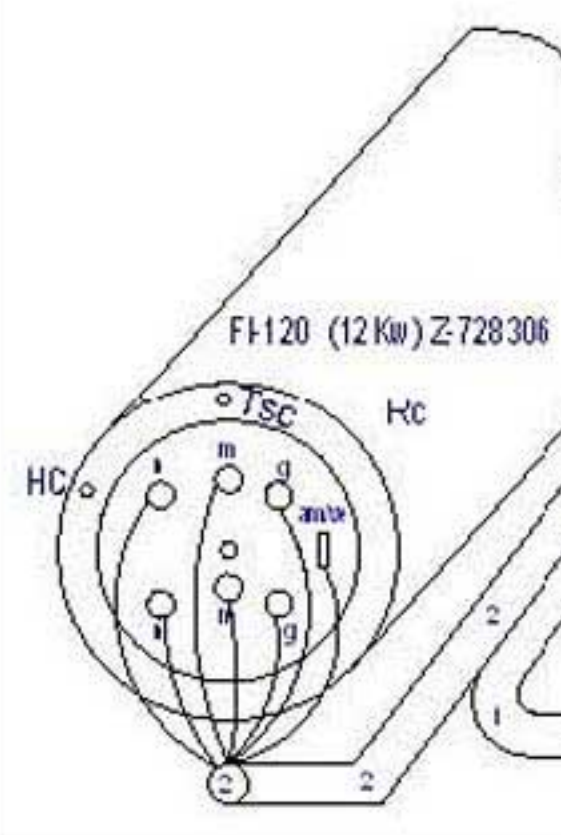
Z 18939000

ESQUEMA TEORICO 120 Clinic Line			2718939000			
Cl./Nº	Peza	Ca. ut.	Materia/ Material	Clas. Cl./Nº Clas.	Gaitzak/akabeira/Tritan lesto	
Cl./Nº	Aldaketa/Modifikazioak		Notik. proposatza/P.ropos. ta de	Data/Fe. ta	Peridoi orokorrak Tolerantzia generalak	
-	-	-	-	-	- 5 ±	50 + 100 ±
-	-	-	-	-	5 + 25 ±	> 100e
-	-	-	-	-	25 + 50 ±	Cl. ±
Eskala/Escala			Maizaketa/Dibujado: MABillo , 2245-2115 Proiektatza/Proy. ctado: MABillo , 2245-2115 Egiaztatza/Comprobado: g/2012 , 2245-2115		Gaitzak/pe. idola Me. ca. itado s. ipe. rrikal	
			FAGOR  Fagor Industrial, Coop. Ek., Miraflores		Plano Cl./Plano Nº HC-17804	
			LAVAVAJILLAS		- Cl. ord. d. i. - Cl. gaitzak ord.	
Plano bat ez du datu ke erabil, ez berriketa, g. re bal. e. k. gabe.						



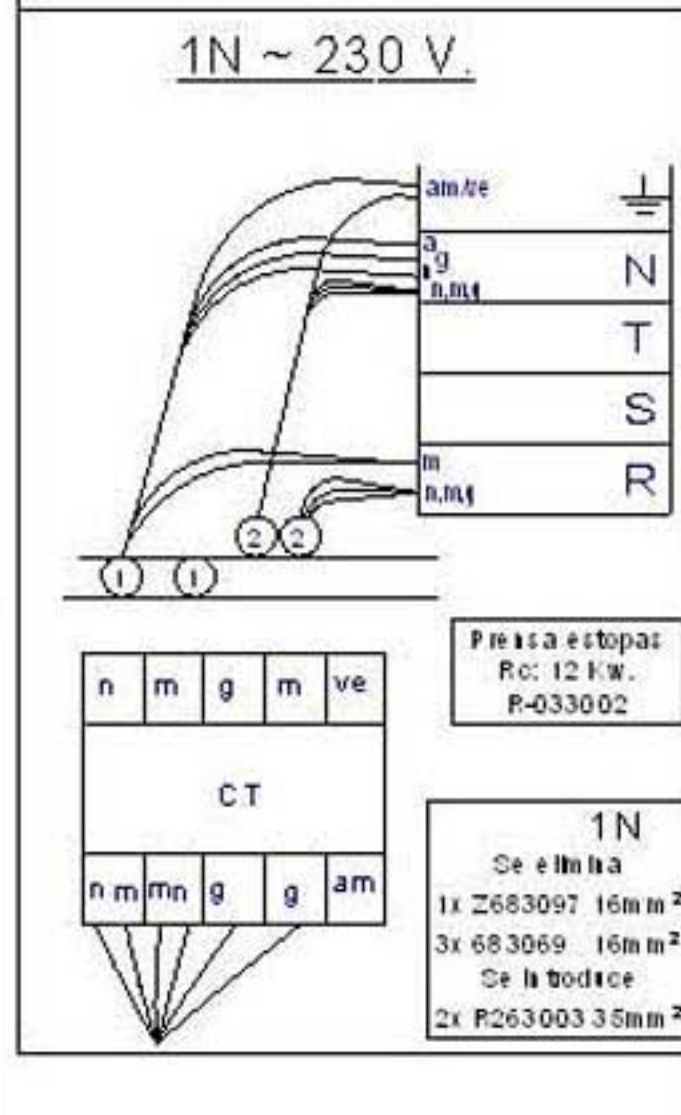
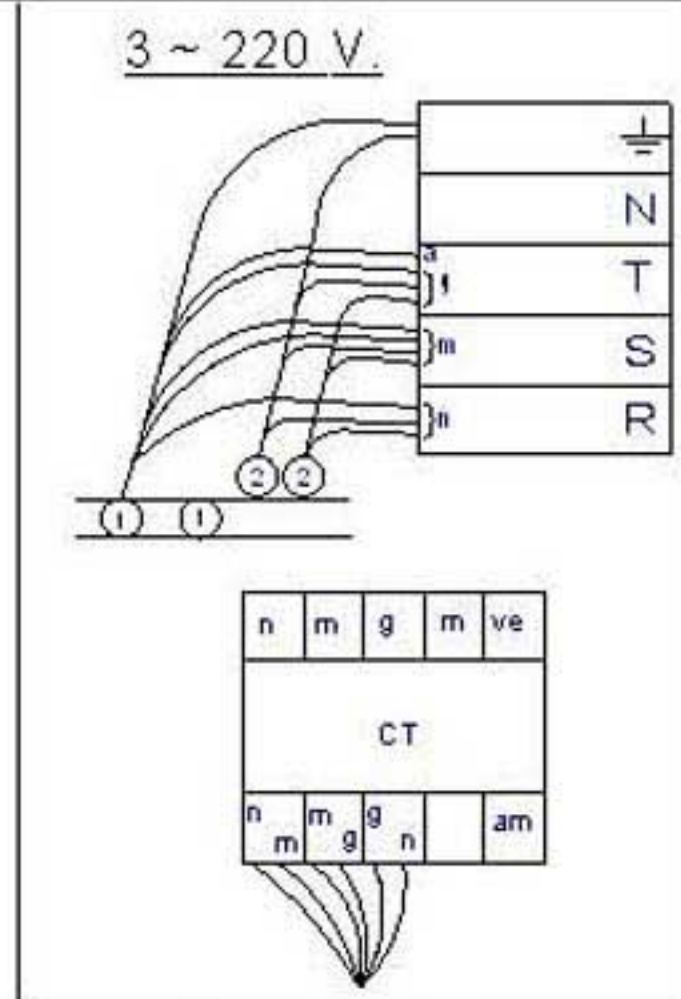
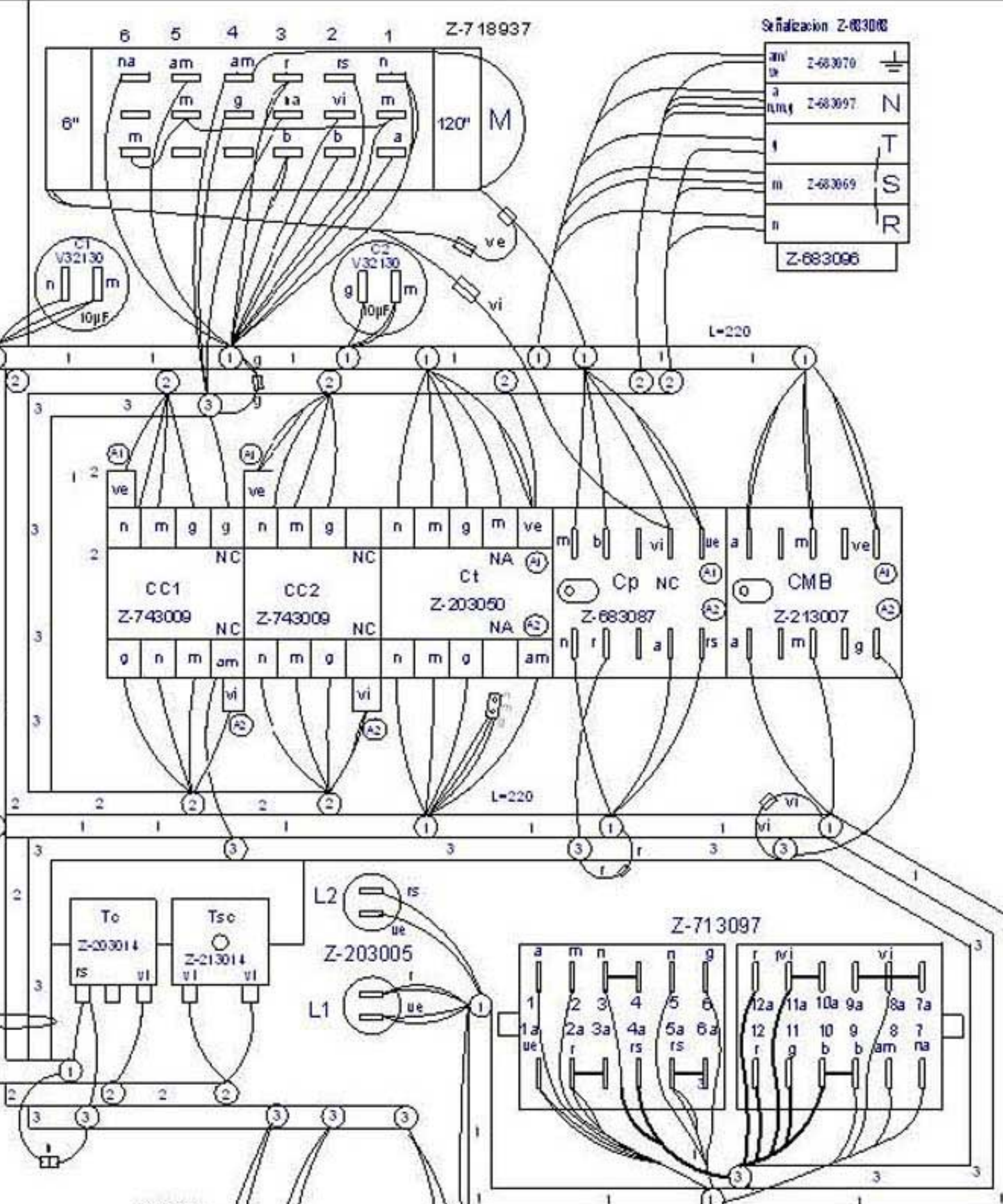
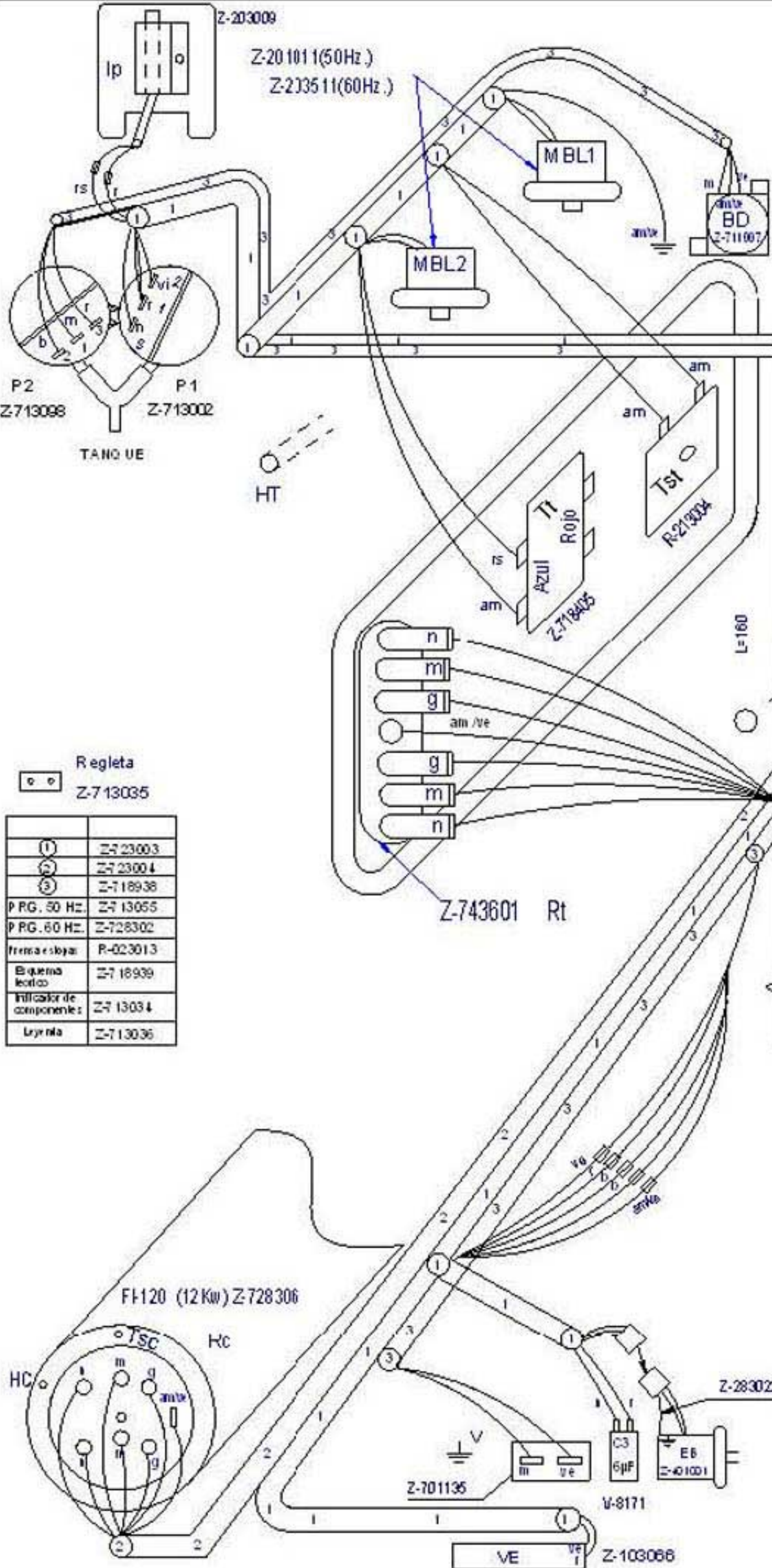
Regleta
Z-713035

(1)	Z-723003
(2)	Z-723004
(3)	Z-718938
P.F.G. 50 Hz.	Z-713055
P.F.G. 60 Hz.	Z-728302
Frena stop	P-023013
Esquema lógico	Z-718939
Indicador de componentes	Z-713034
Leyenda	Z-713036



HT Z-263001 °C
HC Z-263001 °C

- BOMBINA MORTAJE 120 Clinic Line		Z-718940000	
Modelo/Version	Plano	Modificación	Fecha 28.05.2003
Partes sustituidas	Partes sustituidas	Partes sustituidas	Fecha 18.05.2003
Partes sustituidas	Partes sustituidas	Partes sustituidas	Fecha 18.05.2003
Partes sustituidas	Partes sustituidas	Partes sustituidas	Fecha 20.05.2003
FAOR			
Fabricación en España - España			
1:1		LAVAVAJILLAS	
Plano de: (Plano P)		HC-17804	
Plano de: (Plano R)		2x ind. de	



Regleta
Z-713035

①	Z-723003
②	Z-723004
③	Z-718938
P.R.G. 50 Hz.	Z-713055
P.R.G. 60 Hz.	Z-728302
Frenas stop	R-023013
Buzena local	Z-718939
Filtros de componentes	Z-713034
Luz roja	Z-713036

HT Z-263001 °C
HC Z-263001 °C

- BOMBAS MONTAJE 120 Cilindro Line		Z-718940000	
N.º Proyecto	Fecha	Ubicación/Actividad	Fecha de Ejecución
N.º Proyecto	Actividad/Ubicación	Fecha de Ejecución	Fecha de Ejecución
+ 0.0		0.0	
+ 1.0		0.0	
+ 2.0		0.0	
+ 3.0		0.0	

1:1

LAVAVAJILLAS

HC-17804

23.000.000

Presión estopas
Rc: 12 K.w.
P-033002

1N
Se elige la
1x Z683097 16mm²
3x Z683069 16mm²
Se le bodice
2x R263003 35mm²