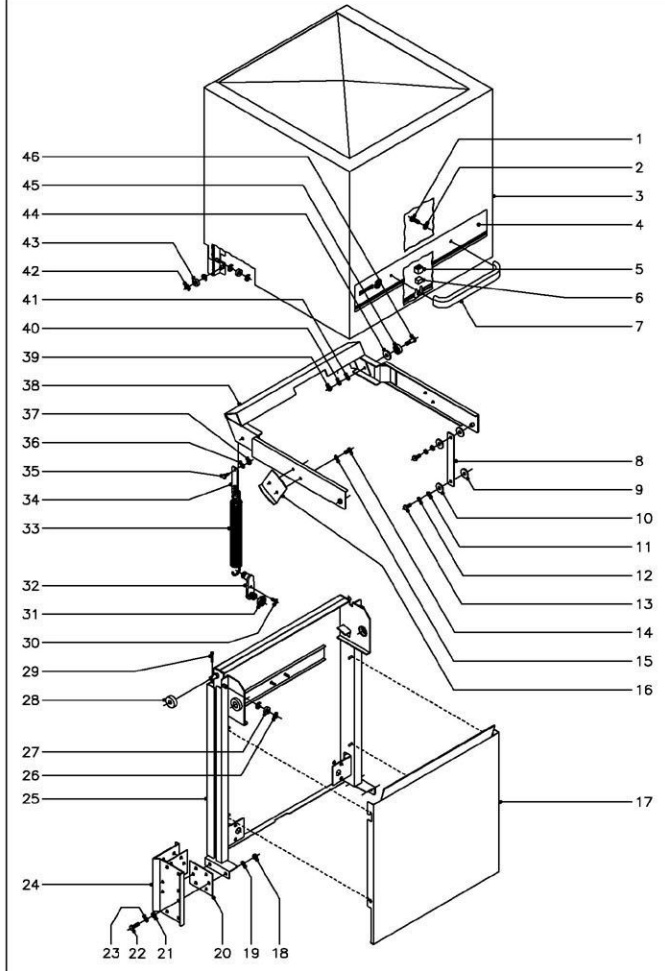


N plano	Firma	Fecha	Aparto	MUEBLE	Lamina	Faber Industrial S.Coop. FAOR
C-1222		9-2002	FI-100, FI-120, FI-120W, MF-120, ECO-120	LAVAVAJILLAS DE CAPOTA	1	Orate

MOD.		LAVAVAJILLAS DE CAPOTA		ZONA	MUEBLE					PLANO	C-1222
ITEM	CODIGO	DENOMINACION	TEXTO	FI-100	FI-120	ECO-120	FI-120W	MF-120			NOTAS
1	Z655314	Cestillo cubiertos		8	8	8	8	8			
2	Z655302	Cestillo platos CP-16/18		1	2	2	2	2			
3	Z655301	Cestillo base CT-10		1	1	1	1	1			
4	Z710311	Base cestillos		1	1	1	1	1			
5	Q162030	Tuerca exagonal M-5		2	2	2	2	2			
6	Q242030	Arandela abanico A-5		2	2	2	2	2			
7	Z710317	Guia cestillo		1	1	1	1	1			
8	Q152004	Tornillo apastado M-5x13		2	2	2	2	2			
9	Z712913	Panel lateral derecho		1	1	1	1	1			
sin	Z712914	Panel lateral izquierdo		1	1	1	1	1			
10	Z710316	Amortiguador		2	2	2	2	2			
11	Q262040	Arandela muelle A-8		2	2	2	2	2			
12	Q162040	Tuerca exagonal M-6		2	2	2	2	2			
13	Z712902	Puerta deposito completa		1	1	1	1	1			
13	Z718424	Puerta deposito completa		-	-	-	-	-			
	Z642907	Eje giro puerta		2	2	2	2	2			
	Q352001	Pasador de aletas Ø 2x15		4	4	4	4	4			
14	Q152004	Tornillo apastado M-5x13		8	8	8	8	8			(Amarre inferior paneles)
15	Z712906	Embelceador adhesivo FI-100		1	-	-	-	-			
15	Z722901	Embelceador adhesivo FI-120		-	1	-	-	-			
15	Z732901	Embelceador adhesivo ECO-120		-	-	1	-	-			
15	Z728401	Embelceador adhesivo FI-120 W		-	-	-	1	-			
15	Z728501	Embelceador adhesivo MF-120		-	-	-	-	1			
16	Z712917	Panel frontal		1	1	1	1	1			
17	Q221342	Remache exagonal M-6		8	8	8	8	8			(Amarre inferior paneles)
18	Z710114	Armazon completo		1	1	1	1	1			
19	Z710301	Cuba completa		1	1	1	1	1			
20	Q262040	Arandela muelle A-8		8	8	8	8	8			
21	Q162040	Tuerca exagonal M-6		8	8	8	8	8			

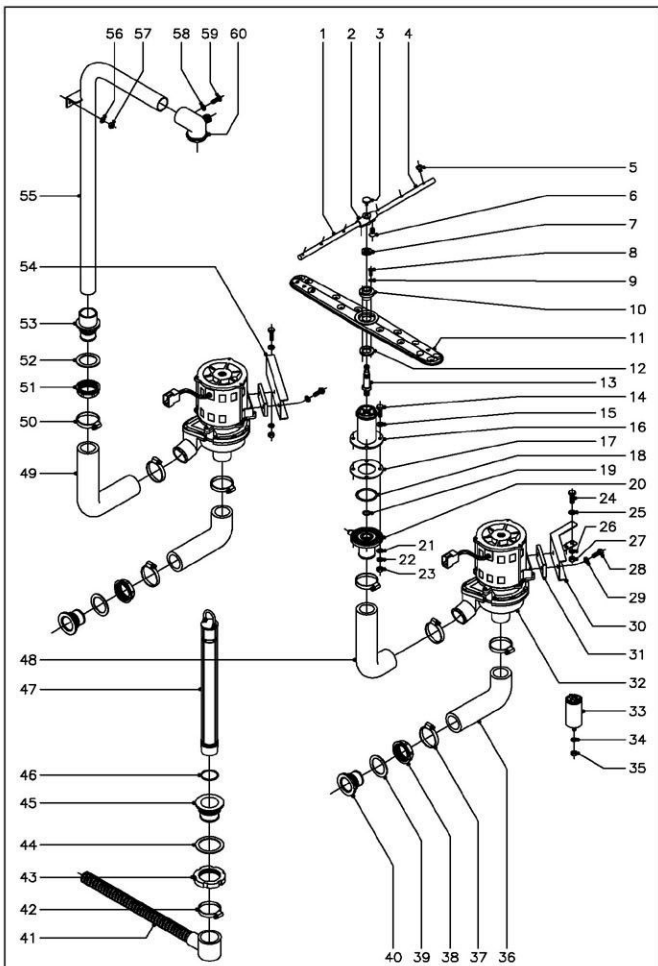
MOD.		LAVAVAJILLAS DE CAPOTA		ZONA	MUEBLE					PLANO	C-1222
ITEM	CODIGO	DENOMINACION	TEXTO	FI-100	FI-120	ECO-120	FI-120W	MF-120			NOTAS
22	Z712911	Forespán 80x80x20		6	6	6	6	6			
23	Q411304	Remache avitubo Ø 4,8		16	16	16	16	16			
24	X260151	Pata regulable		4	4	4	4	4			
25	Z710309	Guia filtro derecha		1	1	1	1	1			
26	Z710907	Filtro aspiracion		1	1	1	1	1			
27	Q232040	Arandela plana A-6		4	4	4	4	4			
28	Q162040	Tuerca exagonal M-6		4	4	4	4	4			
29	Z710310	Guia filtro izquierda		1	1	1	1	1			
30	Z710801	Bandeja filtro		1	1	1	1	1			
31	Z710804	Recogedor desperdicios		1	1	1	1	1			
32	Z712915	Panel posterior		1	1	1	1	-			
32	Z718423	Panel posterior completo W y MF		-	-	-	-	1			
	Z713500	Perfil cubreanillas L=140		2	2	2	2	2			(En panel posterior)
	Z713500	Perfil cubreanillas L=110		1	1	1	1	1			(En panel posterior)
33	Z263002	Vaina bulbo termometro		1	1	1	1	1			
34	Q307048	Junta torica Ø16,15xØ29,12xØ3,53		1	1	1	1	1			
35	Q162070	Tuerca exagonal M-12		1	1	1	1	1			
36	Q012073	Tornillo exagonal M-12x20		1	1	1	1	1			(Entrada detergente)
37	Q306024	Arandela junta Ø18xØ12,5x1,5		1	1	1	1	1			(Entrada detergente)
38	Q162070	Tuerca exagonal M-12		1	1	1	1	1			(Entrada detergente)



N plano	Firma	Fecha	Aparato	CAPO	Lamina	Faber Industrial S.Coop. FADOR
C-1223		9-2002	FI-100, FI-120, FI-120W, MF-120, ECO-120	LAVAVAJILLAS DE CAPOTA	2	Onata

MOD. LAVAVAJILLAS DE CAPOTA			ZONA CAPO		PLANO C-1223				
ITEM	CODIGO	DENOMINACION	TEXTO						NOTAS
				FI-100	FI-120	ECO-120	FI-120W	MF-120	
1	Q032041	Tomillo atornado M-6x10		2	2	2	2	2	
2	Q308002	Arandela dubo A-6		2	2	2	2	2	
3	Z710501	Capo		1	1	1	1	1	
4	Z710516	Adhesivo de capo		1	1	1	1	1	
4	Z718502	Adhesivo de capo MF		-	-	-	-	1	
5	Z200507	Protector iman		1	1	1	1	1	
6	Z200506	iman		1	1	1	1	1	
7	Z200512	Asa de capo		1	1	1	1	-	
7	Z660531	Asa de capo MF		-	-	-	-	1	
8	Z710523	Biela		2	2	2	2	2	
9	Q308012	Arandela Ø 30xØ 10x3		4	4	4	4	4	
10	Q308012	Arandela Ø 30xØ 10x3		4	4	4	4	4	
11	Q232040	Arandela plana A-6		4	4	4	4	4	
12	Q262040	Arandela muelle A-6		4	4	4	4	4	
13	Q012041	Tomillo exagonal M-6x10		4	4	4	4	4	
14	Q012041	Tomillo exagonal M-6x10		4	4	4	4	4	
15	Q242040	Arandela abatico A-6		4	4	4	4	4	
16	Z710548	Escuadra tope		2	2	2	2	2	
17	Z712910	Cubierta de resortes		1	1	1	1	1	
18	O162050	Tuerca exagonal M-8		10	10	10	10	10	
19	O262050	Arandela muelle A-8		10	10	10	10	10	
20	Z710547	Junta soporte capo		4	4	4	4	4	
21	Q308000	Arandela dubo A-8		4	4	4	4	4	
22	Q012053	Tomillo exagonal M-6x20		12	12	12	12	12	
23	Q232050	Arandela plana A-8		12	12	12	12	12	
24	Z710539	Soporte guia capo		2	2	2	2	2	
25	Z710524	Guia capo completa		1	1	1	1	1	
26	Q271006	Arandela seguridad A-8		4	4	4	4	4	
27	Z710515	Casquillo rodante		2	2	2	2	2	

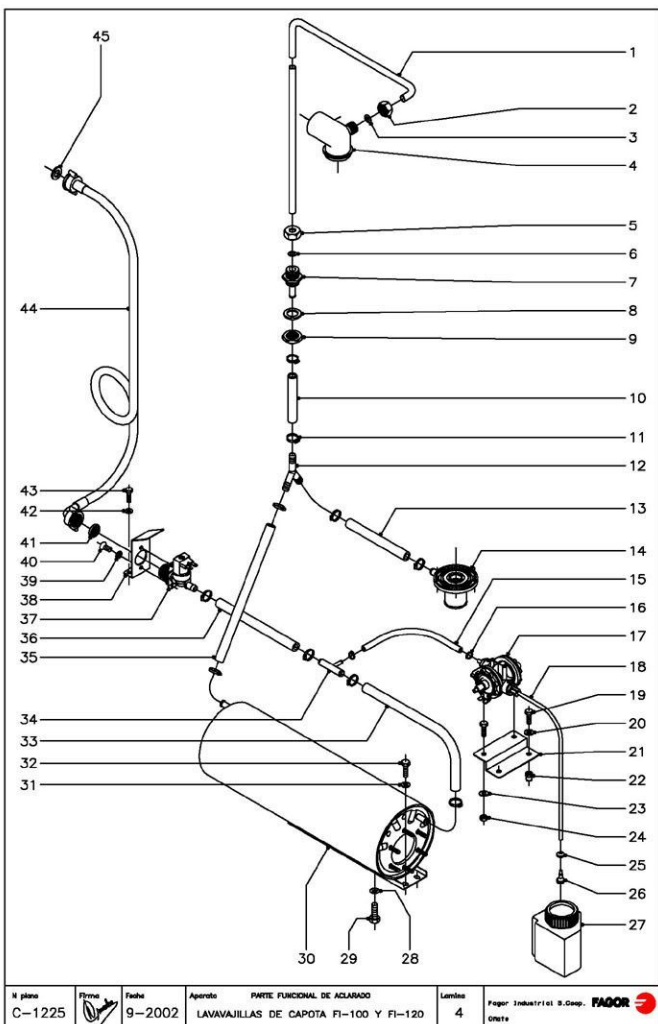
MOD. LAVAVAJILLAS DE CAPOTA			ZONA CAPO		PLANO C-1223				
ITEM	CODIGO	DENOMINACION	TEXTO						NOTAS
				FI-100	FI-120	ECO-120	FI-120W	MF-120	
28	Z710546	Casquillo		2	2	2	2	2	
29	Q352024	Pasador de aletas Ø 4x25		2	2	2	2	2	
30	Q182004	Tomillo apastado M-5x13		2	2	2	2	2	
31	Q222015	Tuerca exagonal M-20		2	2	2	2	2	
32	Z710529	Tensor muelle		2	2	2	2	2	
33	Z710528	Muelle		2	2	2	2	2	
34	Z710543	Enganche muelle		2	2	2	2	2	
35	Z710544	Eje enganche muelle		2	2	2	2	2	
36	Q232040	Arandela plana A-6		2	2	2	2	2	
37	Q222012	Tuerca autobloqueante M-6		2	2	2	2	2	
38	Z710517	Balancin		1	1	1	1	1	
39	O162050	Tuerca exagonal M-8		2	2	2	2	2	
40	O262050	Arandela muelle A-8		2	2	2	2	2	
41	Q232050	Arandela plana A-8		2	2	2	2	2	
42	Q271006	Arandela seguridad A-8		8	8	8	8	8	
43	Z710515	Casquillo rodante		4	4	4	4	4	
44	Q308012	Arandela Ø 30xØ 10x3		2	2	2	2	2	
45	Z710541	Rodamiento		2	2	2	2	2	
46	Z710542	Eje de giro		2	2	2	2	2	



N plano	Firma	Fecha	Aparato	PARTE FUNCIONAL DE LAVADO LAVAVAJILLAS DE CAPOTA	Laminas	Fabor Industrial S.Coop. FABOR
C-1224		9-2002	FI-100, FI-120, FI-120W, MF-120, ECO-120	3	Onete	

MOD.	LAVAVAJILLAS DE CAPOTA	ZONA	PARTE FUNCIONAL LAVADO	PLANO	C-1224
------	------------------------	------	------------------------	-------	--------

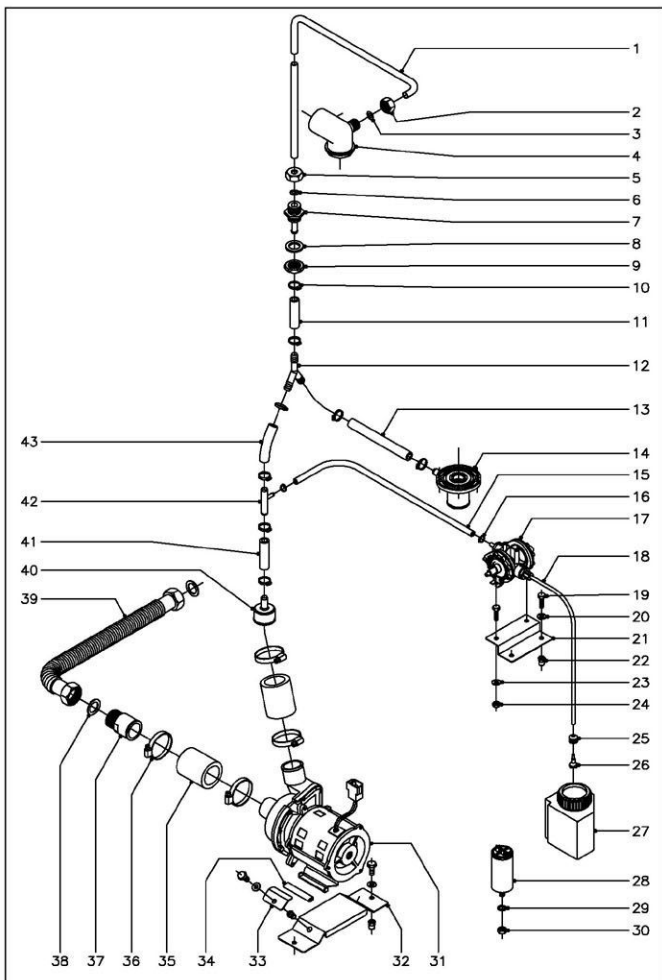
ITEM	CODIGO	DENOMINACION	TEXTO	PARTE FUNCIONAL LAVADO					NOTAS
				FI-100	FI-120	ECO-120	FI-120W	MF-120	
1	Z201902	Rama aclarado izquierda		2	2	2	2	2	
2	Z201903	Soporte ramas aclarado		2	2	2	2	2	
3	Q152018	Tomillo especial M-5x0,8		2	2	2	2	2	
4	Z201901	Rama aclarado derecha		2	2	2	2	2	
5	Z211903	Tobera de aclarado		12	12	12	12	12	
6	O152024	Tornillo avellanado M-4x8		4	4	4	4	4	
7	Z680738	Tuerca especial M-14x1		2	2	2	2	2	
8	Q032011	Tornillo alomado M-3x10		4	4	4	4	4	
9	Q242010	Arandela abanico A-3		4	4	4	4	4	
10	Z710712	Casquillo distribuidor		2	2	2	2	2	
11	Z710701	Distribuidor de lavado		2	2	2	2	2	
12	Z710713	Arandela amarre distribuidor		2	2	2	2	2	
13	Z710711	Eje central		2	2	2	2	2	
14	Q012044	Tornillo exagonal M-6x25		4	4	4	4	4	
15	Q306050	Arandela fibra Ø 6,2xØ 11x1,5		4	4	4	4	4	
16	Z710704	Soporte distribuidor inferior		1	1	1	1	1	
17	Z710714	Junta de goma Ø 83xØ 44x2		1	1	1	1	1	
18	Q307057	Junta tónica Ø54,28xØ247,22x3,53		1	1	1	1	1	
19	Q307050	Junta tónica Ø19,16xØ13,84x2,80		1	1	1	1	1	
20	Z710708	Pasamuros		1	1	1	1	1	
21	Q232040	Arandela plana A-6		4	4	4	4	4	
22	Q262040	Arandela muelle A-6		4	4	4	4	4	
23	O162040	Tuerca exagonal M-6		4	4	4	4	4	
24	Q012042	Tornillo exagonal M-6x15		4	4	4	4	4	
25	Q232040	Arandela plana A-6		4	4	4	4	4	
26	Q262040	Arandela muelle A-6		4	4	4	4	4	
27	O162040	Tuerca exagonal M-6		4	4	4	4	4	
28	Q012042	Tornillo exagonal M-6x15		4	4	4	4	4	
29	Q232040	Arandela plana A-6		4	4	4	4	4	
30	Z711001	Soporte motobomba anterior		1	1	1	1	1	
31	Z201003	Base motobomba lavado		2	2	2	2	2	
32	Z201011	Bomba de lavado 230 V. 50 Hz		2	2	2	-	-	
32	Z203511	Bomba de lavado 230 V. 60 Hz		2	2	2	2	2	
sin	Z201082	Turbina 50 Hz. (Ø 88 mm)		2	2	2	-	-	
sin	Z201083	Turbina 60 Hz. (Ø 77 mm)		2	2	2	2	2	
sin	Z201081	Conjunto junta y reten		2	2	2	2	2	
sin	Z201084	Junta de cubierta		2	2	2	2	2	
sin	Z201085	Cubierta de bomba		2	2	2	2	2	
33	LV321300	Condensador 10 mt.		2	2	2	2	2	
34	Q262050	Arandela muelle A-8		2	2	2	2	2	
35	O162050	Tuerca exagonal M-8		2	2	2	2	2	
36	Z710904	Conducto aspiracion		2	2	2	2	2	
37	Q881307	Abrazadera 40 - 60		4	4	4	4	4	
38	Z710708	Tuerca pasamuros		2	2	2	2	2	
39	Q307058	Arandela junta Ø 60xØ 44x2		2	2	2	2	2	
40	Z710903	Pasamuros aspiracion		2	2	2	2	2	
41	Z200910	Manguera desague		1	1	1	1	1	
42	Q881307	Abrazadera 40 - 60		1	1	1	1	1	
43	Q220001	Tuerca ranurada		1	1	1	1	1	
44	Q307059	Arandela junta Ø 72xØ 56x2		1	1	1	1	1	
45	Z710902	Pasamuros desague		1	1	1	1	1	
46	Q307051	Junta tónica Ø41,41xØ236,17xØ2,60		1	1	1	1	1	
47	Z710901	Aliviadero		1	1	1	1	1	
48	Z710905	Conducto impulsión anterior		1	1	1	1	1	
49	Z710906	Conducto impulsión posterior		1	1	1	1	1	
50	Q881307	Abrazadera 40 - 60		4	4	4	4	4	
51	Z710708	Tuerca pasamuros		1	1	1	1	1	
52	Q307058	Arandela junta Ø60xØ244x2		1	1	1	1	1	
53	Z710707	Pasamuros arbol lavado		1	1	1	1	1	
54	Z711002	Soporte motobomba posterior		1	1	1	1	1	
55	Z710709	Arbol de lavado		1	1	1	1	1	
56	Q232040	Arandela plana A-6		2	2	2	2	2	
57	O162040	Tuerca exagonal M-6		2	2	2	2	2	
58	Q242030	Arandela abanico A-5		1	1	1	1	1	
59	O152004	Tornillo aplastado M-5x13		1	1	1	1	1	
60	Z710705	Soporte distribuidor superior		1	1	1	1	1	



N plano	Firma	Fecha	Aparato	PARTE FUNCIONAL DE ACLARADO	Laminas	Fagor Industrial S. Coop. FAGOR
C-1225		9-2002	LAVAVAJILLAS DE CAPOTA FI-100 Y FI-120		4	Unite

MOD.		LAVAVAJILLAS DE CAPOTA		ZONA		PARTE FUNCIONAL ACLARADO		PLANO		C-1225	
ITEM	CODIGO	DENOMINACION	TEXTO	FI-100	FI-120						NOTAS
1	Z711903	Conduito aclarado		1	1						
2	Q223107	Tuerca amarra M-20x2.5		1	1						
3	Q307048	Junta torica Ø16, 18xØ9, 12x3, 53		1	1						
4	Z710706	Soporte distribuidor superior		1	1						
5	Q223107	Tuerca amarra M-20x2.5		1	1						
6	Q307048	Junta torica Ø16, 18xØ9, 12x3, 53		1	1						
7	Z711904	Pasamuros aclarado		1	1						
8	Q307032	Arandela junta Ø32xØ21x3		1	1						
9	Q223023	Tuerca exagonal 5/8"		1	1						
10	3676900	Tubo de goma Ø17xØ10x220		1	1						
11	Q681302	Abrazadera 12 - 20		10	10						
12	Z201106	Record en "r"		1	1						
13	3676900	Tubo de goma Ø17xØ10x380		1	1						
14	Z710706	Pasamuros		1	1						
15	3704000	Tubo goma negra Ø10, 5xØ25x170		1	1						
16	Q681308	Abrazadera 8 - 14		2	2						
17	Z651123	Dosificador tensoactivo		1	1						
18	3699200	Conduito tensoactivo Ø6xØ4x600		1	1						
19	Q012031	Tomillo exagonal M-5x10		4	4						
20	Q232030	Arandela plana A-5		2	2						
21	Z711107	Soporte dosificador		1	1						
22	Q221342	Remache exagonal M-6		2	2						
23	Q232030	Arandela plana A-5		2	2						
24	Q162030	Tuerca exagonal M-5		2	2						
25	N023064	Pasamuros		1	1						
26	Z601153	Filtro aspiracion tensoactivo		1	1						
27	Z711101	Deposito tensoactivo		1	1						
28	Q307048	Junta torica Ø16, 18xØ9, 12xØ3, 53		1	1						
29	Q012063	Tomillo exagonal M-10x20		1	1						

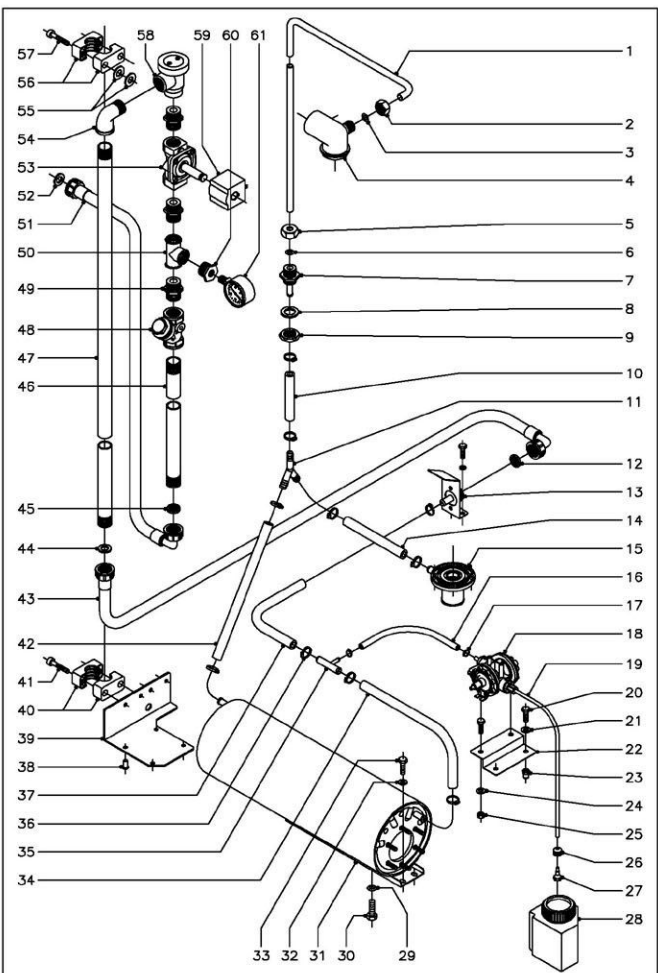
MOD.		LAVAVAJILLAS DE CAPOTA		ZONA		PARTE FUNCIONAL ACLARADO		PLANO		C-1225	
ITEM	CODIGO	DENOMINACION	TEXTO	FI-100	FI-120						NOTAS
30	Z201710	Caldern		1	1						
31	Q232030	Arandela plana A-5		2	2						
32	Q012031	Tomillo exagonal M-5x10		2	2						
33	3676900	Tubo de goma Ø17xØ10x260		1	1						
34	Z601157	Toma presion		1	1						
35	3676900	Tubo de goma Ø17xØ10x220		1	1						
36	3676900	Tubo de goma Ø17xØ10x30		1	1						
37	Z701135	Electrovalvula simple 230 V		1	1						
38	Z201101	Escuadra amarra electrovalvula		1	1						
39	Q242020	Arandela abanico A-4		2	2						
40	Q152024	Tomillo avellanico M-4x5		2	2						
41	Z701132	Filtro - junta		1	1						
42	Q232030	Arandela plana A-5		2	2						
43	Q012031	Tomillo exagonal M-5x10		2	2						
44	Z602121	Manguera entrada de agua		1	1						
45	Q307031	Arandela junta entrada de agua		1	1						



N plano	Firma	Fecha	Aparato	PARTE FUNCIONAL ACLARADO	Laminas	Fogor Industrial S.Coop. FOGOR
C-1226		9-2002	LAVAIAJILLAS DE CAPOTA ECO-120		5	Onete

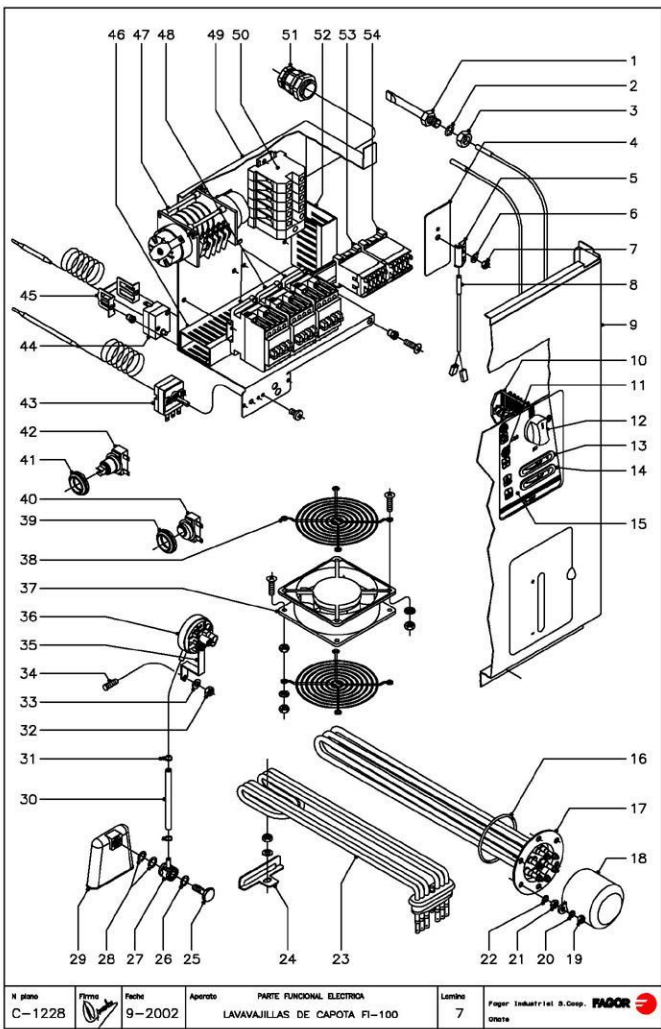
MOD.	LAVAIAJILLAS DE CAPOTA	ZONA	PARTE FUNCIONAL ACLARADO	PLANO	C-1226	
ITEM	CODIGO	DENOMINACION	TEXTO	ECO-120		NOTAS
1	Z711903	Conducto aclarado		1		
2	Q223107	Tuerca amarre M-20x2.5		1		
3	Q307048	Junta torica Ø16.18x29.12x3.53		1		
4	Z710705	Soporte distribuidor superior		1		
5	Q223107	Tuerca amarre M-20x2.5		1		
6	Q307048	Junta torica Ø16.18x29.12x3.53		1		
7	Z711904	Pasamuros aclarado		1		
8	Q307032	Arandela junta Ø32xØ21x3		1		
9	Q223023	Tuerca exagonal 5/8"		1		
10	Q881302	Abrazadera 12 - 20		8		
11	3676900	Tubo de goma Ø17xØ10x140		1		
12	Z201106	Record en "Y"		1		
13	3676900	Tubo de goma Ø17xØ10x260		1		
14	Z710706	Pasamuros		1		
15	3704000	Tubo goma negra Ø10.5xØ5x400		1		
16	Q881308	Abrazadera 8 - 14		2		
17	Z651123	Dosificador tensoactivo		1		
18	3699200	Conduc. tensoactivo Ø26xØ4x600		1		
19	Q012031	Tornillo exagonal M-5x10		4		
20	Q232030	Arandela plana A-5		2		
21	Z711107	Soporte dosificador		1		
22	Q221342	Remache exagonal M-5		2		
23	Q232030	Arandela plana A-5		2		
24	Q162030	Tuerca exagonal M-5		2		
25	N023064	Pasamuros		1		
26	Z601153	Filtro aspiracion tensoactivo		1		
27	Z711101	Deposito tensoactivo		1		
28	LV81710	Condensador 6 mf.		1		
29	Q261050	Arandela muelle A-5		1		

MOD.	LAVAIAJILLAS DE CAPOTA	ZONA	PARTE FUNCIONAL ACLARADO	PLANO	C-1226	
ITEM	CODIGO	DENOMINACION	TEXTO	ECO-120		NOTAS
30	Q162050	Tuerca exagonal M-5		1		
31	Z401001	Bomba para aclarado 220/240V.		1		
32	Z701101	Soporte bomba aclarado		1		
	Q012031	Tornillo exagonal M-5x10		2		
	Q232030	Arandela plana A-5		2		
	Q221342	Remache exagonal M-5		2		
33	Z701103	Amarre bomba aclarado		2		
	Q221343	Remache exagonal M-6		2		
	Q232040	Arandela plana A-6		2		
	Q012042	Tornillo exagonal M-6x15		2		
34	3701700	Pelafi goma negra en "U" 9x4x70		2		
35	Z162301	Conducto aspiracion -impulsion		2		Soporte motobomba
36	Q881307	Abrazadera 40 - 60		4		
37	Z701102	Manguito		1		
38	Q306038	Arandela junta Ø31xØ21x1.5		2		
39	Z951101	Tubo empalme a generador		1		
40	Z701104	Reduccion		1		
41	3676900	Tubo de goma Ø17xØ10x260		1		
42	Z601157	Toma presion		1		
43	3676900	Tubo de goma Ø17xØ10x260		1		



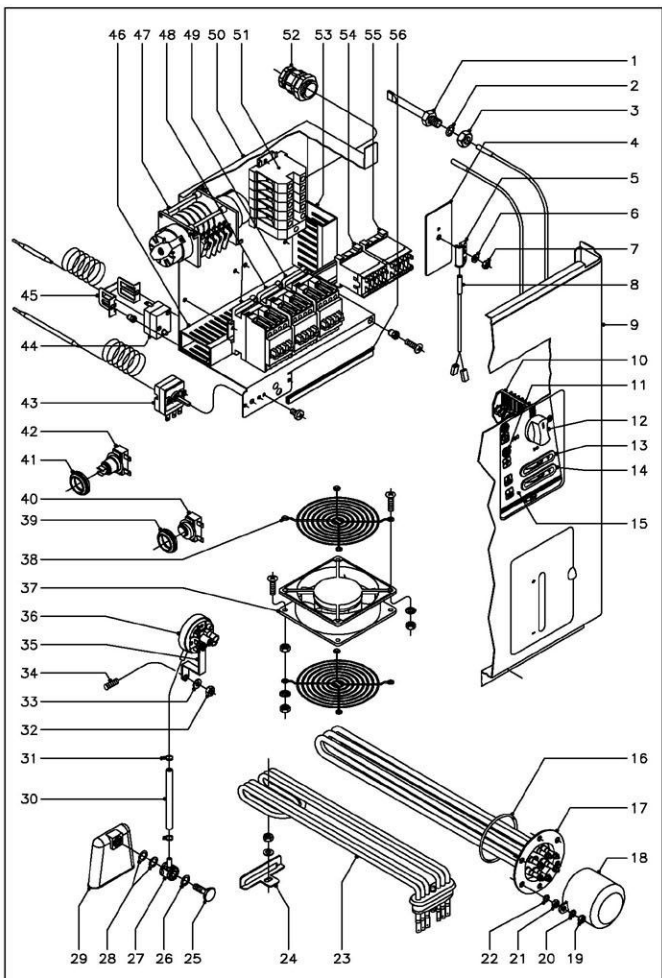
Nº plano	Firma	Fecha	Aparato	PARTES FUNCIONALES DE ACLARADO	Lamina	Fagor Industrial S. Coop. FAGOR
C-1227		9-2002	LAVAVAJILLAS DE CAPOTA FI-120W Y MF-120		6	Onate

MOD.		LAVAVAJILLAS DE CAPOTA		ZONA		PARTE FUNCIONAL ACLARADO		PLANO		C-1227	
ITEM	CODIGO	DENOMINACION	TEXTO	FI-120 W	MF-120						NOTAS
1	Z711903	Conducto aclarado		1	1						
2	Q223107	Tuerca anillo M-20x2.5		1	1						
3	Q307048	Junta torica Ø16,18xØ9,12x3,53		1	1						
4	Z710705	Soporte distribuidor superior		1	1						
5	Q223107	Tuerca anillo M-20x2.5		1	1						
6	Q307048	Junta torica Ø16,18xØ9,12x3,53		1	1						
7	Z711904	Pasamuros aclarado		1	1						
8	Q307032	Arandela junta Ø3,2xØ2,1x3		1	1						
9	Q223023	Tuerca exagonal 5/8"		1	1						
10	3676900	Tubo de goma Ø17xØ10x220		1	1						
11	Z201106	Record en "Y"		1	1						
12	Z701132	Filtro-junta		1	1						
13	Z718414	Empelme completo 3/4"		1	1						
	Q012031	Tornillo exagonal M-5x10		2	2						
	Q232030	Arandela plana A-5		2	2						
14	3676900	Tubo de goma Ø17xØ10x380		1	1						
15	Z710706	Pasamuros		1	1						
16	3704000	Tubo goma negra Ø10,5xØ5x170		1	1						
17	Q881308	Abrazadera 8 - 14		2	2						
18	Z651123	Dosificador tensioactivo		1	1						
19	3669200	Conducto tensioactivo Ø5xØ4x600		1	1						
20	Q012031	Tornillo exagonal M-5x10		4	4						
21	Q232030	Arandela plana A-5		2	2						
22	Z711107	Soporte dosificador		1	1						
23	Q221342	Remache exagonal M-6		2	2						
24	Q232030	Arandela plana A-5		2	2						
25	Q162030	Tuerca exagonal M-5		2	2						
26	N023064	Pasamuros		1	1						
27	Z601153	Filtro aspiracion tensioactivo		1	1						
28	Z711101	Deposito tensioactivo		1	1						
29	Q307048	Junta torica Ø16,18xØ9,12x3,53		1	1						
30	Q012063	Tornillo exagonal M-10x20		1	1						
31	Z201710	Calderin		1	1						
32	Q232030	Arandela plana A-5		2	2						
33	Q012031	Tornillo exagonal M-5x10		2	2						
34	3676900	Tubo de goma Ø17xØ10x260		1	1						
35	Z601157	Toma presion		1	1						
36	Q881302	Abrazadera 12 - 20		10	10						
37	3676900	Tubo de goma Ø17xØ10x90		1	1						
38	Q411304	Remache avicula Ø4 B		4	4						
39	Z718412	Soporte inferior conjunto antirretorno		1	1						
40	Z718413	Brida acia 3/4"		2	2						
41	Q052046	Tornillo allem M-6x40		4	4						
42	3676900	Tubo de goma Ø17xØ10x220		1	1						
43	Z602121	Manguera entrada de agua		1	1						
44	Q307031	Arandela junta entrada de agua		1	1						
45	Z701132	Filtro-junta		1	1						
46	Z718426	Conduccion antirretorno "A"		1	1						
47	Z718427	Conduccion antirretorno "B"		1	1						
48	Z102308	Filtro 3/4"		1	1						
49	Z102301	Manguito 3/4"		3	3						
50	Z102303	Te a 90º de 3/4"		1	1						
51	Z602121	Manguera entrada de agua		1	1						
52	Q307031	Arandela junta entrada de agua		1	1						
53	Z718422	Electrovalvula entrada agua 3/4"		1	1						
54	Z718421	Codo M - F de 3/4"		1	1						
55	Q301370	Arandela plana A-13		8	8						
56	Z718413	Brida acia 3/4"		2	2						
57	Q052046	Tornillo allem M-6x40		4	4						
58	Z718418	Valvula antirretorno		1	1						
59	Z718426	Bobina electro. Con conector 240V		1	1						
60	Z718420	Reduccion M 3/4" - H 1/4"		1	1						
61	Z718417	Manometro		1	1						



MOD.	LAVAVAJILLAS DE CAPOTA	ZONA	PARTE FUNCIONAL ELECTRICA	PLANO	C-1228
ITEM	CODIGO	DENOMINACION	TEXTO	FI-100	NOTAS
1	Z263002	Vaina bulbo termometro		1	
2	Q307048	Junta torica Ø16.18xØ9.12xØ3.53		1	
3	Q162070	Tuerca exagonal M-12		1	
4	Z101211	Apoyo interruptor magnetico		1	
5	Z203010	Amarre interruptor magnetico		1	
6	Q232040	Arandela plana A-6		1	
7	Q162040	Tuerca exagonal M-6		1	
8	Z203009	Interruptor magnetico		1	
9	Z12917	Panel frontal		1	
10	Z683085	Conmutador de funciones		1	
	Z602905	Casquillo		2	
	Q041324	Tornillo avellanado M-4x25		2	
11	R693056	Piloto amber		2	
12	R663062	Boton de mando completo		1	
13	Z263001	Termometro analogico aclarado		1	
14	Z263001	Termometro analogico lavado		1	
15	Z12908	Empalmeador adhesivo FI-100		1	
16	Q307035	Junta torica		1	
17	Z721701	Resistencia calderin 9600W 230V		1	
18	Z651731	Capertura resistencia calderin		1	
19	Q163140	Tuerca exagonal M-6		2	
20	Q262040	Arandela muelle A-6		2	
21	Q163140	Tuerca exagonal M-6		6	
22	Q262040	Arandela muelle A-6		6	
23	Z743601	Resistencia tanque 4500W 230V		1	
24	Z743602	Soporte resistencia tanque		1	
	Q232040	Arandela plana A-6		1	
	Q162040	Tuerca exagonal M-6		1	
25	Z203013	Tornillo presostato		1	
26	Q307003	Junta torica Ø16.01xØ10.77xØ2.62		1	
27	Z203012	Empalme presostato		1	
28	Q307003	Junta torica Ø16.01xØ10.77xØ2.62		2	
29	Z203011	Camara presostato		1	
30	3702400	Tubo de goma Ø8xØ4x100		1	
31	F102154	Bnda elastica pftube		2	
32	Q162040	Tuerca exagonal M-6		1	
33	Q232040	Arandela plana A-6		1	
34		Pierro soldado a cuba		1	
35	Z602923	Soporte presostato		1	
36	Z113002	Presostato simple		1	
	Q082032	Tornillo alomado BZ-3.5x9.5		1	
37	Z103066	Ventilador		1	
	Q042022	Tornillo avellanado M-4x15		4	
	Q242020	Arandela abarico A-4		4	
	Q162020	Tuerca exagonal M-4		8	
38	T113015	Proteccion ventilador		2	
	Q042022	Tornillo avellanado M-4x15		4	
	Q242020	Arandela abarico A-4		4	
	Q162020	Tuerca exagonal M-4		4	
39	N603017	Soporte termostato		1	
40	Z118405	Termostato doble		1	
41	N603017	Soporte termostato		1	
42	R213004	Termostato rearme manual		1	
43	Z203014	Termostato calderin		1	
	Q242020	Arandela abarico A-4		2	
	Q162020	Tornillo avellanado M-4x8		2	
44	Z213014	Termostato limitador calderin		1	
45	Z203060	Amarre limitador		1	
	Q151320	Tornillo alomado M-4x6		2	
	Q221341	Remache exagonal M-4		2	
46	3715520	Canaleta unex 60x30x250		2	
	Q419005	Remache tubular Ø 4x6		4	
47	Z113055	Programador ciclo		1	
	Q152019	Tornillo avellanado M-4x15		2	
	Q162020	Tuerca exagonal M-4		2	
48	Z203050	Contacto Sinus 3RT-1015-2AF01		3	
	R663055	Guia contactor L=120		1	
49	Z113029	Caja cuadro electrico		1	
	Q221342	Remache exagonal M-5		1	
	Q152004	Tornillo apistado M-5x13		1	
	Q232040	Arandela plana A-6		2	
	Q162040	Tuerca exagonal M-6		2	
50	Z683069	Borne fases RST (gris)		3	
	Z683057	Borne neutro N (azul)		1	
	Z683070	Borne tierra (amarillo-verde)		1	
	Z683056	Topo final		1	
	Z103083	Guia contactor L=73		1	
	Q419005	Remache tubular Ø 4x6		2	
51	R023013	Prensaestopas		1	
52	3715520	Canaleta unex 60x30x90		1	
	Q419005	Remache tubular Ø 4x6		2	
53	Z683087	Contacto 3TF2001-3AL2		1	
54	Z213007	Contacto 3TF2010-3AL2		1	
	Z403016	Guia contactor L=100		1	
	Z116132	Folleto de instrucciones		1	
	Z113030	Instalacion electrica base		1	
	Z113031	Instalacion electrica calderin		1	
	Z113093	Cable alargador (progra. a contac.)		2	
	Z113032	Esquema electrico adhesivo		1	
	Z113036	Leyenda esquema electrico adhes		1	
	Z113033	Esquema electrico de montaje		1	

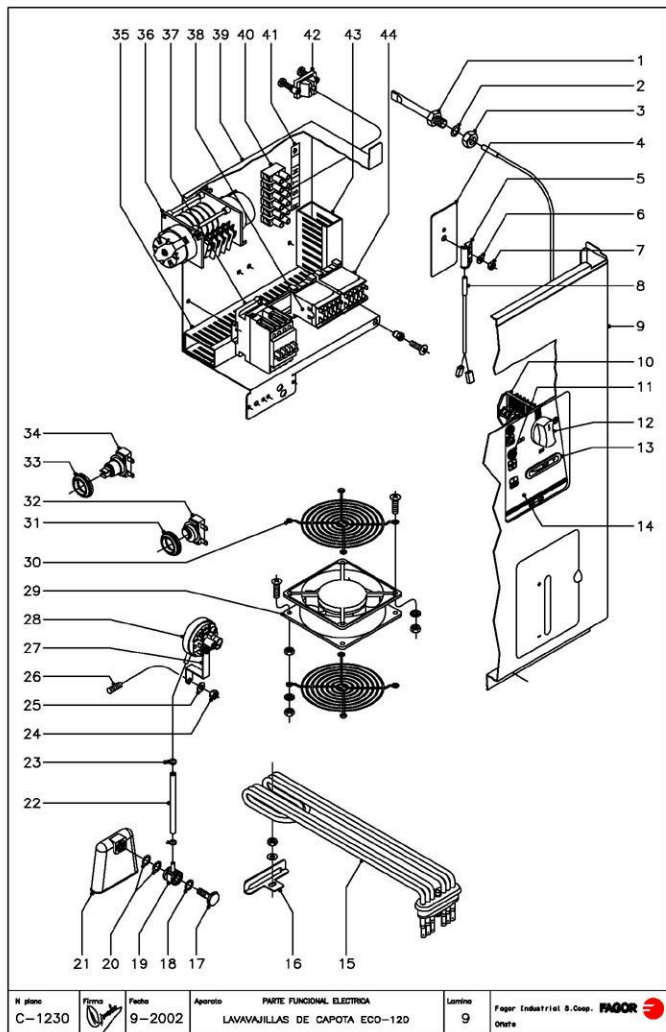
(Suplemento programador a contactor)
 (Plano HC-17386.1)
 (Plano HC-17400)
 (Plano HC-17392)



H plano **C-1229** Firma Fecha **9-2002** Aparato **PARTE FUNCIONAL ELECTRICA LAVAVAJILLAS DE CAPOTA FI-120, FI-120W, MF-120** Laminas **8** Fabricador **Faor Industrial S.Coop. FAOR** Origen **Orato**

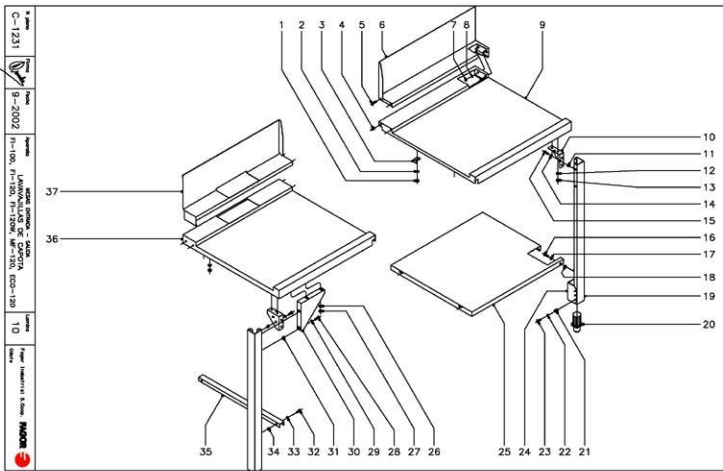
MOD.	LAVAVAJILLAS DE CAPOTA	ZONA	PARTE FUNCIONAL ELECTRICA	PLANO	C-1229
------	------------------------	------	---------------------------	-------	--------

ITEM	CODIGO	DENOMINACION	TEXTO	PARTE FUNCIONAL ELECTRICA			NOTAS
				FI-120	FI-120W	MF-120	
1	Z263002	Vaina bulbo termometro		1	1	1	
2	G307048	Junta torica Ø16.18x29.12xØ3.53		1	1	1	
3	Q162070	Tuerca exagonal M-12		1	1	1	
4	Z101211	Apoyo interruptor magnetico		1	1	1	
5	Z203010	Amarre interruptor magnetico		1	1	1	
6	Q232040	Arandela plana A-6		1	1	1	
7	Q162040	Tuerca exagonal M-6		1	1	1	
8	Z203009	Interruptor magnetico		1	1	1	
9	Z712917	Panel frontal		1	1	1	
10	Z683085	Conmutador de funciones		1	1	1	
	Z602906	Casquillo		2	2	2	
	Q041324	Tornillo avellanado M-4x25		2	2	2	
11	R693056	Piloto amber		2	2	2	
12	R663062	Boton de mando completo		1	1	-	
13	R663070	Boton de mando completo MF		-	-	1	
14	Z263001	Termometro analogico aclarado C ^o		1	-	-	
15	Z228405	Termometro analogico aclarado F ^o		-	1	1	
16	Z263001	Termometro analogico lavado C ^o		1	-	-	
17	Z228405	Termometro analogico lavado F ^o		-	1	1	
18	Z722901	Embelecedor adhesivo FI-120		1	-	-	
19	Z728401	Embelecedor adhesivo FI-120W		-	1	-	
20	Z728501	Embelecedor adhesivo MF-120		-	-	1	
21	G307035	Junta torica		1	1	1	
22	Z728306	Resistencia calderin 12000W 230V		1	1	1	
23	Z661731	Caperuza resistencia calderin		1	1	1	
24	Q163140	Tuerca exagonal M-5		2	2	2	
25	Q262040	Arandela muelle A-6		2	2	2	
26	Q163140	Tuerca exagonal M-5		6	6	6	
27	Q262040	Arandela muelle A-6		6	6	6	
28	Z743601	Resistencia tanque 4500W 250V		1	1	1	
29	Z743602	Soporte resistencia tanque		1	1	1	
30	Q232040	Arandela plana A-6		1	1	1	
31	Q162040	Tuerca exagonal M-6		1	1	1	
32	Z203013	Tornillo presostato		1	1	1	
33	G307003	Junta torica Ø16.01xØ10.77xØ2.62		1	1	1	
34	Z203012	Empalme presostato		1	1	1	
35	G307003	Junta torica Ø16.01xØ10.77xØ2.62		2	2	2	
36	Z203011	Camara presostato		1	1	1	
37	3702400	Tubo de goma Ø8xØ4x100		1	1	1	
38	P102154	Bnda elastica ptbubo		2	2	2	
39	Q162040	Tuerca exagonal M-6		1	1	1	
40	Q232040	Arandela plana A-6		1	1	1	
41	-	Fermo soldado a cuba		1	1	1	
42	Z602923	Soporte presostato		1	1	1	
43	Z713032	Presostato simple		1	1	1	
44	Q082032	Tornillo alomado BZ-3.5xØ.5		1	1	1	
45	Z103066	Ventilador		1	1	1	
	Q042022	Tornillo avellanado M-4x15		4	4	4	
	Q242020	Arandela abarico A-4		4	4	4	
	Q162020	Tuerca exagonal M-4		8	8	8	
46	T113015	Proteccion ventilador		2	2	2	
	Q042022	Tornillo avellanado M-4x15		4	4	4	
	Q242020	Arandela abarico A-4		4	4	4	
	Q162020	Tuerca exagonal M-4		4	4	4	
47	N603017	Soporte termostato		1	1	1	
48	Z718405	Termostato doble		1	1	1	
49	N603017	Soporte termostato		1	1	1	
50	R213004	Termostato rearme manual		1	1	1	
51	Z203014	Termostato calderin		1	1	1	
	Q242020	Arandela abarico A-4		2	2	2	
	Q152024	Tornillo avellanado M-4x6		2	2	2	
52	Z213014	Termostato limitador calderin		1	1	1	
53	Z203060	Amarre limitador		1	1	1	
	Q161320	Tornillo alomado M-4x6		2	2	2	
	Q221341	Remache exagonal M-4		2	2	2	
54	Z715520	Canaleta unex 60x30x250		2	2	2	
	Q419005	Remache tubular Ø 4x8		4	4	4	
55	Z713055	Programador ciclo		-	-	-	
56	Z728412	Programador ciclo 60 Hz T. Stop		-	1	1	
	Q152019	Tornillo avellanado M-4x15		2	2	2	
	Q162020	Tuerca exagonal M-4		2	2	2	
57	R663031	Contactor 3TF3010-OAL2		2	-	-	
58	P433030	Contactor 3TF3001-OAL2		-	2	2	
59	Z203050	Contactor Sinus 3RT-1016-2AF01		1	1	1	
	R663055	Guia contactor L=120		1	1	1	
60	Z713029	Caja cuadro electrico		1	1	1	
	Q221342	Remache exagonal M-5		1	1	1	
	Q152004	Tornillo aplastado M-5x13		1	1	1	
	Q232040	Arandela plana A-6		2	2	2	
	Q162040	Tuerca exagonal M-6		2	2	2	
61	Z683069	Borne fases 16 RST (gris)		3	-	-	
	R253003	Borne fases 35 RST (gris)		-	3	3	
	Z683097	Borne neutro 16 N (azul)		1	-	-	
	R673010	Borne neutro 35 N (azul)		-	1	1	
	Z683070	Borne tierra 16 (amarillo-verde)		1	1	1	
	Z683099	Tipex final		1	1	1	
	Q410303	Guia contactor L=73		1	1	1	
	Q419005	Remache tubular Ø 4x8		2	2	2	
62	R023013	Prensaestopas		1	1	1	
63	Z715520	Canaleta unex 60x30x90		1	1	1	
	Q419005	Remache tubular Ø 4x8		2	2	2	
64	Z683087	Contactor 3TF2001-3AL2		1	1	1	
65	Z213007	Contactor 3TF2010-3AL2		1	1	1	
	Z403016	Guia contactor L=100		1	1	1	
66	3673700	Perfil goma gris en "U" 12x6x180		-	1	1	
	Z716132	Folleto de instrucciones		1	-	-	
	Z718435	Folleto de instrucciones		-	1	1	
	Z713030	Instalacion electrica base		1	1	1	
	Z713031	Instalacion electrica calderin		1	1	1	
	Z718093	Cable alargador (progra. a contac.)		2	2	2	
	Z718416	Cableado electrovalvula W, MF		-	1	1	
	3712600	Tubo PG-11 electrovalvula L=1600		-	1	1	
	Z728404	Cableado termo stop W, MF		-	1	1	
	Z713032	Esquema electrico adhesivo		1	-	-	(Plano HC-17386-1)
	Z718403	Esquema electrico adhesivo W, MF		-	1	1	(Plano HC-17367-1)
	Z713035	Leyenda esquemas electricos adhes.		1	1	1	(Plano HC-17400)
	Z713033	Esquema electrico montaje		1	1	1	(Plano HC-17392)



N plano	Firma	Fecha	Aprobado	PARTE FUNCIONAL ELECTRICA	Lamina	Fagor Industrial S.Coop. FAGOR
C-1230		9-2002		LAVAVAJILLAS DE CAPOTA ECO-120	9	Onite

MOD.	LAVAVAJILLAS DE CAPOTA		ZONA	PARTE FUNCIONAL ELECTRICA					PLANO	C-1230
ITEM	CODIGO	DENOMINACION	TEXTO	ECO-120						NOTAS
1	Z263002	Vaina bulbo termometro		1						
2	G307048	Junta torica Ø16.18x29.12xØ3.53		1						
3	Q162070	Tuerca exagonal M-12		1						
4	Z101211	Apoyo interruptor magnetico		1						
5	Z203010	Amarre interruptor magnetico		1						
6	G232040	Arandela plana A-6		1						
7	Q162040	Tuerca exagonal M-6		1						
8	Z203009	Interruptor magnetico		1						
9	Z112917	Panel frontal		1						
10	Z683085	Conmutador de funciones		1						
	Z602906	Casquillo		2						
	Q041324	Tornillo avellanado M-4x25		2						
11	R693056	Piloto amber		2						
12	R663062	Boton de mando completo		1						
13	Z263001	Termometro analogico lavado		1						
14	Z132901	Embelecedor adhesivo ECO-120		1						
15	Z143601	Resistencia tanque 4500W. 250V		1						
16	Z143602	Soporte resistencia tanque		1						
	G232040	Arandela plana A-6		1						
	Q162040	Tuerca exagonal M-6		1						
17	Z203013	Tornillo presostato		1						
18	G307003	Junta torica Ø16.01xØ10.77xØ2.62		1						
19	Z203012	Empalme presostato		1						
20	G307003	Junta torica Ø16.01xØ10.77xØ2.62		2						
21	Z203011	Camara presostato		1						
22	Z302430	Tubo de goma Ø8xØ4x100		1						
23	P102154	Brida elastica Ø4x8		2						
24	Q162040	Tuerca exagonal M-6		1						
25	G232040	Arandela plana A-6		1						
26	-	Perno soldado a cuba		1						
27	Z602923	Soporte presostato		1						
28	Z113002	Presostato simple		1						
	Q082032	Tornillo alomado BZ-3.5x9.5		1						
29	Z103066	Ventilador		1						
	Q042022	Tornillo avellanado M-4x15		4						
	Q242020	Arandela abarico A-4		4						
	Q162020	Tuerca exagonal M-4		4						
30	T113015	Proteccion ventilador		2						
	Q042022	Tornillo avellanado M-4x15		4						
	Q242020	Arandela abarico A-4		4						
	Q162020	Tuerca exagonal M-4		4						
31	N503017	Soporte termostato		1						
32	Z118405	Termostato doble		1						
33	N503017	Soporte termostato		1						
34	R213004	Termostato rearme manual		1						
35	Z115520	Canalieta unex 60x30x250		2						
	G419005	Remache tubular Ø 4x8		4						
36	Z103004	Programador ciclo		1						
	Q152019	Tornillo avellanado M-4x15		2						
	Q162020	Tuerca exagonal M-4		2						
37	Z203050	Contactador Sinus 3RT-1018-2AP01		1						
	R663055	Guia contactor L=120		1						
38	Z683087	Contactador 3TF2001-3AL2		1						
39	Z113029	Caja cuadro electrico		1						
	Q221342	Remache exagonal M-6		1						
	Q152004	Tornillo aplastado M-5x13		1						
	G232040	Arandela plana A-6		2						
	Q162040	Tuerca exagonal M-6		2						
40	Z143006	Regleta de conexiones		1						
41	Z143005	Rotulo adhesivo RSTN		1						
42	Z203020	Retenedor de cable		1						
43	Z115520	Canalieta unex 60x30x60		1						
	G419005	Remache tubular Ø 4x8		2						
44	Z213007	Contactador 3TF2010-3AL2		1						
	Z403016	Guia contactor L=100		1						
	Z136105	Folleto de instrucciones		1						
	Z603041	Cable alimentacion red		1						
	Z113030	Instalacion electrica base		1						
	Z103003	Instalacion auxiliar		1						(Conexion maquina a caldera)
	Z112300	Tubo plastico PG-21 L=1200		1						(Conexion maquina a caldera)
	Z103006	Racord a 90º		2						(Conexion maquina a caldera)
	Z113093	Cable alargador (progra. a contac.)		2						(Suplemento programador a contactor)
	Z133003	Esquema electrico adhesivo		1						(Plano HC-17388)
	Z113036	Leyenda esquema electrico adhes.		1						(Plano HC-17400)
	Z113033	Esquema electrico de montaje		1						(Plano HC-17392)



MOD.		LAVAVAJILLAS DE CAPOTA		ZONA		MESAS ENTRADA - SALIDA						PLANO		C-1231	
ITEM	CODIGO	DENOMINACION	TEXTO	FI-100	FI-120	ECO-120	IZQUIERDA	DERECHA	FI-120W	MF-120				NOTAS	
1	Q162040	Tuerca exagonal M-6		4	4	4	4	4	4	4					
2	Q242040	Arandela abarico A-6		4	4	4	4	4	4	4					
3	Z712509	Amarre mesa		4	4	4	4	4	4	4					
4	Q221342	Remache exagonal M-6		4	4	4	4	4	4	4					
5	Q152004	Tornillo aplastado M-5x13		4	4	4	4	4	4	4					
6	Z712513	Peto derecho		1	1	1	-	-	1	1					
s/n	Z712512	Peto izquierdo		1	1	1	-	-	1	1					
7	Q162040	Tuerca exagonal M-6		4	4	4	4	4	4	4					
8	Q242040	Arandela abarico A-6		4	4	4	4	4	4	4					
9	Z712521	Mesa entrada - salida derecha		1	1	1	-	-	1	1					
s/n	Z712520	Mesa entrada - salida izquierda		1	1	1	-	-	1	1					
10	Z276354	Amarre pata		4	4	4	4	4	4	4					
11	Q221342	Remache exagonal M-5		8	8	8	8	8	8	8					
12	Q242040	Arandela abarico A-6		8	8	8	8	8	8	8					
13	Q162040	Tuerca exagonal M-6		8	8	8	8	8	8	8					
14	Q242030	Arandela abarico A-5		8	8	8	8	8	8	8					
15	Q012031	Tornillo exagonal M-5x10		8	8	8	8	8	8	8					
16	Q012031	Tornillo exagonal M-5x10		8	8	4	4	8	8	8					
17	Q242030	Arandela abarico A-5		8	8	4	4	8	8	8					
18	Q221342	Remache exagonal M-5		8	8	4	4	8	8	8					
19	Z272505	Pata		4	4	4	4	4	4	4					
20	R675610	Pata regulable		4	4	4	4	4	4	4					
21	Q221343	Remache exagonal M-6		8	8	8	8	8	8	8					
22	Q242040	Arandela abarico A-6		8	8	8	8	8	8	8					
23	Q152017	Tornillo amarre M-6x13		8	8	8	8	8	8	8					
24	Z282516	Regulador pata		4	4	4	4	4	4	4					
25	Z712503	Bandeja inferior		2	2	1	1	2	2						
26	Q242040	Arandela abarico A-6		-	-	4	4	-	-						
27	Q162040	Tuerca exagonal M-6		-	-	4	4	-	-						

MOD.		LAVAVAJILLAS DE CAPOTA		ZONA		MESAS ENTRADA - SALIDA						PLANO		C-1231	
ITEM	CODIGO	DENOMINACION	TEXTO	FI-100	FI-120	ECO-120	IZQUIERDA	DERECHA	FI-120W	MF-120				NOTAS	
28	Q012031	Tornillo exagonal M-5x10		-	-	4	4	-	-						
29	Q242030	Arandela abarico A-5		-	-	4	4	-	-						
30	Z702501	Cartabon		-	-	2	2	-	-						
31	Q221342	Remache exagonal M-5		-	-	4	4	-	-						
32	Q012031	Tornillo exagonal M-5x10		-	-	2	2	-	-						
33	Q242030	Arandela abarico A-5		-	-	2	2	-	-						
34	Q221342	Remache exagonal M-5		-	-	2	2	-	-						
35	Z732503	Travesaño		-	-	1	1	-	-						
36	Z732520	Mesa entrada-salida izda ECO		-	-	1	-	-	-						
s/n	Z732521	Mesa entrada-salida decha ECO		-	-	1	-	-	-						
37	Z732508	Peto izquierdo ECO		-	-	1	-	-	-						
s/n	Z732509	Peto derecho ECO		-	-	-	1	-	-						

