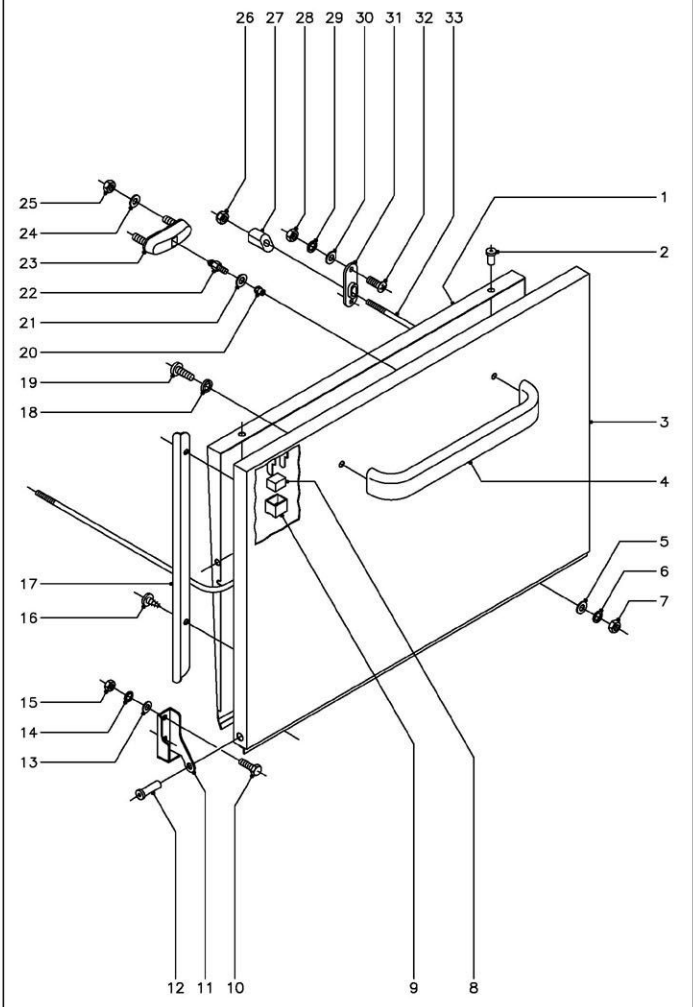


MOD.		LAVAVASOS	ZONA	MUEBLE										PLANO	C-1290
ITEM	CODIGO	DENOMINACION	TEXTO	LVR-10	LVC-12	LVC-16	LVC-16D	LVC-21	LVC-21D	LVC-21B	LVC-21W	MF-21	NOTAS		
1	Z400315	Perfil caja		1	1	1	1	-	-	-	-	-			
1	Z400315	Perfil caja		1	1	1	1	1	1	1	1	1	1		
2	Z400306	Escuadra sujecion perfil		1	1	1	1	-	-	-	-	-			
2	Z400306	Escuadra sujecion perfil		-	-	-	-	1	1	1	1	1	1		
	Q232040	Arandela plana A-6		2	2	2	2	2	2	2	2	2	2		
	Q262040	Arandela muelle A-5		2	2	2	2	2	2	2	2	2	2		
	Q162040	Tuerca exagonal M-5		2	2	2	2	2	2	2	2	2	2		
3	Z410304	Guia cestillo derecha		-	-	-	-	2	2	2	2	2	2		
s/n	Z410303	Guia cestillo izquierda		-	-	-	-	1	1	1	1	1	1		
3	Z440304	Guia cestillo derecha		-	-	-	-	1	1	1	1	1	1		
s/n	Z440303	Guia cestillo izquierda		-	-	-	-	1	1	1	1	1	1		
	Q232040	Arandela plana A-6		-	4	4	4	4	4	4	4	4	4		
	Q162040	Tuerca exagonal M-5		-	4	4	4	4	4	4	4	4	4		
4	Z468611	Panel frontal		1	1	1	1	-	-	-	-	-			
4	Z448611	Panel frontal		-	-	-	-	1	1	-	-	-			
4	Z458611	Panel frontal		-	-	-	-	-	-	1	1	1			
5	Z400309	Perfil inferior caja		1	1	1	1	-	-	-	-	-			
5	Z400309	Perfil inferior caja		-	-	-	-	1	1	1	1	1	1		
6	Q162040	Tuerca exagonal M-5		8	8	8	8	8	8	8	8	8	8		
7	Q262040	Arandela muelle A-5		8	8	8	8	8	8	8	8	8	8		
8	Q232040	Arandela plana A-6		8	8	8	8	8	8	8	8	8	8		
9	Q221342	Remache exagonal M-5		2	2	2	2	2	2	2	2	2	2		
10	Q152004	Tornillo apilastado M-5x13		2	2	2	2	2	2	2	2	2	2		
11	Z400101	Armazon completo		1	1	1	1	-	-	-	-	-			
11	Z400101	Armazon completo		-	-	-	-	1	1	1	1	1	1		
12	Z200105	Pata regulable		4	4	4	4	4	4	4	4	4	4		
13	Q221345	Remache exagonal M-10		4	4	4	4	4	4	4	4	4	4		
14	Q221342	Remache exagonal M-5		4	4	4	4	4	4	4	4	4	4		
15	Q152004	Tornillo apilastado M-5x13		4	4	4	4	4	4	4	4	4	4		

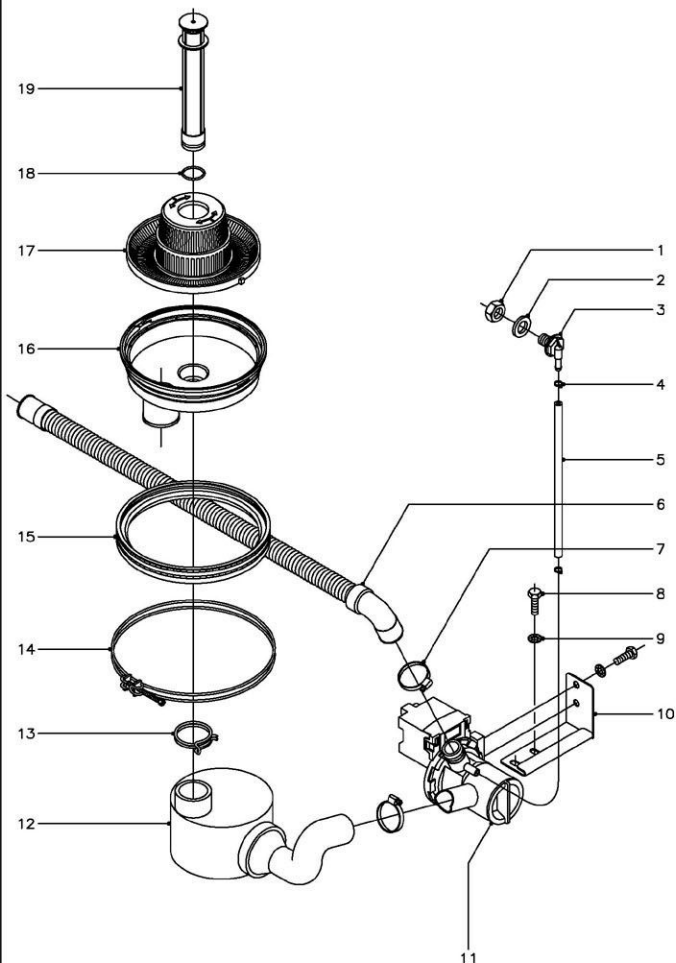
MOD.		LAVAVASOS	ZONA	MUEBLE										PLANO	C-1290
ITEM	CODIGO	DENOMINACION	TEXTO	LVR-10	LVC-12	LVC-16	LVC-16D	LVC-21	LVC-21D	LVC-21B	LVC-21W	MF-21	NOTAS		
16	Z402908	Panel posterior inferior		1	1	1	1	-	-	-	-	-			
16	Z402908	Panel posterior inferior		-	-	-	-	1	1	1	1	1	1		
17	Z402902	Panel posterior		-	1	-	-	-	-	-	-	-			
17	Z402911	Panel posterior		-	-	1	1	-	-	-	-	-			
17	Z402902	Panel posterior		-	-	-	-	1	1	1	1	1	1		
18	Z400310	Caja soldada		1	-	-	-	-	-	-	-	-			
18	Z410305	Caja soldada		-	1	1	-	-	-	-	-	-			
18	Z480303	Caja soldada		-	-	-	-	1	-	-	-	-			
18	Z440305	Caja soldada		-	-	-	-	-	1	1	1	1	1		
18	Z500303	Caja soldada		-	-	-	-	-	1	-	-	-			
19	Q221012	Tuerca rapida M-5		4	4	4	4	4	4	4	4	4	4		
20	Q152004	Tornillo apilastado M-5x13		4	4	4	4	4	4	4	4	4	4		
21	Q221342	Remache exagonal M-5		2	2	2	2	2	2	2	2	2	2		
22	Q152004	Tornillo apilastado M-5x13		2	2	2	2	2	2	2	2	2	2		
23	Q232040	Arandela plana A-6		4	4	4	4	4	4	4	4	4	4		
24	Q162040	Tuerca exagonal M-5		4	4	4	4	4	4	4	4	4	4		
25	Z400308	Escuadra amarre tapa		2	2	2	2	-	-	-	-	-			
25	Z420308	Escuadra amarre tapa		-	-	-	-	2	2	2	2	2	2		
26	Q419005	Remache tubular Ø4x8		2	2	2	2	2	2	2	2	2	2		
27	Z402904	Tapa		1	1	1	1	-	-	-	-	-			
27	Z422904	Tapa		-	-	-	-	1	1	1	1	1	1		



N plano	Firma	Fecha	Aparato	PUERTA	Lamina	Fagor Industrial S.Coop. FAGOR
C-1291		03-2003	LAVAVASOS	LVR Y LVC	2	Oneta

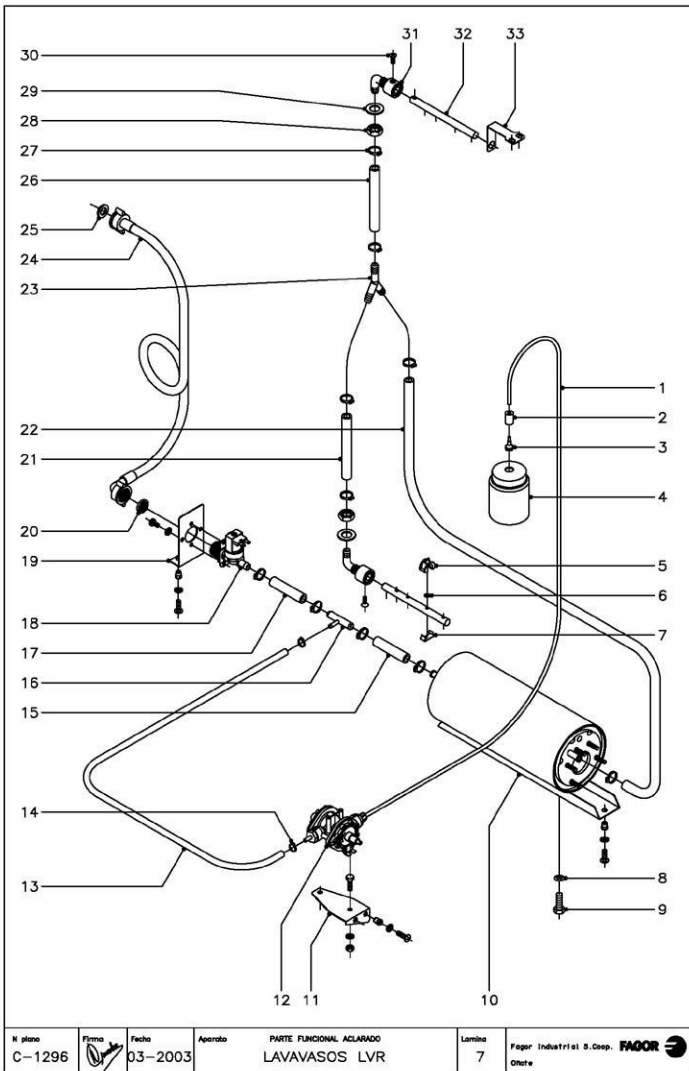
MOD.		LAVAVASOS		ZONA		PUERTA										PLANO		C-1291
ITEM	CODIGO	DENOMINACION	TEXTO	LVR-10	LVC-12	LVC-15	LVC-15D	LVC-21	LVC-21D	LVC-21B	LVC-21W	MF-21	NOTAS					
1	Z40511	Contrapuerta		1	1	1	1	-	-	1	1	-	-					
1	Z420511	Contrapuerta		-	-	-	-	1	1	1	1	-	-					
2	Q412000	Remache tubular Ø4x8		4	4	4	4	4	4	4	4	4	4					
3	Z40531	Puerta		1	1	1	1	-	-	-	-	-	-					
3	Z420531	Puerta		-	-	-	-	1	1	1	1	1	1					
4	L690521	Asa puerta		1	1	1	1	1	1	1	1	1	-					
4	Z860522	Asa puerta		-	-	-	-	-	-	-	-	-	1					
5	Q232030	Arandela plana A-5		2	2	2	2	2	2	2	2	2	2					
6	Q262030	Arandela muelle A-5		2	2	2	2	2	2	2	2	2	2					
7	Q162030	Tuerca exagonal M-5		2	2	2	2	2	2	2	2	2	2					
8	Z200506	Iman		-	-	1	1	1	1	1	1	1	1					
9	Z200507	Protector iman		-	-	1	1	1	1	1	1	1	1					
10	Q012042	Tornillo hexagonal M-6x15		4	4	4	4	4	4	4	4	4	4					
11	Z40514	Bisagra izquierda		1	1	1	1	1	1	1	1	1	1					
s/n	Z40515	Bisagra derecha		1	1	1	1	1	1	1	1	1	1					
12	Z40516	Eje puerta		2	2	2	2	2	2	2	2	2	2					
13	Q232040	Arandela plana A-6		4	4	4	4	4	4	4	4	4	4					
14	Q262040	Arandela muelle A-6		4	4	4	4	4	4	4	4	4	4					
15	Q162040	Tuerca exagonal M-6		4	4	4	4	4	4	4	4	4	4					
16	Q082005	Tornillo alomado 4.2x13		1	1	1	1	-	-	-	-	-	-					
17	Z40522	Guia izquierda		1	1	1	1	-	-	-	-	-	-					
s/n	Z420521	Guia derecha		-	-	-	-	1	1	1	1	1	1					
s/n	Z420521	Guia izquierda		-	-	-	-	-	-	1	1	1	1					
s/n	Z420521	Guia derecha		-	-	-	-	-	-	1	1	1	1					
18	Q308002	Arandela dubo A-6		2	2	2	2	2	2	2	2	2	2					
19	Q032041	Tornillo alomado M-6x10		2	2	2	2	2	2	2	2	2	2					
20	Q222011	Remache exagonal M-5		1	1	1	1	1	1	1	1	1	1					
21	Q232030	Arandela plana A-5		1	1	1	1	1	1	1	1	1	1					
22	Z200601	Enganche cierre		1	1	1	1	1	1	1	1	1	1					

MOD.		LAVAVASOS		ZONA		PUERTA										PLANO		C-1291
ITEM	CODIGO	DENOMINACION	TEXTO	LVR-10	LVC-12	LVC-15	LVC-15D	LVC-21	LVC-21D	LVC-21B	LVC-21W	MF-21	NOTAS					
23	Z200607	Conjunto cierre puerta		1	1	1	1	1	1	1	1	1	1					
24	Q232040	Arandela plana A-6		2	2	2	2	2	2	2	2	2	2					
25	Q222012	Tuerca exagonal autoblocante M-6		2	2	2	2	2	2	2	2	2	2					
26	Q222012	Tuerca exagonal autoblocante M-6		-	-	-	-	2	2	2	2	2	2					
27	Z200522	Tensor puerta		-	-	-	-	2	2	2	2	2	2					
28	Q162030	Tuerca exagonal M-5		-	-	-	-	4	4	4	4	4	4					
29	Q262030	Arandela muelle A-5		-	-	-	-	4	4	4	4	4	4					
30	Q232030	Arandela plana A-5		-	-	-	-	4	4	4	4	4	4					
31	Z200310	Soporte tensor		-	-	-	-	2	2	2	2	2	2					
32	Q152004	Tornillo apilastao M-6x13		-	-	-	-	4	4	4	4	4	4					
33	Z420518	Vanilla tensor		-	-	-	-	1	1	1	1	1	1					



Nº plano C-1295	Firma 	Fecha 03-2003	Aparato LAVAVASOS (Desagüe motobomba)	DESAGUE CON MOTOBOMBA	Lamina 6	Fagor Industrial S.Coop. FAGOR Onate
--------------------	-----------	------------------	--	-----------------------	-------------	--

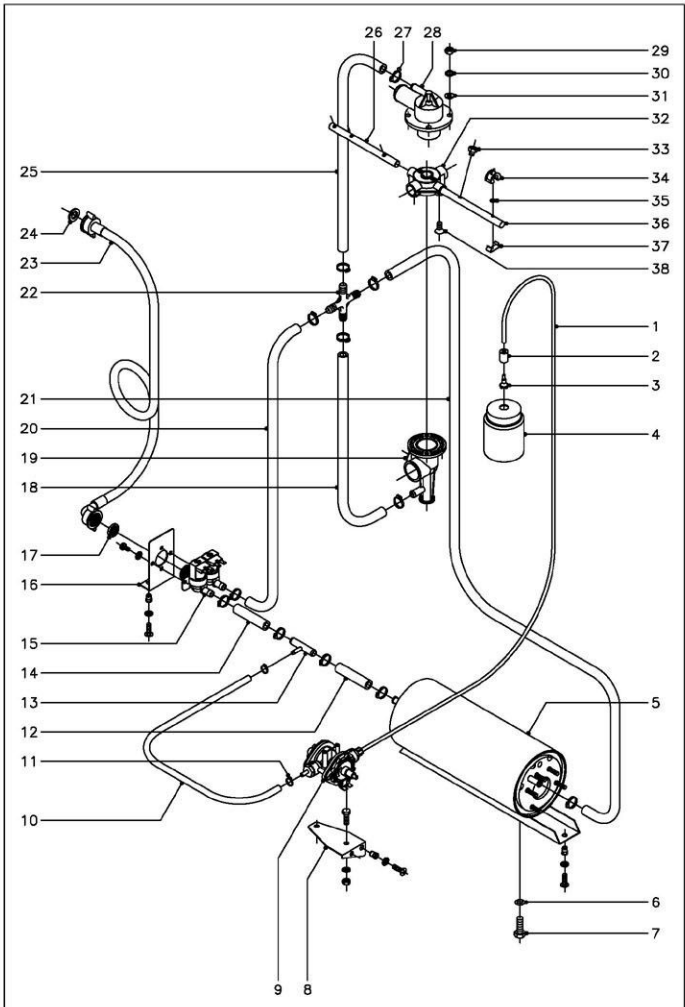
MOD.		LAVAVASOS	ZONA	DESAGUE CON MOTOBOMBA			PLANO	C-1295
ITEM	CODIGO	DENOMINACION	TEXTO	LVC-21B	LVC-21W	IME-21		NOTAS
1	Q162070	Tuerca exagonal M-12		1	1	1		
2	Q306024	Arandela junta Ø18xØ12,5x1,5		1	1	1		
3	Z230902	Pasamuros		1	1	1		
4	P102154	Brida elastica		2	2	2		
5	3702400	Tubo goma negra 28xØ4x200		1	1	1		Conducto aireacion
6	Z220903	Manguera desague		1	1	1		
7	Q881305	Abrazadera 26 - 40		2	2	2		
8	Q012031	Tornillo exagonal M-5x10		4	4	4		
9	Q242030	Arandela abanico A-5		4	4	4		
10	Z430902	Soporte bomba desague		1	1	1		
11	Z220901	Bomba desague 220/240 V. (50-hz.)		1	-	-		(30 W)
11	Z223501	Bomba desague 208/240 V. (60-hz.)		-	1	1		(30 W)
12	Z430901	Acumulador		1	1	1		
13	Q801307	Abrazadera elastica 37.7 - 39.7		1	1	1		
14	Z400903	Abrazadera cubeta		1	1	1		
15	Z400902	Junta cubeta		1	1	1		
16	Z400901	Cubeta		1	1	1		
17	Z400904	Filtro		1	1	1		
18	Q307041	Junta torica Ø25,48xØ20,24xØ2,62		1	1	1		
19	Z400907	Aliviadero		1	1	1		



N plano	Firma	Fecha	Aparato	PARTE FUNCIONAL ACLARADO	Lamina	Fagor Industrial S. Coop. FAGOR
C-1296		03-2003		LAVAVASOS LVR	7	Oferta

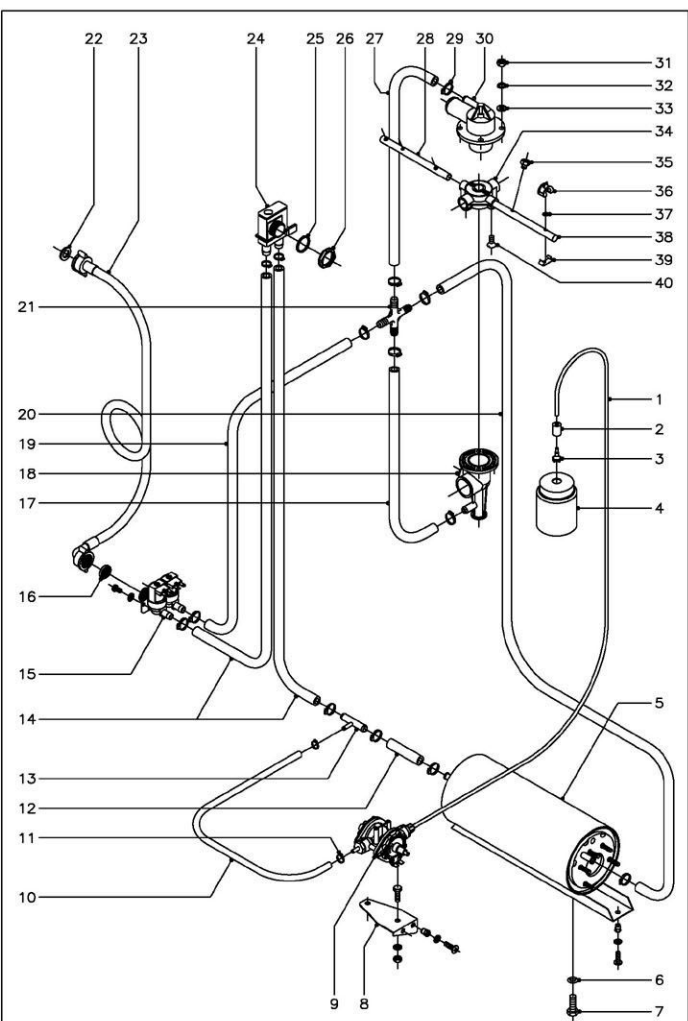
MOD.		LAVAVASOS		ZONA	PARTE FUNCIONAL ACLARADO		PLANO	C-1296	
ITEM	CODIGO	DENOMINACION	TEXTO	LVR-10					NOTAS
1	369200	Conducto tensoactivo 26x24x1100		1					
2	Z701152	Piso filtro		1					
3	Z601153	Filtro aspiracion tensoactivo		1					
4		Deposito tensoactivo		1					(Comercio)
5	Z201905	Tobera aclarado		8					
6	Q307038	Junta torica Ø8.84xØ5.28xØ1.78		8					
7	Z201906	Enganche tobera aclarado		8					
8	Q307048	Junta torica Ø16.18xØ28.12xØ3.53		1					
9	Q012063	Tornillo exagonal M-10x20		1					
10	Z401730	Caldern		1					
	Q221342	Remache exagonal M-5		2					
	Q242030	Arandela abanico A-5		2					
	Q152004	Tornillo aplastado M-5x13		2					
11	Z401116	Soporte dosificador tensoactivo		1					
	Q221342	Remache exagonal M-5		2					
	Q242030	Arandela abanico A-5		2					
	Q152004	Tornillo aplastado M-5x13		2					
12	Z651123	Dosificador tensoactivo		1					
	Q012031	Tornillo exagonal M-5x10		2					
	Q242030	Arandela abanico A-5		2					
	Q162030	Tuerca exagonal M-5		2					
13	S704030	Tubo goma negra Ø10.5xØ5x400		1					
14	C681308	Abrazadera 8 - 14		2					
15	3676900	Tubo goma negra Ø17xØ10x300		1					
16	Z601157	Toma presion		1					
17	3676900	Tubo goma negra Ø17xØ10x300		1					
18	Z701135	Electrovalvula simple		1					
	Q242020	Arandela abanico A-4		2					
	Q152024	Tornillo avellanado M-4x8		2					

MOD.		LAVAVASOS		ZONA	PARTE FUNCIONAL ACLARADO		PLANO	C-1296	
ITEM	CODIGO	DENOMINACION	TEXTO	LVR-10					NOTAS
19	Z401111	Soporte electrovalvula		1					
	Q221342	Remache exagonal M-5		2					
	Q242030	Arandela abanico A-5		2					
	Q152004	Tornillo aplastado M-5x13		2					
20	Z701132	Filtro - junta		1					
21	3676900	Tubo goma negra Ø17xØ10x120		1					
22	3676900	Tubo goma negra Ø17xØ10x750		1					
23	Z201106	Record en "Y"		1					
24	Z601114	Manguera entrada de agua		1					
25	G307051	Arandela junta		1					
26	3676900	Tubo goma negra Ø17xØ10x120		1					
27	C681302	Abrazadera 12 - 20		10					
28	Z401914	Tuerca exagonal M-18x2		2					
29	Z401905	Junta pasamuros		2					
30	Q042022	Tornillo avellanado M-4x15		2					
31	Z401913	Pasamuros aclarado		2					
32	Z401915	Rama aclarado		2					
33	Z401912	Sujecion rama aclarado		1					



N plano	Fecha	Aprobado	PARTE FUNCIONAL ACLARADO LAVAVASOS LVC	Límite	Fogor Industrial S.Coop. FAFOR
C-1297	03-2003			8	Oneta

MOD.	LAVAVASOS	ZONA	PARTE FUNCIONAL ACLARADO	PLANO	C-1297			
ITEM	CODIGO	DENOMINACION	TEXTO	LVC-12	LVC-15	LVC-21	LVC-21B	NOTAS
1	3699200	Conducto tensoactivo Ø6xØ4x1100		1	1	1	1	
2	2701152	Peso filtro		1	1	1	1	
3	2601153	Filtro aspiracion tensoactivo		1	1	1	1	
4	-	Deposito tensoactivo		-	-	-	-	(Comercio)
5	Z401730	Calderin		1	1	1	1	
	Q221342	Remache exagonal M-5		2	2	2	2	
	Q242030	Arandela abanico A-5		2	2	2	2	
	Q152004	Tornillo aplastado M-5x13		2	2	2	2	
6	Q307048	Junta torica Ø16,18xØ9,12xØ3,53		1	1	1	1	
7	Q012063	Tornillo exagonal M-10x20		1	1	1	1	
8	Z401116	Soporte dosificador tensoactivo		1	1	1	1	
	Q221342	Remache exagonal M-5		2	2	2	2	
	Q242030	Arandela abanico A-5		2	2	2	2	
	Q152004	Tornillo aplastado M-5x13		2	2	2	2	
9	Z551123	Dosificador tensoactivo		1	1	1	1	
	Q212031	Tornillo exagonal M-5x10		2	2	2	2	
	Q242030	Arandela abanico A-5		2	2	2	2	
	Q162030	Tuerca exagonal M-5		2	2	2	2	
10	3704000	Tubo goma negra Ø10,5xØ5x500		1	1	1	1	
11	Q881308	Abrazadera 8 - 14		2	2	2	2	
12	3676900	Tubo goma negra Ø17xØ10x300		1	1	1	1	
13	Z601157	Toma presion		1	1	1	1	
14	3676900	Tubo goma negra Ø17xØ10x300		1	1	1	1	
15	Z701135	Electrovalvula simple		1	-	-	-	
16	P255001	Electrovalvula doble		-	1	1	1	
	Q242020	Arandela abanico A-4		2	2	2	2	
	Q152024	Tornillo avelanado M-4x8		2	2	2	2	
16	Z401111	Soporte electrovalvula		1	1	1	-	
	Q221342	Remache exagonal M-5		2	2	2	-	
	Q242030	Arandela abanico A-5		2	2	2	-	
	Q152004	Tornillo aplastado M-5x13		2	2	2	-	
17	Z701132	Filtro junta		1	1	1	1	
18	3676900	Tubo goma negra Ø17xØ10x530		1	1	1	1	
18	3676900	Tubo goma negra Ø17xØ10x630		-	-	-	1	
19	Z410702	Pasamuros cestillo cuadrado		1	1	1	1	
20	3676900	Tubo goma negra Ø17xØ10x700		-	1	-	-	
20	3676900	Tubo goma negra Ø17xØ10x780		-	-	1	-	
20	3676900	Tubo goma negra Ø17xØ10x630		-	-	-	1	
21	3676900	Tubo goma negra Ø17xØ10x530		1	1	-	-	
21	3676900	Tubo goma negra Ø17xØ10x630		-	-	1	1	
22	Z401108	Record en cruz		-	1	1	1	
22	Z201105	Record en "Y"		1	-	-	-	
23	Z601114	Manquera entrada de agua		1	1	1	1	
24	Q307031	Arandela junta		1	1	1	1	
25	3676900	Tubo goma negra Ø17xØ10x450		1	1	1	1	
26	Z461901	Rama aclarado "B"		2	-	-	-	
26	Z411902	Rama aclarado "B"		-	2	-	-	
26	Z441902	Rama aclarado "B"		-	-	2	2	
27	Q881302	Abrazadera 12 - 20		10	12	12	12	
28	Z410703	Soporte distribuidor superior		1	1	1	1	
29	Q162040	Tuerca exagonal M-6		4	4	4	4	
30	Q262040	Arandela muelle A-6		4	4	4	4	
31	Q232040	Arandela plana A-6		4	4	4	4	
32	Z410704	Cruceta		2	2	2	2	
33	Z211903	Tobera aclarado inoxidable		-	8*	10	10	(* Opcional)
34	Z201905	Tobera aclarado		8	8	-	-	
35	Q307036	Junta torica Ø6,84xØ5,28xØ1,78		8	8	-	-	
36	Z461902	Rama aclarado "A"		2	-	-	-	
36	Z411901	Rama aclarado "A"		-	2	-	-	
36	Z441901	Rama aclarado "A"		-	-	2	2	
37	Z201906	Enganche tobera aclarado		8	8	-	-	
38	Q152024	Tornillo avelanado M-4x8		8	8	8	8	



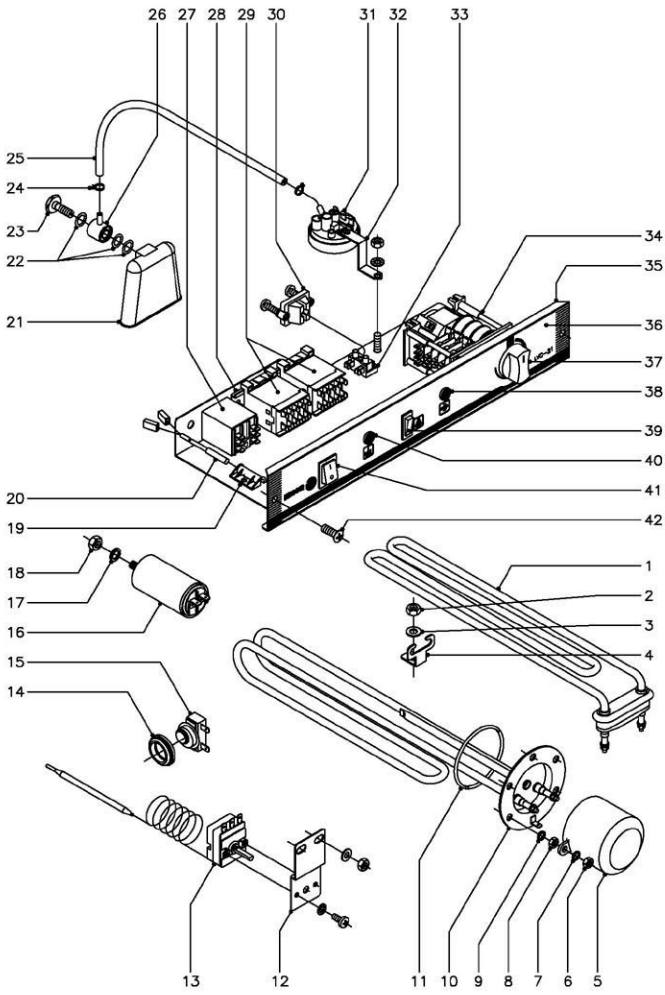
Nº plano	Firma	Fecha	Aparato	PARTE FUNCIONAL ACLARADO	Lamha	Fagor Industrial S.Coop. FAGOR
C-1298		03-2003	LAVAVASOS	LVC-21W Y MF-21	9	Oñeta

MOD.	LAVAVASOS	ZONA	PARTE FUNCIONAL ACLARADO	PLANO	C-1298
------	-----------	------	--------------------------	-------	--------

ITEM	CODIGO	DENOMINACION	TEXTO	LVC-21 W	MF-21	NOTAS
1	3699200	Conducto tensoactivo Ø6xØ4x1100		1	1	
2	Z701152	Peso filtro		1	1	
3	Z601153	Filtro aspiracion tensoactivo		1	1	
4	-	Deposito tensoactivo		-	-	(Comercio)
5	Z401730	Calderin		1	1	
6	Q221342	Remache exagonal M-5		2	2	
	Q242030	Arandela abanico A-5		2	2	
	Q152004	Tornillo apriestado M-5x13		2	2	
7	Q307048	Junta torica Ø16,15xØ29,12xØ3,53		1	1	
8	Q012063	Tornillo exagonal M-10x20		1	1	
9	Z401116	Soporte dosificador tensoactivo		1	1	
	Q221342	Remache exagonal M-5		2	2	
	Q242030	Arandela abanico A-5		2	2	
	Q152004	Tornillo apriestado M-5x13		2	2	
10	Z661123	Dosificador tensoactivo		1	1	
	Q012031	Tornillo exagonal M-5x10		2	2	
	Q242030	Arandela abanico A-5		2	2	
	Q162030	Tuerca exagonal M-5		2	2	
11	3704000	Tubo goma negra Ø10,5xØ5x500		1	1	
12	Q881308	Abrazadera 8 - 14		2	2	
13	3676900	Tubo goma negra Ø17xØ10x300		1	1	
14	Z601157	Toma presion		1	1	
15	3676900	Tubo goma negra Ø17xØ10x650		1	1	
	P255001	Electrovalvula doble		1	1	
	Q242020	Arandela abanico A-4		2	2	
	Q152024	Tornillo avellanado M-4x8		2	2	
16	Z701132	Filtro junta		1	1	
17	3676900	Tubo goma negra Ø17xØ10x780		1	1	
18	Z410702	Pasamuros cestillo cuadrado		1	1	

MOD.	LAVAVASOS	ZONA	PARTE FUNCIONAL ACLARADO	PLANO	C-1298
------	-----------	------	--------------------------	-------	--------

ITEM	CODIGO	DENOMINACION	TEXTO	LVC-21 W	MF-21	NOTAS
19	3676900	Tubo goma negra Ø17xØ10x630		1	1	
20	3676900	Tubo goma negra Ø17xØ10x780		1	1	
21	Z401108	Record en cruz		1	1	
22	Q307031	Arandela junta		1	1	
23	Z601114	Manguera entrada de agua		1	1	
24	Z231105	Valvula antirretorno		1	1	
25	Q307029	Arandela junta Ø31xØ26,5x2		1	1	
26	Q223016	Tuerca rosca PG-21		1	1	
27	3676900	Tubo goma negra Ø17xØ10x450		1	1	
28	Z441902	Rama aclarado "B"		2	2	
29	Q881302	Abrazadera 12 - 20		14	14	
30	Z410703	Soporte distribuidor superior		1	1	
31	Q162040	Tuerca exagonal M-5		4	4	
32	Q262040	Arandela muelle A-5		4	4	
33	Q232040	Arandela plana A-6		4	4	
34	Z410704	Cruceta		2	2	
35	Z211903	Tobera aclarado inoxidable		10	-	
36	Z201905	Tobera aclarado		-	10	
37	Q307036	Junta torica Ø8,84xØ25,28xØ1,78		-	10	
38	Z441901	Rama aclarado "A"		2	2	
39	Z201906	Enganche tobera aclarado		-	10	
40	Q152024	Tornillo avellanado M-4x8		8	8	



N plano C-1299 Firma Fecha 03-2003 Aparato LAVAVASOS (Desague gravedad) PARTE FUNCIONAL ELECTRICA Lombr 10 Fagor Industrial S.Coop. FAOR Onite

MOD.	LAVAVASOS	ZONA	PARTE FUNCIONAL ELECTRICA	PLANO	C-1299
------	-----------	------	---------------------------	-------	--------

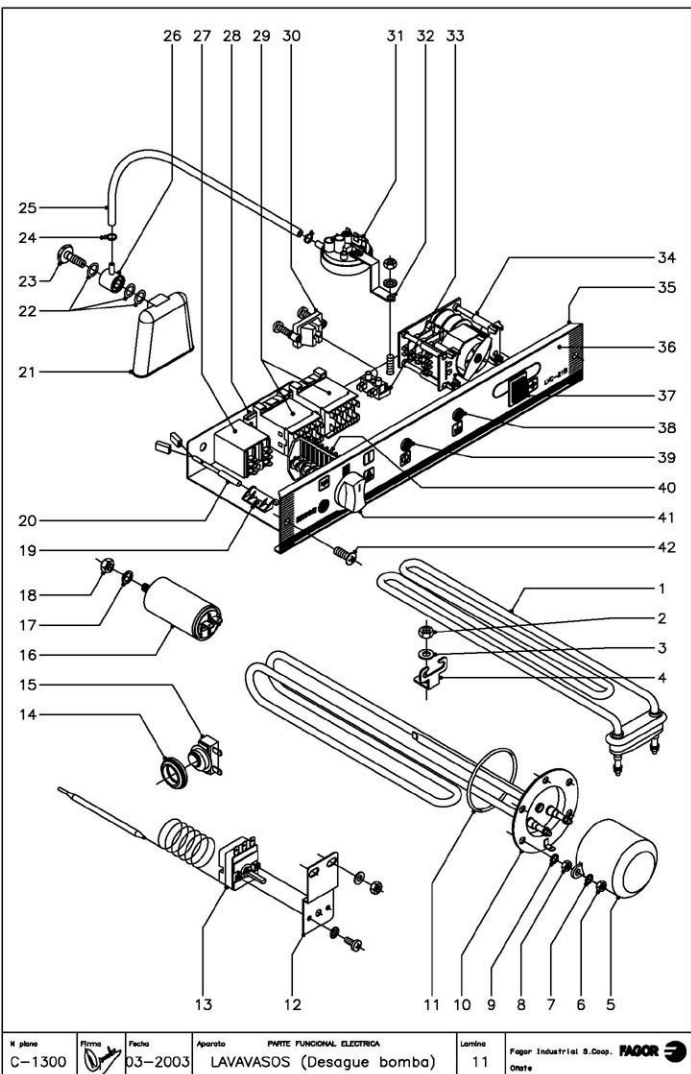
ITEM	CODIGO	DENOMINACION	TEXTO	LVR-10	LVC-12	LVC-15	LVC-21	NOTAS
1	Z733601	Resistencia tanque 1000 W		1	1	-	-	
1	R223005	Resistencia tanque 2000 W		-	-	1	1	
2	Q162040	Tuerca exagonal M-6		1	1	1	1	
3	Q232040	Arandela plana A-6		1	1	1	1	
4	Z603602	Soporte resistencia tanque		1	1	1	1	
5	Z401713	Caperuza resistencia calderin		1	1	1	1	
6	Q163140	Tuerca exagonal M-6		2	2	2	2	
7	Q262040	Arandela muelle A-6		2	2	2	2	
8	Q163140	Tuerca exagonal M-6		5	5	5	5	
9	Q262040	Arandela muelle A-6		5	5	5	5	
10	Z401711	Resistencia calderin 2400 W		1	1	1	-	
10	Z421711	Resistencia calderin 2800 W		-	-	-	1	
11	Q307053	Junta torica Ø54.48xØ45.82xØ25.33		1	1	1	1	
12	Z403040	Soporte termostato		1	1	1	1	
	Q232040	Arandela plana A-6		2	2	2	2	
	Q162040	Tuerca exagonal M-6		2	2	2	2	
13	Z363005	Termostato calderin		1	1	1	1	
	Q152024	Tornillo avellanado M-4x8		2	2	2	2	
	Q242020	Arandela abanico A-4		2	2	2	2	
14	N603017	Soporte termostato (tanque)		1	1	1	1	
15	Z718405	Termostato doble (tanque)		1	1	1	1	
18	V817100	Condensador 6 mF		1	1	1	1	
17	Q261050	Arandela muelle A-6		1	1	1	1	
18	Q161450	Tuerca exagonal M-6		1	1	1	1	
19	Z203010	Amarre interruptor magnetico		-	-	1	1	
	Q152004	Tornillo aplastado M-5x13		-	-	1	1	
	Q262030	Arandela muelle A-5		-	-	1	1	
	Q162030	Tuerca exagonal M-5		-	-	1	1	
20	Z203009	Interruptor magnetico		-	-	1	1	

MOD.	LAVAVASOS	ZONA	PARTE FUNCIONAL ELECTRICA	PLANO	C-1299
------	-----------	------	---------------------------	-------	--------

ITEM	CODIGO	DENOMINACION	TEXTO	LVR-10	LVC-12	LVC-15	LVC-21	NOTAS
21	Z203011	Camara presostato		1	1	1	1	
22	Q307003	Junta torica Ø16.01xØ210.77xØ2.62		3	3	3	3	
23	Z203013	Tornillo presostato		1	1	1	1	
24	R102154	Banda elastica para tubo		2	2	2	2	
25	3702400	Tubo goma negra Ø8xØ4x1100		1	1	1	1	
26	Z203012	Empalme presostato		1	1	1	1	
27	Z203062	Rele puerta 16 A 230 V 50/60 Hz		-	-	-	1	Puerta
28	Z403016	Guia contactor L=100		1	1	1	1	
	Q419005	Remache tubular Ø4x8		2	2	2	2	
29	Z213007	Contactador 31F-2010-3AL2		1	1	2	2	
30	Z203020	Retenedor de cable		1	1	1	1	
31	Z403021	Presostato simple		1	1	1	1	
	Q082032	Tornillo alomado BZ-3.5x9.5		1	1	1	1	
32	Z602923	Soporte presostato		1	1	1	1	
	Q152004	Tornillo aplastado M-5x13		1	1	1	1	
	Q242030	Arandela abanico A-5		1	1	1	1	
	Q162030	Tuerca exagonal M-5		1	1	1	1	
33	Z603025	Regleta de conexiones		1	1	1	1	
	Q032021	Tornillo alomado M-4x10		1	1	1	1	
	Q162020	Tuerca exagonal M-4		1	1	1	1	
34	Z403002	Programador ciclo		1	1	1	1	
	Z203007	Casquillo		2	2	2	2	
	Q041304	Tornillo avellanado M-4x25		2	2	2	2	
35	Z402907	Fuente extraible		1	1	1	1	
35	Z402907	Fuente extraible		-	-	-	1	
36	Z392901	Embeliecedor adhesivo		1	-	-	-	
36	Z462901	Embeliecedor adhesivo		-	1	-	-	
36	Z412901	Embeliecedor adhesivo		-	-	1	-	
36	Z442901	Embeliecedor adhesivo		-	-	-	1	

MOD.	LAVAVASOS	ZONA	PARTE FUNCIONAL ELECTRICA	PLANO	C-1299
------	-----------	------	---------------------------	-------	--------

ITEM	CODIGO	DENOMINACION	TEXTO	LVR-10	LVC-12	LVC-15	LVC-21	NOTAS
37	R663062	Boton de mando completo		1	1	1	1	
38	R693056	Piloto ambar		1	1	1	1	
39	Z403033	Pulsador aclarado		-	-	1	1	
40	R693055	Piloto verde		-	-	1	1	
41	Z203033	Interruptor general		1	1	1	1	
42	Q152004	Tornillo aplastado M-5x13		2	2	2	2	



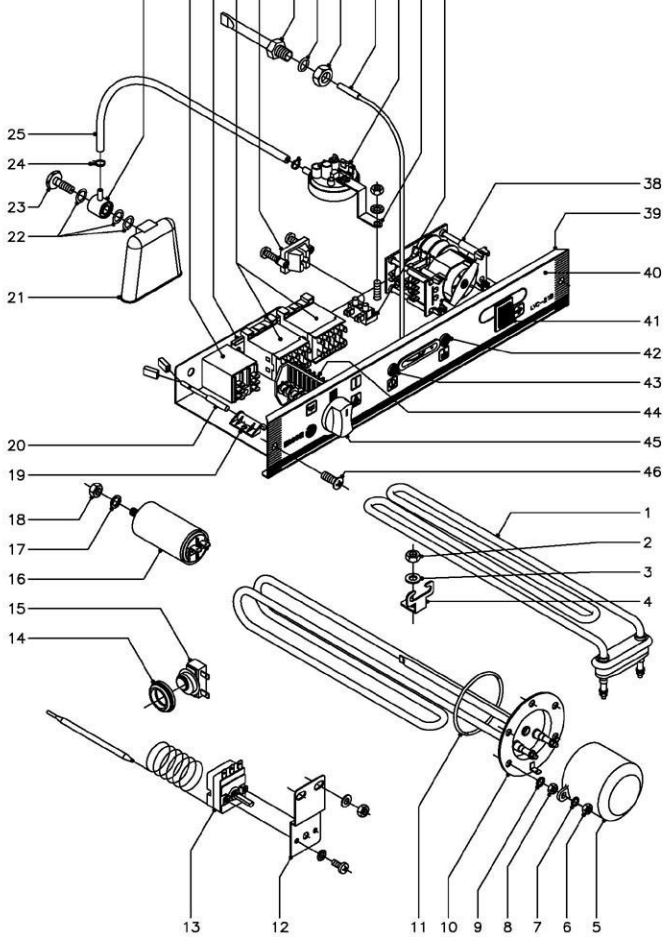
N plano	Firma	Fecha	Aparato	PARTE FUNCIONAL ELECTRICA	Lamina	Fagor Industrial S.Coop.
C-1300		03-2003	LAVAVASOS (Desague bomba)		11	Onite

MOD.	LAVAVASOS	ZONA	PARTE FUNCIONAL ELECTRICA	PLANO	C-1300	
ITEM	CODIGO	DENOMINACION	TEXTO	LVC-21B		NOTAS
1	R223005	Resistencia tanque 2000 W		1		
2	Q162040	Tuerca exagonal M-6		1		
3	Q232040	Arandela plana A-6		1		
4	Z403602	Soporte resistencia tanque		1		
5	Z401713	Capertura resistencia calderin		1		
6	Q163140	Tuerca exagonal M-6		2		
7	Q262040	Arandela muelle A-6		2		
8	Q163140	Tuerca exagonal M-6		5		
9	Q262040	Arandela muelle A-6		5		
10	Z421711	Resistencia calderin 2800 W		1		
11	Q307053	Junta tonica Ø64,48xØ43,82xØ5,33		1		
12	Z403040	Soporte termostato		1		
	Q232040	Arandela plana A-6		2		
	Q162040	Tuerca exagonal M-6		2		
13	Z393005	Termostato calderin		1		
	Q152024	Tornillo avellanado M-4x8		2		
	Q242020	Arandela abanico A-4		2		
14	N503017	Soporte termostato (tanque)		1		
15	Z718405	Termostato doble (tanque)		1		
16	V817100	Condensador 5 mF		1		
17	Q261050	Arandela muelle A-5		1		
18	Q161450	Tuerca exagonal M-5		1		
19	Z203010	Amarre interruptor magnetico		1		
	Q152004	Tornillo aplastado M-5x13		1		
	Q262030	Arandela muelle A-5		1		
	Q162030	Tuerca exagonal M-5		1		
20	Z203009	Interruptor magnetico		1		
21	Z203011	Camara presostato		1		
22	Q307003	Junta tonica Ø16,01xØ10,77xØ2,62		3		

MOD.	LAVAVASOS	ZONA	PARTE FUNCIONAL ELECTRICA	PLANO	C-1300	
ITEM	CODIGO	DENOMINACION	TEXTO	LVC-21B		NOTAS
23	Z203013	Tornillo presostato		1		
24	P102154	Brida elastica para tubo		2		
25	3702400	Tubo goma negra Ø6xØ4x1100		1		
26	Z203012	Empalme presostato		1		
27	Z203062	Rele puerta 16 A, 230 V, 50/60 Hz		1		
28	Z403016	Guia contactor L=100		1		
	Q419005	Remache tubular Ø4x8		2		
29	Z213007	Contactor 230 V, 30 - 80 Hz		2		
30	Z203020	Retenedor de cable		1		
31	Z433011	Presostato doble		1		
	Q082032	Tornillo alomado BZ-3,5x9,6		1		
32	Z802923	Soporte presostato		1		
	Q152004	Tornillo aplastado M-5x13		1		
	Q242030	Arandela abanico A-5		1		
	Q162030	Tuerca exagonal M-5		1		
33	Z803025	Regleta de conexiones		1		
	Q032021	Tornillo alomado M-4x10		1		
	Q162020	Tuerca exagonal M-4		1		
34	Z433002	Programador ciclo		1		
	Q152004	Tornillo aplastado M-5x13		2		
	Q242030	Arandela abanico A-5		2		
	Q162020	Tuerca exagonal M-5		2		
35	Z432903	Frente extralite		1		
36	Z452901	Embelecedor adhesivo		1		
37	Z213033	Pulsador de marcha		1		
38	R693055	Piloto verde		1		
39	R693056	Piloto ambar		1		
40	Z433001	Conmutador de funciones		1		
	Z203007	Casquillo		2		

MOD.	LAVAVASOS	ZONA	PARTE FUNCIONAL ELECTRICA	PLANO	C-1300	
ITEM	CODIGO	DENOMINACION	TEXTO	LVC-21B		NOTAS
41	R663062	Boton de mando completo		1		
42	Q152004	Tornillo aplastado M-5x13		2		

26 27 28 29 30 31 32 33 34 35 36 37

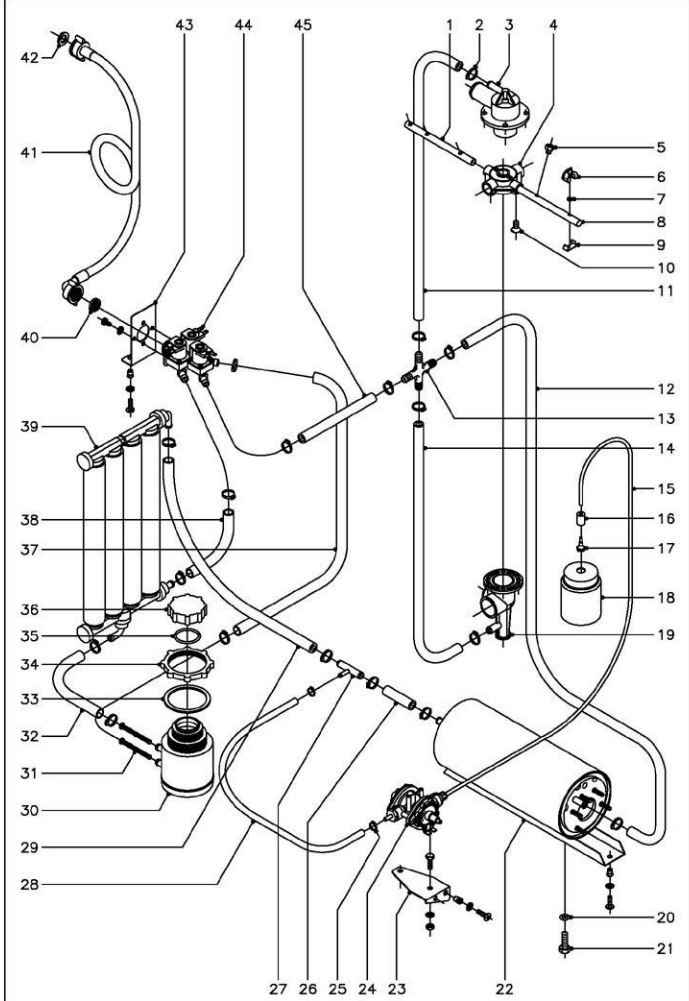


N plano	Firma	Fecha	Aparato	PARTE FUNCIONAL ELECTRICA	Lamina	Fagor Industrial S.Coop. FAGOR
C-1301		03-2003	LAVAVASOS	LVC-21W Y MF-21	12	Ortote

MOD.		LAVAVASOS		ZONA		PARTE FUNCIONAL ELECTRICA		PLANO		C-1301	
ITEM	CODIGO	DENOMINACION	TEXTO	LVC-21 W	MF-21						NOTAS
1	R223005	Resistencia tanque 2000 W		1	1						
2	Q162040	Tuerca exagonal M-6		1	1						
3	Q232040	Arandela plana A-6		1	1						
4	Z603602	Soporte resistencia tanque		1	1						
5	Z401713	Capenuza resistencia calderin		1	1						
6	Q163140	Tuerca exagonal M-6		2	2						
7	Q262040	Arandela muelle A-6		2	2						
8	Q163140	Tuerca exagonal M-6		5	5						
9	Q262040	Arandela muelle A-6		5	5						
10	Z421711	Resistencia calderin 2800 W		1	1						
11	Q307053	Junta torca Ø5-Ø 48xØ43,82xØ5,33		1	1						
12	Z403040	Soporte termostato		1	1						
	Q232040	Arandela plana A-6		2	2						
	Q162040	Tuerca exagonal M-6		2	2						
13	Z393005	Termostato calderin		1	1						
	Q152024	Tornillo avellanado M-4x8		2	2						
	Q242020	Arandela abanico A-4		2	2						
14	N503017	Soporte termostato (tanque)		1	1						
15	Z718405	Termostato doble (tanque)		1	1						
16	V817100	Condensador 6 mf		1	1						
17	Q261050	Arandela muelle A-8		1	1						
18	Q161450	Tuerca exagonal M-8		1	1						
19	Z203010	Amarre interruptor magnetico		1	1						
	Q152004	Tornillo aplastado M-5x13		1	1						
	Q262030	Arandela muelle A-5		1	1						
	Q162030	Tuerca exagonal M-5		1	1						
20	Z203009	Interruptor magnetico		1	1						
21	Z203011	Camara presostato		1	1						
22	Q307003	Junta torca Ø16,01xØ10,77xØ2,62		3	3						

MOD.		LAVAVASOS		ZONA		PARTE FUNCIONAL ELECTRICA		PLANO		C-1301	
ITEM	CODIGO	DENOMINACION	TEXTO	LVC-21 W	MF-21						NOTAS
23	Z203013	Tornillo presostato		1	1						
24	P102154	Brida elastica para tubo		2	2						
25	3702400	Tubo goma negra Ø6xØ4x1100		1	1						
26	Z203012	Empalme presostato		1	1						
27	Z203062	Rele puerta 16 A. 230 V. 50/60 Hz		1	1						
28	Z403016	Guia contactor L=100		1	1						
	Q419005	Remache tubular Ø4x8		2	2						
29	Z213007	Contacto 230 V. 50 - 60 Hz		2	2						
30	Z203020	Retenedor de cable		1	1						
31	Z263002	Vaina indicador		1	1						
32	Q306024	Arandela junta Ø18xØ12,5x1,5		1	1						
33	Q162070	Tuerca exagonal M-12		1	1						
34	Z228405	Indicador analogico Fahrenheit		1	1						
35	Z433011	Presostato doble		1	1						
	Q082032	Tornillo alomado BZ-3,5x9,5		1	1						
36	Z602923	Soporte presostato		1	1						
	Q152004	Tornillo aplastado M-5x13		1	1						
	Q242030	Arandela abanico A-5		1	1						
	Q162030	Tuerca exagonal M-5		1	1						
37	Z603025	Rigleta de conexiones		1	1						
	Q032021	Tornillo alomado M-4x10		1	1						
	Q162020	Tuerca exagonal M-4		1	1						
38	Z448302	Programador ciclo 2' (60 Hz)		1	1						
	Q152004	Tornillo aplastado M-5x13		2	2						
	Q242030	Arandela abanico A-5		2	2						
	Q162020	Tuerca exagonal M-5		2	2						
39	Z432903	Fronte extraible		1	1						
40	Z458401	Embelecedor adhesivo W		1	-						
40	Z458501	Embelecedor adhesivo MF		-	1						

MOD.		LAVAVASOS		ZONA		PARTE FUNCIONAL ELECTRICA		PLANO		C-1301	
ITEM	CODIGO	DENOMINACION	TEXTO	LVC-21 W	MF-21						NOTAS
41	Z213033	Pulsador de marcha		1	1						
42	R693055	Piloto verde		1	1						
43	R693056	Piloto ambar		1	1						
44	Z433001	Conmutador de funciones		1	1						
	Z203007	Casquillo		2	2						
	Q041324	Tornillo avellanado M-4x26		2	2						
45	R653062	Boton de mando completo		1	-						
45	R653070	Boton de mando completo MF		-	1						
46	Q152004	Tornillo aplastado M-5x13		2	2						



N plano C-1303 Firma 03-2003 Aparato LAVAVASOS CON DESCALCIFICADOR Laminó 14 Fezor Industrial S.Coop. FAGOR Dñeta

MOD.	LAVAVASOS	ZONA	PARTE FUNCIONAL DE ACLARADO	PLANO	C-1303
------	-----------	------	-----------------------------	-------	--------

ITEM	CODIGO	DENOMINACION	TEXTO	LVC-15D	LVC-21D	NOTAS
1	Z41902	Rama aclarado "B"		2	-	
1	Z441902	Rama aclarado "B"		-	2	
2	Q681302	Abrazadera 12 - 20		18	18	
3	Z410703	Soporte distribuidor superior		1	1	
4	Z410704	Cruceca		2	2	
5	Z211903	Tobera aclarado inoxidable		8*	10	(* Opcional)
6	Z201905	Tobera aclarado		8	-	
7	Q307036	Junta torica Ø6,84xØ5,28xØ1,78		8	-	
8	Z411901	Rama aclarado "A"		2	-	
8	Z441901	Rama aclarado "A"		-	2	
9	Z201906	Enganche tobera aclarado		8	-	
10	Q152024	Tornillo avellanado M-4x8		4	4	
11	3676900	Tubo goma negra Ø17xØ10x450		1	1	
12	3676900	Tubo goma negra Ø17xØ10x530		1	-	
12	3676900	Tubo goma negra Ø17xØ10x630		-	1	
13	Z401108	Riscord en cruz		1	-	
14	3676900	Tubo goma negra Ø17xØ10x530		1	-	
14	3676900	Tubo goma negra Ø17xØ10x630		-	1	
15	3669200	Conducto tensoactivo 26xØ4x1100		1	1	
16	Z701152	Peso filtro		1	1	
17	Z601153	Filtro aspiracion tensoactivo		1	1	
18	-	Deposito tensoactivo		-	-	(Comercio)
19	Z410702	Pasamuros cestillo cuadrado		1	1	
20	Q307048	Junta torica Ø16,18xØ9,12xØ3,53		1	1	
21	Q012063	Tornillo exagonal M-10x20		1	1	
22	Z401730	Calderin		1	1	
	Q221342	Remache exagonal M-5		2	2	
	Q242030	Arandela abanico A-5		2	2	
	Q152004	Tornillo aplastado M-5x13		2	2	

MOD.	LAVAVASOS	ZONA	PARTE FUNCIONAL DE ACLARADO	PLANO	C-1303
------	-----------	------	-----------------------------	-------	--------

ITEM	CODIGO	DENOMINACION	TEXTO	LVC-15D	LVC-21D	NOTAS
23	Z401116	Soporte dosificador tensoactivo		1	1	
	Q221342	Remache exagonal M-5		2	2	
	Q242030	Arandela abanico A-5		2	2	
	Q152004	Tornillo aplastado M-5x13		2	2	
24	Z651123	Dosificador tensoactivo		1	1	
	Q012031	Tornillo exagonal M-5x10		2	2	
	Q242030	Arandela abanico A-5		2	2	
	Q162030	Tuerca exagonal M-3		2	2	
25	Q881308	Abrazadera 8 - 14		2	2	
26	3676900	Tubo goma negra Ø17xØ10x250		1	1	
27	Z601157	Tema presion		1	1	
28	3704000	Tubo goma negra Ø10,5xØ5x500		1	1	
29	3676900	Tubo goma negra Ø17xØ10x630		1	1	
30	Z471102	Deposito de sal		1	1	
31	Z471105	Filtro para sal		2	2	
32	3676900	Tubo goma negra Ø17xØ10x250		1	1	
33	Z471107	Arandela junta de tuerca		1	1	
34	Z471106	Tuerca amarre bote		1	1	
35	Z471109	Junta torica de tapon		1	1	
36	Z471108	Tapon de deposito de sal		1	1	
37	3676900	Tubo goma negra Ø17xØ10x700		1	1	
38	3676900	Tubo goma negra Ø17xØ10x750		1	1	
39	Z471101	Descalcificador 4 columnas		1	1	
	Z471111	Soporte superior descalcificador		1	-	
	Z491101	Soporte superior descalcificador		-	1	
	Z471112	Soporte inferior descalcificador		1	1	
	Q232040	Arandela muelle A-5		3	3	
	Q162040	Tuerca exagonal M-5		3	3	
40	Z701132	Filtro - junta		1	1	

MOD.	LAVAVASOS	ZONA	PARTE FUNCIONAL DE ACLARADO	PLANO	C-1303
------	-----------	------	-----------------------------	-------	--------

ITEM	CODIGO	DENOMINACION	TEXTO	LVC-15D	LVC-21D	NOTAS
41	Z602121	Manguera entrada de agua		1	1	
42	Q307031	Arandela junta		1	1	
43	Z401111	Soporte electroválvula		1	1	
	Q221342	Remache exagonal M-5		2	2	
	Q242030	Arandela abanico A-5		2	2	
	Q152004	Tornillo aplastado M-5x10		2	2	
44	Z611124	Electroválvula triple montada		1	1	
	Q242020	Arandela abanico A-4		2	2	
	Q152024	Tornillo avellanado M-4x8		2	2	
45	3676900	Tubo goma negra Ø17xØ10x900		1	1	

