

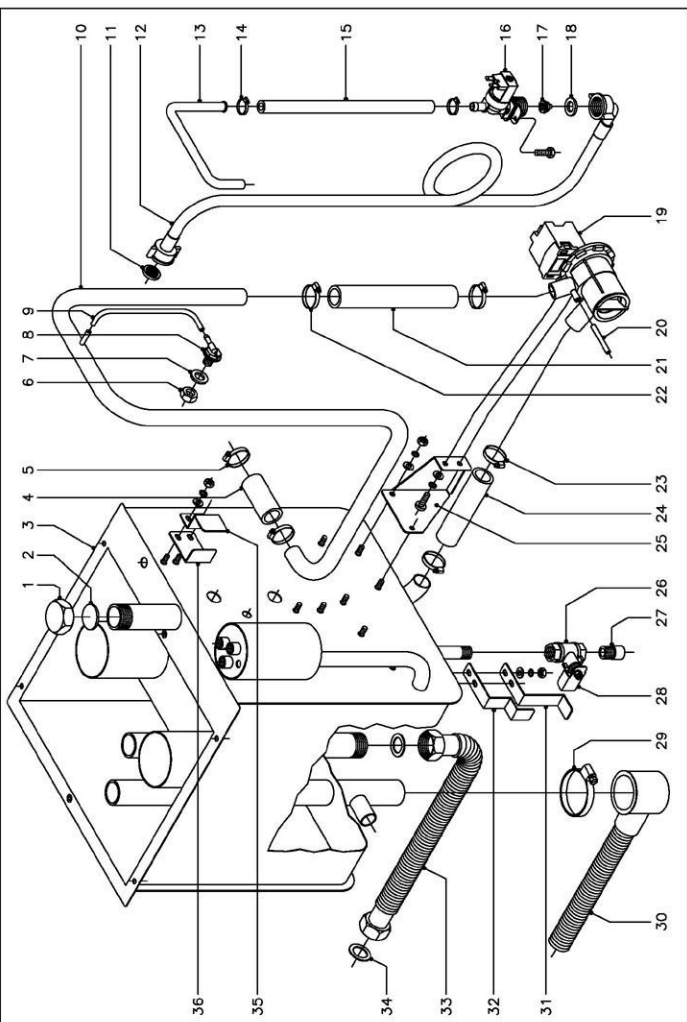
N plano	Firma	Fecha	Aparato	MUEBLE	Laminas	Fogor Industrial S.Coop. FOGOR
C-1397		6-2003	GENERADOR A.C. GA-20, GA-40		1	Oferta

MOD.	GENERADOR DE AGUA CALIENTE	ZONA	MUEBLE EXTERIOR	PLANO	C-1397
------	----------------------------	------	-----------------	-------	--------

ITEM	CODIGO	DENOMINACION	TEXTO					NOTAS
				GA-20	GA-40	GA-20 D	GA-40 D	
1	Z952925	Tapa superior		1	-	-	-	
1	Z962909	Tapa superior		-	1	-	-	
1	Z952920	Tapa superior		-	-	1	-	
1	Z962908	Tapa superior		-	-	-	1	
2	Q082005	Tornillo alomado 4.2x13		2	-	2	-	
3	Z955108	Apoyo		1	-	1	-	
4	Q419005	Remache tubular 24x8		6	-	6	-	
5	Z952916	Chapa superior cubierta completa		1	-	1	-	
	Q152004	Tornillo aplastado M-5x13		2	-	2	-	
	Q222011	Remache exagonal M-5		2	-	2	-	
6	Z950325	Cuba completa		1	-	-	-	
6	Z960334	Cuba completa		-	1	-	-	
6	Z950333	Cuba completa		-	-	1	-	
6	Z960332	Cuba completa		-	-	-	1	
7	Z952924	Embeltecedor adhesivo		1	1	-	-	
7	Z952923	Embeltecedor adhesivo		-	-	1	1	
8	Q012031	Tornillo exagonal M-5x10		2	2	2	2	
9	Z952913	Panel frontal		1	-	1	-	
9	Z962907	Panel frontal		-	1	-	1	
10	Q222011	Remache exagonal M-5		2	2	2	2	
11	Z950115	Soporte patas anterior		1	-	1	-	
11	Z960108	Soporte patas anterior		-	1	-	1	
12	Z950111	Rejilla		1	-	1	-	
12	Z960104	Rejilla		-	1	-	1	
13	Q411304	Remache avitub 24.8x11.3		16	16	16	16	
14	X260151	Pata regulable		4	4	4	4	
15	Q012031	Tornillo exagonal M-5x10		12	15	12	15	
16	Z950110	Soporte patas posterior		1	-	1	-	
16	Z960103	Soporte patas posterior		-	1	-	1	

MOD.	GENERADOR DE AGUA CALIENTE	ZONA	MUEBLE EXTERIOR	PLANO	C-1397
------	----------------------------	------	-----------------	-------	--------

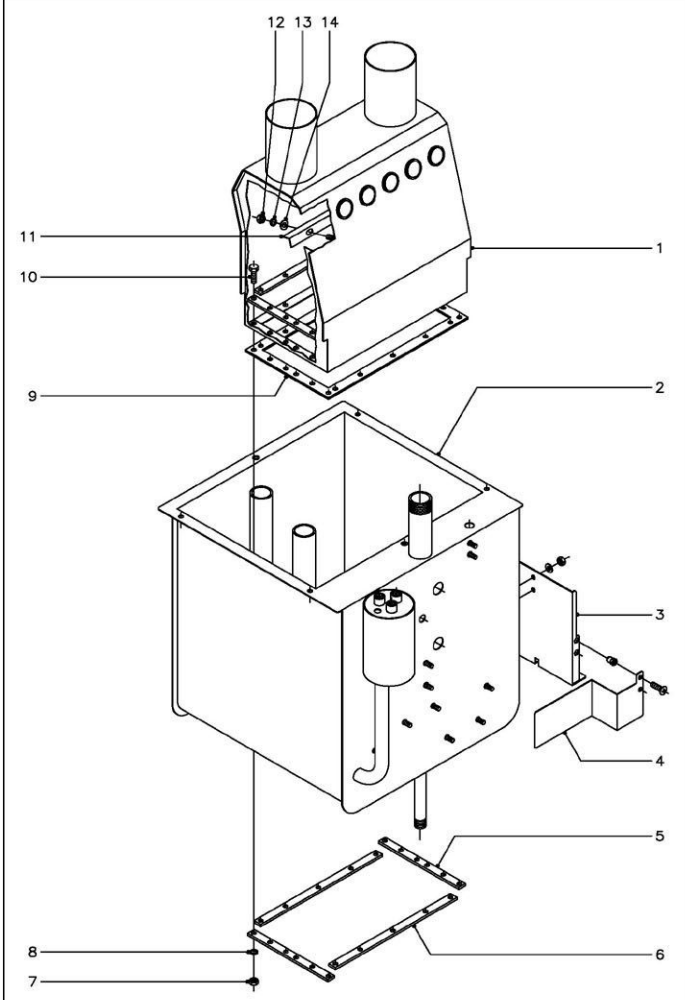
ITEM	CODIGO	DENOMINACION	TEXTO					NOTAS
				GA-20	GA-40	GA-20 D	GA-40 D	
17	Q222011	Remache exagonal M-5		12	15	12	15	
18	Z952912	Cubierta exterior		1	-	1	-	
18	Z962910	Cubierta exterior		-	1	-	1	
19	Z950318	Junta 20x2x351		4	2	4	2	
19	Z960311	Junta 20x2x643		-	2	-	2	
20	Q221012	Tuerca rapida M-5		4	4	4	4	
21	Q082005	Tornillo alomado 4.2x13		4	4	4	4	
22	Z955106	Tapa de cuba		1	-	1	-	
22	Z965105	Tapa de cuba		-	1	-	1	
23	Q082005	Tornillo alomado 4.2x13		2	4	2	4	
24	Z955101	Caja humos		1	-	1	-	
24	Z965101	Caja humos		-	1	-	1	
25	Q152004	Tornillo aplastado M-5x13		4	4	4	4	
26	Z955110	Anterior de chimenea		1	-	1	-	
26	Z965108	Anterior de chimenea		-	1	-	1	
27	Z955111	Posterior de chimenea		1	-	1	-	
27	Z965109	Posterior de chimenea		-	1	-	1	
	Q412000	Remache tubular		6	6	6	6	



N plano	Firma	Fecha	Aparato	PARTE HIDRAULICA	Lamina	Fagor Industrial S.Coop. FAGOR
C-1398		6-2003	GENERADOR A.C. GA-20, GA-40		2	Ortaz

MOD.		GENERADOR DE AGUA CALIENTE		ZONA	PARTE HIDRAULICA				PLANO	C-1398	
ITEM	CODIGO	DENOMINACION	TEXTO	GA-20	GA-40	GA-20 D	GA-40 D				NOTAS
1	R015010	Tuerca tapon 1"		1	1	-	-				
2	R015011	Arandela junta Ø34x3		1	1	-	-				
3	Z950325	Cuba completa		1	1	-	-				
3	Z960334	Cuba completa		-	-	1	-				
3	Z950333	Cuba completa		-	-	-	1				
3	Z960332	Cuba completa		-	-	-	-	1			
4	3722600	Tubo EPDM Ø30xØ22x80		1	1	-	-	1			
4	3722600	Tubo EPDM Ø30xØ22x230		-	-	1	-	-			
5	Q881304	Abrazadera 20 - 32		2	2	2	2				
6	Q162070	Tuerca exagonal M-12		1	1	1	1				
7	Q306024	Arandela junta Ø18xØ12.5x1.5		1	1	1	1				
8	Z230902	Pasamuros		1	1	1	1				
9	3702400	Tubo goma negra Ø8xØ4x190		1	1	1	1				
10	Z951005	Tubo desagüe		1	1	1	1				
11	Z701132	Filtro junta		1	1	1	1				
12	Z602121	Manguera entrada de agua		1	1	1	1				
13	Z951102	Tubo entrada de agua		1	1	1	1				
14	Q881302	Abrazadera 12-20		2	2	2	2				
15	3676900	Tubo de goma Ø17xØ10x350		1	1	1	1				
16	Z701135	Electrovalvula entrada de agua		1	1	1	1				
	Q012021	Tornillo exagonal M-4x10		2	2	2	2				
17	Z841107	Regulador caudal 10 l/m		1	1	1	1				
18	Q307031	Junta manguera entrada de agua		1	1	1	1				
19	Z220201	Bomba desagüe (230 V - 50 Hz)		1	1	1	1				
19	Z220301	Bomba desagüe (230 V - 60 Hz)		1	1	1	1				
	Q032032	Tornillo alomado M-5x15		2	2	2	2				
	Q262030	Arandela muelle A-5		2	2	2	2				
	Q232030	Arandela plana A-5		2	2	2	2				
20	3702400	Tubo goma negra Ø8xØ4x150		1	1	1	1				

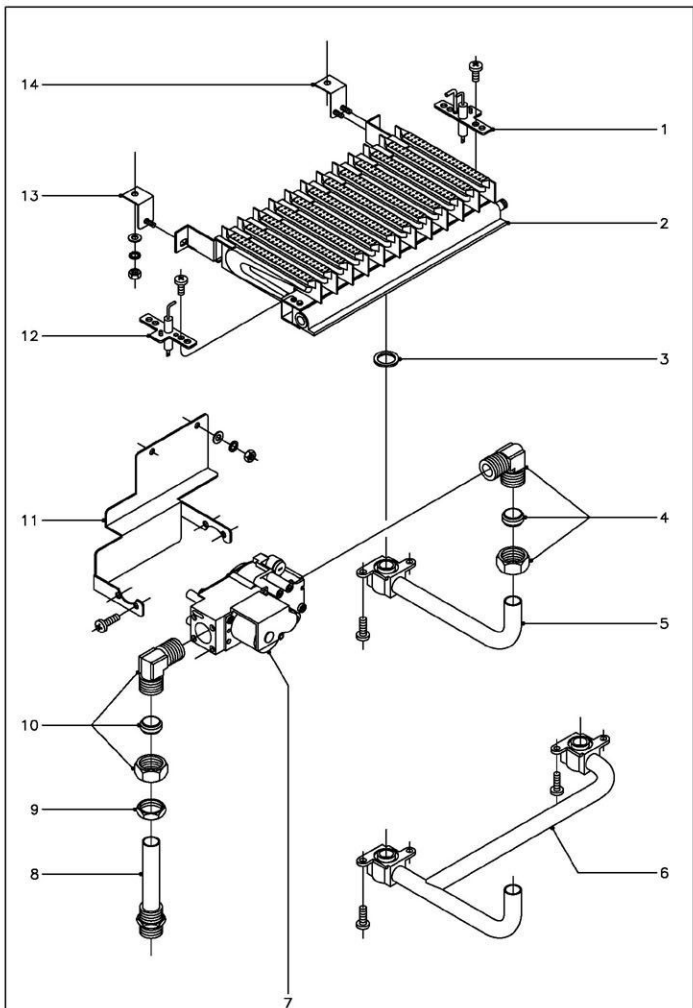
MOD.		GENERADOR DE AGUA CALIENTE		ZONA	PARTE HIDRAULICA				PLANO	C-1398	
ITEM	CODIGO	DENOMINACION	TEXTO	GA-20	GA-40	GA-20 D	GA-40 D				NOTAS
	X763020	Brida cremallera		1	1	1	1				
21	3722600	Tubo EPDM Ø30xØ22x180		1	1	1	1				
22	Q881304	Abrazadera 20 - 32		2	2	2	2				
23	Q881304	Abrazadera 20 - 32		2	2	2	2				
24	3722600	Tubo EPDM Ø30xØ22x120		1	1	1	1				
25	Z950389	Soporte bomba desagüe		1	1	1	1				
	Q232030	Arandela plana A-5		2	2	2	2				
	Q262030	Arandela muelle A-5		2	2	2	2				
	Q162030	Tuerca exagonal M-5		2	2	2	2				
26	R015034	Cuerpo grifo vaciado		1	1	1	1				
27	R345014	Manguito grifo vaciado		1	1	1	1				
28	Z951103	Manilla de vaciado		1	1	1	1				
29	Q881305	Abrazadera 25-40		1	1	1	1				
30	Z400908	Manguera desagüe		1	1	1	1				
31	Z950394	Soporte tubo izdo. superior		1	1	1	1				
32	Z950395	Soporte tubo izdo. inferior		1	1	1	1				Amarre inferior desagüe Amarre inferior desagüe
	Q232030	Arandela plana A-5		2	2	2	2				
	Q262030	Arandela muelle A-5		2	2	2	2				
	Q162030	Tuerca exagonal M-5		2	2	2	2				
33	Z951101	Tubo corrugado		-	-	-	-				(VA EN LAVAVAJILLAS)
34	Q306038	Arandela junta Ø31xØ21x1.5		-	-	-	-				(VA EN LAVAVAJILLAS)
35	Z950360	Soporte tubo dcha. superior		1	1	1	1				Amarre frontal desagüe
36	Z950383	Soporte tubo dcha. inferior		1	1	1	1				Amarre frontal desagüe
	Q232030	Arandela plana A-5		2	2	2	2				
	Q262030	Arandela muelle A-5		2	2	2	2				
	Q162030	Tuerca exagonal M-5		2	2	2	2				



N plano	Firma	Fecha	Aparto	CAMARA DE COMBUSTION	Lamina	Fogor Industrial S.Coop. FOGOR
C-1399		6-2003	GENERADOR A.C. GA-20, GA-40		3	Oñeta

MOD.	GENERADOR DE AGUA CALIENTE	ZONA	CAMARA DE COMBUSTION	PLANO	C-1399
------	----------------------------	------	----------------------	-------	--------

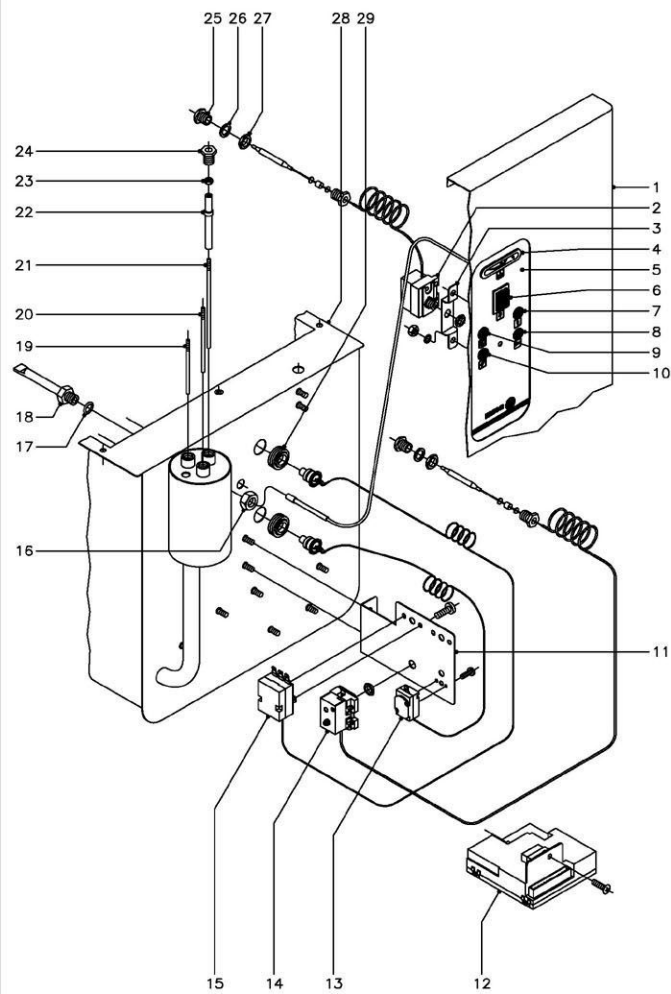
ITEM	CODIGO	DENOMINACION	TEXTO					NOTAS
				GA-20	GA-40	GA-20 D	GA-40 D	
1	Z950355	Camara de combustion completa		1	-	1	-	
1	Z960301	Camara de combustion completa		-	-	-	-	
2	Z950325	Cuba completa		1	-	-	-	
2	Z960334	Cuba completa		-	-	-	-	
2	Z960333	Cuba completa		-	-	-	-	
2	Z960332	Cuba completa		-	-	-	-	
3	Z950384	Proteccion cuadro		1	-	1	-	
	Q232030	Arandela plana A-5		4	-	4	-	
	Q162030	Tuerca exagonal M-5		4	-	4	-	
4	Z950391	Proteccion frontal		1	-	1	-	
	Q222011	Remache exagonal M-5		2	-	2	-	
	Q162004	Tornillo aplastado M-5x13		2	-	2	-	
5	Z950373	Pletina L=168.2		4	4	4	4	
6	Z950374	Pletina L=255.5		4	-	4	-	
6	Z960316	Pletina L=547.5		-	4	-	4	
7	Q163040	Tuerca exagonal M-6 (Latón)		22	36	22	36	
8	Q262040	Arandela muelle A-6		22	36	22	36	
9	Z950363	Junta camara combustion		1	-	1	-	
9	Z960314	Junta camara combustion		-	-	-	-	
10	Q012043	Tornillo exagonal M-6x20		22	36	22	36	
11	Z950353	Escuadra proteccion		1	2	1	2	
12	Q162030	Tuerca exagonal M-5		2	4	2	4	
13	Q262030	Arandela muelle A-5		2	4	2	4	
14	Q232030	Arandela plana A-5		2	4	2	4	



N plano	Firma	Fecha	Aparato	PARTE FUNCIONAL GAS	Lamina	Fagor Industrial S.Coop. FAGOR
C-1400		6-2003	GENERADOR A.C. GA-20, GA-40		4	Oñate

MOD.	GENERADOR DE AGUA CALIENTE	ZONA	PARTE FUNCIONAL GAS	PLANO	C-1400
------	----------------------------	------	---------------------	-------	--------

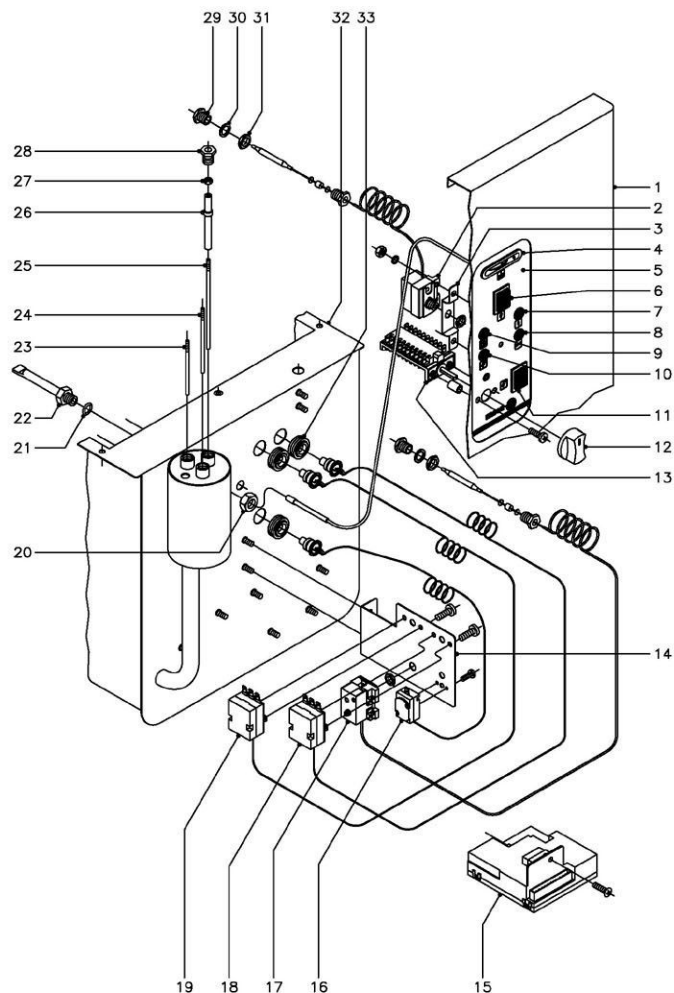
ITEM	CODIGO	DENOMINACION	TEXTO	PARTE FUNCIONAL GAS				NOTAS
				GA-20	GA-40	GA-20 D	GA-40 D	
1	Z955802	Electrodo ignition		1	1	1	1	
	Q151320	Tornillo alomado M-4x6		1	1	1	1	Amarre electrodo a quemador
2	Z955801	Quemador		1	2	1	2	
3	Z955807	Arandela junta (Corcho)		1	2	1	2	
4	Z952203	Racord salida 1/2"		1	1	1	1	
		Bicono		1	1	1	1	
		Tuerca		1	1	1	1	
5	Z955810	Acoplador de quemador		1	-	1	-	
6	Z955801	Acoplador de quemador		-	1	-	1	
	Q151320	Tornillo alomado M-4x6		2	4	2	4	Amarre acoplador a quemador
7	T305054	Valvula Honeywell		1	1	1	1	
	Q151320	Tornillo alomado M-4x6		4	4	4	4	Amarre valvula a soporte
8	Z952205	Tubo entrada gas		1	1	1	1	
9	Q223121	Tuerca exagonal 1/2"		1	1	1	1	
10	Z952203	Racord salida 1/2" (Entrada)		1	1	1	1	
		Bicono		1	1	1	1	
		Tuerca		1	1	1	1	
11	Z950393	Soporte valvula Honeywell		1	1	1	1	
	Q232030	Arandela plana A-5		2	2	2	2	Amarre soporte a cuba
	Q262030	Aandela muelle A-5		2	2	2	2	Amarre soporte a cuba
	Q162030	Tuerca exagonal M-5		2	2	2	2	Amarre soporte a cuba
12	Z955803	Electrodo de deteccion		1	1	1	1	
	Q151320	Tornillo alomado M-4x6		1	1	1	1	Amarre electrodo a quemador
13	Z950330	Soporte lateral de quemador		2	2	2	2	
14	Z960312	Soporte central de quemador		-	1	-	1	
	Q232030	Arandela plana A-5		2	3	2	3	Amarre de soportes a cuba
	Q262030	Aandela muelle A-5		2	3	2	3	Amarre de soportes a cuba
	Q162030	Tuerca exagonal M-5		2	3	2	3	Amarre de soportes a cuba



N plano	Firma	Fecha	Aparato	CONTROL DEL GENERADOR	Lamina	Fagor Industrial S.Coop. FAGOR
C-1401		6-2003	GENERADOR A.C. GA-20, GA-40		5	Otros

MOD.	GENERADOR DE AGUA CALIENTE	ZONA	CONTROL DEL GENERADOR	PLANO	C-1401
------	----------------------------	------	-----------------------	-------	--------

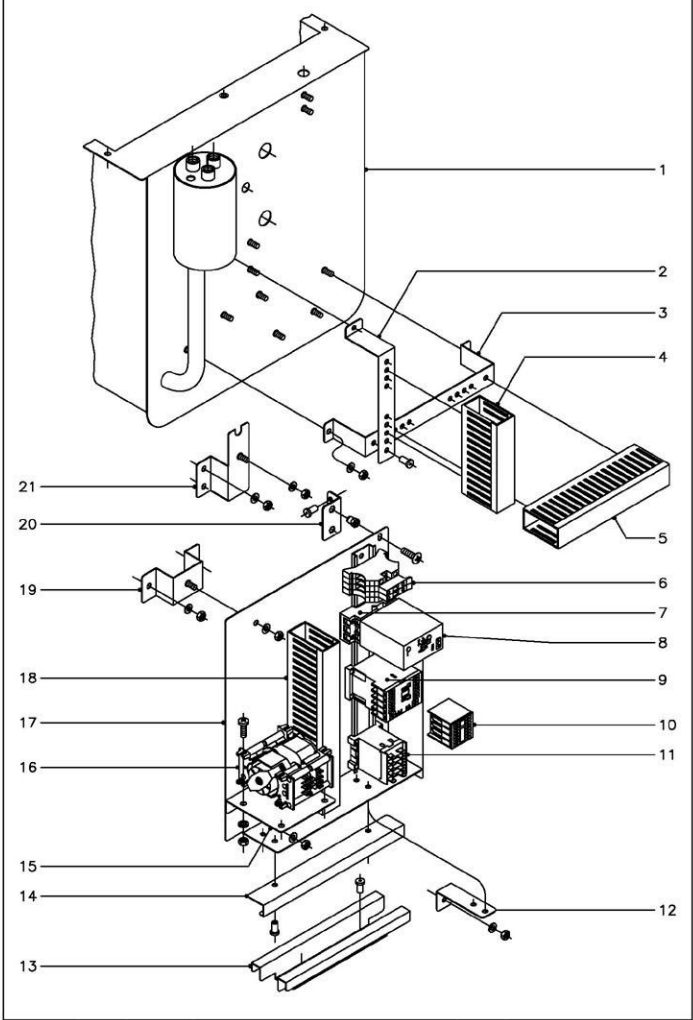
ITEM	CODIGO	DENOMINACION	TEXTO	GA-20	GA-40	NOTAS
1	Z952913	Panel frontal		1	-	
1	Z962907	Panel frontal		-	1	
2	Z953035	Termostato limitador (AVISO)		1	1	
	Z953041	Tuerca exagonal M-10x1		1	1	
3	Z952922	Soporte limitador		1	1	
	Q262030	Arandela grower A-5		2	2	
	Q162030	Tuerca exagonal M-5		2	2	
4	Z263001	Termometro analogico		1	1	
5	Z952924	Embolizador adhesivo		1	1	
6	Z213033	Pulsador de rearme		1	1	
7	R693056	Piloto ambar (Marcha)		1	1	
8	I113040	Piloto rojo (Corte)		1	1	
9	R693055	Piloto verde (Encendido)		1	1	
10	R693056	Piloto ambar (Aviso)		1	1	
11	Z953085	Soporte termostatos		1	1	
	Q262030	Arandela grower A-5		2	2	
	Q162030	Tuerca exagonal M-5		2	2	
12	T309013	Control de encendido		1	1	
	Q042022	Tornillo avellanado M-4x15		1	1	
13	Z953002	Termostato limitador		1	1	
	Q151347	Tornillo M-2,5x6,5		2	2	
14	Z953036	Termostato limitador (Corte)		1	1	
	Z953041	Tuerca exagonal M-10x1		1	1	
15	Z953001	Termostato caldera		1	1	
	Q151320	Tornillo alomado M-4x6		2	2	
16	Q162070	Tuerca exagonal M-12		1	1	
17	Q307048	Junta torica Ø9,12xØ16,16x3,53		1	1	
18	Z263002	Vaina alojamiento de bulbo		1	1	
19	Z953020	Electrodo maximo L=79		1	1	
20	Z953021	Electrodo minimo L=Ø4		1	1	
21	R345064	Electrodo de masa L=131		1	1	
22	R345069	Guia aislante		3	3	
23	Q162020	Tuerca exagonal M-4		6	6	
24	R345068	Racord amarrne electrodos		3	3	
25	Z953069	Pasamuros bulbo termostato		2	2	
26	Z953067	Arandela junta		2	2	
27	Z953068	Tuerca pasamuros		2	2	
28	Z953025	Cuba completa		1	-	
28	Z960334	Cuba completa		-	1	
29	Z953003	Pasamuros bulbo termostato		2	2	



N plano	Firma	Fecha	Aparato	CONTROL DEL GENERADOR	Línea	Fagor Industrial S.Coop. FAGOR
C-1402		6-2003	GENERADOR A.C. GA-20D,GA-40D		6	Onite

MOD.		GENERADOR DE AGUA CALIENTE		ZONA		CONTROL DEL GENERADOR		PLANO		C-1402	
ITEM	CODIGO	DENOMINACION	TEXTO	GA-20 D	GA-40 D						NOTAS
1	Z952913	Panel frontal		1	-						
1	Z962907	Panel frontal		-	1						
2	Z953035	Termostato limitador (AVISO)		1	1						
	Z953041	Tuerca exagonal M-10x1		1	1						
3	Z952922	Soporte limitador		1	1						
	Q262030	Arandela grower A-5		2	2						
	Q162030	Tuerca exagonal M-5		2	2						
4	Z263001	Termometro analogico		1	1						
5	Z952923	Embelecedor adhesivo		1	1						
6	Z213033	Pulsador de rearme		1	1						
7	R693056	Piloto amber (Marcha)		1	1						
8	T113040	Piloto rojo (Corte)		1	1						
9	R693055	Piloto verde (Encendido)		1	1						
10	R693056	Piloto amber (Aviso)		1	1						
11	Z213033	Pulsador de desincrustante		1	1						
12	R663052	Boton de mando completo		1	1						
13	Z963002	Conmutador de funciones		1	1						
	Z602206	Casquillo		2	2						
	Q041324	Tornillo avellanado M-4x25		2	2						
14	Z950385	Soporte termostatos		1	1						
	Q262030	Arandela grower A-5		2	2						
	Q162030	Tuerca exagonal M-5		2	2						
15	T303013	Control de encendido		1	1						
	Q042022	Tornillo avellanado M-4x15		1	1						
16	Z953002	Termostato limitador		1	1						
	Q161347	Tornillo M-2,5x6,6		2	2						
17	Z953036	Termostato limitador (Corte)		1	1						
	Z953041	Tuerca exagonal M-10x1		1	1						
18	Z953056	Termostato desincrustacion		1	1						

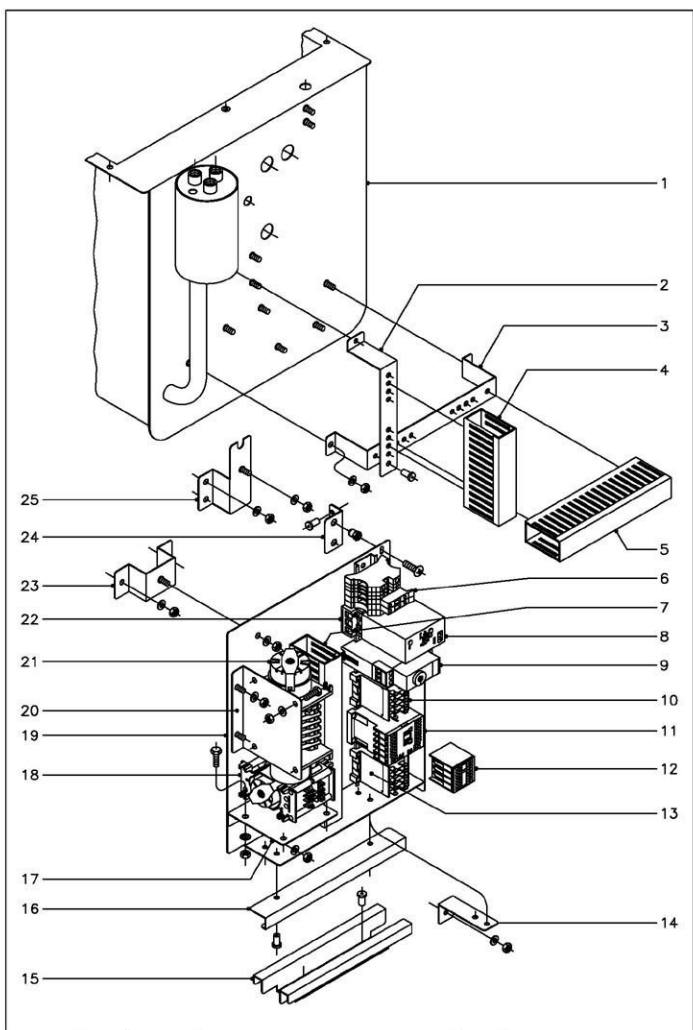
MOD.		GENERADOR DE AGUA CALIENTE		ZONA		CONTROL DEL GENERADOR		PLANO		C-1402	
ITEM	CODIGO	DENOMINACION	TEXTO	GA-20 D	GA-40 D						NOTAS
	Q151320	Tornillo alomado M-4x6		2	2						
19	Z953001	Termostato caldera		1	1						
	Q151320	Tornillo alomado M-4x6		2	2						
20	Q162070	Tuerca exagonal M-12		1	1						
21	Q807048	Junta torica Ø9 12x216 18x3 53		1	1						
22	Z263002	Vaina alojamiento de bulbo		1	1						
23	Z953020	Electrodo maximo L=79		1	1						
24	Z953021	Electrodo minimo L=94		1	1						
25	R345054	Electrodo de masa L=131		1	1						
26	R345059	Guia aislante		3	3						
27	Q162020	Tuerca exagonal M-4		6	6						
28	R345058	Racord amarre electrodos		3	3						
29	Z953059	Pasamuros bulbo termostato		2	2						
30	Z953097	Arandela junta		2	2						
31	Z953098	Tuerca pasamuros		2	2						
32	Z950325	Cuba completa		1	-						
32	Z960334	Cuba completa		-	1						
33	Z953003	Pasamuros bulbo termostato		3	3						



N plano	Firma	Fecha	Aparato	CUADRO ELECTRICO	Lamina	Fogor Industrial S.Coop. FOGOR
C-1403		6-2003	GENERADOR A.C. GA-20, GA-40		7	Onete

MOD.		GENERADOR DE AGUA CALIENTE		ZONA		CUADRO ELECTRICO		PLANO		C-1403	
ITEM	CODIGO	DENOMINACION	TEXTO	GA-20	GA-40						NOTAS
1	Z950325	Cuba completa		1	-						
	Z960334	Cuba completa		-	1						
2	Z950332	Soporte vertical canaleta		1	1						
	Q262030	Arandela grower A-5		1	1						
	Q162030	Tuerca exagonal M-5		1	1						
	Q419005	Remache tubular Ø4x8		1	1						
3	Z950331	Soporte horizontal canaleta		1	1						
	Q262030	Arandela grower A-5		2	2						
	Q162030	Tuerca exagonal M-5		2	2						
4	3715520	Canaleta 60x30x140		1	1						
5	3715520	Canaleta 60x30x190		1	1						
6	R073005	Borna portafusibles		2	2						
	R723015	Cartucho fusible 10 A		2	2						
	P453026	Borne tierra 10 (amarillo-verde)		1	1						
	Z263303	Tope final		1	1						
	R663054	Guia contactor L=320		1	1						
7	R743009	Base enchufable detector		1	1						
8	R343072	Detector de niveles		1	1						
9	Z743009	Contactor Sirius 3RT10-16-2APO2		1	1						
10	Z953046	Contactos auxiliar 3RH1911-2FA11		1	1						
11	Z213007	Contacto 3TF2010-3AL2		1	1						
12	Z960328	Soporte inferior derecha cuadro		-	1						
	Q262030	Arandela grower A-5		-	1						
	Q162030	Tuerca exagonal M-5		-	1						
	Q419005	Remache tubular Ø4x8		-	2						
13	Z950113	Guia cuadro electrico		1	-						
	Q419005	Remache tubular Ø4x8		2	-						
14	Z953014	Guia superior cuadro		2	-						
	Q419005	Remache tubular Ø4x8		4	-						

MOD.		GENERADOR DE AGUA CALIENTE		ZONA		CUADRO ELECTRICO		PLANO		C-1403	
ITEM	CODIGO	DENOMINACION	TEXTO	GA-20	GA-40						NOTAS
15	Z952305	Soporte programador desague		1	1						
	Q262030	Arandela grower A-5		2	2						
	Q162030	Tuerca exagonal M-5		2	2						
16	Z953017	Programador desague		1	1						
	Q012021	Tornillo exagonal M-4x10		2	2						
	Q242020	Arandela abanico A-4		2	2						
	Q162020	Tuerca exagonal M-4		2	2						
17	Z953015	Panel cuadro electrico		1	1						
18	3715520	Canaleta 60x30x280		1	1						
19	Z960327	Soporte lateral izquierdo de cuadro		-	2						
	Q262030	Arandela grower A-5		-	3						
	Q162030	Tuerca exagonal M-5		-	3						
20	Z952921	Amarre cuadro electrico		1	-						
	Q419005	Remache tubular Ø4x8		2	-						
	Q222011	Remache exagonal M-5		1	-						
	Q152004	Tornillo aplastado M-5x13		1	-						
21	Z960330	Soporte superior derecha cuadro		-	1						
	Q262030	Arandela grower A-5		-	3						
	Q162030	Tuerca exagonal M-5		-	3						



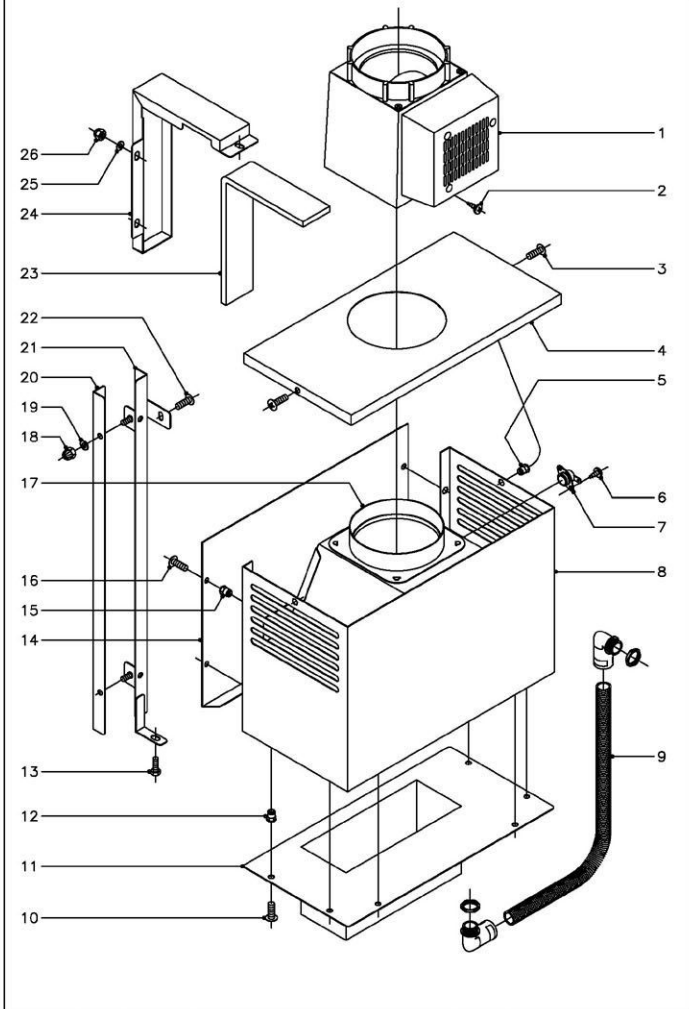
N plano	Firma	Fecha	Aparato	CUADRO ELECTRICO	Lamina	Faber Industrial S.Coop. FAOR
C-1404		6-2003	GENERADOR A.C. GA-20D,GA-40D		8	Onite

MOD.	GENERADOR DE AGUA CALIENTE	ZONA	CUADRO ELECTRICO	PLANO	C-1404
------	----------------------------	------	------------------	-------	--------

ITEM	CODIGO	DENOMINACION	TEXTO	GA-20 D	GA-40 D	NOTAS
1	Z950325	Cuba completa		1	-	
	Z960334	Cuba completa		-	1	
2	Z950332	Soporte vertical canaleta		1	1	
	Q262030	Arandela grower A-5		1	1	
	Q162030	Tuerca exagonal M-5		1	1	
	Q419005	Remache tubular Ø4x8		1	1	
3	Z950331	Soporte horizontal canaleta		1	1	
	Q262030	Arandela grower A-5		2	2	
	Q162030	Tuerca exagonal M-5		2	2	
4	3715520	Canaleta 60x30x140		1	1	
5	3715520	Canaleta 60x30x190		1	1	
6	R073035	Bornes portafusibles		2	2	
	R723015	Cartucho fusible 10 A		2	2	
	P453026	Borne tierra 10 (amarillo-verde)		1	1	
	Z103029	Borne peso 2,5 (gris)		2	2	
	Z263303	Tope final		1	1	
	R663054	Guia contactor L=320		1	1	
7	3715520	Canaleta 60x30x260		1	1	
8	R343072	Detector de niveles		1	1	
9	Z123022	Temporizador		1	1	
10	Z213007	Contacto 3TF2010-3AL2		1	1	
11	Z743009	Contacto Sirius 3RT10-16-2APO2		1	1	
12	Z953046	Contactos auxiliar 3RH1911-2FA11		1	1	
13	Z213007	Contacto 3TF2010-3AL2		1	1	
14	Z960328	Soporte inferior derecha cuadro		-	1	
	Q262030	Arandela grower A-5		-	1	
	Q162030	Tuerca exagonal M-5		-	1	
	Q419005	Remache tubular Ø4x8		-	2	
15	Z960113	Guia cuadro electrico		1	-	

MOD.	GENERADOR DE AGUA CALIENTE	ZONA	CUADRO ELECTRICO	PLANO	C-1404
------	----------------------------	------	------------------	-------	--------

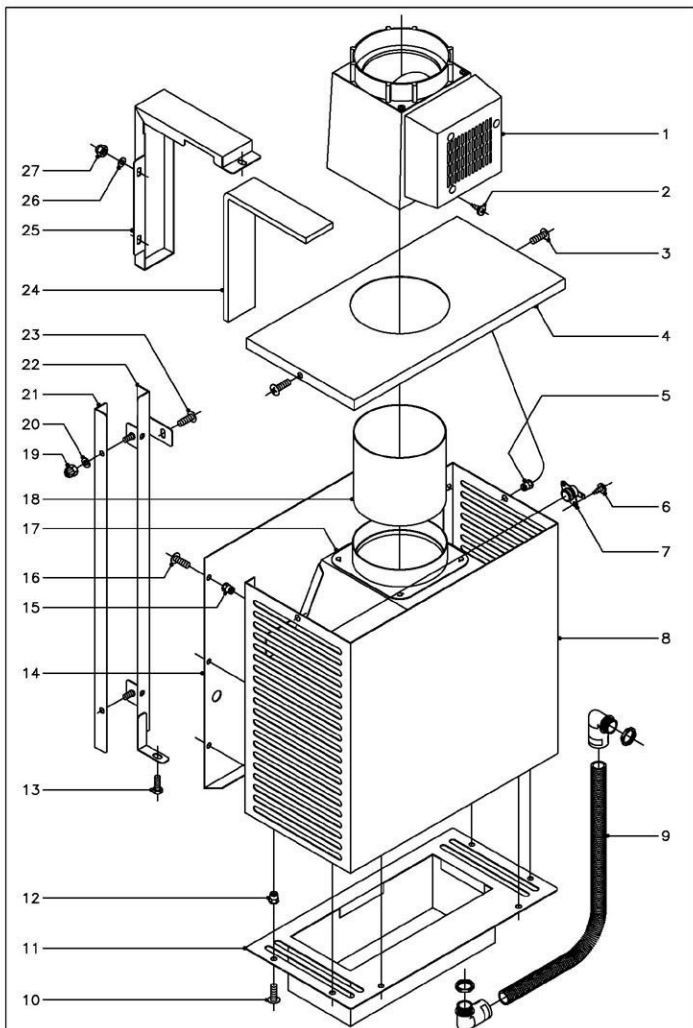
ITEM	CODIGO	DENOMINACION	TEXTO	GA-20 D	GA-40 D	NOTAS
	Q419005	Remache tubular Ø4x8		2	-	
18	Z953014	Guia superior cuadro		2	-	
	Q419005	Remache tubular Ø4x8		4	-	
17	Z952305	Soporte programador desague		1	1	
	Q262030	Arandela grower A-5		2	2	
	Q162030	Tuerca exagonal M-5		2	2	
18	Z953017	Programador desague		1	1	
	Q012021	Tornillo exagonal M-4x10		2	2	
	Q242020	Arandela abarico A-4		2	2	
	Q162020	Tuerca exagonal M-4		2	2	
19	Z953015	Panel cuadro electrico		1	1	
20	Z952306	Soporte programa desincrustante		1	1	
	Q262030	Arandela grower A-5		2	2	
	Q162030	Tuerca exagonal M-5		2	2	
21	Z953018	Programador desincrustante		1	1	
	Q012021	Tornillo exagonal M-4x10		2	2	
	Q242020	Arandela abarico A-4		2	2	
	Q162020	Tuerca exagonal M-4		2	2	
22	R743009	Base enchufable detector		1	1	
23	Z960327	Soporte lateral izquierdo de cuadro		-	2	
	Q262030	Arandela grower A-5		-	3	
	Q162030	Tuerca exagonal M-5		-	3	
24	Z952921	Amarre cuadro electrico		1	-	
	Q419005	Remache tubular Ø4x8		2	-	
	Q222011	Remache exagonal M-6		1	-	
	Q152004	Tornillo aplastado M-5x13		1	-	
25	Z960330	Soporte superior derecha cuadro		-	1	
	Q262030	Arandela grower A-5		-	3	
	Q162030	Tuerca exagonal M-5		-	3	



N plano	Firma	Fecha	Aparato	CORTATIRO Y TIRO FORZADO	Lamina	Fagor Industrial S.Coop. FAGOR
C-1406		6-2003		GENERADOR A.C. GA-20	10	Onate

MOD.	GENERADOR DE AGUA CALIENTE	ZONA	CORTATIRO Y TIRO FORZADO	PLANO	C-1406
------	----------------------------	------	--------------------------	-------	--------

ITEM	CODIGO	DENOMINACION	TEXTO			NOTAS
				GA-20	GA-20 D	
1	Z956512	Ventilador tiro forzado		1		
2	Q082005	Tornillo alomado 4.2x13		2		
3	Q152004	Tornillo aplastado M-5x13		2		
4	Z956523	Techo		1		
5	Q221342	Remache exagonal M-5		2		
6	Q082005	Tornillo alomado 4.2x13		2		
7	Z956511	Termostato de seguridad		1		
8	Z956506	Cubierta		1		
9	Z956535	Conexión termostato y ventilador		1		(Con cableado)
10	Q152004	Tornillo aplastado M-5x13		6		
11	Z956502	Base cortatiro completa		1		
12	Q221342	Remache exagonal M-5		6		
13	Q012031	Tornillo exagonal M-5x10		1		
14	Z956524	Posterior cubierta		1		
15	Q221342	Remache exagonal M-5		4		
16	Q152004	Tornillo aplastado M-5x13		4		
17	Z956501	Cortatiro		1		
18	Q212031	Tuerca sombrero M-5		2		
19	Q232030	Arandela plana A-5		2		
20	Z956516	Tapa manguera		1		
21	Z956521	Tapa manguera completa		1		
22	Q152004	Tornillo aplastado M-5x13		1		
23	Z956522	Aislante cableado		1		
24	Z956515	Tapa cableado		1		
25	Q232030	Arandela plana A-5		3		
26	Q212031	Tuerca sombrero M-5		3		



N plano C-1407 **Plano** **Fecha** 6-2003 **Aparato** CORTATIRO Y TIRO FORZADO **Lamina** 11 **Generador A.C. GA-40** **Fogor Industrial S.Coop. FOGOR** **Onite**

MOD. GENERADOR DE AGUA CALIENTE ZONA CORTATIRO Y TIRO FORZADO PLANO C-1407

ITEM	CODIGO	DENOMINACION	TEXTO			NOTAS
				GA-40	GA-40 D	
1	Z956512	Ventilador tiro forzado		1		
2	Q082005	Tornillo alomado 4.2x13		2		
3	Q152004	Tornillo aplastado M-5x13		2		
4	Z956523	Techo		1		
5	Q221342	Remache exagonal M-5		2		
6	Q082005	Tornillo alomado 4.2x13		2		
7	Z956511	Termostato de seguridad		1		
8	Z969505	Cubierta		1		
9	Z956535	Conexión termostato y ventilador		1		(Con cableado)
10	Q152004	Tornillo aplastado M-5x13		6		
11	Z969501	Base cortatiro		1		
12	Q221342	Remache exagonal M-5		6		
13	Q012031	Tornillo exagonal M-5x10		1		
14	Z969513	Posterior cubierta		1		
15	Q221342	Remache exagonal M-5		6		
16	Q152004	Tornillo aplastado M-5x13		6		
17	Z956501	Cortatiro		1		
18	Z969510	Tubo empalme		1		
19	Q212031	Tuerca sombrerete M-5		2		
20	Q232030	Arandela plana A-5		2		
21	Z956516	Tapa manguera		1		
22	Z956521	Tapa manguera completa		1		
23	Q152004	Tornillo aplastado M-5x13		1		
24	Z969512	Aislante cableado		1		
25	Z969511	Tapa cableado		1		
26	Q232030	Arandela plana A-5		3		
27	Q212031	Tuerca sombrerete M-5		3		

MOD. GENERADOR DE AGUA CALIENTE ZONA VARIOS PLANO

ITEM	CODIGO	DENOMINACION	TEXTO					NOTAS
				GA-20	GA-40	GA-20 D	GA-40 D	
	Z956112	Manual de instrucciones		1	1	-	-	
	Z956113	Manual de instrucciones		-	-	1	1	
	Z956106	Tubo vertido desincrustante		1	1	-	-	
	Z956107	Embudo vertido desincrustante		1	1	-	-	
	Z953019	Esquema electrico adhesivo		1	1	-	-	(Plano HC-17537)
	Z953022	Esquema electrico adhesivo		-	-	1	1	(Plano HC-17540)
	Z953057	Leyenda de esquemas electricos		1	1	1	1	(Plano HC-17656)
	Z953055	Esquema electrico de montaje		1	1	-	-	(Plano HC-17571)
	Z953054	Esquema electrico de montaje		-	-	1	1	(Plano HC-17570)
	Z953050	Instalacion electrica GA-20 y 40		1	1	-	-	
	Z953053	Instalacion electrica GA-20 y 40 D		-	-	1	1	
	Z953052	Cable encendido GA-20		1	-	1	-	
	Z963005	Cable encendido GA-40		-	1	-	1	
	Z953051	Cable detector de llama		1	1	1	1	
	R073004	Prensaestopas		-	-	1	1	
	Z603041	Cable de alimentacion		-	-	1	1	

MOD. GENERADOR DE AGUA CALIENTE A (50 Hz.) ZONA PIEZAS ESPECIFICAS PARA LOS DISTINTOS GASES PLANO C-1400

ITEM	CODIGO	DENOMINACION	TEXTO					NOTAS
				GA-20	GA-40	GA-20 D	GA-40 D	
BUTANO-PROPANO								
2	Z955899	inyector Ø 0.7 (En quemador)		12	24	12	24	
GAS NATURAL								
2	Z956104	inyector Ø 1.1 (En quemador)		12	24	12	24	
GAS VILLA								
2	Z956104	inyector Ø 2.25 (En quemador)		12	24	12	24	