

**Lavavajillas de capota  
Lave-vaisselle d' capot  
Pass-through dishwasher  
Durchschub geschirrspüler  
Lavastoviglie a cappuccio  
Lava-louças de capota**

**Modelos:**

**FI-80  
FI-80 AR  
FI-80B BT UK**

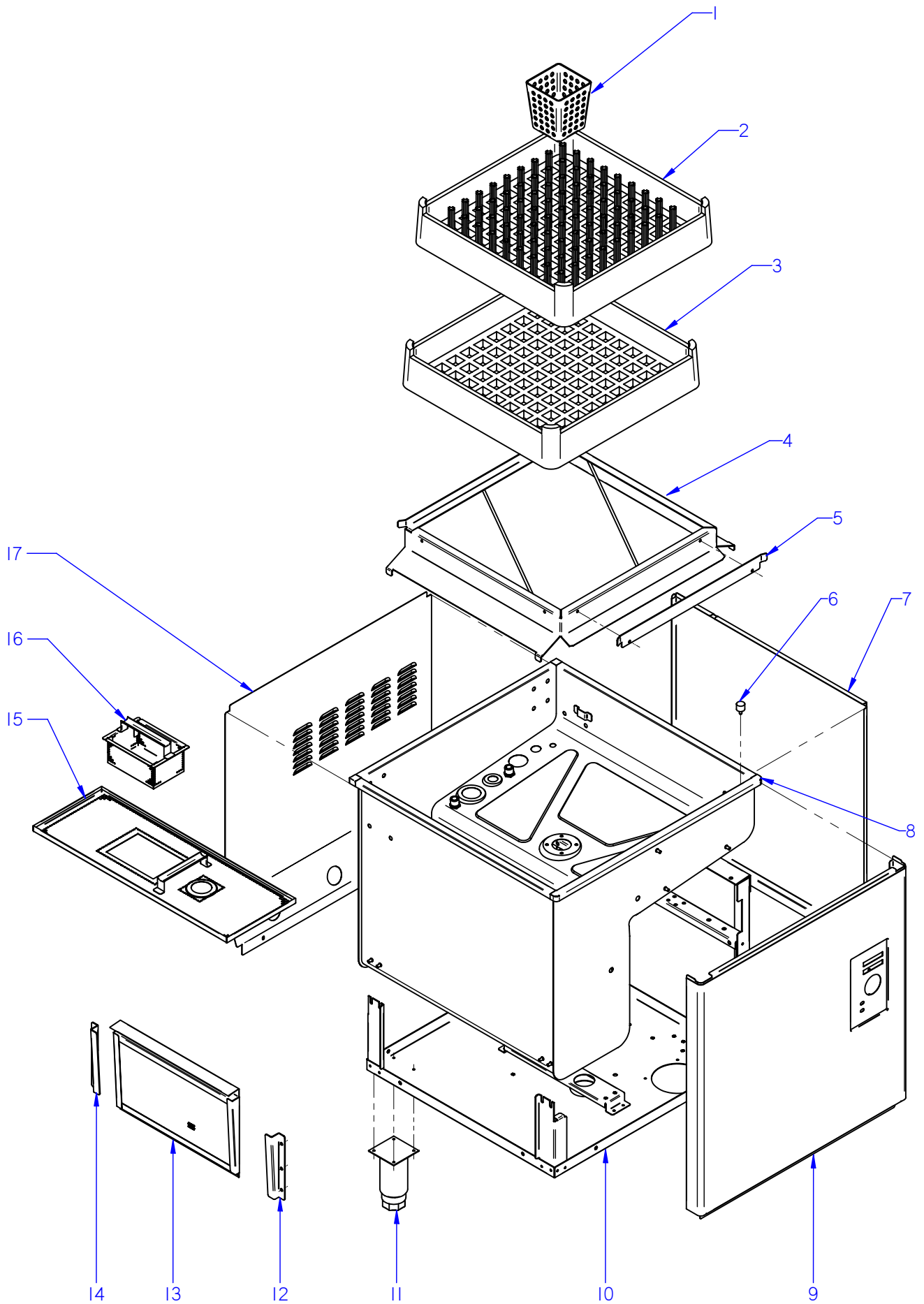
***Julio 2007 July***

***Revisado Septiembre 2013 September Revised***



---

F A G O R I N D U S T R I A L

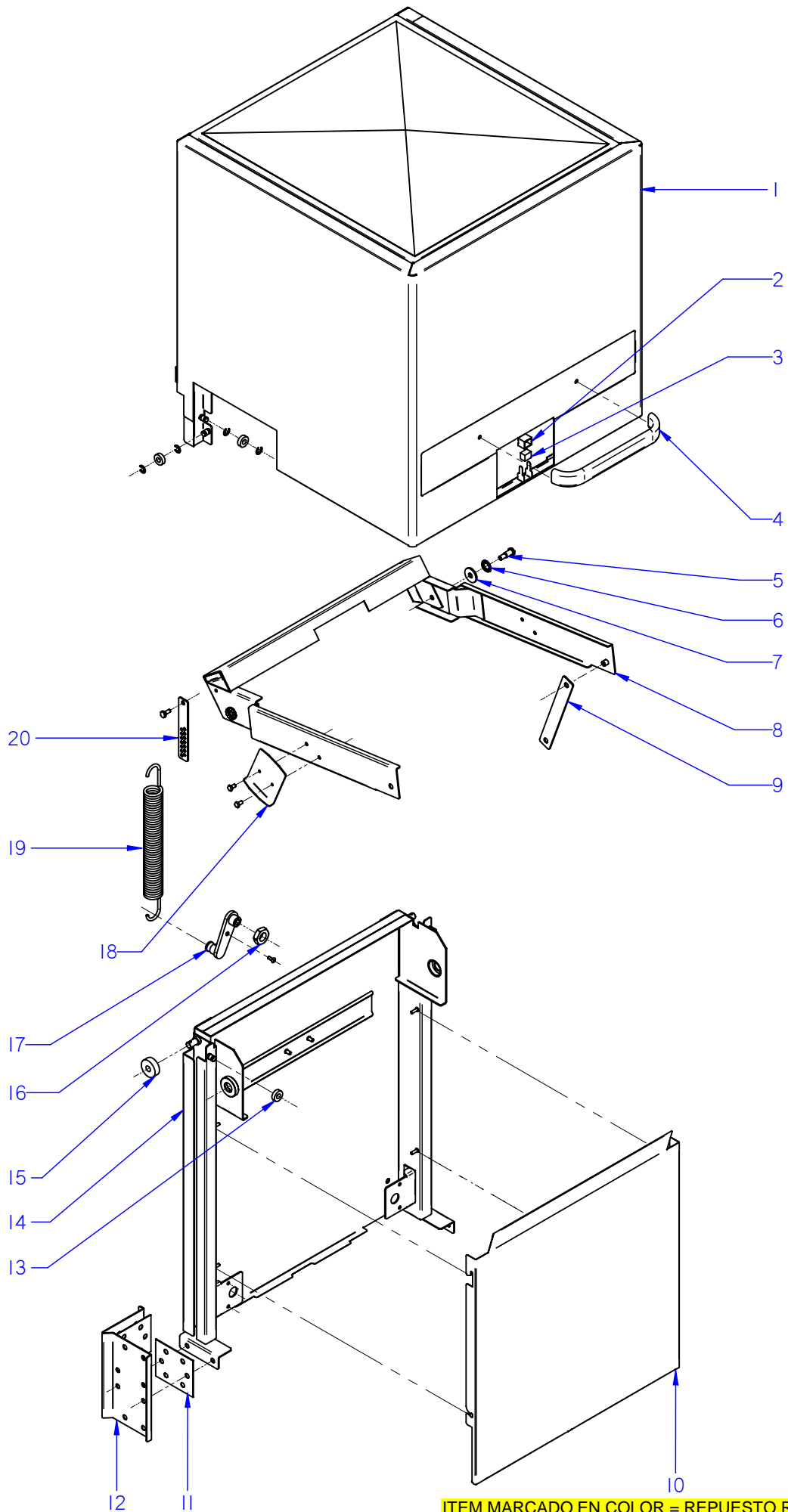


ITEM MARCADO EN COLOR = REPUESTO RECOMENDADO  
 COLOURED ITEM = RECOMMENDED SPARE PART

N plano	Firma	Fecha	Aparato	MUEBLE	Lamina	Fagor Industrial S.Coop. <b>FAGOR</b>
C-1866	<i>(Signature)</i>	2007-07	LAVAVAJILLAS FI-80		1	Oñate

MOD.		LAVAVAJILLAS DE CAPOTA		ZONA	MUEBLE			PLANO	C-1866
ITEM	CODIGO	DENOMINACION	TEXTO	FI-80	FI-80B BT UK	FI-80 AR			NOTAS
1	Z655314000	CESTILLO CUBIERTOS	CUTLERY BASKET	2	8	2			
2	Z655302000	CESTILLO PLATOS CP-16-18	PLATE BASKET CP-16-18	1	2	1			
3	Z655301000	CESTILLO BASE CT-10	BASE BASKET CT-10	1	1	1			
4	Z710325000	BASE CESTILLO COMPLETA	COMPLETE BASKET BASE	1	1	1			ELIMINADO 26.09.01
4	Z710377000	BASE CESTILLO COMPLETA	COMPLETE BASKET BASE	1	1	1			INTRODUCIDO 26.09.01
5	Z710326000	GUIA CESTILLO	BASKET GUIDE	1	1	1			
	Q152004000	TORNILLO APLAST. M5x13 A304	MUSHROOM HEAD BOLT M5x13	2	2	2			
	Q242030000	ARANDELA ABANICO A5 A.304	FAN WASHER A5 A.304	2	2	2			
	Q162030000	TUERCA EXAGONAL M5	HEXAGONAL NUT M5	2	2	2			
	Q308000000	ARANDELA DUBO A.8	DUBO A.8 WASHER	14	14	14			
6	Z710316000	AMORTIGUADOR	DAMPER	2	2	2			
	Q262040000	ARANDELA GROW. A6 A.304	WASHER GROW. A6 A.304	2	2	2			
	Q162040000	TUERCA EXAGONAL M6	HEXAGONAL NUT M6	2	2	2			
	Q012073000	TORNILLO EXAGONAL M12x20	HEXAGONAL BOLT M12x20	3	3	3			
	Q306024000	JUNTA 18x12.2x1.5	SEAL 18x12.2x1.5	3	3	3			
	Q162070000	TUERCA EXAGONAL M12	HEXAGONAL NUT M12	3	3	3			
7	Z749311000	PANEL LATERAL DCHO	RIGHT SIDE PANEL	1	1	1			
S/Nº	Z749312000	PANEL LATERAL IZDO.	LEFT SIDE PANEL	1	1	1			
8	Z740301000	CUBA COMPLETA FI-80	COMPLETE TUB FI-80	1	-	-			ELIMINADO 20.06.08
8	Z740306000	CUBA COMPLETA FI-80	COMPLETE TUB FI-80	1	-	-			ELIMINADO 06.07.10
8	Z740309000	CUBA COMPLETA FI-80	COMPLETE TUB FI-80	1	-	-			INTRODUCIDO 06.07.10
8	Z740305000	CUBA COMPLETA FI-80B BT UK	COMPLETE TUB FI-80B BT UK	-	1	-			ELIMINADO 20.06.08
8	Z740307000	CUBA COMPLETA FI-80B BT UK	COMPLETE TUB FI-80B BT UK	-	1	-			ELIMINADO 29.06.10
8	Z748903000	CUBA COMPLETA FI-80B BT UK	COMPLETE TUB FI-80B BT UK	-	1	-			INTRODUCIDO 29.06.10
8	Z748307000	CUBA COMPLETA FI-80 AR	COMPLETE TUB FI-80 AR	-	-	1			ELIMINADO 20.06.08
8	Z748308000	CUBA COMPLETA FI-80 AR	COMPLETE TUB FI-80 AR	-	-	1			ELIMINADO 20.07.10
8	Z748310000	CUBA COMPLETA FI-80 AR	COMPLETE TUB FI-80 AR	-	-	1			INTRODUCIDO 20.07.10
	Q232040000	ARANDELA A6	WASHER A6	4	4	4			
	Q302022000	ARANDELA 16x6x1.2 A.304	WASHER 16X6X1.2 A.304	4	4	4			
	Q262040000	ARANDELA GROW. A6 A.304	WASHER GROW. A6 A.304	8	8	8			
	Q162040000	TUERCA EXAGONAL M6	HEXAGONAL NUT M6	8	8	8			



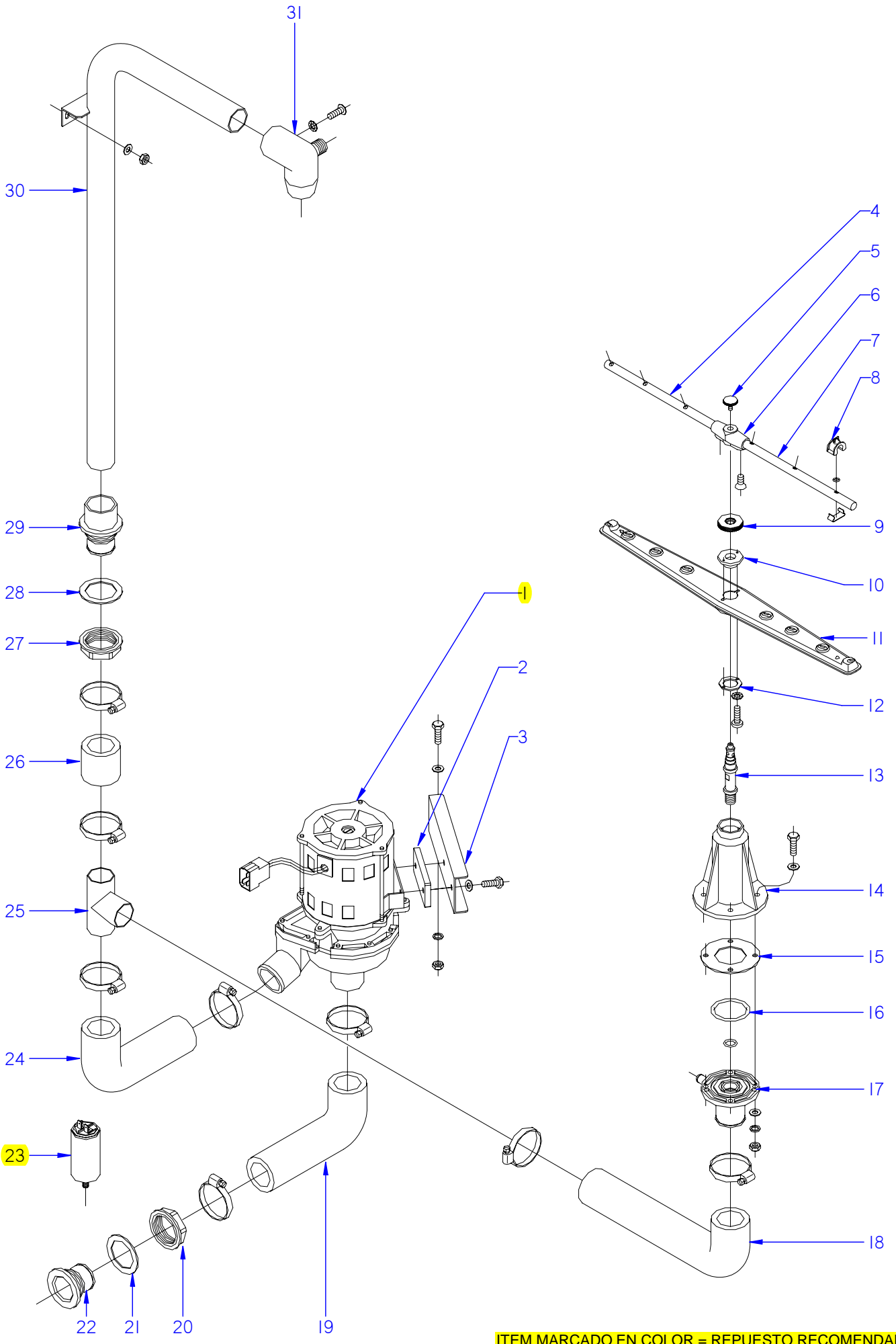


ITEM MARCADO EN COLOR = REPUESTO RECOMENDADO  
 COLOURED ITEM = RECOMMENDED SPARE PART

N plano	Firma	Fecha	Aparato	CAPO	Lamina	Fagor Industrial S.Coop. <b>FAGOR</b>
C-1867	<i>(Signature)</i>	2007-07	LAVAVAJILLAS FI-80		2	Oñate

MOD.		LAVAVAJILLAS DE CAPOTA		ZONA		CAPO		PLANO		C-1867	
ITEM	CODIGO	DENOMINACION	TEXTO	FI-80	FI-80B BT UK						NOTAS
1	Z710580000	CAPO COMPLETO	COMPLETE STRAIGHT HOOD	1	1						ELIMINADO 20.04,09
1	Z710557000	CAPO COMPLETO	COMPLETE STRAIGHT HOOD	1	1						INTRODUCIDO 20.04,09
	Z710515000	CASQUILLO RODANTE	REVOLVING BUSHING	4	4						
	Q271006000	ARANDELA DE SEGURIDAD 8	SAFETY WASHER 8	8	8						
2	Z200507000	PROTECTOR IMAN	MAGNET	1	1						
3	Z200506000	IMAN	MAGNET PROTECTOR	1	1						
4	Z400542000	ASA LVS.	AD HOOD HANDLE	1	1						
	Q032041000	TORNILLO ALOMADO M6x10	CURVED SCREW M6x10	2	2						
	Q308002000	ARANDELA DUBO A6 NYLON	WASHER DUBO A6 NYLON	2	2						
5	Z710542000	EJE DE GIRO	ROTARY SHAFT	2	2						
6	Z710541000	RODAMIENTO 6200-2RS1	BEARING 6200-2RS1	2	2						
7	Q308012000	ARANDELA 30x10x3	WASHER 30x10x3	2	2						
8	Z710517000	BALANCIN COMPLETO	COMPLETE ROCKER ARM	1	1						
	Q232050000	ARANDELA A8	WASHER A8	2	2						
	Q262050000	ARANDELA GROW. A8 A.304	WASHER GROW. A8 A.304	2	2						
	Q162050000	TUERCA EXAGONAL M8x1 INOX.	HEXAGONAL NUT M8x1 INOX.	2	2						
9	Z710523000	BIELA	ROD	2	2						
	Q308012000	ARANDELA 30x10x3	WASHER 30x10x3	8	8						
	Q232040000	ARANDELA A6	WASHER A6	4	4						
	Q262040000	ARANDELA GROW. A6 A.304	WASHER GROW. A6 A.304	4	4						
	Q012041000	TORNILLO EXAGON. M6x10 A.304	HEXAGONAL BOLT. M6x10 A.304	4	4						
10	Z718932000	CUBIERTA RESORTES	SPRING COVER	1	1						
11	Z710547000	JUNTA SOPORTE CAPO	HOOD SUPPORT SEAL	4	4						
	Q012053000	TORNILLO EXAGON. M8x20 A.304	HEXAGONAL BOLT. M8x20 A.304	10	10						
	Q013153000	TORNILLO EX M-8x20 LATON CRO.	HEX BOLT M-8x20 CHR. BRASS	4	4						
	Q232050000	ARANDELA A8	WASHER A8	14	14						
	Q262050000	ARANDELA GROW. A8 A.304	WASHER GROW. A8 A.304	14	14						
	Q162050000	TUERCA EXAG. M8x1 INOX.	HEXAG. SCREW M8x1 STAINLES	10	10						
12	Z710539000	SOPORTE GUIA CAPO	HOOD GUIDE SUPPORT	2	2						
13	Z710515000	CASQUILLO RODANTE	REVOLVING BUSHING	2	2						
	Q271006000	ARANDELA DE SEGURIDAD 8	SAFETY WASHER 8	4	4						





ITEM MARCADO EN COLOR = REPUESTO RECOMENDADO  
 COLOURED ITEM = RECOMMENDED SPARE PART

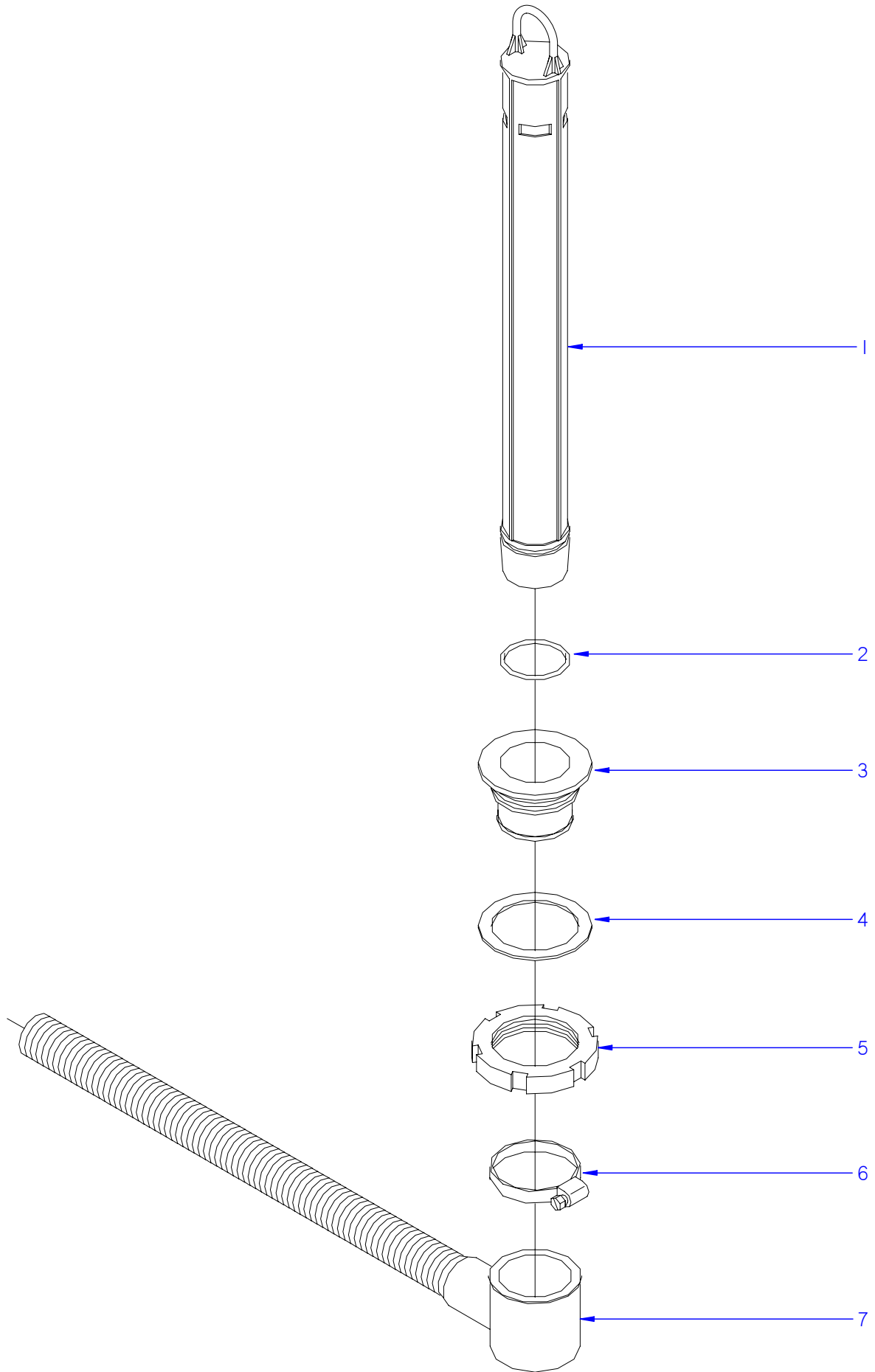
N plano	Firma	Fecha	Aparato	PARTE FUNCIONAL LAVADO	Lamina	Fagor Industrial S.Coop. <b>FAGOR</b>
C-1868	<i>[Signature]</i>	2007-07	LAVAVAJILLAS FI-80		3	Oñate



MOD.		LAVAVAJILLAS DE CAPOTA		ZONA	PARTE FUNCIONAL DE LAVADO				PLANO	C-1868
ITEM	CODIGO	DENOMINACION	TEXTO	FI-80	FI-80B BT UK					NOTAS
1	Z201011000	BOMBA DE LAVADO	WASH PUMP	1	1					
	Z201082000	TURBINA PARA 50 HZ.88 MM	TURBINE 50 HZ.88 MM	1	1					
	Z201081000	CONJUNTO JUNTA Y RETEN	JOINT BOARD AND SEAL	1	1					
1	Z203511000	BOMBA DE LAVADO 60 HZ.	WASH PUMP 60 Hz.	1	1					
	Z201083000	TURBINA 60 HZ.78 MM	TURBINE 60 HZ.78 MM	1	1					
	Z201081000	CONJUNTO JUNTA Y RETEN	JOINT BOARD AND SEAL	1	1					
2	Z201003000	BASE BOMBA LAVADO 1003016	WASH PUMP BASE 1003016	1	1					
	Q232040000	ARANDELA A6	WASHER A6	2	2					
	Q012042000	TORNILLO EXAGONAL M6x15	HEXAGONAL BOLT M6x15	2	2					
3	Z711002000	SOPORTE MOTOBOMBA POSTER.	REAR MOTOR PUMP SUPPORT	1	1					
	Q012042000	TORNILLO EXAGONAL M6x15	HEXAGONAL BOLT M6x15	2	2					
	Q162040000	TUERCA EXAGONAL M6	HEXAGONAL NUT M6	2	2					
4	Z208712000	RAMA ACLARADO IZQUIERDA	LEFT RINSE BRANCH	2	—					
4	Z201902000	RAMA ACLARADO IZQUIERDA	LEFT RINSE BRANCH	—	2					
5	Q152016000	TORNILLO ESPECIAL M.5x0.8	SPECIAL BOLT M.5X0.8	2	2					
6	Z201903000	SOPORTE RAMA ACLARADO COM.	COM. RINSE BRANCH SUPPORT	2	2					
	Q042021000	TORNILLO AVELLAN. M4x10 A304	COUNTERSUNK BOLT M4x10 A304	4	4					
7	Z208713000	RAMA ACLARADO DERECHA	RIGHT RINSE BRANCH	2	—					
7	Z201901000	RAMA ACLARADO DERECHA	RIGHT RINSE BRANCH	—	2					
8	Z201905000	TOBERA ACLARADO	RINSE NOZZLE	12	12					
	Q307036000	JUNTA TOR. 5.28X8.84X1.78	O-RING 5,25X8,84X1,78	12	—					
	Z201906000	ENGANCHE TOB. ACLA.19728	ANCHORAGE NOZZLE	12	—					
9	Z200705000	TUERCA ESPECIAL	SPECIAL NUT	2	—					
9	Z680738000	TUERCA ESPECIAL	SPECIAL NUT	—	2					
10	Z650704000	ENGANCHE DISTRIBUIDOR	DISTRIBUTOR CATCH	2	2					ELIMINADO 11.02.2013
10	12045103	ENGANCHE DISTRIBUIDOR	DISTRIBUTOR CATCH	2	2					INTRODUCIDO 11.02.2013
11	Z650716000	DISTRIBUIDOR MONTADO	COMPLETE DISTRIBUTOR	2	2					
12	Z650711000	AMARRE ENGANCHE DISTRIBUID.	ANCHORAGE DISTRIBUTOR	2	2					
13	Z200704000	EJE CENTRAL	CENTRAL SHAFT	2	2					
14	Z740705000	SOPORTE DISTRIBUIDOR INFERI.	LOWER DISTRIBUTION SUPPORT	1	1					
15	Z710714000	JUNTA DE GOMA	RUBBER SEAL	1	1					

MOD.		LAVAVAJILLAS DE CAPOTA		ZONA	PARTE FUNCIONAL DE LAVADO				PLANO	C-1868
ITEM	CODIGO	DENOMINACION	TEXTO	FI-80	FI-80B BT UK					NOTAS
16	Q307057000	JUNTA TORICA 47.22x54.28x3.53	O-RING 47.22x54.28x3.53	1	1					
	Q307050000	JUNTA TORICA 13.94x19.18x2.6	O-RING 13.94x19.18x2.6	1	1					
17	Z710706000	PASAMUROS	BUSHING	1	1					
	Q012044000	TORNILLO EXAGONAL M6x25	HEXAGONAL BOLT M6x25	4	4					
	Q306050000	ARANDELA 6x12x1.5	WASHER 6x12x1.5	4	4					
	Q232040000	ARANDELA A6	WASHER A6	4	4					
	Q262040000	ARANDELA GROW. A6 A.304	WASHER GROW. A6 A.304	4	4					
	Q162040000	TUERCA EXAGONAL M6	HEXAGONAL NUT M6	4	4					
18	Z740903000	CONDUCTO INFERIOR	LOWER PIPE	1	-					
18	Z710905000	CONDUCTO IMPULSION ANTER.	FRONT IMPULSE PIPE	-	1					
	Q881307000	ABRAZADERA 40-60	CLAMP 40-60	2	2					
19	Z710904000	CONDUCTO ASPIRACION	EXTRACTOR PIPE	1	1					
	Q881307000	ABRAZADERA 40-60	CLAMP 40-60	2	2					
20	Z710708000	TUERCA PASAMUROS	WALL BUSHING NUT	1	2					
21	Q307058000	ARANDELA 60x44x2	WASHER 60x44x2	2	2					
22	Z710903000	PASAMUROS ASPIRACION	EXTRACTOR BUSHING	1	1					
23	V321300000	CONDENSADOR 10 M,F,	CONDENSER 10 M,F,	1	1					
	Q162050000	TUERCA EXAGONAL M8x1 INOX,	HEXAGONAL NUT M8x1 INOX.	2	2					
24	Z740901000	CONDUCTO IMPULSION	IMPULSE PIPE	1	-					
24	Z710906000	CONDUCTO IMPULSION POSTER.	BACK IMPULSE PIPE	-	1					
	Q881307000	ABRAZADERA 40-60	CLAMP 40-60	2	-					
25	Z740905000	TE IMPULSION	IMPULSE T	1	-					
26	Z740902000	CONDUCTO SUPERIOR	UPPER PIPE	1	-					
	Q881307000	ABRAZADERA 40-60	CLAMP 40-60	2	-					
27	Z710708000	TUERCA PASAMUROS	WALL BUSHING NUT	1	1					
28	Q307058000	ARANDELA 60x44x2	WASHER 60x44x2	1	1					
29	Z740701000	PASAMUROS ARBOL LAVADO	WASH CAM BUSHING	1	1					
30	Z710709000	ARBOL LAVADO COMPLETO	COMPLETE WASH CAM	1	1					
	Q232040000	ARANDELA A6	WASHER A6	2	2					
	Q162040000	TUERCA EXAGONAL M6	HEXAGONAL NUT M6	2	2					

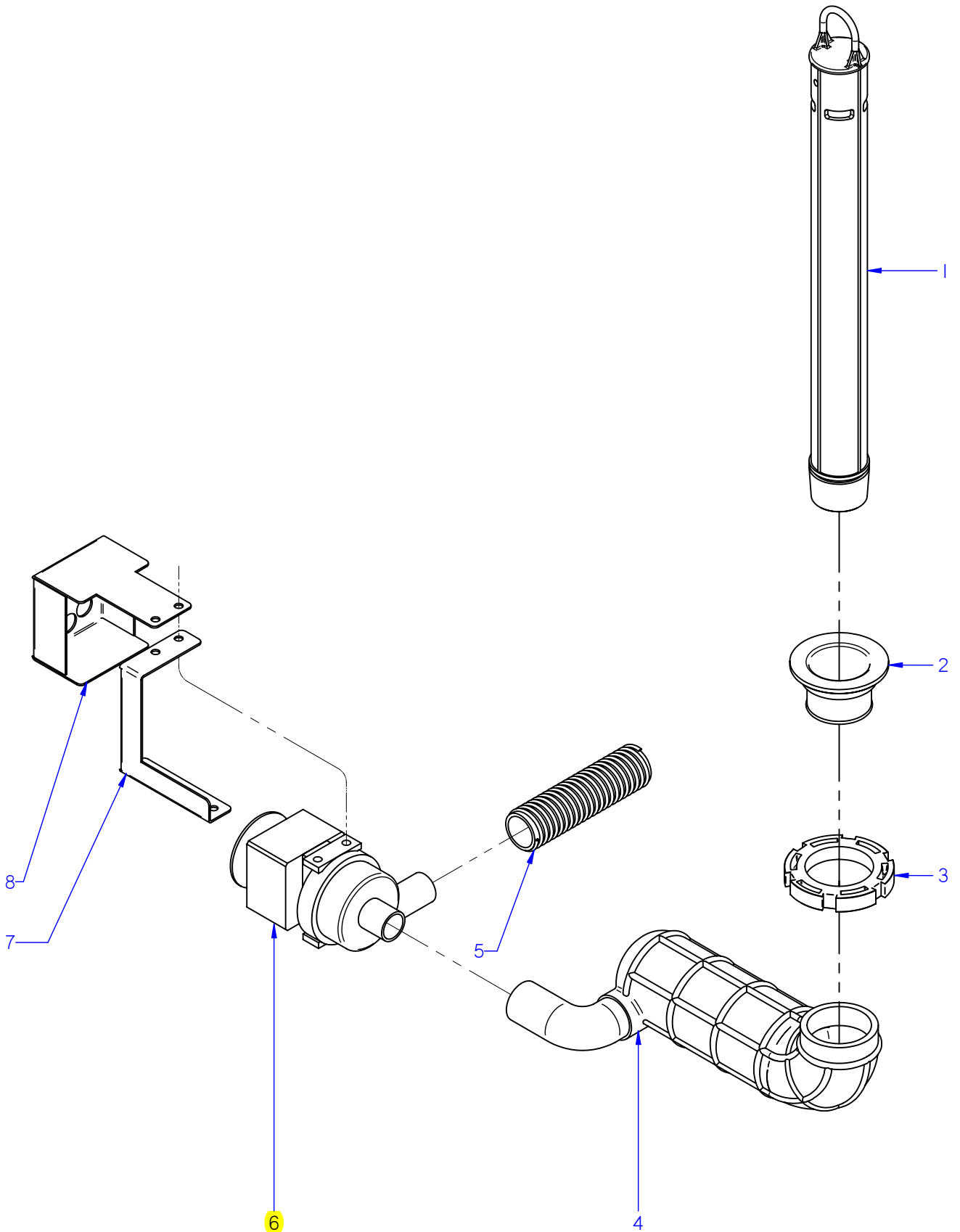




ITEM MARCADO EN COLOR = REPUESTO RECOMENDADO  
 COLOURED ITEM = RECOMMENDED SPARE PART

N plano	Firma	Fecha	Aparato	PARTE FUNCIONAL DESAGUE	Lamina	Fagor Industrial S.Coop. <b>FAGOR</b>
C-1869	<i>name Benja</i>	2007-07	LAVAVAJILLAS FI-80		4	Oñate

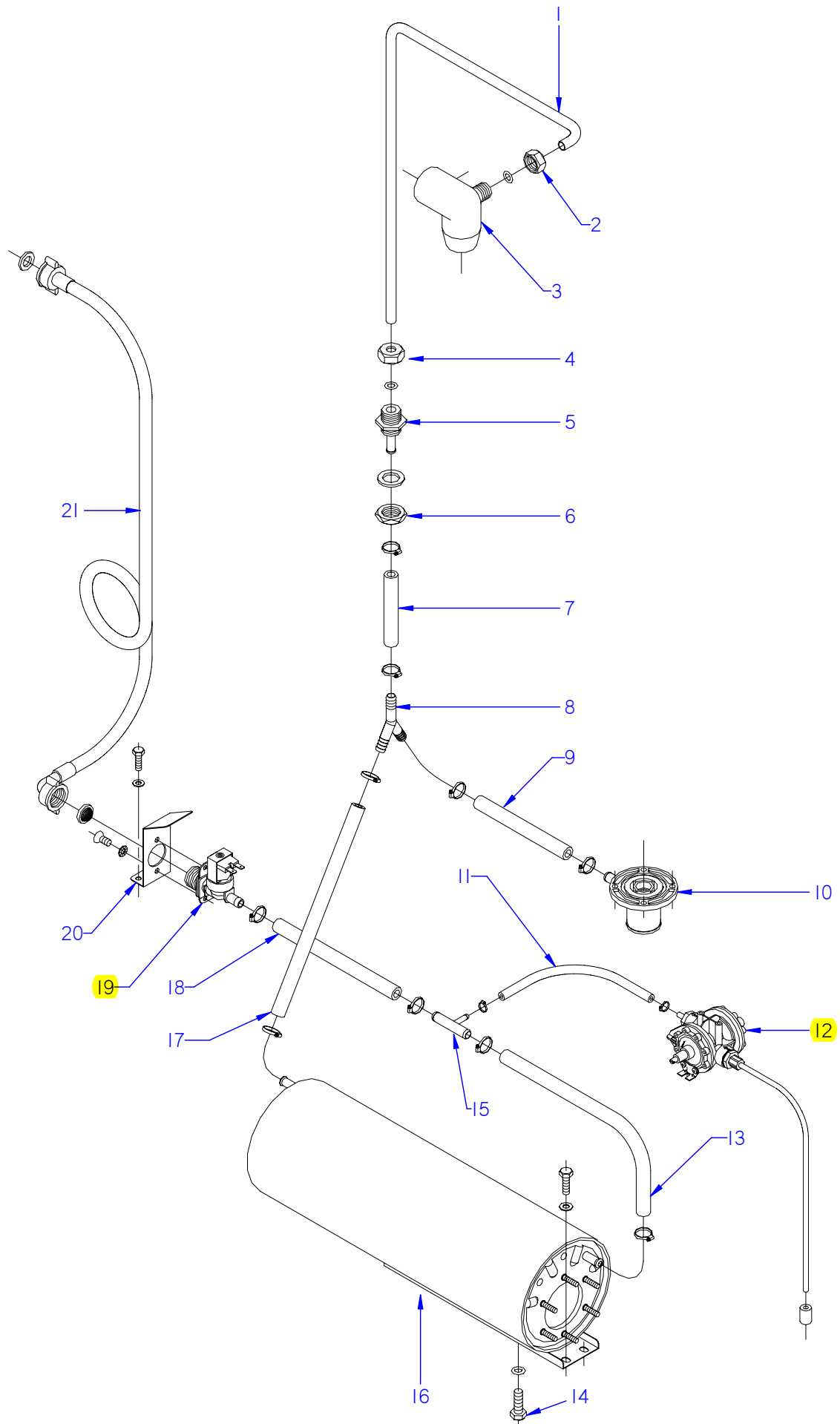




ITEM MARCADO EN COLOR = REPUESTO RECOMENDADO  
 COLOURED ITEM = RECOMMENDED SPARE PART

N plano	Firma	Fecha	Aparato	PARTE FUNCIONAL DESAGUE	Lamina	Fagor Industrial S.Coop. <b>FAGOR</b>
C-1870	<i>(Signature)</i>	2007-07	LAVAVAJILLAS FI-80B BT UK		5	Oñate





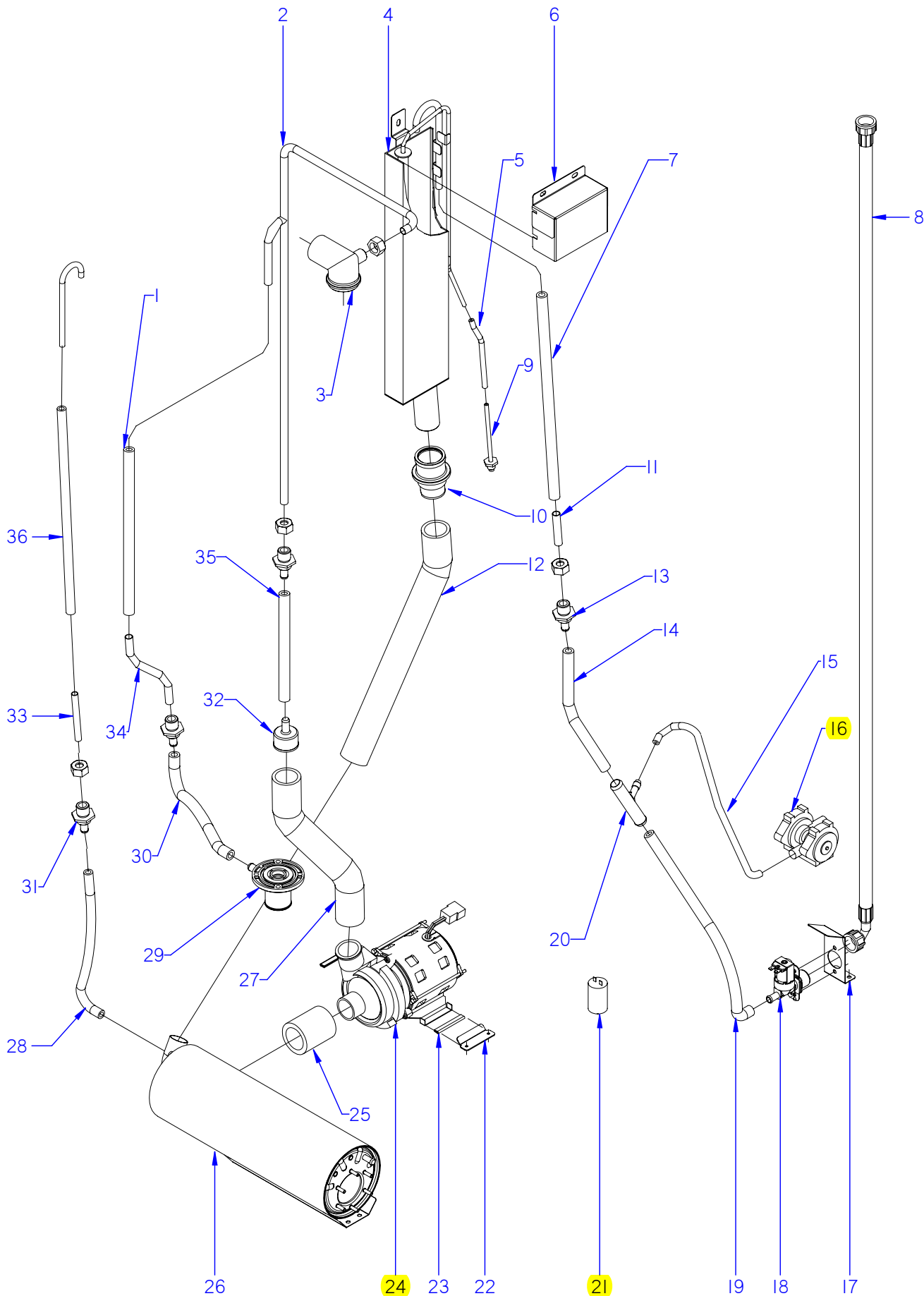
ITEM MARCADO EN COLOR = REPUESTO RECOMENDADO  
 COLOURED ITEM = RECOMMENDED SPARE PART

N plano	Firma	Fecha	Aparato	PARTE FUNCIONAL ACLARADO	Lamina	Fagor Industrial S.Coop. <b>FAGOR</b>
C-1871	<i>[Signature]</i>	2007-07	LAVAVAJILLAS FI-80		6	Oñate



MOD.		LAVAVAJILLAS DE CAPOTA		ZONA	PARTE FUNCIONAL ACLARADO					PLANO	C-1871
ITEM	CODIGO	DENOMINACION	TEXTO	FI-80							NOTAS
1	Z711903000	CONDUCCION ACLARADO COMP.	COMP. RINSE PIPE	1							
2	Q223107000	TUERCA M.20x2.5	NUT M.20X2.5	2							
	Q307048000	JUNTA TORICA Ø9.12X16.18X3.53	O-RING Ø9.12X16.18X3.53	2							
3	Z740703000	SOPORTE DISTRIBUIDOR SUPER.	UPPER DISTRIBUTION SUPPORT	1							
	Q152004000	TORNILLO APLAST. M5x13 A.304	MUSHROOM HEAD BOLT M5x13	1							
4	Q223107000	TUERCA M.20x2.5	NUT M.20X2.5	1							
	Q307048000	JUNTA TORICA Ø9.12X16.18X3.53	O-RING Ø9.12X16.18X3.53	1							
5	Z711904000	PASAMUROS ACLARADO	RINSE BUSHING	1							
	Q307032000	JUNTA Ø 32X21X3	SEAL Ø 32X21X3	1							
6	Q223023000	TUE.EXA.5-8 LATON	HEX NUT 5-8 BRASS	1							
7	3676900000	TUBO GOMA NEGRA Ø 17*10	BLACK RUBBER PIPE 17*10	1							
	Q881302000	ABRAZADERA 12-20	CLAMP 12-20	2							
8	Z201106000	RACORD EN Y	Y-CONNECTION	1							
9	3676900000	TUBO GOMA NEGRA Ø 17*10	BLACK RUBBER PIPE 17*10	1							
	Q881302000	ABRAZADERA 12-20	CLAMP 12-20	2							
10	Z710706000	PASAMUROS	BUSHING	1							
	Q012044000	TORNILLO EXAGONAL M6x25	HEXAGONAL BOLT M6x25	4							
	Q306050000	ARANDELA 6x12x1.5	WASHER 6x12x1.5	4							
	Q232040000	ARANDELA A6	WASHER A6	4							
	Q262040000	ARANDELA GROW. A6 A.304	WASHER GROW. A6 A.304	4							
	Q162040000	TUERCA EXAGONAL M6	HEXAGONAL NUT M6	4							
11	3704000000	TUBO GOMA NEGRO D 10,5*5	BLACK RUBBER PIPE Ø 10.5*5	1							
	Q881308000	ABRAZADERA 8-14L	CLAMP 8-14L	2							
12	Z651123000	DOSIFICADOR TENSOACTIVO N-6	SURFACE ACT. DISP. N-6	1							ELIMINADO 03.04.09
12	Z211109000	DOSIFICADOR TENSOACTIVO N-6	SURFACE ACT. DISP. N-6	1							ELIMINADO 18.06.2012
12	12045206	DOSIFICADOR_ABRILLANTADOR_A	RINSE AID DISPENSER	1							INTRODUCIDO 18.06.2012
S/Nº	Z448618000	CONDUCTO ABRILLANTADOR	RINSE AID PIPE	1							INTRODUCIDO 03.04.09
	Q232030000	ARANDELA A5	WASHER A5	2							
	Q012031000	TORNIL. EXAGONAL M5x10 A.304	HEXAGONAL BOLT M5X10 A.304	4							
13	3676900000	TUBO GOMA NEGRA Ø 17*10	BLACK RUBBER PIPE Ø 17*10	1							
	Q881302000	ABRAZADERA 12-20	CLAMP 12-20	2							





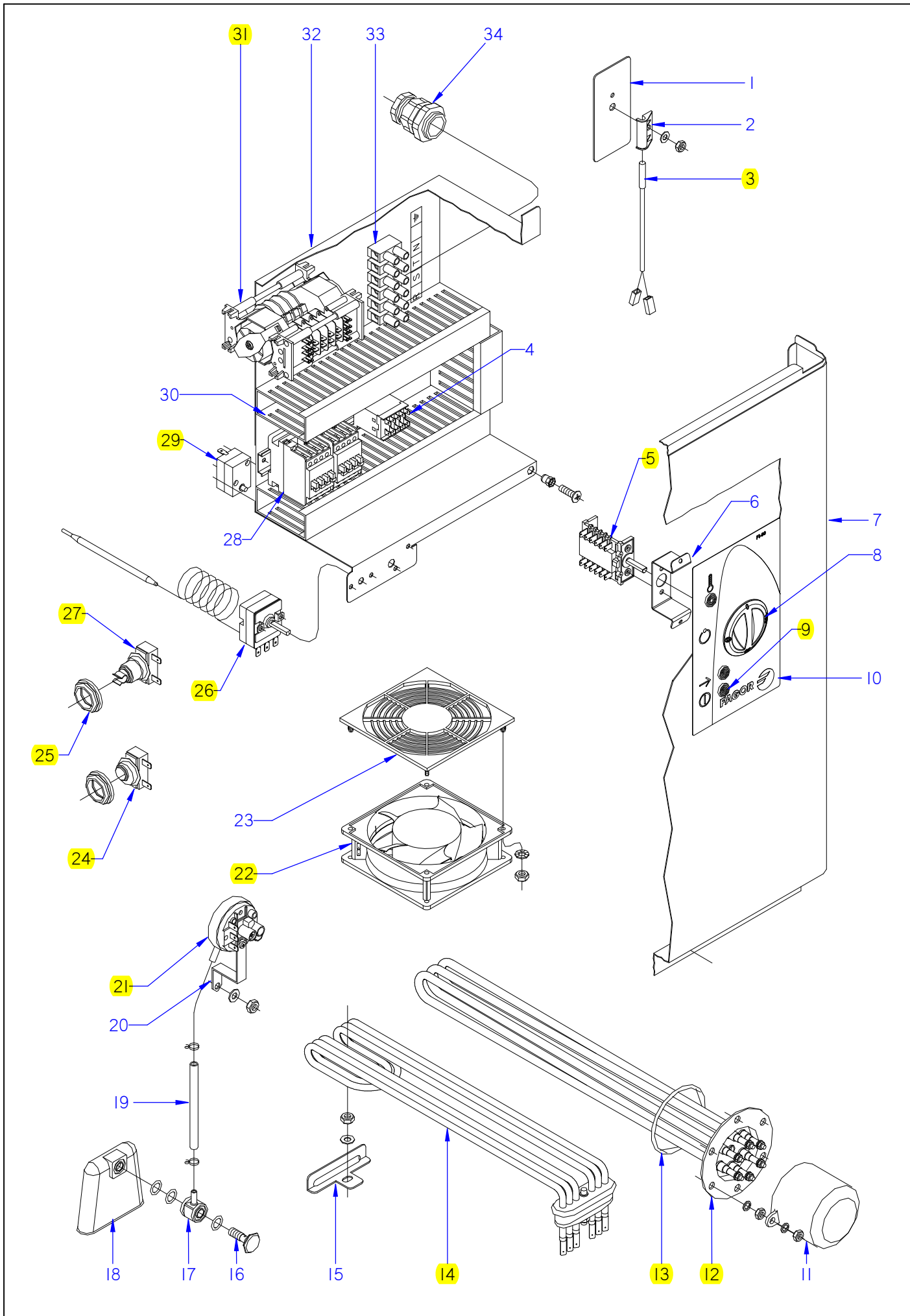
ITEM MARCADO EN COLOR = REPUESTO RECOMENDADO  
 COLOURED ITEM = RECOMMENDED SPARE PART

N plano	Firma	Fecha	Aparato	PARTE FUNCIONAL DE ACLARADO	Lamina	Fagor Industrial S.Coop. <b>FAGOR</b>
C-1872	<i>[Signature]</i>	2007-07	LAVAVAJILLAS FI-80B BT UK		7	Oñate

MOD.		LAVAVAJILLAS DE CAPOTA		ZONA	PARTE FUNCIONAL DE ACLARADO				PLANO	C-1872
ITEM	CODIGO	DENOMINACION	TEXTO	FI-80B BT UK					NOTAS	
1	3676900000	TUBO GOMA NEGRA Ø 17*10	BLACK RUBBER PIPE 17*10	1						
	Q881302000	ABRAZADERA 12-20	CLAMP 12-20	2						
2	Z718911000	RAMA DE ACLARADO CLINIC	CLINIC RINSE BRANCH	1						
3	Z740703000	SOPORTE DISTRIBUIDOR SUPER.	UPPER DISTRIBUTION SUPPORT	1						
4	Z718909000	DEPOSITO CLINIC COMPLETO	CLINIC COMPLETE TANK	1						
4a	12008220	CAÑO	PIPE	1					INTRODUCIDO 29.01.2013	
5	3702400000	TUBO DE GOMA Ø 8*4 x140	BLACK RUBBER PIPE Ø 8*4	1						
	P102154000	BRIDA ELASTICA TUBO	ELASTIC PIPE FLANGE	2						
6	Z718915000	TAPA DEPOSITO CLINIC	TANK COVER	1						
	Q262040000	ARANDELA GROW. A6 A.304	WASHER GROW. A6 A.304	3						
	Q162040000	TUERCA EXAGONAL M6	HEXAGONAL NUT M6	3						
7	3676900000	TUBO GOMA NEGRA Ø 17*10	BLACK RUBBER PIPE 17*10	1						
	Q881302000	ABRAZADERA 12*20	CLAMP 12-20	2						
8	Z602121000	MANGUERA ENTRADA DE AGUA	WATER INTAKE HOSE	1						
9	Z718918000	PASAMUROS PRES. CLINIC	PRES. CLINIC BUSHING	1						
	Q306024000	JUNTA 18x12.5x1.5	SEAL 18x12.5x1.5	1						
10	Z330751000	PASAMUROS IMPULSION PRELAV.	IMPULSE PRELAV BUSHING	1					ELIMINADO 31.03.09	
10	Z330790000	PASAMUROS IMPULSION PRELAV.	IMPULSE PRELAV BUSHING	1					INTRODUCIDO 31.03.09	
	Q307065000	JUNTA TORICA 43,01x37,77x2,62	O-RING 43,01x37,77x2,62	1						
	Z710708000	TUERCA PASAMUROS	BUSHING NUT	1						
	Q307058000	ARANDELA 60x44x2	WASHER 60x44x2	1						
	Q881307000	ABRAZADERA 40*60	CLAMP 40*60	1						
11	Z718910000	TUBO ENTRADA AGUA	WATER INTAKE PIPE	1						
	Q307048000	JUNTA TORICA 9.12x16.18x3.53	O-RING Ø9.12X16.18X3.53	4						
12	Z718925000	CONDUCTO DEPOSITO-CALDERIN	DUCT-CALDERIN DEPOSIT	1						
	Q881307000	ABRAZADERA 40*60	CLAMP 40*60	2						
13	Z711904000	PASAMUROS ACLARADO	RINSE BUSHING	2						
	Q307032000	JUNTA 32x21x3	SEAL Ø 32X21X3	2						
	Q223023000	TUERCA EXAGONAL 5-8 LATON	HEX NUT 5-8 BRASS	2						
14	3676900000	TUBO GOMA NEGRA 17*10	BLACK RUBBER PIPE 17*10	1						
	Q881302000	ABRAZADERA 12*20	CLAMP 12-20	4						

MOD.		LAVAVAJILLAS DE CAPOTA		ZONA	PARTE FUNCIONAL DE ACLARADO				PLANO	C-1872
ITEM	CODIGO	DENOMINACION	TEXTO	FI-80B BT UK						NOTAS
15	3704000000	TUBO GOMA NEGRA Ø10,5*5	BLACK RUBBER PIPE Ø10,5*5	1						
	Q881308000	ABRAZADERA 8-14L	CLAMP 8-14L	2						
16	Z651123000	DOSIFICADOR TENSOACTIVO N-6	SURFACE ACT. DISP. N-6	1						ELIMINADO 03.04.09
17	Z201101000	ESCUADRA AMARRE ELECTROVA	SOLENOID VALVE BRACKET	1						
	Q242020000	ARANDELA ABANICO A.4 A304	FAN WASHER A4 A.304	2						
	Q012031000	TORNILLO EXAGONAL. M5x10 A304	HEXAGONAL BOLT M5X10 A.304	2						
	Q232030000	ARANDELA A5	WASHER A5	2						
18	Z701135000	E.V. SIMPLE 0V COD. 255.208	SOLENOID VALVE SIMP. 0V COD.	1						
	Z841107000	REGUL.ENTRADA 10L 254.067	REGULATOR 10L 254.067	1						ELIMINADO 01.05.12
	12044690	REGULADOR DE CAUDAL 10L	FLOW REGULATOR 10L	1						INTRODUCIDO 01.05.12
19	3676900000	TUBO GOMA NEGRA 17*10	BLACK RUBBER PIPE Ø 17*10	1						
	Q881302000	ABRAZADERA 12*20	CLAMP 12-20	4						
20	Z601157000	TOMA PRESION	PRESSURE INTAKE	1						ELIMINADO 01.04.08
20	Z718949000	TE COMP. TOMA PRESION ABR	PRESSURE INTAKE TE ABR	1						INTRODUCIDO 01.04.08
21	V817100000	CONDENSADOR 6 M,F,	CONDENSER 6 M,F,	1						ELIMINADO 16.07.07
	Q162050000	TUERCA EXAGONAL M8x1 INOX,	HEXAGONAL NUT M6	1						
22	Z718931000	SOPORTE MOTOBOMBA CLINIC	CLINIC M-PUMP SUPPORT	1						
	Q152024000	TORNILLO AVELLAN. M4x8 A304	COUNTERSUNK NUT M4x25 H.ZIN	2						
23	3701700000	PERFIL GOMA NEGRO EN U 9*4	BLACK RUBBER PROFILE U 9*4	2						
24	Z401001000	BOMBA LAVADO	WASH PUMP	1						
	Z401001100	TURBINA BOMBA Z401001	TURBINE PUMP Z401001	1						
25	Z162301000	CONDUCTO ASPIRAC. IMPULSION	EXTRACTOR PIPE - IMPULSE	1						
	Q881307000	ABRAZADERA 40*60	CLAMP 40*60	2						
26	Z258916000	CALDERIN COMPLETO BBT.	COMPLETE DRUM BBT	1						
27	Z718935000	CONDUCTO IMPULSION CLINIC	CLINIC IMPULSE PIPE	1						
	Q881307000	ABRAZADERA 40*60	CLAMP 40*60	2						
28	3676900000	TUBO GOMA NEGRA 17*10	BLACK RUBBER PIPE Ø 17*10	1						
	Q881302000	ABRAZADERA 12*20	CLAMP 12-20	2						
29	Z710706000	PASAMUROS	BUSHING	1						
30	3676900000	TUBO GOMA NEGRA 17*10	BLACK RUBBER PIPE 17*10	1						
	Q881302000	ABRAZADERA 12*20	CLAMP 12*20	2						





ITEM MARCADO EN COLOR = REPUESTO RECOMENDADO  
 COLOURED ITEM = RECOMMENDED SPARE PART

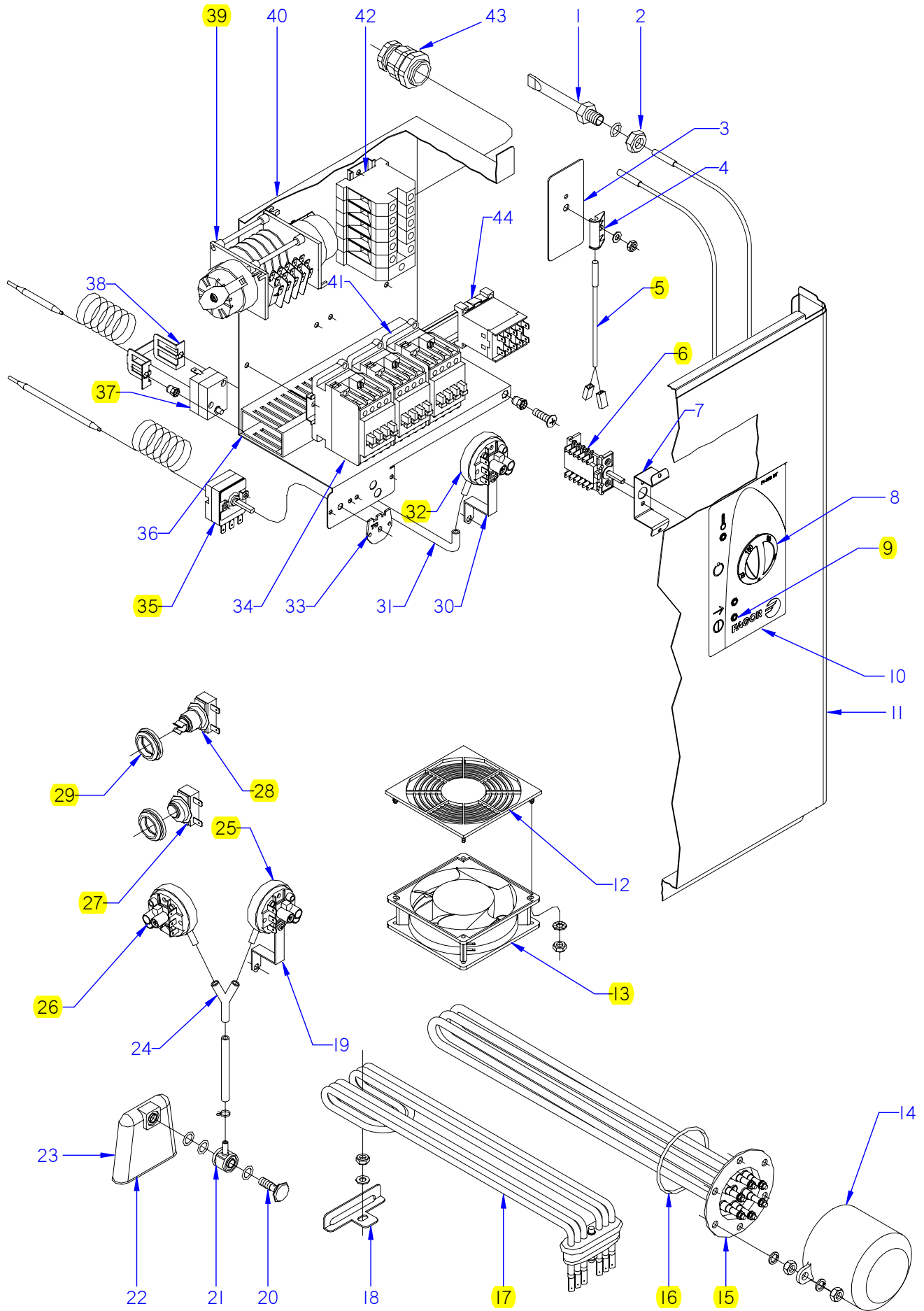
N plano	Firma	Fecha	Aparato	PARTE FUNCIONAL ELECTRICA	Lamina	Fagor Industrial S.Coop. <b>FAGOR</b>
C-1873	<i>(Signature)</i>	2007-07	LAVAVAJILLAS FI-80		8	Oñate

MOD.		LAVAVAJILLAS DE CAPOTA		ZONA	PARTE FUNCIONAL ELECTRICA				PLANO	C-1873
ITEM	CODIGO	DENOMINACION	TEXTO	FI-80					NOTAS	
1	Z101211000	APOYO INTERRUPTOR	SWITCH SUPPORT	1						
2	Z203010000	AMARRE INTERRUPTOR MAGNET.	MAGNETIC SWITCH FASTENER	1						
	Q232040000	ARANDELA A-6	WASHER A-6	1						
	Q162040000	TUERCA EXAGONAL M-6	HEXAGONAL NUT M-6	1						
3	Z203009000	INTERRUPTOR MAGNETICO	MAGNETIC SWITCH	1						
4	Z683087000	CONTACTOR 3TF20 01-3AL2 230	CONTACTOR 3TF20 01-3AL2 2	1						
5	Z273005000	CONMUTADOR DE FUNCIONES	SWITCH FUNCTIONS	1						
	Q041324000	TORNILLO AVELLANADO M-4x25	HEXAGONAL COUNTERSUNK M4	2						
	Q221341000	REMACHE EXAGONAL M4	HEXAGONAL RIVET M4	2						
	Q152024000	TORN. AVELLANADO M4x8 A.304	HEXAGONAL COUNTERSUNK M4	2						
6	Z712932000	SOPOR. CONMUTADOR CAPOTA	HOOD BRACKET SWITCH	1						
	Q419005000	REMACHE 4x8 ALMG3 / ALUMINIO	RIVET 4x8 ALMG3 / ALUMINIO	2						
7	Z712927000	PANEL FRONTAL FI-120	FRONT PANEL FI-80	1					ELIMINADO 29.01.2013	
7	12048218	PANEL FRONTAL FI FAGOR COMP.	FRONT PANEL FI FAGOR COMP.	1					INTRODUCIDO 29.01.2013	
8	Z743017000	BOTON DE MANDO 80	CONTROL BUTTON 80	1						
9	Z203079000	PILOTO AMBAR Ø 10	AMBER PILOT Ø 10	3						
10	Z742910000	EMBELLECEDOR ADHESIVO FI-80	ADHESIVE TRIM FI-80	1						
	Q152004000	TORNILLO APLAST. M5x13 A 304	FLAT HEADED BOLT M5x13 A304	2						
11	Z651731000	CAPERUZA RESISTEN. CALDERIN	DRUM RESIST. CAP	1						
	Q163140000	TUERCA EXAGONAL M6 LATON	HEXAGONAL NUT M6 BRASS	2						
	Q012031000	TORNIL. EXAGONAL M5x10 A.304	HEXAGONAL BOLT M5X10 A.304	2						
12	Z241701000	RESISTENCIA CALDERIN	DRUM RESISTOR	1						
	Q221305000	TUERCA EX, AUTO. M4 ZINCADA	HEX NUT , AUTO. M4 ZINC-COAT	6						
	Q163140000	TUERCA EXAGONAL M6 LATON	HEXAGONAL NUT M6 BRASS	6						
	Q262040000	ARANDELA GROW. A6 A,304	WASHER GROW. A6 A.304	6						
13	Q307035000	JUNTA TORICA AN-36 282333	O-RING AN-36 282333	1						
14	Z743601000	RESISTENCIA TANQUE	TANK RESISTOR	1						
15	Z743602000	SOPORTE RESISTENCIA TANQUE	TANK RESISTOR SUPPORT	1						
	Q232040000	ARANDELA A,6	WASHER A,6	1						
	Q162040000	TUERCA EXAGONAL M6	HEXAGONAL NUT M6	1						
16	Z203013000	TORNILLO PRESOSTATO	PRESSURE SWITCH BOLT	1						



MOD.		LAVAVAJILLAS DE CAPOTA		ZONA	PARTE FUNCIONAL ELECTRICA					PLANO	C-1873
ITEM	CODIGO	DENOMINACION	TEXTO	FI-80							NOTAS
17	Z201312000	EMPALME PRESOSTATO	PRESSURE SWITCH CONNEX	1							
	Q307003000	JUNTA TOR.16,01x10,77x2,62	O-RING 16.01X10.77X2.62	3							
18	Z203011000	CAMARA PRESOSTATO	PRESSURE SWITCH	1							
19	3702400000	TUBO DE GOMA D8*4	BLACK RUBBER PIPE Ø 8*4	1							
	P102154000	BRIDA ELASTICA TUBO	ELASTIC PIPE FLANGE	2							
20	Z602923000	SOPORTE PRESOSTATO	PRESSURE SWITCH SUPPORT	1							
	Q082032000	TORNILLO ALOMADO BZ-3,5x9,5	CURVED SCREW BZ-3.5x9.5	1							
	Q162040000	TUERCA EXAGONAL M6	HEXAGONAL NUT M6	1							
	Q232040000	ARANDELA A6	WASHER A6	1							
21	Z713002000	PRESOSTATO SIMPLE	SIMPLE PRESSURE SWITCH	1							
22	Z103066000	VENTILADOR 230V,50/60 HZ	FAN 230V,50/60 HZ	1							
23	Z713015000	PROTECCION VENTILADOR ABS	FAN PROTECTION	1							
	Q042022000	TORNILLO AVELLANADO M4x15	COUNTERSUNK BOLT M4x15	8							
	Q162020000	TUERCA EXAGONAL M4	HEXAGONAL NUT M4	12							
	Q242020000	ARANDELA ABANICO A-4 A304	FAN WASHER A-4 A304	8							
24	Z718405000	TERMOSTATO DOBLE	DOUBLE THERMOSTAT	1							
25	N503017000	SOPORTE TERMOSTATO 1001713	THERMOSTAT SUPPORT 1001713	2							
26	Z393005000	TERMOSTATO CALDERIN	WASH DRUM THERMOSTAT	1							ELIMINADO 01.11.2012
26	12040858	TERMOSTATO CALDERIN	WASH DRUM THERMOSTAT	1							INTRODUCIDO 01.11.2012
	Q152024000	TORNILLO AVELLANADO M4x8	COUNTERSUNK BOLT M4x8	2							
27	R213004000	TERMOSTATO REARME MANUAL	MANUAL RESET THERMOSTAT	1							ELIMINADO 11.02.2013
27	12046165	TERMOSTATO SEGURIDAD 115°C	SECURITY THERMOSTAT 115°C	1							INTRODUCIDO 11.02.2013
28	Z203050000	CONTAC. SIRIUS 3R 230V.50-60	CONTACTOR SIRIUS 3R 230V50-60	2							
29	Z213014000	LIMITADOR TECASA P.	LIMITER TECASA P.	1							INTRODUCIDO 18.10.10
30	3715520000	CANALETA UNEX 60,30,77	PIPING UNEX 60.30.77	3							
	Z103064000	BASE UNEX 1252	BASE UNEX 1252	2							
	Q419005000	REMACHE 4x8 ALMG3 / ALUMINIO	RIVET 4X8 ALMG3 / ALUMINIUM	2							
	Q162040000	TUERCA EXAGONAL M6	HEXAGONAL NUT M6	2							
	Q152004000	TORNILL, APLASTADO M5x13 A304	FLAT HEADED BOLT M5x13 A304	1							
	Z713035000	REGLETA 6 mm.	TERMINAL 6 mm.	1							
	X083011000	REGLETA FASTON MACHO	TERMINAL FASTON MACHO	1							





ITEM MARCADO EN COLOR = REPUESTO RECOMENDADO  
 COLOURED ITEM = RECOMMENDED SPARE PART

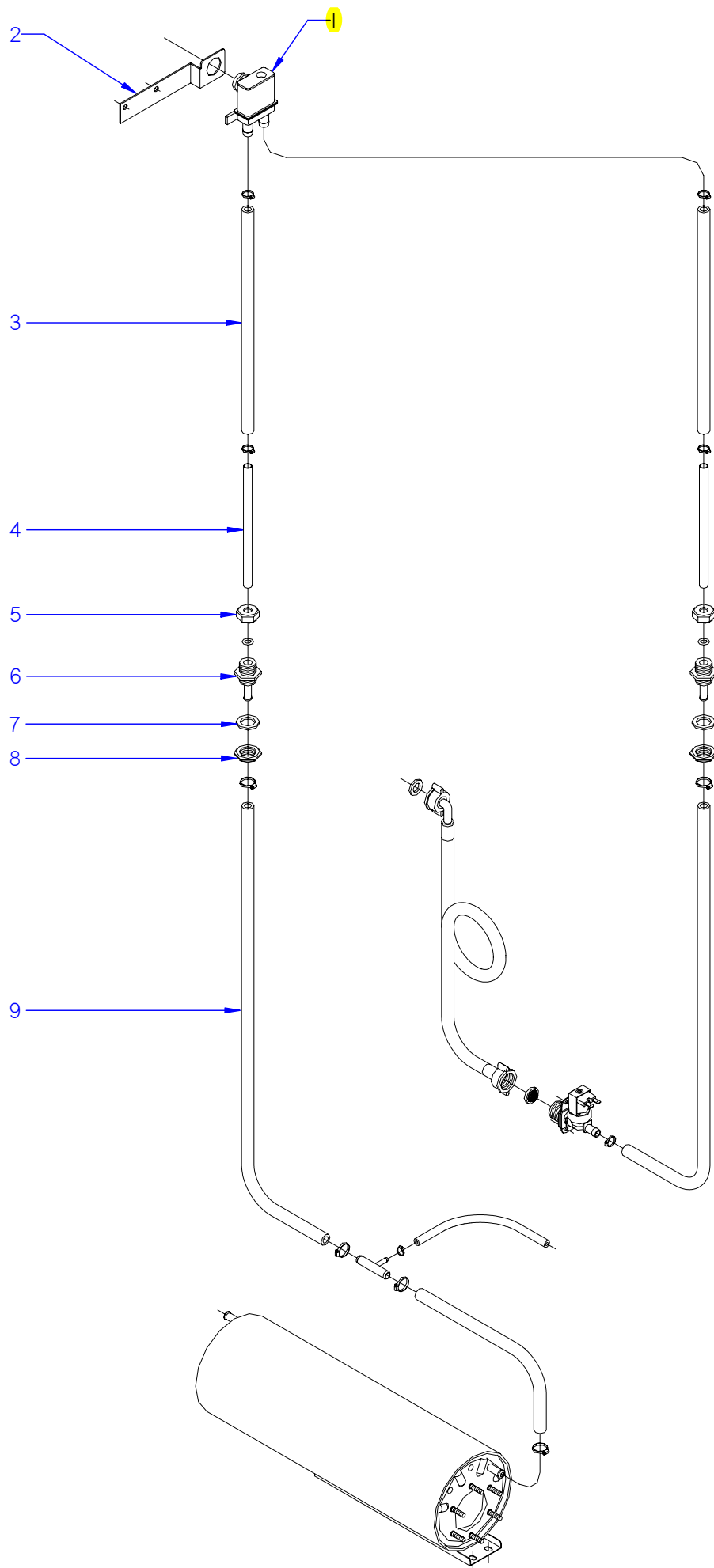
N plano	Firma	Fecha	Aparato	PARTE FUNCIONAL ELECTRICA	Lamina	Fagor Industrial S.Coop. <b>FAGOR</b>
C-1874	<i>[Signature]</i>	2007-07	LAVAVAJILLAS FI-80B BT UK		9	Oñate

MOD.		LAVAVAJILLAS DE CAPOTA		ZONA	PARTE FUNCIONAL ELECTRICA				PLANO	C-1874
ITEM	CODIGO	DENOMINACION	TEXTO	FI-80B BT UK					NOTAS	
1	Z263002000	VAINA INDICADOR COMPLETA	COMPLETE INDICATOR SHELL	1						
	Q307048000	JUNTA TORICA Ø16,18xØ9,12xØ3,53	O-RING 18x12.5x1.5	1						
2	Q162070000	TUERCA EXAGONAL M-12	HEXAGONAL NUT M12	1						
3	Z101211000	APOYO INTERRUPTOR	SWITCH SUPPORT	1						
4	Z203010000	AMARRE INTERRUPTOR MAGNET.	MAGNETIC SWITCH FASTENER	1						
	Q232040000	ARANDELA A-6	WASHER A-6	1						
	Q162040000	TUERCA EXAGONAL M-6	HEXAGONAL NUT M-6	1						
5	Z203009000	INTERRUPTOR MAGNETICO	MAGNETIC SWITCH	1						
6	Z743019000	CONMUTADOR 5P 12C	5P 12C SWITCH	1						
	Q152024000	TORN. AVELLANADO M4x8 A.304	HEXAGONAL COUNTERSUNK M4	2						
7	Z712932000	SOPOR. CONMUTADOR CAPOTA	HOOD BRACKET SWITCH	1						
	Q419005000	REMACHE 4x8 ALMG3 / ALUMINIO	RIVET 4x8 ALMG3 / ALUMINIO	2						
8	Z743018000	BOTON DE MANDO 80 B	CONTROL BUTTON 80 B	1						
9	R693056000	PILOTO AMBAR 41227000A4	AMBER PILOT 41227000A4	3					ELIMINADO 07.09.07	
9	Z203079000	PILOTO AMBAR Ø10	AMBER PILOT Ø10	3					INTRODUCIDO 07.09.07	
10	Z742914000	EMBELL. ADHESIVO FI-80B BT UK	ADHESIVE TRIM FI-80B BT UK	1						
11	Z712927000	PANEL FRONTAL FI-120	FRONT PANEL FI-80	1					ELIMINADO 29.01.2013	
11	12048218	PANEL FRONTAL FI FAGOR COMP.	FRONT PANEL FI FAGOR COMP.	1					INTRODUCIDO 29.01.2013	
12	Z713015000	PROTECCION VENTILADOR ABS	FAN PROTECTION	1						
	Q042022000	TORNILLO AVELLANADO M4x15	COUNTERSUNK BOLT M4x15	8						
	Q162020000	TUERCA EXAGONAL M4	HEXAGONAL NUT M4	12						
	Q242020000	ARANDELA ABANICO A-4 A304	FAN WASHER A-4 A304	8						
13	Z103066000	VENTILADOR 230V,50/60 HZ	FAN 230V,50/60 HZ	1						
14	Z651731000	CAPERUZA RESISTEN. CALDERIN	DRUM RESIST. CAP	1						
	Q163140000	TUERCA EXAGONAL M6 LATON	HEXAGONAL NUT M6 BRASS	2						
	Q012031000	TORNIL. EXAGONAL M5x10 A.304	HEXAGONAL BOLT M5X10 A.304	2						
15	Z241701000	RESISTENCIA CALDERIN	DRUM RESISTOR	1						
	Q221305000	TUERCA EX, AUTO. M4 ZINCADA	HEX NUT , AUTO. M4 ZINC-COAT	6						
	Q163140000	TUERCA EXAGONAL M6 LATON	HEXAGONAL NUT M6 BRASS	6						
	Q262040000	ARANDELA GROW. A6 A,304	WASHER GROW. A6 A.304	6						
16	Q307035000	JUNTA TORICA AN-36 282333	O-RING AN-36 282333	1						

MOD.		LAVAVAJILLAS DE CAPOTA		ZONA	PARTE FUNCIONAL ELECTRICA				PLANO	C-1874
ITEM	CODIGO	DENOMINACION	TEXTO	FI-80B BT UK					NOTAS	
18	Z743602000	SOPORTE RESISTENCIA TANQUE	TANK RESISTOR SUPPORT	1						
	Q232040000	ARANDELA A,6	WASHER A,6	1						
	Q162040000	TUERCA EXAGONAL M6	HEXAGONAL NUT M6	1						
19	Z602923000	SOPORTE PRESOSTATO	PRESSURE SWITCH SUPPORT	1						
	Q082032000	TORNILLO ALOMADO BZ-3,5x9,5	CURVED SCREW BZ-3.5x9.5	1						
	Q162040000	TUERCA EXAGONAL M6	HEXAGONAL NUT M6	1						
	Q232040000	ARANDELA A6	WASHER A6	1						
20	Z203013000	TORNILLO PRESOSTATO	PRESSURE SWITCH BOLT	1						
21	Z201312000	EMPALME PRESOSTATO	PRESSURE SWITCH CONNEX	1						
	Q307003000	JUNTA TOR.16,01x10,77x2,62	O-RING 16.01X10.77X2.62	3						
22	Z203011000	CAMARA PRESOSTATO	PRESSURE SWITCH	1						
23	3702400000	TUBO DE GOMA 8x4 D8*4	BLACK RUBBER PIPE Ø 8*4	1						
	P102154000	BRIDA ELASTICA TUBO	ELASTIC PIPE FLANGE	2						
24	Z103077000	RACORD EN Y	Y-CONNECTION	1						
25	Z713002000	PRESOSTATO SIMPLE	SIMPLE PRESSURE SWITCH	1						
26	Z713098000	PRESOTATO SEGURIDAD	SECURITY PRESOTATO	1						
27	Z718405000	TERMOSTATO DOBLE	DOUBLE THERMOSTAT	1						
28	R213004000	TERMOSTATO REARME MANUAL	MANUAL RESET THERMOSTAT	1					ELIMINADO 11.02.2013	
28	12046165	TERMOSTATO SEGURIDAD 115°C	SECURITY THERMOSTAT 115°C	1					INTRODUCIDO 11.02.2013	
29	N503017000	SOPORTE TERMOSTATO 1001713	THERMOSTAT SUPPORT 1001713	2						
30	Z602923000	SOPORTE PRESOSTATO	PRESSURE SWITCH SUPPORT	1						
	Q152004000	TORNILLO APLAST. M5x13 A 304	FLAT HEADED BOLT M5x13	1						
	Q082032000	TORNILLO ALOMADO BZ-3,5x9,5	CURVED SCREW BZ-3.5x9.5	2						
	Q162030000	TUERCA EXAGONAL M5	HEXAGONAL NUT M6	1						
	Q242030000	ARANDELA ABANICO A-5 A304	FAN WASHER A-5 A304	1						
31	3702400000	TUBO DE GOMA Ø 8*4	BLACK RUBBER PIPE Ø 8*4	1						
	P102154000	BRIDA ELASTICA TUBO	ELASTIC PIPE FLANGE	2						
32	Z213059000	TRIPLE PRESOTATO 40-120-150	TRIPLE PRESOTATO 40-120-15	1						
33	Z208438000	CHAPA W TC 90°C	PLATE W TC 90°C	1					ELIMINADO 31.10.2012	
34	Z743009000	CONT.SIRIUS 3RT10 16-2AP02	CONT. SIRIUS 3RT10 16-2AP02	2						
35	Z203014000	TERMOSTATO CALDERIN	WASH DRUM THERMOSTAT	1						

MOD.		LAVAVAJILLAS DE CAPOTA		ZONA	PARTE FUNCIONAL ELECTRICA					PLANO	C-1874
ITEM	CODIGO	DENOMINACION	TEXTO	FI-80B BT UK							NOTAS
36	3715520000	CANALETA UNEX 60,30,77	PIPING UNEX 60.30.77	3							
	Q419005000	REMACHE 4x8 ALMG3 / ALUMINIO	RIVET 4X8 ALMG3 / ALUMINIUM	4							
	Q221342000	REMACHE EXAGONAL M5	HEXAGONAL RIVET M5	1							
	Q232040000	ARANDELA A6	WASHER A6	2							
	Q162040000	TUERCA EXAGONAL M6	HEXAGONAL NUT M6	2							
	Q152004000	TORNILL, APLASTADO M5x13 A304	FLAT HEADED BOLT M5x13 A304	1							
	Z713035000	REGLETA 6 mm.	TERMINAL 6 mm.	1							
	X083011000	REGLETA FASTON MACHO	TERMINAL FASTON MACHO	1							
37	Z213014000	LIMITADOR TECASA P.	LIMITER TECASA P.	1							
38	Z203060000	AMARRE LIMITADOR TECASA	LIMITER FASTENING TECASA	1							
	Q221341000	REMACHE EXAGONAL M4	HEXAGONAL RIVET M4	2							
	Q152024000	TORNILLO AVELLANADO M4x8	COUNTERSUNK BOLT M4X8	2							
39	Z258412000	PROGRAMADOR 60Hz.T.stop	PROGRAMMER 60Hz.T.stop	1							
	Q042022000	TORNILLO AVELLANADO M4x15	COUNTERSUNK BOLT M4X15	2							
	Q221341000	REMACHE EXAGONAL M4	HEXAGONAL RIVET M4	2							
40	Z713037000	CAJA CUADRO ELECTRICO	SWITCHBOARD BOX	1							
	Z743006000	REGLETA DE CONEXIONES	CONNECTION STRIP	1							
41	Z203050000	CONTAC. SIRIUS 3R 230V.50-60	CONTACTOR SIRIUS 3R 230V50-	1							
41	Z203050000	CONTAC. SIRIUS 3R 230V.50-60	CONTACTOR SIRIUS 3R 230V50-	1							ELIMINADO 16.07.07
42	Z683069000	BORNA 16	TERMINAL 16	3							
	Z683097000	BORNA PASO WDU16 10204,8	STEP TERMINAL WDU16 10204.8	1							
	Z683070000	BORNA A TIERRA WEIDMULLER	TERMINAL TO EARTH WEIDMULL	1							
	Z683068000	SEÑALIZ.DEK-6WEIDMULLER	SIGNS DEK-6WEIDMULLER	1							
	Z103083000	GUIA CONTACTOR L-73	CONTACTOR GUIDE L-73	1							
43	R023013000	PRENSA ESTOPAS	STUFFING BOX	1							
44	Z683087000	CONTACTOR 3TF20 01-3AL2 230	CONTACTOR 3TF20 01-3AL2 2	1							





ITEM MARCADO EN COLOR = REPUESTO RECOMENDADO  
 COLOURED ITEM = RECOMMENDED SPARE PART

N plano	Firma	Fecha	Aparato	VALVULA ANTIRRETORNO	Lamina	Fagor Industrial S.Coop. <b>FAGOR</b>
C-1875	<i>name (benj)</i>	2007-07	LAVAVAJILLAS FI-80 A.R.		10	Oñate













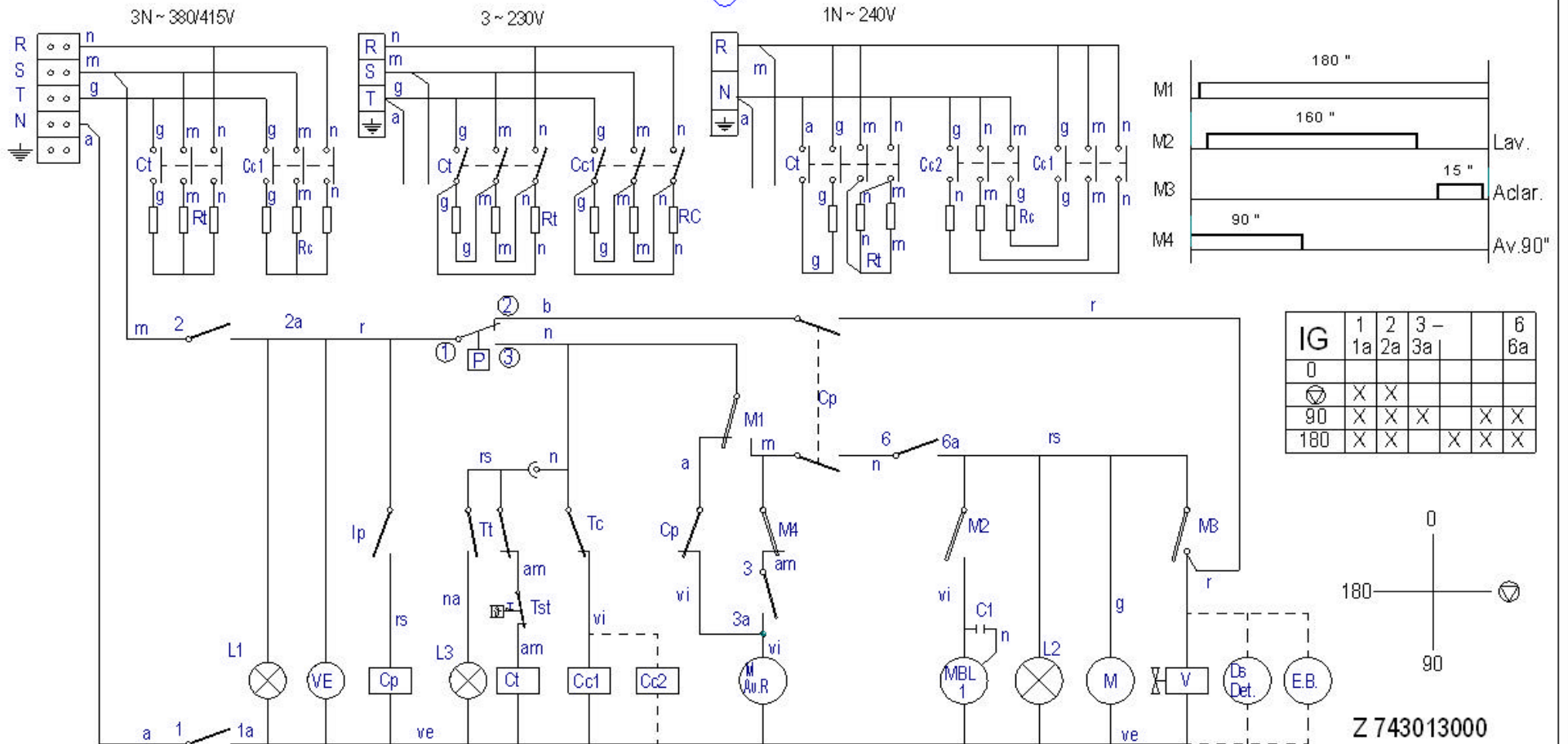








# FI - 80 ; MLC - 80

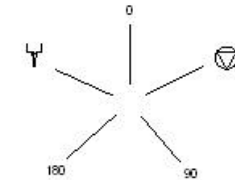
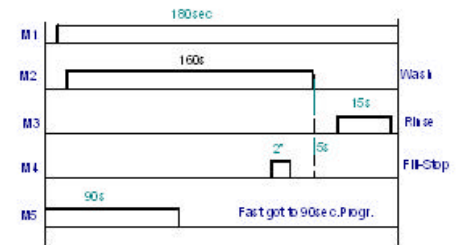
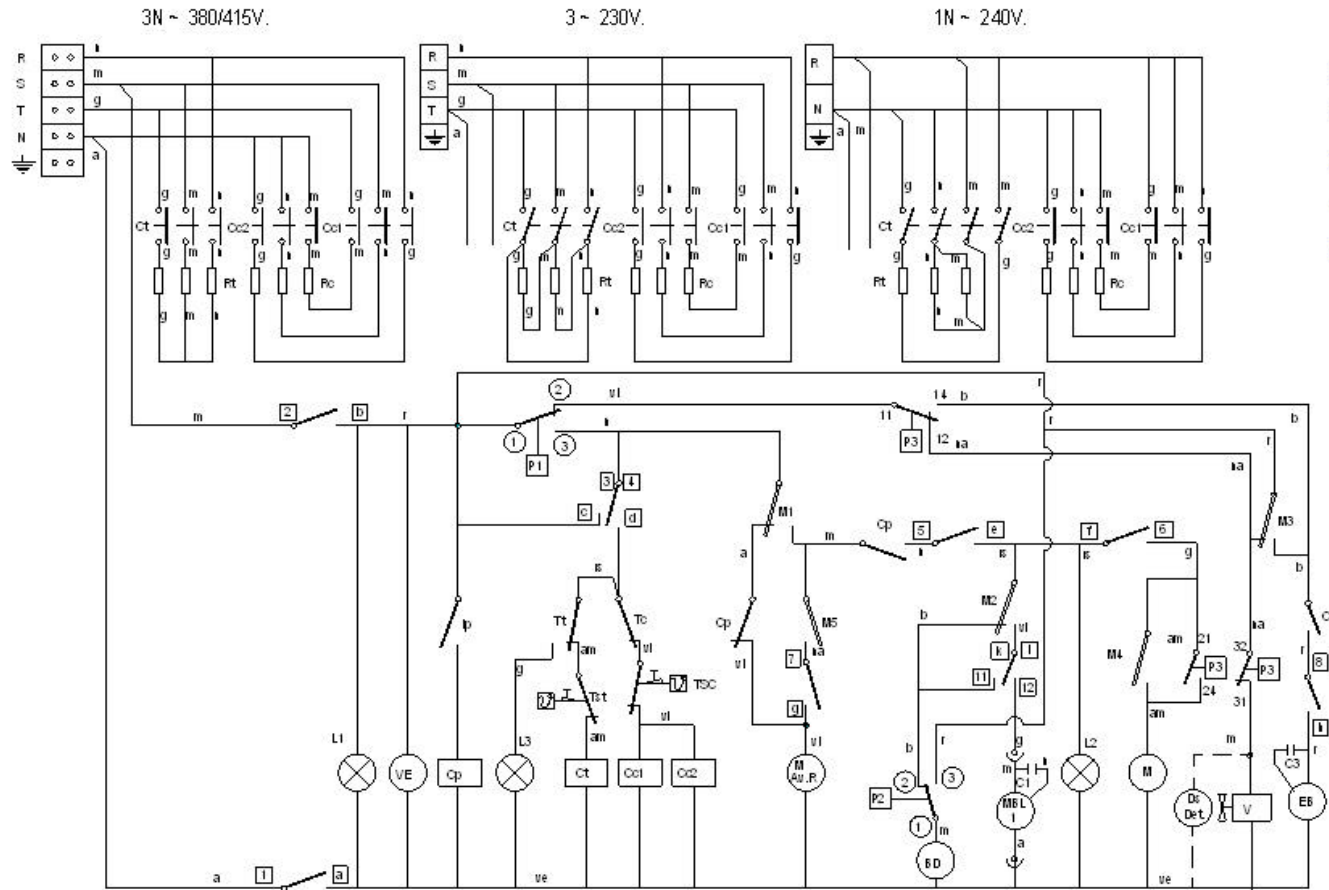


IG	1 1a	2 2a	3 3a	6 6a
0				
90	X	X	X	X
180	X	X	X	X

Z 743013000

Esquema teórico adhesivo			Papel adhesivo		2743013000	
Ch./Nº	Pieza	Cant.	Materia/Material	Nº de Ch./Nº Clas	Gainazal akabera/Tratamiento	
Aldaketak/Modificaciones			Mok. proposakua/Propuestas de		Perdoi orokorrak	
1	MOVILPRIT modeloa sartzea		ngangorri	07-04-18	Tolerantziak generales	
-	-	-	-	-	< 5 ± 0.2	
-	-	-	-	-	5 ± 25 ± 0.4	
-	-	-	-	-	25 ± 80 ± 0.6	
-	-	-	-	-	90 ± 1.1	
Sinadura/Firma			Data/Fecha		Gainazal perloa	
Marrazkua/Dibutadua			M. Mallio		24-02-2004	
Proiektakua/Proyectedo			M. Mallio		24-02-2004	
Egitzeakua/C omprobado			E. Mallio		4-03-2004	
Eskala/Escala						
<b>FAGOR</b>					Fagor Industrial, Coop. Elk., Iturrakia	
<b>LAVAVAJILLAS</b>						
Plano hau ezin daiteke erabili, ez berzitalu, gure baimenik gabe.					Plano Ch./Plano Nº	
					HC-17725-01	
					Sustituzio al	
					RC - IT 390	
					Ch/gailu ord.	

# FI - 80 B BT



IG	1	2	3	4	5	6	7	8	9	10	11	12
0	a	b	c	d	e	f	g	h	i	j	k	l
0												
90	X	X		X	X	X	X	X				X
120	X	X		X	X	X		X				X
150	X	X		X	X							X

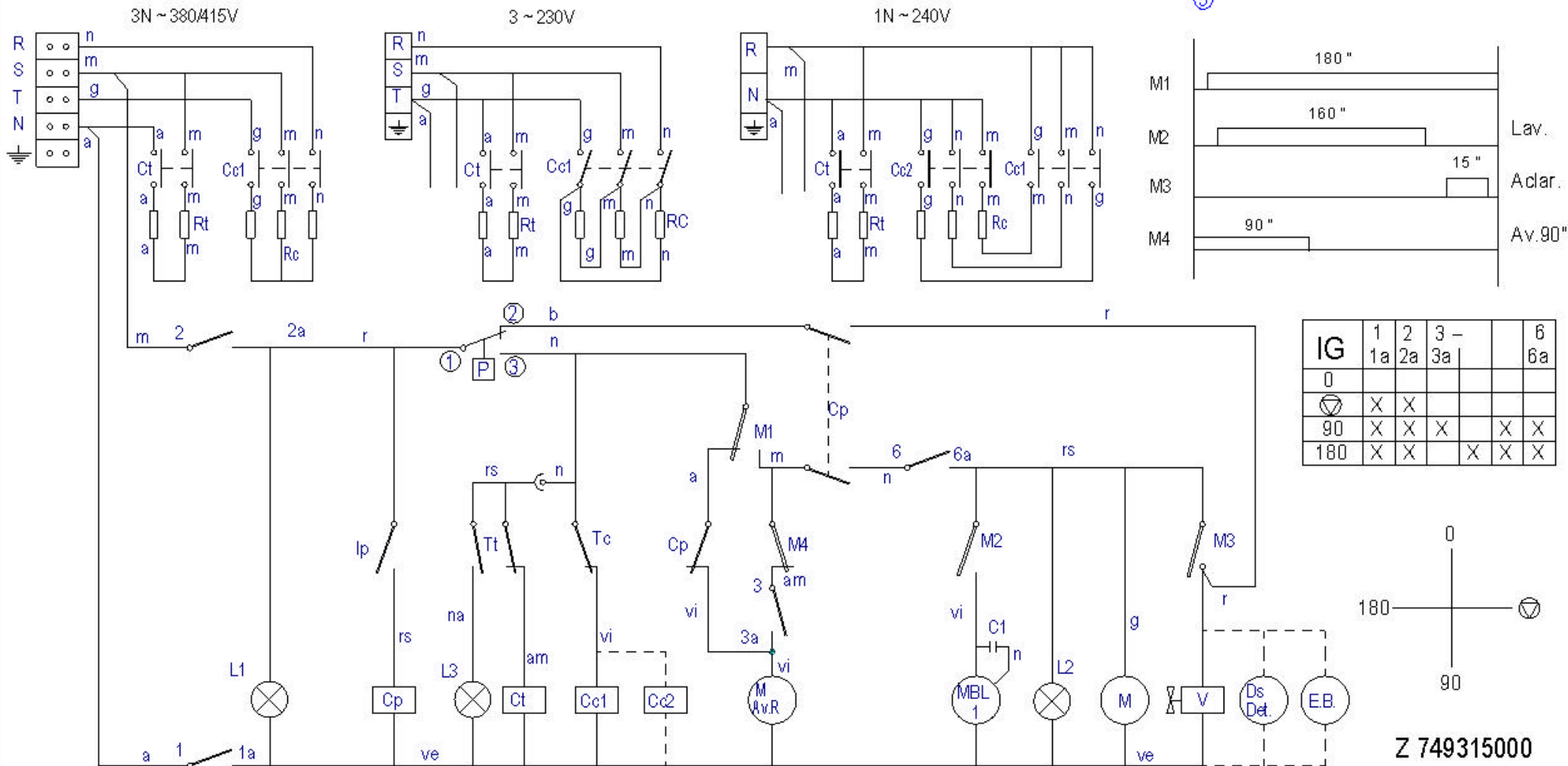
Z743020000

ESQUEMA TEORICO R 80 B BT				Z743020000	
Zk. N°	Pieza	Cant.	Materia/Material	Klas. zk. N° Clas	Gainazal akabera/Tratamiento
Zk. N°	Aldaketa/Modificaciones		Nak. proposakal/Propuesta de		Data/Fecha
1	Se sustituyen P3, P4 y P5 por el triple presostato P3		MALBEI		22-06-2007
-	-		-		-
-	-		-		-
-	-		-		-
-	-		-		-
Sinatura/Firma			Data/Fecha		Gainazal peritola
Marrazkia/Dibulada			MILIBO		22-06-2007
Protektakia/Proyektado			MILIBO		22-06-2007
Ebatzaletza/Comprobado			MILIBO		22-06-2007
Erkala/Escala					
<b>FAGOR</b>					Gainazal peritola Mekanizazio superzidual
Fagor Industrial, Koop. Elk., Iruyako					
<b>LAVAVAJILLAS</b>					
Plano hau estandarrekin erabiltu, ez berrizatu, gure balmenekin gaitu.					Plano Zk./Plano N° HC-18015-01
					- Zk. ord. du
					- Zk. gaitik ord.





# BYM-1000, FI-80 E, FI-80 HE, EMP-1000, LABP-800, DBM-1000



IG	1 1a	2 2a	3 - 3a	6 6a
0				
90	X	X		X
180	X	X	X	X

Z 749315000

Esquema teórico adhesivo		Papel adhesivo		Z749315000
Zk./Nº	Peza	Cant.	Materia/ Material	Klas. zk./Nº Clas.
Zk./Nº	Aldaketan/Modifikazioak		Norm. proposatua/Propuesta de	Data/Fecha
①	ARS-1000 izena BYM-1000era aldatu		Erentitz	2004-05-29
②	Ereferentzia FI-80 E sartu		J. M.P.A.	2004-08-27
③	Ereferentzia EMP-1000, sartu		J. M.P.A.	2004-11-18
④	FI-80 HE bertsoia sartu		mgangotit	2006-05-09
⑤	DBM-1000 bertsoia sartu		rbenito	2007-01-23
Marrazta/Diseñado		M. Maillo	24-02-2004	Gaitza/pendo Mecanizado especial
Proiektatza/Proyectado		M. Maillo	24-02-2004	
Egiaztatza/Comprobado		<i>erentitz</i>	4-03-2004	
Eskala/Escala		Fagor Industrial, Koop. E.K. Mugaia		
<b>LAVAVAJILLAS</b>				Plano Zk./Plano Nº HC-17723 - 5
Plano kate ezko datuak erabiliz, ezberdiztatuz, gure balioekin gabe.				Zk. ord. dt Zk. gaitik ord.



# LEYENDA CAPOTA

	ESPAÑOL	FRANÇAIS	ENGLISH	DEUTSCH	ITALIANO
(A) (B)	Puntos de conexión con R	Points de conexión R	Connection point with R	Anschlußpunkte mit R	Punti di collegamento con R
BD	Bomba desagüe	Pompe de vidange	Drain pump	Abflußpumpe	Pompa scarico
C 1/2/3	Condensador	Condensateur	Condenser	Kondensator	Condensatore
CMB	Contactora bomba lavado	Contacteur pompe lavage	Wash pump contactor	Kontaktschütz Waschpumpe	Contattore pompa lavaggio
Cc 1/2	Contactora calentamiento calderin	Contacteur chauf. surchauffeur	Boiler heating contactor	Kontaktschütz Boilerheizung	Contattore riscaldamento boiler
Ct	Contactora calentamiento tanque	Contacteur chauffage cuve	Tank heating contactor	Kontaktschütz Heizung Tank	Contattore riscaldamento serbatoio
CP	Rele puerta	Relais porte	Door relay	Türrelais	Rele porta
Ds.Det.	Dosificador detergente	Dosateur de detergent	Detergent doser	Dosierer Spülmittel	Dosatore detersivo
E.B	Electrobomba de presión	Electropompe de pression	Electric pressure pump	Elektro-Drucksteigerungspumpe	Electropompa pressione
IG	Interruptor general	Interrupteur general	Main switch	Hauptschalter	Interruttore generale
IP	Micro puerta	Micro porte	Door microswitch	Mikroschalter Tür	Micro porta
L1	Piloto de encendido	Voyant fonctionnement	Operation light	Betriebsanzeigelampe	Spia accensione
L2	Piloto marcha	Voyant démarrage	Start light	Startanzeigelampe	Spia avvio
L3	Piloto máquina preparada	Voyant machine prêt	Light machine ready	Betriebsbereitschaftsanzeigelampe	Pilota macchina preparata
MBL 1/2	Bomba lavado	Pompe lavage	Wash pump	Waschpumpe	Pompa lavaggio
M	Motor programador	Moteur du programmeur	Motor programmer	Motor Programmiervorrichtung	Motore programmatore
M Av. R	Motor program. avance rápido	Moteur du progr.avance rapide	Motor program. rapid advance	Motor Programmiervorrich. schneller Vorlauf	Motore programmatore avanzamento rapido
M1	Micro programador marcha	Micro du programm. de marche	Micro programmer on	Motor Programmiervorrich. Betrieb	Micro programma. di funzionamento
M2	Micro programador lavado	Micro du programm. de lavage	Micro programmer wash	Motor Programmiervorrich. Waschen	Micro programmatore di lavaggio
M3	Micro programador aclarado	Micro du programm. de rinçage	Micro programmer on	Motor Programmiervorrich. Spülen	Micro programmatore di risciacquo
M4	Micro programador Termo-stop	Micro du programm. Thermo-stop	Micro programmer Thermo-stop	Motor Programmiervorrich. Thermo-Stop	Micro programmatore Thermo-stop
M5	Micro programador avance	Micro du programm. avance	Micro programmer advance	Motor Programmiervorrich. Vorlauf	Micro programmatore avanzamento
M6	Micro programador avance	Micro du programm. avance	Micro programmer advance	Motor Programmiervorrich. Vorlauf	Micro programmatore avanzamento
P, P1, P5	Presostato	Pressostat	Pressure switch	Druckwächter	Pressostato
P2, P3, P4	Presostato limitador	Pressostat de sécurité	Hi-limit pressure switch	Begrenzer Druckwächter	Pressostato limitatore
R	Rele de Generador de A.C.	Relais du Générateur	Generator reles	Relais Generator	Rele Generatore
(R) (N)	Toma de alimentac. Generador A.C.	Alimentation générateur	Water heater feeding	Stromversorgungsanschluß Gener.	Alimentazione generatore
RC	Resistencia calderin	Resistance surchauffeur	Boiler heating element	Heizwiderstand Boiler	Resistenza boiler
RT	Resistencia tanque	Resistance cuve	Tank heater	Heizwiderstand Tank	Resistenza serbatoio
Tt	Termostato tanque	Thermostat de cuve	Tank thermostat	Thermostat Tank	Termostato serbatoio
TC	Termostato calderin	Thermostat surchauffeur	Boiler thermostat	Thermostat kessel	Termostato boiler
Tst	Limitador tanque	Limiteur de cuve	Tank limiter	Begrenzer Tank	Limitatore serbatoio
TSC	Limitador calderin	Limiteur surchauffeur	Boiler Hi-limit	Begrenzer Boiler	Limitatore boiler
TSTP	Termostato termo-stop	Thermostat Thermo-stop	Thermo-stop Thermostat	Thermostat Thermo-stop	Termostato Thermo-stop
V	Electrovalvula llenado y aclarado	Electrovan. remplissage rinçage	Fill and rinse valve	Elektroventil Füllen und Spülen	Elettroval. riempimento e risciacquo
VE	Ventilador cuadro eléctrico	Ventilateur tableau électrique	Switchboard fan	Schalttafelventilator	Ventilatore quadro elettrico
COLOR	COLORES	COULEURS	COLOUR	FARBEN	COLORE
a =	Azul	Bleu	Blue	Blau	Blu
am =	Amarillo	Jaune	Yellow	Gelb	Giallo
am/ve =	Amarillo/verde	Jaune / vert	Yellow / green	Gelb/grün	Giallo/verde
b =	Blanco	Blanc	White	Weiß	Bianco
g =	Gris	Gris	Grey	Grau	Grigio
m =	Marrón	Marron	Brown	Braun	Marrone
n =	Negro	Noir	Black	Schwarz	Nero
na =	Naranja	Orange	Orange	Orange	Arancio
r =	Rojo	Rouge	Red	Rot	Rosso
rs =	Rosa	Rose	Pink	Rosa	Roseo
ve =	Verde	Vert	Green	Grün	Verde
vi =	Violeta	Violet	Purple	Violett	Viola

Z-713036