

---

# DESPIECES DEL SERVICIO TECNICO

---

**LAVAVAJILLAS - LAVEVAISSELLE  
DISHWASHERS - GESCHIRRSPÜLER  
LAVASTOVIGLIE**

## Modelos

**FI-48**

**FI-48 B**

**FI-64**

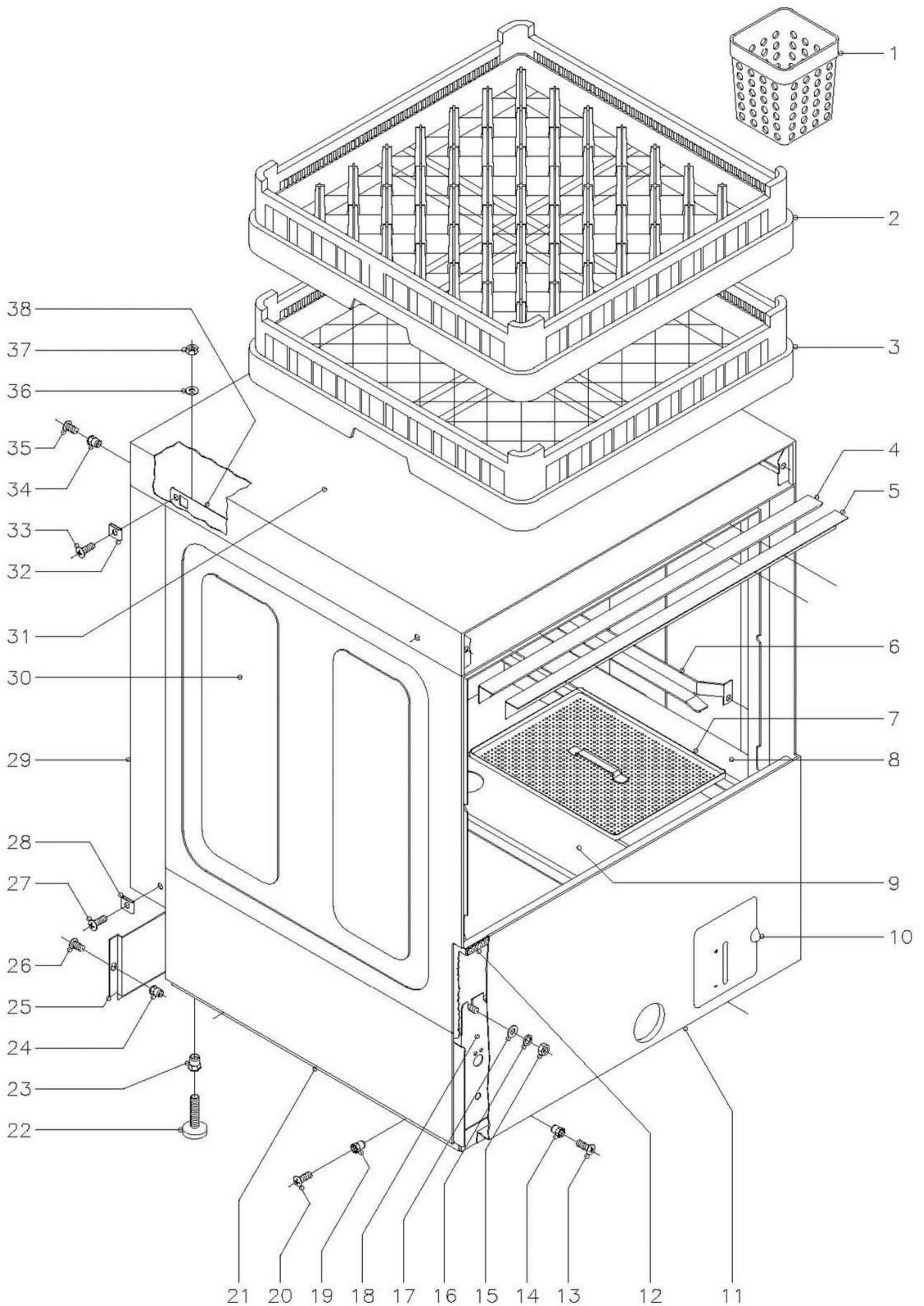
**FI-64 B**

**DICIEMBRE 2000**

**FAGOR**



**Fagor Industrial**



N plano  
C-935

Firma  
*[Signature]*

Fecha  
12-00

Aparato  
LAVAVAJILLAS 48;48B;64;64B

Lamina  
1

Fagor Industrial S.Coop.  
Ocate

**FAGOR**

MOD.

LAVAVAJILLAS FRONTAL

ZONA

MUEBLE Y CESTILOS

PLANO

C-935

ITEM	CODIGO	DENOMINACION	TEXTO	FI-48	FI-48B	FI-64	FI-64B						NOTAS
1	Z655314	Cestillo cubiertos		4	4	4	4						
2	Z655302	Cestillo platos CP-16/18		1	1	1	1						
3	Z655301	Cestillo base CT-10		1	1	1	1						
4	Z200315	Perfil caja		1	1	1	1						
5	Z200309	Escuadra sujecion perfil		1	1	1	1						
6	Z200305	Guia cestillo derecha		1	1	1	1						
s/n	Z200306	Guia cestillo izquierda		1	1	1	1						
	Q232040	Arandela plana A-6		4	4	4	4						
	Q162040	Tuerca exagonal M-6		4	4	4	4						
7	Z210801	Bandeja filtro		4	4	4	4						
8	Z210805	Soporte derecho bandejas		1	1	1	1						
s/n	Z210806	Soporte izquierdo bandejas		1	1	1	1						
9	Z210804	Soporte central bandejas		1	1	1	1						
	Q232040	Arandela plana A-6		8	8	8	8						
	Q162040	Tuerca exagonal M-6		8	8	8	8						
10	Z212902	Puerta deposito completa		1	1	1	1						
s/n	Z212906	Eje puerta		1	1	1	1						
s/n	Q372001	Pasador de aletas Ø2x15		2	2	2	2						
11	Z218611	Panel frontal		1	-	1	-						
11	Z228811	Panel frontal		-	1	-	1						
12	Z200313	Perfil goma esponjosa		1	1	1	1						
13	Q152004	Tornillo aplastado M-5x13		2	2	2	2						
14	Q221342	Remache exagonal M-5		2	2	2	2						
15	Q162040	Tuerca exagonal M-6		8	8	8	8						
16	Q262040	Arandela muelle A-6		8	8	8	8						
17	Q232040	Arandela plana A-6		8	8	8	8						
18	Z200101	Armazon completo		1	1	1	1						
19	Q221342	Remache exagonal M-5		4	4	4	4						
20	Q152004	Tornillo aplastado M-5x13		4	4	4	4						

MOD.

LAVAVAJILLAS FRONTAL

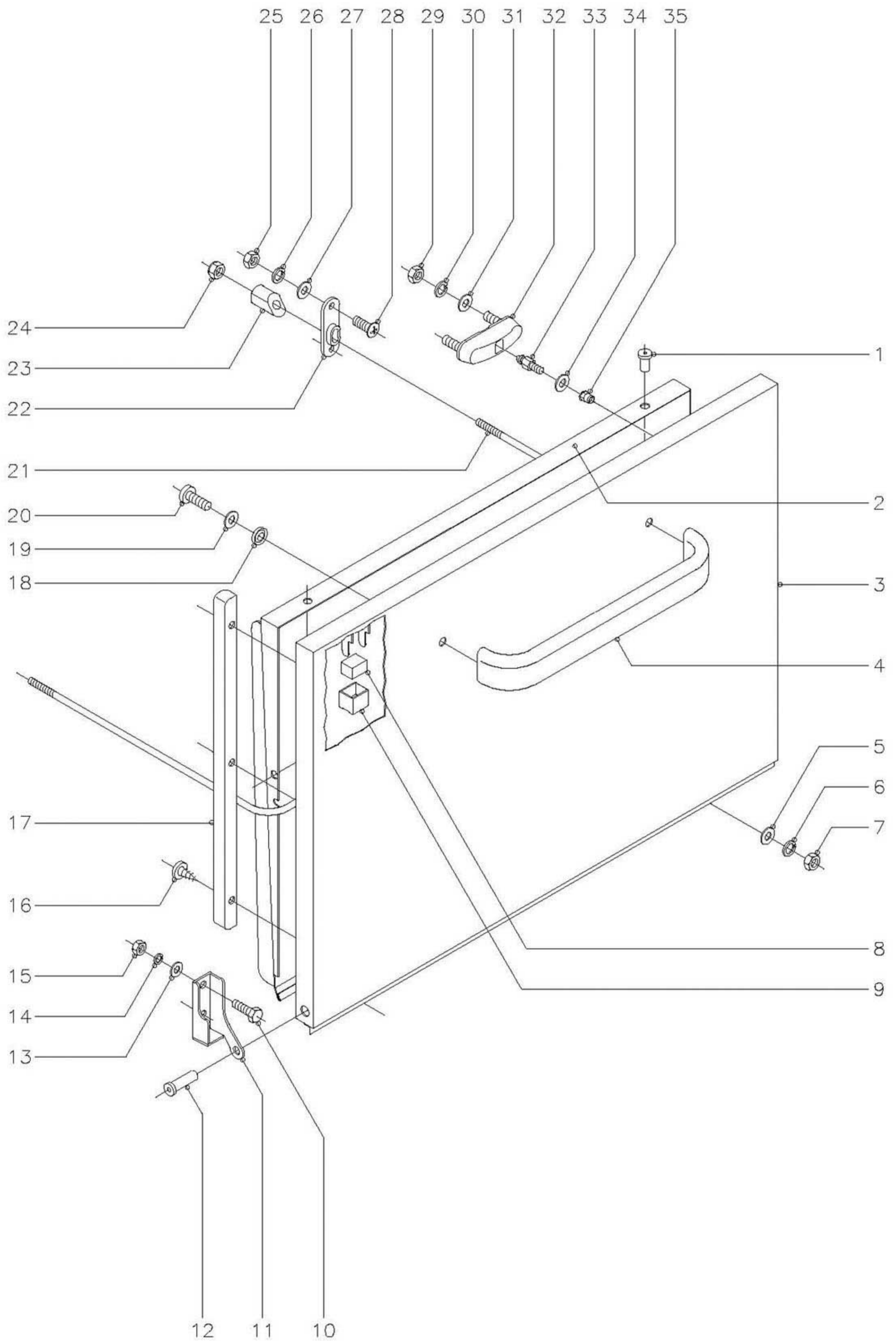
ZONA



MUEBLE Y CESTILOS

PLANO

C-935

ITEM	CODIGO	DENOMINACION	TEXTO	FI-48	FI-48B	FI-64	FI-64B								NOTAS
21	Z202903	Panel lateral izquierdo		1	1	1	1								
s/n	Z202902	Panel lateral derecho		1	1	1	1								
22	Z200105	Pata regulable		4	4	4	4								
23	Q221345	Remache exagonal M-10		4	4	4	4								
24	Q221342	Remache exagonal M-5		2	2	2	2								
25	Z202905	Panel posterior inferior		1	1	1	1								
26	Q152004	Tornillo aplastado M-5x13		2	2	2	2								
27	Q152004	Tornillo aplastado M-5x13		2	2	2	2								
28	Q221012	Tuerca rapida M-5		2	2	2	2								
29	Z212907	Panel posterior		1	1	1	1								
30	Z200325	Caja soldada		1	1	1	1								
31	Z202906	Tapa		1	1	1	1								
32	Q221012	Tuerca rapida M-5		4	4	4	4								
33	Q152004	Tornillo aplastado M-5x13		4	4	4	4								
34	Q221342	Remache exagonal M-5		2	2	2	2								
35	Q152004	Tornillo aplastado M-5x13		2	2	2	2								
36	Q232040	Arandela plana A-6		4	4	4	4								
37	Q162040	Tuerca exagonal M-6		4	4	4	4								
38	Z200307	Escuadra amarre tapa		2	2	2	2								



N plano C-936	Firma 	Fecha 12-00	Aparato LAVAVAJILLAS 48;48B;64;64B	Lamina 2	Fagor Industrial S.Coop. Ocate 
------------------	--	----------------	---------------------------------------	-------------	--

MOD.

LAVAVAJILLAS FRONTAL

ZONA

PUERTA

PLANO

C-936

ITEM	CODIGO	DENOMINACION	TEXTO	FI-48	FI-48B	FI-64	FI-64B							NOTAS
1	Q412000	Remache tubular Ø4x8		4	4	4	4							
2	Z200545	Contrapuerta soldada		1	1	1	1							
3	Z200541	Puerta soldada		1	1	1	1							
4	Z200512	Asa puerta		1	1	1	1							
5	Q232030	Arandela plana A-5		2	2	2	2							
6	Q262030	Arandela muelle A-5		2	2	2	2							
7	Q162030	Tuerca exagonal M-5		2	2	2	2							
8	Z200506	Iman		1	1	1	1							
9	Z200507	Protector iman		1	1	1	1							
10	Q012042	Tornillo exagonal M-6x15		4	4	4	4							
11	Z400514	Bisagra izquierda		1	1	1	1							
s/n	Z400515	Bisagra derecha		1	1	1	1							
12	Z400516	Eje puerta		2	2	2	2							
13	Q232040	Arandela plana A-6		4	4	4	4							
14	Q262040	Arandela muelle A-6		4	4	4	4							
15	Q162040	Tuerca exagonal M-6		4	4	4	4							
16	Q082005	Tornillo chapa 4,2x13		6	6	6	6							
17	Z200524	Marco puerta		2	2	2	2							
18	Q308002	Arandela dubo A-6		2	2	2	2							
19	Q232040	Arandela plana A-6		2	2	2	2							
20	Q032041	Tornillo alomado M-6x10		2	2	2	2							
21	Z200521	Varilla tensor		1	1	1	1							
22	Z200310	Soporte tensor		2	2	2	2							
23	Z200522	Tensor de puerta		2	2	2	2							
24	Q222012	Tuerca autoblocante M-6		2	2	2	2							
25	Q162030	Tuerca exagonal M-5		4	4	4	4							
26	Q262030	Arandela muelle A-5		4	4	4	4							
27	Q232030	Arandela plana A-5		4	4	4	4							
28	Q152004	Tornillo aplastado M-5x13		4	4	4	4							

MOD.

LAVAVAJILLAS FRONTAL

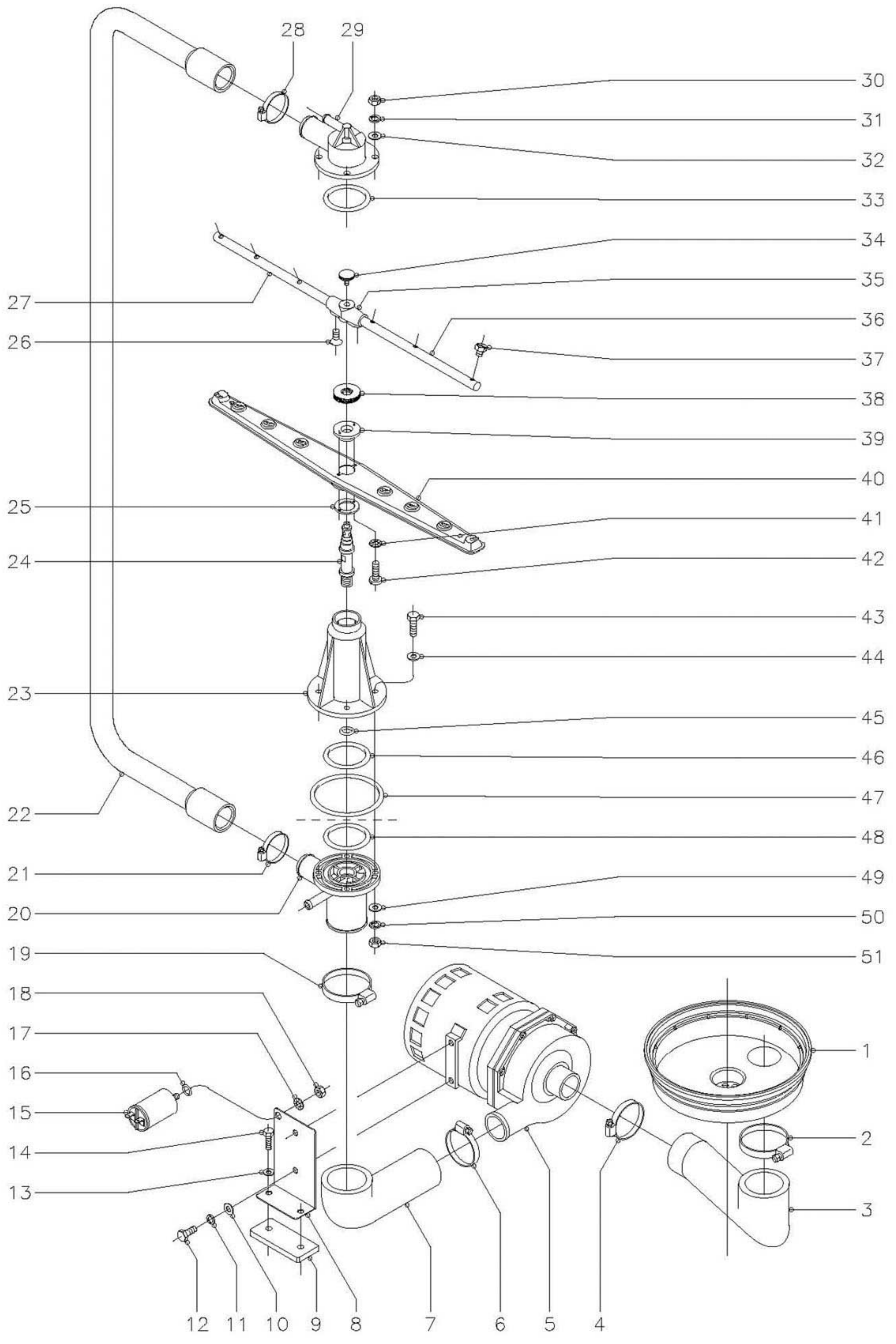
ZONA

PUERTA

PLANO

C-936

ITEM	CODIGO	DENOMINACION	TEXTO	FI-48	FI-48B	FI-64	FI-64B							NOTAS
29	Q222012	Tuerca autoblocante M-6		4	4	4	4							
30	Q262040	Arandela muelle A-6		4	4	4	4							
31	Q232040	Arandela plana A-6		4	4	4	4							
32	Z200607	Conjunto cierre puerta		2	2	2	2							
33	Z200601	Enganche cierre		2	2	2	2							
34	Q232030	Arandela plana A-5		2	2	2	2							
35	Q222011	Remache exagonal M-5		2	2	2	2							





MOD.

LAVAVAJILLAS FRONTAL

ZONA

PARTE FUNCIONAL DE LAVADO

PLANO

C-937

ITEM	CODIGO	DENOMINACION	TEXTO	FI-48	FI-48B	FI-64	FI-64B							NOTAS
1	Z200906	Cubeta		1	1	1	1							
2	Q881324	Abrazadera 50 - 70		1	1	1	1							
3	Z200904	Codo aspiracion		1	1	1	1							
4	Q881307	Abrazadera 40 - 60		1	1	1	1							
5	Z201011	Bomba de lavado ( 230 V., 50 Hz.)		1	1	1	1							
5	Z203511	Bomba de lavado ( 230 V., 60 Hz.)		1	1	1	1							
	Z201081	Conjunto junta y reten		1	1	1	1							
	Z201082	Turbina 50 Hz. ( Ø 88 mm.)		1	1	1	1							
	Z203571	Turbina 60 Hz. ( Ø 77 mm.)		1	1	1	1							
6	Q881307	Abrazadera 40 - 60		1	1	1	1							
7	Z200905	Codo impulsion		1	1	1	1							
8	Z201002	Soporte motobomba		1	1	1	1							
9	Z201003	Base bomba lavado		1	1	1	1							
10	Q232040	Arandela plana A-6		2	2	2	2							
11	Q262040	Arandela muelle A-6		2	2	2	2							
12	Q012041	Tornillo exagonal M-6x10		2	2	2	2							
13	Q232030	Arandela plana A-5		2	2	2	2							
14	Q012033	Tornillo exagonal M-5x20		2	2	2	2							
15	V321300	Condensador 10 mF.		1	1	1	1							
16	Q307048	Junta torica Ø16,18xØ9,12xØ3,53		1	1	1	1							
17	Q242050	Arandela abanico A-8		1	1	1	1							
18	Q162050	Tuerca exagonal M-8		1	1	1	1							
19	Q881324	Abrazadera 50 - 70		1	1	1	1							
20	Z200703	Pasamuros		1	1	1	1							
21	Q881305	Abrazadera 25 - 40		1	1	1	1							
22	Z200706	Arbol de lavado		1	1	1	1							
23	Z200701	Soporte distribuidor inferior		1	1	1	1							
24	Z200704	Eje central		2	2	2	2							
25	Z650711	Amarre enganche distribuidor		2	2	2	2							

MOD.

LAVAVAJILLAS FRONTAL

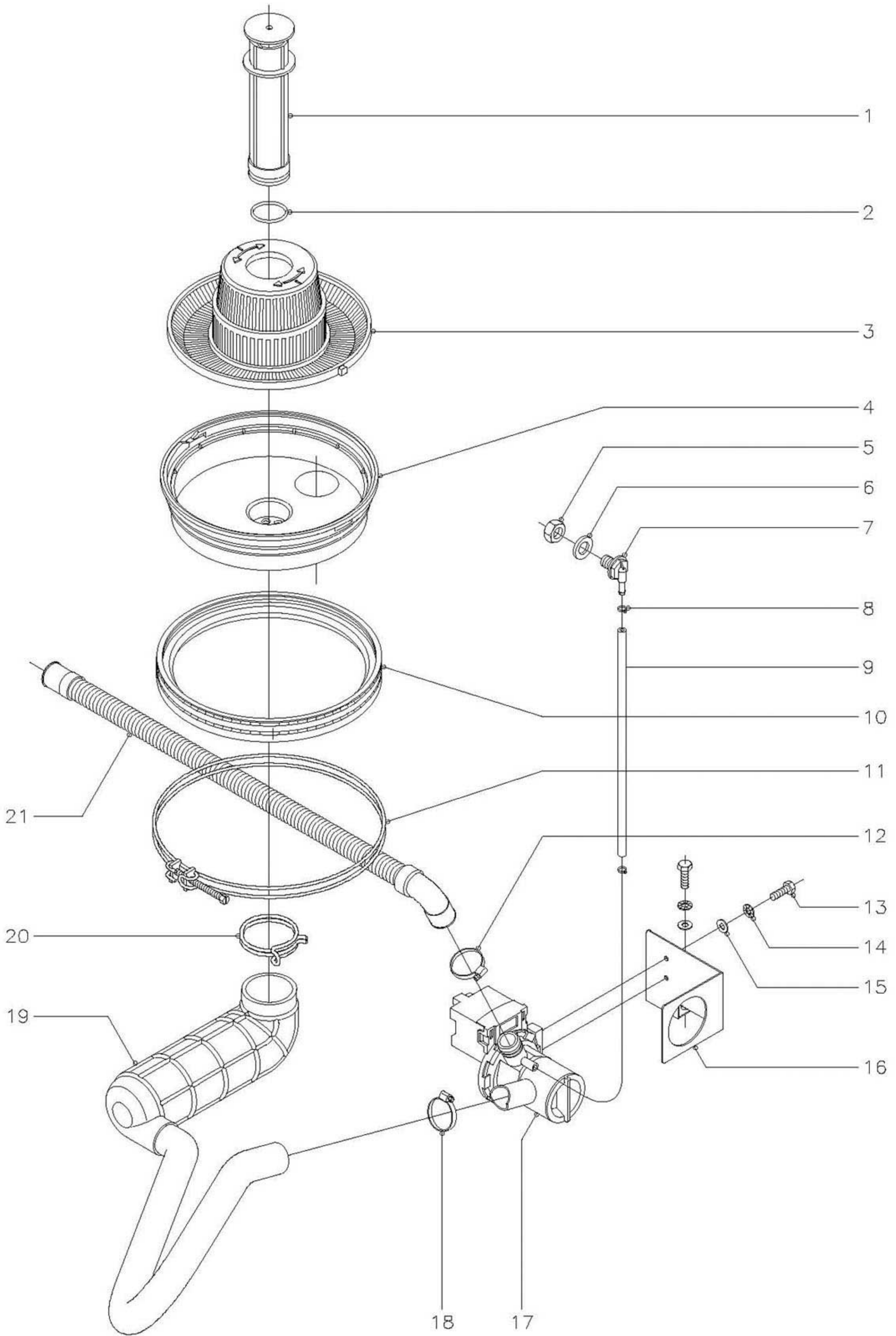
ZONA

PARTE FUNCIONAL DE LAVADO

PLANO

C-937

ITEM	CODIGO	DENOMINACION	TEXTO	FI-48	FI-48B	FI-64	FI-64B							NOTAS
26	Q152024	Tornillo avellanado M-4x8		4	4	4	4							
27	Z201902	Rama aclarado izquierda		2	2	2	2							
28	Q881305	Abrazadera 25 - 40		1	1	1	1							
29	Z200707	Soporte distribuidor superior		1	1	1	1							
30	Q162040	Tuerca exagonal M-6		4	4	4	4							
31	Q262040	Arandela muelle A-6		4	4	4	4							
32	Q232040	Arandela plana A-6		4	4	4	4							
33	Q307052	Junta torica Ø60,83xØ50,17xØ5,33		1	1	1	1							
34	Q152016	Tornillo especial M-5x0,8		2	2	2	2							
35	Z201903	Soporte ramas aclarado		2	2	2	2							
36	Z201901	Rama aclarado derecha		2	2	2	2							
37	Z211903	Tobera aclarado		12	12	12	12							
38	Z200705	Tuerca especial M-14x1		2	2	2	2							
39	Z650704	Enganche distribuidor		2	2	2	2							
40	Z650716	Distribuidor montado		2	2	2	2							
41	Q242010	Arandela abanico A-3		4	4	4	4							
42	Q152015	Tornillo alomado M-3x6		4	4	4	4							
43	Q012046	Tornillo exagonal M-6x40		4	4	4	4							
44	Q306050	Arandela fibra roja Ø11xØ6,2x1,5		4	4	4	4							
45	Q307050	Junta torica Ø19,18xØ13,94xØ2,62		1	1	1	1							
46	Q307052	Junta torica Ø60,83xØ50,17xØ5,33		1	1	1	1							
47	Q307049	Junta torica Ø95,75xØ85,09xØ5,33		1	1	1	1							
48	Q307052	Junta torica Ø60,83xØ50,17xØ5,33		1	1	1	1							
49	Q232040	Arandela plana A-6		4	4	4	4							
50	Q262040	Arandela muelle A-6		4	4	4	4							
51	Q162040	Tuerca exagonal M-6		4	4	4	4							



MOD.

LAVAVAJILLAS FRONTAL

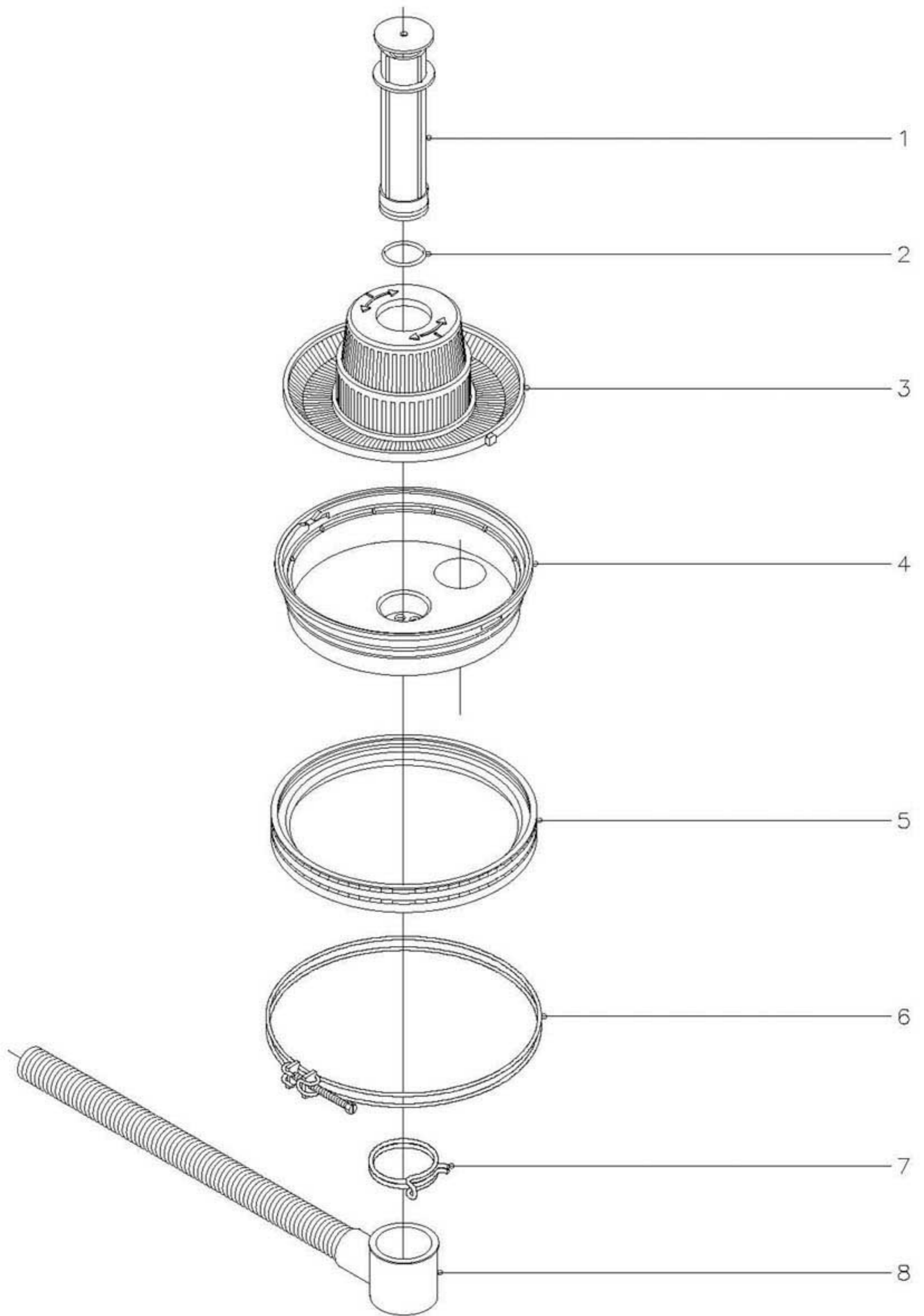
ZONA

PARTE FUNCIONAL DESAGÜE ( CON BOMBA )

PLANO

C-938

ITEM	CODIGO	DENOMINACION	TEXTO	FI-48	FI-48B	FI-64	FI-64B							NOTAS
1	Z200909	Aliviadero		-	1	-	1							
2	Q307051	Junta torica Ø41,41xØ36,17xØ2,62		-	1	-	1							
3	Z200901	Filtro aspiracion		-	1	-	1							
4	Z200906	Cubeta		-	1	-	1							
5	Q162070	Tuerca exagonal M-12		-	1	-	1							
6	Q307031	Arandela junta Ø24xØ14x3		-	1	-	1							
7	Z230902	Pasamuros		-	1	-	1							
8	P102154	Brida elastica		-	2	-	2							
9	3702400	Conducto aireacion Ø8xØ4x230		-	1	-	1							
10	Z200907	Junta cubeta		-	1	-	1							
11	Z200908	Abrazadera cubeta		-	1	-	1							
12	Q881305	Abrazadera 25 - 40		-	1	-	1							
13	Q012031	Tornillo exagonal M-5x10		-	4	-	4							
14	Q242030	Arandela abanico A-5		-	4	-	4							
15	Q232030	Arandela plana A-5		-	4	-	4							
16	Z220904	Soporte bomba desagüe		-	1	-	1							
17	Z220901	Bomba desagüe ( 50 Hz.)		-	1	-	1							
17	Z223501	Bomba desagüe ( 60 Hz.)		-	1	-	1							
18	Q881305	Abrazadera 25 - 40		-	1	-	1							
19	Z220902	Acumulador		-	1	-	1							
20	Q901308	Abrazadera elastica 56 - 58,8		-	1	-	1							
21	Z220903	Manguera de desagüe		-	1	-	1							



N plano  
C-939

Firma  
*[Signature]*

Fecha  
12-00

Aparato  
LAVAVAJILLAS FI-48;FI-64

Lamina  
5

Fagor Industrial S.Coop.  
Ocate

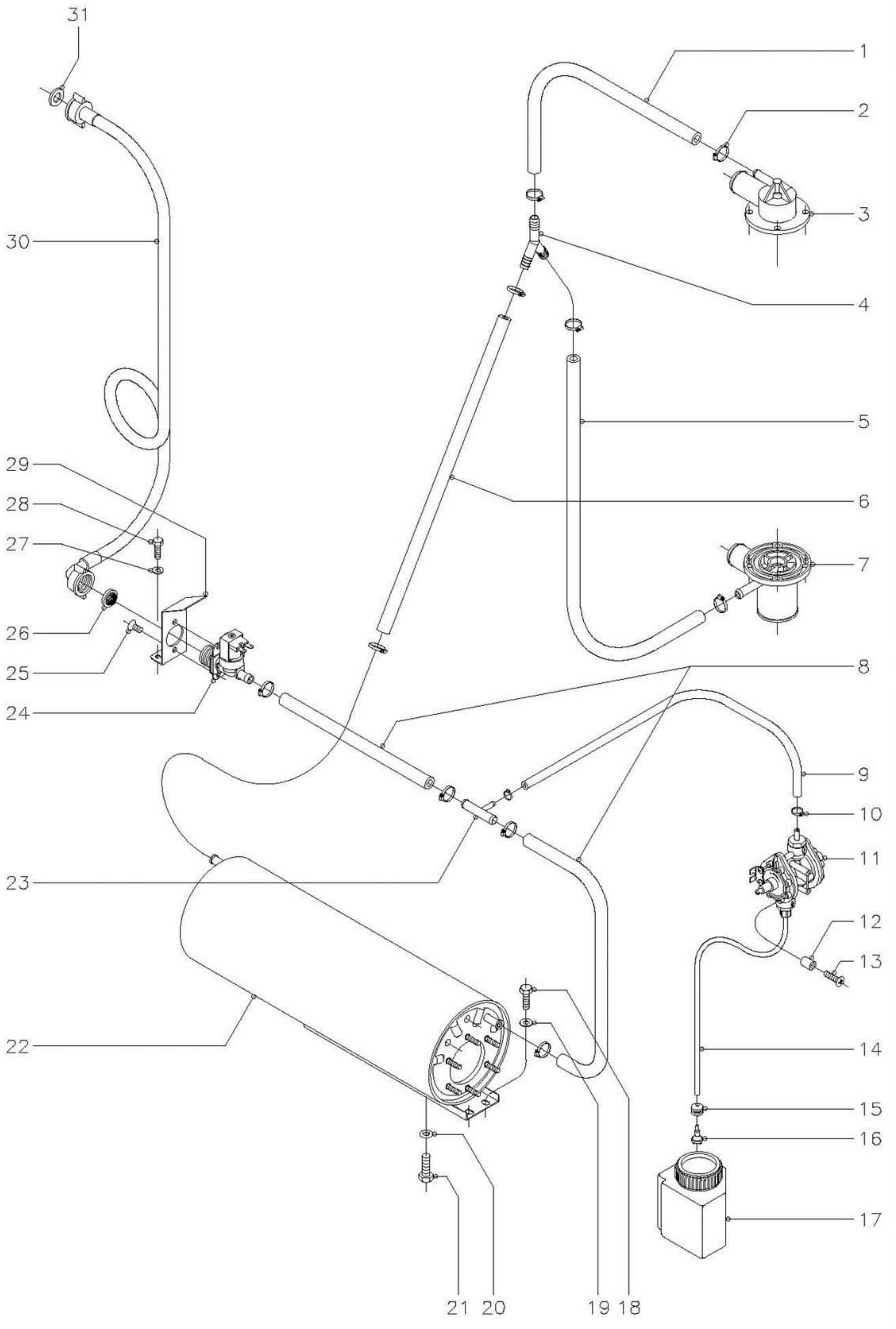


MOD. LAVAVAJILLAS FRONTAL

ZONA PARTE FUNCIONAL DESAGÜE ( POR GRAVEDAD )

PLANO C-939

ITEM	CODIGO	DENOMINACION	TEXTO	FI-48	FI-48B	FI-64	FI-64B										NOTAS
1	Z200909	Aliviadero		1	-	1	-										
2	Q307051	Junta torica Ø41,41xØ36,17xØ2,62		1	-	1	-										
3	Z200901	Filtro aspiracion		1	-	1	-										
4	Z200906	Cubeta		1	-	1	-										
5	Z200907	Junta cubeta		1	-	1	-										
6	Z200908	Abrazadera cubeta		1	-	1	-										
7	Q901308	Abrazadera elastica 56 - 58,8		1	-	1	-										
8	Z200910	Manguera de desagüe		1	-	1	-										

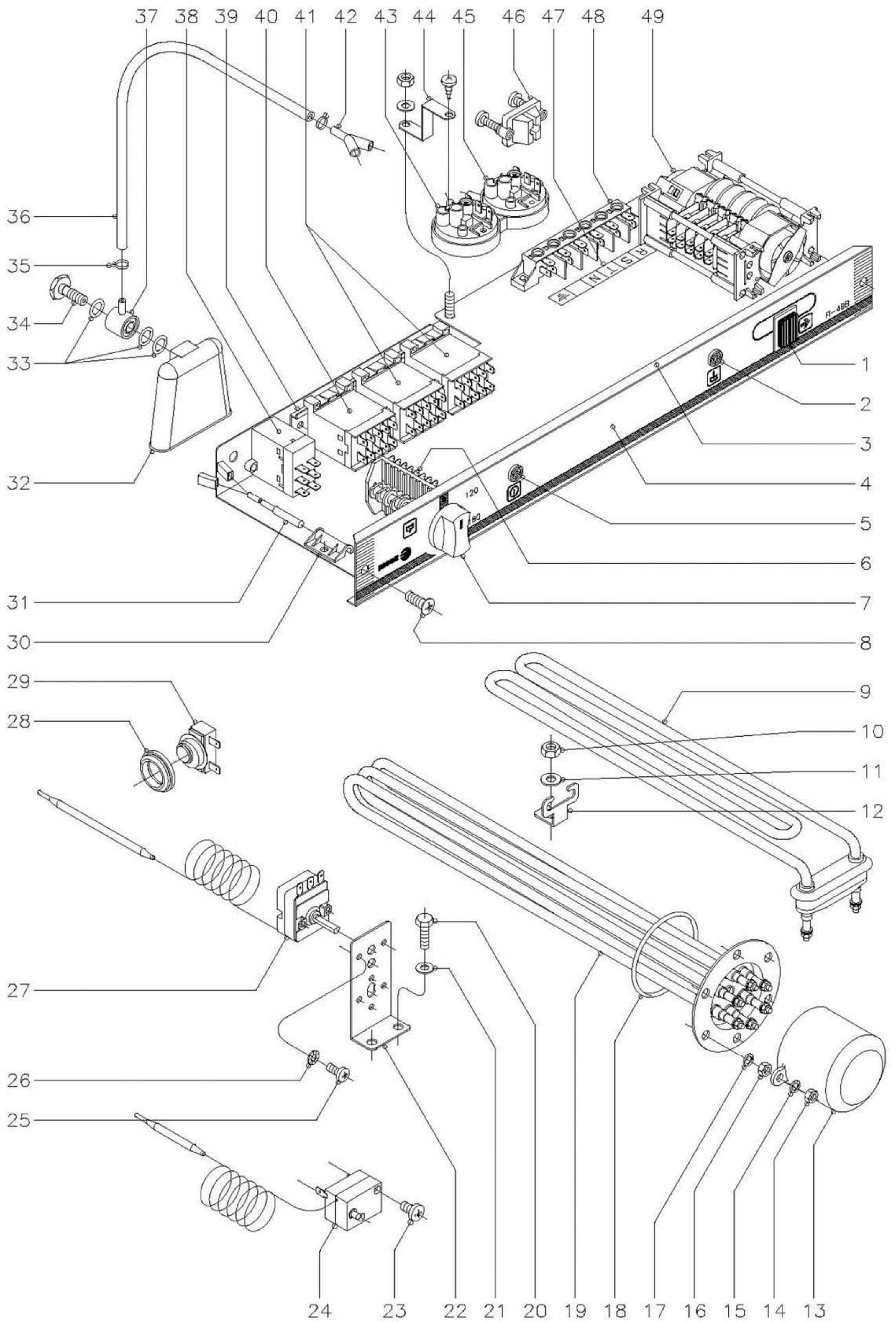


N plano C-940	Firma <i>D. Oviedo</i>	Fecha 12-00	Aparato LAVAVAJILLAS 48;48B;64;64B	Lamina 6	Fagor Industrial S.Coop. <b>FAGOR</b> Ocate
------------------	---------------------------	----------------	---------------------------------------	-------------	--

MOD.		LAVAVAJILLAS FRONTAL		ZONA		PARTE FUNCIONAL ACLARADO				PLANO		C-940	
ITEM	CODIGO	DENOMINACION	TEXTO	FI-48	FI-48B	FI-64	FI-64B						NOTAS
1	3676900	Tube goma negra Ø17xØ10x360		1	1	1	1						
2	Q881302	Abrazadera 12 - 20		10	10	10	10						
3	Z200707	Soporte distribuidor superior		1	1	1	1						
4	Z201106	Racord en "Y"		1	1	1	1						
5	3676900	Tube goma negra Ø17xØ10x780		1	1	1	1						
6	3676900	Tube goma negra Ø17xØ10x580		1	1	1	1						
7	Z200703	Pasamuros		1	1	1	1						
8	3676900	Tube goma negra Ø17xØ10x330		2	2	2	2						
9	3704000	Tube goma negra Ø10,5xØ5x620		1	1	1	1						
10	Q881308	Abrazadera 8 - 14		2	2	2	2						
11	Z651123	Dosificador tensoactivo		1	1	1	1						
12	Z203007	Casquillo		2	2	2	2						
13	Q041324	Tornillo avellanado M-4x25		2	2	2	2						
14	3699200	Conducto tensoactivo Ø6xØ4x650		1	1	1	1						
15	N023064	Pasamuros Ø6xØ13		1	1	1	1						
16	Z601153	Filtro aspiracion tensoactivo		1	1	1	1						
17	Z211101	Deposito abrillantador tensoactivo		1	1	1	1						
18	Q012031	Tornillo exagonal M-5x10		2	2	2	2						
19	Q232030	Arandela plana A-5		2	2	2	2						
20	Q307048	Junta torica Ø16,18xØ9,12xØ3,53		1	1	1	1						
21	Q012063	Tornillo exagonal M-10x20		1	1	1	1						
22	Z201710	Cuerpo calderin		1	1	1	1						
23	Z601157	Toma presion		1	1	1	1						
24	Z701135	Electrovalvula entrada de agua		1	1	1	1						
25	Q152024	Tornillo avellanado M-4x8		2	2	2	2						
26	Z701132	Filtro junta		1	1	1	1						
27	Q232030	Arandela plana A-5		2	2	2	2						
28	Q012031	Tornillo exagonal M-5x10		2	2	2	2						
29	Z201101	Escuadra amarre electrovalvula		1	1	1	1						







MOD.

LAVAVAJILLAS FRONTAL

ZONA

PARTE FUNCIONAL ELECTRICA

PLANO

C-941

ITEM	CODIGO	DENOMINACION	TEXTO	FI-48	FI-48B	FI-64	FI-64B							NOTAS
1	Z213033	Pulsador de marcha		1	1	1	1							
2	Z203004	Piloto verde		1	1	1	1							
3	Z212909	Frente extraible		1	1	1	1							
4	Z212910	Embellecedor adhesivo		1	-	-	-							
4	Z222902	Embellecedor adhesivo		-	1	-	-							
4	Z242901	Embellecedor adhesivo		-	-	1	-							
4	Z252901	Embellecedor adhesivo		-	-	-	1							
5	Z203005	Piloto ambar		1	1	1	1							
6	Z213003	Conmutador de funciones		1	-	1	-							
6	Z223001	Conmutador de funciones		-	1	-	1							
7	R663062	Boton de mando completo		1	1	1	1							
8	Q152004	Tornillo aplastado M-5x13		2	2	2	2							
9	Z203601	Resistencia tanque 2800 W.230V.		1	1	1	1							
10	Q162040	Tuerca exagonal M-6		1	1	1	1							
11	Q232040	Arandela plana A-6		1	1	1	1							
12	Z603602	Soporte resistencia tanque		1	1	1	1							
13	Z651731	Caperuza resistencia calderin		1	1	1	1							
14	Q163140	Tuerca exagonal M-6		2	2	2	2							
15	Q262040	Arandela muelle A-6		2	2	2	2							
16	Q163140	Tuerca exagonal M-6		6	6	6	6							
17	Q262040	Arandela muelle A-6		6	6	6	6							
18	Q307035	Junta torica AN-36		1	1	1	1							
19	Z201706	Resistencia calderin 2800 W.230V.		1	1	-	-							
19	Z241701	Resistencia calderin 6000 W.230V.		-	-	1	1							
20	Q012031	Tornillo exagonal M-5x10		2	2	2	2							
21	Q232030	Arandela plana A-5		2	2	2	2							
22	Z203016	Soporte termostatos		1	1	1	1							
23	Q081330	Tornillo alomado BZ-3,5X6,5		2	2	2	2							
24	Z213014	Termostato limitador		1	1	1	1							

ITEM	CODIGO	DENOMINACION	TEXTO	FI-48	FI-48B	FI-64	FI-64B						NOTAS
25	Q152024	Tornillo avellanado M-4x8		2	2	2	2						
26	Q242020	Arandela abanico A-4		2	2	2	2						
27	Z203014	Termostato calderin		1	1	1	1						
28	N503017	Soporte termostato		1	1	1	1						
29	Z718405	Termostato doble ( tanque )		1	1	1	1						
30	Z203010	Amarre interruptor magnetico		1	1	1	1						
31	Z203009	Interruptor magnetico		1	1	1	1						
32	Z203011	Camara presostato		1	1	1	1						
33	Q307003	Junta torica Ø16,01xØ10,77xØ2,62		3	3	3	3						
34	Z203013	Tornillo presostato		1	1	1	1						
35	P102154	Brida elastica para tubo		2	2	2	2						
36	3702400	Tubo goma negra Ø8xØ4x1300		1	1	1	1						
37	Z203012	Empalme presostato		1	1	1	1						
38	Z203018	Rele puerta 230 V., 50/60 Hz.		1	1	1	1						
39	Z123018	Guia contactor L=55		2	2	-	-						
39	Z103084	Guia contactor L=138		-	-	1	1						
40	Z213007	Contactor 230 V. 50/60 Hz.(tanque)		1	1	1	1						
41	Z213007	Contactor 230V.50/60 Hz.(calderin)		-	-	2	2						
41	Z203050	Contactor 230V.50/60 Hz.(calderin)		1	1	-	-						
42	Z103077	Racord en "Y"		-	1	-	1						
43	Z203023	Presostato de nivel		1	1	1	1						
	Q082032	Tornillo alomado BZ-3,5x9,5		1	1	1	1						
44	Z602923	Soporte presostato		1	1	1	1						
	Q152004	Tornillo aplastado M-5x13		1	1	1	1						
	Q232030	Arandela plana A-5		1	1	1	1						
	Q162030	Tuerca exagonal M-5		1	1	1	1						
45	Z223005	Presostato de seguridad		-	1	-	1						
46	Z203020	Retenedor de cable		1	1	1	1						
47	Z213005	Rotulo adhesivo RSTN		1	1	1	1						

MOD.

LAVAVAJILLAS FRONTAL

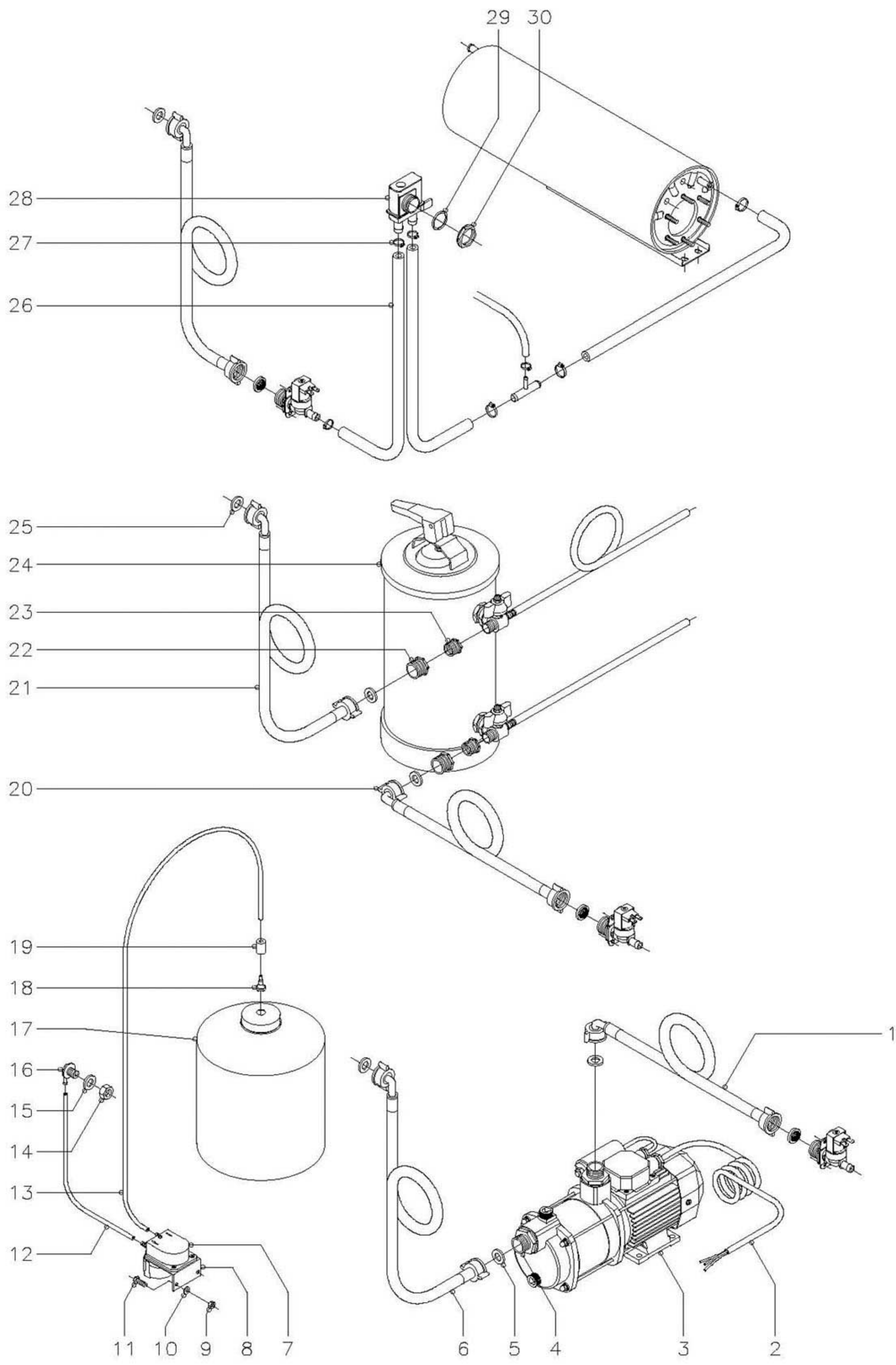
ZONA

PARTE FUNCIONAL ELECTRICA

PLANO

C-941

ITEM	CODIGO	DENOMINACION	TEXTO	FI-48	FI-48B	FI-64	FI-64B								NOTAS
48	R253044	Regleta de conexiones		1	1	1	1								
49	Z213008	Programador ciclo		1	1	-	-								
49	Z243004	Programador ciclo		-	-	1	1								



N plano	Firma	Fecha	Aparato	Lamina	Fagor Industrial S.Coop.	FAGOR
C-942	<i>[Signature]</i>	12-00	ACCESORIOS LAVAVAJILLAS	7	0<ate	

MOD.

LAVAVAJILLAS FRONTAL

ZONA

ACCESORIOS PARA LAVAVAJILLAS

PLANO

C-942

ITEM	CODIGO	DENOMINACION	TEXTO	FI-48	FI-48B	FI-64	FI-64B							NOTAS
		<b>1210305187 KIT BOMBA PRESION</b>												
1	-	Manguera de maquina		-	-	-	-							
2	Z209510	Cableado bomba de presion		1	1	1	1							
3	Z209508	Bomba de presion		1	1	1	1							
4	Z209509	Manguito		2	2	2	2							
5	Q307031	Junta manguera entrada agua		2	2	2	2							
6	Z602121	Manguera entrada de agua		1	1	1	1							
		<b>1210305188 KIT DOSIFICADOR DETERGENTE</b>												
7	Z209521	Dosificador de detergente		1	1	1	1							
	Q082005	Tornillo chapa 4,2x13		2	2	2	2							
8	Z209518	Soporte dosificador de detergente		1	1	1	1							
9	Q162030	Tuerca exagonal M-5		2	2	2	2							
10	Q232030	Arandela plana A-5		2	2	2	2							
11	Q012031	Tornillo exagonal M-5x10		2	2	2	2							
12	3699200	Conducto detergente Ø6xØ4x500		1	1	1	1							
13	3699200	Conducto detergente Ø6xØ4x2000		1	1	1	1							
14	Q162070	Tuerca exagonal M-12		1	1	1	1							
15	Q307031	Arandela junta Ø24xØ14x3		1	1	1	1							
16	Z230902	Pasamuros detergente		1	1	1	1							
17	-	Garrafa detergente		-	-	-	-							
18	Z601153	Filtro aspiracion		1	1	1	1							
19	Z701152	Peso filtro		1	1	1	1							

MOD.

LAVAVAJILLAS FRONTAL

ZONA

ACCESORIOS PARA LAVAVAJILLAS

PLANO

C-942

ITEM	CODIGO	DENOMINACION	TEXTO	FI-48	FI-48B	FI-64	FI-64B							NOTAS
<b>1210305191 KIT DESCALCIFICADOR 8l.</b>														
20	-	Manguera de maquina		-	-	-	-							
21	Z602121	Manguera entrada de agua		1	1	1	1							
22	Z209515	Tuerca reduccion 3/4" - 1/2"		2	2	2	2							
23	Z209516	Tuerca reduccion 1/2" - 3/8"		2	2	2	2							
24	Z209511	Descalcificador 8 l.		1	1	1	1							
25	Q307031	Junta manguera entrada agua		2	2	2	2							
<b>1210305186 KIT DESCALCIFICADOR 12l.</b>														
20	-	Manguera de maquina		-	-	-	-							
21	Z602121	Manguera entrada de agua		1	1	1	1							
22	Z209515	Tuerca reduccion 3/4" - 1/2"		2	2	2	2							
23	Z209516	Tuerca reduccion 1/2" - 3/8"		2	2	2	2							
24	Z209507	Descalcificador 12 l.		1	1	1	1							
25	Q307031	Junta manguera entrada agua		2	2	2	2							
<b>1210305192 KIT DESCALCIFICADOR 16l.</b>														
20	-	Manguera de maquina		-	-	-	-							
21	Z602121	Manguera entrada de agua		1	1	1	1							
22	Z209515	Tuerca reduccion 3/4" - 1/2"		2	2	2	2							
23	Z209516	Tuerca reduccion 1/2" - 3/8"		2	2	2	2							
24	Z209512	Descalcificador 16 l.		1	1	1	1							
25	Q307031	Junta manguera entrada agua		2	2	2	2							



MOD.

LAVAVAJILLAS FRONTAL

ZONA

ACCESORIOS PARA LAVAVAJILLAS

PLANO

C-942

ITEM	CODIGO	DENOMINACION	TEXTO	FI-48	FI-48B	FI-64	FI-64B											NOTAS
	<b>1210305189 KIT VALVULA ANTIRRETORNO</b>																	
26	3676900	Tubo goma negra Ø17xØ10x950		2	2	2	2											
27	Q881302	Abrazadera 12 - 20		2	2	2	2											
28	Z231105	Valvula antirretorno		1	1	1	1											
29	Q307029	Arandela junta Ø31xØ26,5x2		1	1	1	1											
30	R023025	Contratuerca		1	1	1	1											

MOD.		LAVAVAJILLAS FRONTAL		ZONA	VARIOS				PLANO	
ITEM	CODIGO	DENOMINACION	TEXTO	FI-48	FI-48B	FI-64	FI-64B			NOTAS
	Z206131	Folleto de instrucciones		1	1	-	-			
	Z246131	Folleto de instrucciones		-	-	1	1			
	Z213012	Esquema electrico adhesivo		1	-	-	-			Plano HC-16499-2
	Z213050	Esquema electrico de montaje		1	-	-	-			Plano HC-17265
	Z223012	Esquema electrico adhesivo		-	1	-	-			Plano HC-16500-1
	Z223050	Esquema electrico de montaje		-	1	-	-			Plano HC-17266
	Z243009	Esquema electrico adhesivo		-	-	1	-			Plano HC-16501-1
	Z243045	Esquema electrico de montaje		-	-	1	-			Plano HC-16217-8
	Z253009	Esquema electrico adhesivo		-	-	-	1			Plano HC-16502
	Z253045	Esquema electrico de montaje		-	-	-	1			Plano HC-16218-7
	Z603041	Cable alimentacion		1	1	-	-			
	Z203025	Instalacion electrica		1	1	-	-			
	Z203019	Instalacion electrica		-	-	1	1			
	Z213004	Cableado auxiliar ( portamandos )		1	-	1	-			
	Z223002	Cableado bomba desagüe		-	1	-	1			
	Z243002	Cableado trifasico ( calderin )		-	-	1	1			

**MOD.****LAVAVAJILLAS FRONTAL****ZONA****PIEZAS ESPECIFICAS PARA LA VERSION  
( 220/240 V. - 60 Hz., II )****PLANO****C-937  
C-938****ITEM****CODIGO****DENOMINACION****TEXTO****FI-48****FI-48B****FI-64****FI-64B****NOTAS**

5

Z203511

Bomba de lavado 230 V. - 60 Hz.

1

1

1

1

( C-937 )

17

Z223501

Bomba de desagüe 230 V. - 60 Hz.

-

1

-

1

(C-938 )

MOD.

LAVAVAJILLAS FRONTAL AZKOYEN

ZONA

PIEZAS ESPECIFICAS ( AZKOYEN )

PLANO

ITEM	CODIGO	DENOMINACION	TEXTO	A-480		A-480-B								NOTAS
				FI-48	FI-48	FI-48B	FI-48B							
	Z218601	Embelledor adhesivo		1	-									
	Z228803	Embelledor adhesivo		-	1									
	Z658813	Boton de mando con anillo comp.		1	1									
	Z658607	Indicador de mando		1	1									
	Z658602	Asa puerta		1	1									
	Z208603	Adhesivo puerta		1	1									
	Z218603	Adhesivo panel		1	-									
	Z228805	Adhesivo panel		-	1									
	Z208608	Libro de instrucciones		1	1									
	Z208610	Hoja garantia AZKOYEN		1	1									
	Z658609	Palet AZKOYEN		1	1									

MOD.

LAVAVAJILLAS FRONTAL RESTOMAT

ZONA

PIEZAS ESPECIFICAS ( RESTOMAT )

PLANO

ITEM

CODIGO

DENOMINACION

TEXTO

KM-48

FI-48

NOTAS

Z214911

Embellecedor adhesivo

1

Z214902

Boton de mando completo

1

Z650531

Asa puerta

1

MOD.

LAVAVAJILLAS FRONTAL CORECO

ZONA

PIEZAS ESPECIFICAS ( CORECO )

PLANO

ITEM

CODIGO

DENOMINACION

TEXTO

CLV-48

FI-48

CLV-48-B

FI-48B

NOTAS

Z218101 Embellecedor adhesivo

1

-

Z228101 Embellecedor adhesivo

-

1

MOD.

LAVAVAJILLAS FRONTAL

ZONA

PIEZAS ESPECIFICAS FI-48T ( 220 V., II, 60 Hz. )

PLANO

ITEM

CODIGO

DENOMINACION

TEXTO

FI-48T

FI-48

NOTAS

Z218301

Embellecedor adhesivo

1

Z218302

Programador ciclo 60 Hz.

1

Z218306

Resistencia calderin 4000 W.230V.

1

Z203511

Bomba de lavado 230 V. 60 Hz.

1

Z202913

Panel frontal

1

Z208311

Folleto de instrucciones

1

MOD.

LAVAVAJILLAS FRONTAL WAVECLEAN

ZONA

PIEZAS ESPECIFICAS ( WAVECLEAN )  
( 220/240 V., II , 60 Hz. )

PLANO

NOTAS

ITEM

CODIGO

DENOMINACION

TEXTO

W4-A

FI-48

Z219301

Embellecedor adhesivo

1

Z218302

Programador ciclo 120-180, 60 Hz.

1

Z203511

Bomba de lavado ( 230 V., 60Hz. )

1



MOD.

LAVAVAJILLAS FRONTAL SHARPLINE

ZONA

PIEZAS ESPECIFICAS ( SHARPLINE )  
( 220 V. , 50 Hz. )

PLANO

ITEM	CODIGO	DENOMINACION	TEXTO	FI-48-B	FI-48B										NOTAS
	Z229201	Embellecedor adhesivo		1											
	Z213002	Programador ciclo		1											
	Z683087	Contactador 3TF20 01-3AL2, 230 V.		1											
	Z229205	Cableado Sharpline		1											
	Z229011	Cableado termo-stop		1											
	X083010	Regleta faston macho doble		2											
	Z229210	Esquema elect. Montaje Sharpline		1											Plano HC-17268-1
	Z229204	Esquema electrico adhesivo		1											Plano HC-16793
	Z231105	Valvula antirretorno		1											
	Q307029	Arandela junta Ø31xØ26,5x2		1											
	R023025	Contratuerca		1											
	Z263001	Indicador analogico		2											
	Z263002	Vaina para sonda ( tanque )		1											
	Q306024	Arandela junta Ø18xØ12,5x1,5		1											
	Q162070	Tuerca exagonal M-12		1											
	Q013023	Tornillo exagonal M-4x20		4											

MOD.		LAVAVAJILLAS FRONTAL		ZONA		PIEZAS ESPECIFICAS ( FI-48W, FI-64W ) ( 208 - 240 V. , II , 60 Hz. )						PLANO	
ITEM	CODIGO	DENOMINACION	TEXTO	FI-48-W	FI-48B	FI-64-W	FI-64B						NOTAS
	Z228401	Embellecedor adhesivo W (48)		1	-								
	Z258401	Embellecedor adhesivo W (64)		-	1								
	Z228412	Programador ciclo 60 Hz. T. Stop		1	-								
	Z258412	Programador ciclo 60 Hz. T. Stop		-	1								
	Z683087	Contactador 3TF20 01-3AL2, 230 V.		1	1								
	Z408408	Cable alimentacion USA		1	-								
	Z229011	Cableado termo-stop		1	-								
	Z229009	Cableado termo-stop		-	1								
	Z228407	Esquema elect. montaje W		1	-								Plano HC-17268-1
	Z258406	Esquema elect. montaje W		-	1								Plano HC-17220-1
	Z228402	Esquema electrico adhesivo		1	-								Plano HC-17118-2
	Z258402	Esquema electrico adhesivo		-	1								Plano HC-17119-3
	Z231105	Valvula antirretorno		1	1								
	Q307029	Arandela junta Ø31xØ26,5x2		1	1								
	R023025	Contratuerca		1	1								
	Z228405	Indicador analogico Fahrenheit		2	2								
	Z263002	Vaina para sonda ( tanque )		1	1								
	Q306024	Arandela junta Ø18xØ12,5x1,5		1	1								
	Q162070	Tuerca exagonal M-12		1	1								
	Z203511	Bomba de lavado 60 Hz.		1	1								
	Z223501	Bomba de desagüe 60 Hz.		1	1								
	Z218424	Puerta deposito completa		1	1								
	Q013023	Tornillo exagonal M-4x20		2	2								
	Z208432	Folleto de instrucciones		1	1								
	R696507	Etiqueta de precaucion		1	1								
	R726512	Etiqueta advertencia legal		1	1								
	Z228435	Etiqueta conexiones		1	-								
	Z258435	Etiqueta conexiones		-	1								
	Z718434	Etiqueta seguridad electrica		1	1								

MOD.

LAVAVAJILLAS FRONTAL

ZONA

PIEZAS ESPECIFICAS ( FI-48W, FI-64W )  
( 208 - 240 V. , II , 60 Hz. )

PLANO

ITEM

CODIGO

DENOMINACION

TEXTO

FI-48-W

FI-48B

FI-64-W

FI-64B

NOTAS

Z228432 Indicador características

1

-

Z258432 Indicador características

-

1

Z276105 Pegatina conexión detergente

1

1

MOD.		LAVAVAJILLAS FRONTAL		ZONA		PIEZAS ESPECIFICAS ( MF-48, MF-64 ) ( 208 - 240 V. , II , 60 Hz. )				PLANO		
ITEM	CODIGO	DENOMINACION	TEXTO	MF-48	FI-48B	MF-64	FI-64B					NOTAS
	Z228501	Embellecedor adhesivo MF		1	-							
	Z258501	Embellecedor adhesivo MF		-	1							
	Z228412	Programador ciclo 60 Hz. T. Stop		1	-							
	Z258412	Programador ciclo 60 Hz. T. Stop		-	1							
	Z683087	Contactador 3TF20 01-3AL2, 230 V.		1	1							
	Z408408	Cable alimentacion USA		1	-							
	Z229011	Cableado termo-stop		1	-							
	Z229009	Cableado termo-stop		-	1							
	Z228407	Esquema elect. montaje		1	-							Plano HC-17268-1
	Z258406	Esquema elect. montaje		-	1							Plano HC-17220-1
	Z228402	Esquema electrico adhesivo		1	-							Plano HC-17118-2
	Z258402	Esquema electrico adhesivo		-	1							Plano HC-17119-3
	Z231105	Valvula antirretorno		1	1							
	Q307029	Arandela junta Ø31xØ26,5x2		1	1							
	R023025	Contratuerca		1	1							
	Z228405	Indicador analogico Fahrenheit		2	2							
	Z263002	Vaina para sonda ( tanque )		1	1							
	Q306024	Arandela junta Ø18xØ12,5x1,5		1	1							
	Q162070	Tuerca exagonal M-12		1	1							
	Z203511	Bomba de lavado 60 Hz.		1	1							
	Z223501	Bomba de desagüe 60 Hz.		1	1							
	Z218424	Puerta deposito completa		1	1							
	Q013023	Tornillo exagonal M-4x20		2	2							
	Z208432	Folleto de instrucciones		1	1							
	R696507	Etiqueta de precaucion		1	1							
	R726512	Etiqueta advertencia legal		1	1							
	Z228435	Etiqueta conexiones		1	-							
	Z258435	Etiqueta conexiones		-	1							
	Z718434	Etiqueta seguridad electrica		1	1							

MOD.

LAVAVAJILLAS FRONTAL

ZONA

PIEZAS ESPECIFICAS ( MF-48, MF-64 )  
( 208 - 240 V. , II , 60 Hz. )

PLANO

ITEM	CODIGO	DENOMINACION	TEXTO	PIEZAS ESPECIFICAS ( MF-48, MF-64 ) ( 208 - 240 V. , II , 60 Hz. )								NOTAS
				MF-48 FI-48B	MF-64 FI-64B							
	Z228432	Indicador características		1	-							
	Z258432	Indicador características		-	1							
	R696509	Nº de serie Market-Forge		1	1							
	R696510	Etiqueta control Market-Forge		1	1							
	R696511	Etiqueta embalage Market-Forge		1	1							
	R663070	Boton de mando		1	1							
	Z650531	Asa puerta		1	1							
	Z276105	Pegatina conexión detergente		1	1							

MOD.

LAVAVAJILLAS FRONTAL

ZONA

PIEZAS ESPECIFICAS ( AUSTRALIA )  
( 220/240 V. , 50 Hz. )

PLANO

ITEM

CODIGO

DENOMINACION

TEXTO

FI-48B-A

FI-48B

FI-64B-A

FI-64B

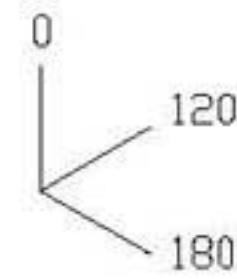
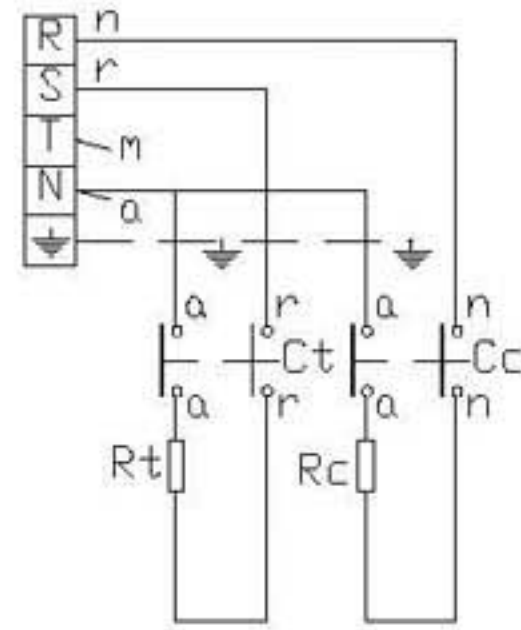
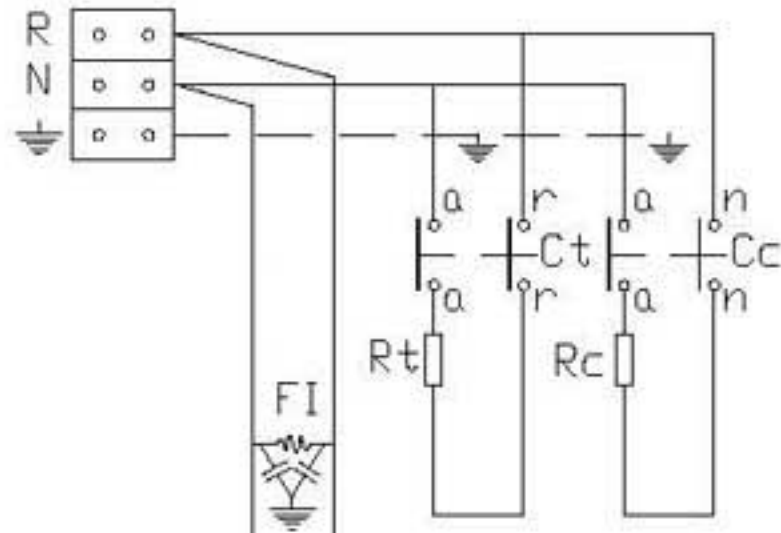
NOTAS

ITEM	CODIGO	DENOMINACION	TEXTO	FI-48B-A	FI-48B	FI-64B-A	FI-64B																NOTAS
	Z229001	Embellecedor adhesivo		1	-																		
	Z259001	Embellecedor adhesivo		-	1																		
	Z213002	Programador ciclo		1	-																		
	Z243001	Programador ciclo		-	1																		
	Z229011	Cableado termo-stop		1	1																		
	Z229016	Esquema electrico de montaje		1	-																		Plano HC-17268-1
	Z258406	Esquema electrico de montaje		-	1																		Plano HC-17220-1
	Z229010	Esquema electrico adhesivo		1	-																		Plano HC-16505-1
	Z258402	Esquema electrico adhesivo		-	1																		Plano HC-17119-3
	Z231105	Valvula antirretorno		1	1																		
	Q307029	Arandela junta Ø31xØ26,5x2		1	1																		
	R023025	Contratuerca		1	1																		
	Z263001	Indicador analogico		2	2																		
	Z263002	Vaina para sonda ( tanque )		1	1																		
	Q306024	Arandela junta Ø18xØ12,5x1,5		1	1																		
	Q162070	Tuerca exagonal M-12		1	1																		
	Z683087	Contactador 3TF20 01-3AL2, 230 V.		1	1																		
	Q013023	Tornillo exagonal M-4x20		4	4																		
	Z276105	Pegatina conexión detergente		1	1																		

1N + 240V.

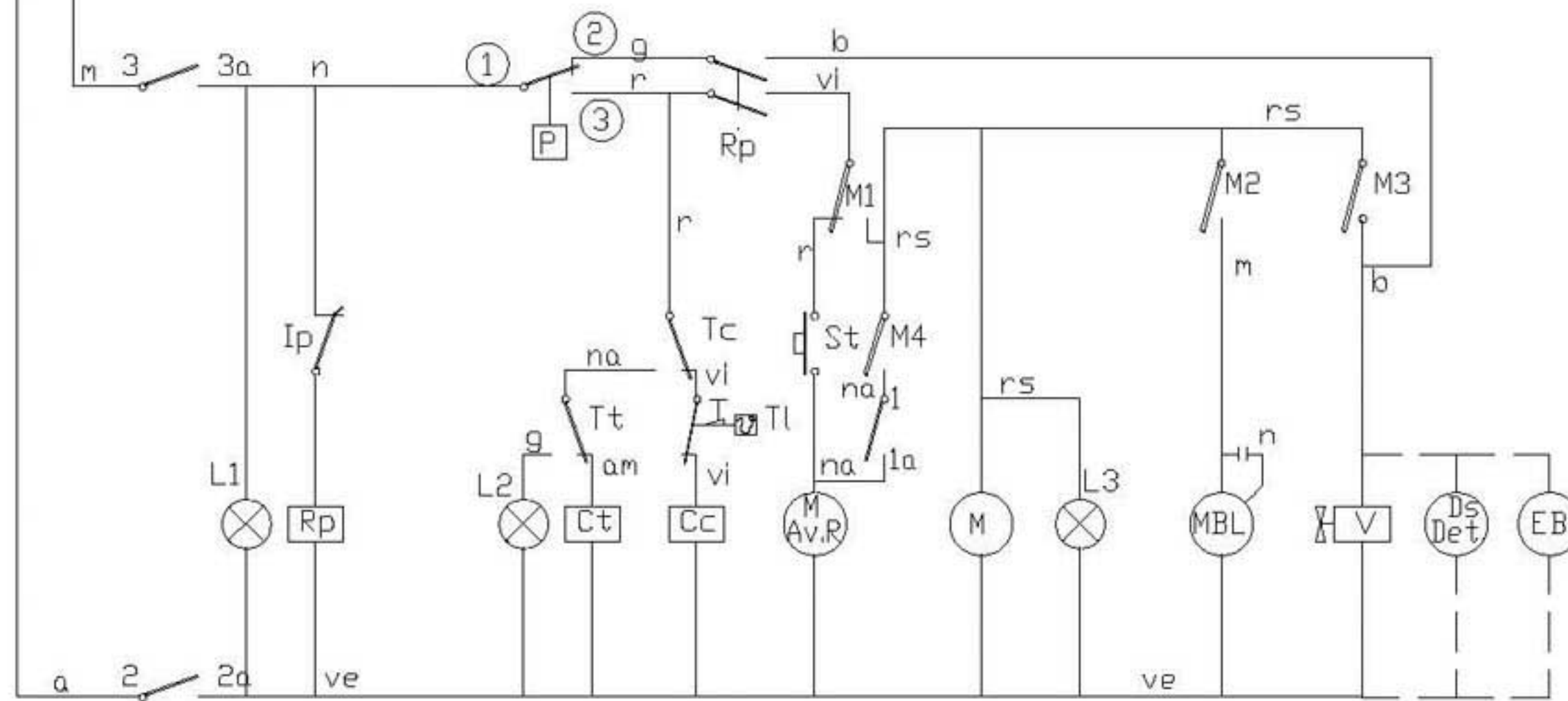
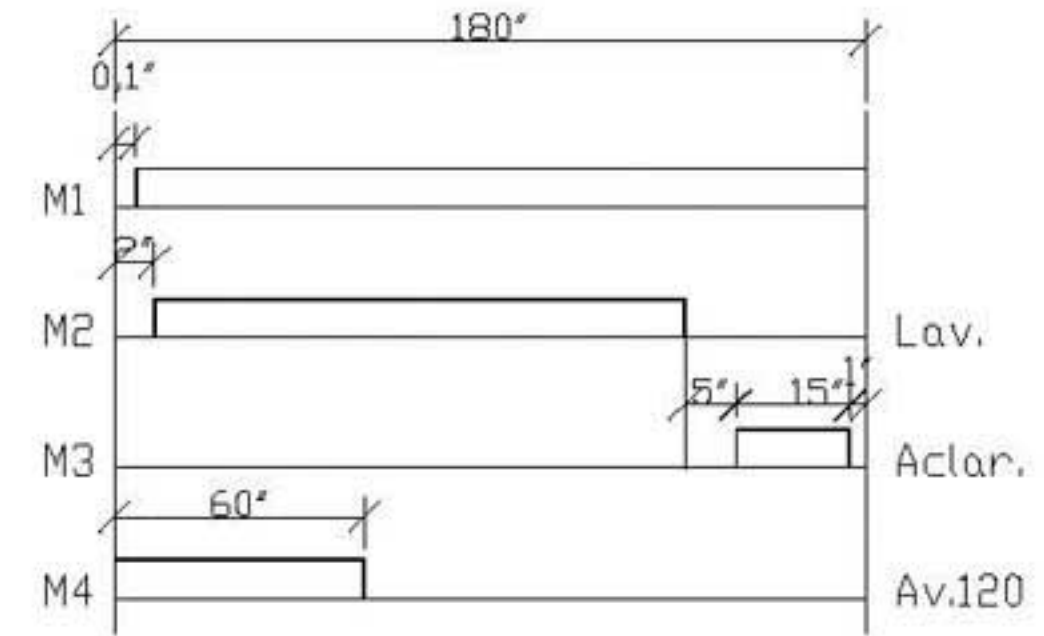
3N + 380 - 415 V.

Mod.: FI-48; A480; KM-48; FI-48 T ①  
CLV-48; W4-A ②



	1 1a	2 2a	3 3a
0			
120	X	X	X
180		X	X

IG



CODIGO DE COLORES:

- r = rojo-red-rouge
- m = marron-brown-marron
- g = gris-grey-gris
- n = negro-black-noir
- a = azul-blue-bleu
- b = blanco-white-blanc
- vi = violeta-violette-violet
- am = amarillo-yellow-jaune
- na = naranja-orange-orange
- rs = rosa-rose-pink
- ve = verde-green-vert
- am/ve = amarillo verde-yellow green-jaune vert

- I<sub>G</sub> = Interruptor General
- L1 = Lampara de marcha
- I<sub>p</sub> = Micro de puerta
- R<sub>p</sub> = Relé puerta
- P = Presostato
- T<sub>c</sub> = Termostato calderin
- T<sub>t</sub> = Termostato tanque
- T<sub>l</sub> = Termostato limitador de calderin
- C<sub>c</sub> = Contactor calderin
- C<sub>t</sub> = Contactor tanque
- L2 = Lampara máquina preparada
- R<sub>c</sub> = Resistencia calderin
- St = Pulsador de marcha
- FI = Filtro de interferencias

- R<sub>t</sub> = Resistencia tanque
- M<sub>Av.R</sub> = Motor programador Avance Rápido
- M = Motor programador
- M1 = Micro programador marcha
- M2 = Micro programador lavado
- M3 = Micro programador aclarado
- M4 = Micro programador Avance 120°
- L3 = Lámpara de ciclo
- MBL = Motobomba lavado
- C = Condensador de motobomba
- V = Válvula de llenado y aclarado
- Ds Det = Dosificador de detergente (opcional)
- EB = Electrobomba de presión (Opcional)

Esquema teorico adhesivo		Papel adhesivo	Z-213012	
N°	Pieza	Cant.	Material	N° Clasificación Acabado
N°	Modificación	Propuesta de		Fecha Tolerancias generales
①	Introducir denominación FI-48 T	Palacio	21-4-98	< 5 ±
②	Introducir modelos CDRECO Y W4-A	Palacio	28-1-00	5 ± 25
				25 ± 50
				50 ± 100
				> 100
				OX I
	Firma	Fecha		
Dibujado	S. N.	27-9-95	Mecanizado superficial	
Proyectado			FAGOR	
Comprobado			Fagor Industrial, Koop. Elk, Mugatua	
Escala			Plano numero	
			HC-16499	
			Sustituye al N°	
			Sustituido por	

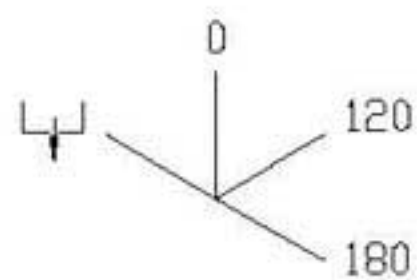
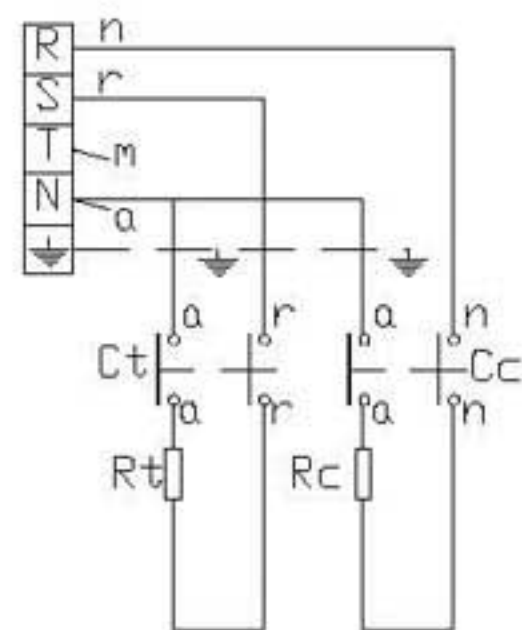
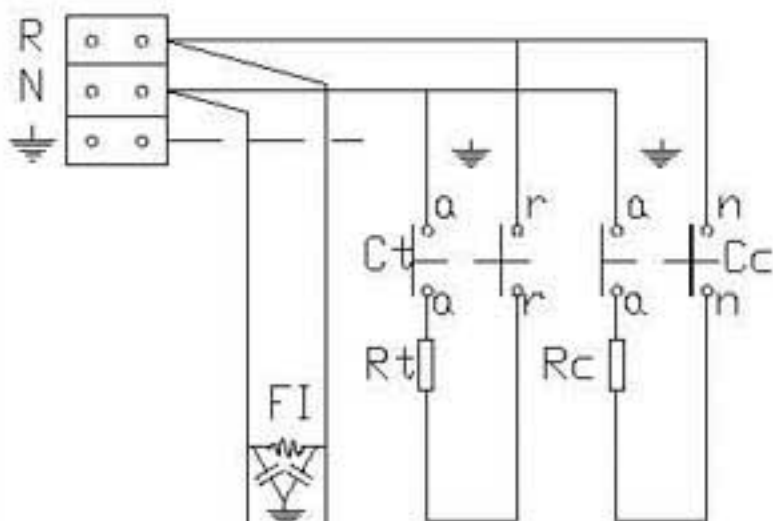
LAVAVAJILLAS

Plano hau ez daiteke erabili ez berrizta gure baimenitz gabe

1N + 240V.

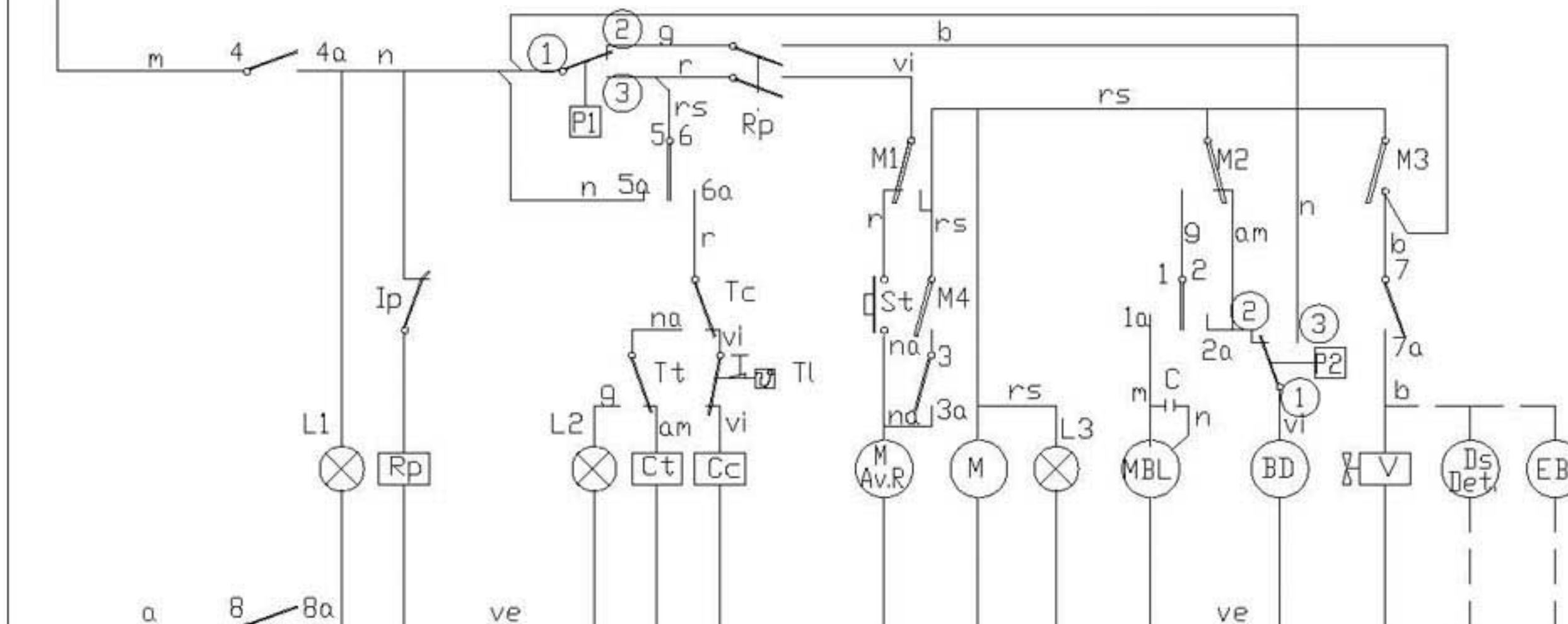
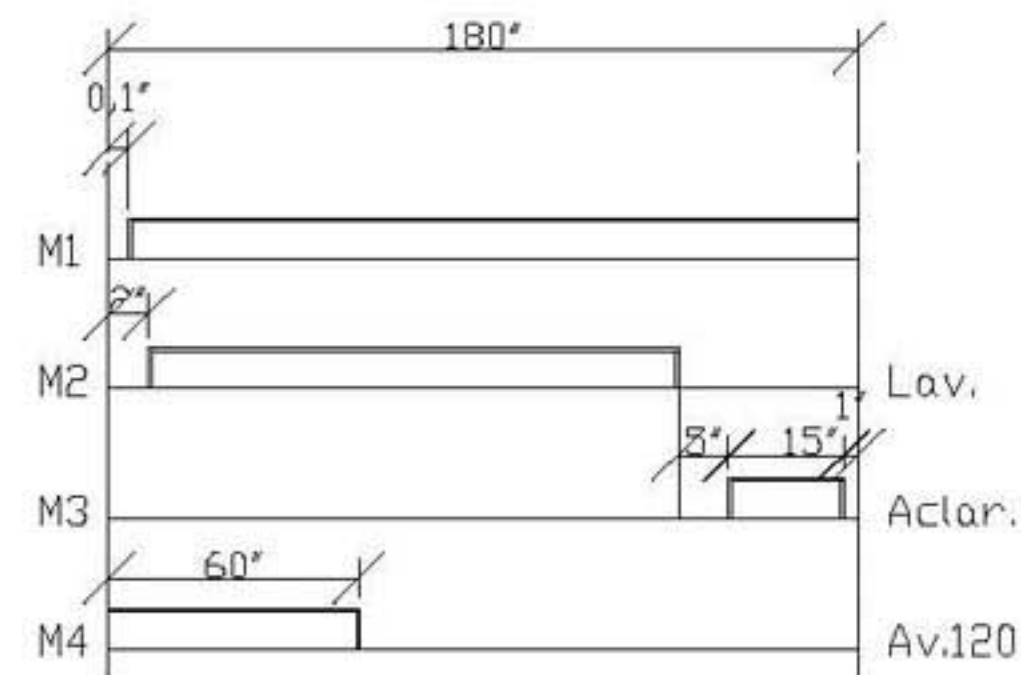
3N + 380 - 415 V.

Mod.: FI-48 B; A480 B; CLV-48-B<sup>(1)</sup>



	1-2	3	4	5-6	7	8
	1a	2a	3a	4a-5a	6a	7a
120	X	X	X	X	X	X
180	X		X	X	X	X

IG



CODIGO DE COLORES:

- r = rojo-red-rouge
- m = marron-brown-marron
- g = gris-grey-gris
- n = negro-black-noir
- a = azul-blue-bleu
- b = blanco-white-blanc
- vi = violeta-violette-violet
- am = amarillo-yellow-jaune
- na = naranja-orange-orange
- rs = rosa-rose-pink
- ve = verde-green-vert
- am/ve = amarillo verde-yellow green-jaune vert

- IG = Interruptor General
- L1 = Lampara de marcha
- Ip = Micro de puerta
- Rp = Relé puerta
- P1 = Presostato
- Tc = Termostato calderin
- Tt = Termostato tanque
- Tl = Termostato limitador de calderin
- Cc = Contactor calderin
- Ct = Contactor tanque
- L2 = Lampara máquina preparada
- Rc = Resistencia calderin
- St = Pulsador de marcha
- FI = Filtro de interferencias
- BD = Bomba de Desagüe

- Rt = Resistencia tanque
- MAv.R = Motor programador Avance Rápido
- M = Motor programador
- M1 = Micro programador marcha
- M2 = Micro programador lavado
- M3 = Micro programador aclarado
- M4 = Micro programador Avance 120"
- L3 = Lámpara de ciclo
- MBL = Matobomba lavado
- C = Condensador de matobomba
- V = Válvula de llenado y aclarado
- Ds Det = Dosificador de detergente (opcional)
- P2 = Presostato de seguridad
- EB = Electrobomba de presión (Opcional)

Esquema teorico adhesivo		Papel adhesivo	Z-223012
N~	Pieza	Cant.	Material
N~	Modificacion	Propuesta de	Fecha
(1)	Intruducir modelo CORECO	Palacio	28-1-00
		Tolerancias generales	
		< 5 ±	50 ± 100
		5 ÷ 25	> 100
		25 ÷ 50	OX I
		Mecanizado superficial	
Firma		Fecha	
Dibujado		27-9-95	
Proyectado		FAGOR	
Comprobado		Fagor Industrial, Koop. Elk, Mugatua	
Escala		LAVAVAJILLAS	
Plano hau ez daiteke erabil ez berrizta gure balerantz gabe		Plano numero	
		HC-16500	
		Sustituye al N°	
		Sustituido por	



3N ÷ 380/415V.

3 ÷ 220V.

1N ÷ 220 V./ 1N ÷ 240V.

Mod: FI - 64

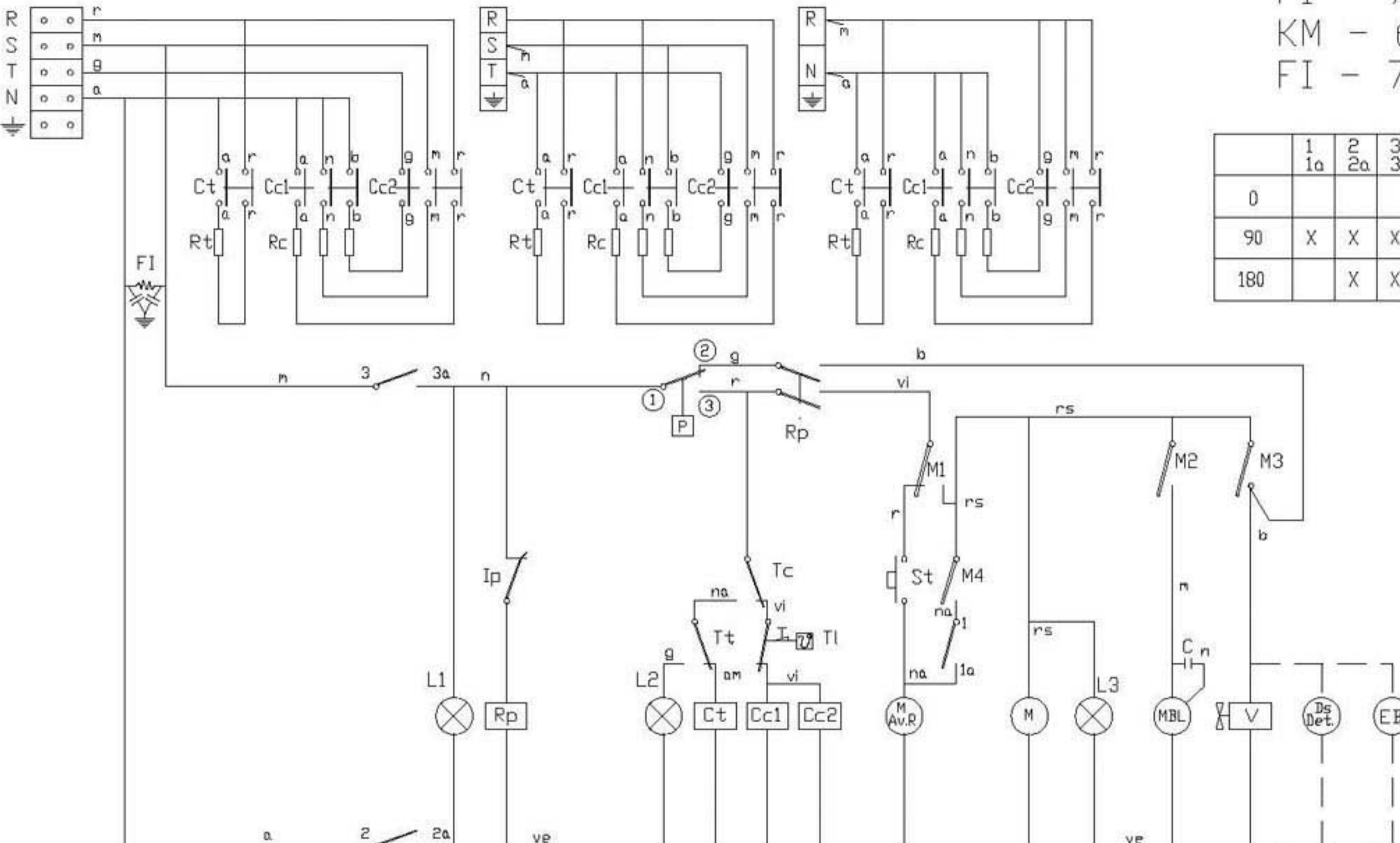
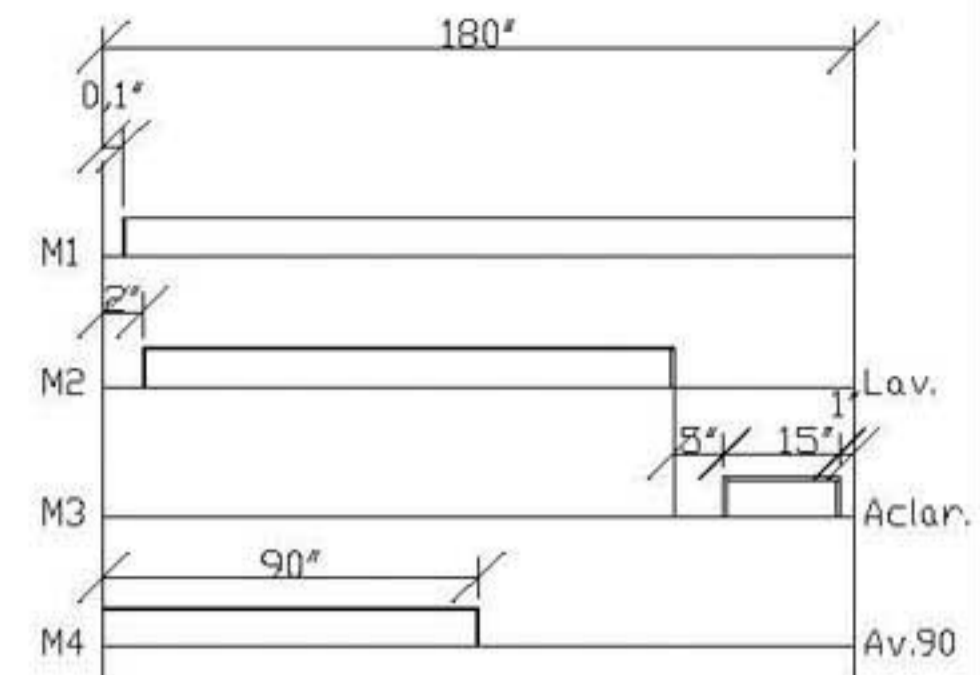
FI - 72

KM - 64

FI - 72

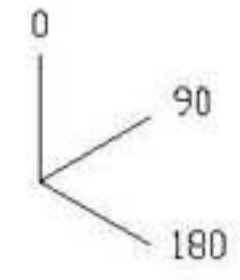
①

	1 1a	2 2a	3 3a	
0				IG
90	X	X	X	
180		X	X	



**CODIGO DE COLORES:**

- r = roja-red-rouge
- m = marron-brown-marron
- g = gris-grey-gris
- n = negro-black-noir
- a = azul-blue-bleu
- b = blanco-white-blanc
- vi = violeta-violette-violet
- am = amarillo-yellow-jaune
- na = naranja-orange-orange
- rs = rosa-rose-pink
- ve = verde-green-vert
- am/ve = amarillo verde-yellow green-jaune vert



**NOTAS.-**

- Fondo del esquema: Color Blanca
- Grabaciones: Color Negro
- Dimensiones: 235x120
- N° Clasificación: Parte inferior dcha.

- IG = Interruptor General
- L1 = Lampara de marcha
- Ip = Micro de puerta
- Rp = Relé puerta
- P = Presostato
- Tc = Termostato calderin
- Tt = Termostato tanque
- Tl = Termostato limitador de calderin
- Cc1, Cc2 = Contactor calderin
- Ct = Contactor tanque
- L2 = Lampara máquina preparada
- Rc = Resistencia calderin
- St = Pulsador de marcha
- FI = Filtro de interferencias

- Rt = Resistencia tanque
- M.Av.R = Motor programador Avance Rápido
- M = Motor programador
- M1 = Micro programador marcha
- M2 = Micro programador lavado
- M3 = Micro programador aclarado
- M4 = Micro programador Avance 90°
- L3 = Lámpara de ciclo
- MBL = Motobomba lavado
- C = Condensador de motobomba
- V = Válvula de llenado y aclarado
- Ds Det = Dosificador de detergente (opcional)
- EB = Electrobomba de presión (opcional)

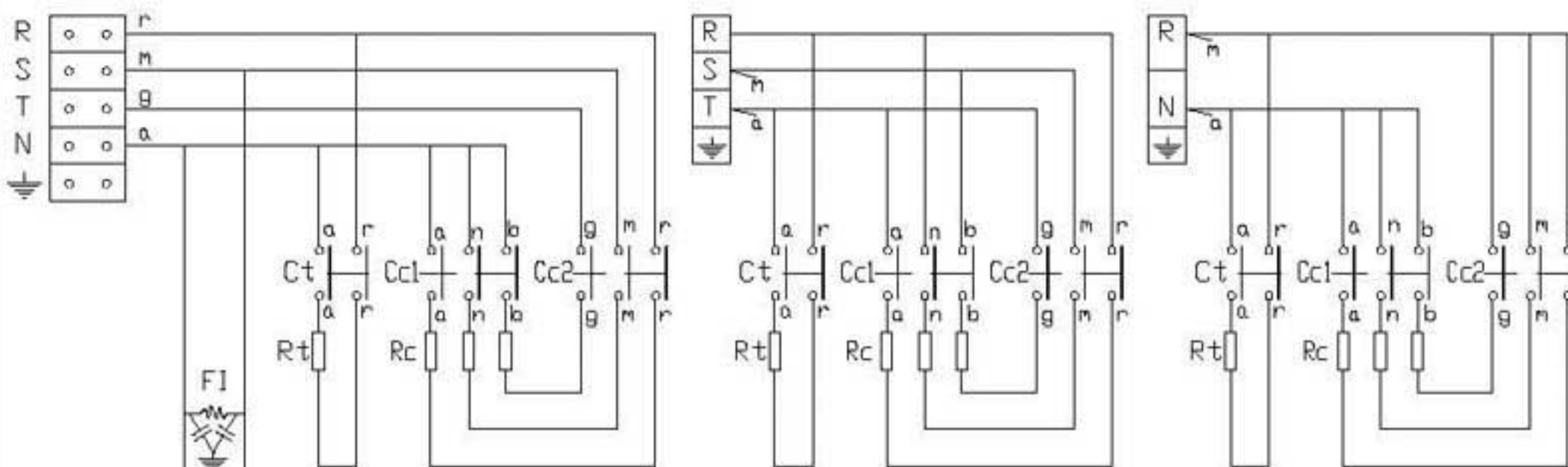
Esquema teorico adhesivo		Papel adhesivo	Z-243009	
N°	Pieza	Cant.	Material	N° Clasificación Acabado
N°	Modificación	Propuesta de		Tolerancias generales
①	Introducir denominación FI-72 T	Palacio	Fecha	< 5 ±
				5 ± 25
				25 ± 50
				50 ± 100
				> 100
				OX I
Firma		Fecha	Mecanizado superficial	
Dibujado		S. N.	28-9-95	FAGOR
Proyectado				
Comprobado				
Escala		Fagor Industrial, Koop. Elk, Mugatua		Plano numero
LAVAVAJILLAS				HC-16501-1
				Sustituye al N°
Plano hau ez dalteke erabil ez berrizta gure kolmenitz gabe				Sustituido por

3N + 380/415V.

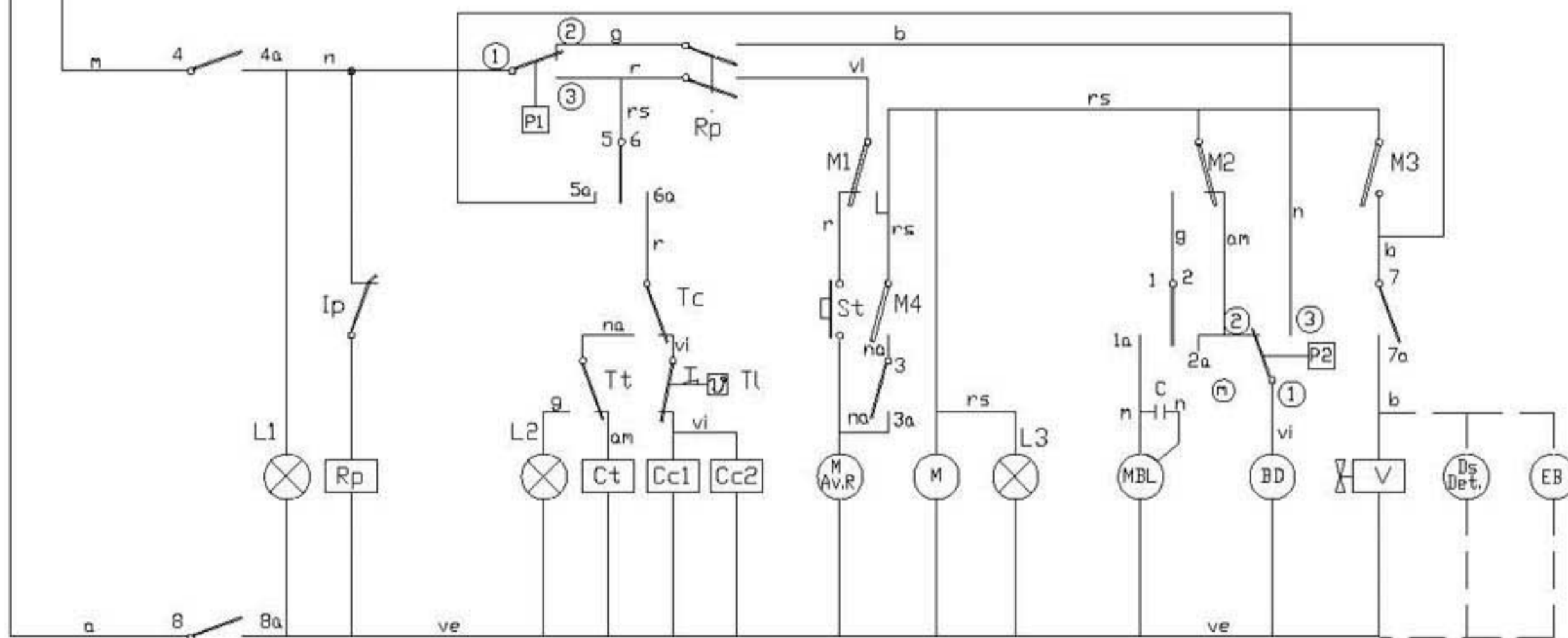
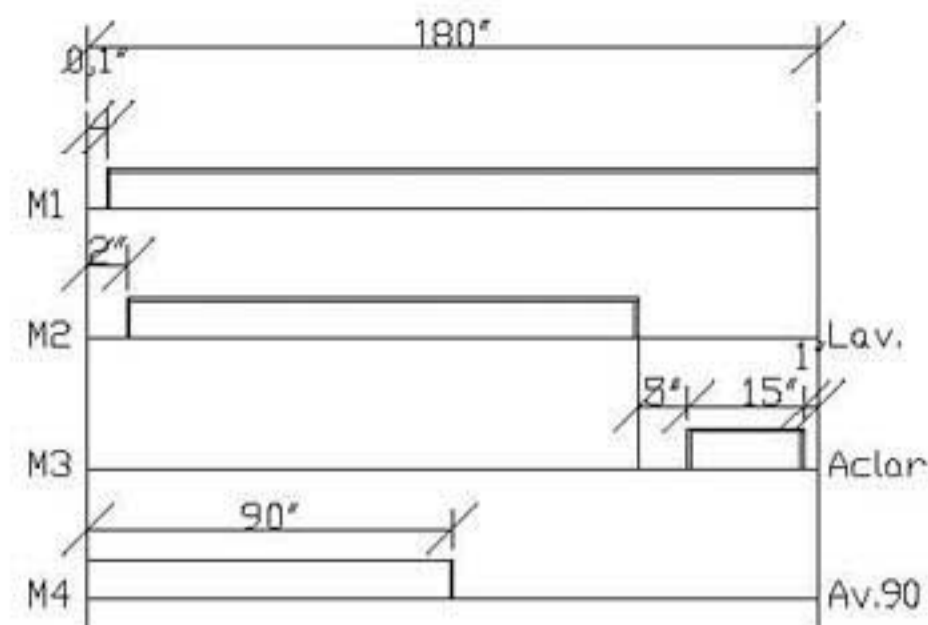
3 + 220V.

1N + 220 V./ 1N + 240V.

FI - 64 B

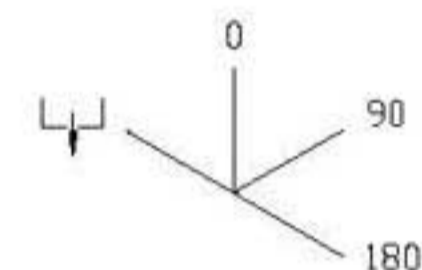


	1-2 1a 2a	3 3a	4 4a-5a	5-6 6a	7 7a	8 8a
0			X	X		X
90	X	X	X		X	X
180	X		X		X	X



**CODIGO DE COLORES:**

- r = rojo-red-rouge
- m = marron-brown-marron
- g = gris-grey-gris
- n = negro-black-noir
- a = azul-blue-bleu
- b = blanco-white-blanc
- vi = violeta-violette-violet
- am = amarillo-yellow-jaune
- na = naranja-orange-orange
- rs = rosa-rose-pink
- ve = verde-green-vert
- am/ve = amarillo verde-yellow green-jaune vert



**NOTAS.-**

- Fondo del esquema: Color Blanco
- Grabaciones: Color Negro
- Dimensiones: 235x120
- N° Clasificación: Parte inferior dcha.

- I<sub>G</sub> = Interruptor General
- L1 = Lampara de marcha
- Ip = Micro de puerta
- Rp = Relâ puerta
- P1 = Presostato
- Tc = Termostato calderin
- Tt = Termostato tanque
- Tl = Termostato limitador de calderin
- Cc1, Cc2 = Contactor calderin
- Ct = Contactor tanque
- L2 = Lampara máquina preparada
- Rc = Resistencia calderin
- St = Pulsador de marcha
- FI = Filtro de interferencias
- BD = Bomba de Desagüe

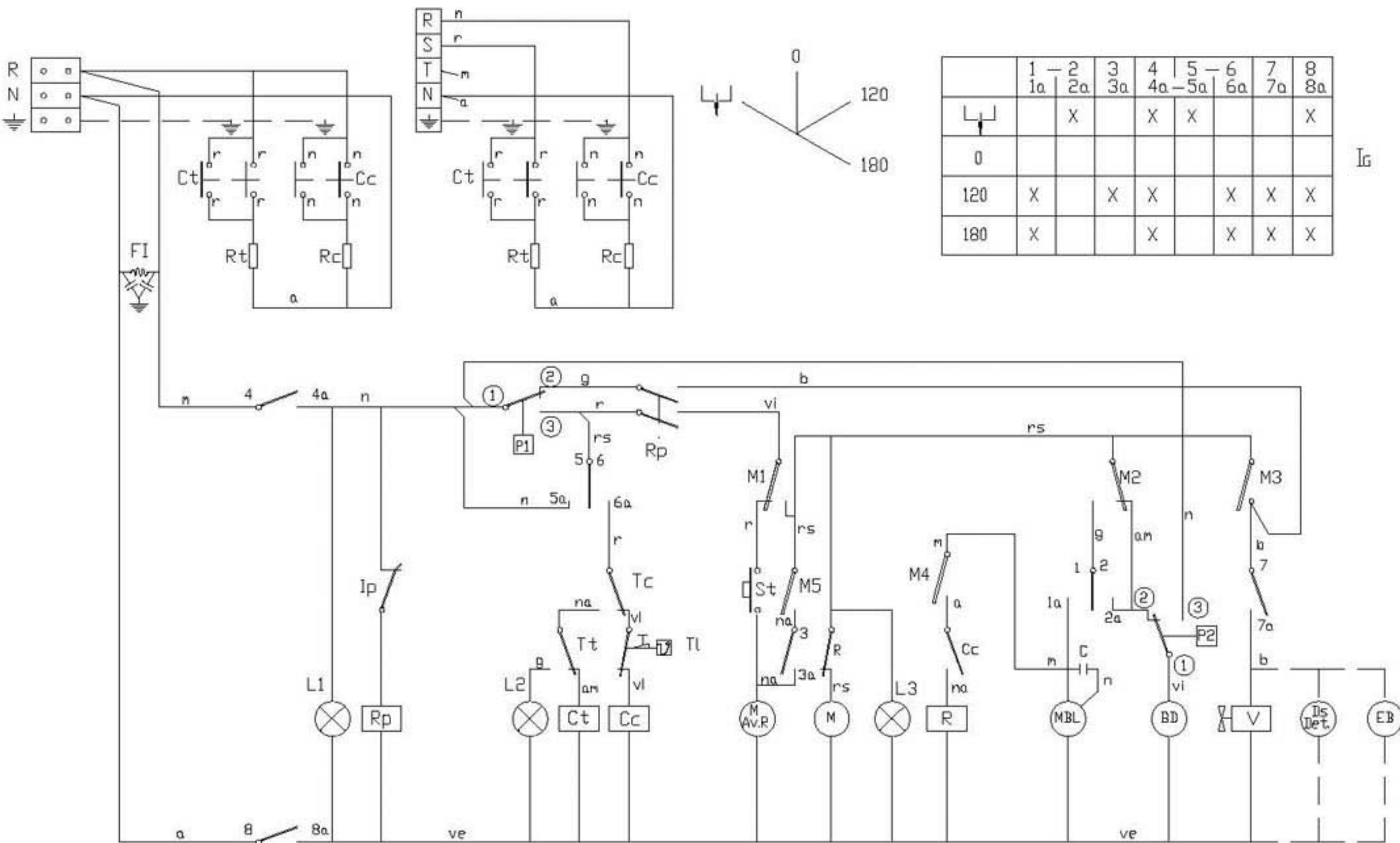
- Rt = Resistencia tanque
- M.AV.R = Motor programador Avance Rápido
- M = Motor programador
- M1 = Micro programador marcha
- M2 = Micro programador lavado
- M3 = Micro programador aclarado
- M4 = Micro programador Avance 90°
- L3 = Lámpara de ciclo
- MBL = Motobomba lavado
- C = Condensador de motobomba
- V = Válvula de llenado y aclarado
- Ds Det = Dosificador de detergente (opcional)
- P2 = Presostato de seguridad
- EB = Electrobomba de presión (Opcional)

Esquema teorico adhesivo		Papel adhesivo	Z-253009
Nº Pieza	Cant.	Material	Nº Clasificación Acabado
Nº Modificación		Propuesta de	Fecha Tolerancias generales
			< 5 ± 50±100
			5 ÷ 25 > 100
			25 ÷ 50 CX I
Dibujado	Firma S. N.	Fecha 28-9-95	Mecanizado superficial
Proyectado			
Comprobado			Plano numero HC-16502
Escala			
<b>FAGOR</b>			Sustituye al Nº
Fagor Industrial, Koop. Elk. Mugatua			Sustituida por
<b>LAVAVAJILLAS</b>			
Plano hau ez daiteke erabil ez berrizta gure bolmentz gabe			

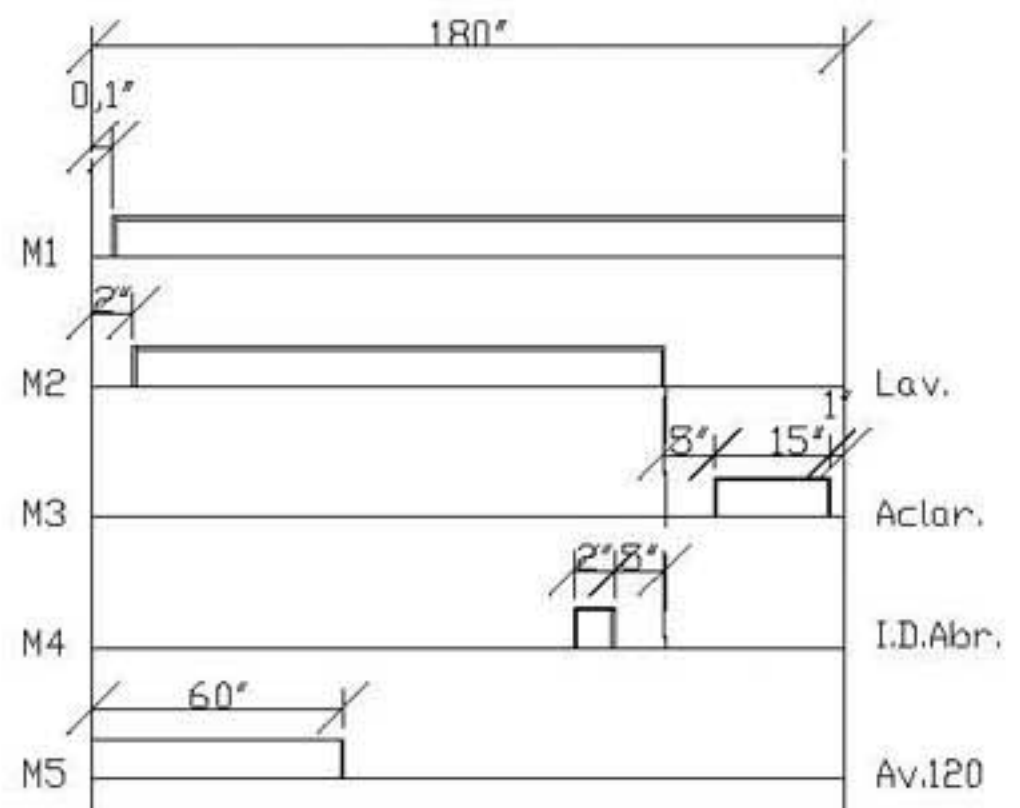
1N + 240V.

3N + 380 - 415 V.

# FI - 48 B SHARPLINE



	1 1a	2 2a	3 3a	4 4a	5 5a	6 6a	7 7a	8 8a
0		X		X	X			X
120	X		X	X		X	X	X
180	X		X			X	X	X



**CODIGO DE COLORES:**  
 r = rojo-red-rouge  
 m = marron-brown-marron  
 g = gris-grey-gris  
 n = negro-black-noir  
 a = azul-blue-bleu  
 b = blanco-white-blanc  
 vi = violeta-violette-violet  
 am = amarillo-yellow-jaune  
 na = naranja-orange-orange  
 rs = rosa-rose-pink  
 ve = verde-green-vert  
 am/ve = amarillo verde-yellow green-jaune vert

**NOTAS.-**  
 - Fondo del esquema: Color Blanco  
 - Grabaciones: Color Negro  
 - Dimensiones: 235x120  
 - N° Clasificación: Parte inferior dcha.

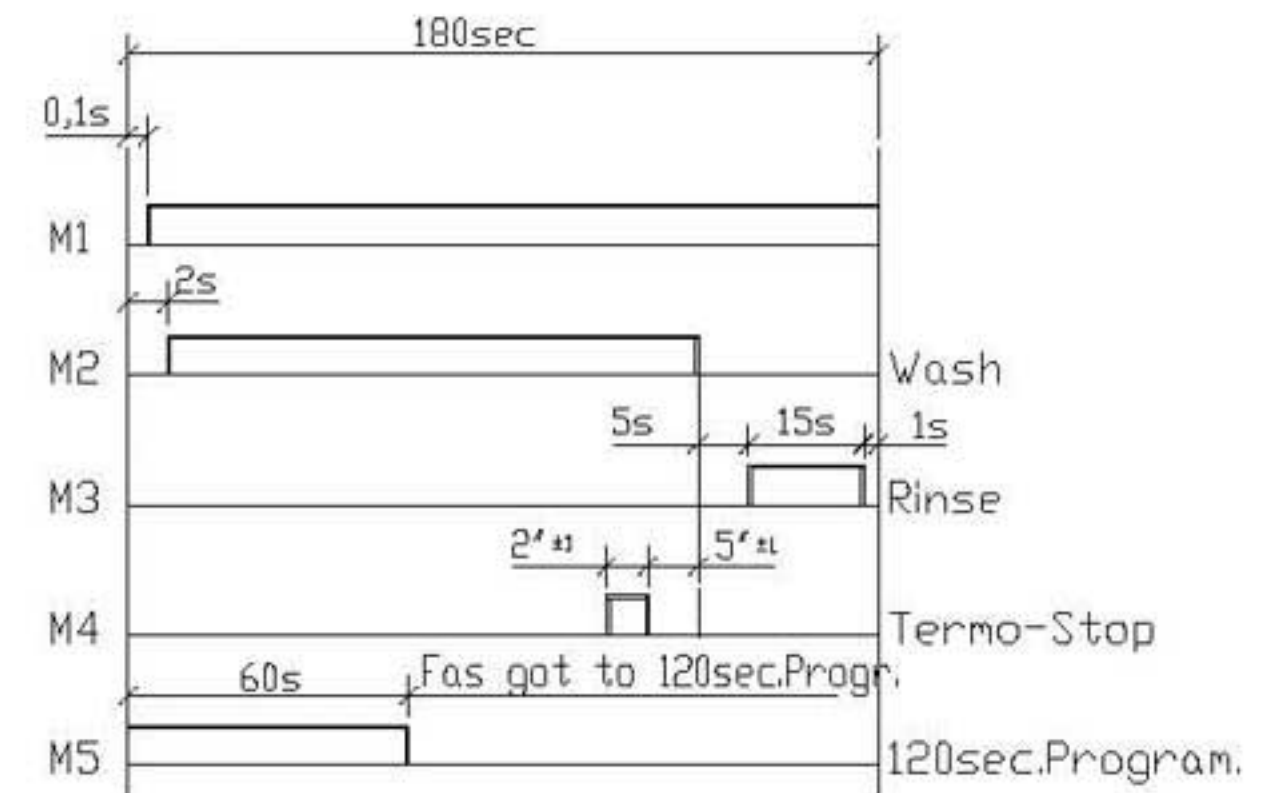
I<sub>G</sub> = Interruptor General  
 L1 = Lampara de marcha  
 Ip = Micro de puerta  
 Rp = Relé puerta  
 P1 = Presostato  
 Tc = Termostato calderin  
 Tt = Termostato tanque  
 Tl = Termostato limitador de calderin  
 Cc = Contactor calderin  
 Ct = Contactor tanque  
 L2 = Lampara máquina preparada  
 Rc = Resistencia calderin  
 St = Pulsador de marcha  
 FI = Filtro de interferencias  
 BD = Bomba de Desagüe  
 R = Relé termo-stop

Rt = Resistencia tanque  
 M.Av.R = Motor programador Avance Rápido  
 M = Motor programador  
 M1 = Micro programador marcha  
 M2 = Micro programador lavado  
 M3 = Micro programador aclarado  
 M4 = Micro programador impulso dosif. abrillantado  
 M5 = Micro programador Avance 120°  
 L3 = Lámpara de ciclo  
 MBL = Motobomba lavado  
 C = Condensador de motobomba  
 V = Válvula de llenado y aclarado  
 Ds Det = Dosificador de detergente (opcional)  
 P2 = Presostato de seguridad  
 EB = Electrobomba de presión (Opcional)

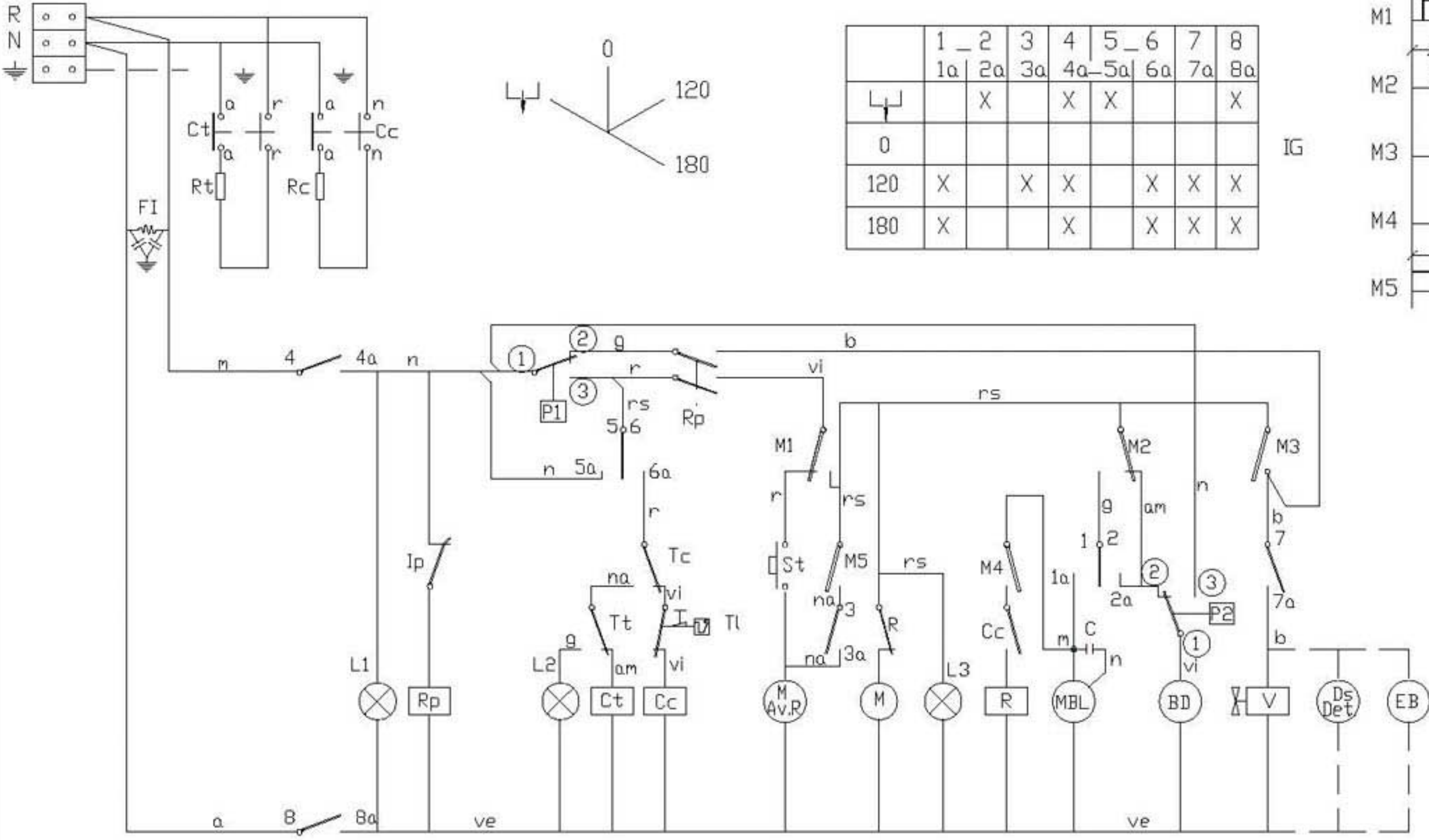
Esquema teorico adhesivo		Papel adhesiva	Z-229204
N°	Pieza	Cant.	Material
N°	Modificacion	Propuesta de	Fecha
		Tolerancias generales	
		< 5 ±	50 ÷ 100
		5 ÷ 25	> 100
		25 ÷ 50	∞
Firma		Fecha	
Dibujado		S. N.	
Proyectado		9-1-98	
Comprobado			
Escala		Fagor Industrial, Koop. Elk, Mugatua	
LAVAVAJILLAS			
Plano hsu ez dalteke erabil ez berrizta gure kolneritz gabe			Plano numero HC-16793
			Sustituye al N°
			Sustituido por

208-220-240 V. 1Ph

Mods.: FI-48 W ; MF-48



	1_2 1a 2a	3 3a	4 4a-5a	5_6 6a	7 7a	8 8a
IG		X	X	X		X
0						
120	X	X	X		X	X
180	X		X		X	X



Colours code-Code de couleurs-Codigo de colores:

- r = red-rouge-rojo
- m = brown-marron-marron
- g = grey-gris-gris
- n = black-noir-negro
- a = blue-bleu-azul
- b = white-blanc-blanco
- vi = violette-violet-violeta
- am = yellow-jaune-amarillo
- na = orange-orange-naranja
- rs = rose-pink-rosa
- ve = green-vert-verde
- am/ve = yellow green-jaune vert-amar./verde

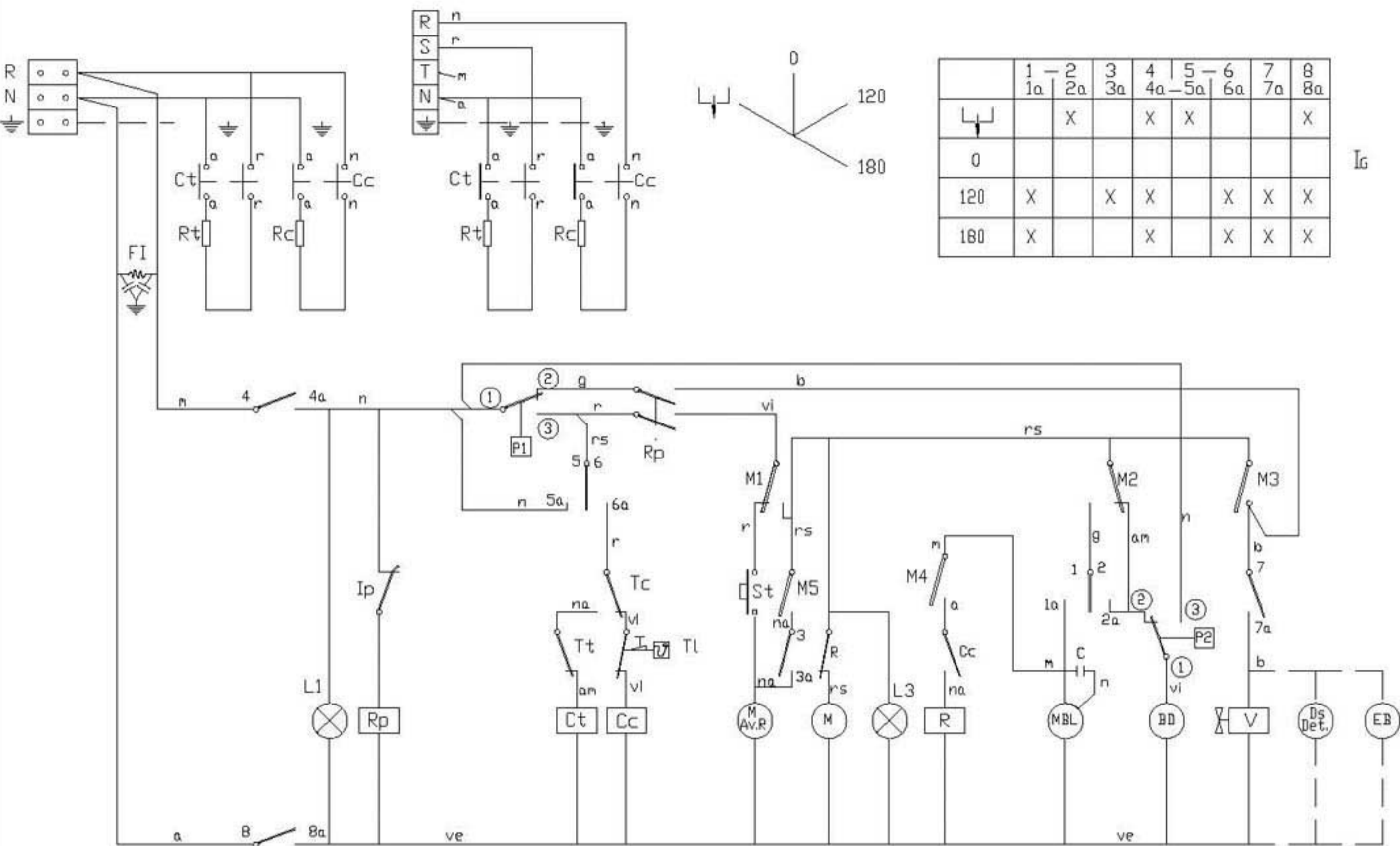
IG = General switch	Interrupteur general	Interruptor General
L1 = On lamp	TAmoin de marche	Lampara de marcha
Ip = Door micro	Micro de porte	Micro de puerta
Rp = Door relay	Relais de porte	RelA puerta
P1 = Pressure switch	Presostat	Presostato
Tc = Drum thermostat	Thermostat du surchauffeur	Termostato calderin
Tt = Tank thermostat	Thermostat de cuve	Termostato tanque
Tl = Drum limiter thermostat	Thermostat limitateur du surchauffeur	Termostato limitador de calderin
Cc = Drum contactor	Contacteur du surchauffeur	Contacteur calderin
Ct = Tank contactor	Contacteur de cuve	Contacteur tanque
L2 = Machine ready light	TAmoin de machine preparee	Lampara maquina preparada
Rc = Drum heating element	Resistance du surchauffeur	Resistencia calderin
St = Start button	Bouton de marche	Pulsador de marcha
FI = Interferences filter	Filtre d'interferences	Filtro de interferencias
BD = Drain pump	Pompe de vidange	Bomba de Desagie

Rt = Tank heating element	Resistance de cuve	Resistencia tanque
MAvR = Motor programmer rapid advance	Moteur du programm. d' avancement rapide	Motor programador Avance RApida
M = Motor programmer	Moteur du programmeur	Motor programador
M1 = Micro programmer on	Micro du programm. de marche	Micro programador marcha
M2 = Micro programmer wash	Micro du programm. de lavage	Micro programador lavado
M3 = Micro programmer rinse	Micro du programm. de rincage,	Micro programador aclarado
M4 = Micro programmer Termo-Stop	Micro du programador Termo-Stop	Micro programador Termo-Stop
M5 = Micro programmer 120' advance	Micro programador Avance 120'	Micro programador Avance 120'
L3 = Cycle light	TAmoin de cycle	LAmpara de ciclo
MBL= Motor pump wash	Motobpompe de lavage	Motobomba lavado
C = Motor pump condenser	Condensateur de la motopompe	Condensador de motobomba
V = Filling and rinsing valve	Valve de remplisage et de vidange	VAlvula de llenado y aclarado
Ds Det = Detergent dispenser (Optional)	Doseur de detergent (Option)	Dosificador de detergente (opcional)
P2 = Safety pressure switch	Presostat de sAcurita	Presostato de seguridad
EB = Electric pressure pump (Optional)	Electropompe de pression (Option)	Electrobomba de presiAn (Opcional)

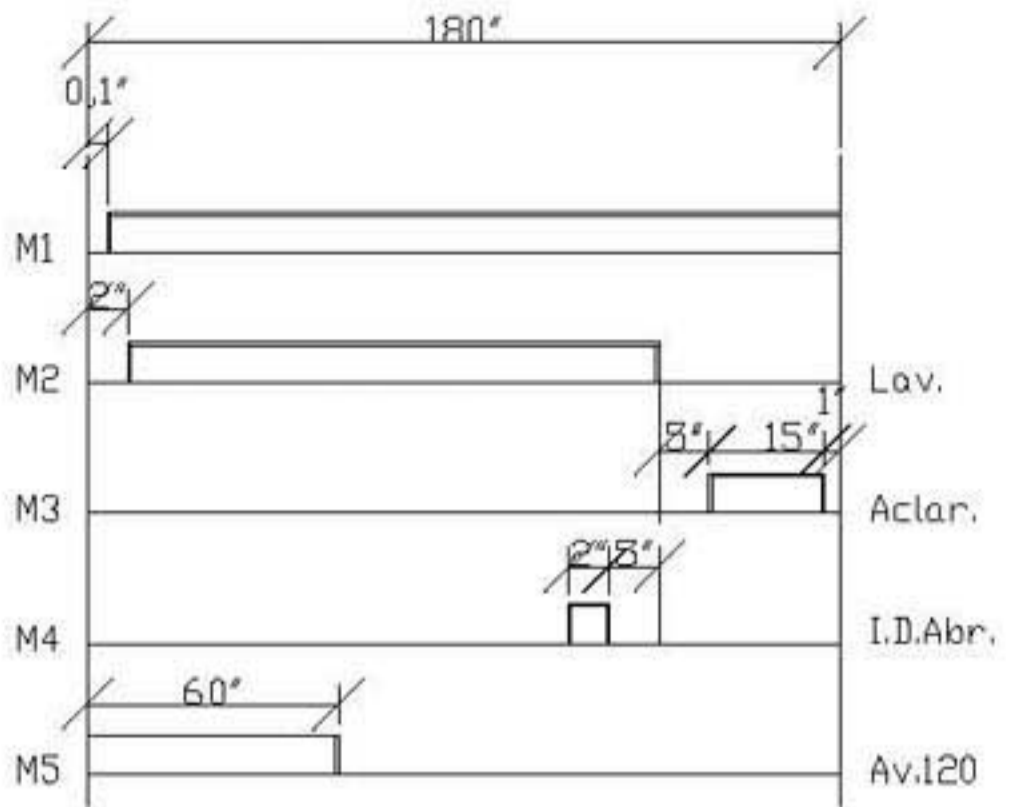
1N + 240V.

3N + 380 - 415 V.

FI - 48-B-A



	1-2	3	4	5-6	7	8
	1a 2a	3a	4a-5a	6a	7a	8a
0			X	X		X
120	X	X	X	X	X	X
180	X		X	X	X	X



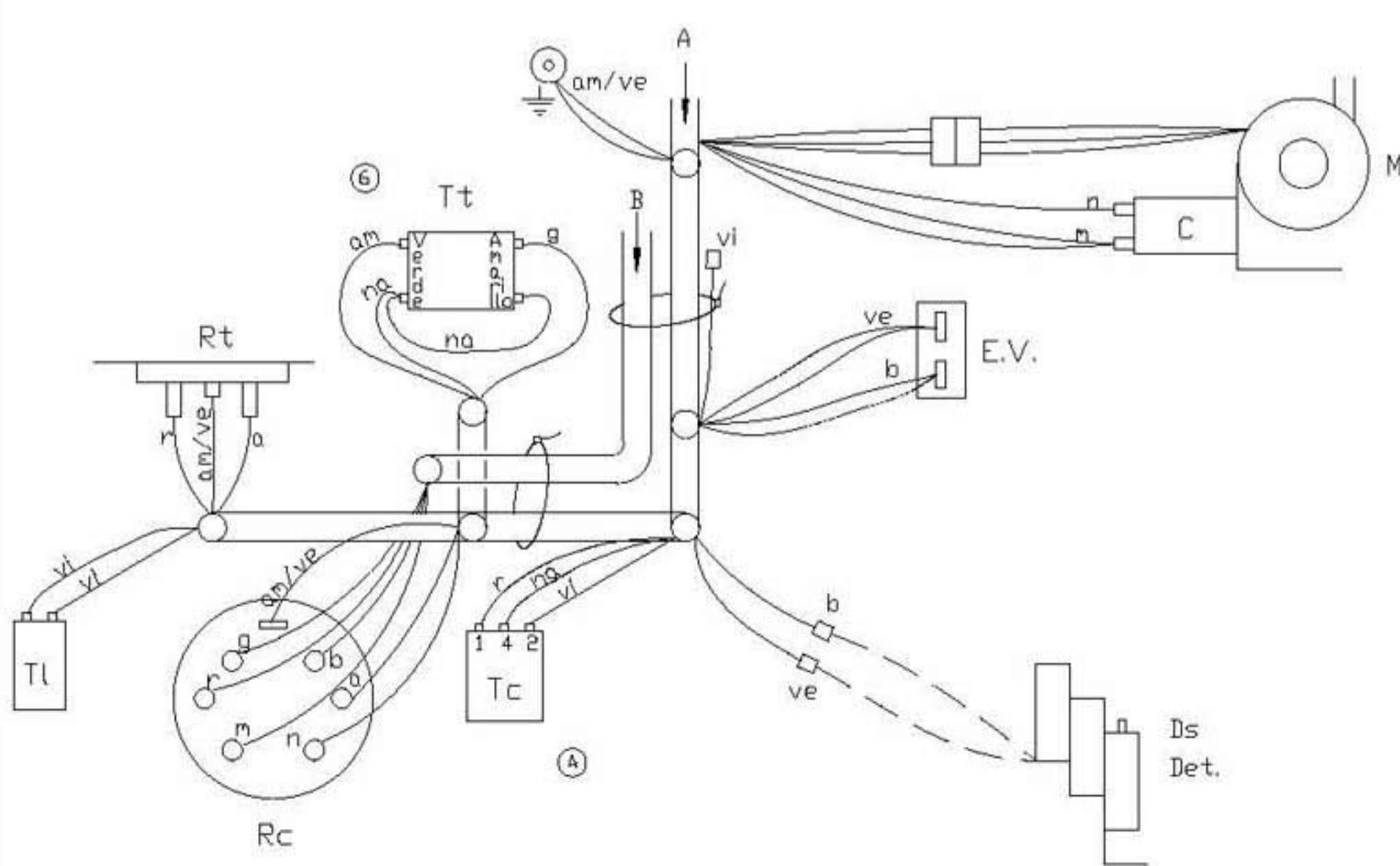
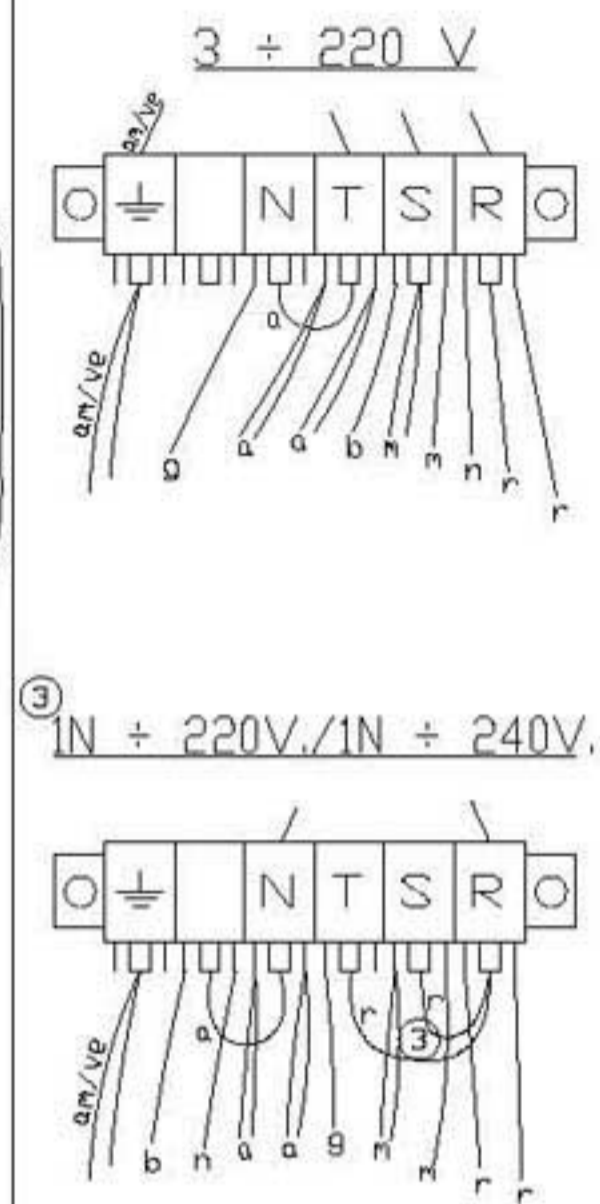
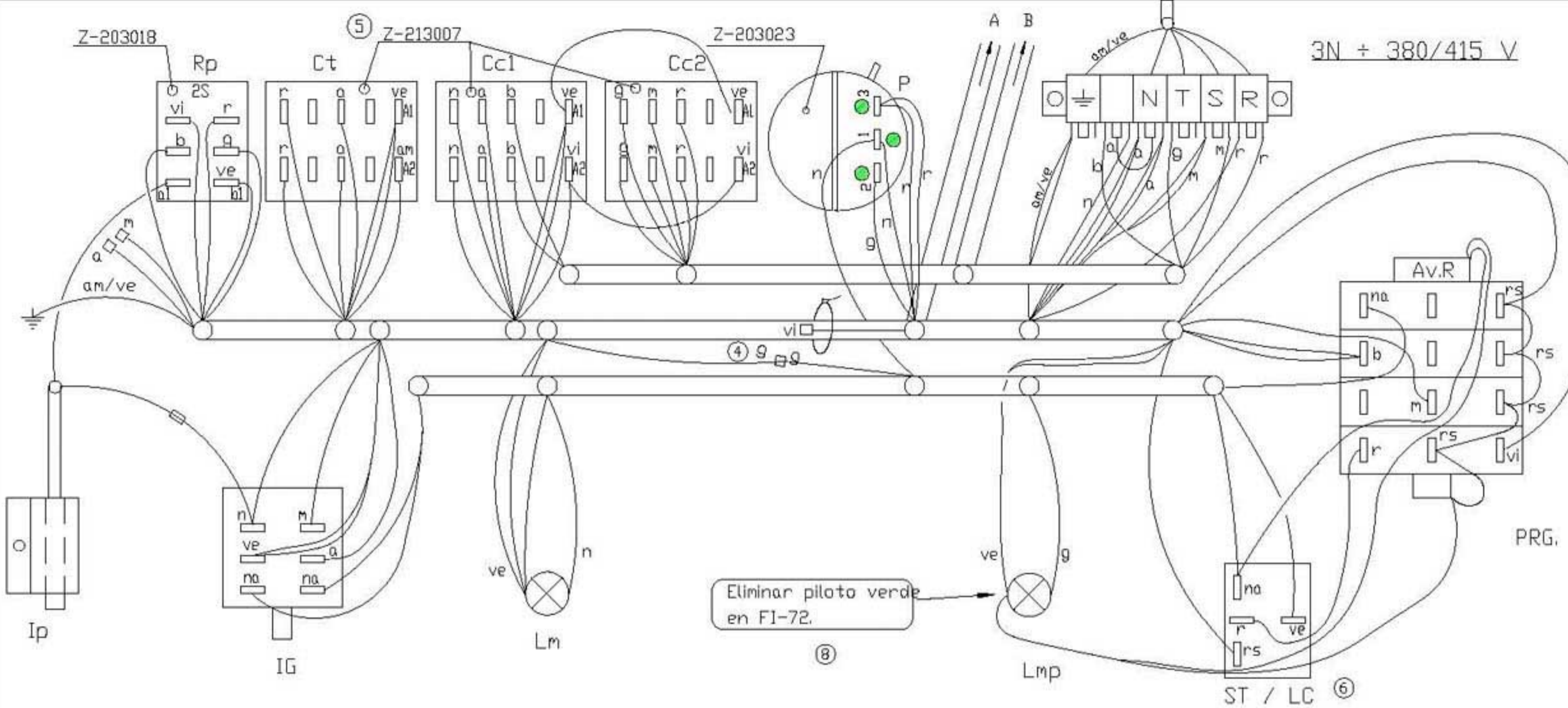
**CODIGO DE COLORES:**  
 r = rojo-red-rouge  
 m = marron-brown-marron  
 g = gris-grey-gris  
 n = negro-black-noir  
 a = azul-blue-bleu  
 b = blanco-white-blanc  
 vi = violeta-violette-violet  
 am = amarillo-yellow-jaune  
 na = naranja-orange-orange  
 rs = rosa-rose-pink  
 ve = verde-green-vert  
 am/ve = amarillo verde-yellow green-jaune vert

**NOTAS.-**  
 - Fondo del esquema: Color Blanco  
 - Grabaciones: Color Negro  
 - Dimensiones: 235x120  
 - N° Clasificación: Parte inferior dcha.

I<sub>G</sub> = Interruptor General  
 L1 = Lámpara de marcha  
 Ip = Micro de puerta  
 Rp = Relé puerta  
 P1 = Presostato  
 Tc = Termostato calderin  
 Tt = Termostato tanque  
 Tl = Termostato limitador de calderin  
 Cc = Contactor calderin  
 Ct = Contactor tanque  
 L2 = Lámpara máquina preparada  
 Rc = Resistencia calderin  
 St = Pulsador de marcha  
 FI = Filtro de interferencias  
 BD = Bomba de Desagüe  
 R = Relé termo-stop

Rt = Resistencia tanque  
 M.Av.R = Motor programador Avance Rápido  
 M = Motor programador  
 M1 = Micro programador marcha  
 M2 = Micro programador lavado  
 M3 = Micro programador aclarado  
 M4 = Micro programador impulso dosif. abrillantado  
 M5 = Micro programador Avance 120°  
 L3 = Lámpara de ciclo  
 MBL = Motobomba lavado  
 C = Condensador de motobomba  
 V = Válvula de llenado y aclarado  
 Ds Det = Dosificador de detergente (opcional)  
 P2 = Presostato de seguridad  
 EB = Electrobomba de presión (Opcional)

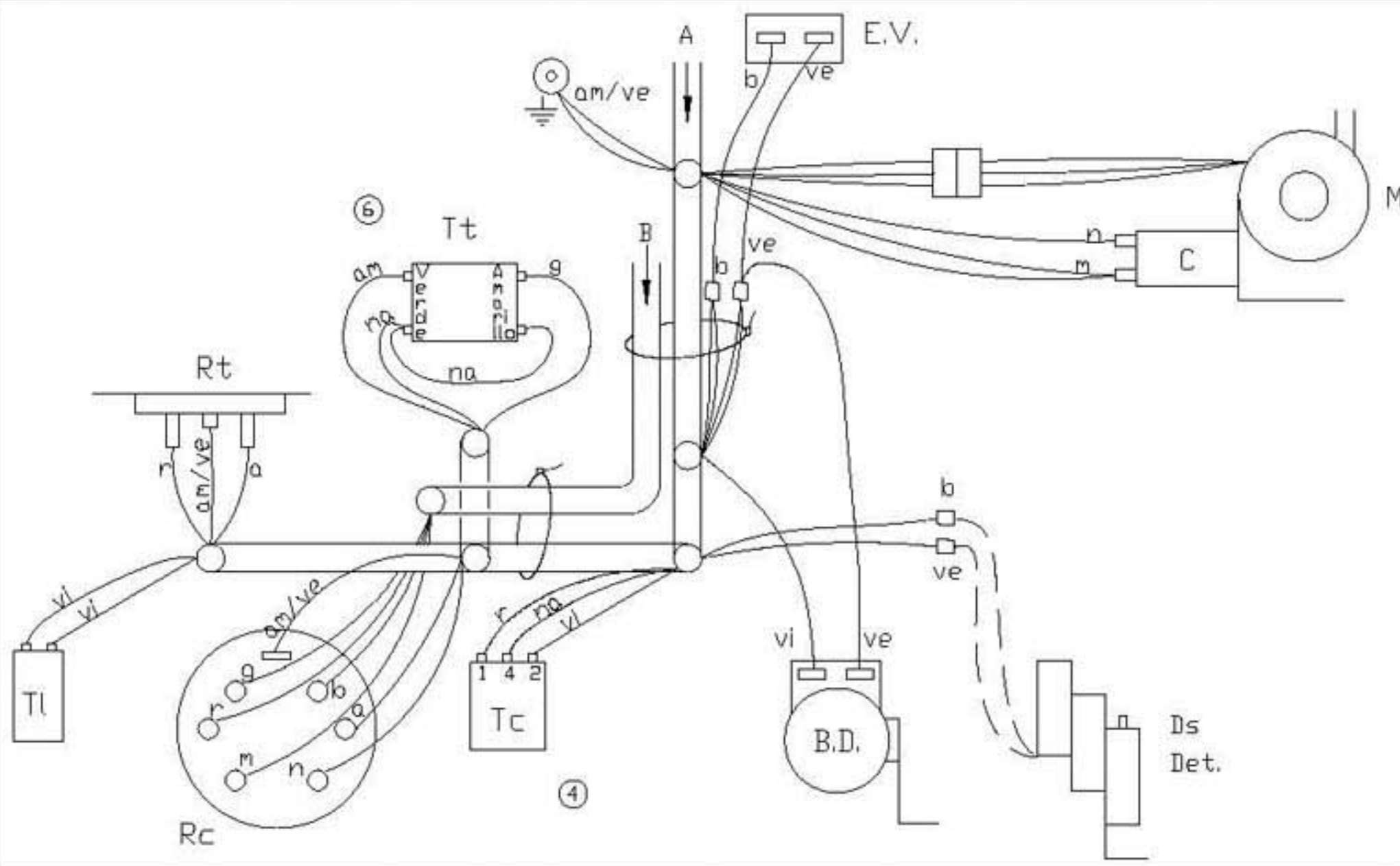
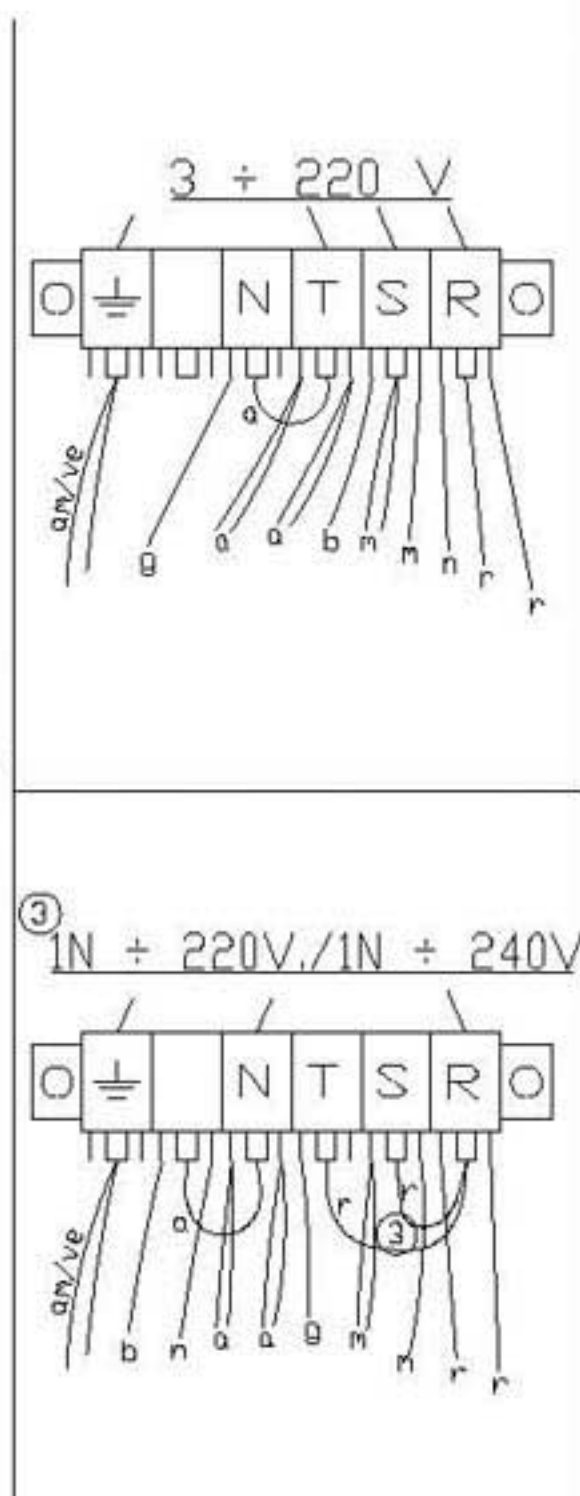
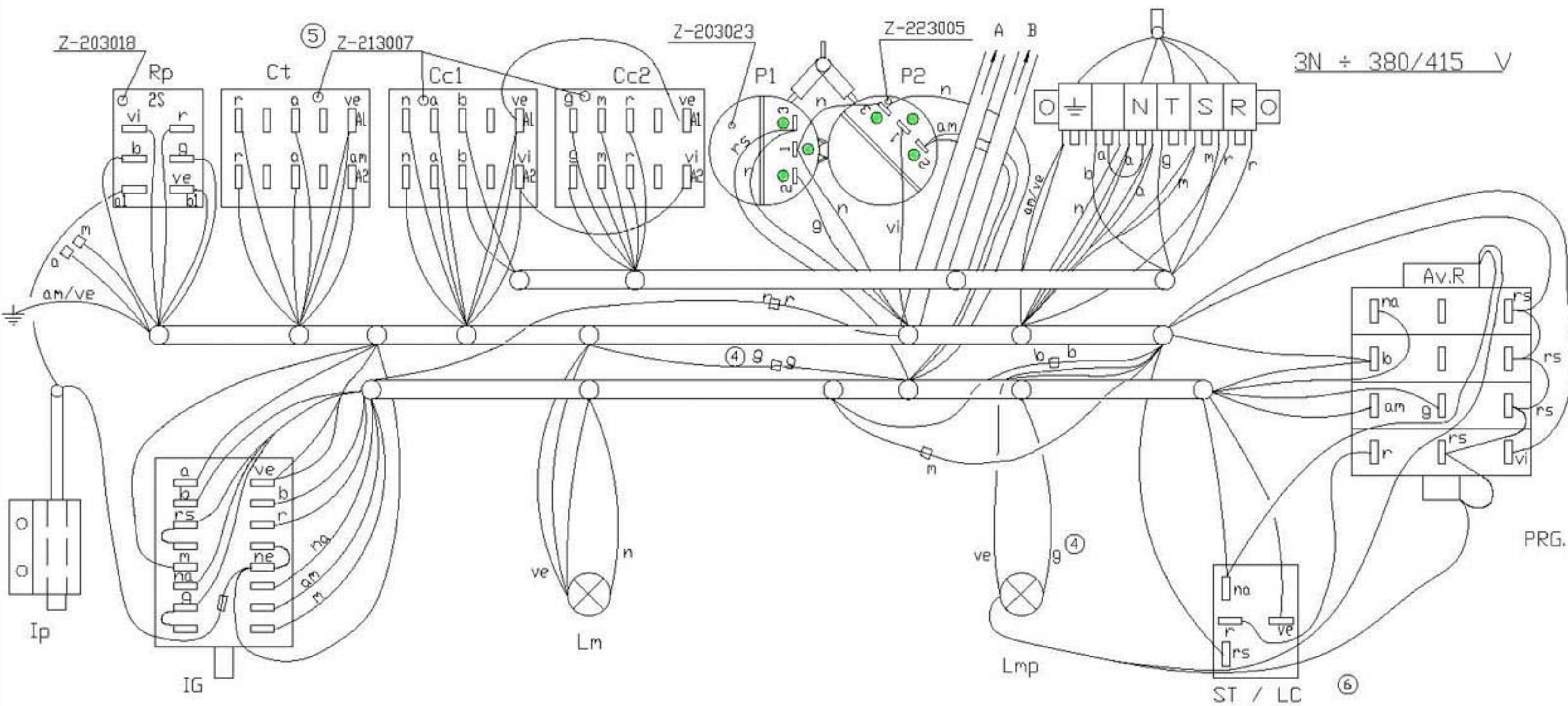
Esquema teórico adhesivo		Papel adhesivo	Z-229010
N°	Pieza	Cant.	Material
N°	Modificación	Propuesta de	Fecha
(1)	Eliminar Piloto L2	J.M.P.	05-01-01
Tolerancias generales			
< 5 ±		50 ± 100	
5 ± 25		> 100	
25 ± 50		CX 1	
Mecanizado superficial			
Firma		Fecha	
S. N.		28-9-95	
Dibujado		FAGOR	
Proyectado		Fagor Industrial, Koop. Elk, Mugatua	
Comprobado			
Escala			
<b>LAVAVAJILLAS</b>			
Plano hau ez daiteke erabil ez berrizta gure balerantz gabe		Plano numero HC-16505 -1	
		Sustituye al N°	
		Sustituido por	



Esquema de montaje FI-64; FI-72		Z-243045			
Nº Pieza		Nº Clasificación	Acabado		
Nº Modificación	Propuesta de	Fecha	Tolerancias generales		
④ Cambiar de color Marrón a Gris	Mallo	28-9-95	< 5 ±	50+100	> 100
⑤ Sustituir 1 rele Z-203018 por Z-213007	Albes	30-11-95			
⑥ Sustituir Termostato tanque y ST/LC	Mallo	19-5-97			
⑦ Introducir Nº Clasificación	Palacio	10-7-97	25 ± 50	CX I	
⑧ Introducir Nota eliminación piloto verde	Palacio	02-01-01			

Dibujado	Firma	Fecha	 Fagor Industrial, Koop. Elk, Mugatua	Mecanzada superficial
Proyectado	S. N.	6-7-93		
Comprobado				
Escala				
LAVAVAJILLAS			Plano numero	HC-16217-8
			Sustituye al Nº	
			Sustituido por	

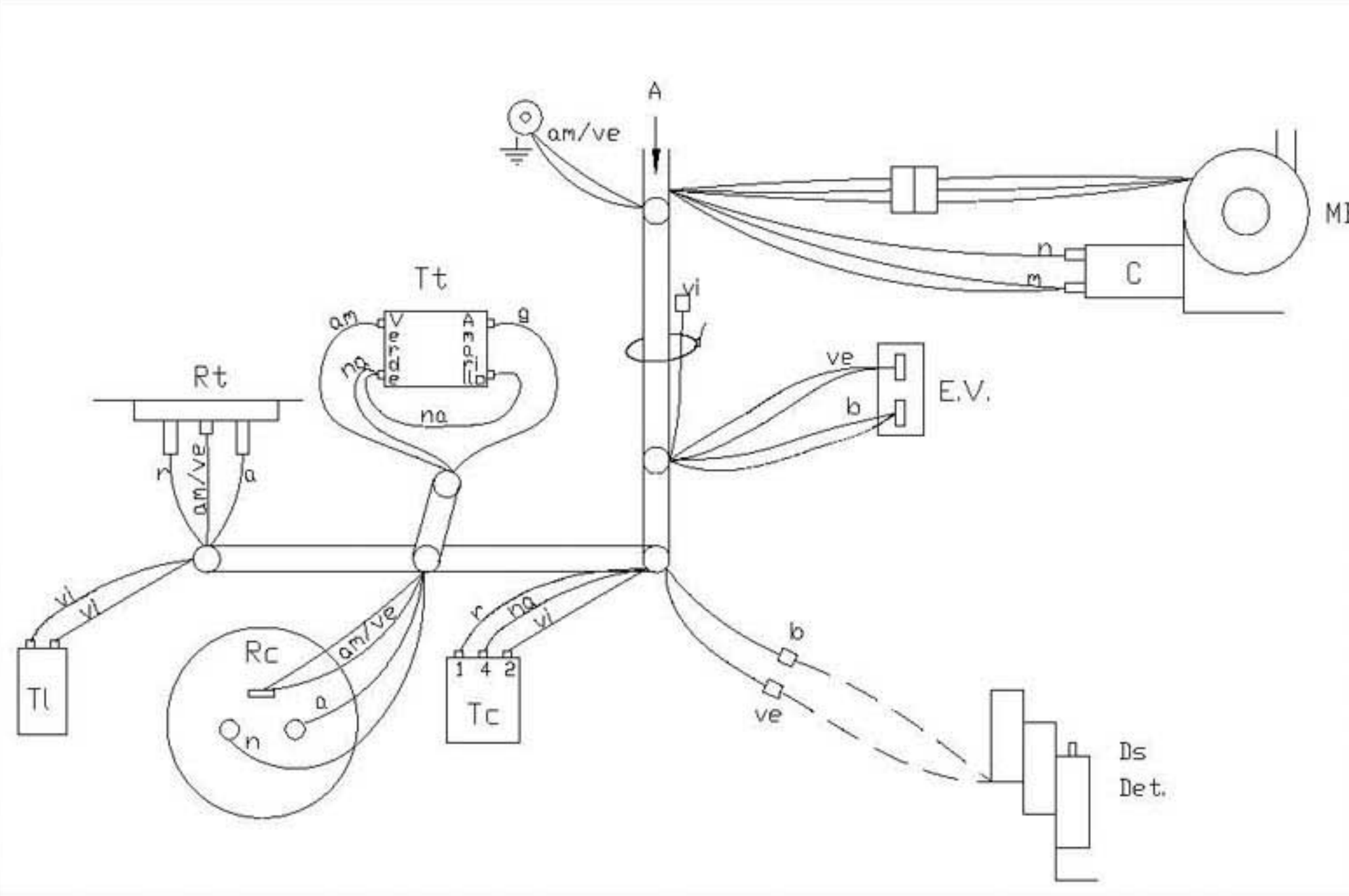
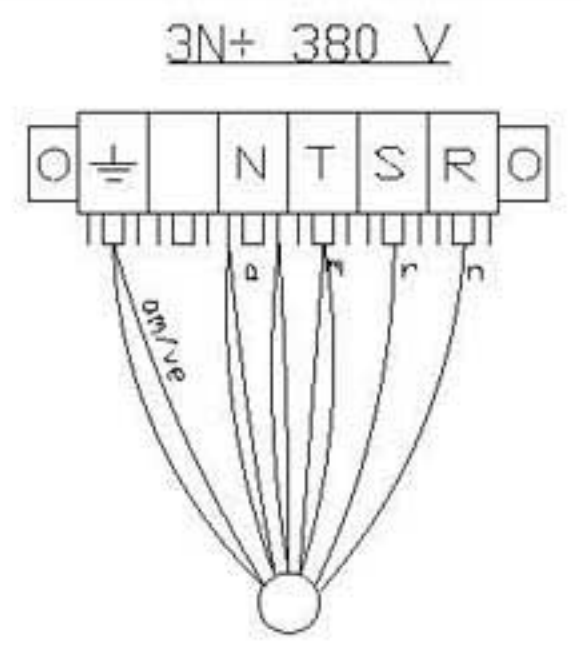
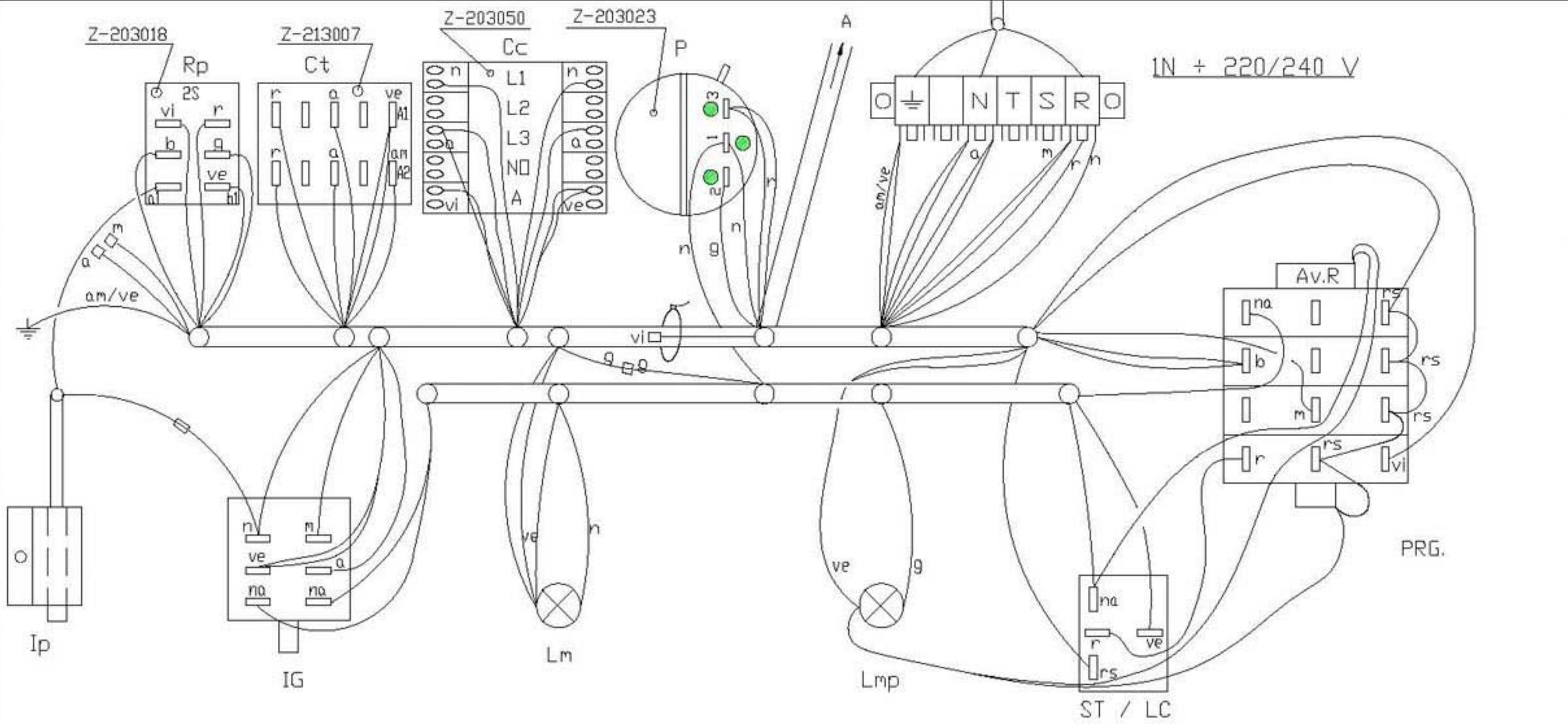
Plano hau ez daiteke erabil ez berrizta gure balenitz gobe



Esquema de montaje FI-64 B			⑦		Z-253045	
Nº	Pieza	Cant.	Material	Nº Clasificación	Acabado	
Nº	Modificación	Propuesta de		Fecha	Tolerancias generales	
⑥	Sustituir Termostato tanque y ST/LC	Malló		19-5-97	< 5 ±	50 ± 100
⑦	Introducir Nº Clasificación	Palacio		10-7-97	5 ± 25	> 100
③	Introd. versión 1N+220V., pasar colores gris y marrón a rojo y rojo	Albes		26-5-95	25 ± 50	Q 1
④	Cambiar de color Marrón a Gris	Malló		28-9-95		
⑤	Sustituir 1 relé Z-203018 por Z-213007	Albes		12-12-95		
Dibujado		Firma	Fecha	Mecanizado superficial		
Proyectado		S. N.	12-7-93	FAGOR		
Comprobado				Fagor Industrial, Koop Elk, Mugatua		
Escala				Plano numero		
				HC-16218 -7		
				Sustituye al Nº		
				Sustituido por		

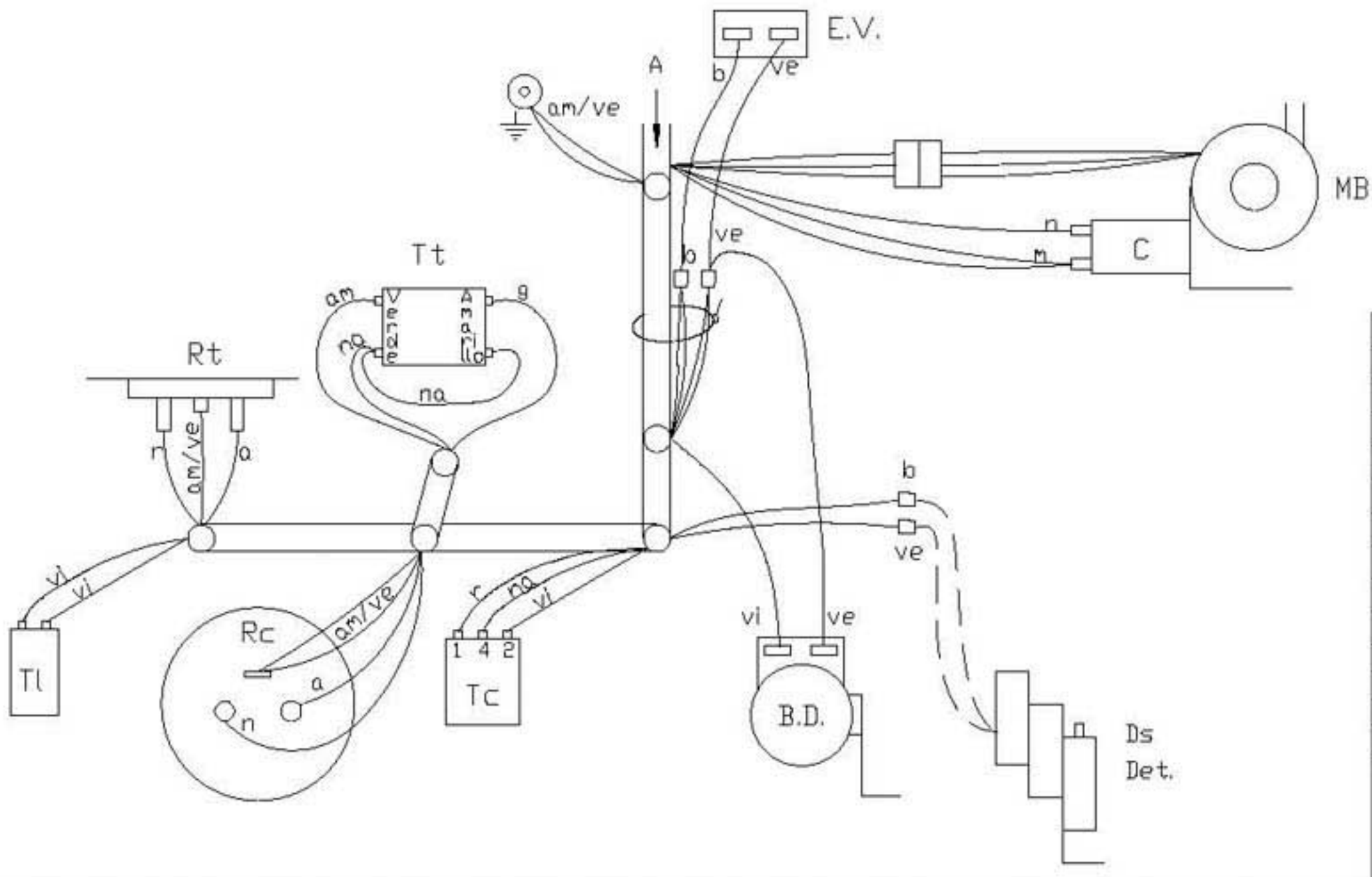
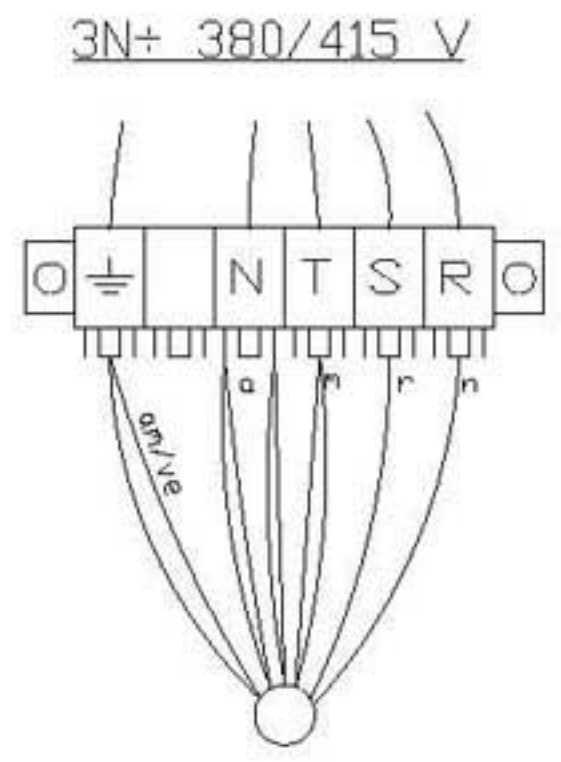
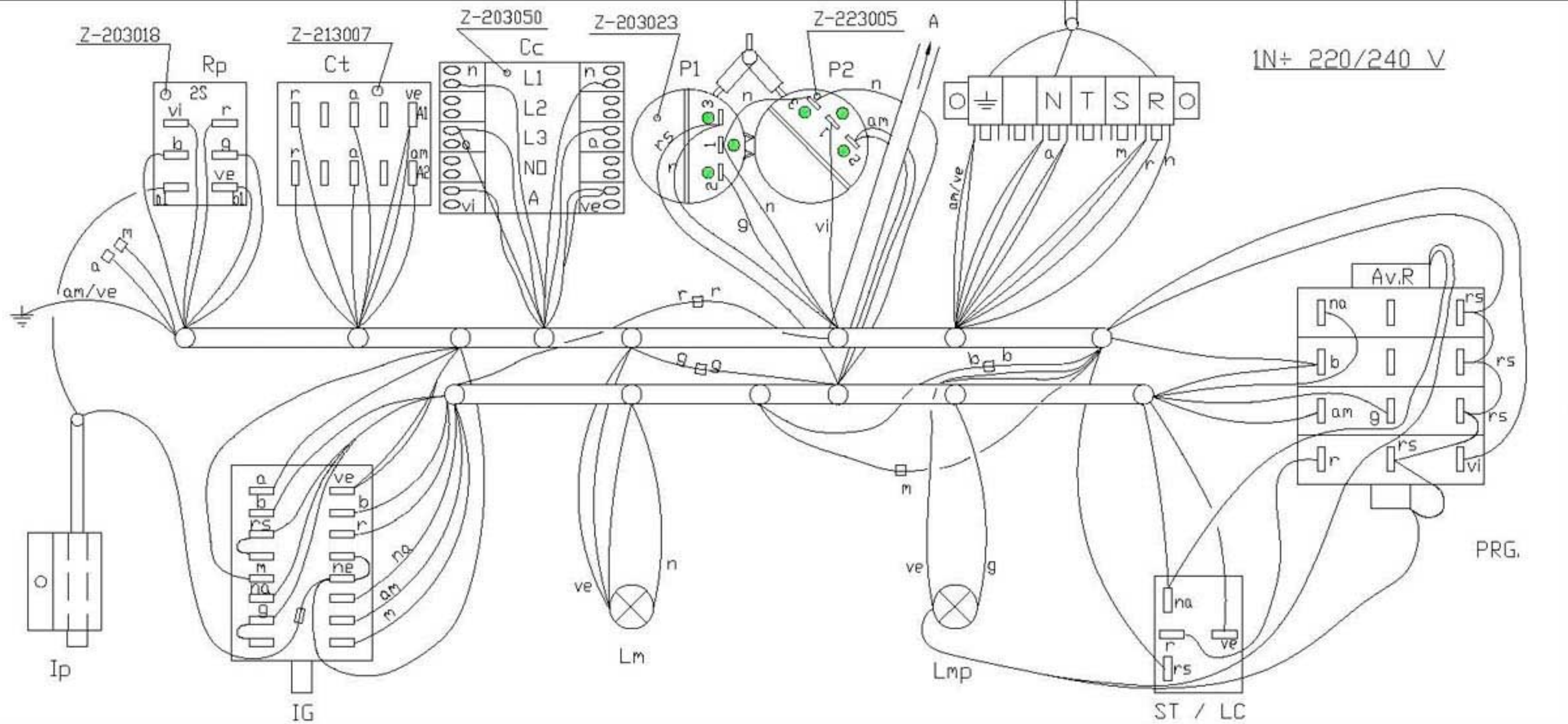
LAVAVAJILLAS

Plano hau ez daiteke erabil ez berrizta gure komenitz gabe

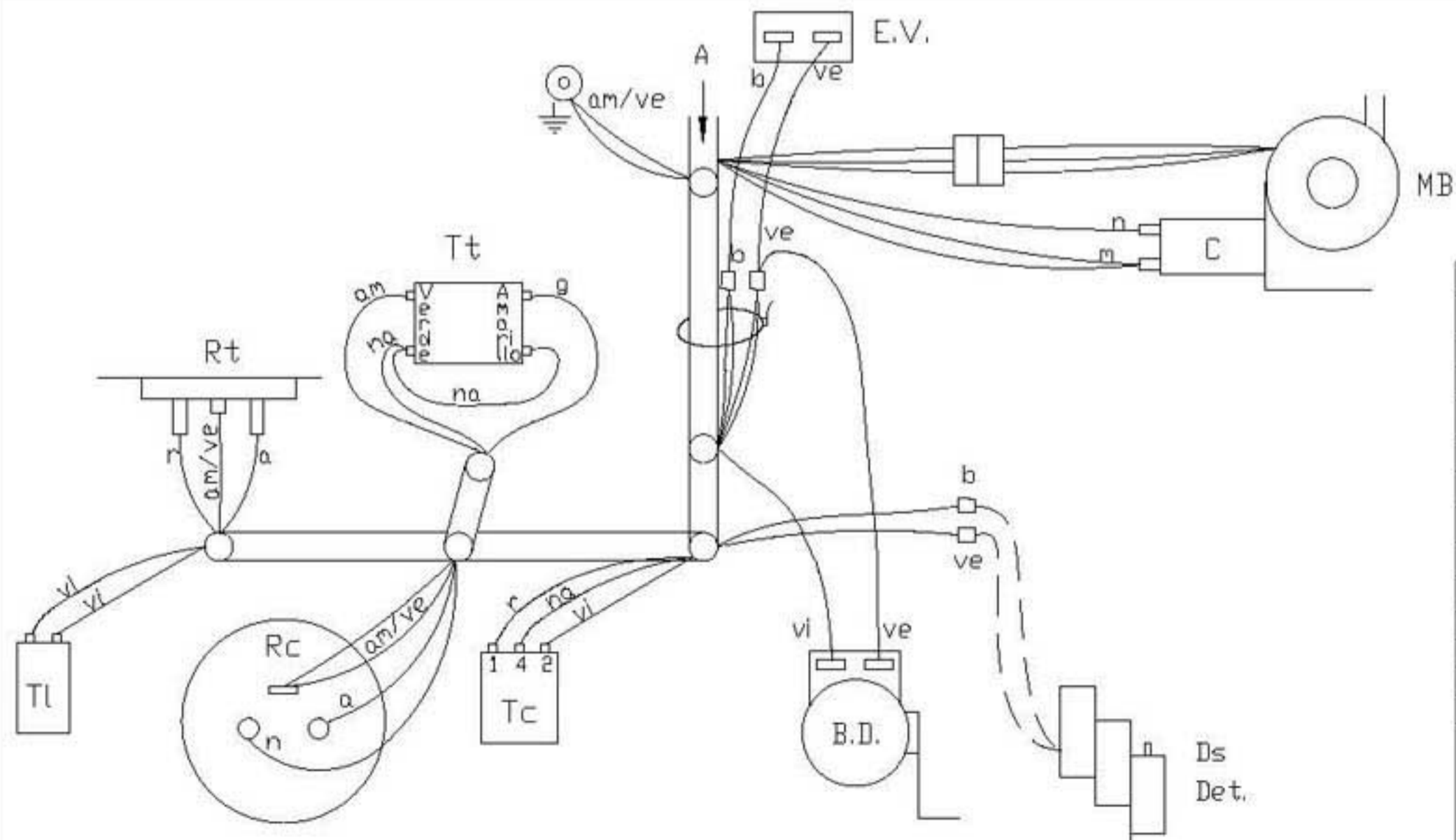
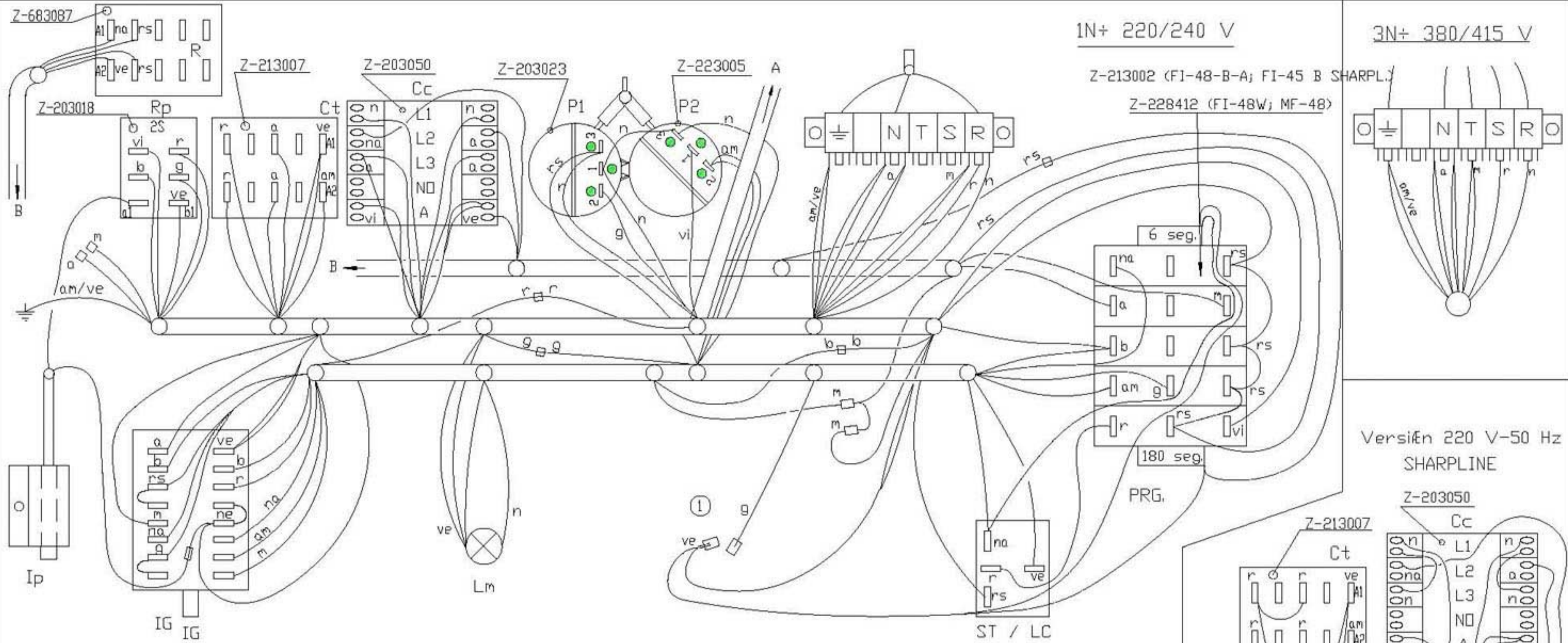


Esquema de montaje FI-48		Z-213050	
Nº Pieza	Material	Nº Clasificación	Acabado
Nº Modificación	Propuesta de	Fecha	Tolerancias generales
			< 5 ±
			50 ± 100
			5 + 25
			> 100
			25 + 50
			OX I
Dibujado	Firma	Fecha	Mecanizado superficial
Proyectado	Santi Caro	05-07-00	
Comprobado			
Escala			
<b>FAGOR</b>			
Fagor Industrial, Koop. Elk. Mugatua			
<b>LAVAVAJILLAS</b>			Plano numero
Plano hau ez daiteke erabil ez berritza gure baimenitz gabe			<b>HC-17265</b>
			Sustituye al N° HC-16214
			Sustituido por





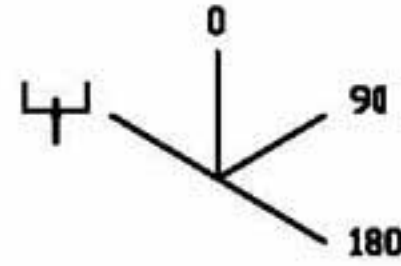
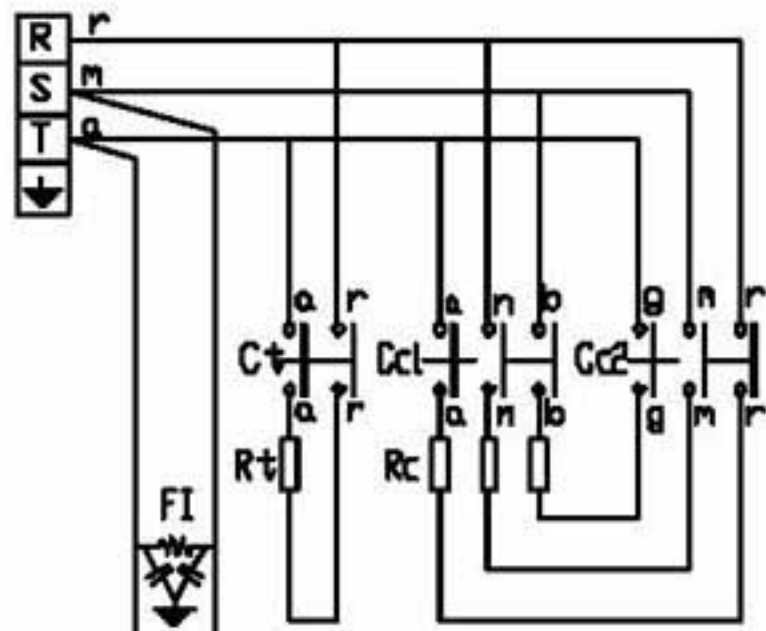
Esquema de montaje FI-48b		Z-223050	
Nº Pieza	Cant.	Material	Nº Clasificación Acabado
Nº Modificación		Propuesta de	Fecha
			Tolerancias generales
			< 5 ±
			5 ± 25
			25 ± 50
			50 ± 100
			> 100
			∅ ± 1
Dibujado	Firma	Fecha	Mecanizado superficial
Proyectada	Santi Caro	07-07-00	
Comprobado			
Escala			
<b>FAGOR</b>			
Fagor Industrial, Koop. Elk, Mugatua			
<b>LAVAVAJILLAS</b>			Plano numero
Plano hau ez daiteke erabil ez berrizta gure baimenitz gabe			HC-17266
			Sustituye al Nº HC-16215
			Sustituido por



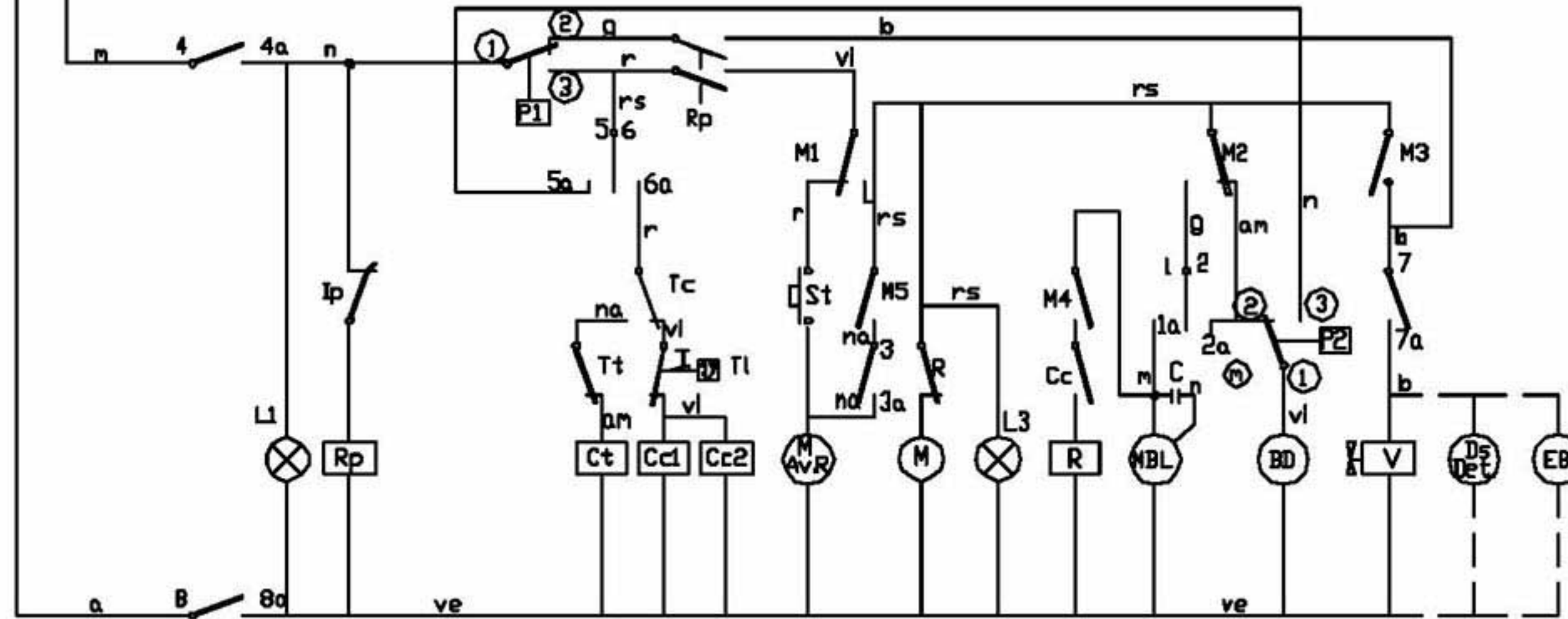
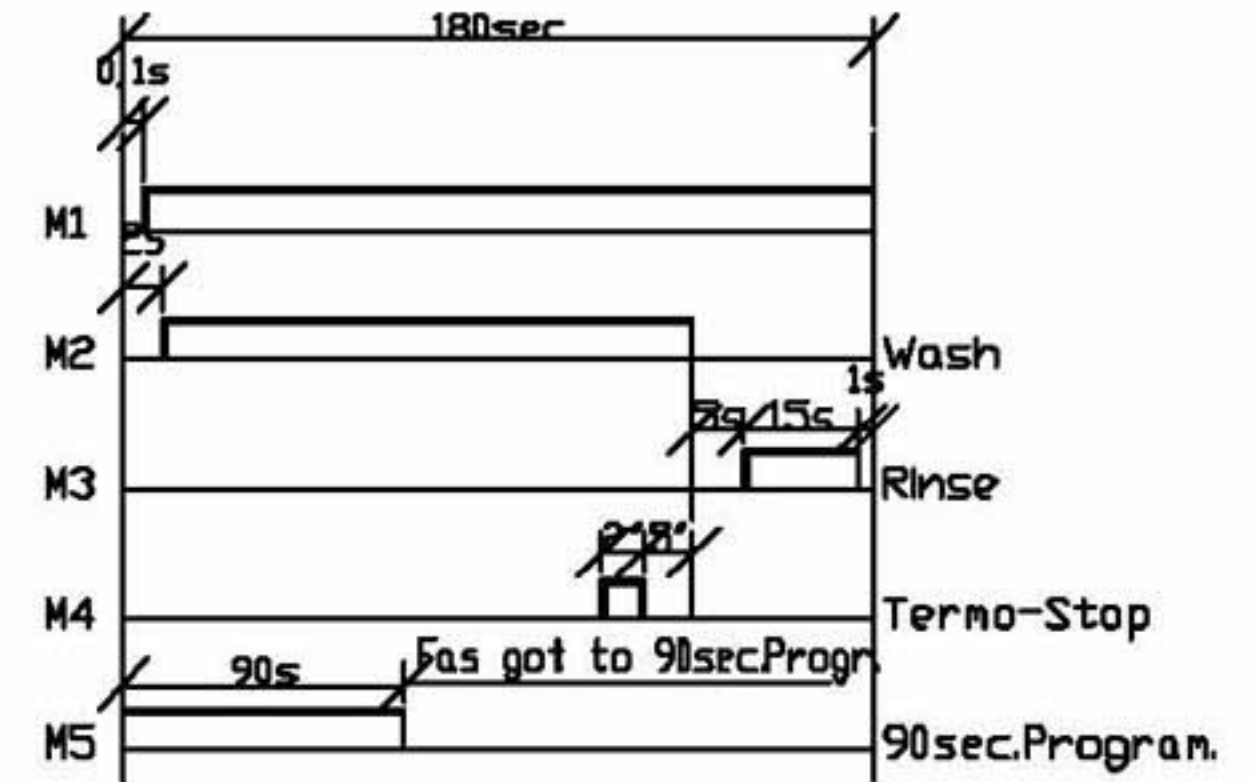
Esquema de montaje FI-48W, MF-48	Z-228407		
Esquema de montaje FI-48B SHARPLINE	Z-229210		
Esquema de montaje FI-48-B-A	Z-229016		
Nº Pieza	Material	Nº Clasificación	Acabado
Nº Modificación	Propuesta de	Fecha	Tolerancias generales
① Eliminar piloto verde LMP.	J.M.P.	05-01-01	< 5 ±
			5 ± 25
			25 ± 50
			50 ± 100
			> 100
			OX I
Dibujado	Firma	Fecha	Mecanizada superficial
Proyectado	Santi Cara	07-07-00	
Comprobado			
Escala			
<b>FAGOR</b>			
Fagor Industrial, Koop. Elk., Mugatua			
<b>LAVAVAJILLAS</b>			Plano numero
Plano hau ez daiteke erabil ez berrizta gure balerantz gabe			HC-17268 -1
			Sustituye al Nº HC-16424
			Sustituido por

208-220-240 V. 3Ph

# MF-64 ; FI-64 W ; FI-64-B-A



	1-2 1a 2a	3 3a	4 4a-5a	5-6 6a	7 7a	8 8a
IG		X	X	X		X
90	X	X	X	X	X	X
180	X		X	X	X	X



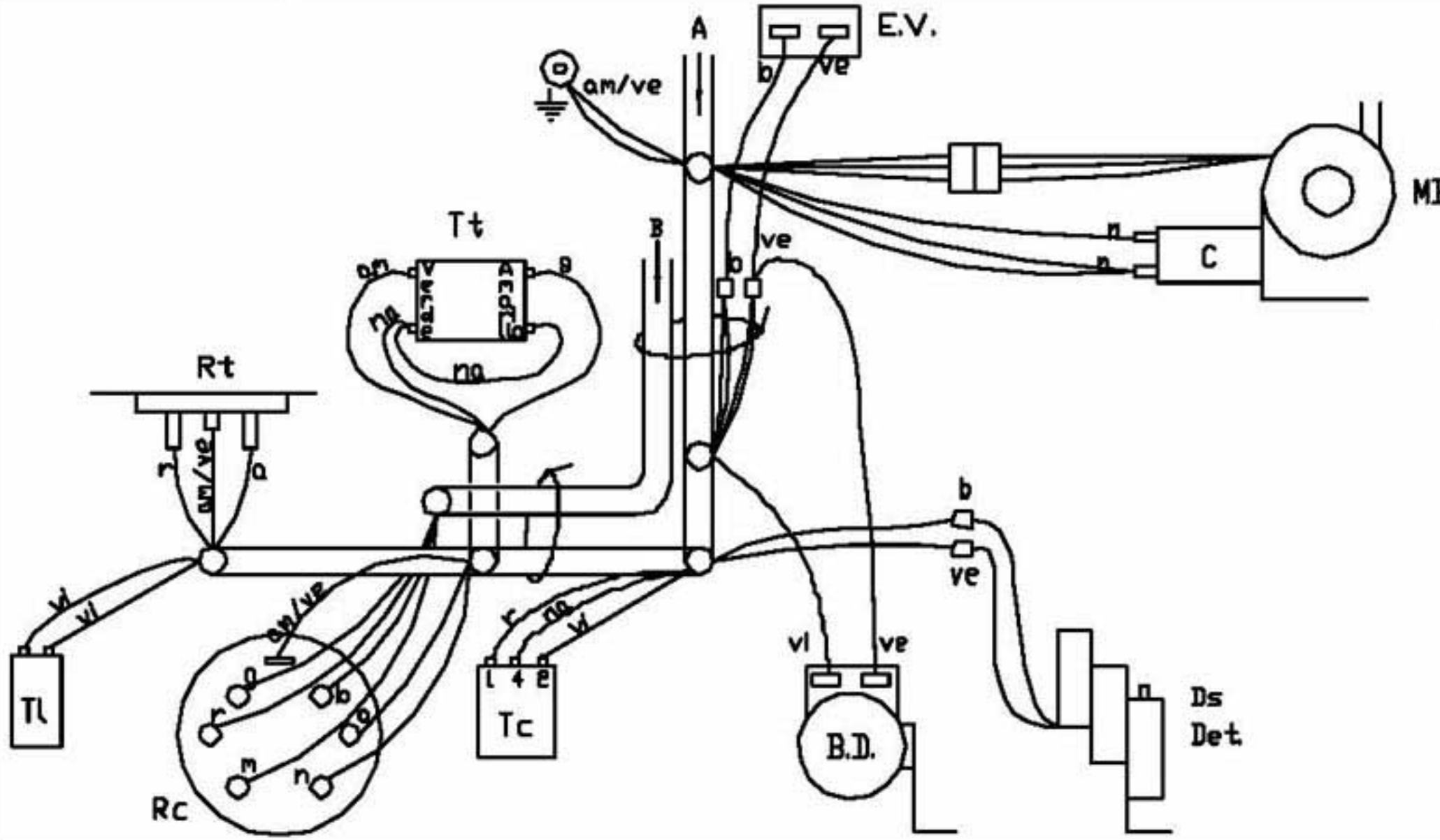
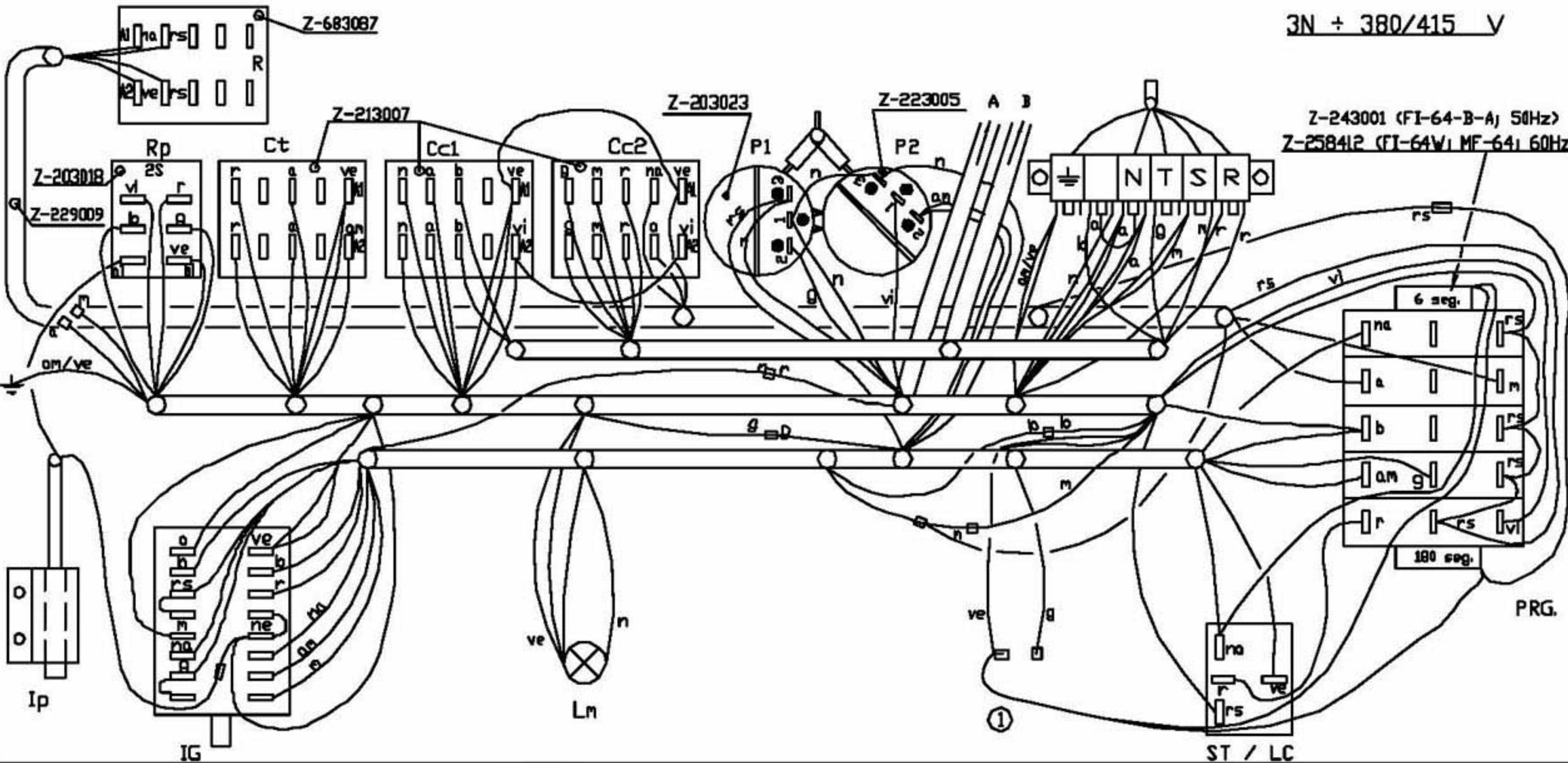
Colours code-Code de couleurs-Código de colores:

- r = red-rouge-rojo
- m = brown-marron-marron
- g = grey-gris-gris
- n = black-noir-negro
- a = blue-bleu-azul
- b = white-blanc-blanco
- vi = violette-violet-violeta
- am = yellow-jaune-amarillo
- na = orange-orange-naranja
- rs = rose-pink-rosa
- ve = green-vert-verde
- am/ve = yellow green-jaune vert-anar./verde

IG = General switch	Interrupteur general	Interruptor General
L1 = On lamp	Tâlnin de marche	Lampara de marcha
Ip = Door micro	Micro de porte	Micro de puerta
Rp = Door relay	Relais de porte	Relá puerta
P1 = Pressure switch	Presostat	Presostato
Tc = Drum thermostat	Thermostat du surchauffeur	Termostato calderin
Tt = Tank thermostat	Thermostat de cuve	Termostato tanque
TI = Drum heater thermostat	Thermostat limitateur du surchauffeur	Termostato limitador de calderin
Cc1, Cc2 = Drum contactor	Contacteur du surchauffeur	Contactar calderin
Ct = Tank contactor	Contacteur de cuve	Contactar tanque
L2 = Machine ready light	Tâlnin de machine preparée	Lampara máquina preparada
Rc = Drum heating element	Resistance du surchauffeur	Resistencia calderin
St = Start button	Bouton de marche	Pulsador de marcha
FI = Interferences filter	Filtre d'interferences	Filtro de interferencias
BD = Drain pump	Pompe de vidange	Bomba de Desagüe

Rt = Tank heating element	Resistance de cuve	Resistencia tanque
MAvR = Motor programmer rapid advance	Moteur du programm. d'avancement rapide	Motor programador Avance Rápida
M = Motor programmer	Moteur du programmeur	Motor programador
M1 = Micro programmer on	Micro du programm. de marche	Micro programador marcha
M2 = Micro programmer wash	Micro du programm. de lavage	Micro programador lavado
M3 = Micro programmer rinse	Micro du programm. de rinçage	Micro programador aclarado
M4 = Micro programmer Termo-Stop	Micro du programador Termo-Stop	Micro programador Termo-Stop
M5 = Micro programmer 90' advance	Micro programador Avance 90'	Micro programador Avance 90'
L3 = Cycle light	Tâlnin de cycle	Lámpara de ciclo
MBL = Motor pump wash	Motopompe de lavage	Motobomba lavado
C = Motor pump condenser	Condensateur de la motopompe	Condensador de notobomba
V = Filling and rinsing valve	Valve de remplissage et de vidange	Valvula de llenado y aclarado
Ds Det = Detergent dispenser (Optional)	Doseur de detergent (Option)	Dosificador de detergente (opcional)
P2 = Safety pressure switch	Presostat de sécurité	Presostato de seguridad
EB = Electric pressure pump (Optional)	Electropompe de pression (Option)	Electrobomba de presión (opcional)

3N + 380/415 V



Esquema montaje FI-64 W) MF-64) FI-64-B-A		Z-258406	
Nº	Plaza	Material	Nº Clasificación Acabado
Nº	Modificación	Propuesta de	Fecha Tolerancias generales
①	Intrad. Versión FI-64-B-A) eliminar piloto Lmp	J.M.P.	28-12-00
			< 5 ±
			3 + 2
			25 + 20
			Q 1
Dibujado	Firma S. N.	Fecha 24-3-00	Mecanizado superficial
Proyectado			
Comprobado			
Escala	Fagar Industrial, Koop, Elk, Mugatua		
<b>LAVAVAJILLAS</b>			Plano número HC-17220-1
Plano ha de editarse arribal az berritz gure berritz gile			Sustituye al Nº
			Sustituido por