

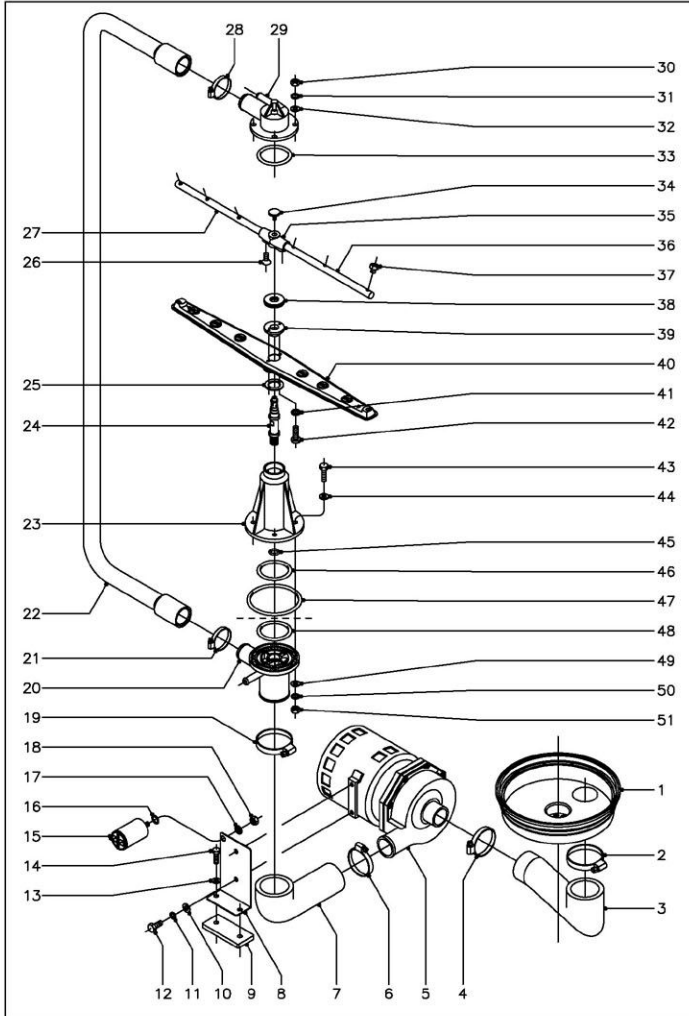
N plano	Firma	Fecha	Aporo	MUEBLE	Lamina	Fogor Industrial S.Coop. FOGOR
C-1383		6-2003		LAVAVAJILLAS FI-50	1	Oferta

MOD.	LAVAVAJILLAS FRONTAL	ZONA	MUEBLE Y CESTILLOS	PLANO	C-1383
------	----------------------	------	--------------------	-------	--------

ITEM	CODIGO	DENOMINACION	TEXTO	FI-50	NOTAS
1	Z655314	Cestillo cubiertos		4	
2	Z655302	Cestillo platos CP-16/18		1	
3	Z655301	Cestillo base CT-10		1	
4	Z200315	Perfi caja		1	
5	Z200309	Escuadra sujecion perfi		1	
6	Z200305	Guia cestillo derecha		1	
sin	Z200306	Guia cestillo izquierda		1	
	Q232040	Arandela plana A-6		4	
	Q162040	Tuerca exagonal M-6		4	
7	Z210801	Bandeja filtro		4	
8	Z210805	Soporte derecho bandejas		1	
sin	Z210806	Soporte izquierdo bandejas		1	
9	Z210804	Soporte central bandejas		1	
	Q232040	Arandela plana A-6		8	
	Q162040	Tuerca exagonal M-6		8	
10	Z212902	Puerta deposito completa		1	
sin	Z212906	Eje puerta		1	
sin	Q352001	Pasador de aletas Ø2x15		2	
11	Z218611	Panel frontal		1	
12	Z200313	Perfi goma esponjosa		1	
13	Q152004	Tornillo aplastado M-5x13		2	
14	Q221342	Remache exagonal M-5		2	
15	Q162040	Tuerca exagonal M-6		8	
16	Q262040	Arandela muelle A-6		8	
17	Q232040	Arandela plana A-6		8	
18	Z200101	Armazon completo		1	
19	Q221342	Remache exagonal M-5		4	
20	Q152004	Tornillo aplastado M-5x13		4	

MOD.	LAVAVAJILLAS FRONTAL	ZONA	MUEBLE Y CESTILLOS	PLANO	C-1383
------	----------------------	------	--------------------	-------	--------

ITEM	CODIGO	DENOMINACION	TEXTO	FI-50	NOTAS
21	Z202903	Panel lateral izquierdo		1	
sin	Z202902	Panel lateral derecho		1	
22	Z200105	Pata regulable		4	
23	Q221346	Remache exagonal M-10		4	
24	Q221342	Remache exagonal M-5		2	
25	Z202905	Panel posterior inferior		1	
26	Q152004	Tornillo aplastado M-5x13		2	
27	Q152004	Tornillo aplastado M-5x13		2	
28	Q221012	Tuerca rapida M-5		2	
29	Z212907	Panel posterior		1	
30	Z200325	Caja soldada		1	
31	Z202906	Tapa		1	
32	Q221012	Tuerca rapida M-5		4	
33	Q152004	Tornillo aplastado M-5x13		4	
34	Q221342	Remache exagonal M-5		2	
35	Q152004	Tornillo aplastado M-5x13		2	
36	Q232040	Arandela plana A-6		4	
37	Q162040	Tuerca exagonal M-6		4	
38	Z200307	Escuadra amarre tapa		2	



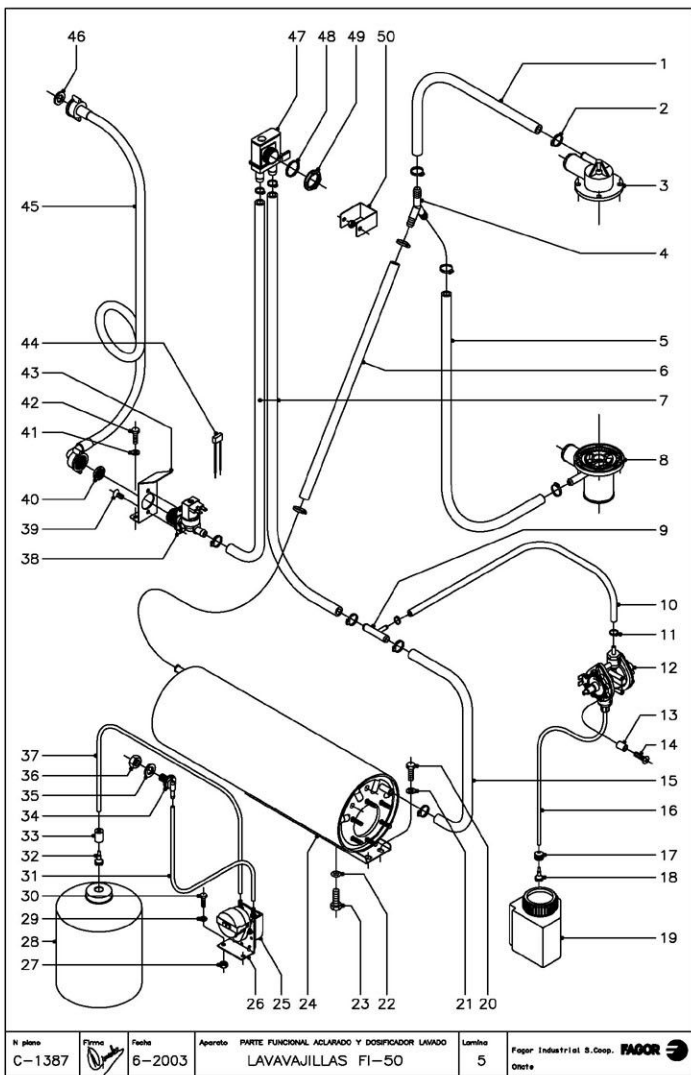
N plano	Firma	Fecha	Apellido	PARTE FUNCIONAL DE LAVADO	Lamina	Fogor Industrial S.Coop. FOGOR
C-1385		6-2003		LAVAVAJILLAS FI-50	3	Onata

MOD.	LAVAVAJILLAS FRONTAL	ZONA	PARTE FUNCIONAL DE LAVADO	PLANO	C-1385
------	----------------------	------	---------------------------	-------	--------

ITEM	CODIGO	DENOMINACION	TEXTO	FI-50						NOTAS
1	Z200906	Cubeta		1						
2	Q881324	Abrazadera 50 - 70		1						
3	Z200904	Codo aspiracion		1						
4	Q881307	Abrazadera 40 - 60		1						
5	Z201011	Bomba de lavado (230V 50Hz)		1						
5	Z203511	Bomba de lavado (230V 60Hz)		1						
	Z201081	Conjunto junta y reten de bomba		1						
	Z201082	Turbina bomba 50 Hz (Ø68 mm)		1						
	Z203571	Turbina bomba 60 Hz (Ø77 mm)		1						
6	Q881307	Abrazadera 40 - 60		1						
7	Z200905	Codo impulsión		1						
8	Z201002	Soporte motobomba		1						
9	Z201003	Base bomba lavado		1						
10	Q232040	Arandela plana A-6		2						
11	Q262040	Arandela muelle A-6		2						
12	Q012041	Tornillo exagonal M-6x10		2						
13	Q232030	Arandela plana A-5		2						
14	Q012033	Tornillo exagonal M-5x20		2						
15	V321300	Condensador 10 mF		1						
16	Q307048	Junta torica Ø16,18xØ9,12xØ3,53		1						
17	Q242050	Arandela abarico A-8		1						
18	Q162050	Tuerca exagonal M-6X1		1						
19	Q881324	Abrazadera 50 - 70		1						
20	Z200703	Pasamuros		1						
21	Q881306	Abrazadera 25 - 40		1						
22	Z200706	Arbol de lavado		1						
23	Z200701	Soporte distribuidor inferior		1						
24	Z200704	Eje central		2						
25	Z650711	Amarre enganche distribuidor		2						

MOD.	LAVAVAJILLAS FRONTAL	ZONA	PARTE FUNCIONAL DE LAVADO	PLANO	C-1385
------	----------------------	------	---------------------------	-------	--------

ITEM	CODIGO	DENOMINACION	TEXTO	FI-50						NOTAS
26	Q152024	Tornillo avellanado M-4x8		4						
27	Z201902	Rama aclarado izquierda		2						
28	Q881305	Abrazadera 25 - 40		1						
29	Z200707	Soporte distribuidor superior		1						
30	Q162040	Tuerca exagonal M-6		4						
31	Q262040	Arandela muelle A-6		4						
32	Q232040	Arandela plana A-6		4						
33	Q307052	Junta torica Ø60,83xØ50,17xØ5,33		1						
34	Q152016	Tornillo especial M-5x0,8		2						
35	Z201903	Soporte ramas aclarado		2						
36	Z201901	Rama aclarado derecha		2						
37	Z211903	Tobera aclarado		12						
38	Z200705	Tuerca especial M-14x1		2						
39	Z650704	Expansor distribuidor		2						
40	Z650716	Distribuidor montado		2						
41	Q242010	Arandela abarico A-3		4						
42	Q152015	Tornillo atomado M-3x6		4						
43	Q012045	Tornillo exagonal M-5x40		4						
44	Q306050	Arandela fija roja Ø5,2xØ11x1,5		4						
45	Q307050	Junta torica Ø19,18xØ13,94xØ2,62		1						
46	Q307052	Junta torica Ø60,83xØ50,17xØ5,33		1						
47	Q307049	Junta torica Ø55,75xØ45,09xØ5,33		1						
48	Q307052	Junta torica Ø60,83xØ50,17xØ5,33		1						
49	Q232040	Arandela plana A-6		4						
50	Q262040	Arandela muelle A-6		4						
51	Q162040	Tuerca exagonal M-6		4						

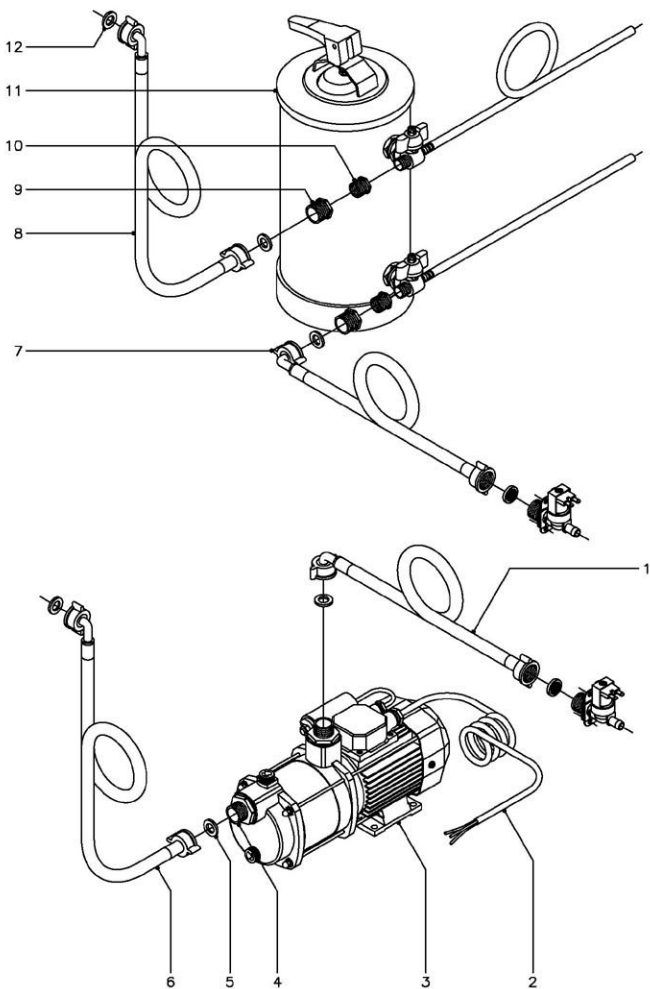


MOD.	LAVAVAJILLAS FRONTAL	ZONA	PARTE FUNCIONAL ACLARADO Y DOSIFICADOR LAVADO	PLANO	C-1387
------	----------------------	------	---	-------	--------

ITEM	CODIGO	DENOMINACION	TEXTO	FI-50	NOTAS
1	3676900	Tubo goma negra Ø17xØ10x360		1	
2	Q881302	Abrazadera 12 - 20		12	
3	Z200707	Soporte distribuidor superior		1	
4	Z201106	Racord en "Y"		1	
5	3676900	Tubo goma negra Ø17xØ10x780		1	
6	3676900	Tubo goma negra Ø17xØ10x560		1	
7	3676900	Tubo goma negra Ø17xØ10x950		2	
8	Z200703	Pasamuros		1	
9	Z601157	Toma presión		1	
10	3704000	Tubo goma negra Ø10,5xØ5x450		1	
11	Q881308	Abrazadera 8 - 14		2	
12	Z651123	Dosificador tensoactivo		1	
13	Z203007	Casquillo		2	
14	Q041324	Tornillo avellanado M-4x25		2	
15	3676900	Tubo goma negra Ø17xØ10x220		1	
16	3699200	Conducto tensoactivo Ø6xØ4x650		1	
17	N023064	Pasamuros Ø13xØ6		1	
18	Z601153	Filtro aspiracion tensoactivo		1	
19	Z211101	Deposito abrillantador tensoactivo		1	
20	Q012031	Tornillo exagonal M-5x10		2	
21	Q232030	Arandela plana A-5		2	
22	Q307048	Junta tónica Ø16,18xØ9,12xØ3,53		1	
23	Q012063	Tornillo exagonal M-10x20		1	
24	Z201710	Cuerpo calderin		1	
25	Z209521	Dosificador detergente		1	
26	Q082005	Tornillo chapas 4,2x13		2	
27	Z208518	Soporte dosificador detergente		1	
28	Q162030	Tuerca exagonal M-5		2	
29	-	Garrafa detergente (Comercio)		-	

MOD.	LAVAVAJILLAS FRONTAL	ZONA	PARTE FUNCIONAL ACLARADO Y DOSIFICADOR LAVADO	PLANO	C-1387
------	----------------------	------	---	-------	--------

ITEM	CODIGO	DENOMINACION	TEXTO	FI-50	NOTAS
29	Q242030	Arandela abanico A-5		2	
30	Q012031	Tornillo exagonal M-5x10		2	
31	3699200	Conducto detergente Ø6xØ4x450		1	
32	Z601153	Filtro aspiracion detergente		1	
33	Z701152	Peso filtro		1	
34	Z230902	Pasamuros detergente		1	
35	Q307031	Arandela junta Ø2,4xØ1,4x3		1	
36	Q162070	Tuerca exagonal M-12		1	
37	3699200	Conducto detergente Ø6xØ4x3000		1	
38	Z701135	Electrovalvula entrada agua		1	
39	Q152024	Tornillo avellanado M-4x5		2	
40	Z701132	Filtro junta		1	
41	Q232030	Arandela plana A-5		2	
42	Q012031	Tornillo exagonal M-5x10		2	
43	Z201101	Escuadra amarre electrovalvula		1	
44	Z230312	Condensador antiparasitario		1	
45	Z602121	Manguera entrada agua		1	
46	Q307031	Arandela junta		1	
47	Z231105	Valvula antirretorno		1	
48	Q307029	Arandela junta Ø3,1xØ2,6 5x2		1	
49	Q223016	Tuerca roscada PG-21		1	
50	R722531	Fijacion conducciones		1	
	Q162040	Tuerca exagonal M-6		1	



Nº plano	Firma	Fecha	Aparato	Lamina	Page Industrial S.Coop. FAJOR Oneta
C-1389		6-2003	ACCESORIOS LAVAVAJILLAS	7	

MOD.	LAVAVAJILLAS FRONTAL	ZONA	ACCESORIOS PARA LAVAVAJILLAS	PLANO	C-1389
------	----------------------	------	------------------------------	-------	--------

ITEM	CODIGO	DENOMINACION	TEXTO	F1-50	NOTAS
1210305187 KIT BOMBA PRESION					
1	-	Manguera de maquina		-	
2	Z209510	Cableado bomba de presion		1	
3	Z209508	Bomba de presion (230 V. 50 Hz)		1	
3	Z209508	Bomba de presion (230 V. 60 Hz)		1	
4	Z209509	Manguito		2	
5	G307031	Junta manguera entrada agua		2	
6	Z602121	Manguera entrada de agua		1	
1210305191 KIT DESCALCIFICADOR 8l.					
7	-	Manguera de maquina		-	
8	Z602121	Manguera entrada de agua		1	
9	Z209515	Tuerca reduccion 3/4" - 1/2"		2	
10	Z209516	Tuerca reduccion 1/2" - 3/8"		2	
11	Z209511	Descalcificador 8l.		1	
12	G307031	Junta manguera entrada agua		2	
1210305189 KIT DESCALCIFICADOR 12l.					
7	-	Manguera de maquina		-	
8	Z602121	Manguera entrada de agua		1	
9	Z209515	Tuerca reduccion 3/4" - 1/2"		2	
10	Z209516	Tuerca reduccion 1/2" - 3/8"		2	
11	Z209507	Descalcificador 12l.		1	
12	G307031	Junta manguera entrada agua		2	
1210305192 KIT DESCALCIFICADOR 16l.					
7	-	Manguera de maquina		-	
8	Z602121	Manguera entrada de agua		1	
9	Z209515	Tuerca reduccion 3/4" - 1/2"		2	
10	Z209516	Tuerca reduccion 1/2" - 3/8"		2	
11	Z209512	Descalcificador 16l.		1	
12	G307031	Junta manguera entrada agua		2	
5	Z203511	Bomba de lavado 230 V. 60 Hz		1	
Z236104		Folleto de instrucciones		1	
Z233015		Esquema electrico adhesivo		1	Plano HC.16454
Z233045		Esquema electrico de montaje		1	Plano HC.16223-6
Z603041		Cable de alimentacion		1	
Z233008		Instalacion electrica		1	
G663009		Terminal macho+hembrá 6,35x0,8		2	
3713900		Funda roja-negra Ø6x24x30		2	Para electrovalvula y condensador
G012073		Tornillo exagonal M-12x20		1	Acceso a pasamuros detergente lavado
G306024		Arandela junta Ø18xØ12,5x1,5		1	Acceso a pasamuros detergente lavado
C162070		Tuerca exagonal M-12		1	Acceso a pasamuros detergente lavado
3713500		Perfil cubreanistas plastico L=110		1	
3713500		Perfil cubreanistas plastico L=140		1	