
DESPIECES DEL SERVICIO TECNICO

**LAVAVAJILLAS - LAVEVAISSELLE
DISHWASHERS - GESCHIRRSPÜLER
LAVASTOVIGLIE**

Modelos

FI-48

FI-48 B

FI-64

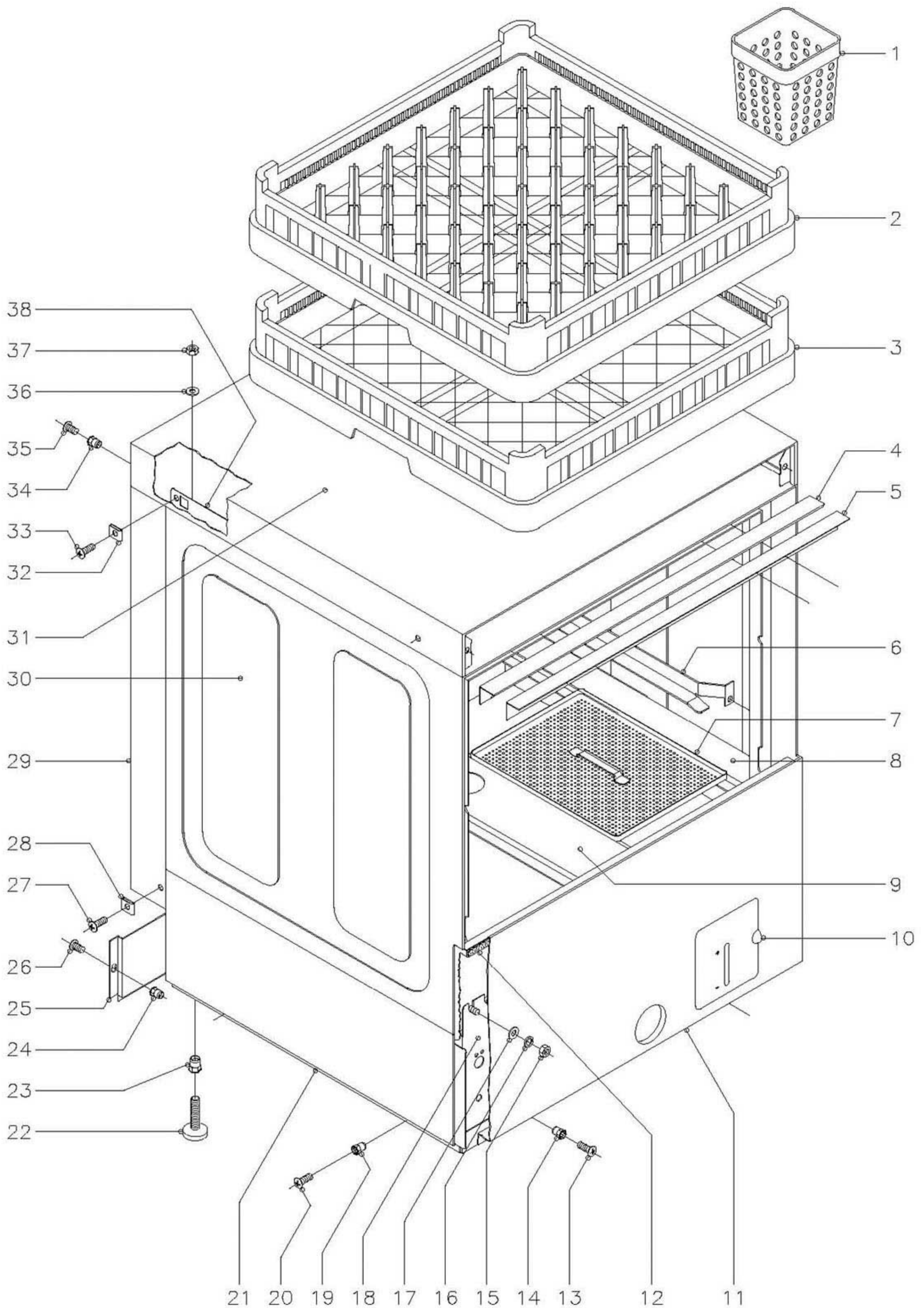
FI-64 B

DICIEMBRE 2000

FAGOR



Fagor Industrial



N plano
C-935

Firma
[Signature]

Fecha
12-00

Aparato
LAVAVAJILLAS 48;48B;64;64B

Lamina
1

Fagor Industrial S.Coop.
Ocate

FAGOR 

ITEM	CODIGO	DENOMINACION	TEXTO	FI-48	FI-48B	FI-64	FI-64B						NOTAS
1	Z655314	Cestillo cubiertos		4	4	4	4						
2	Z655302	Cestillo platos CP-16/18		1	1	1	1						
3	Z655301	Cestillo base CT-10		1	1	1	1						
4	Z200315	Perfil caja		1	1	1	1						
5	Z200309	Escuadra sujecion perfil		1	1	1	1						
6	Z200305	Guia cestillo derecha		1	1	1	1						
s/n	Z200306	Guia cestillo izquierda		1	1	1	1						
	Q232040	Arandela plana A-6		4	4	4	4						
	Q162040	Tuerca exagonal M-6		4	4	4	4						
7	Z210801	Bandeja filtro		4	4	4	4						
8	Z210805	Soporte derecho bandejas		1	1	1	1						
s/n	Z210806	Soporte izquierdo bandejas		1	1	1	1						
9	Z210804	Soporte central bandejas		1	1	1	1						
	Q232040	Arandela plana A-6		8	8	8	8						
	Q162040	Tuerca exagonal M-6		8	8	8	8						
10	Z212902	Puerta deposito completa		1	1	1	1						
s/n	Z212906	Eje puerta		1	1	1	1						
s/n	Q372001	Pasador de aletas Ø2x15		2	2	2	2						
11	Z218611	Panel frontal		1	-	1	-						
11	Z228811	Panel frontal		-	1	-	1						
12	Z200313	Perfil goma esponjosa		1	1	1	1						
13	Q152004	Tornillo aplastado M-5x13		2	2	2	2						
14	Q221342	Remache exagonal M-5		2	2	2	2						
15	Q162040	Tuerca exagonal M-6		8	8	8	8						
16	Q262040	Arandela muelle A-6		8	8	8	8						
17	Q232040	Arandela plana A-6		8	8	8	8						
18	Z200101	Armazon completo		1	1	1	1						
19	Q221342	Remache exagonal M-5		4	4	4	4						
20	Q152004	Tornillo aplastado M-5x13		4	4	4	4						

MOD.

LAVAVAJILLAS FRONTAL

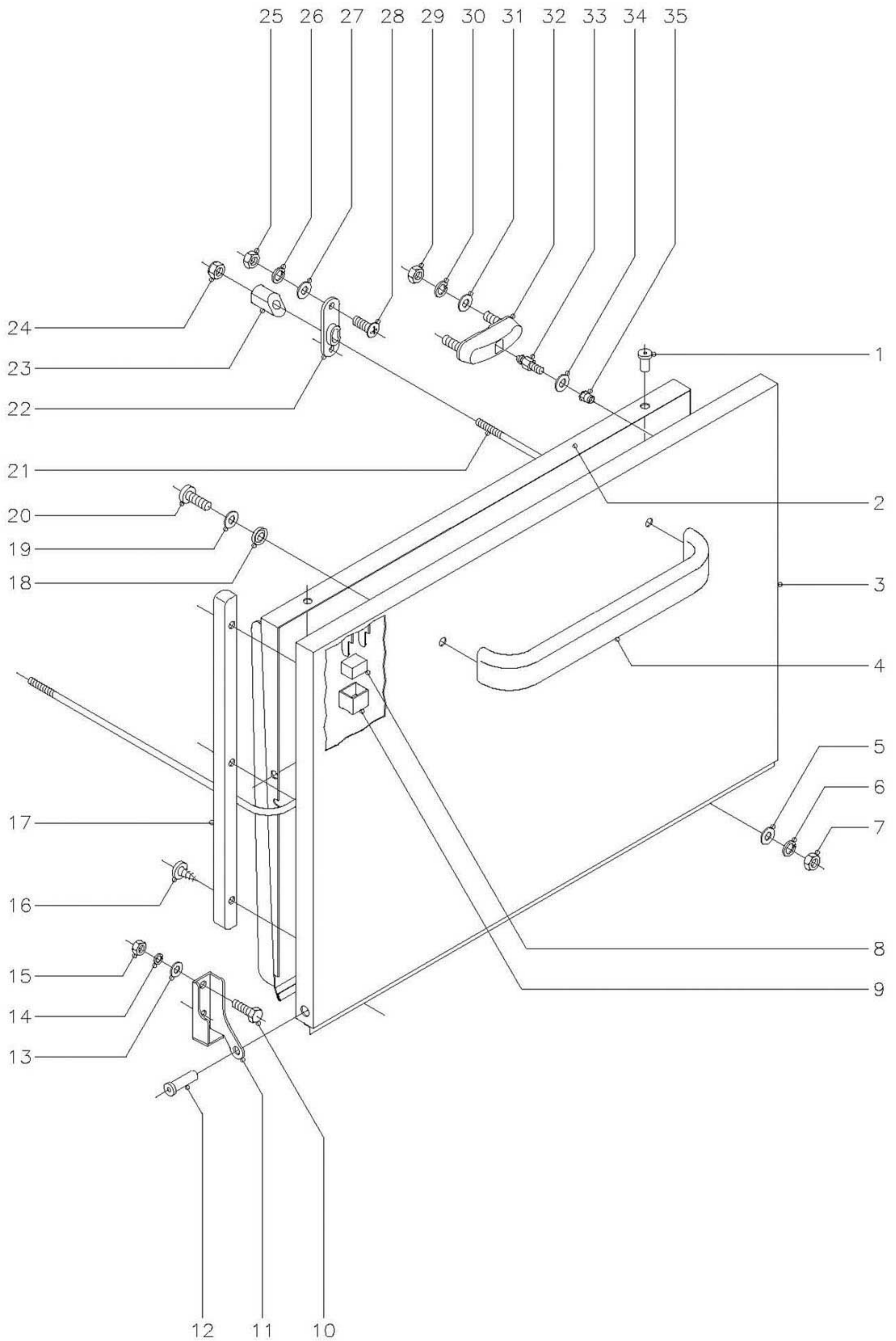
ZONA



MUEBLE Y CESTILOS

PLANO

C-935

ITEM	CODIGO	DENOMINACION	TEXTO	FI-48	FI-48B	FI-64	FI-64B							NOTAS
21	Z202903	Panel lateral izquierdo		1	1	1	1							
s/n	Z202902	Panel lateral derecho		1	1	1	1							
22	Z200105	Pata regulable		4	4	4	4							
23	Q221345	Remache exagonal M-10		4	4	4	4							
24	Q221342	Remache exagonal M-5		2	2	2	2							
25	Z202905	Panel posterior inferior		1	1	1	1							
26	Q152004	Tornillo aplastado M-5x13		2	2	2	2							
27	Q152004	Tornillo aplastado M-5x13		2	2	2	2							
28	Q221012	Tuerca rapida M-5		2	2	2	2							
29	Z212907	Panel posterior		1	1	1	1							
30	Z200325	Caja soldada		1	1	1	1							
31	Z202906	Tapa		1	1	1	1							
32	Q221012	Tuerca rapida M-5		4	4	4	4							
33	Q152004	Tornillo aplastado M-5x13		4	4	4	4							
34	Q221342	Remache exagonal M-5		2	2	2	2							
35	Q152004	Tornillo aplastado M-5x13		2	2	2	2							
36	Q232040	Arandela plana A-6		4	4	4	4							
37	Q162040	Tuerca exagonal M-6		4	4	4	4							
38	Z200307	Escuadra amarre tapa		2	2	2	2							



N plano C-936	Firma 	Fecha 12-00	Aparato LAVAVAJILLAS 48;48B;64;64B	Lamina 2	Fagor Industrial S.Coop. Ocate 
------------------	--	----------------	---------------------------------------	-------------	--

MOD.

LAVAVAJILLAS FRONTAL

ZONA

PUERTA

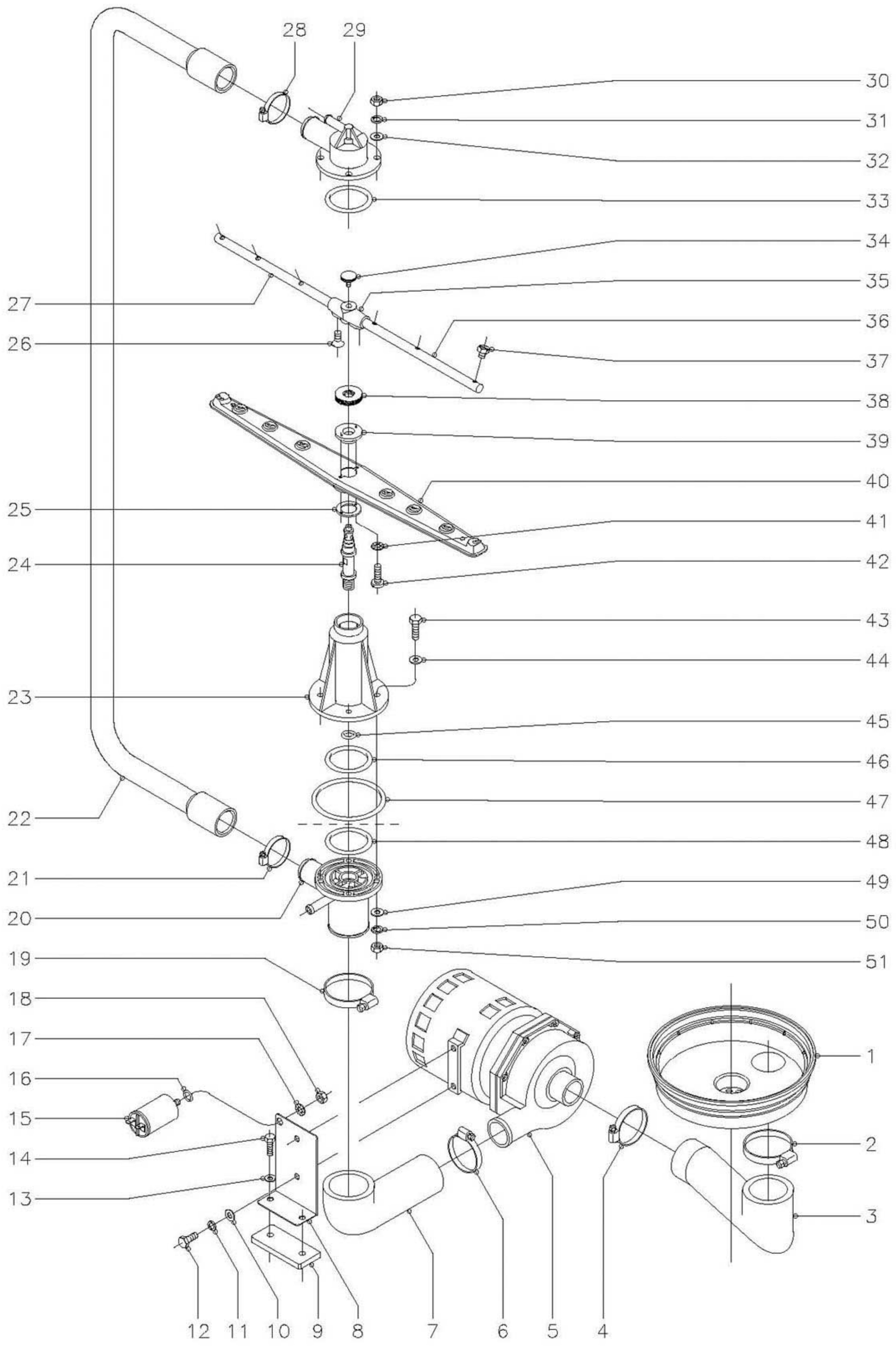
PLANO

C-936

ITEM	CODIGO	DENOMINACION	TEXTO	FI-48	FI-48B	FI-64	FI-64B							NOTAS
1	Q412000	Remache tubular Ø4x8		4	4	4	4							
2	Z200545	Contrapuerta soldada		1	1	1	1							
3	Z200541	Puerta soldada		1	1	1	1							
4	Z200512	Asa puerta		1	1	1	1							
5	Q232030	Arandela plana A-5		2	2	2	2							
6	Q262030	Arandela muelle A-5		2	2	2	2							
7	Q162030	Tuerca exagonal M-5		2	2	2	2							
8	Z200506	Iman		1	1	1	1							
9	Z200507	Protector iman		1	1	1	1							
10	Q012042	Tornillo exagonal M-6x15		4	4	4	4							
11	Z400514	Bisagra izquierda		1	1	1	1							
s/n	Z400515	Bisagra derecha		1	1	1	1							
12	Z400516	Eje puerta		2	2	2	2							
13	Q232040	Arandela plana A-6		4	4	4	4							
14	Q262040	Arandela muelle A-6		4	4	4	4							
15	Q162040	Tuerca exagonal M-6		4	4	4	4							
16	Q082005	Tornillo chapa 4,2x13		6	6	6	6							
17	Z200524	Marco puerta		2	2	2	2							
18	Q308002	Arandela dubo A-6		2	2	2	2							
19	Q232040	Arandela plana A-6		2	2	2	2							
20	Q032041	Tornillo alomado M-6x10		2	2	2	2							
21	Z200521	Varilla tensor		1	1	1	1							
22	Z200310	Soporte tensor		2	2	2	2							
23	Z200522	Tensor de puerta		2	2	2	2							
24	Q222012	Tuerca autoblocante M-6		2	2	2	2							
25	Q162030	Tuerca exagonal M-5		4	4	4	4							
26	Q262030	Arandela muelle A-5		4	4	4	4							
27	Q232030	Arandela plana A-5		4	4	4	4							
28	Q152004	Tornillo aplastado M-5x13		4	4	4	4							

MOD.**LAVAVAJILLAS FRONTAL****ZONA****PUERTA****PLANO****C-936**

ITEM	CODIGO	DENOMINACION	TEXTO	FI-48	FI-48B	FI-64	FI-64B							NOTAS
29	Q222012	Tuerca autoblocante M-6		4	4	4	4							
30	Q262040	Arandela muelle A-6		4	4	4	4							
31	Q232040	Arandela plana A-6		4	4	4	4							
32	Z200607	Conjunto cierre puerta		2	2	2	2							
33	Z200601	Enganche cierre		2	2	2	2							
34	Q232030	Arandela plana A-5		2	2	2	2							
35	Q222011	Remache exagonal M-5		2	2	2	2							



MOD.

LAVAVAJILLAS FRONTAL

ZONA

PARTE FUNCIONAL DE LAVADO

PLANO

C-937

ITEM	CODIGO	DENOMINACION	TEXTO	FI-48	FI-48B	FI-64	FI-64B							NOTAS
1	Z200906	Cubeta		1	1	1	1							
2	Q881324	Abrazadera 50 - 70		1	1	1	1							
3	Z200904	Codo aspiracion		1	1	1	1							
4	Q881307	Abrazadera 40 - 60		1	1	1	1							
5	Z201011	Bomba de lavado (230 V., 50 Hz.)		1	1	1	1							
5	Z203511	Bomba de lavado (230 V., 60 Hz.)		1	1	1	1							
	Z201081	Conjunto junta y reten		1	1	1	1							
	Z201082	Turbina 50 Hz. (Ø 88 mm.)		1	1	1	1							
	Z203571	Turbina 60 Hz. (Ø 77 mm.)		1	1	1	1							
6	Q881307	Abrazadera 40 - 60		1	1	1	1							
7	Z200905	Codo impulsión		1	1	1	1							
8	Z201002	Soporte motobomba		1	1	1	1							
9	Z201003	Base bomba lavado		1	1	1	1							
10	Q232040	Arandela plana A-6		2	2	2	2							
11	Q262040	Arandela muelle A-6		2	2	2	2							
12	Q012041	Tornillo exagonal M-6x10		2	2	2	2							
13	Q232030	Arandela plana A-5		2	2	2	2							
14	Q012033	Tornillo exagonal M-5x20		2	2	2	2							
15	V321300	Condensador 10 mF.		1	1	1	1							
16	Q307048	Junta torica Ø16,18xØ9,12xØ3,53		1	1	1	1							
17	Q242050	Arandela abanico A-8		1	1	1	1							
18	Q162050	Tuerca exagonal M-8		1	1	1	1							
19	Q881324	Abrazadera 50 - 70		1	1	1	1							
20	Z200703	Pasamuros		1	1	1	1							
21	Q881305	Abrazadera 25 - 40		1	1	1	1							
22	Z200706	Arbol de lavado		1	1	1	1							
23	Z200701	Soporte distribuidor inferior		1	1	1	1							
24	Z200704	Eje central		2	2	2	2							
25	Z650711	Amarre enganche distribuidor		2	2	2	2							

MOD.

LAVAVAJILLAS FRONTAL

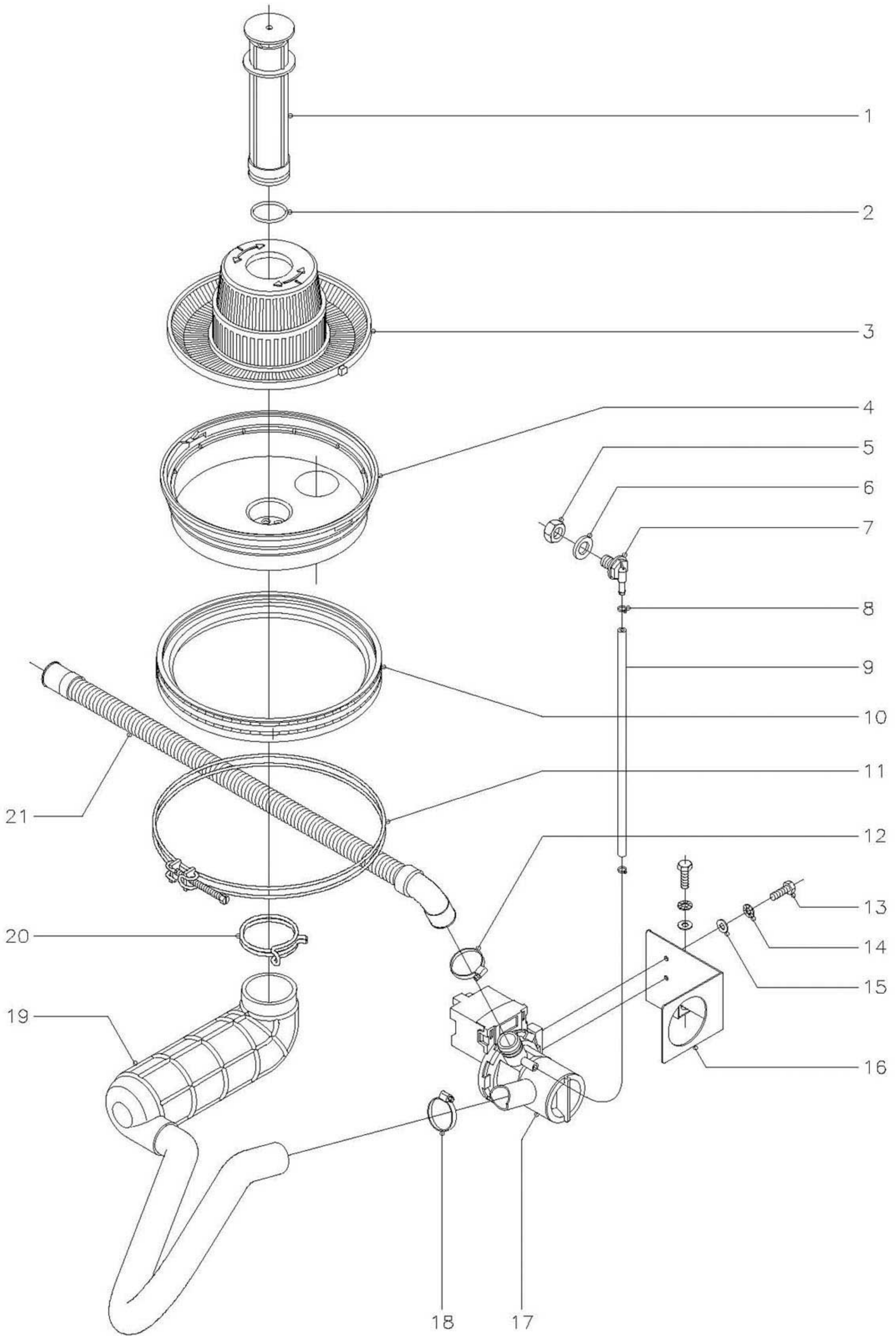
ZONA

PARTE FUNCIONAL DE LAVADO

PLANO

C-937

ITEM	CODIGO	DENOMINACION	TEXTO	FI-48	FI-48B	FI-64	FI-64B							NOTAS
26	Q152024	Tornillo avellanado M-4x8		4	4	4	4							
27	Z201902	Rama aclarado izquierda		2	2	2	2							
28	Q881305	Abrazadera 25 - 40		1	1	1	1							
29	Z200707	Soporte distribuidor superior		1	1	1	1							
30	Q162040	Tuerca exagonal M-6		4	4	4	4							
31	Q262040	Arandela muelle A-6		4	4	4	4							
32	Q232040	Arandela plana A-6		4	4	4	4							
33	Q307052	Junta torica Ø60,83xØ50,17xØ5,33		1	1	1	1							
34	Q152016	Tornillo especial M-5x0,8		2	2	2	2							
35	Z201903	Soporte ramas aclarado		2	2	2	2							
36	Z201901	Rama aclarado derecha		2	2	2	2							
37	Z211903	Tobera aclarado		12	12	12	12							
38	Z200705	Tuerca especial M-14x1		2	2	2	2							
39	Z650704	Enganche distribuidor		2	2	2	2							
40	Z650716	Distribuidor montado		2	2	2	2							
41	Q242010	Arandela abanico A-3		4	4	4	4							
42	Q152015	Tornillo alomado M-3x6		4	4	4	4							
43	Q012046	Tornillo exagonal M-6x40		4	4	4	4							
44	Q306050	Arandela fibra roja Ø11xØ6,2x1,5		4	4	4	4							
45	Q307050	Junta torica Ø19,18xØ13,94xØ2,62		1	1	1	1							
46	Q307052	Junta torica Ø60,83xØ50,17xØ5,33		1	1	1	1							
47	Q307049	Junta torica Ø95,75xØ85,09xØ5,33		1	1	1	1							
48	Q307052	Junta torica Ø60,83xØ50,17xØ5,33		1	1	1	1							
49	Q232040	Arandela plana A-6		4	4	4	4							
50	Q262040	Arandela muelle A-6		4	4	4	4							
51	Q162040	Tuerca exagonal M-6		4	4	4	4							



MOD.

LAVAVAJILLAS FRONTAL

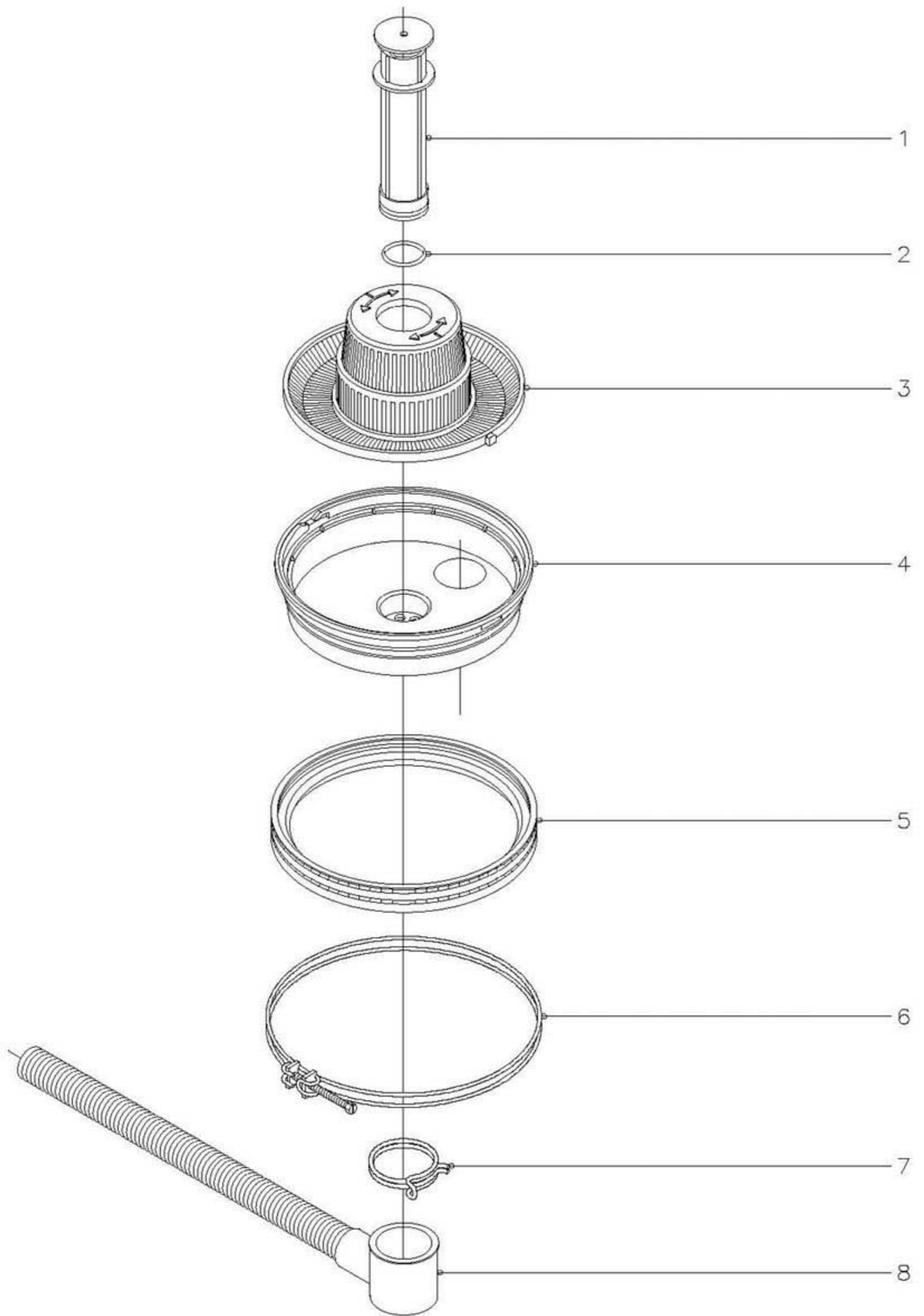
ZONA

PARTE FUNCIONAL DESAGÜE (CON BOMBA)

PLANO

C-938

ITEM	CODIGO	DENOMINACION	TEXTO	FI-48	FI-48B	FI-64	FI-64B							NOTAS
1	Z200909	Aliviadero		-	1	-	1							
2	Q307051	Junta torica Ø41,41xØ36,17xØ2,62		-	1	-	1							
3	Z200901	Filtro aspiracion		-	1	-	1							
4	Z200906	Cubeta		-	1	-	1							
5	Q162070	Tuerca exagonal M-12		-	1	-	1							
6	Q307031	Arandela junta Ø24xØ14x3		-	1	-	1							
7	Z230902	Pasamuros		-	1	-	1							
8	P102154	Brida elastica		-	2	-	2							
9	3702400	Conducto aireacion Ø8xØ4x230		-	1	-	1							
10	Z200907	Junta cubeta		-	1	-	1							
11	Z200908	Abrazadera cubeta		-	1	-	1							
12	Q881305	Abrazadera 25 - 40		-	1	-	1							
13	Q012031	Tornillo exagonal M-5x10		-	4	-	4							
14	Q242030	Arandela abanico A-5		-	4	-	4							
15	Q232030	Arandela plana A-5		-	4	-	4							
16	Z220904	Soporte bomba desagüe		-	1	-	1							
17	Z220901	Bomba desagüe (50 Hz.)		-	1	-	1							
17	Z223501	Bomba desagüe (60 Hz.)		-	1	-	1							
18	Q881305	Abrazadera 25 - 40		-	1	-	1							
19	Z220902	Acumulador		-	1	-	1							
20	Q901308	Abrazadera elastica 56 - 58,8		-	1	-	1							
21	Z220903	Manguera de desagüe		-	1	-	1							



N plano
C-939

Firma
[Signature]

Fecha
12-00

Aparato
LAVAVAJILLAS FI-48;FI-64

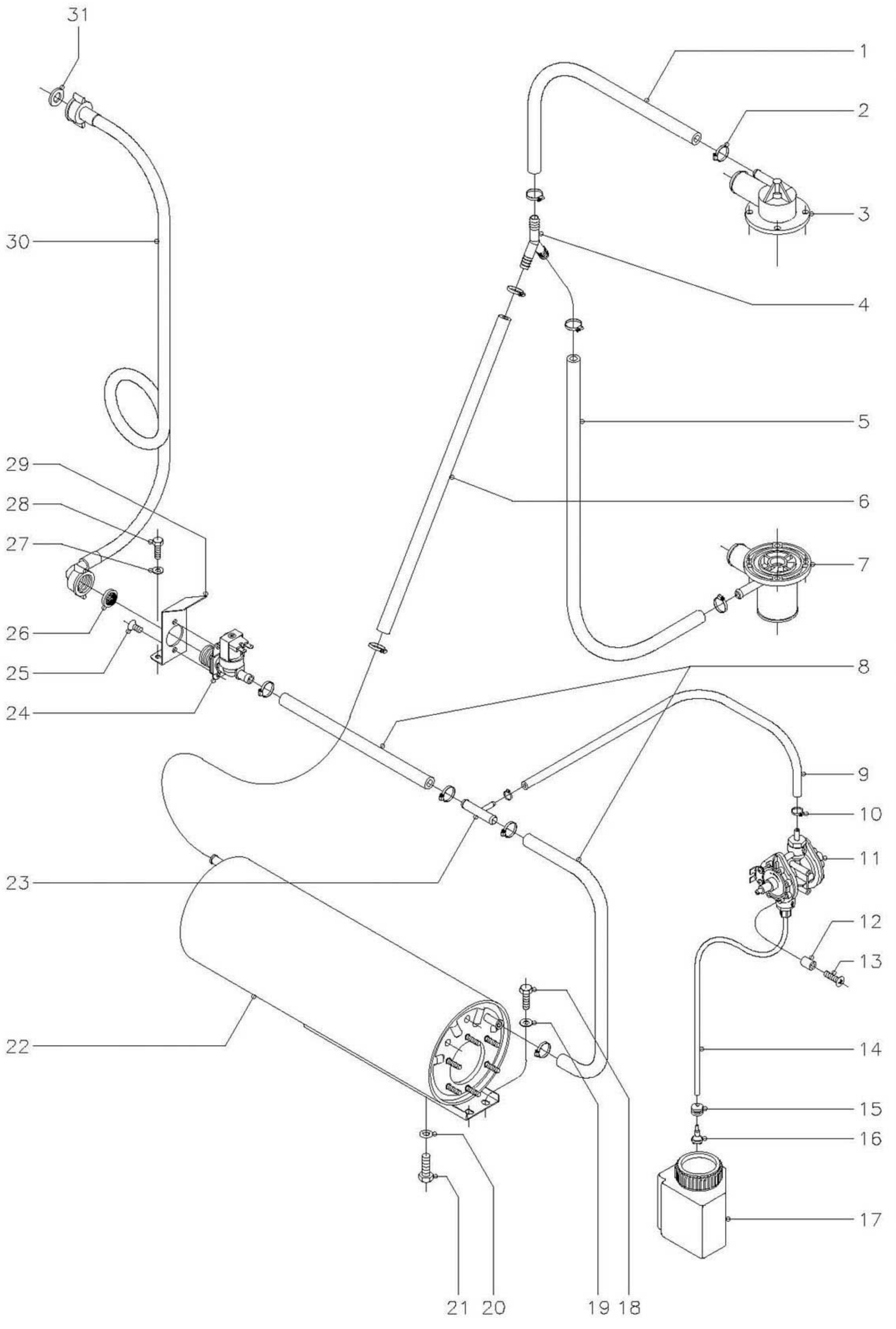
Lamina
5

Fagor Industrial S.Coop.
Ocate

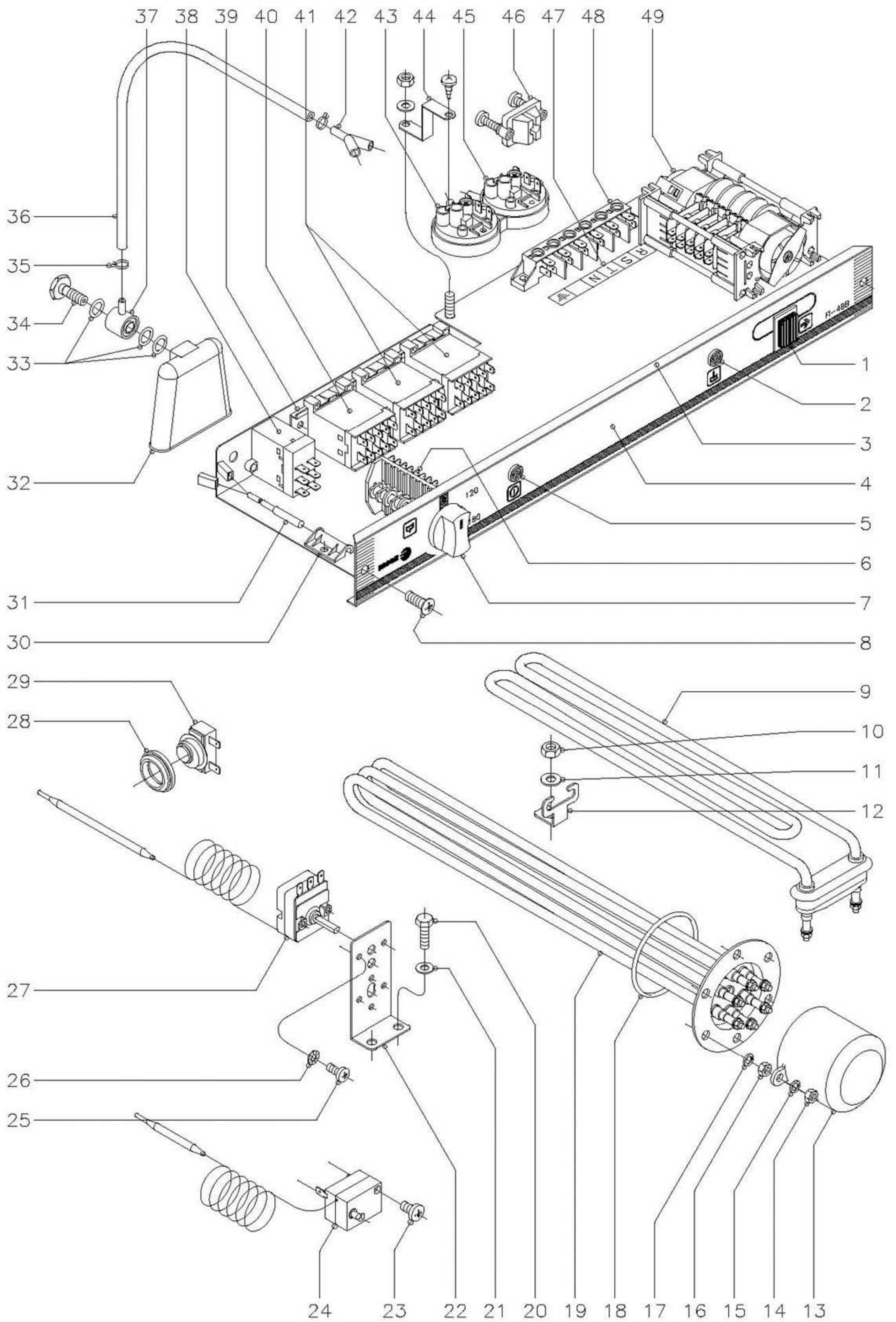


MOD.**LAVAVAJILLAS FRONTAL****ZONA****PARTE FUNCIONAL DESAGÜE (POR GRAVEDAD)****PLANO****C-939**

ITEM	CODIGO	DENOMINACION	TEXTO	FI-48	FI-48B	FI-64	FI-64B							NOTAS
1	Z200909	Aliviadero		1	-	1	-							
2	Q307051	Junta torica Ø41,41xØ36,17xØ2,62		1	-	1	-							
3	Z200901	Filtro aspiracion		1	-	1	-							
4	Z200906	Cubeta		1	-	1	-							
5	Z200907	Junta cubeta		1	-	1	-							
6	Z200908	Abrazadera cubeta		1	-	1	-							
7	Q901308	Abrazadera elastica 56 - 58,8		1	-	1	-							
8	Z200910	Manguera de desagüe		1	-	1	-							



MOD.		LAVAVAJILLAS FRONTAL		ZONA		PARTE FUNCIONAL ACLARADO				PLANO		C-940	
ITEM	CODIGO	DENOMINACION	TEXTO	FI-48	FI-48B	FI-64	FI-64B						NOTAS
1	3676900	Tube goma negra Ø17xØ10x360		1	1	1	1						
2	Q881302	Abrazadera 12 - 20		10	10	10	10						
3	Z200707	Soporte distribuidor superior		1	1	1	1						
4	Z201106	Racord en "Y"		1	1	1	1						
5	3676900	Tube goma negra Ø17xØ10x780		1	1	1	1						
6	3676900	Tube goma negra Ø17xØ10x580		1	1	1	1						
7	Z200703	Pasamuros		1	1	1	1						
8	3676900	Tube goma negra Ø17xØ10x330		2	2	2	2						
9	3704000	Tube goma negra Ø10,5xØ5x620		1	1	1	1						
10	Q881308	Abrazadera 8 - 14		2	2	2	2						
11	Z651123	Dosificador tensoactivo		1	1	1	1						
12	Z203007	Casquillo		2	2	2	2						
13	Q041324	Tornillo avellanado M-4x25		2	2	2	2						
14	3699200	Conducto tensoactivo Ø6xØ4x650		1	1	1	1						
15	N023064	Pasamuros Ø6xØ13		1	1	1	1						
16	Z601153	Filtro aspiracion tensoactivo		1	1	1	1						
17	Z211101	Deposito abrillantador tensoactivo		1	1	1	1						
18	Q012031	Tornillo exagonal M-5x10		2	2	2	2						
19	Q232030	Arandela plana A-5		2	2	2	2						
20	Q307048	Junta torica Ø16,18xØ9,12xØ3,53		1	1	1	1						
21	Q012063	Tornillo exagonal M-10x20		1	1	1	1						
22	Z201710	Cuerpo calderin		1	1	1	1						
23	Z601157	Toma presion		1	1	1	1						
24	Z701135	Electrovalvula entrada de agua		1	1	1	1						
25	Q152024	Tornillo avellanado M-4x8		2	2	2	2						
26	Z701132	Filtro junta		1	1	1	1						
27	Q232030	Arandela plana A-5		2	2	2	2						
28	Q012031	Tornillo exagonal M-5x10		2	2	2	2						
29	Z201101	Escuadra amarre electrovalvula		1	1	1	1						



N plano
C-941

Firma
D. J. J. J.

Fecha
12-00

Aparato
LAVAVAJILLAS 48;48B;64;64B

Lamina
7

Fagor Industrial S.Coop. **FAGOR**
Ocate

MOD.

LAVAVAJILLAS FRONTAL

ZONA

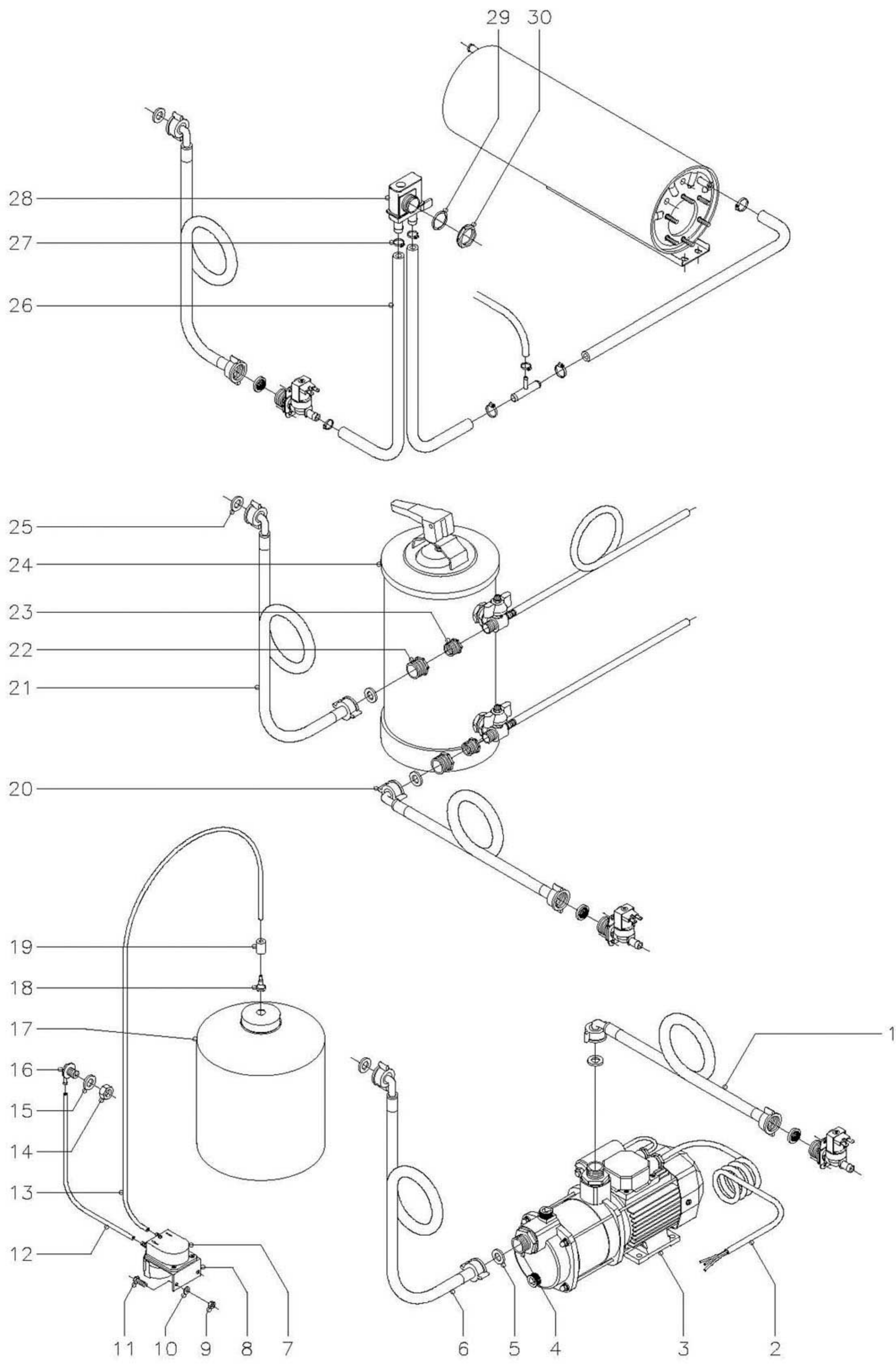
PARTE FUNCIONAL ELECTRICA

PLANO

C-941

ITEM	CODIGO	DENOMINACION	TEXTO	FI-48	FI-48B	FI-64	FI-64B							NOTAS
1	Z213033	Pulsador de marcha		1	1	1	1							
2	Z203004	Piloto verde		1	1	1	1							
3	Z212909	Frente extraible		1	1	1	1							
4	Z212910	Embellecedor adhesivo		1	-	-	-							
4	Z222902	Embellecedor adhesivo		-	1	-	-							
4	Z242901	Embellecedor adhesivo		-	-	1	-							
4	Z252901	Embellecedor adhesivo		-	-	-	1							
5	Z203005	Piloto ambar		1	1	1	1							
6	Z213003	Conmutador de funciones		1	-	1	-							
6	Z223001	Conmutador de funciones		-	1	-	1							
7	R663062	Boton de mando completo		1	1	1	1							
8	Q152004	Tornillo aplastado M-5x13		2	2	2	2							
9	Z203601	Resistencia tanque 2800 W.230V.		1	1	1	1							
10	Q162040	Tuerca exagonal M-6		1	1	1	1							
11	Q232040	Arandela plana A-6		1	1	1	1							
12	Z603602	Soporte resistencia tanque		1	1	1	1							
13	Z651731	Caperuza resistencia calderin		1	1	1	1							
14	Q163140	Tuerca exagonal M-6		2	2	2	2							
15	Q262040	Arandela muelle A-6		2	2	2	2							
16	Q163140	Tuerca exagonal M-6		6	6	6	6							
17	Q262040	Arandela muelle A-6		6	6	6	6							
18	Q307035	Junta torica AN-36		1	1	1	1							
19	Z201706	Resistencia calderin 2800 W.230V.		1	1	-	-							
19	Z241701	Resistencia calderin 6000 W.230V.		-	-	1	1							
20	Q012031	Tornillo exagonal M-5x10		2	2	2	2							
21	Q232030	Arandela plana A-5		2	2	2	2							
22	Z203016	Soporte termostatos		1	1	1	1							
23	Q081330	Tornillo alomado BZ-3,5X6,5		2	2	2	2							
24	Z213014	Termostato limitador		1	1	1	1							

ITEM	CODIGO	DENOMINACION	TEXTO	FI-48	FI-48B	FI-64	FI-64B						NOTAS
25	Q152024	Tornillo avellanado M-4x8		2	2	2	2						
26	Q242020	Arandela abanico A-4		2	2	2	2						
27	Z203014	Termostato calderin		1	1	1	1						
28	N503017	Soporte termostato		1	1	1	1						
29	Z718405	Termostato doble (tanque)		1	1	1	1						
30	Z203010	Amarre interruptor magnetico		1	1	1	1						
31	Z203009	Interruptor magnetico		1	1	1	1						
32	Z203011	Camara presostato		1	1	1	1						
33	Q307003	Junta torica Ø16,01xØ10,77xØ2,62		3	3	3	3						
34	Z203013	Tornillo presostato		1	1	1	1						
35	P102154	Brida elastica para tubo		2	2	2	2						
36	3702400	Tubo goma negra Ø8xØ4x1300		1	1	1	1						
37	Z203012	Empalme presostato		1	1	1	1						
38	Z203018	Rele puerta 230 V., 50/60 Hz.		1	1	1	1						
39	Z123018	Guia contactor L=55		2	2	-	-						
39	Z103084	Guia contactor L=138		-	-	1	1						
40	Z213007	Contactor 230 V. 50/60 Hz.(tanque)		1	1	1	1						
41	Z213007	Contactor 230V.50/60 Hz.(calderin)		-	-	2	2						
41	Z203050	Contactor 230V.50/60 Hz.(calderin)		1	1	-	-						
42	Z103077	Racord en "Y"		-	1	-	1						
43	Z203023	Presostato de nivel		1	1	1	1						
	Q082032	Tornillo alomado BZ-3,5x9,5		1	1	1	1						
44	Z602923	Soporte presostato		1	1	1	1						
	Q152004	Tornillo aplastado M-5x13		1	1	1	1						
	Q232030	Arandela plana A-5		1	1	1	1						
	Q162030	Tuerca exagonal M-5		1	1	1	1						
45	Z223005	Presostato de seguridad		-	1	-	1						
46	Z203020	Retenedor de cable		1	1	1	1						
47	Z213005	Rotulo adhesivo RSTN		1	1	1	1						



N plano C-942	Firma <i>D. J. J. J.</i>	Fecha 12-00	Aparato ACCESORIOS LAVAVAJILLAS	Lamina 7	Fagor Industrial S.Coop. Ocate	FAGOR
------------------	-----------------------------	----------------	------------------------------------	-------------	-----------------------------------	--------------

MOD.

LAVAVAJILLAS FRONTAL

ZONA

ACCESORIOS PARA LAVAVAJILLAS

PLANO

C-942

ITEM	CODIGO	DENOMINACION	TEXTO	FI-48	FI-48B	FI-64	FI-64B							NOTAS
		1210305187 KIT BOMBA PRESION												
1	-	Manguera de maquina		-	-	-	-							
2	Z209510	Cableado bomba de presion		1	1	1	1							
3	Z209508	Bomba de presion		1	1	1	1							
4	Z209509	Manguito		2	2	2	2							
5	Q307031	Junta manguera entrada agua		2	2	2	2							
6	Z602121	Manguera entrada de agua		1	1	1	1							
		1210305188 KIT DOSIFICADOR DETERGENTE												
7	Z209521	Dosificador de detergente		1	1	1	1							
	Q082005	Tornillo chapa 4,2x13		2	2	2	2							
8	Z209518	Soporte dosificador de detergente		1	1	1	1							
9	Q162030	Tuerca exagonal M-5		2	2	2	2							
10	Q232030	Arandela plana A-5		2	2	2	2							
11	Q012031	Tornillo exagonal M-5x10		2	2	2	2							
12	3699200	Conducto detergente Ø6xØ4x500		1	1	1	1							
13	3699200	Conducto detergente Ø6xØ4x2000		1	1	1	1							
14	Q162070	Tuerca exagonal M-12		1	1	1	1							
15	Q307031	Arandela junta Ø24xØ14x3		1	1	1	1							
16	Z230902	Pasamuros detergente		1	1	1	1							
17	-	Garrafa detergente		-	-	-	-							
18	Z601153	Filtro aspiracion		1	1	1	1							
19	Z701152	Peso filtro		1	1	1	1							

MOD.

LAVAVAJILLAS FRONTAL

ZONA

ACCESORIOS PARA LAVAVAJILLAS

PLANO

C-942

ITEM	CODIGO	DENOMINACION	TEXTO	FI-48	FI-48B	FI-64	FI-64B							NOTAS
1210305191 KIT DESCALCIFICADOR 8L.														
20	-	Manguera de maquina		-	-	-	-							
21	Z602121	Manguera entrada de agua		1	1	1	1							
22	Z209515	Tuerca reduccion 3/4" - 1/2"		2	2	2	2							
23	Z209516	Tuerca reduccion 1/2" - 3/8"		2	2	2	2							
24	Z209511	Descalcificador 8 l.		1	1	1	1							
25	Q307031	Junta manguera entrada agua		2	2	2	2							
1210305186 KIT DESCALCIFICADOR 12L.														
20	-	Manguera de maquina		-	-	-	-							
21	Z602121	Manguera entrada de agua		1	1	1	1							
22	Z209515	Tuerca reduccion 3/4" - 1/2"		2	2	2	2							
23	Z209516	Tuerca reduccion 1/2" - 3/8"		2	2	2	2							
24	Z209507	Descalcificador 12 l.		1	1	1	1							
25	Q307031	Junta manguera entrada agua		2	2	2	2							
1210305192 KIT DESCALCIFICADOR 16L.														
20	-	Manguera de maquina		-	-	-	-							
21	Z602121	Manguera entrada de agua		1	1	1	1							
22	Z209515	Tuerca reduccion 3/4" - 1/2"		2	2	2	2							
23	Z209516	Tuerca reduccion 1/2" - 3/8"		2	2	2	2							
24	Z209512	Descalcificador 16 l.		1	1	1	1							
25	Q307031	Junta manguera entrada agua		2	2	2	2							

MOD.

LAVAVAJILLAS FRONTAL

ZONA

ACCESORIOS PARA LAVAVAJILLAS

PLANO

C-942

ITEM	CODIGO	DENOMINACION	TEXTO	FI-48	FI-48B	FI-64	FI-64B							NOTAS
	<u>1210305189 KIT VALVULA ANTIRRETORNO</u>													
26	3676900	Tubo goma negra Ø17xØ10x950		2	2	2	2							
27	Q881302	Abrazadera 12 - 20		2	2	2	2							
28	Z231105	Valvula antirretorno		1	1	1	1							
29	Q307029	Arandela junta Ø31xØ26,5x2		1	1	1	1							
30	R023025	Contratuerca		1	1	1	1							

MOD.

LAVAVAJILLAS FRONTAL

ZONA

VARIOS

PLANO

ITEM

CODIGO

DENOMINACION

TEXTO

FI-48

FI-48B

FI-64

FI-64B

NOTAS

Z206131

Folleto de instrucciones

1

1

-

-

Z246131

Folleto de instrucciones

-

-

1

1

Z213012

Esquema electrico adhesivo

1

-

-

-

Plano HC-16499-2

Z213050

Esquema electrico de montaje

1

-

-

-

Plano HC-17265

Z223012

Esquema electrico adhesivo

-

1

-

-

Plano HC-16500-1

Z223050

Esquema electrico de montaje

-

1

-

-

Plano HC-17266

Z243009

Esquema electrico adhesivo

-

-

1

-

Plano HC-16501-1

Z243045

Esquema electrico de montaje

-

-

1

-

Plano HC-16217-8

Z253009

Esquema electrico adhesivo

-

-

-

1

Plano HC-16502

Z253045

Esquema electrico de montaje

-

-

-

1

Plano HC-16218-7

Z603041

Cable alimentacion

1

1

-

-

Z203025

Instalacion electrica

1

1

-

-

Z203019

Instalacion electrica

-

-

1

1

Z213004

Cableado auxiliar (portamandos)

1

-

1

-

Z223002

Cableado bomba desagüe

-

1

-

1

Z243002

Cableado trifasico (calderin)

-

-

1

1

MOD.

LAVAVAJILLAS FRONTAL

ZONA

PIEZAS ESPECIFICAS PARA LA VERSION
(220/240 V. - 60 Hz., II)

PLANO

C-937
C-938

ITEM	CODIGO	DENOMINACION	TEXTO	FI-48	FI-48B	FI-64	FI-64B						NOTAS
5	Z203511	Bomba de lavado 230 V. - 60 Hz.		1	1	1	1						(C-937)
17	Z223501	Bomba de desagüe 230 V. - 60 Hz.		-	1	-	1						(C-938)

MOD. LAVAVAJILLAS FRONTAL AZKOYEN		ZONA	PIEZAS ESPECIFICAS (AZKOYEN)								PLANO		
ITEM	CODIGO	DENOMINACION	TEXTO	A-480 FI-48	A-480-B FI-48B								NOTAS
	Z218601	Embelledor adhesivo		1	-								
	Z228803	Embelledor adhesivo		-	1								
	Z658813	Boton de mando con anillo comp.		1	1								
	Z658607	Indicador de mando		1	1								
	Z658602	Asa puerta		1	1								
	Z208603	Adhesivo puerta		1	1								
	Z218603	Adhesivo panel		1	-								
	Z228805	Adhesivo panel		-	1								
	Z208608	Libro de instrucciones		1	1								
	Z208610	Hoja garantia AZKOYEN		1	1								
	Z658609	Palet AZKOYEN		1	1								

MOD.

LAVAVAJILLAS FRONTAL RESTOMAT

ZONA

PIEZAS ESPECIFICAS (RESTOMAT)

PLANO

ITEM

CODIGO

DENOMINACION

TEXTO

KM-48

FI-48

NOTAS

Z214911

Embellecedor adhesivo

1

Z214902

Boton de mando completo

1

Z650531

Asa puerta

1

MOD.

LAVAVAJILLAS FRONTAL CORECO

ZONA

PIEZAS ESPECIFICAS (CORECO)

PLANO

ITEM

CODIGO

DENOMINACION

TEXTO

CLV-48

FI-48

CLV-48-B

FI-48B

NOTAS

Z218101 Embellecedor adhesivo

1

-

Z228101 Embellecedor adhesivo

-

1

MOD.

LAVAVAJILLAS FRONTAL

ZONA

PIEZAS ESPECIFICAS FI-48T (220 V., II, 60 Hz.)

PLANO

ITEM	CODIGO	DENOMINACION	TEXTO	FI-48T	FI-48																	NOTAS		
	Z218301	Embellecedor adhesivo		1																				
	Z218302	Programador ciclo 60 Hz.		1																				
	Z218306	Resistencia calderin 4000 W.230V.		1																				
	Z203511	Bomba de lavado 230 V. 60 Hz.		1																				
	Z202913	Panel frontal		1																				
	Z208311	Folleto de instrucciones		1																				

MOD.

LAVAVAJILLAS FRONTAL WAVECLEAN

ZONA

PIEZAS ESPECIFICAS (WAVECLEAN)
(220/240 V., II , 60 Hz.)

PLANO

ITEM	CODIGO	DENOMINACION	TEXTO	W4-A FI-48										NOTAS
	Z219301	Embelledor adhesivo		1										
	Z218302	Programador ciclo 120-180, 60 Hz.		1										
	Z203511	Bomba de lavado (230 V., 60Hz.)		1										

MOD.

LAVAVAJILLAS FRONTAL SHARPLINE

ZONA

PIEZAS ESPECIFICAS (SHARPLINE)
(220 V. , 50 Hz.)

PLANO

ITEM

CODIGO

DENOMINACION

TEXTO

FI-48-B

FI-48B

NOTAS

Z229201

Embelecedor adhesivo

1

Z213002

Programador ciclo

1

Z683087

Contactor 3TF20 01-3AL2, 230 V.

1

Z229205

Cableado Sharpline

1

Z229011

Cableado termo-stop

1

X083010

Regleta faston macho doble

2

Z229210

Esquema elect. Montaje Sharpline

1

Plano HC-17268-1

Z229204

Esquema electrico adhesivo

1

Plano HC-16793

Z231105

Valvula antirretorno

1

Q307029

Arandela junta Ø31xØ26,5x2

1

R023025

Contratuerca

1

Z263001

Indicador analogico

2

Z263002

Vaina para sonda (tanque)

1

Q306024

Arandela junta Ø18xØ12,5x1,5

1

Q162070

Tuerca exagonal M-12

1

Q013023

Tornillo exagonal M-4x20

4

MOD.

LAVAVAJILLAS FRONTAL

ZONA

PIEZAS ESPECIFICAS (FI-48W, FI-64W)
(208 - 240 V. , II , 60 Hz.)

PLANO

ITEM	CODIGO	DENOMINACION	TEXTO	FI-48-W	FI-48B	FI-64-W	FI-64B									NOTAS
	Z228401	Embellecedor adhesivo W (48)		1	-											
	Z258401	Embellecedor adhesivo W (64)		-	1											
	Z228412	Programador ciclo 60 Hz. T. Stop		1	-											
	Z258412	Programador ciclo 60 Hz. T. Stop		-	1											
	Z683087	Contactador 3TF20 01-3AL2, 230 V.		1	1											
	Z408408	Cable alimentacion USA		1	-											
	Z229011	Cableado termo-stop		1	-											
	Z229009	Cableado termo-stop		-	1											
	Z228407	Esquema elect. montaje W		1	-											Plano HC-17268-1
	Z258406	Esquema elect. montaje W		-	1											Plano HC-17220-1
	Z228402	Esquema electrico adhesivo		1	-											Plano HC-17118-2
	Z258402	Esquema electrico adhesivo		-	1											Plano HC-17119-3
	Z231105	Valvula antirretorno		1	1											
	Q307029	Arandela junta Ø31xØ26,5x2		1	1											
	R023025	Contratuerca		1	1											
	Z228405	Indicador analogico Fahrenheit		2	2											
	Z263002	Vaina para sonda (tanque)		1	1											
	Q306024	Arandela junta Ø18xØ12,5x1,5		1	1											
	Q162070	Tuerca exagonal M-12		1	1											
	Z203511	Bomba de lavado 60 Hz.		1	1											
	Z223501	Bomba de desagüe 60 Hz.		1	1											
	Z218424	Puerta deposito completa		1	1											
	Q013023	Tornillo exagonal M-4x20		2	2											
	Z208432	Folleto de instrucciones		1	1											
	R696507	Etiqueta de precaucion		1	1											
	R726512	Etiqueta advertencia legal		1	1											
	Z228435	Etiqueta conexiones		1	-											
	Z258435	Etiqueta conexiones		-	1											
	Z718434	Etiqueta seguridad electrica		1	1											

MOD.

LAVAVAJILLAS FRONTAL

ZONA

PIEZAS ESPECIFICAS (FI-48W, FI-64W)
(208 - 240 V. , II , 60 Hz.)

PLANO

ITEM

CODIGO

DENOMINACION

TEXTO

FI-48-W

FI-48B

FI-64-W

FI-64B

NOTAS

Z228432 Indicador características

1

-

Z258432 Indicador características

-

1

Z276105 Pegatina conexión detergente

1

1

MOD.		LAVAVAJILLAS FRONTAL		ZONA		PIEZAS ESPECIFICAS (MF-48, MF-64) (208 - 240 V. , II , 60 Hz.)						PLANO	
ITEM	CODIGO	DENOMINACION	TEXTO	MF-48	FI-48B	MF-64	FI-64B						NOTAS
	Z228501	Embellecedor adhesivo MF		1	-								
	Z258501	Embellecedor adhesivo MF		-	1								
	Z228412	Programador ciclo 60 Hz. T. Stop		1	-								
	Z258412	Programador ciclo 60 Hz. T. Stop		-	1								
	Z683087	Contactador 3TF20 01-3AL2, 230 V.		1	1								
	Z408408	Cable alimentacion USA		1	-								
	Z229011	Cableado termo-stop		1	-								
	Z229009	Cableado termo-stop		-	1								
	Z228407	Esquema elect. montaje		1	-								Plano HC-17268-1
	Z258406	Esquema elect. montaje		-	1								Plano HC-17220-1
	Z228402	Esquema electrico adhesivo		1	-								Plano HC-17118-2
	Z258402	Esquema electrico adhesivo		-	1								Plano HC-17119-3
	Z231105	Valvula antirretorno		1	1								
	Q307029	Arandela junta Ø31xØ26,5x2		1	1								
	R023025	Contratuerca		1	1								
	Z228405	Indicador analogico Fahrenheit		2	2								
	Z263002	Vaina para sonda (tanque)		1	1								
	Q306024	Arandela junta Ø18xØ12,5x1,5		1	1								
	Q162070	Tuerca exagonal M-12		1	1								
	Z203511	Bomba de lavado 60 Hz.		1	1								
	Z223501	Bomba de desagüe 60 Hz.		1	1								
	Z218424	Puerta deposito completa		1	1								
	Q013023	Tornillo exagonal M-4x20		2	2								
	Z208432	Folleto de instrucciones		1	1								
	R696507	Etiqueta de precaucion		1	1								
	R726512	Etiqueta advertencia legal		1	1								
	Z228435	Etiqueta conexiones		1	-								
	Z258435	Etiqueta conexiones		-	1								
	Z718434	Etiqueta seguridad electrica		1	1								

MOD.

LAVAVAJILLAS FRONTAL

ZONA

PIEZAS ESPECIFICAS (MF-48, MF-64)
(208 - 240 V. , II , 60 Hz.)

PLANO

ITEM	CODIGO	DENOMINACION	TEXTO	MF-48		MF-64								NOTAS
				FI-48B		FI-64B								
	Z228432	Indicador características		1		-								
	Z258432	Indicador características		-		1								
	R696509	Nº de serie Market-Forge		1		1								
	R696510	Etiqueta control Market-Forge		1		1								
	R696511	Etiqueta embalage Market-Forge		1		1								
	R663070	Boton de mando		1		1								
	Z650531	Asa puerta		1		1								
	Z276105	Pegatina conexión detergente		1		1								

MOD.

LAVAVAJILLAS FRONTAL

ZONA

PIEZAS ESPECIFICAS (AUSTRALIA)
(220/240 V. , 50 Hz.)

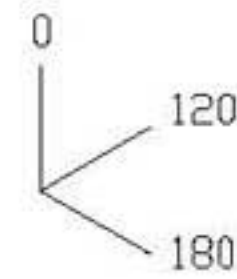
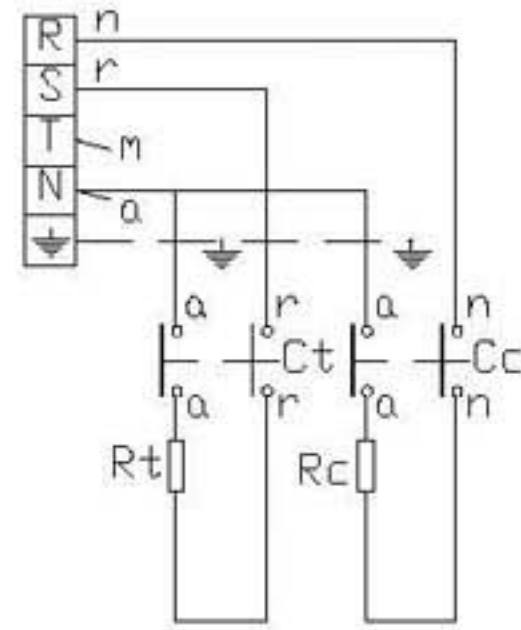
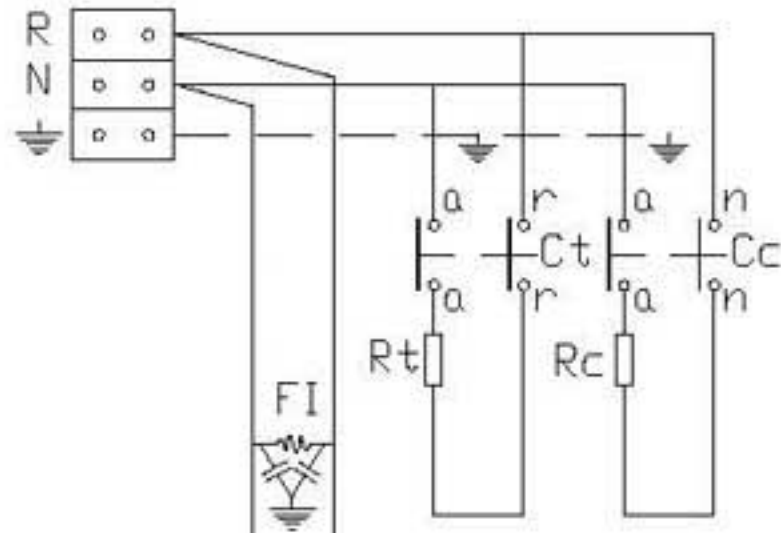
PLANO

ITEM	CODIGO	DENOMINACION	TEXTO	FI-48B-A	FI-48B	FI-64B-A	FI-64B								NOTAS
	Z229001	Embellecedor adhesivo		1	-										
	Z259001	Embellecedor adhesivo		-	1										
	Z213002	Programador ciclo		1	-										
	Z243001	Programador ciclo		-	1										
	Z229011	Cableado termo-stop		1	1										
	Z229016	Esquema electrico de montaje		1	-										Plano HC-17268-1
	Z258406	Esquema electrico de montaje		-	1										Plano HC-17220-1
	Z229010	Esquema electrico adhesivo		1	-										Plano HC-16505-1
	Z258402	Esquema electrico adhesivo		-	1										Plano HC-17119-3
	Z231105	Valvula antirretorno		1	1										
	Q307029	Arandela junta Ø31xØ26,5x2		1	1										
	R023025	Contratuerca		1	1										
	Z263001	Indicador analogico		2	2										
	Z263002	Vaina para sonda (tanque)		1	1										
	Q306024	Arandela junta Ø18xØ12,5x1,5		1	1										
	Q162070	Tuerca exagonal M-12		1	1										
	Z683087	Contactador 3TF20 01-3AL2, 230 V.		1	1										
	Q013023	Tornillo exagonal M-4x20		4	4										
	Z276105	Pegatina conexión detergente		1	1										

1N + 240V.

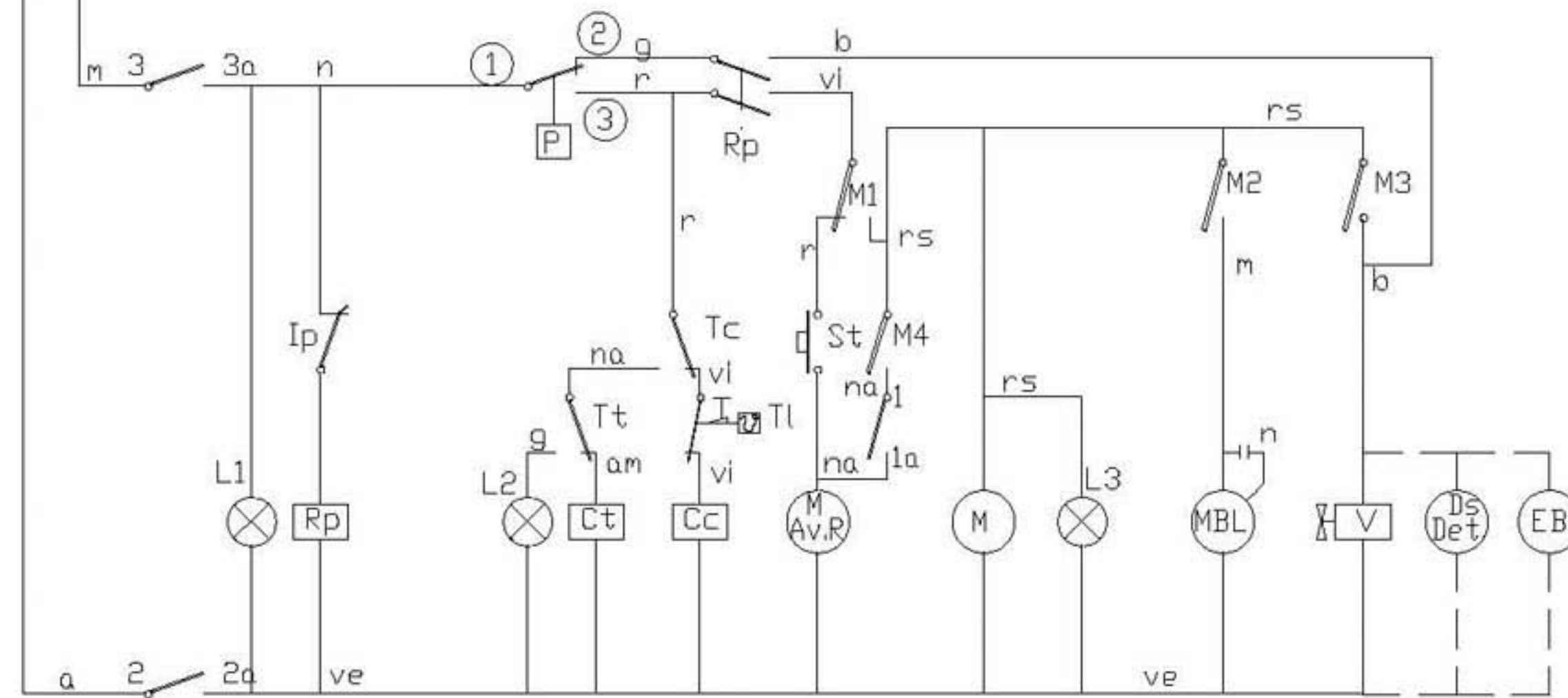
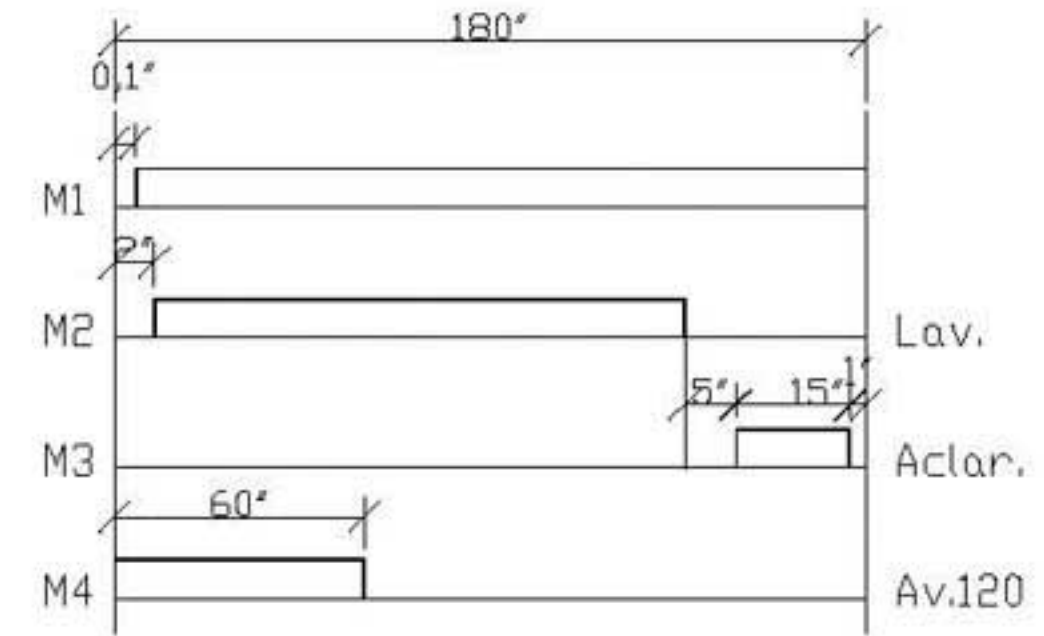
3N + 380 - 415 V.

Mod.: FI-48; A480; KM-48; FI-48 T ①
CLV-48; W4-A ②



	1 1a	2 2a	3 3a
0			
120	X	X	X
180		X	X

IG



CODIGO DE COLORES:
 r = rojo-red-rouge
 m = marron-brown-marron
 g = gris-grey-gris
 n = negro-black-noir
 a = azul-blue-bleu
 b = blanco-white-blanc
 vi = violeta-violette-violet
 am = amarillo-yellow-jaune
 na = naranja-orange-orange
 rs = rosa-rose-pink
 ve = verde-green-vert
 am/ve = amarillo verde-yellow green-jaune vert

IG = Interruptor General
 L1 = Lampara de marcha
 Ip = Micro de puerta
 Rp = RelA puerta
 P = Presostato
 Tc = Termostato calderin
 Tt = Termostato tanque
 Tl = Termostato limitador de calderin
 Cc = Contactor calderin
 Ct = Contactor tanque
 L2 = Lampara máquina preparada
 Rc = Resistencia calderin
 St = Pulsador de marcha
 FI = Filtro de interferencias

Rt = Resistencia tanque
 M.Av.R = Motor programador Avance RÁpido
 M = Motor programador
 M1 = Micro programador marcha
 M2 = Micro programador lavado
 M3 = Micro programador aclarado
 M4 = Micro programador Avance 120°
 L3 = Lámpara de ciclo
 MBL = Motobomba lavado
 C = Condensador de motobomba
 V = VÁlvula de llenado y aclarado
 Ds Det = Dosificador de detergente (opcional)
 EB = Electrobomba de presión (Opcional)

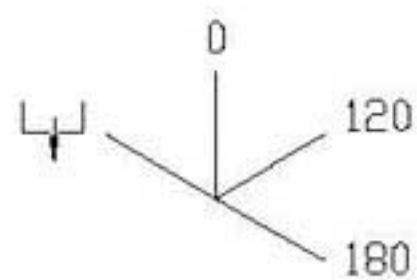
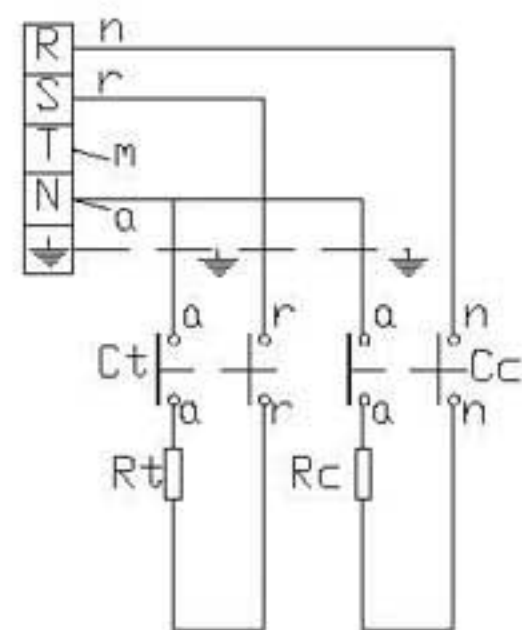
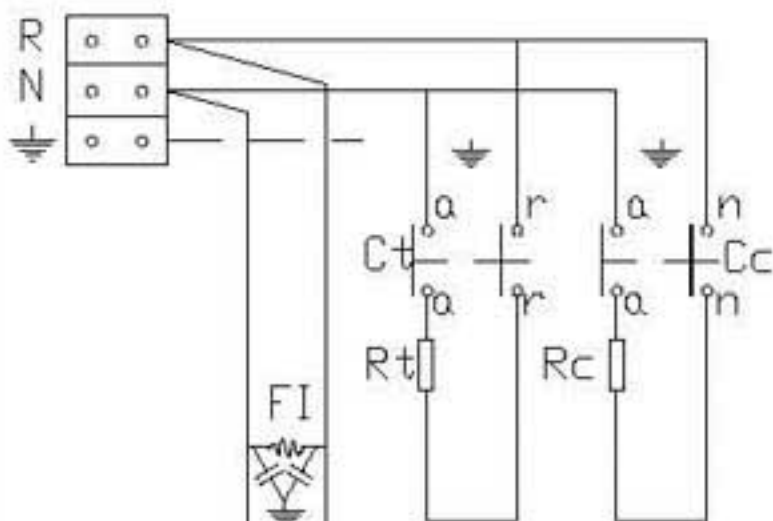
Esquema teorico adhesivo		Papel adhesivo	Z-213012	
N°	Pieza	Cant.	Material	N° Clasificación Acabado
N°	Modificación	Propuesta de	Fecha	Tolerancias generales
①	Introducir denominación FI-48 T	Palacio	21-4-98	< 5 ± 5 + 25 25 + 50 50-100 > 100 OX I
②	Introducir modelos CDRECO Y W4-A	Palacio	28-1-00	
	Firma	Fecha		
Dibujado	S. N.	27-9-95	FAGOR Fagor Industrial, Koop. Elk, Mugatua	
Proyectado				
Comprobado				
Escala				
LAVAVAJILLAS			Plano numero	
			HC-16499	
			Sustituye al N°	
			Sustituido por	

Plano hau ez ditekete erabil ez berrizta gure baimenitz gabe

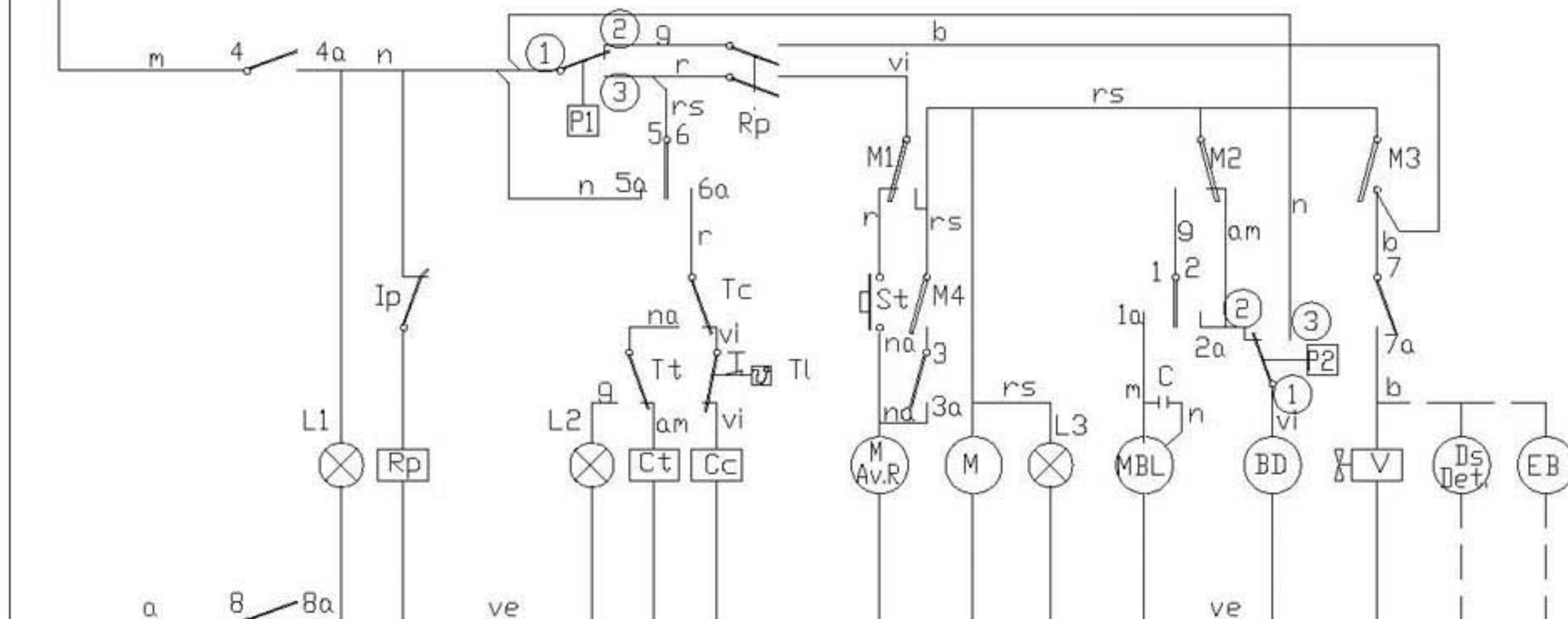
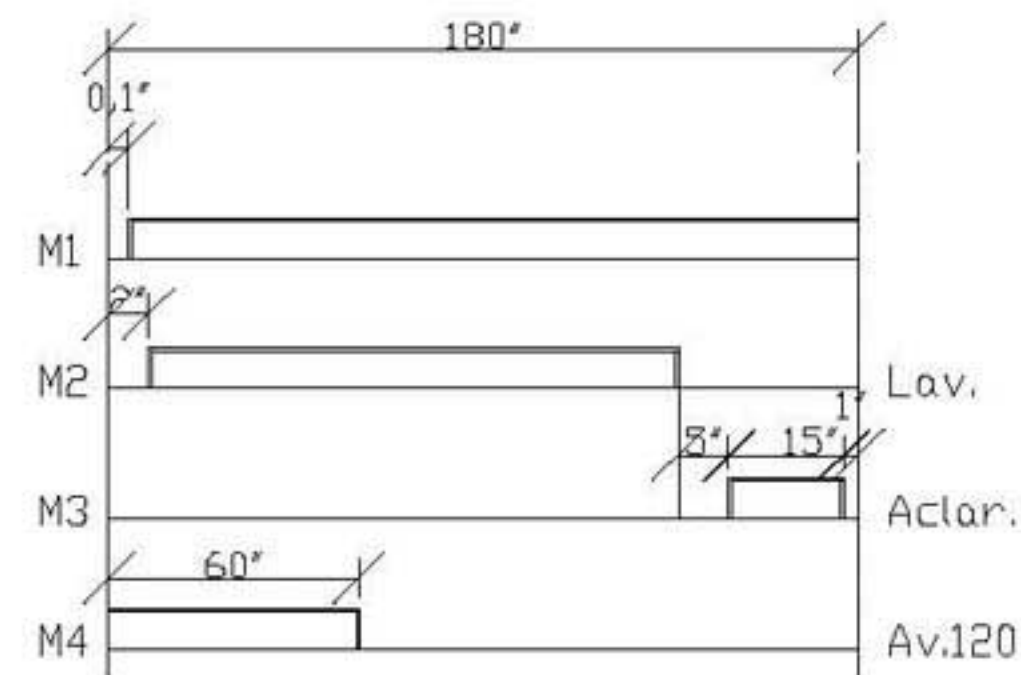
1N + 240V.

3N + 380 - 415 V.

Mod.: FI-48 B; A480 B; CLV-48-B⁽¹⁾



	1-2	3	4	5-6	7	8
	1a	2a	3a	4a-5a	6a	7a
IG		X	X	X		X
0						
120	X	X	X	X	X	X
180	X		X	X	X	X



CODIGO DE COLORES:

- r = rojo-red-rouge
- m = marron-brown-marron
- g = gris-grey-gris
- n = negro-black-noir
- a = azul-blue-bleu
- b = blanco-white-blanc
- vi = violeta-violette-violet
- am = amarillo-yellow-jaune
- na = naranja-orange-orange
- rs = rosa-rose-pink
- ve = verde-green-vert
- am/ve = amarillo verde-yellow green-jaune vert

- IG = Interruptor General
- L1 = Lampara de marcha
- Ip = Micro de puerta
- Rp = Relé puerta
- P1 = Presostato
- Tc = Termostato calderin
- Tt = Termostato tanque
- Tl = Termostato limitador de calderin
- Cc = Contactor calderin
- Ct = Contactor tanque
- L2 = Lampara máquina preparada
- Rc = Resistencia calderin
- St = Pulsador de marcha
- FI = Filtro de interferencias
- BD = Bomba de Desagüe

- Rt = Resistencia tanque
- MAv.R = Motor programador Avance Rápido
- M = Motor programador
- M1 = Micro programador marcha
- M2 = Micro programador lavado
- M3 = Micro programador aclarado
- M4 = Micro programador Avance 120°
- L3 = Lámpara de ciclo
- MBL = Matobomba lavado
- C = Condensador de matobomba
- V = Válvula de llenado y aclarado
- Ds Det = Dosificador de detergente (opcional)
- P2 = Presostato de seguridad
- EB = Electrobomba de presión (Opcional)

Esquema teorico adhesivo		Papel adhesivo	Z-223012	
N°	Pieza	Cant.	Material	N° Clasificacion
N°	Modificacion		Propuesta de	Fecha
(1)	Intruducir modelo CORECO		Palacio	28-1-00
				Tolerancias generales
				< 5 ±
				5 ÷ 25
				25 ÷ 50
				50 ÷ 100
				> 100
				OX I
				Mecanizado superficial
Dibujado	Firma	Fecha	 Fagor Industrial, Koop. Elk, Mugatua	
Proyectado	S. N.	27-9-95		
Comprobado				
Escala				
LAVAVAJILLAS			Plano numero	
Plano hau ez daiteke erabil ez berrizta gure balerantz gabe			HC-16500	
			Sustituye al N°	
			Sustituido por	

3N ÷ 380/415V.

3 ÷ 220V.

1N ÷ 220 V./ 1N ÷ 240V.

Mod: FI - 64

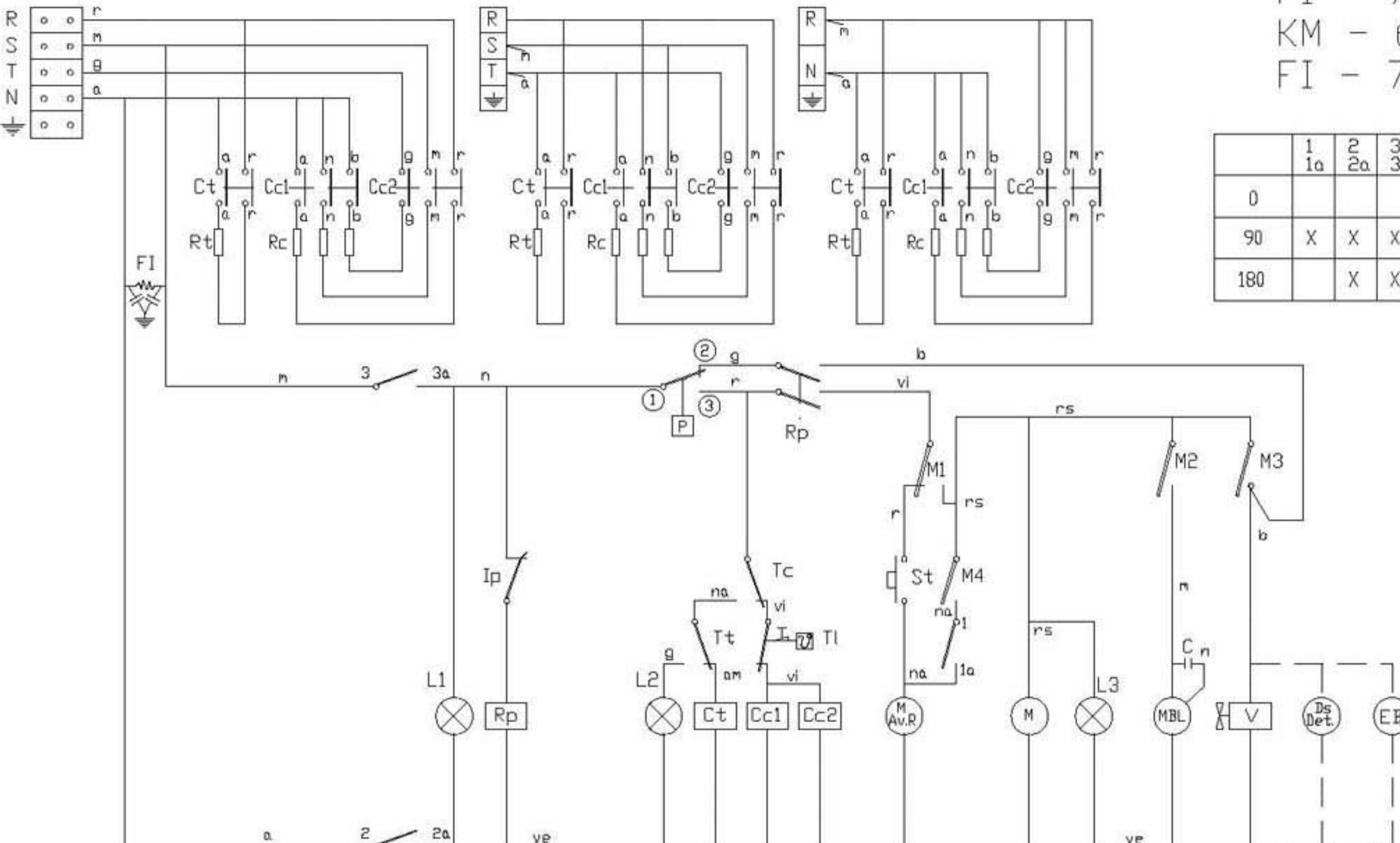
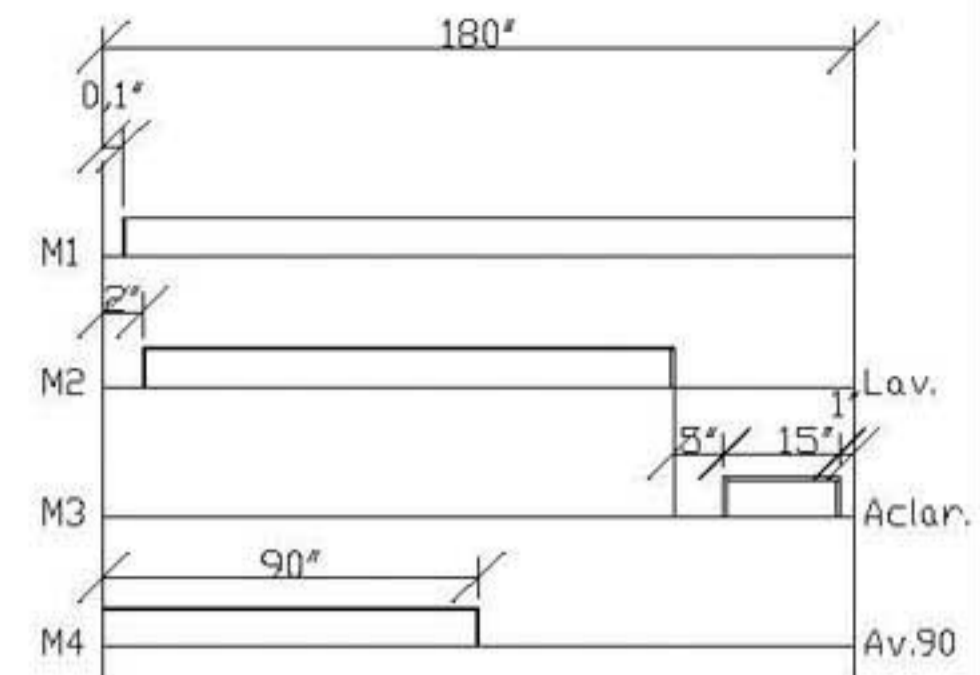
FI - 72

KM - 64

FI - 72

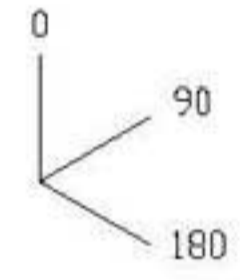
(1)

	1 1a	2 2a	3 3a	
0				IG
90	X	X	X	
180		X	X	



CODIGO DE COLORES:

- r = roja-red-rouge
- m = marron-brown-marron
- g = gris-grey-gris
- n = negro-black-noir
- a = azul-blue-bleu
- b = blanco-white-blanc
- vi = violeta-violette-violet
- am = amarillo-yellow-jaune
- na = naranja-orange-orange
- rs = rosa-rose-pink
- ve = verde-green-vert
- am/ve = amarillo verde-yellow green-jaune vert



- NOTAS.-**
- Fondo del esquema: Color Blanca
 - Grabaciones: Color Negro
 - Dimensiones: 235x120
 - N° Clasificación: Parte inferior dcha.

- IG = Interruptor General
- L1 = Lampara de marcha
- Ip = Micro de puerta
- Rp = Relé puerta
- P = Presostato
- Tc = Termostato calderin
- Tt = Termostato tanque
- Tl = Termostato limitador de calderin
- Cc1, Cc2 = Contactor calderin
- Ct = Contactor tanque
- L2 = Lampara máquina preparada
- Rc = Resistencia calderin
- St = Pulsador de marcha
- FI = Filtro de interferencias

- Rt = Resistencia tanque
- M.Av.R = Motor programador Avance Rápido
- M = Motor programador
- M1 = Micro programador marcha
- M2 = Micro programador lavado
- M3 = Micro programador aclarado
- M4 = Micro programador Avance 90°
- L3 = Lámpara de ciclo
- MBL = Motobomba lavado
- C = Condensador de motobomba
- V = Válvula de llenado y aclarado
- Ds Det = Dosificador de detergente (opcional)
- EB = Electrobomba de presión (opcional)

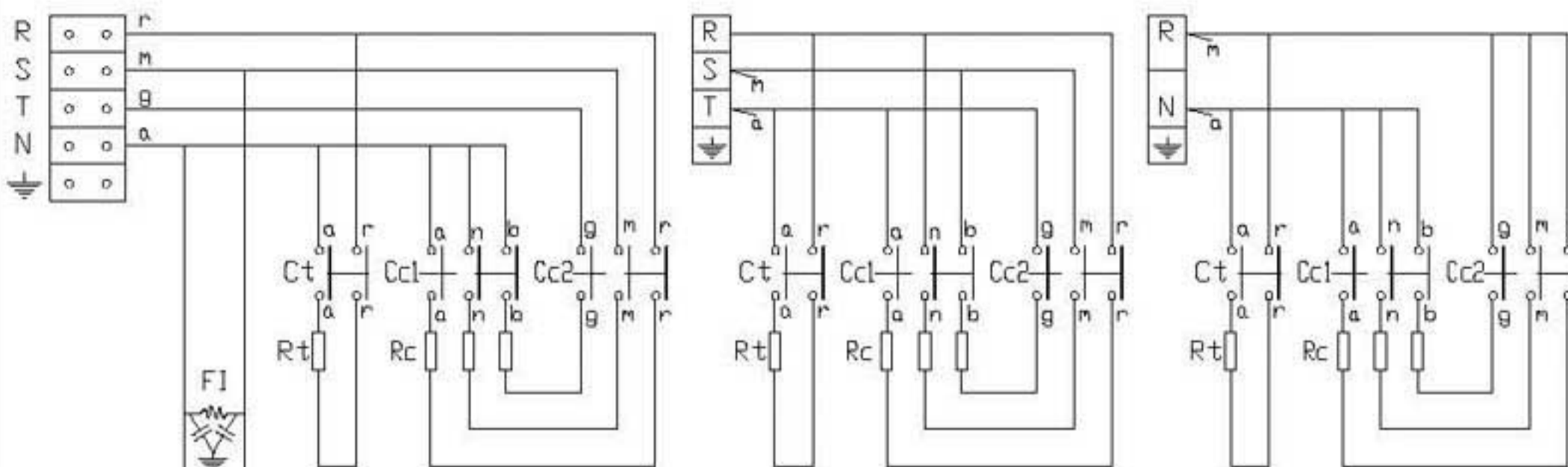
Esquema teorico adhesivo		Papel adhesivo	Z-243009	
Nº	Pieza	Cant.	Material	Nº Clasificación Acabado
Nº	Modificación	Propuesta de		Tolerancias generales
(1)	Introducir denominación FI-72 T	Palacio	Fecha	21-4-98
				< 5 ±
				5 ÷ 25
				25 ÷ 50
				50 ÷ 100
				> 100
				CX 1
Firma		Fecha	Mecanizado superficial	
Dibujado		S. N.	28-9-95	FAGOR
Proyectado				
Comprobado				
Escala		Fagor Industrial, Koop. Elk, Mugatua		Plano numero
LAVAVAJILLAS				HC-16501-1
				Sustituye al N°
Plano hau ez dalteke erabil ez berrizta gure kolmenitz gabe				Sustituido por

3N + 380/415V.

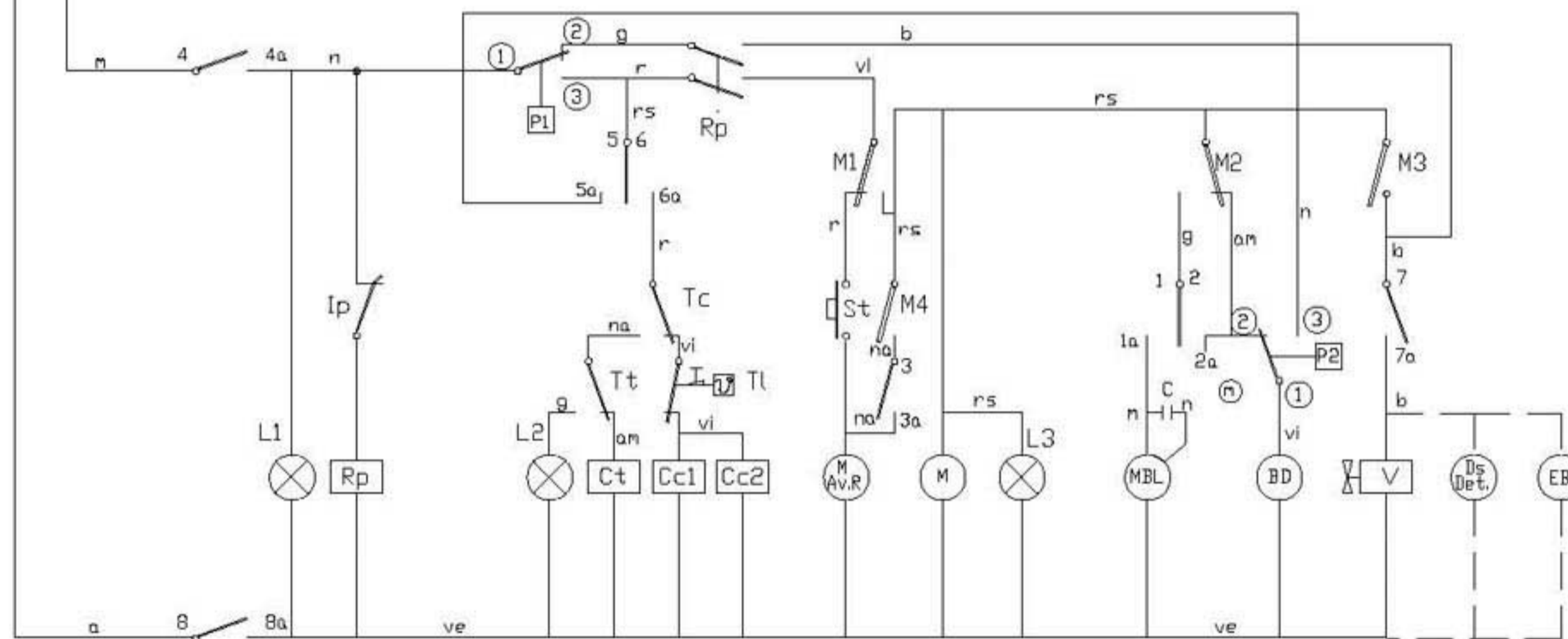
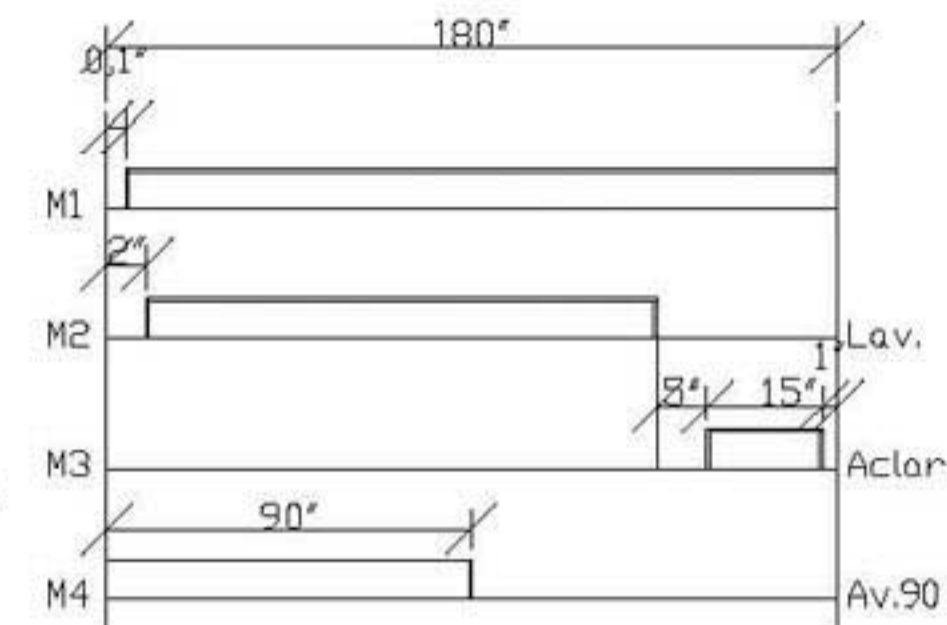
3 + 220V.

1N + 220 V./ 1N + 240V.

FI - 64 B

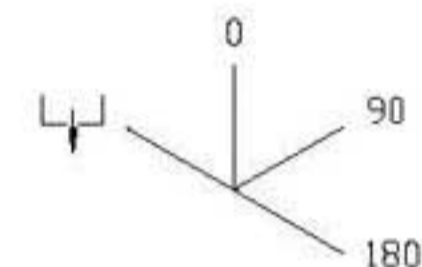


	1-2 1a 2a	3 3a	4 4a-5a	5-6 6a	7 7a	8 8a
0			X	X		X
90	X	X	X		X	X
180	X		X		X	X



CODIGO DE COLORES:

- r = rojo-red-rouge
- m = marron-brown-marron
- g = gris-grey-gris
- n = negro-black-noir
- a = azul-blue-bleu
- b = blanco-white-blanc
- vi = violeta-violette-violet
- am = amarillo-yellow-jaune
- na = naranja-orange-orange
- rs = rosa-rose-pink
- ve = verde-green-vert
- am/ve = amarillo verde-yellow green-jaune vert



- NOTAS.-**
- Fondo del esquema: Color Blanco
 - Grabaciones: Color Negro
 - Dimensiones: 235x120
 - N° Clasificación: Parte inferior dcha.

- I_G = Interruptor General
- L1 = Lampara de marcha
- Ip = Micro de puerta
- Rp = Relá puerta
- P1 = Presostato
- Tc = Termostato calderin
- Tt = Termostato tanque
- Tl = Termostato limitador de calderin
- Cc1, Cc2 = Contactor calderin
- Ct = Contactor tanque
- L2 = Lampara máquina preparada
- Rc = Resistencia calderin
- St = Pulsador de marcha
- FI = Filtro de interferencias
- BD = Bomba de Desagüe

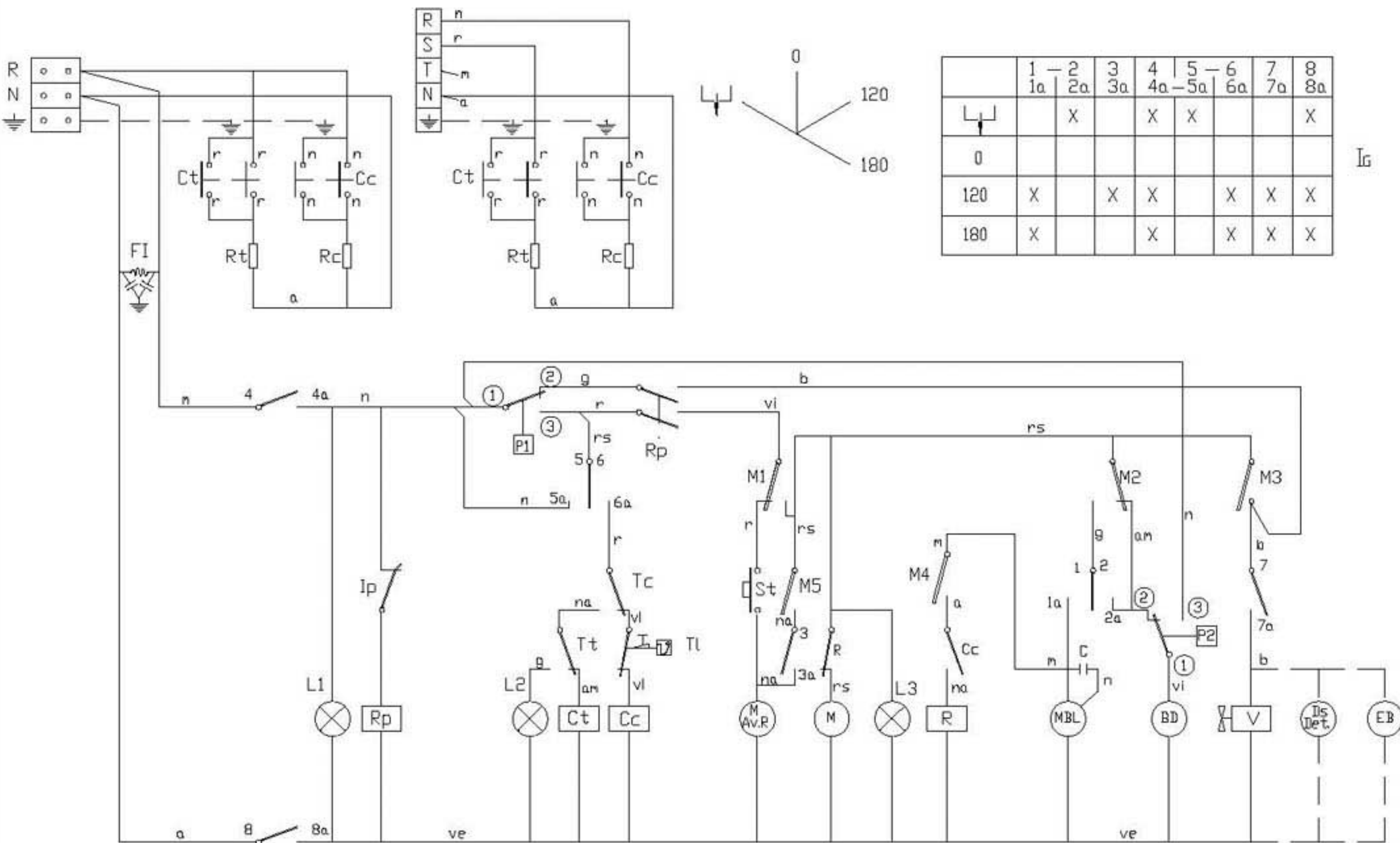
- Rt = Resistencia tanque
- M.Av.R = Motor programador Avance Rápido
- M = Motor programador
- M1 = Micro programador marcha
- M2 = Micro programador lavado
- M3 = Micro programador aclarado
- M4 = Micro programador Avance 90°
- L3 = Lámpara de ciclo
- MBL = Motobomba lavado
- C = Condensador de motobomba
- V = Válvula de llenado y aclarado
- Ds Det = Dosificador de detergente (opcional)
- P2 = Presostato de seguridad
- EB = Electrobomba de presión (Opcional)

Esquema teorico adhesivo		Papel adhesivo	Z-253009
Nº Pieza	Cant.	Material	Nº Clasificación Acabado
Nº Modificación		Propuesta de	Fecha Tolerancias generales
			< 5 ± 50±100
			5 ÷ 25 > 100
			25 ÷ 50 CX I
Dibujado	Firma S. N.	Fecha 28-9-95	Mecanizado superficial
Proyectado			
Comprobado			Plano numero HC-16502
Escala			
FAGOR			Sustituye al Nº
Fagor Industrial, Koop. Elk. Mugatua			Sustituida por
LAVAVAJILLAS			
Plano hau ez daiteke erabil ez berizta gure bolmentz gabe			

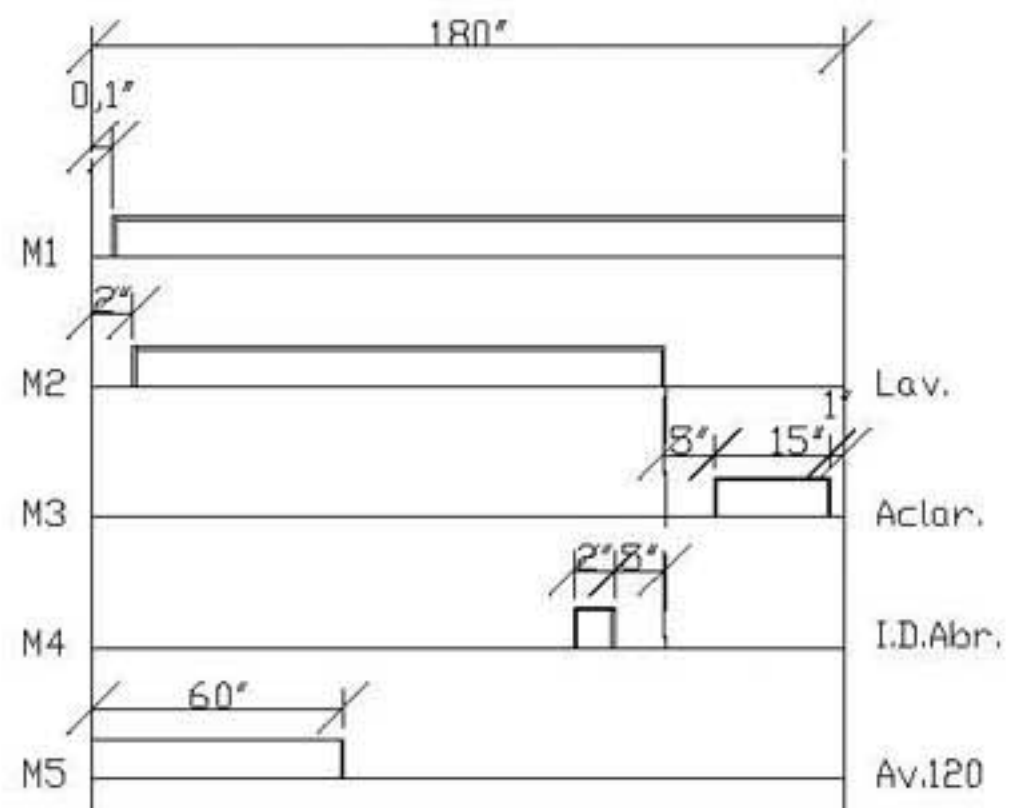
1N + 240V.

3N + 380 - 415 V.

FI - 48 B SHARPLINE



	1 1a	2 2a	3 3a	4 4a	5 5a	6 6a	7 7a	8 8a
0		X		X	X			X
120	X		X	X		X	X	X
180	X		X			X	X	X



CODIGO DE COLORES:
 r = rojo-red-rouge
 m = marron-brown-marron
 g = gris-grey-gris
 n = negro-black-noir
 a = azul-blue-bleu
 b = blanco-white-blanc
 vi = violeta-violette-violet
 am = amarillo-yellow-jaune
 na = naranja-orange-orange
 rs = rosa-rose-pink
 ve = verde-green-vert
 am/ve = amarillo verde-yellow green-jaune vert

NOTAS.-
 - Fondo del esquema: Color Blanco
 - Grabaciones: Color Negro
 - Dimensiones: 235x120
 - N° Clasificación: Parte inferior dcha.

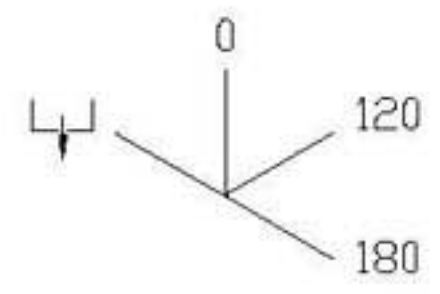
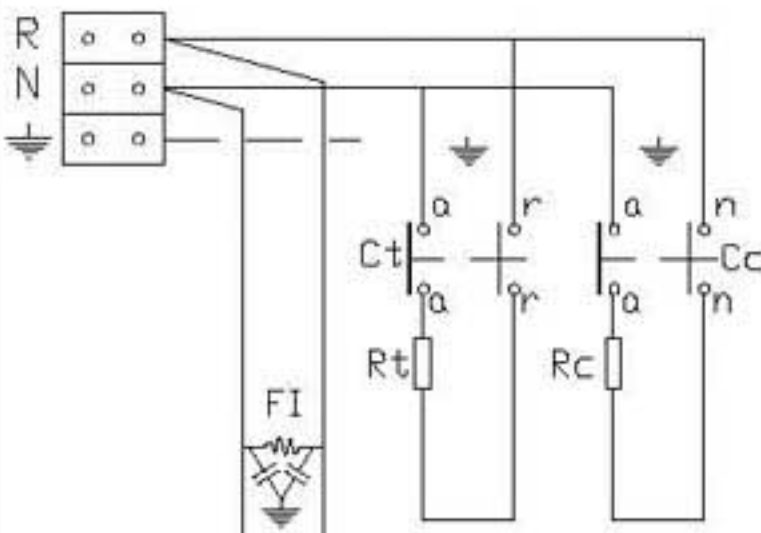
I_G = Interruptor General
 L1 = Lampara de marcha
 Ip = Micro de puerta
 Rp = Relé puerta
 P1 = Presostato
 Tc = Termostato calderin
 Tt = Termostato tanque
 Tl = Termostato limitador de calderin
 Cc = Contactor calderin
 Ct = Contactor tanque
 L2 = Lampara máquina preparada
 Rc = Resistencia calderin
 St = Pulsador de marcha
 FI = Filtro de interferencias
 BD = Bomba de Desagüe
 R = Relé termo-stop

Rt = Resistencia tanque
 M.Av.R = Motor programador Avance Rápido
 M = Motor programador
 M1 = Micro programador marcha
 M2 = Micro programador lavado
 M3 = Micro programador aclarado
 M4 = Micro programador impulso dosif. abrillantado
 M5 = Micro programador Avance 120°
 L3 = Lámpara de ciclo
 MBL = Motobomba lavado
 C = Condensador de motobomba
 V = Válvula de llenado y aclarado
 Ds Det = Dosificador de detergente (opcional)
 P2 = Presostato de seguridad
 EB = Electrobomba de presión (Opcional)

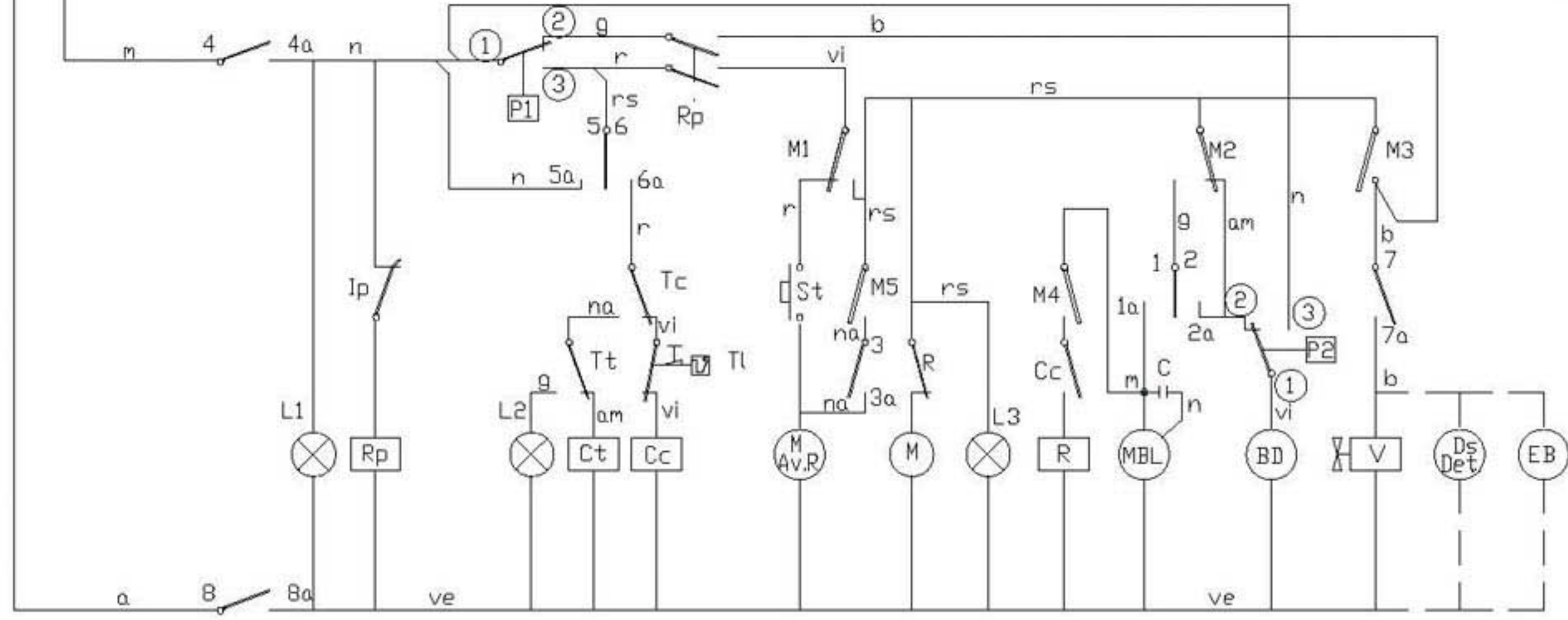
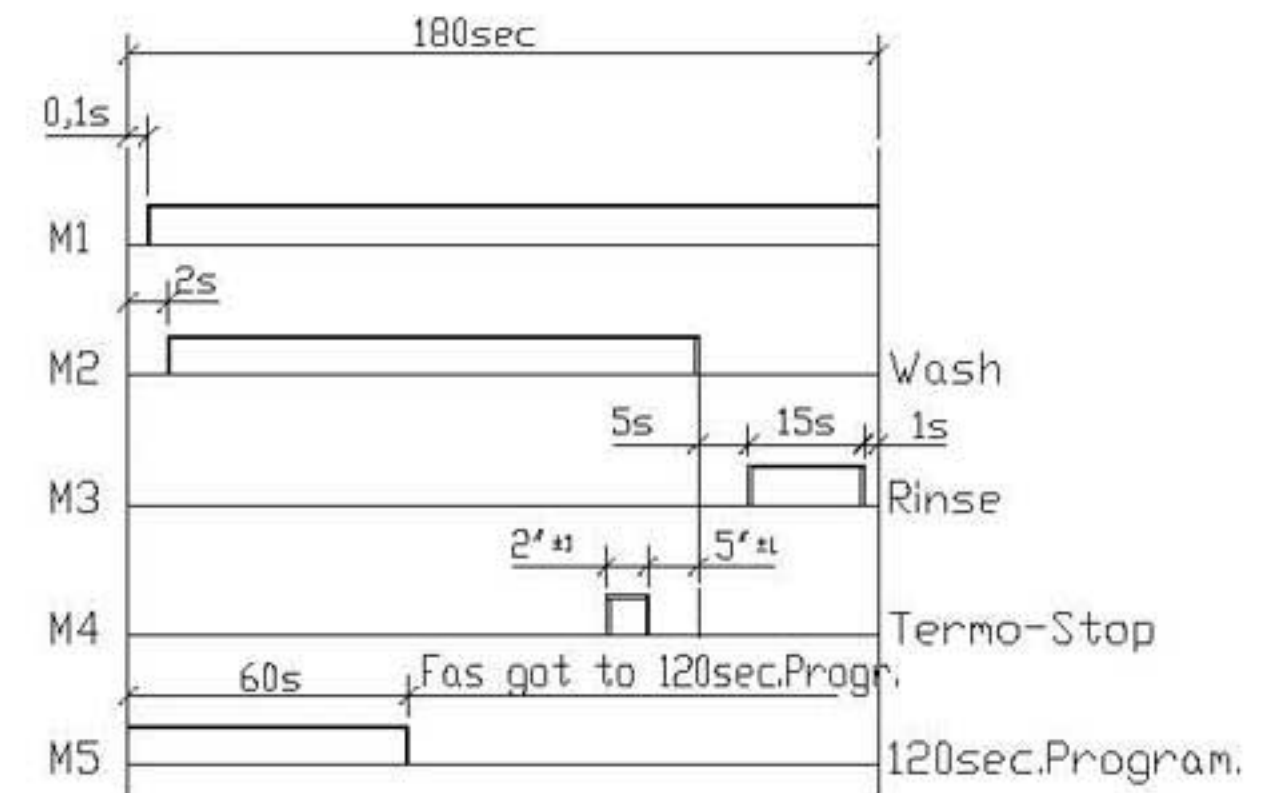
Esquema teórico adhesivo		Papel adhesiva	Z-229204
N°	Pieza	Cant.	Material
N°	Modificación	Propuesta de	Fecha
		Tolerancias generales	
		< 5 ±	50 ÷ 100
		5 ÷ 25	> 100
		25 ÷ 50	∞
Firma		Fecha	
Dibujado		9-1-98	
Proyectado		FAGOR	
Comprobada		Fagor Industrial, Koop, Elk, Mugatua	
Escala		Mecanizado superficial	
LAVAVAJILLAS			
Plano hsu ez dalteke erabil ez berrizta gure koloretz gabe			Plano numero HC-16793
			Sustituye al N°
			Sustituido por

208-220-240 V. 1Ph

Mods.: FI-48 W ; MF-48



	1_2 1a 2a	3 3a	4 4a-5a	5_6 6a	7 7a	8 8a
IG		X	X	X		X
120	X	X	X	X	X	X
180	X		X	X	X	X



Colours code-Code de couleurs-Codigo de colores:

- r = red-rouge-rojo
- m = brown-marron-marron
- g = grey-gris-gris
- n = black-noir-negro
- a = blue-bleu-azul
- b = white-blanc-blanco
- vi = violette-violet-violeta
- am = yellow-jaune-amarillo
- na = orange-orange-naranja
- rs = rose-pink-rosa
- ve = green-vert-verde
- am/ve = yellow green-jaune vert-amar./verde

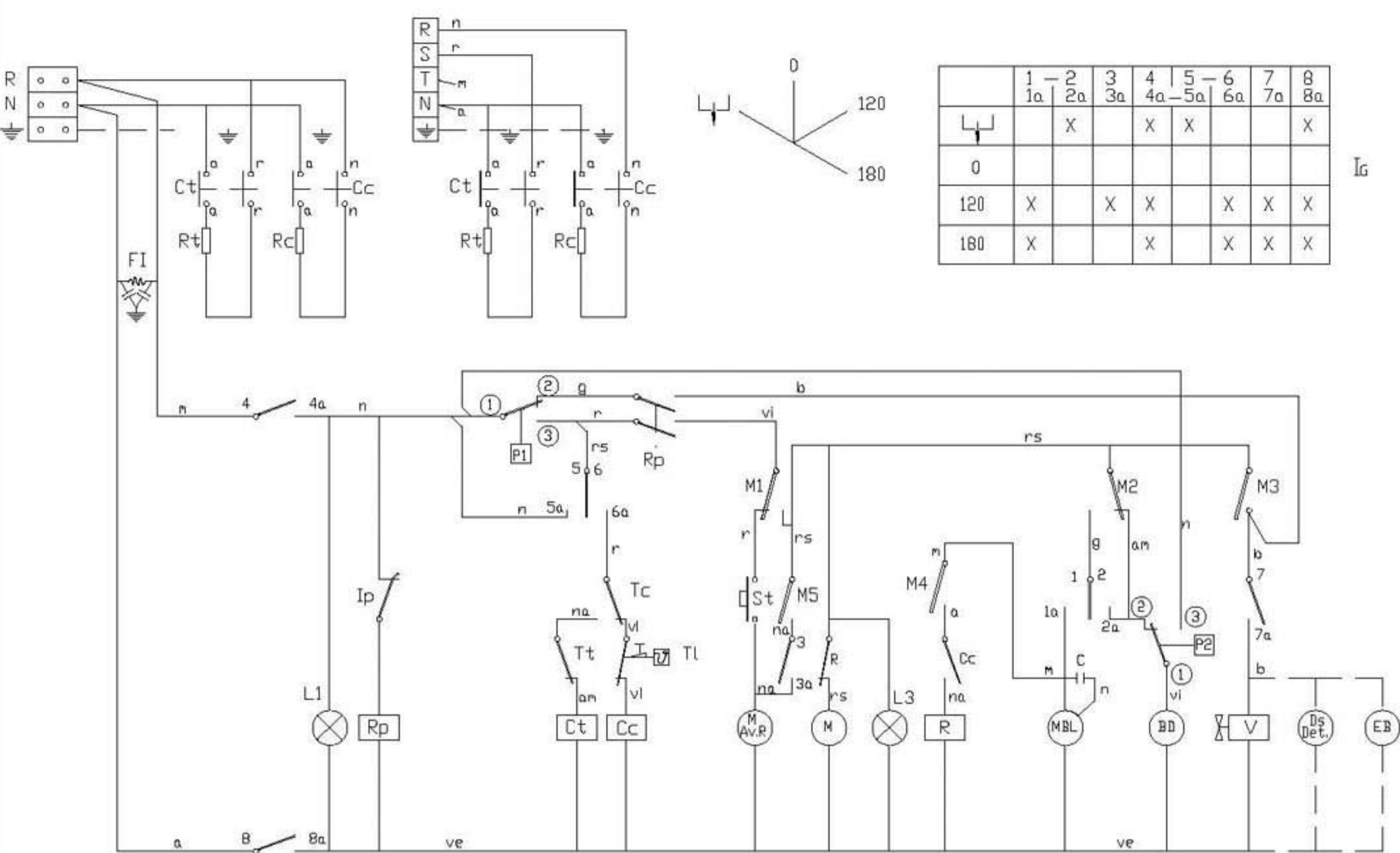
IG = General switch	Interrupteur general	Interruptor General
L1 = On lamp	Tâmoín de marcha	Lampara de marcha
Ip = Door micro	Micro de porte	Micro de puerta
Rp = Door relay	Relais de porte	Relá puerta
P1 = Pressure switch	Presostat	Presostato
Tc = Drum thermostat	Thermostat du surchauffeur	Termostato calderin
Tt = Tank thermostat	Thermostat de cuve	Termostato tanque
TI = Drum limiter thermostat	Thermostat limitateur du surchauffeur	Termostato limitador de calderin
Cc = Drum contactor	Contacteur du surchauffeur	Contacteur calderin
Ct = Tank contactor	Contacteur de cuve	Contacteur tanque
L2 = Machine ready light	Tâmoín de machine preparée	Lampara máquina preparada
Rc = Drum heating element	Resistance du surchauffeur	Resistencia calderin
St = Start button	Bouton de marche	Pulsador de marcha
FI = Interferences filter	Filtre d'interferences	Filtro de interferencias
BD = Drain pump	Pompe de vidange	Bomba de Desagüe

Rt = Tank heating element	Resistance de cuve	Resistencia tanque
M Av.R = Motor programmer rapid advance	Moteur du programm. d'avancement rapide	Motor programador Avance Rápida
M = Motor programmer	Moteur du programmeur	Motor programador
M1 = Micro programmer on	Micro du programm. de marche	Micro programador marcha
M2 = Micro programmer wash	Micro du programm. de lavage	Micro programador lavado
M3 = Micro programmer rinse	Micro du programm. de rincage	Micro programador aclarado
M4 = Micro programmer Termo-Stop	Micro du programador Termo-Stop	Micro programador Termo-Stop
M5 = Micro programmer 120' advance	Micro programador Avance 120'	Micro programador Avance 120'
L3 = Cycle light	Tâmoín de cycle	Lâmpara de ciclo
MBL = Motor pump wash	Motobopompe de lavage	Motobomba lavado
C = Motor pump condenser	Condensateur de la motopompe	Condensador de motobomba
V = Filling and rinsing valve	Valve de remplissage et de vidange	Vâlvula de llenado y aclarado
Ds Det = Detergent dispenser (Optional)	Doseur de detergent (Option)	Dosificador de detergente (opcional)
P2 = Safety pressure switch	Presostat de sécurité	Presostato de seguridad
EB = Electric pressure pump (Optional)	Electropompe de pression (Option)	Electrobomba de presión (opcional)

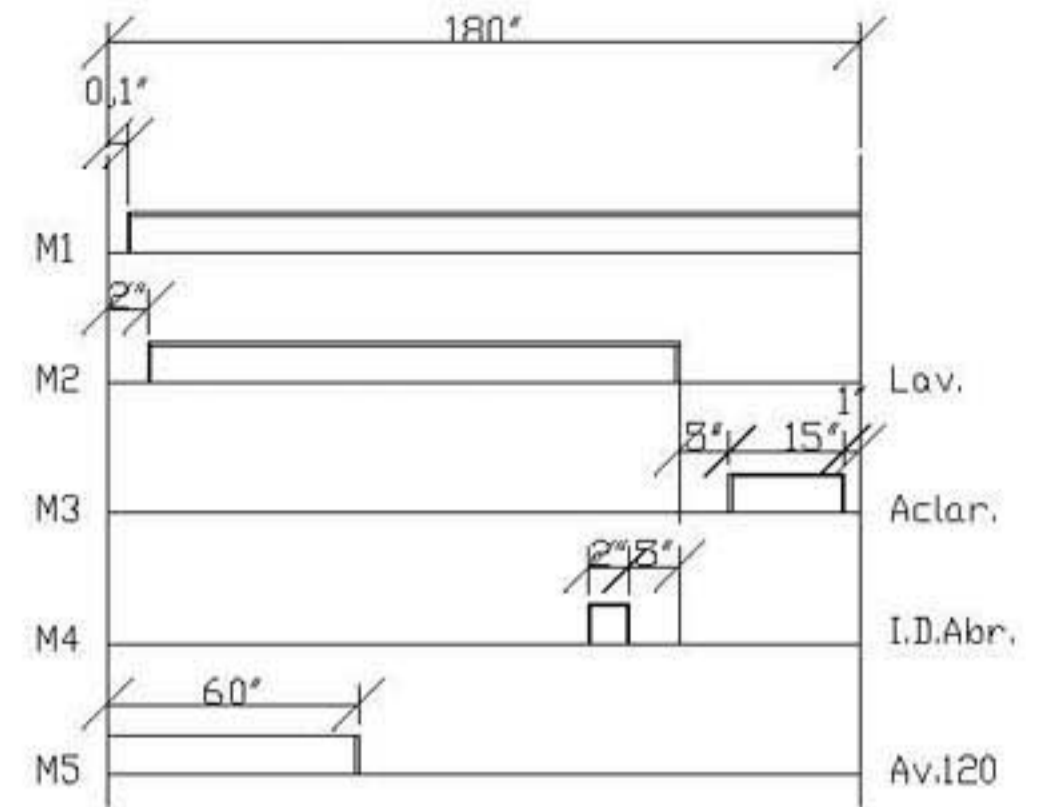
1N + 240V.

3N + 380 - 415 V.

FI - 48-B-A



	1-2	3	4	5-6	7	8
	1a	2a	3a	4a-5a	6a	7a
		X		X	X	
0						
120	X		X	X	X	X
180	X		X	X	X	X



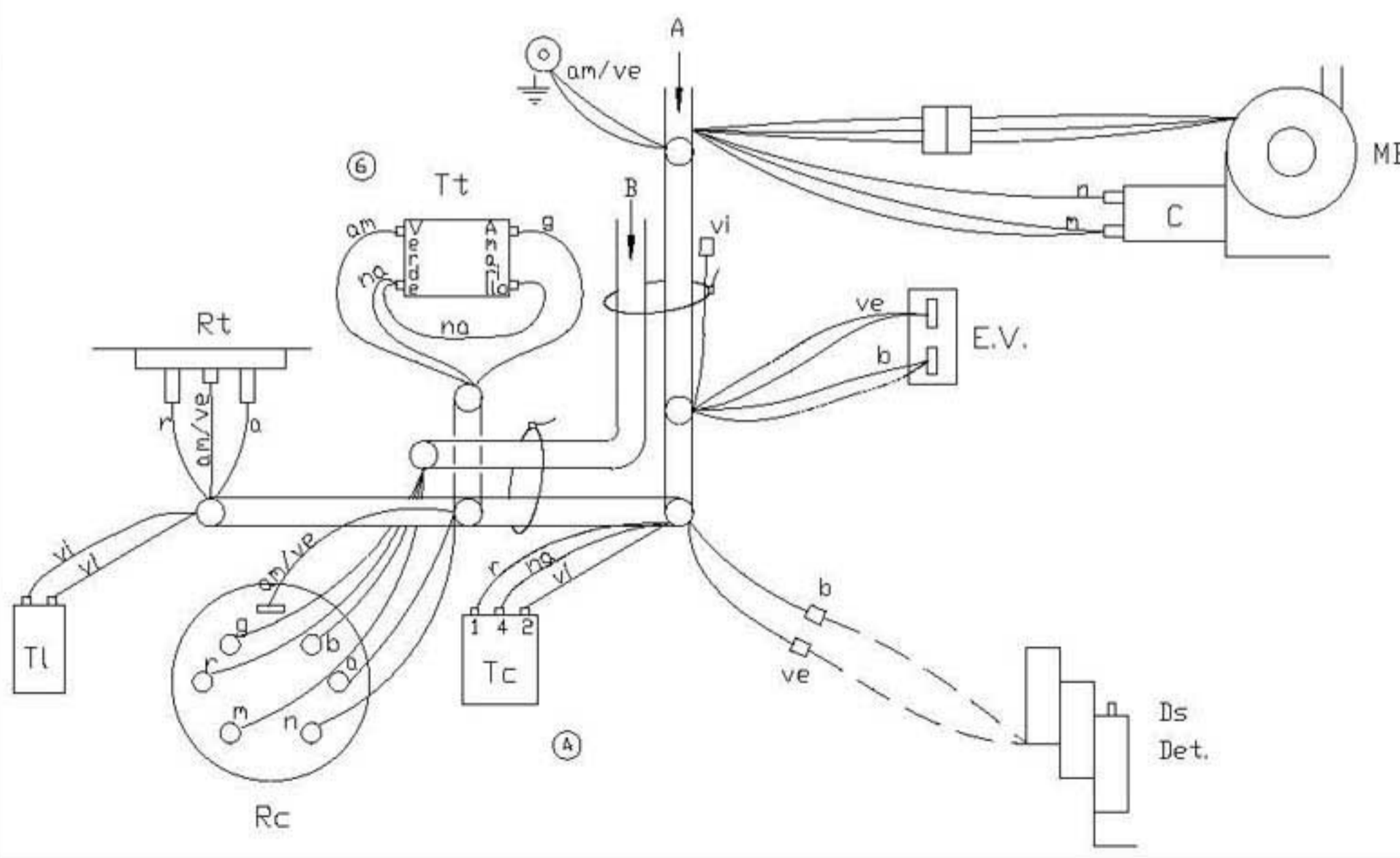
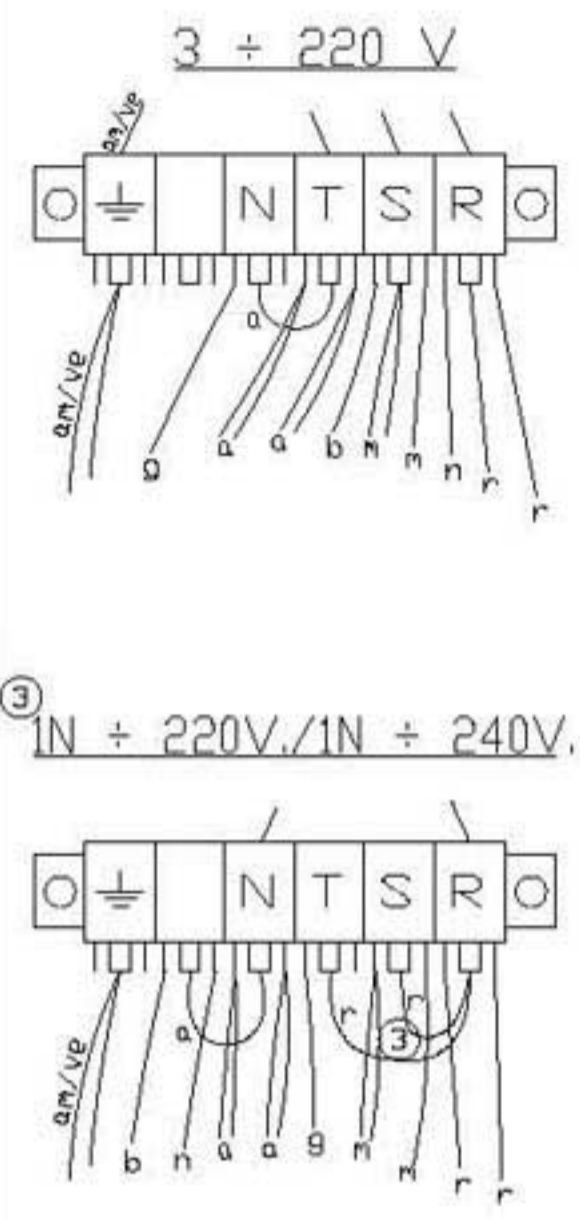
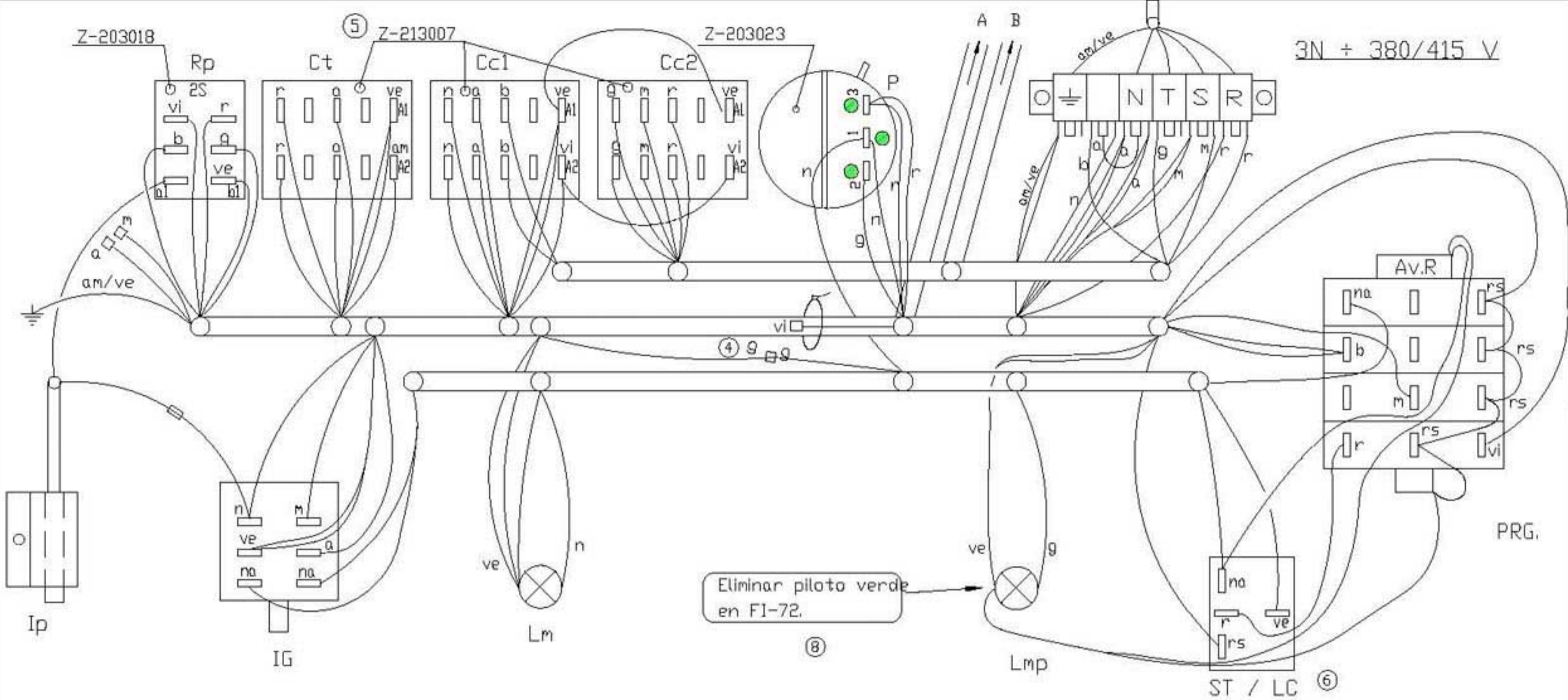
CODIGO DE COLORES:
 r = rojo-red-rouge
 m = marron-brown-marron
 g = gris-grey-gris
 n = negro-black-noir
 a = azul-blue-bleu
 b = blanco-white-blanc
 vi = violeta-violette-violet
 am = amarillo-yellow-jaune
 na = naranja-orange-orange
 rs = rosa-rose-pink
 ve = verde-green-vert
 am/ve = amarillo verde-yellow green-jaune vert

NOTAS.-
 - Fondo del esquema: Color Blanco
 - Grabaciones: Color Negro
 - Dimensiones: 235x120
 - N° Clasificación: Parte inferior dcha.

I_G = Interruptor General
 L1 = Lámpara de marcha
 Ip = Micro de puerta
 Rp = Relé puerta
 P1 = Presostato
 Tc = Termostato calderin
 Tt = Termostato tanque
 Tl = Termostato limitador de calderin
 Cc = Contactor calderin
 Ct = Contactor tanque
 L2 = Lámpara máquina preparada
 Rc = Resistencia calderin
 St = Pulsador de marcha
 FI = Filtro de interferencias
 BD = Bomba de Desagüe
 R = Relé termo-stop

Rt = Resistencia tanque
 M.Av.R = Motor programador Avance Rápido
 M = Motor programador
 M1 = Micro programador marcha
 M2 = Micro programador lavado
 M3 = Micro programador aclarado
 M4 = Micro programador impulso dosif. abrillantado
 M5 = Micro programador Avance 120°
 L3 = Lámpara de ciclo
 MBL = Motobomba lavado
 C = Condensador de motobomba
 V = Válvula de llenado y aclarado
 Ds Det = Dosificador de detergente (opcional)
 P2 = Presostato de seguridad
 EB = Electrobomba de presión (opcional)

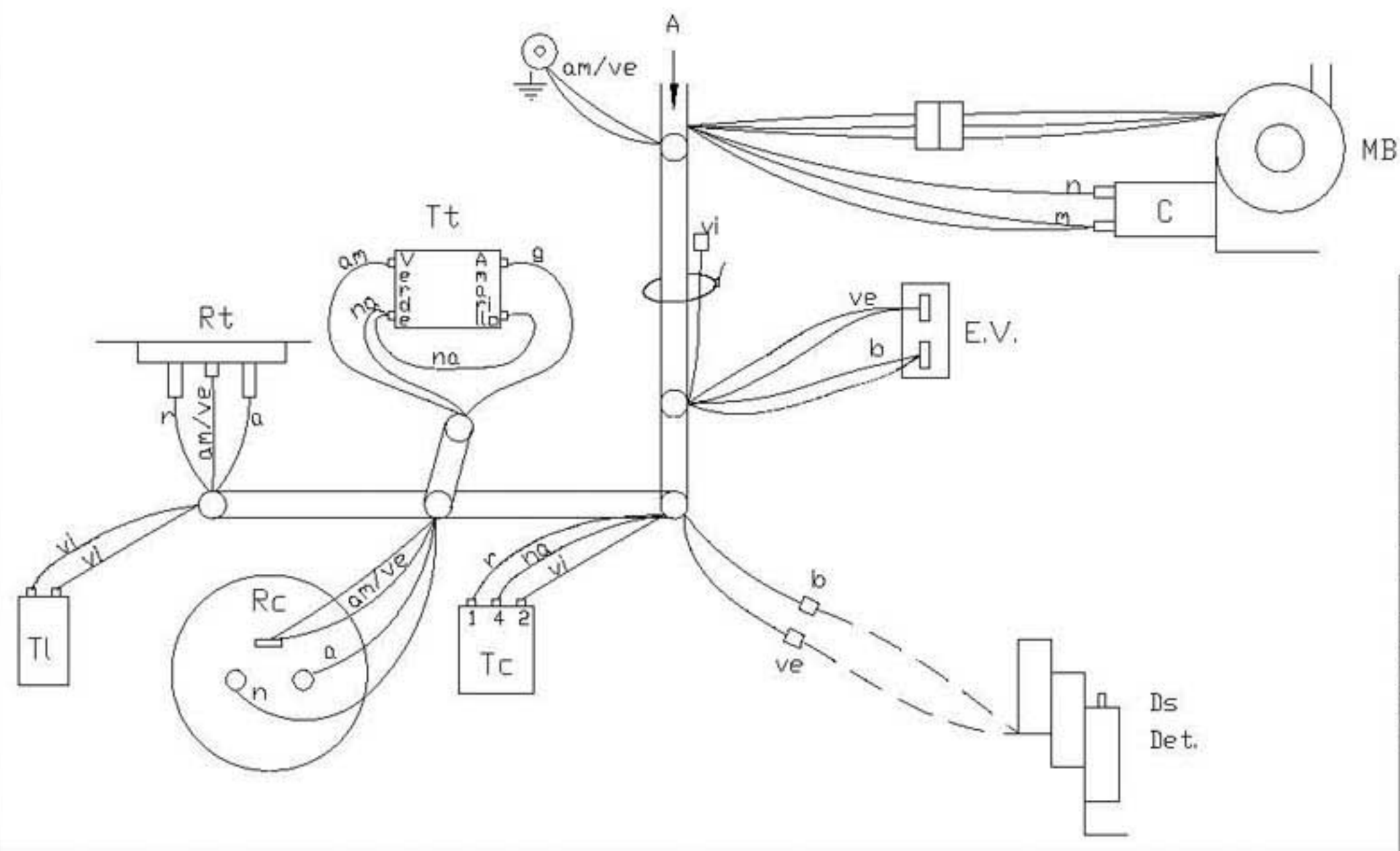
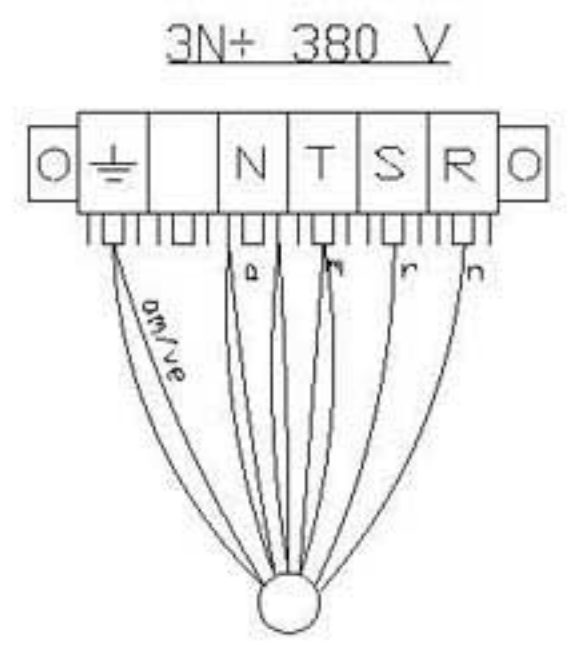
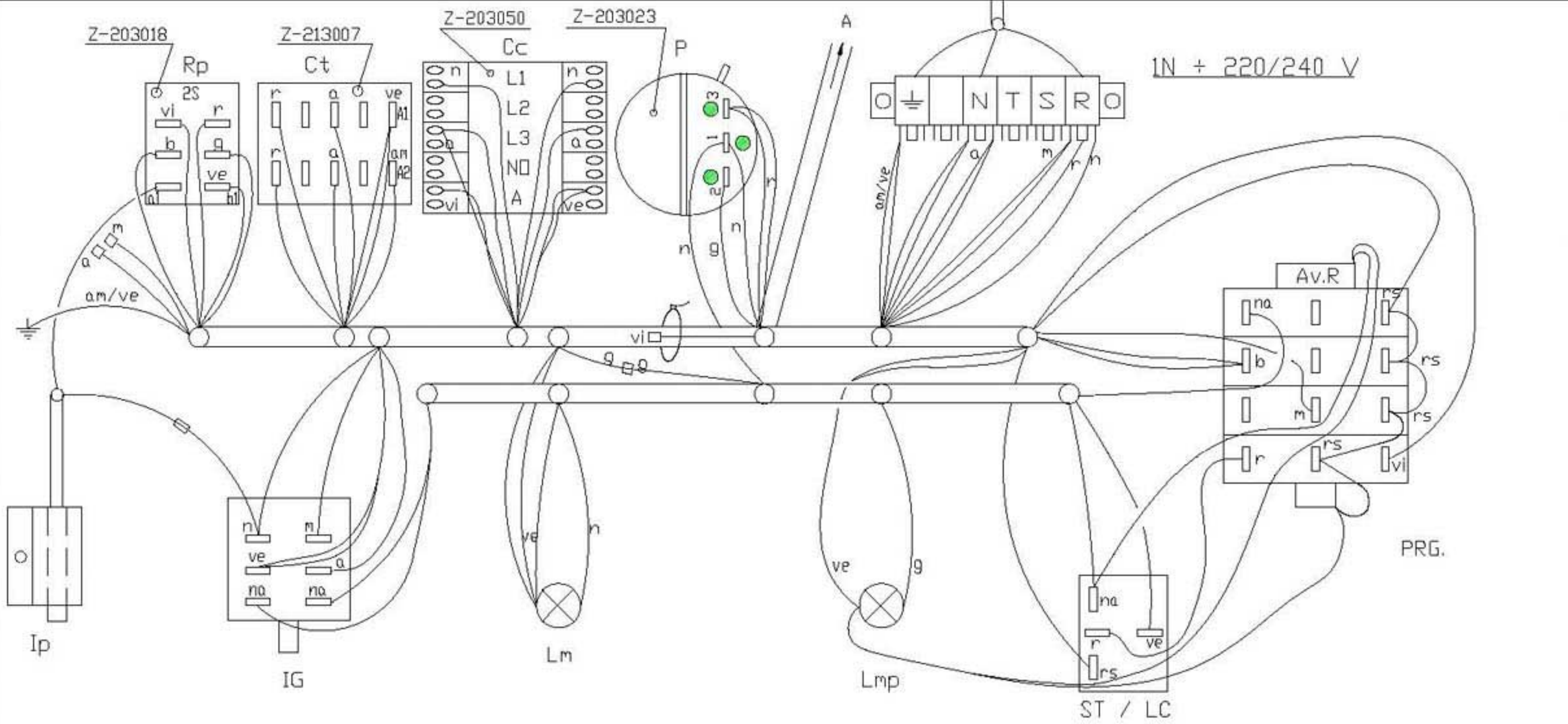
Esquema teórico adhesivo		Papel adhesivo	Z-229010
N°	Pieza	Cant.	Material
N°	Modificación	Propuesta de	Fecha
(1)	Eliminar Piloto L2	J.M.P.	05-01-01
Tolerancias generales			
< 5 ±		50 ± 100	
5 ± 25		> 100	
25 ± 50		CX 1	
Mecanizado superficial			
Firma		Fecha	
S. N.		28-9-95	
Dibujado		FAGOR	
Proyectado		Fagor Industrial, Koop. Elk, Mugatua	
Comprobado			
Escala			
LAVAVAJILLAS			
Plano hau ez daiteke erabil ez berrizta gure balerantz gabe		Plano numero HC-16505 -1	
		Sustituye al N°	
		Sustituido por	



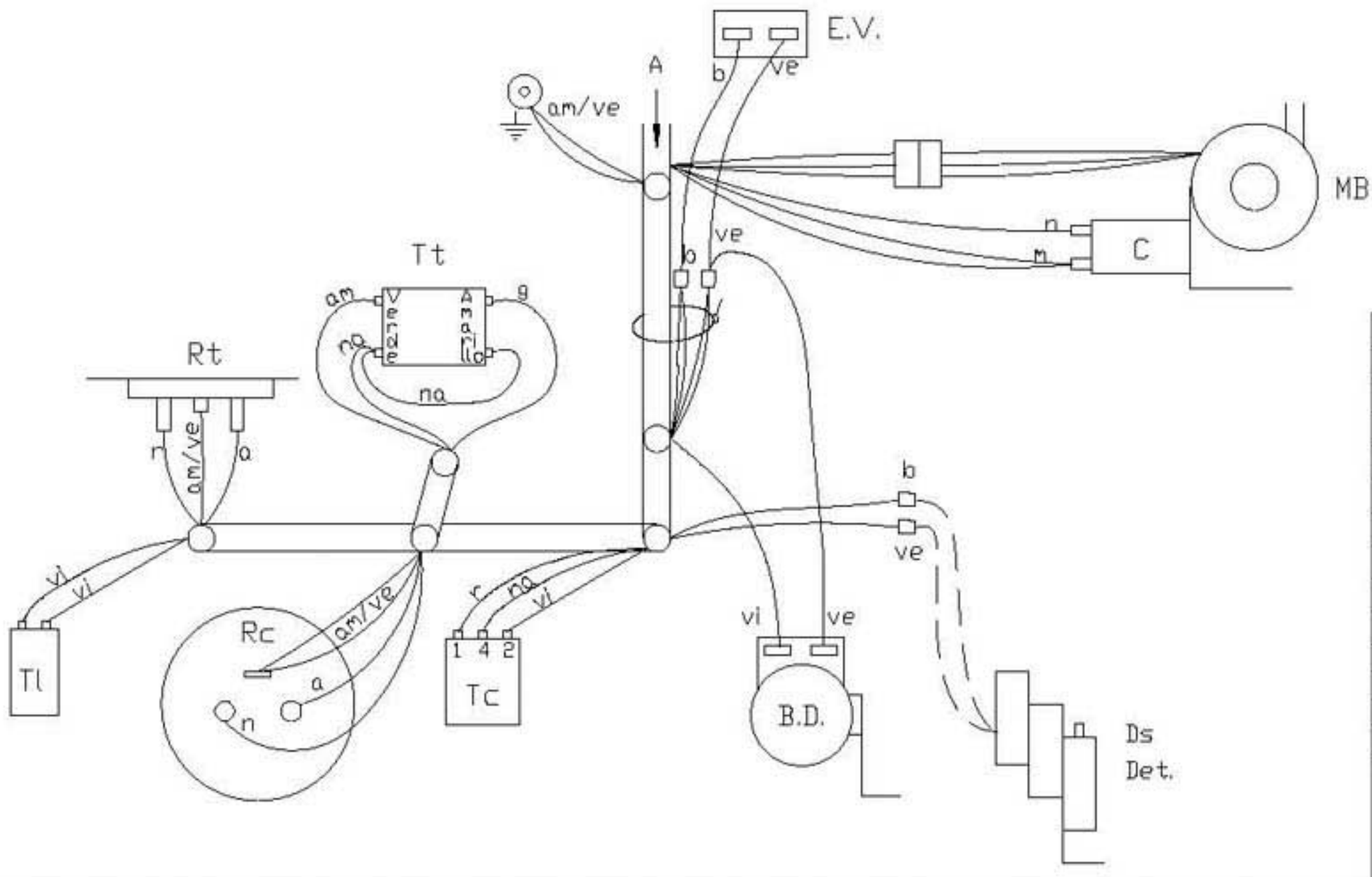
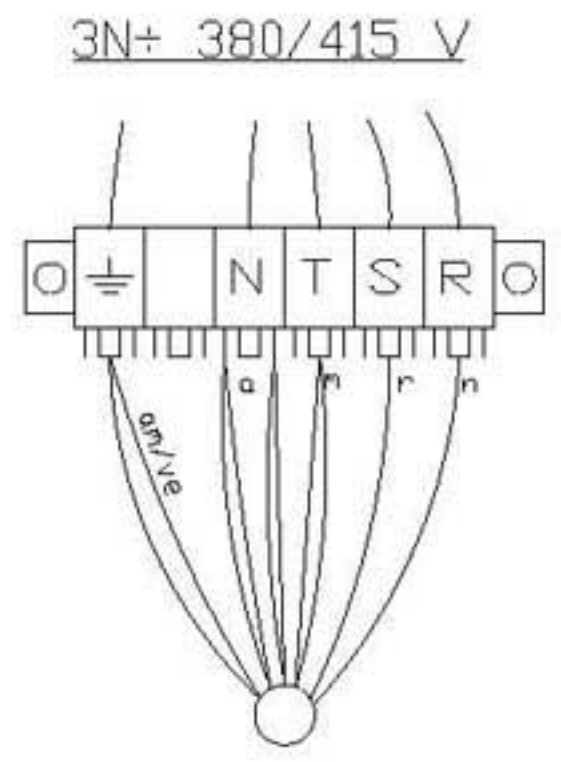
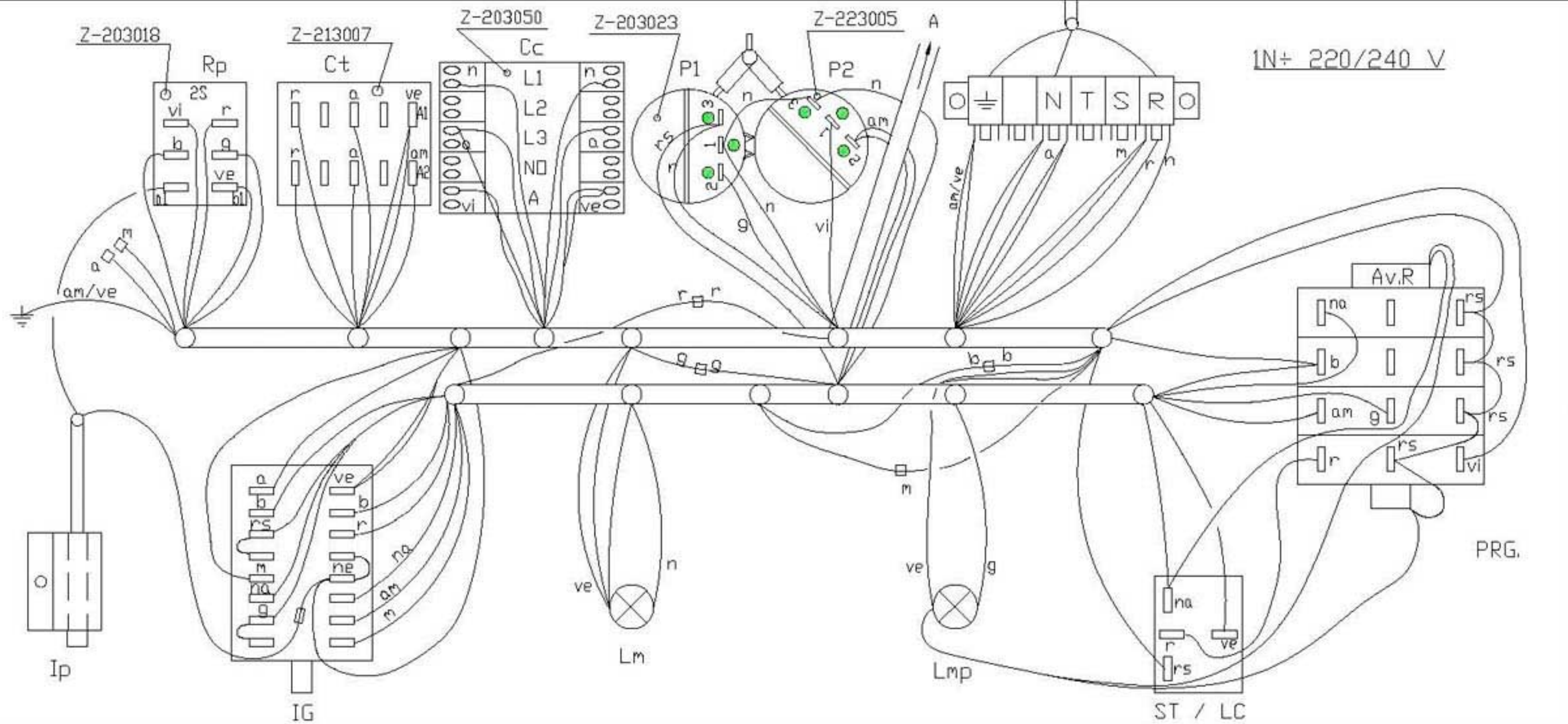
Esquema de montaje FI-64; FI-72		Z-243045			
Nº Pieza		Nº Clasificación	Acabado		
Nº Modificación	Propuesta de	Fecha	Tolerancias generales		
④ Cambiar de color Marrón a Gris	Mallo	28-9-95	< 5 ±	50 ± 100	> 100
⑤ Sustituir 1 rele Z-203018 por Z-213007	Albes	30-11-95			
⑥ Sustituir Termostato tanque y ST/LC	Mallo	19-5-97			
⑦ Introducir Nº Clasificación	Palacio	10-7-97	25 ± 50	CX I	
⑧ Introducir Nota eliminación piloto verde	Palacio	02-01-01			

Dibujado	Firma	Fecha	 Fagor Industrial, Koop. Elk, Mugatua	Mecanizada superficial
Proyectado	S. N.	6-7-93		
Comprobado				
Escala				
LAVAVAJILLAS			Plano numero	HC-16217-8
			Sustituye al Nº	
			Sustituido por	

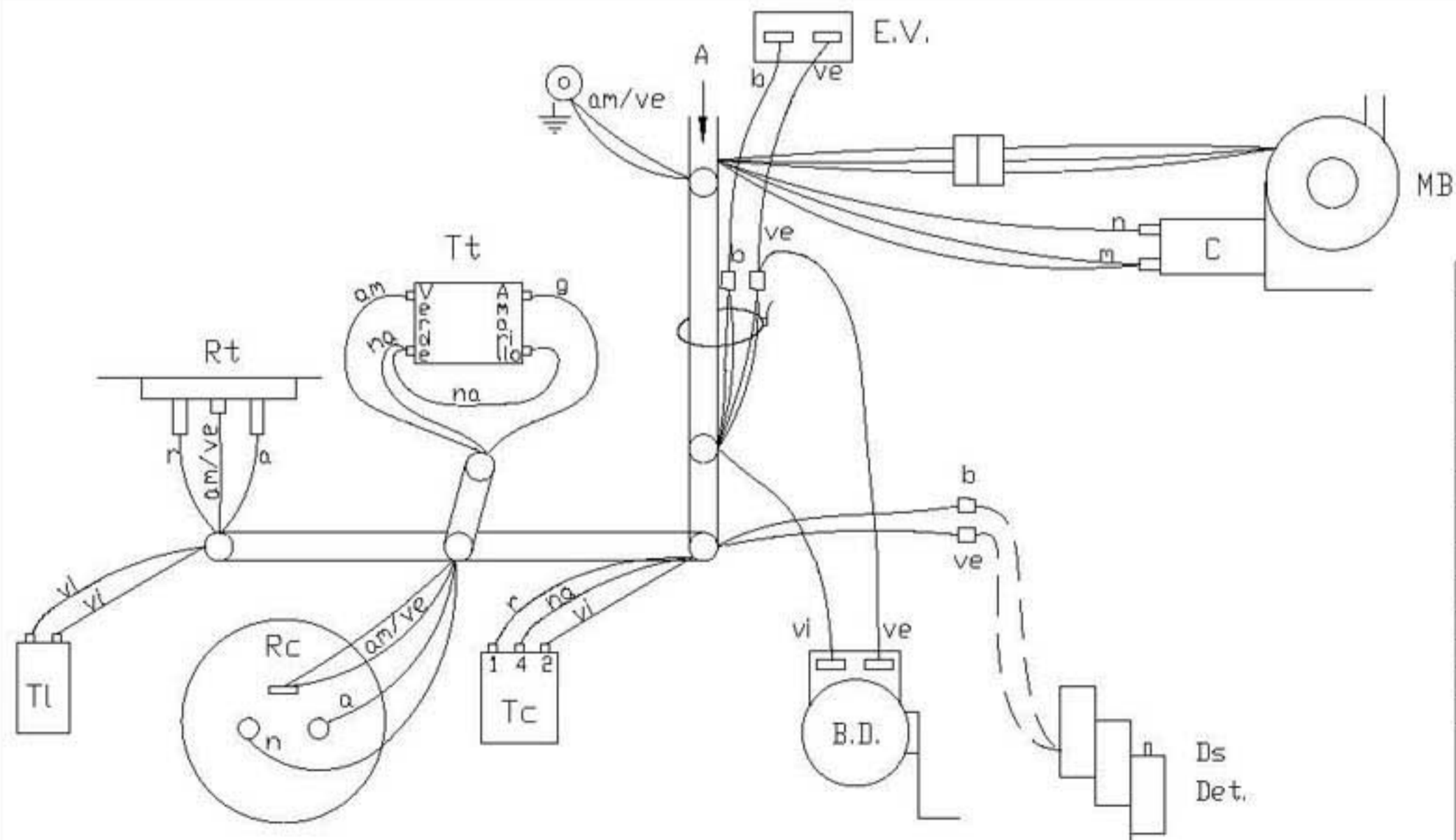
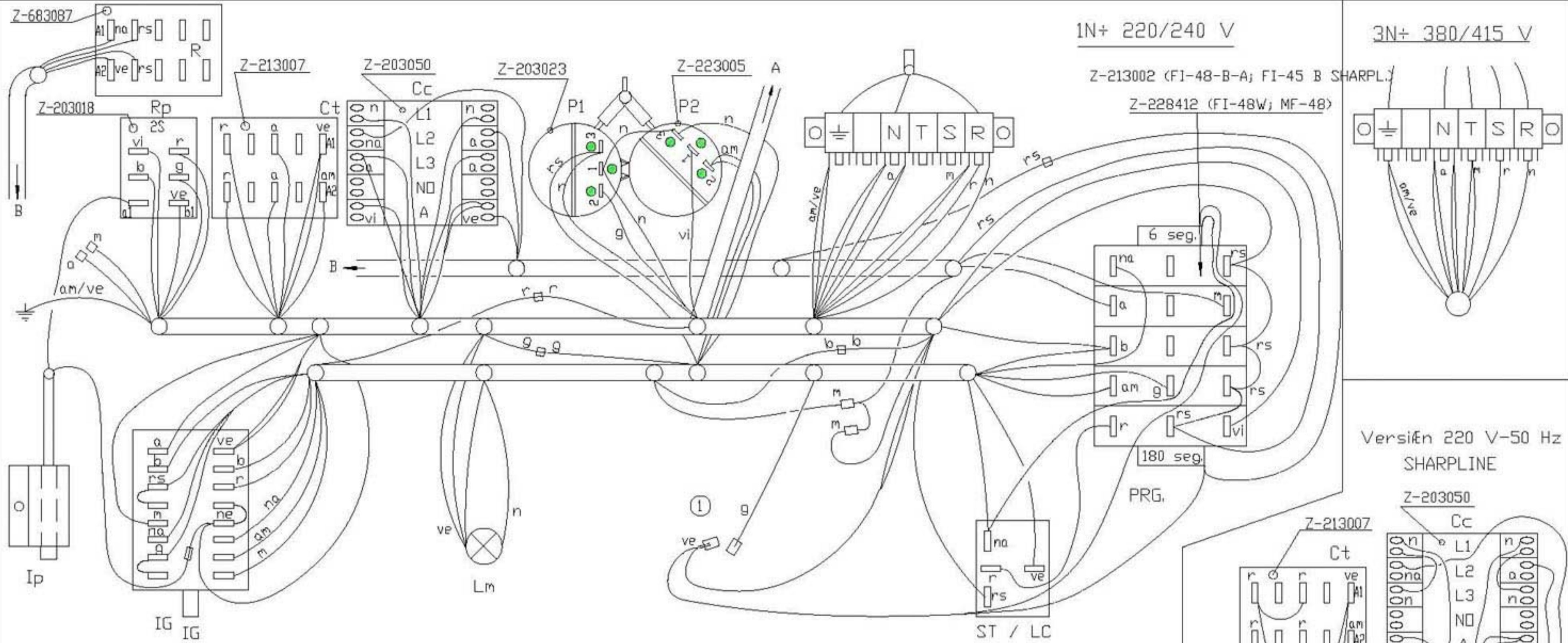
Plano hau ez daiteke erabil ez berrizta gure balenitz gobe



Esquema de montaje FI-48		Z-213050	
Nº Pieza	Material	Nº Clasificación	Acabado
Nº Modificación	Propuesta de	Fecha	Tolerancias generales
			< 5 ±
			50 ± 100
			5 ± 25
			> 100
			25 ± 50
			OX I
Dibujado	Firma	Fecha	Mecanizado superficial
Proyectado	Santi Caro	05-07-00	
Comprobado			
Escala			
FAGOR			
Fagor Industrial, Koop. Elk. Mugatua			
LAVAVAJILLAS			Plano numero
			HC-17265
			Sustituye al N° HC-16214
			Sustituido por
Plano hau ez daiteke erabil ez berritza gure baimentz gabe			



Esquema de montaje FI-48b		Z-223050	
Nº Pieza	Cant.	Material	Nº Clasificación Acabado
Nº Modificación	Propuesta de		Fecha
			Tolerancias generales
			< 5 ±
			5 ± 25
			25 ± 50
			50 ± 100
			> 100
			∅ 1
Dibujado	Firma	Fecha	Mecanizado superficial
Proyectada	Santi Caro	07-07-00	
Comprobado			
Escala			
 Fagor Industrial, Koop. Elk, Mugatua			Plano numero
			HC-17266
LAVAVAJILLAS Plano hau ez daiteke erabil ez berrizta gure baimenitz gabe			Sustituye al Nº HC-16215
			Sustituido por

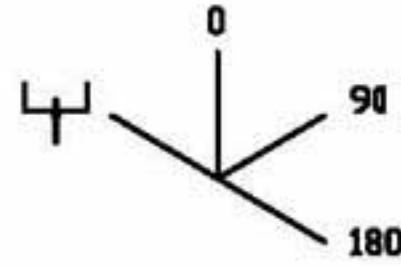
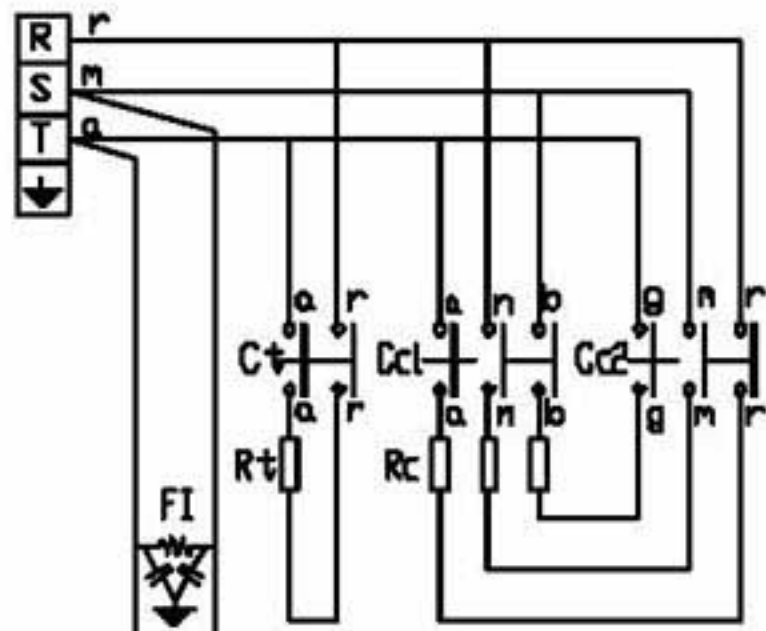


Esquema de montaje FI-48W, MF-48	Z-228407		
Esquema de montaje FI-48B SHARPLINE	Z-229210		
Esquema de montaje FI-48-B-A	Z-229016		
Nº Pieza	Material	Nº Clasificación	Acabado
Nº Modificación	Propuesta de	Fecha	Tolerancias generales
① Eliminar piloto verde LMP.	J.M.P.	05-01-01	< 5 ±
			50 ± 100
			> 100
			α 1

Dibujado	Firma	Fecha	 Fagor Industrial, Koop. Elk. Mugatua	Mecanizada superficial
Proyectado	Santi Cara	07-07-00		
Comprobado				
Escala				
LAVAVAJILLAS				Plano numero
Plano hau ez daiteke erabili ez berrizta gure balerantz gabe				HC-17268 -1
				Sustituye al Nº HC-16424
				Sustituido por

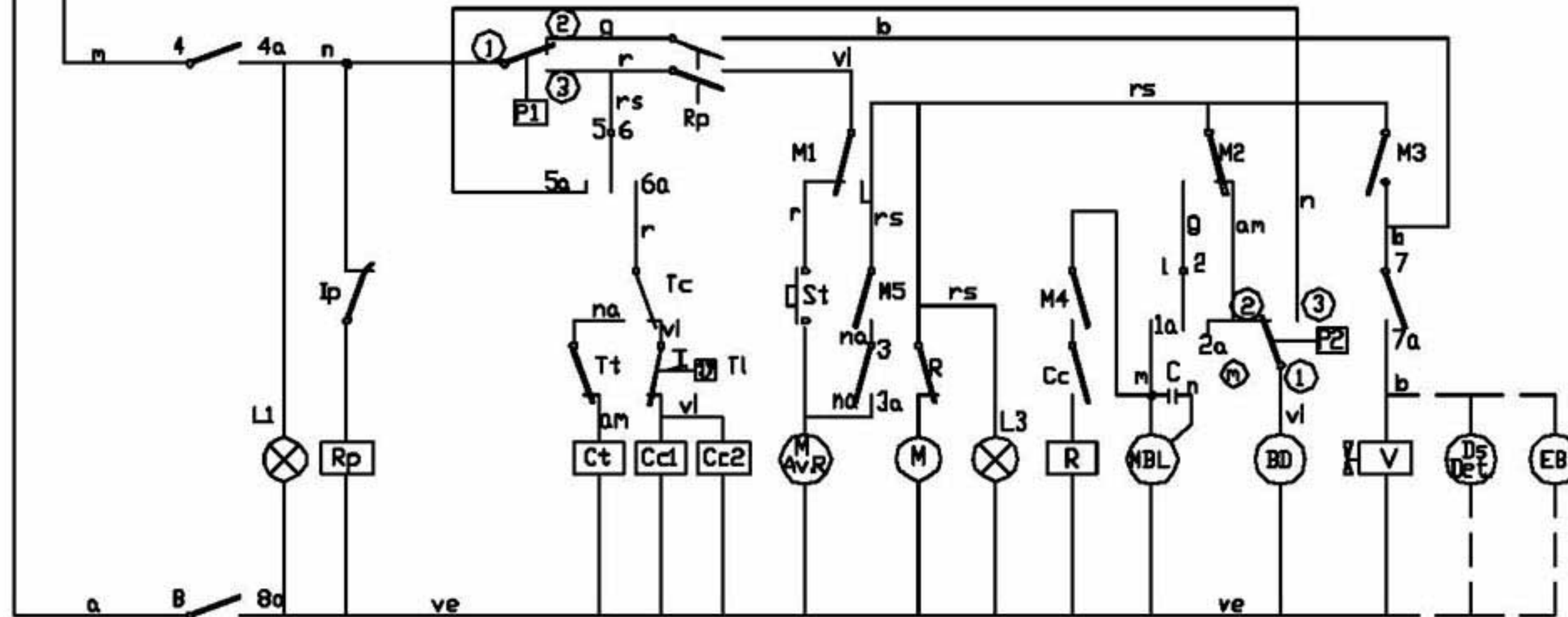
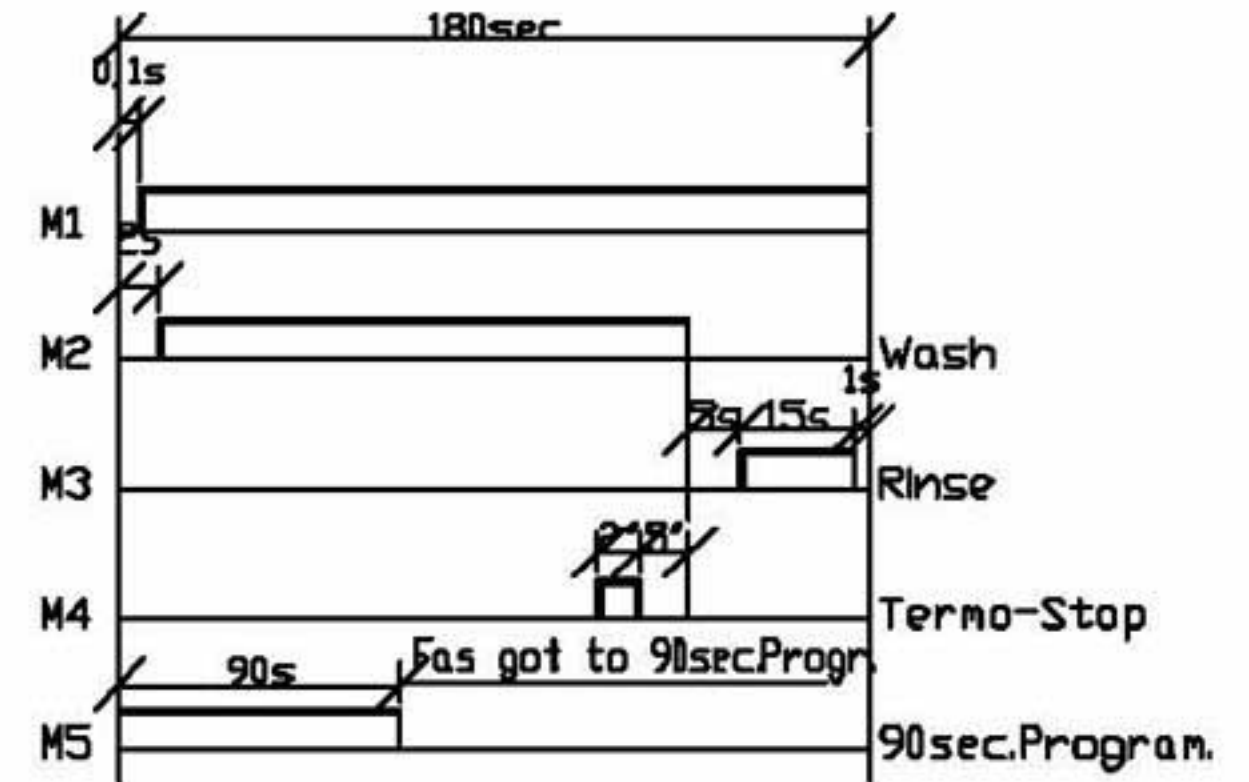
208-220-240 V. 3Ph

MF-64 ; FI-64 W ; FI-64-B-A



	1-2 1a 2a	3 3a	4 4a-5a	5-6 6a	7 7a	8 8a
		X	X	X		X
0						
90	X	X	X	X	X	X
180	X		X	X	X	X

IG



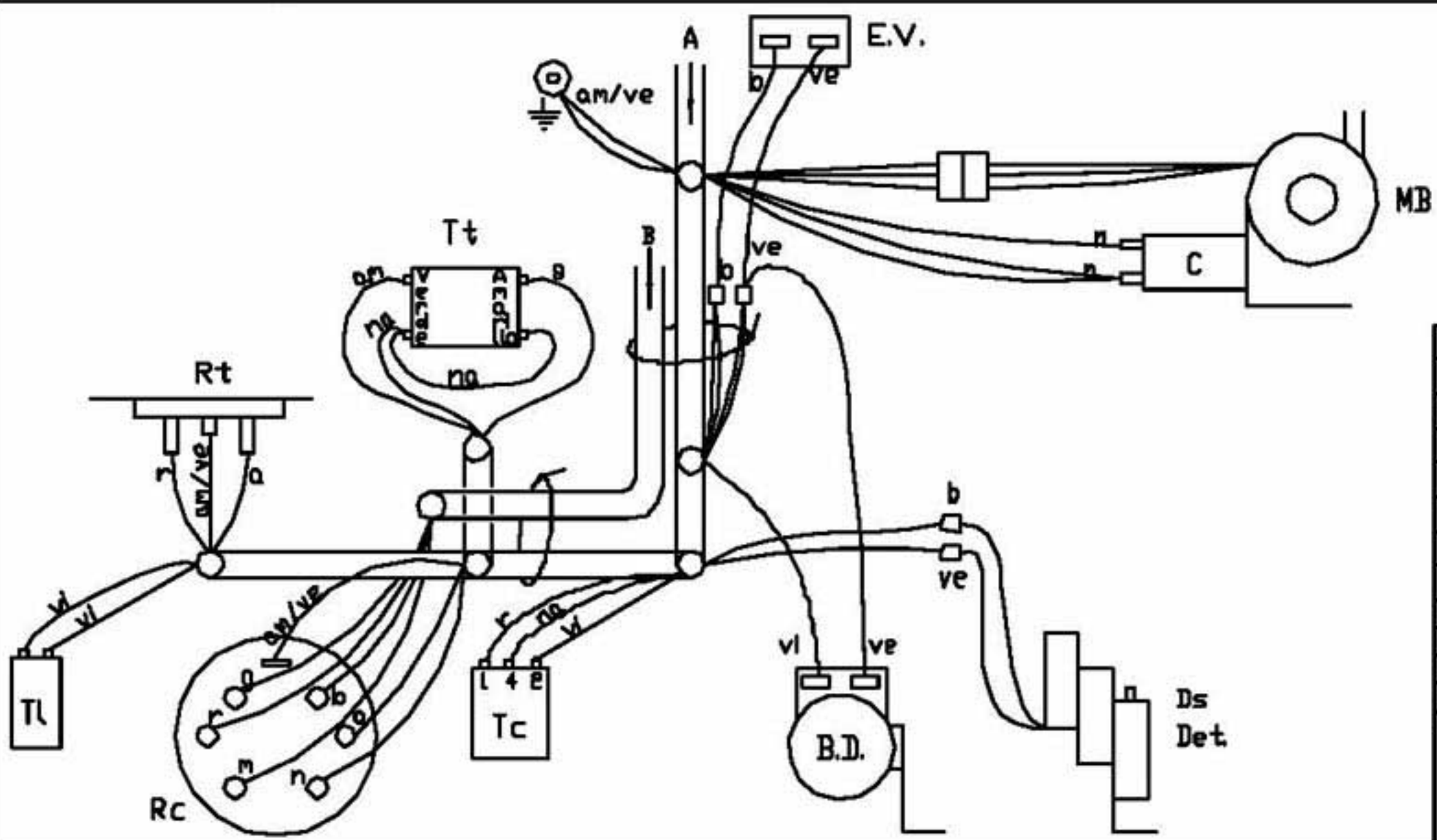
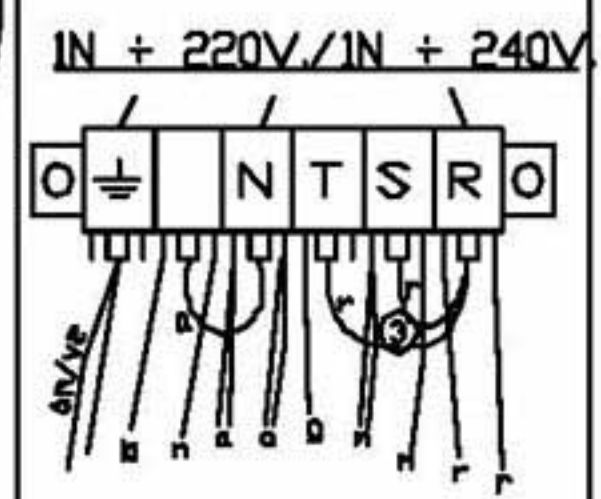
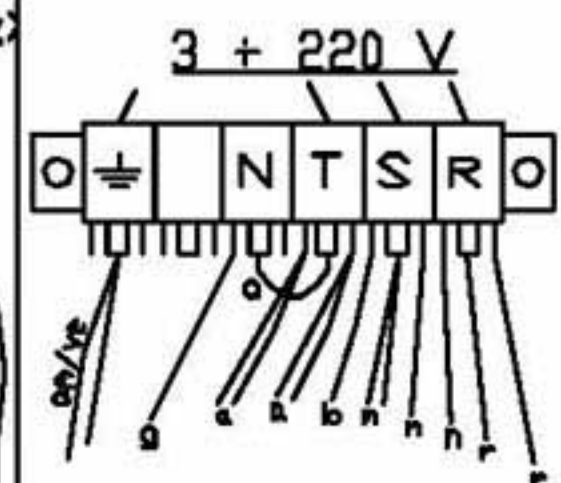
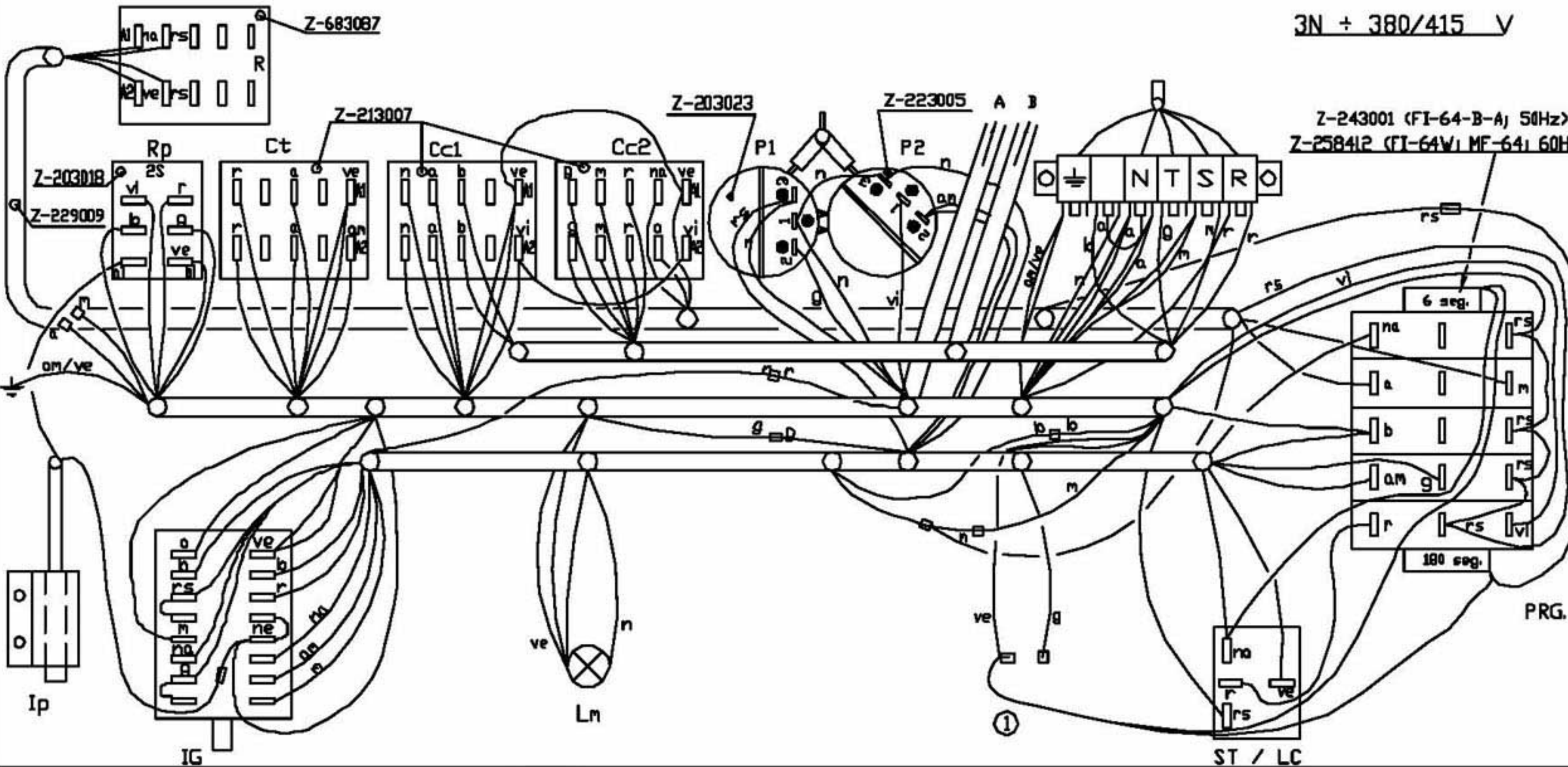
Colours code-Code de couleurs-Código de colores:


- r = red-rouge-rojo
- m = brown-marron-marron
- g = grey-gris-gris
- n = black-noir-negro
- a = blue-bleu-azul
- b = white-blanc-blanco
- vi = violette-violet-violeta
- am = yellow-jaune-amarillo
- na = orange-orange-naranja
- rs = rose-pink-rosa
- ve = green-vert-verde
- am/ve = yellow green-jaune vert-anar./verde

IG = General switch	Interrupteur general	Interruptor General
L1 = On lamp	Tâlnin de marche	Lampara de marcha
Ip = Door micro	Micro de porte	Micro de puerta
Rp = Door relay	Relais de porte	Relá puerta
P1 = Pressure switch	Presostat	Presostato
Tc = Drum thermostat	Thermostat du surchauffeur	Termostato calderin
Tt = Tank thermostat	Thermostat de cuve	Termostato tanque
Tl = Drum linter thermostat	Thermostat linter du surchauffeur	Termostato linterador de calderin
Cc1, Cc2 = Drum contactor	Contacteur du surchauffeur	Contactar calderin
Ct = Tank contactor	Contacteur de cuve	Contactar tanque
L2 = Machine ready light	Tâlnin de machine preparée	Lampara máquina preparada
Rc = Drum heating element	Resistance du surchauffeur	Resistencia calderin
St = Start button	Bouton de marche	Pulsador de marcha
FI = Interferences filter	Filtre d'interferences	Filtro de interferencias
BD = Drain pump	Pompe de vblange	Bomba de Desagüe

Rt = Tank heating element	Resistance de cuve	Resistencia tanque
MAvR = Motor programmer rapid advance	Moteur du programm. d' avancement rapide	Motor programador Avance Rápida
M = Motor programmer	Moteur du programmateur	Motor programador
M1 = Micro programmer on	Micro du programm. de marche	Micro programador marcha
M2 = Micro programmer wash	Micro du programm. de lavage	Micro programador lavado
M3 = Micro programmer rinse	Micro du programm. de rincage	Micro programador aclarado
M4 = Micro programmer Terno-Stop	Micro du programador Terno-Stop	Micro programador Terno-Stop
M5 = Micro programmer 90' advance	Micro programador Avance 90'	Micro programador Avance 90'
L3 = Cycle light	Tâlnin de cycle	Lâmpara de ciclo
MBL = Motor pump wash	Motopompe de lavage	Motobomba lavado
C = Motor pump condenser	Condensateur de la motopompe	Condensador de notobomba
V = Filling and rinsing valve	Valve de remplissage et de vidange	Valvula de llenado y aclarado
Ds Det = Detergent dispenser (Optional)	Doseur de detergent (Option)	Dosificador de detergente (opcional)
P2 = Safety pressure switch	Presostat de sécurité	Presostato de seguridad
EB = Electric pressure pump (Optional)	Electropompe de pression (Option)	Electrobomba de presión (opcional)

3N + 380/415 V



Esquema montaje FI-64 W; MF-64; FI-64-B-A		Z-258406	
Nº	Plaza	Material	Nº Clasificación Acabado
Nº	Modificación	Propuesta de	Fecha Tolerancias generales
①	Intrad. Versión FI-64-B-A) eliminar piloto Lmp	J.M.P.	28-12-00
		$< 5 \pm$ 3 ± 2 25 ± 20	
		 Mecanizado superficial	
Dibujo: S.N. Proyecto: [Signature] Comprobado: [Signature] Escala:		Fecha: 24-3-00 Fagar Industrial, Koop. Elk. Mugatua	
		LAVAVAJILLAS	
		Plano número HC-17220-1	
		Sustituye al Nº	
		Sustituido por	