

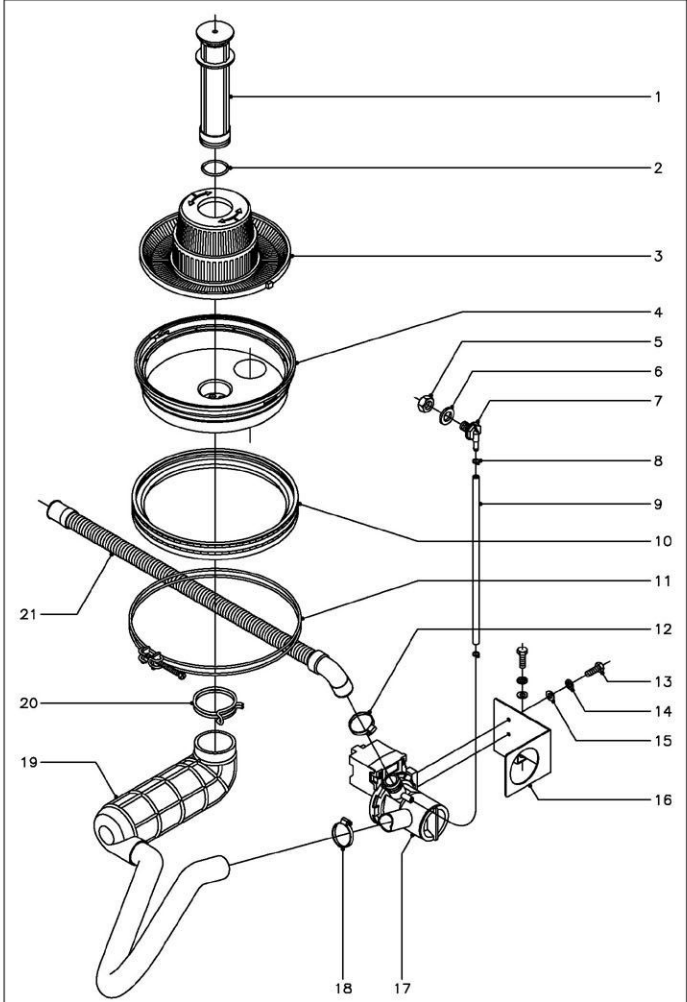
N plano	Firma	Fecha	Apartado	PARTE FUNCIONAL DE LAVADO	Lamina	Fagor Industrial S.Coop. FAGOR
C-1375		6-2003	LAVAVAJILLAS	48;48B;64;64B	3	Oferta

MOD.	LAVAVAJILLAS FRONTAL	ZONA	PARTE FUNCIONAL DE LAVADO	PLANO	C-1375
------	----------------------	------	---------------------------	-------	--------

ITEM	CODIGO	DENOMINACION	TEXTO									NOTAS
				FI-48	FI-48B	FI-64	FI-64B	FI-48 W	MF-48	FI-64 W	MF-64	
1	Z200906	Cubeta		1	1	1	1	1	1			
2	Q881324	Abrazadera 50 - 70		1	1	1	1	1	1			
3	Z200904	Codo aspiracion		1	1	1	1	1	1			
4	Q881307	Abrazadera 40 - 60		1	1	1	1	1	1			
5	Z201011	Bomba de lavado (230 V. 50 Hz.)		1	1	1	1	1	1			
5	Z203511	Bomba de lavado (230 V. 60 Hz.)		1	1	1	1	1	1			
	Z201081	Conjunto junta y reten		1	1	1	1	1	1			
	Z201082	Turbina 50 Hz. (Ø 88 mm)		1	1	1	1	1	1			
	Z203571	Turbina 60 Hz. (Ø 77 mm)		1	1	1	1	1	1			
6	Q881307	Abrazadera 40 - 60		1	1	1	1	1	1			
7	Z200905	Codo impulsión		1	1	1	1	1	1			
8	Z201002	Soporte molibomba		1	1	1	1	1	1			
9	Z201003	Base bomba lavado		1	1	1	1	1	1			
10	Q232040	Arandela plana A-6		2	2	2	2	2	2			
11	Q262040	Arandela muelle A-6		2	2	2	2	2	2			
12	Q012041	Tornillo exagonal M-6x10		2	2	2	2	2	2			
13	Q232030	Arandela plana A-5		2	2	2	2	2	2			
14	Q012033	Tornillo exagonal M-5x20		2	2	2	2	2	2			
15	V321300	Condensador 10 mF		1	1	1	1	1	1			
16	Q307048	Junta torica Ø16,18xØ9,12xØ3,53		1	1	1	1	1	1			
17	Q242050	Arandela abanico A-8		1	1	1	1	1	1			
18	Q162050	Tuerca exagonal M-6		1	1	1	1	1	1			
19	Q881324	Abrazadera 50 - 70		1	1	1	1	1	1			
20	Z200703	Pasamuros		1	1	1	1	1	1			
21	Q881305	Abrazadera 25 - 40		1	1	1	1	1	1			
22	Z200706	Arbol de lavado		1	1	1	1	1	1			
23	Z200701	Soporte distribuidor inferior		1	1	1	1	1	1			
24	Z200704	Eje central		2	2	2	2	2	2			
25	Z660711	Amarre enganche distribuidor		2	2	2	2	2	2			

MOD.	LAVAVAJILLAS FRONTAL	ZONA	PARTE FUNCIONAL DE LAVADO	PLANO	C-1375
------	----------------------	------	---------------------------	-------	--------

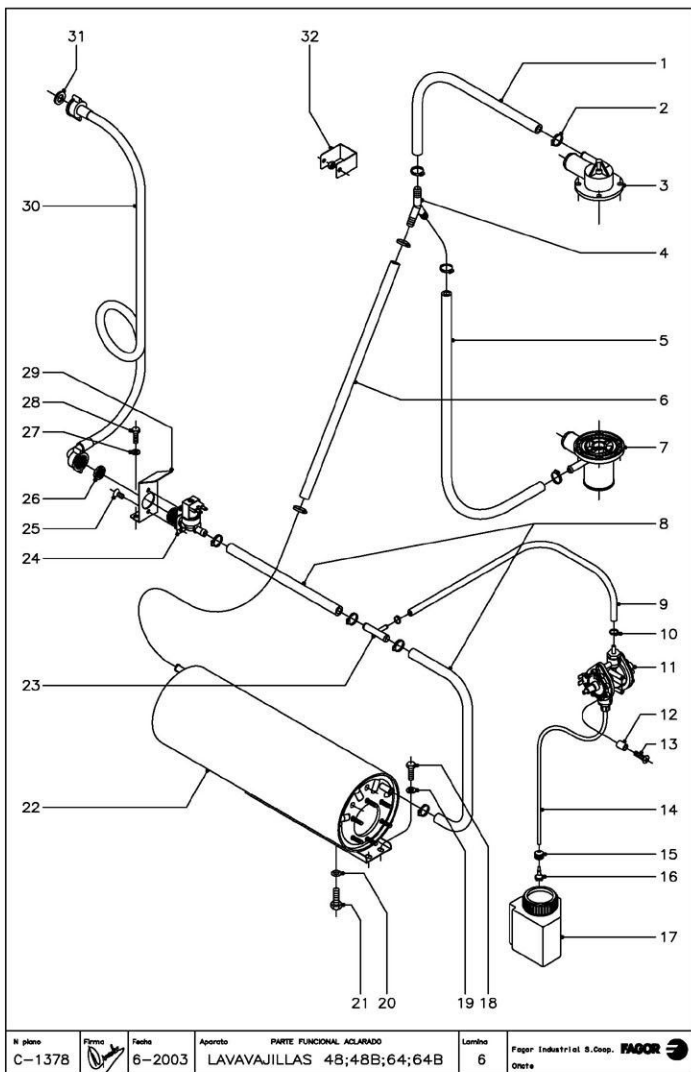
ITEM	CODIGO	DENOMINACION	TEXTO									NOTAS
				FI-48	FI-48B	FI-64	FI-64B	FI-48 W	MF-48	FI-64 W	MF-64	
26	Q152024	Tornillo avellanado M-4x8		4	4	4	4	4	4			
27	Z201902	Rama aclarado izquierda		2	2	2	2	2	2			
28	Q881305	Abrazadera 25 - 40		1	1	1	1	1	1			
29	Z200707	Soporte distribuidor superior		1	1	1	1	1	1			
30	Q162040	Tuerca exagonal M-6		4	4	4	4	4	4			
31	Q262040	Arandela muelle A-6		4	4	4	4	4	4			
32	Q232040	Arandela plana A-6		4	4	4	4	4	4			
33	Q307052	Junta torica Ø60,83xØ50,17xØ5,33		1	1	1	1	1	1			
34	Q152016	Tornillo especial M-5x0,8		2	2	2	2	2	2			
35	Z201903	Soporte ramas aclarado		2	2	2	2	2	2			
36	Z201901	Rama aclarado derecha		2	2	2	2	2	2			
37	Z211903	Tobera aclarado		12	12	12	12	12	12			
38	Z200705	Tuerca especial M-14x1		2	2	2	2	2	2			
39	Z660704	Enganche distribuidor		2	2	2	2	2	2			
40	Z660716	Distribuidor montado		2	2	2	2	2	2			
41	Q242010	Arandela abanico A-3		4	4	4	4	4	4			
42	Q152013	Tornillo avellanado M-3x6		4	4	4	4	4	4			
43	Q012045	Tornillo exagonal M-5x40		4	4	4	4	4	4			
44	Q306050	Arandela fibra roja Ø11xØ6,2x1,5		4	4	4	4	4	4			
45	Q307050	Junta torica Ø19,18xØ13,94xØ2,62		1	1	1	1	1	1			
46	Q307052	Junta torica Ø60,83xØ50,17xØ5,33		1	1	1	1	1	1			
47	Q307049	Junta torica Ø65,75xØ65,09xØ5,33		1	1	1	1	1	1			
48	Q307052	Junta torica Ø60,83xØ50,17xØ5,33		1	1	1	1	1	1			
49	Q232040	Arandela plana A-6		4	4	4	4	4	4			
50	Q262040	Arandela muelle A-6		4	4	4	4	4	4			
51	Q162040	Tuerca exagonal M-6		4	4	4	4	4	4			



N plano	Firma	Fecha	Aparato	PARTE FUNCIONAL DESAGUE (CON BOMBA)	Linha	Foger Industrial S.Coop. FAOOR
C-1376		6-2003	LAVAVAJILLAS	FI-48B;FI-64B	4	Oneta

MOD.	LAVAVAJILLAS FRONTAL	ZONA	PARTE FUNCIONAL DESAGUE (CON BOMBA)	PLANO	C-1376
------	----------------------	------	---------------------------------------	-------	--------

ITEM	CODIGO	DENOMINACION	TEXTO	PARTE FUNCIONAL DESAGUE (CON BOMBA)								NOTAS
				FI-48	FI-48B	FI-64	FI-64B	FI-48 W	MF-48	FI-64 W	MF-64	
1	Z200909	Alivadero		-	1	-	1	-	1			
2	G307051	Junta torica Ø41,41xØ36,17xØ2,62		-	1	-	1	-	1			
3	Z200901	Filtro aspiracion		-	1	-	1	-	1			
4	Z200906	Cubeta		-	1	-	1	-	1			
5	G162070	Tuerca exagonal M-12		-	1	-	1	-	1			
6	G307031	Arandela junta Ø24xØ14x3		-	1	-	1	-	1			
7	Z230902	Pasamuros		-	1	-	1	-	1			
8	P102154	Bnda elastica		-	2	-	2	-	2			
9	3702400	Conducto aireacion Ø8xØ4x230		-	1	-	1	-	1			
10	Z200907	Junta cubeta		-	1	-	1	-	1			
11	Z200908	Abrazadera cubeta		-	1	-	1	-	1			
12	Q881305	Abrazadera 25 - 40		-	1	-	1	-	1			
13	Q012031	Tornillo exagonal M-5x10		-	4	-	4	-	4			
14	Q242030	Arandela abanico A-5		-	4	-	4	-	4			
15	Q232030	Arandela plana A-5		-	4	-	4	-	4			
16	Z220904	Soporte bomba desague		-	1	-	1	-	1			
17	Z220901	Bomba desague (50 Hz)		-	1	-	1	-	-			
17	Z223501	Bomba desague (60 Hz)		-	1	-	1	-	1			
18	Q881305	Abrazadera 25 - 40		-	1	-	1	-	1			
19	Z220902	Acumulador		-	1	-	1	-	1			
20	G601308	Abrazadera elastica 56 - 58,8		-	1	-	1	-	1			
21	Z220903	Manguera de desague		-	1	-	1	-	1			



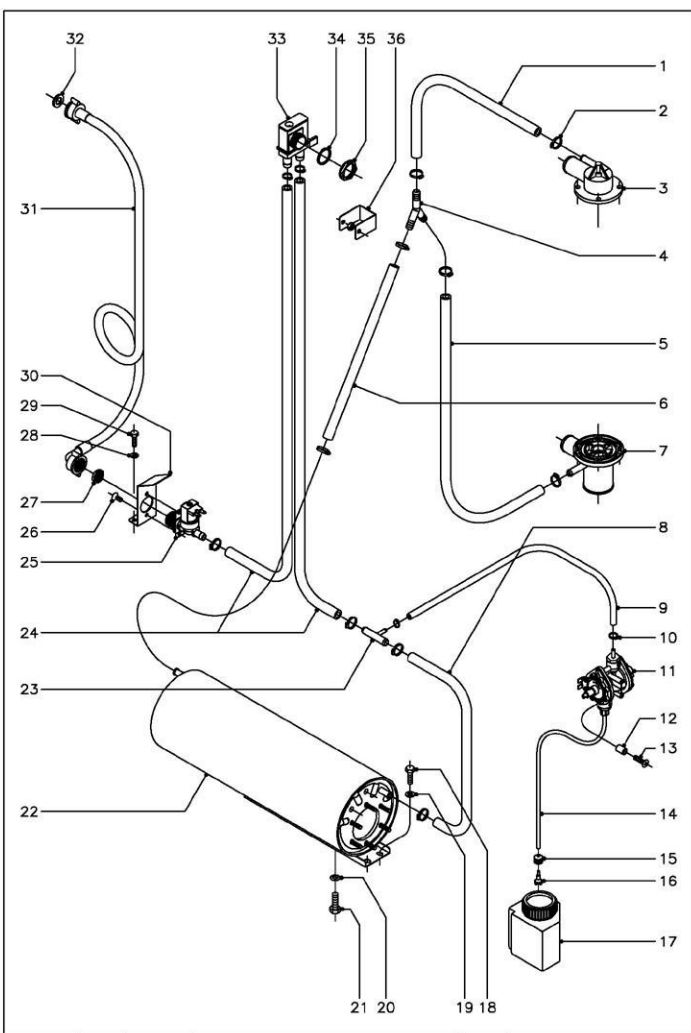
N plano	Firma	Fecha	Aparato	PARTE FUNCIONAL ACLARADO	Linha	Fagor Industrial S.Coop. FAGOR
C-1378		6-2003	LAVAVAJILLAS	48;48B;64;64B	6	Onite

MOD.	LAVAVAJILLAS FRONTAL	ZONA	PARTE FUNCIONAL ACLARADO	PLANO	C-1378
------	----------------------	------	--------------------------	-------	--------

ITEM	CODIGO	DENOMINACION	TEXTO	FI-48	FI-48B	FI-64	FI-64B	NOTAS
1	3676900	Tubo goma negra Ø17xØ10x350		1	1	1	1	
2	Q881302	Abrazadera 12 - 20		10	10	10	10	
3	Z200707	Soporte distribuidor superior		1	1	1	1	
4	Z201106	Racord en "Y"		1	1	1	1	
5	3676900	Tubo goma negra Ø17xØ10x780		1	1	1	1	
6	3676900	Tubo goma negra Ø17xØ10x580		1	1	1	1	
7	Z200703	Pasamuros		1	1	1	1	
8	3676900	Tubo goma negra Ø17xØ10x330		2	2	2	2	
9	3704000	Tubo goma negra Ø10,5xØ5x620		1	1	1	1	
10	Q881308	Abrazadera 8 - 14		2	2	2	2	
11	Z561123	Dosificador tensoactivo		1	1	1	1	
12	Z203007	Casquillo		2	2	2	2	
13	Q041324	Tornillo avellanado M-4x25		2	2	2	2	
14	3689200	Conducto tensoactivo Ø26xØ4x650		1	1	1	1	
15	N023064	Pasamuros Ø26xØ13		1	1	1	1	
16	Z601153	Filtro aspiracion tensoactivo		1	1	1	1	
17	Z211101	Deposito abrillantador tensoactivo		1	1	1	1	
18	Q012031	Tornillo hexagonal M-5x10		2	2	2	2	
19	Q232030	Arandela plana A-5		2	2	2	2	
20	Q307048	Junta tónica Ø16,18xØ9,12xØ3,53		1	1	1	1	
21	Q012063	Tornillo hexagonal M-10x20		1	1	1	1	
22	Z201710	Cuerpo calderin		1	1	1	1	
23	Z601157	Toma presion		1	1	1	1	
24	Z701135	Electrovalvula entrada de agua		1	1	1	1	
25	Q152024	Tornillo avellanado M-4x8		2	2	2	2	
26	Z701132	Filtro junta		1	1	1	1	
27	Q232030	Arandela plana A-5		2	2	2	2	
28	Q012031	Tornillo hexagonal M-5x10		2	2	2	2	
29	Z201101	Escuadra amarre electrovalvula		1	1	1	1	

MOD.	LAVAVAJILLAS FRONTAL	ZONA	PARTE FUNCIONAL ACLARADO	PLANO	C-1378
------	----------------------	------	--------------------------	-------	--------

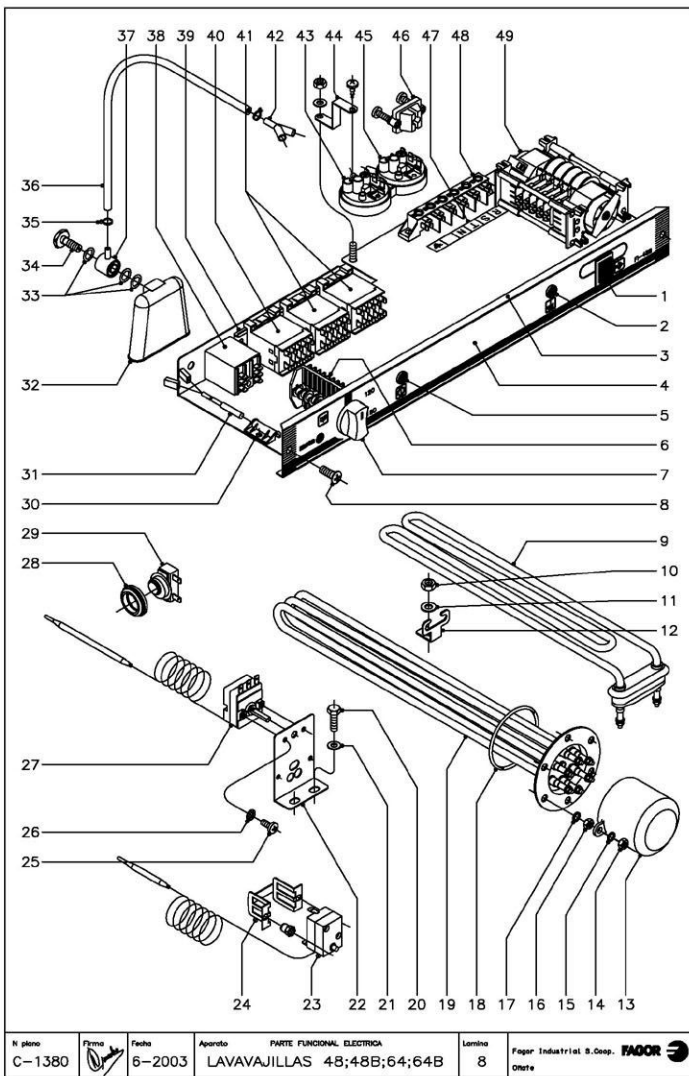
ITEM	CODIGO	DENOMINACION	TEXTO	FI-48	FI-48B	FI-64	FI-64B	NOTAS
30	Z602121	Manguera entrada de agua		1	1	1	1	
31	Q307031	Arandela junta		1	1	1	1	
32	R722631	Fiacion conducciones		1	1	1	1	
	Q162040	Tuerca hexagonal M-6		1	1	1	1	



N plano	Firma	Fecha	Aparato	PARTE FUNCIONAL ACLARADO	Lamina	Fagor Industrial S.Coop. FAGOR Oneta
C-1379		6-2003	LAVAVAJILLAS	48;64;W;MF;A.R.	7	

MOD.		LAVAVAJILLAS FRONTAL		ZONA		PARTE FUNCIONAL ACLARADO		PLANO		C-1379	
ITEM	CODIGO	DENOMINACION	TEXTO	FI-48 W	MF-48	FI-64 W	MF-64	NOTAS			
1	3676900	Tubo goma negra Ø17xØ10x360		1	1						
2	Q881302	Abrazadera 12 - 20		10	10						
3	Z200707	Soporte distribuidor superior		1	1						
4	Z201106	Record en "Y"		1	1						
5	3676900	Tubo goma negra Ø17xØ10x760		1	1						
6	3676900	Tubo goma negra Ø17xØ10x560		1	1						
7	Z200703	Pasamuros		1	1						
8	3676900	Tubo goma negra Ø17xØ10x330		1	1						
9	3704000	Tubo goma negra Ø10,5xØ5x620		1	1						
10	Q881308	Abrazadera 8 - 14		2	2						
11	Z651123	Dosificador tensoactivo		1	1						
12	Z203007	Casquillo		2	2						
13	Q041324	Tornillo avellanado M-4x25		2	2						
14	3689200	Conducto tensoactivo Ø6xØ4x650		1	1						
15	N023064	Pasamuros Ø6xØ13		1	1						
16	Z601153	Filtro aspiracion tensoactivo		1	1						
17	Z211101	Deposito abrillantador tensoactivo		1	1						
18	Q012031	Tornillo exagonal M-5x10		2	2						
19	Q232030	Arandela plana A-5		2	2						
20	Q307048	Junta tónica Ø16,18xØ9,12xØ3,53		1	1						
21	Q012063	Tornillo exagonal M-10x20		1	1						
22	Z201710	Cuerpo calderin		1	1						
23	Z601157	Tema presion		1	1						
24	3676900	Tubo goma negra Ø17xØ10x1000		2	2						
25	Z701135	Electrovalvula entrada de agua		1	1						
26	Q152024	Tornillo avellanado M-4x8		2	2						
27	Z701132	Filtro junta		1	1						
28	Q232030	Arandela plana A-5		2	2						
29	Q012031	Tornillo exagonal M-5x10		2	2						

MOD.		LAVAVAJILLAS FRONTAL		ZONA		PARTE FUNCIONAL ACLARADO		PLANO		C-1379	
ITEM	CODIGO	DENOMINACION	TEXTO	FI-48 W	MF-48	FI-64 W	MF-64	NOTAS			
30	Z201101	Escuadra amarre electrovalvula		1	1						
31	Z602121	Manguera entrada de agua		1	1						
32	Q307031	Arandela junta		1	1						
33	Z231105	Valvula antirretorno		1	1						
34	Q307029	Arandela junta Ø31xØ26 5x2		1	1						
35	Q223016	Tuerca roscada PG-21		1	1						
36	R722631	Ejacion conducciones		1	1						
	Q162040	Tuerca exagonal M-6		1	1						



N plano	Firma	Fecha	Aparato	PARTE FUNCIONAL ELECTRICA	Lamina	Fagor Industrial S.Coop. FAGOR
C-1380		6-2003	LAVAVAJILLAS	48;48B;64;64B	8	Onite

MOD.	LAVAVAJILLAS FRONTAL	ZONA	PARTE FUNCIONAL ELECTRICA	PLANO	C-1380
------	----------------------	------	---------------------------	-------	--------

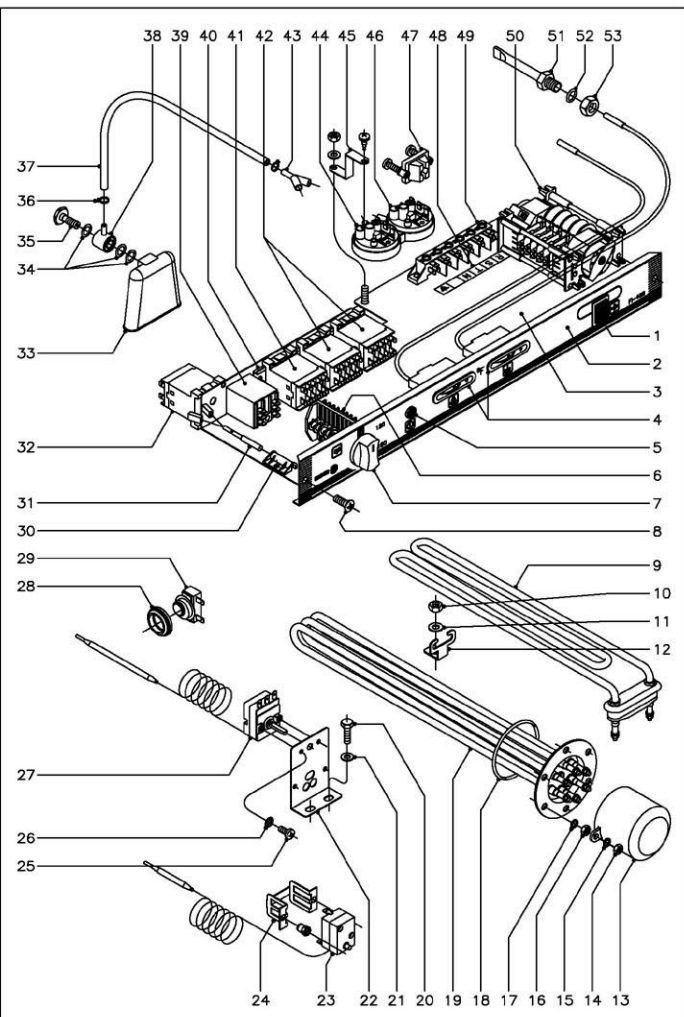
ITEM	CODIGO	DENOMINACION	TEXTO	FI-48	FI-48B	FI-64	FI-64B	NOTAS
1	Z213033	Pulsador de marcha		1	1	1	1	
2	R693056	Piloto verde		1	1	1	1	
3	Z212909	Frente extraible		1	1	1	1	
4	Z212910	Embellecedor adhesivo		1	1	1	1	
4	Z222902	Embellecedor adhesivo		-	-	-	-	
4	Z242901	Embellecedor adhesivo		-	-	1	-	
4	Z252901	Embellecedor adhesivo		-	-	-	1	
5	R693056	Piloto ambar		1	1	1	1	
6	Z213003	Commutador de funciones		1	-	1	-	
6	Z223001	Commutador de funciones		-	1	-	1	
7	R663062	Boton de mando completo		1	1	1	1	
8	Q152004	Tornillo aplastado M-5x13		2	2	2	2	
9	Z203001	Resistencia tanque 2800 W 230V		1	1	1	1	
10	Q162040	Tuerca exagonal M-6		1	1	1	1	
11	Q232040	Arandela plana A-6		1	1	1	1	
12	Z603602	Soporte resistencia tanque		1	1	1	1	
13	Z681731	Capenuza resistencia calderin		1	1	1	1	
14	Q163140	Tuerca exagonal M-6		2	2	2	2	
15	Q262040	Arandela muelle A-6		2	2	2	2	
16	Q163140	Tuerca exagonal M-6		6	6	6	6	
17	Q262040	Arandela muelle A-6		6	6	6	6	
18	Q307035	Junta torica AN-36		1	1	1	1	
19	Z201706	Resistencia calderin 2800 W 230V		1	-	-	-	
19	Z241701	Resistencia calderin 6000 W 230V		-	-	-	1	
20	Q012031	Tornillo exagonal M-6x10		2	2	2	2	
21	Q232030	Arandela plana A-5		2	2	2	2	
22	Z203047	Soporte termostatos		1	1	1	1	
23	Z213014	Termostato limitador Tecasa		1	1	1	1	
24	Z203060	Amarre limitador Tecasa		1	1	1	1	

MOD.	LAVAVAJILLAS FRONTAL	ZONA	PARTE FUNCIONAL ELECTRICA	PLANO	C-1380
------	----------------------	------	---------------------------	-------	--------

ITEM	CODIGO	DENOMINACION	TEXTO	FI-48	FI-48B	FI-64	FI-64B	NOTAS
25	Q221341	Remache exagonal M-4		2	2	2	2	
25	Q153111	Tornillo alomado M-4x8		4	4	4	4	
26	Q24020	Arandela abarico A-4		4	4	4	4	
27	Z203014	Termostato calderin		1	1	1	1	
28	N503017	Soporte termostato		1	1	1	1	
29	Z718405	Termostato doble (tanque)		1	1	1	1	
30	Z203010	Amarre interruptor magnetico		1	1	1	1	
31	Z203009	Interruptor magnetico		1	1	1	1	
32	Z203011	Camara presostato		1	1	1	1	
33	Q307003	Junta torica Ø16,0x1010,7xØ2,62		3	3	3	3	
34	Z203013	Tornillo presostato		1	1	1	1	
35	P102154	Bnda elastica para tubo		2	2	2	2	
36	3702400	Tubo goma negra Ø8xØ4x1300		1	1	1	1	
37	Z203012	Empalme presostato		1	1	1	1	
38	Z203062	Rele puerta 230 V, 50/60 Hz		1	1	1	1	
39	Z103018	Guia contactor L=55		2	2	-	-	
39	Z103084	Guia contactor L=138		1	-	1	1	
40	Z213007	Contactador 230 V, 50/60 Hz (tanque)		-	-	1	1	
41	Z213007	Contactador 230V 50/60 Hz (calderin)		1	-	2	2	
41	Z203050	Contactador 230V 50/60 Hz (calderin)		1	1	-	-	
42	Z103077	Racord en "Y"		1	1	-	-	
43	Z203023	Presostato de nivel		1	1	1	1	
44	Q082032	Tornillo alomado B2-3,5x9,5		1	1	1	1	
44	Z602923	Soporte presostato		1	1	1	1	
	Q152004	Tornillo aplastado M-5x13		1	1	1	1	
	Q232030	Arandela plana A-5		1	1	1	1	
	Q162030	Tuerca exagonal M-5		1	1	1	1	
45	Z223005	Presostato de seguridad		-	1	-	1	
46	Z203020	Retenedor de cable		1	1	1	1	

MOD.	LAVAVAJILLAS FRONTAL	ZONA	PARTE FUNCIONAL ELECTRICA	PLANO	C-1380
------	----------------------	------	---------------------------	-------	--------

ITEM	CODIGO	DENOMINACION	TEXTO	FI-48	FI-48B	FI-64	FI-64B	NOTAS
47	Z213005	Rotulo adhesivo RSTN		1	1	1	1	
48	R253044	Regleta de conexiones		1	1	1	1	
49	Z213008	Programador ciclo		1	1	-	-	
49	Z243004	Programador ciclo		-	-	1	1	



MOD.		LAVAVAJILLAS FRONTAL		ZONA	PARTE FUNCIONAL ELECTRICA				PLANO	C-1381
ITEM	CODIGO	DENOMINACION	TEXTO	FI-48 W	MF-48	FI-64 W	MF-64			NOTAS
1	Z213033	Pulsador de marcha		1	1	1	1			
2	Z228401	Embellecedor adhesivo		-	-	-	-			
2	Z228501	Embellecedor adhesivo		-	1	-	-			
2	Z259401	Embellecedor adhesivo		-	-	1	-			
2	Z258501	Embellecedor adhesivo		-	-	-	1			
3	Z212909	Fronte extraible		1	1	1	1			
4	Z228405	Indicador analogico Fahrenheit		2	2	2	2			
5	R693056	Piloto ambar		1	1	1	1			
6	Z223001	Conmutador de funciones		1	1	1	1			
7	R663062	Boton de mando completo		1	-	1	-			
7	R663070	Boton de mando completo		-	1	-	1			
8	Q152004	Tornillo apilastado M-5x13		2	2	2	2			
9	Z203601	Resistencia tanque 2800 W 230V.		1	1	1	1			
10	Q162040	Tuerca exagonal M-6		1	1	1	1			
11	Q232040	Arandela plana A-6		1	1	1	1			
12	Z603602	Soporte resistencia tanque		1	1	1	1			
13	Z651731	Caperuza resistencia calderin		1	1	1	1			
14	Q163140	Tuerca exagonal M-6		2	2	2	2			
15	Q262040	Arandela muelle A-6		2	2	2	2			
16	Q163140	Tuerca exagonal M-6		6	6	6	6			
17	Q262040	Arandela muelle A-6		6	6	6	6			
18	G307035	Junta tonica AN-36		1	1	1	1			
19	Z301706	Resistencia calderin 2800 W 230V.		1	1	1	1			
19	Z241701	Resistencia calderin 6000 W 230V.		-	-	1	-			
20	G012031	Tornillo exagonal M-6x10		2	2	2	2			
21	Q232030	Arandela plana A-5		2	2	2	2			
22	Z203047	Soporte termostatos		1	1	1	1			
23	Z213014	Termostato limitador Tecasa		1	1	1	1			
24	Z203060	Amarre limitador Tecasa		1	1	1	1			

MOD.		LAVAVAJILLAS FRONTAL		ZONA	PARTE FUNCIONAL ELECTRICA				PLANO	C-1381
ITEM	CODIGO	DENOMINACION	TEXTO	FI-48 W	MF-48	FI-64 W	MF-64			NOTAS
25	Q221341	Remache exagonal M-4		2	2	2	2			
26	Q153111	Tornillo alomado M-4x6		4	4	4	4			
26	Q242020	Arandela abarico A-4		4	4	4	4			
27	Z203014	Termostato calderin		1	1	1	1			
28	N630317	Soporte termostato		1	1	1	1			
29	Z718405	Termostato doble (tanque)		1	1	1	1			
30	Z203010	Amarre interruptor magnetico		1	1	1	1			
31	Z203009	Interruptor magnetico		1	1	1	1			
32	Z683087	Contacto 3TF20 01-3AL2 230V.		1	1	1	1			
33	Z203011	Camara presostato		1	1	1	1			
34	G307003	Junta tonica Ø16,0xØ10,77xØ2,62		3	3	3	3			
35	Z203013	Tornillo presostato		1	1	1	1			
36	FI102154	Brida elastica para tubo		2	2	2	2			
37	3702400	Tubo goma negra 28xØ2-4x1300		1	1	1	1			
38	Z203012	Empalme presostato		1	1	1	1			
39	Z203062	Relé puerta 230 V, 50/60 Hz.		1	1	1	1			
40	Z123018	Guia contactor L=55		2	2	-	-			
40	Z103084	Guia contactor L=138		-	-	-	1			
41	Z213007	Contacto 230 V 50/60 Hz (tanque)		1	1	1	1			
42	Z213007	Contacto 230V 50/60 Hz (calderin)		-	-	2	2			
42	Z203050	Contacto 230V 50/60 Hz (calderin)		1	1	-	-			
43	Z103077	Record en "Y"		1	1	1	1			
44	Z203023	Presostato de nivel		1	1	1	1			
45	Q082032	Tornillo alomado BZ-3,5x9,5		1	1	1	1			
45	Z602923	Soporte presostato		1	1	1	1			
45	Q152004	Tornillo apilastado M-5x13		1	1	1	1			
45	Q232030	Arandela plana A-5		1	1	1	1			
45	Q162030	Tuerca exagonal M-5		1	1	1	1			
45	Z223005	Presostato de seguridad		1	1	1	1			

MOD.		LAVAVAJILLAS FRONTAL		ZONA	PARTE FUNCIONAL ELECTRICA				PLANO	C-1381
ITEM	CODIGO	DENOMINACION	TEXTO	FI-48 W	MF-48	FI-64 W	MF-64			NOTAS
47	Z203020	Refrenador de cable		1	1	1	1			
48	Z213005	Rotulo adhesivo RSTN		1	1	1	1			
49	R253044	Regleta de conexiones		1	1	1	1			
50	Z228412	Programador ciclo con termostop		1	1	-	-			
50	Z258412	Programador ciclo con termostop		-	-	1	1			
51	Z263002	Vaina para sonda (Tanque)		1	1	1	1			
52	Q306024	Arandela junta Ø18xØ12,5x1,5		1	1	1	1			
53	Q162070	Tuerca exagonal M-12		1	1	1	1			

