

**Lavavajillas de capota
Lave-vaisselle d' capot
Pass-through dishwasher
Durchschub geschirrspüler
Lavastoviglie a cappuccio
Lava-louças de capota**

Modelos:

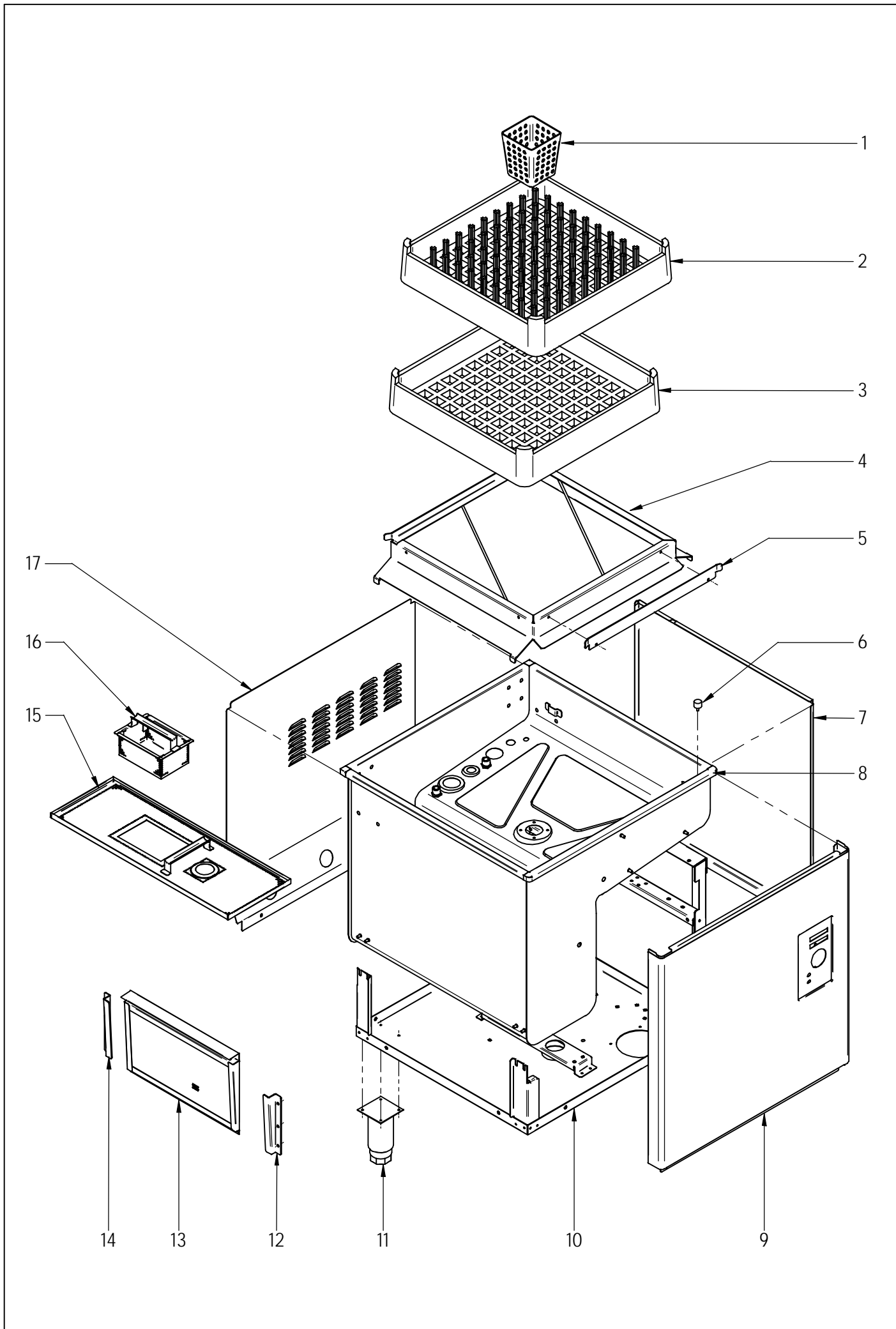
**FI-120
FI-120 C
FI-120 W
ECO-120
FI-120 AR+DD
FI-120 HYCLINIC**

Julio 2007 July

Revisado Septiembre 2013 September Revised



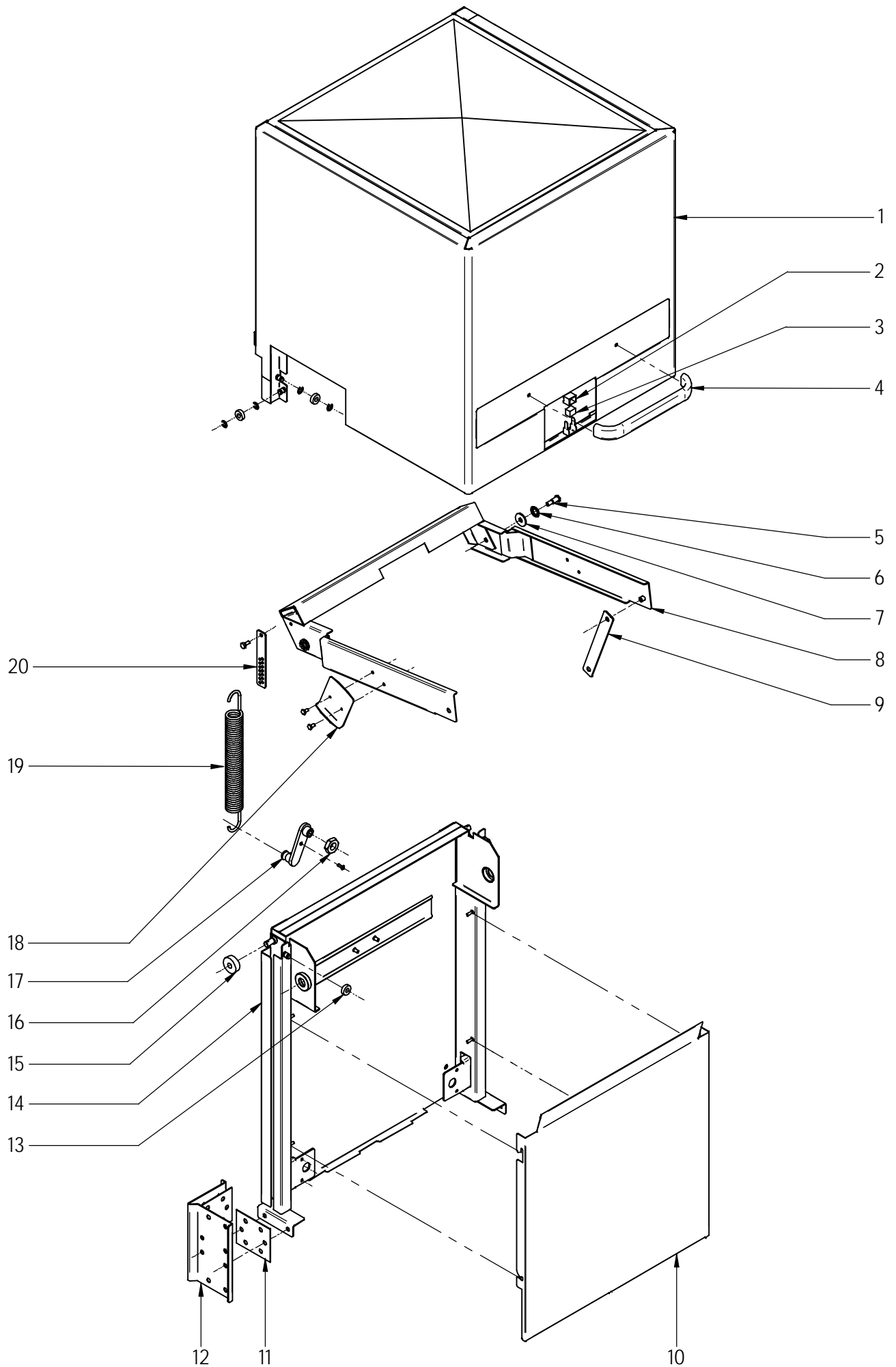
F A G O R I N D U S T R I A L



N plano	Firma	Fecha	Aparato	MUEBLE	Lamina	Fagor Industrial S.Coop. FAGOR
C-1889	<i>[Firma]</i>	2007-09	LAVAVAJILLAS	FI-120	1	Oñate

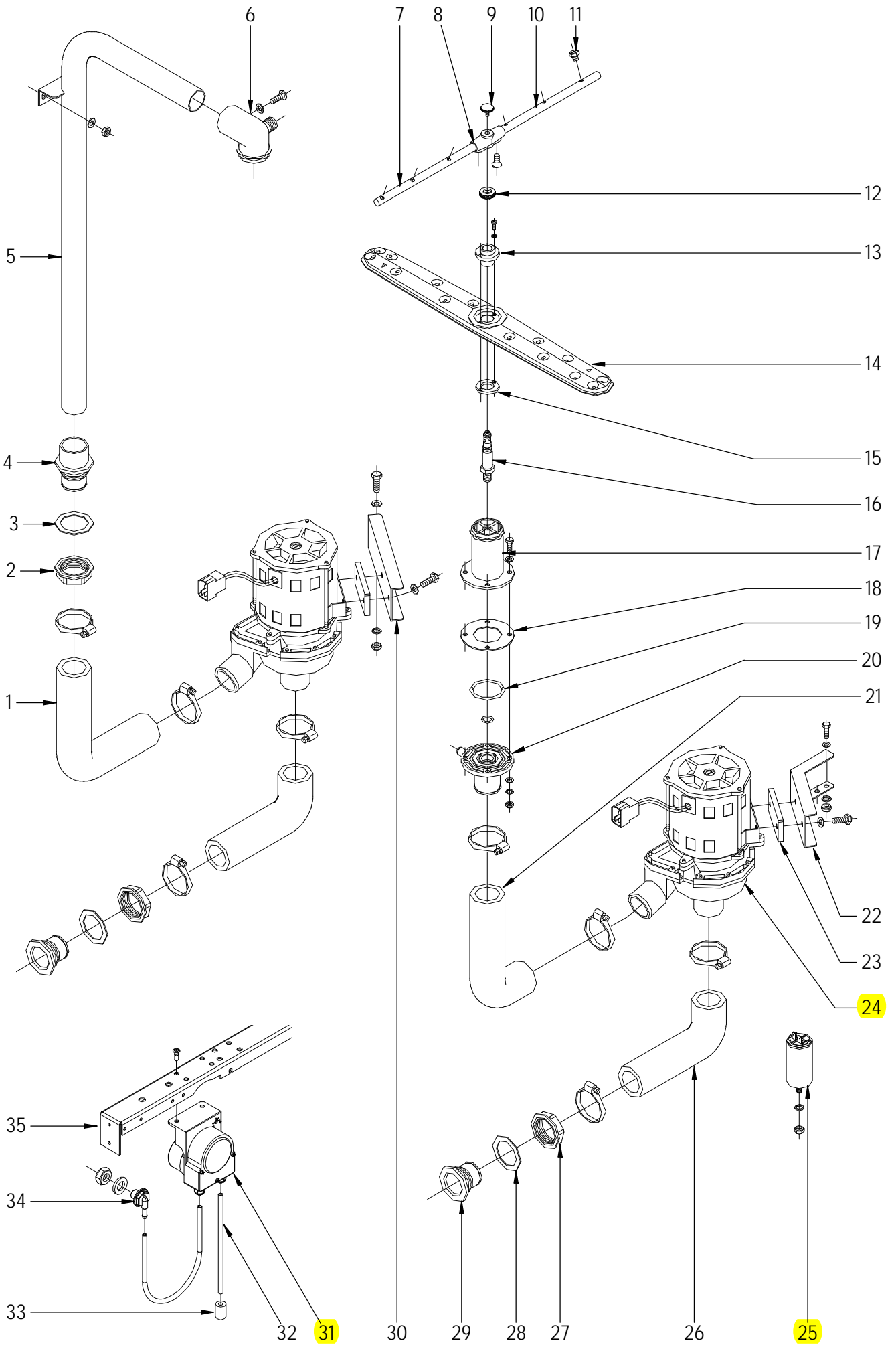
MOD.		LAVAVAJILLAS DE CAPOTA		ZONA	MUEBLE					PLANO	C-1889
ITEM	CODIGO	DENOMINACION	TEXTO	FI-120	FI-120 C	FI-120 HYCLINIC	FI-120 AR+DD	FI-120 W	ECO-120		NOTAS
1	Z655314000	CESTILLO CUBIERTOS		8	8	8	8		8		
2	Z655302000	CESTILLO PLATOS CP-16-18		2	2	2	1	1	2		
2	Z655302000	CESTILLO PLATOS CP-16-18						1			INTRODUCIDO 30.11.2012
3	Z655301000	CESTILLO BASE CT-10		1	1	1	1	1	1		
4	Z710325000	BASE CESTILLO COMPLETA		1	1	1	1	1	1		ELIMINADO 26.01.09
4	Z710377000	BASE CESTILLO COMPLETA		1	1	1	1	1	1		INTRODUCIDO 26.01.09
5	Z710326000	GUIA CESTILLO		1	1	1	1	1	1		
	Q152004000	TORNILLO APLAST. M5x13 A304		2	2	2	2	2	2		
	Q162030000	TUERCA EXAGONAL M5		2	2	2	2	2	2		
	Q308000000	ARANDELA DUBO A.8		14	14	14	14	14	14		
6	Z710316000	AMORTIGUADOR		2	2	2	2	2	2		
	Q162040000	TUERCA EXAGONAL M6		2	2	2	2	2	2		
	Q012073000	TORNILLO EXAGONAL M12x20		1	1	1	1	1	1		
	Q306024000	JUNTA 18x12.2x1.5		1	1	1	1	1	1		
7	Z749311000	PANEL LATERAL DERECHO		1	1	1	1	1	1		
S/Nº	Z749312000	PANEL LATERAL IZQUIERDO		1	1	1	1	1	1		
	Q152004000	TORNILLO APLAST. M5x13 A304		4	4	4	4	4	4		
8	Z710301000	CUBA COMPLETA FI-120		1	-	-	-	-	1		ELIMINADO 20.06.08
8	Z710375000	CUBA COMPLETA FI-120		1	-	-	-	-	1		ELIMINADO 06.07.10
8	Z710381000	CUBA COMPLETA FI-120		1	-	-	-	-	-		INTRODUCIDO 06.07.10
8	Z718308000	CUBA COMPLETA		-	1	-	-	-	-		INTRODUCIDO 06.07.10
8	Z718914000	CUBA COMPLETA CLINIC		-	-	1	-	-	-		ELIMINADO 31.12.10
8	Z727415000	CUBA COMPLETA CLINIC		-	-	1	-	-	-		INTRODUCIDO 31.12.10
8	Z718305000	CUBA COMPLETA FI-120 AR+DD		-	-	-	1	-	-		ELIMINADO 20.06.08
8	Z718307000	CUBA COMPLETA FI-120 AR+DD		-	-	-	1	-	-		INTRODUCIDO 20.06.08
8	Z718944000	CUBA COMPLETA W		-	-	-	-	1	-		ELIMINADO 29.06.10
8	Z728446000	CUBA COMPLETA W		-	-	-	-	1	-		INTRODUCIDO 29.06.10
	Q302022000	ARANDELA 16x6x1.2 A.304		4	4	4	4	4	4		
	Q162040000	TUERCA EXAGONAL M6		8	8	8	8	8	8		
	Z311809000	TAPON		-	-	-	-	2	-		
	Q307032000	JUNTA 32X21X3		-	-	-	-	2	-		

MOD.		LAVAVAJILLAS DE CAPOTA		ZONA	MUEBLE					PLANO	C-1889
ITEM	CODIGO	DENOMINACION	TEXTO	FI-120	FI-120 C	FI-120 HYCLINIC	FI-120 AR+DE	FI-120 W	ECO-120		NOTAS
9	Z712927000	PANEL FRONTAL FI-120		1	1	1	1	1	1		ELIMINADO 29.01.2013
9	Z712926000	PANEL FRONTAL W		1	1	1	1	1	1		ELIMINADO 29.01.2013
9	12048218	PANEL FRONTAL FI FAGOR COMP.		1	1	1	1	1	1		INTRODUCIDO 29.01.2013
10	Z749303000	ARMAZON COMPLETO		1	1	1	1	1	1		
10	Z718921000	ARMAZON COMPLETO CLINIC		1	1	1	1	1	1		
	Q221342000	REMACHE EXAGONAL M5		1	1	1	1	1	1		
11	X260151000	PATA REGULABLE		4	4	4	4	4	4		
	Q419009000	REMACHE 4,8x14 ALUMINIO		16	16	16	16	16	16		
12	Z710309000	GUIA FILTRO ANTERIOR		1	1	1	1	1	1		
	Q232040000	ARANDELA A6		2	2	2	2	2	2		
	Q162040000	TUERCA EXAGONAL M6		2	2	2	2	2	2		
13	Z710907000	FILTRO COMPLETO		1	1	1	1	1	1		ELIMINADO 18.02.2013
13	12048626	FILTRO		1	1	1	1	1	1		INTRODUCIDO 18.02.2013
14	Z710310000	GUIA FILTRO POSTERIOR		1	1	1	1	1	1		
	Q232040000	ARANDELA A6		2	2	2	2	2	2		
	Q162040000	TUERCA EXAGONAL M6		2	2	2	2	2	2		
15	Z710801000	BANDEJA COMPLETA		1	1	1	1	1	1		
16	Z710804000	RECOGEDOR DESPERDICIOS		1	1	1	1	1	1		
17	Z742905000	PANEL POSTERIOR FI-80		1	1	1	1	1	1		
	3713500000	PERFIL CUBREARISTAS PLASTICO		3	3	3	3	3	3		
	Q152004000	TORNIL, APLASTADO M5x13 A304		2	2	2	2	2	2		
	Z712911000	TOPE 80x80x20		6	6	6	6	6	6		
S/Nº	Z206135000	CHECK LIST LAVAVAJILLAS FAGOR		1	1	1	1	1	1		INTRODUCIDO 19.07.10



N plano	Firma	Fecha	Aparato	CAPO	Lamina	Fagor Industrial S.Coop. FAGOR
C-1890	<i>[Signature]</i>	2007-09	LAVAVAJILLAS FI-120		2	Oñate

MOD.		LAVAVAJILLAS DE CAPOTA		ZONA	CAPO					PLANO	C-1890
ITEM	CODIGO	DENOMINACION	TEXTO	FI-120	FI-120 C	FI-120 HYCLINIC	FI-120 W	ECO-120			NOTAS
1	Z710580000	CAPO COMPLETO		1	1	1	1	1			ELIMINADO 20.04.09
1	Z710557000	CAPO COMPLETO		1	1	1	1	1			ELIMINADO 29.05.2012
1	12045543	CAPO COMPLETO R10		1	1	1	1	1			INTRODUCIDO 29.05.2012
	Z710515000	CASQUILLO RODANTE		4	4	4	4	4			
	Q271006000	ARANDELA DE SEGURIDAD 8		8	8	8	8	8			
2	Z200507000	PROTECTOR IMAN		1	1	1	1	1			
3	Z200506000	IMAN		1	1	1	1	1			
4	Z720504000	ASA CAPOTA		1	1	1	1	1			
	Q032041000	TORNILLO ALOMADO M6x10		2	2	2	2	2			
	Q308002000	ARANDELA DUBO A6 NYLON		2	2	2	2	2			
5	Z710542000	EJE DE GIRO		2	2	2	2	2			
6	Z710541000	RODAMIENTO 6200-2RS1		2	2	2	2	2			
7	Q308012000	ARANDELA 30x10x3		2	2	2	2	2			
8	Z710517000	BALANCIN COMPLETO		1	1	1	1	1			
	Q232050000	ARANDELA A8		2	2	2	2	2			
	Q262050000	ARANDELA GROW. A8 A.304		2	2	2	2	2			
	Q162050000	TUERCA EXAGONAL M8x1 INOX.		2	2	2	2	2			
9	Z710523000	BIELA		2	2	2	2	2			
	Q308012000	ARANDELA 30x10x3		8	8	8	8	8			
	Q232040000	ARANDELA A6		4	4	4	4	4			
	Q012041000	TORNILLO EXAGON. M6x10 A.304		4	4	4	4	4			
10	Z718932000	CUBIERTA RESORTES		1	1	1	1	1			
11	Z710547000	JUNTA SOPORTE CAPO		4	4	4	4	4			
	Q012053000	TORNILLO EXAGON. M8x20 A.304		10	10	10	10	10			
	Q013153000	TORNILLO EX M-8x20 LATON CRO.		4	4	4	4	4			
	Q232050000	ARANDELA A8		14	14	14	14	14			
	Q262050000	ARANDELA GROW. A8 A.304		14	14	14	14	14			
	Q162050000	TUERCA EXAG. M8x1 INOX.		10	10	10	10	10			
12	Z710539000	SOPORTE GUIA CAPO		2	2	2	2	2			
13	Z710515000	CASQUILLO RODANTE		2	2	2	2	2			
	Q271006000	ARANDELA DE SEGURIDAD 8		4	4	4	4	4			



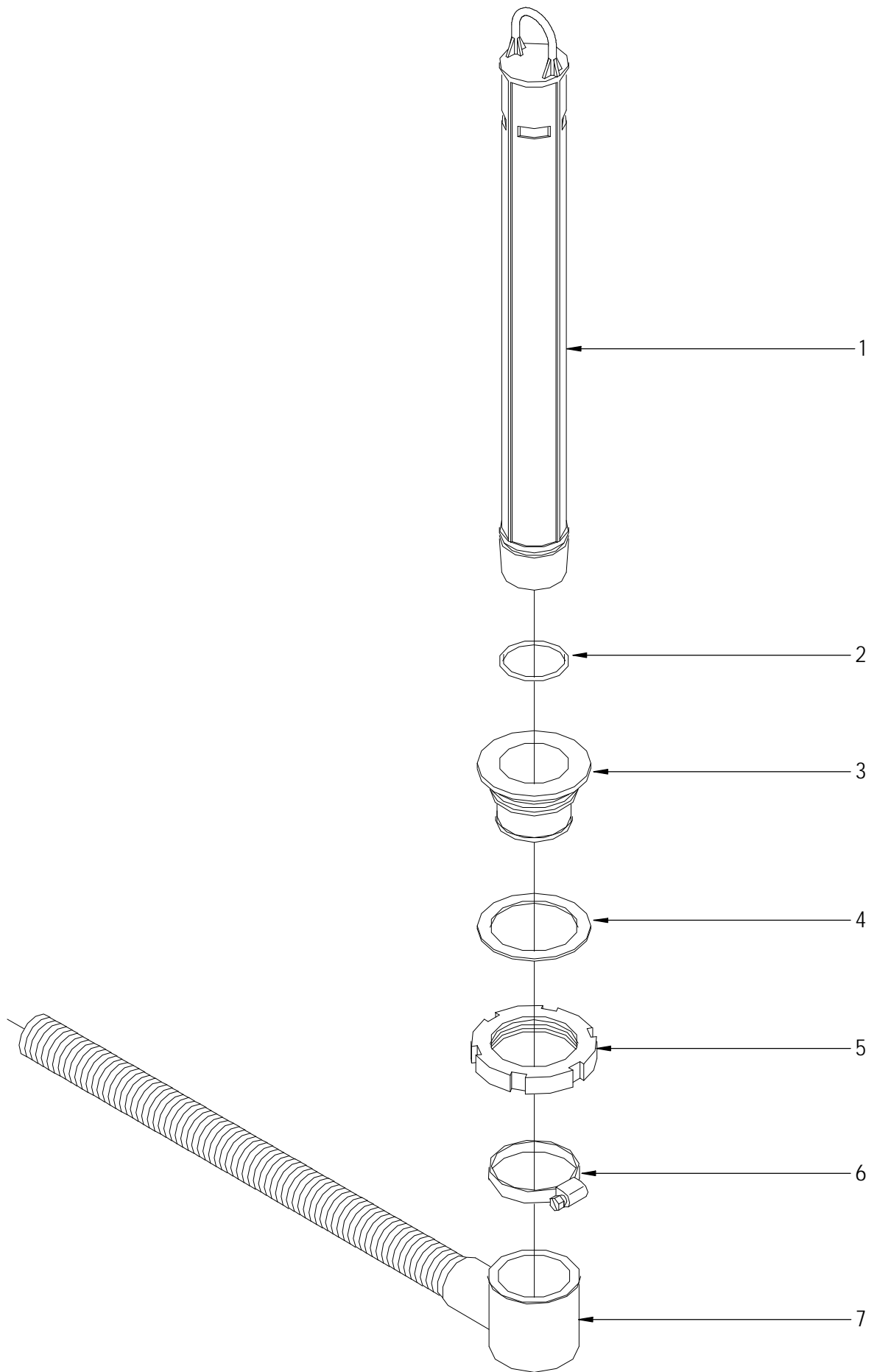
N plano	Firma	Fecha	Aparato	PARTE FUNCIONAL LAVADO	Lamina	Fagor Industrial S.Coop. FAGOR
C-1891	<i>[Signature]</i>	2007-09	LAVAVAJILLAS FI-120		3	Oñate

MOD.		LAVAVAJILLAS DE CAPOTA		ZONA	PARTE FUNCIONAL DE LAVADO					PLANO	C-1891
ITEM	CODIGO	DENOMINACION	TEXTO	FI-120	FI-120 C	FI-120 HYCLINIC	FI-120 A.R+DD	FI-120 W	ECO-120		NOTAS
1	Z710906000	CONDUCTO IMPULSION POSTER.		1	1	1	1	1	1		
	Q881307000	ABRAZADERA 40-60		2	2	2	2	2	2		
2	Z710708000	TUERCA PASAMUROS		1	1	1	1	1	1		
3	Q307058000	ARANDELA 60x44x2		1	1	1	1	1	1		
4	Z710707000	PASAMUROS ARBOL LAVADO		1	1	1	1	1	1		ELIMINADO 20.06.08
4	Z330751000	PASAMUROS IMPULSION PRELAV.		1	1	1	1	1	1		ELIMINADO 31.03.09
4	Z330790000	PASAMUROS IMPULSION PRELAV.		1	1	1	1	1	1		INTRODUCIDO 31.03.09
5	Z710709000	ARBOL LAVADO COMPLETO		1	1	1	1	1	1		
	Q232040000	ARANDELA A6		2	2	2	2	2	2		
	Q162040000	TUERCA EXAGONAL M6		2	2	2	2	2	2		
6	Z710705000	SOPORTE DISTRIBUIDOR SUPER.		1	1	1	1	1	1		
	Q152004000	TORNILLO APLAST. M5x13 A.304		1	1	1	1	1	1		
	Q242030000	ARANDELA ABANICO A5 A.304		1	1	1	1	1	1		
7	Z201902000	RAMA ACLARADO IZQUIERDA		2	2	2	2	2	2		
8	Z201903000	SOPORTE RAMA ACLARADO COM.		2	2	2	2	2	2		
	Q042021000	TORNILLO AVELLAN. M4x10 A304		4	4	4	4	4	4		
9	Q152016000	TORNILLO ESPECIAL M.5x0.8		2	2	2	2	2	2		
10	Z201901000	RAMA ACLARADO DERECHA		2	2	2	2	2	2		
11	Z211903000	TOBERA ACLARADO		12	12	12	12	12	12		
12	Z680738000	TUERCA ESPECIAL		2	2	2	2	2	2		
13	Z710712000	CASQUILLO DISTRIBUIDOR		2	2	2	2	2	2		
	Q032011000	TORNILLO ALOMADO M3x10		4	4	4	4	4	4		
	Q242010000	ARANDELA ABANICO A3 A.304		4	4	4	4	4	4		
14	Z710701000	DISTRIBUIDOR COMPLETO		2	2	2	2	2	2		
15	Z710713000	ARANDELA AMARRE		2	2	2	2	2	2		
16	Z710711000	EJE CENTRAL		2	2	2	2	2	2		
17	Z710704000	SOPORTE DISTRIBUIDOR INFER.		1	1	1	1	1	1		
18	Z710714000	JUNTA DE GOMA		1	1	1	1	1	1		
19	Q307057000	JUNTA TORICA 47.22x54.28x3.53		1	1	1	1	1	1		
	Q307050000	JUNTA TORICA 13.94x19.18x2.6		1	1	1	1	1	1		

MOD.		LAVAVAJILLAS DE CAPOTA		ZONA	PARTE FUNCIONAL DE LAVADO					PLANO	C-1891
ITEM	CODIGO	DENOMINACION	TEXTO	FI-120	FI-120 C	FI-120 HYCLINIC	FI-120 A.R+DD	FI-120 W	ECO-120		NOTAS
20	Z710706000	PASAMUROS		1	1	1	1	1	1		
	Q012044000	TORNILLO EXAGONAL M6x25		4	4	4	4	4	4		
	Q306050000	ARANDELA 6x12x1.5		4	4	4	4	4	4		
	Q232040000	ARANDELA A6		4	4	4	4	4	4		
	Q262040000	ARANDELA GROW. A6 A.304		4	4	4	4	4	4		
	Q162040000	TUERCA EXAGONAL M6		4	4	4	4	4	4		
21	Z710905000	CONDUCTO IMPULSION ANTER.		1	1	1	1	1	1		
	Q881307000	ABRAZADERA 40-60		2	2	2	2	2	2		
22	Z711001000	SOPOR. MOTOBOMBA ANTERIOR		1	1	1	1	1	1		
	Q012042000	TORNILLO EXAGONAL M6x15		2	2	2	2	2	2		
	Q232040000	ARANDELA A6		2	2	2	2	2	2		
	Q262040000	ARANDELA GROW. A6 A.304		2	2	2	2	2	2		
	Q162040000	TUERCA EXAGONAL M6		2	2	2	2	2	2		
23	Z201003000	BASE BOMBA LAVADO 1003016		2	2	2	2	2	2		
	Q232040000	ARANDELA A6		4	4	4	4	4	4		
	Q012042000	TORNILLO EXAGONAL M6x15		4	4	4	4	4	4		
24	Z201011000	BOMBA DE LAVADO		2	2	2	2	-	2		
	Z201082000	TURBINA PARA 50 HZ.88 MM		2	2	2	2	-	2		
	Z201081000	CONJUNTO JUNTA Y RETEN		2	2	2	2	-	2		
24	Z203511000	BOMBA DE LAVADO 60 HZ.		2	2	2	2	2	2		
	Z201083000	TURBINA 60 HZ.78 MM		2	2	2	2	2	2		
	Z201081000	CONJUNTO JUNTA Y RETEN		2	2	2	2	2	2		
25	V321300000	CONDENSADOR 10 M,F,		2	2	2	2	2	2		
	Q162050000	TUERCA EXAGONAL M8x1 INOX,		2	2	2	2	2	2		
26	Z710904000	CONDUCTO ASPIRACION		2	2	2	2	2	2		
	Q881307000	ABRAZADERA 40-60		4	4	4	4	4	4		
27	Z710708000	TUERCA PASAMUROS		2	2	2	2	2	2		
28	Q307058000	ARANDELA 60x44x2		2	2	2	2	2	2		
29	Z710903000	PASAMUROS ASPIRACION		2	2	2	2	2	2		
30	Z711002000	SOPORTE MOTOBOMBA POSTER.		1	1	1	1	1	1		
	Q012042000	TORNILLO EXAGONAL M6x15		2	2	2	2	2	2		

MOD.	LAVAVAJILLAS DE CAPOTA	ZONA	PARTE FUNCIONAL DE LAVADO	PLANO	C-1891
------	------------------------	------	---------------------------	-------	--------

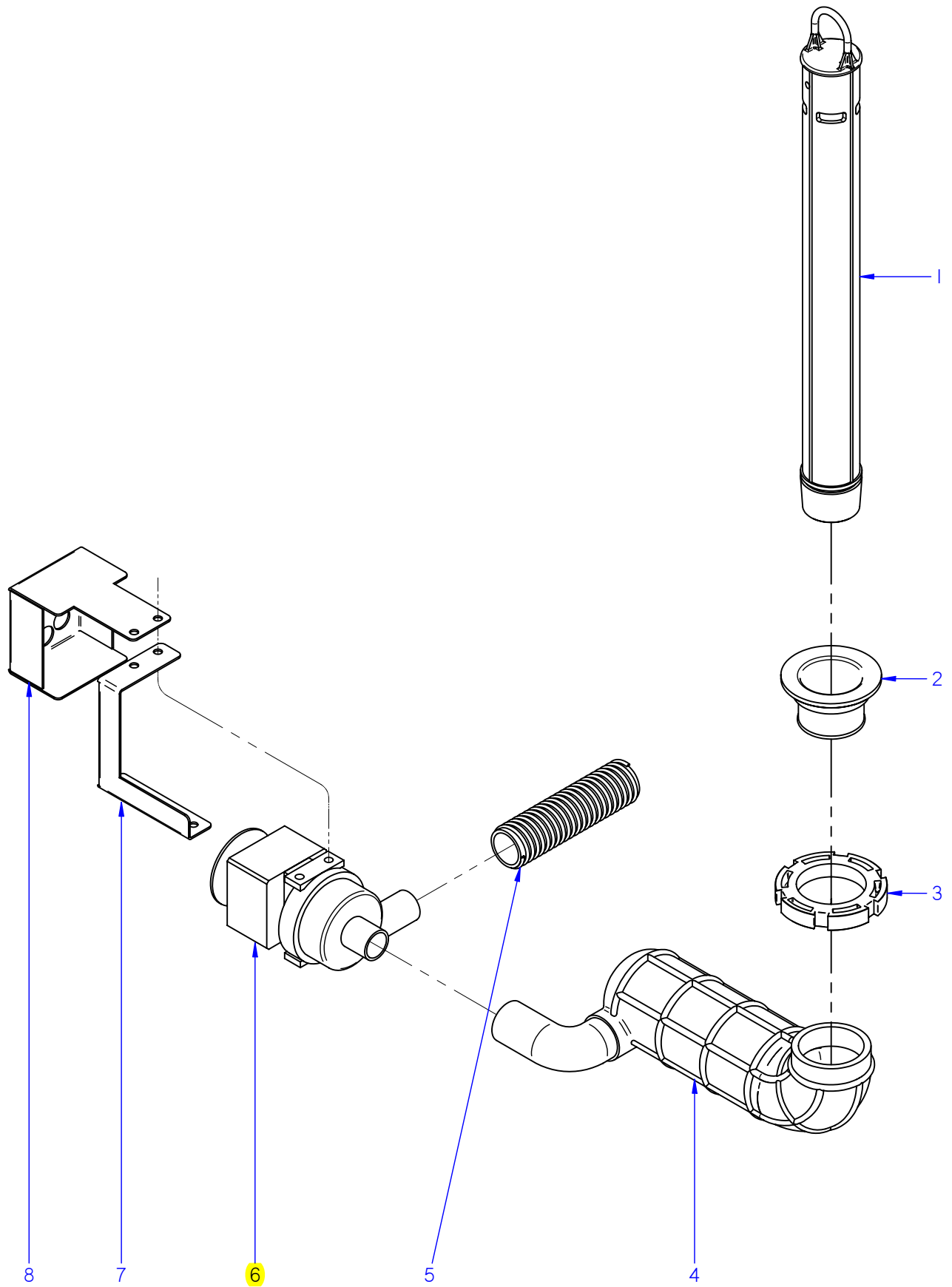
ITEM	CODIGO	DENOMINACION	TEXTO	FI-120	FI-120 C	FI-120 HYCLINIC	FI-120 A.R+DD	FI-120 W	ECO-120	NOTAS
31	Z208903000	DOSIFIC. DGTE REGULABLE G300		-	1	1	1	1	-	
	Q012031000	TORNIL. EXAGONAL M5x10 A.304		-	1	2	2	2	-	
	Q232030000	ARANDELA A5		-	2	2	2	2	-	
	Q221342000	REMACHE EXAGONAL M5		-	2	2	2	2	-	
	R693010000	REGLETA 2,5 MM. TEKOX1106PL		-	2	-	1	1	-	
	Q032013000	TORNILLO ALOMADO M3x20		-	1	-	2	2	-	
	Q242010000	ARANDELA ABANICO A3 A.304		-	2	-	2	2	-	
	Q162010000	TUERCA EXAGONAL M3		-	2	-	2	2	-	
32	Z448614000	CONDUCTO ASPIRACIÓN		-	2	1	1	1	-	
33	Z701152000	PESO FILTRO		-	1	1	1	1	-	
34	Z230902000	PASAMUROS DETERGENTE		-	1	1	1	1	-	ELIMINADO 30.11.10
34	Z208927000	PASAMUROS DETERGENTE INOX		-	1	1	1	1	-	INTRODUCIDO 30.11.10
	Q306024000	JUNTA Ø18X12.5X1.5		-	1	1	1	1	-	
	Q162070000	TUERCA EXAGONAL M12		-	1	1	1	1	-	
35	-----	TRAVESAÑO		-	1	1	1	1	-	
S/Nº	Z448616000	PEGATINA TOMA DETERGENTE		-	1	1	1	1	-	
S/Nº	Z208904000	CABLEADO DOSIFICADOR DTGTE		-	1	1	1	1	-	



N plano	Firma	Fecha	Aparato	PARTE FUNCIONAL DESAGUE	Lamina	Fagor Industrial S.Coop. FAGOR
C-1892	<i>[Signature]</i>	2007-09	LAVAVAJ. FI-120; ECO-120; FI-120W		4	Oñate

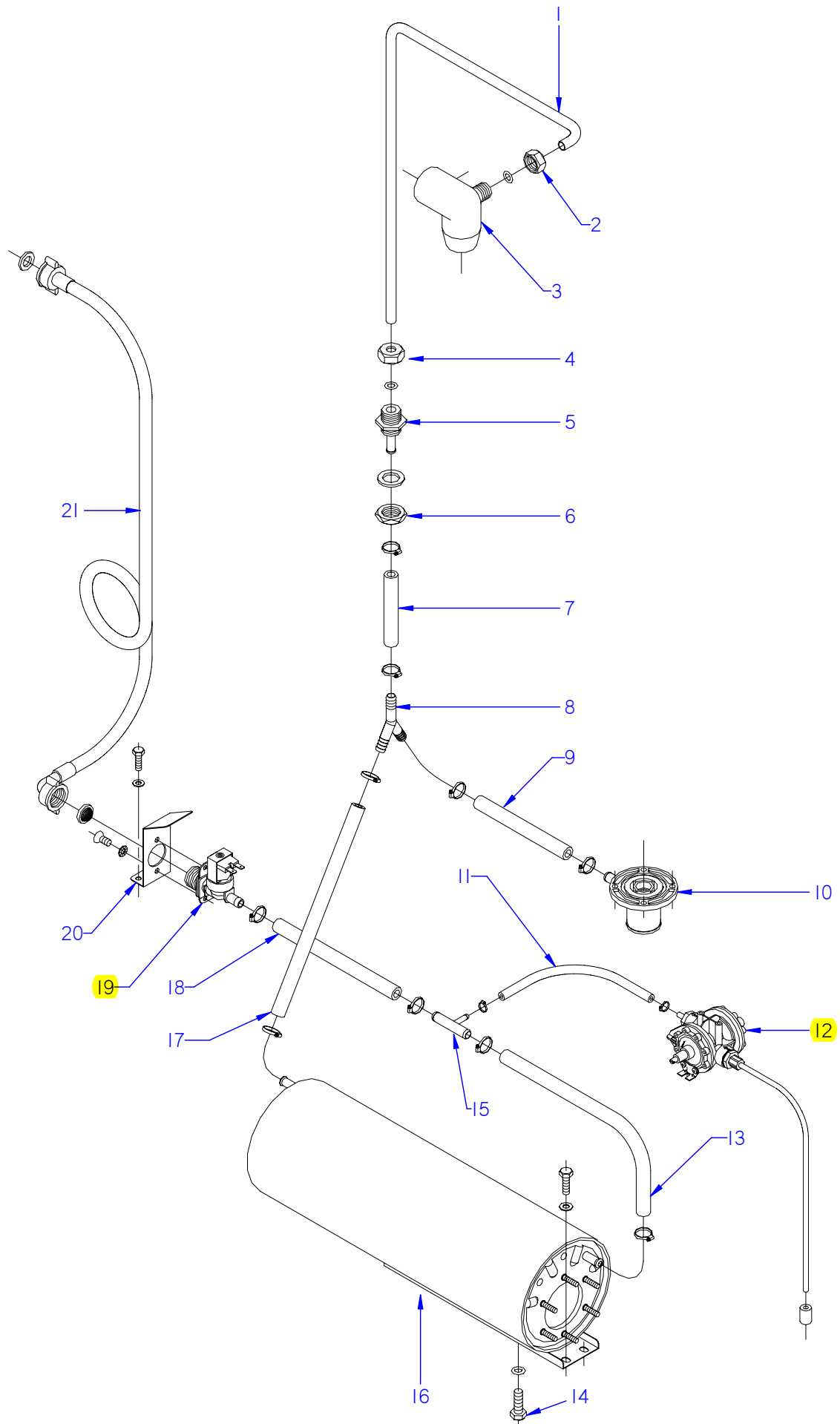
MOD.	LAVAVAJILLAS DE CAPOTA	ZONA	PARTE FUNCIONAL DESAGÜE	PLANO	C-1892
------	------------------------	------	-------------------------	-------	--------

ITEM	CODIGO	DENOMINACION	TEXTOS	FI-120	ECO-120	FI-120 W					NOTAS
1	Z710901000	ALVIADERO		1	1	1					
2	Q307051000	JUNTA TOR.36.17X41.41X2.6		1	1	1					
3	Z710902000	PASAMUROS DESAGUE		1	1	1					
4	Q307059000	JUNTA 72x56x2		1	1	1					
5	Q220001000	TUERCA RANURADA		1	1	1					
6	Q881307000	ABRAZADERA 40-60		1	1	1					
7	Z200910000	MANGUERA DESAGUE		1	1	1					



N plano	Firma	Fecha	Aparato	PARTE FUNCIONAL DESAGUE	Lamina	Fagor Industrial S.Coop. FAGOR
C-1893	<i>(Signature)</i>	2007-09	LAVAVAJ. FI-120B; C; ECO-B ;HYCLINIC		5	Oñate

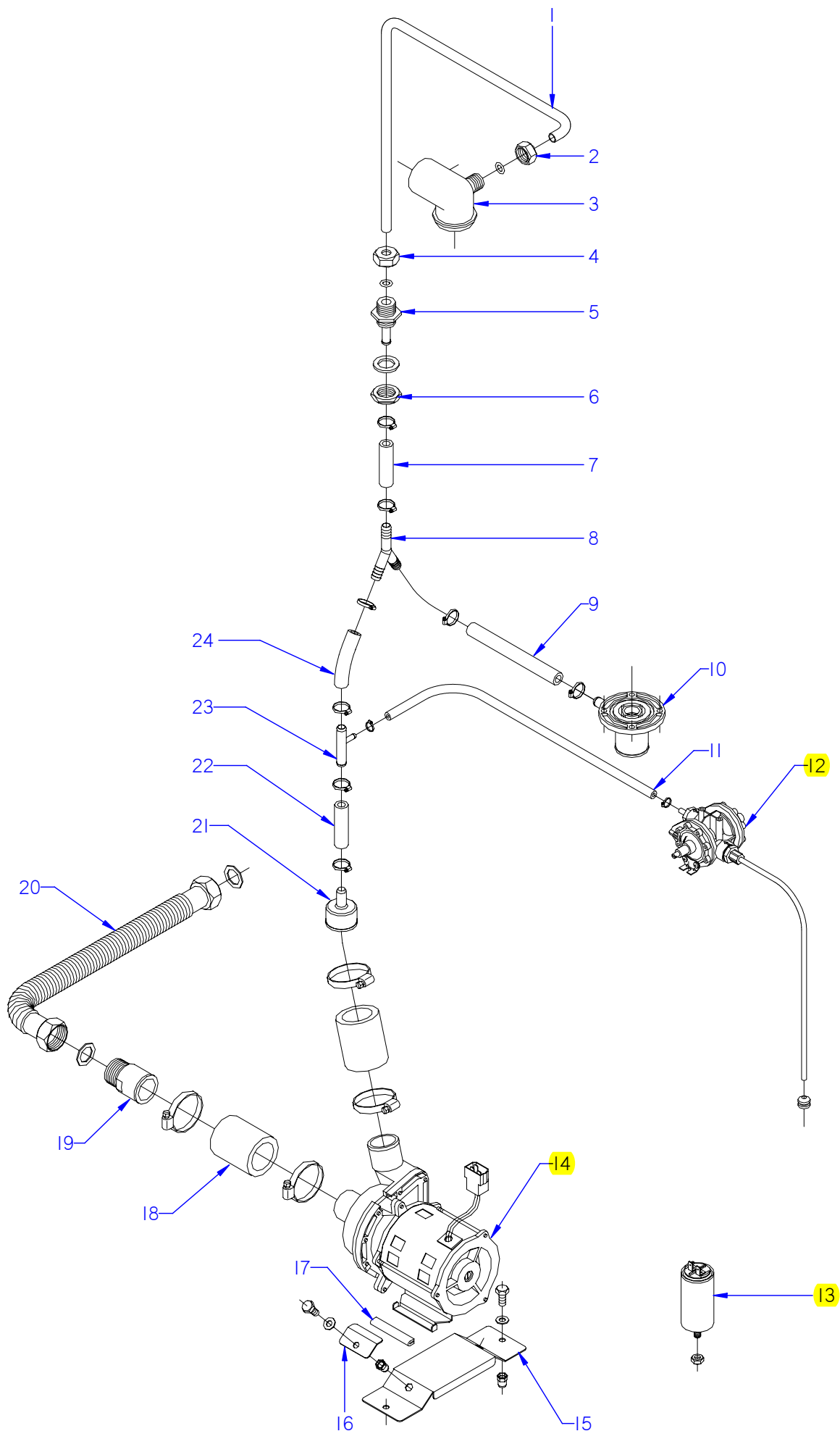
ITEM	CODIGO	DENOMINACION	TEXTO	FI-120 C	FI-120 B	FI-120 HYCLINIC	ECO-120 B				NOTAS
1	Z710901000	ALIVIADERO		1	1	1	1				
	Q307051000	JUNTA TORICA 36.17x41.41x2.6		1	1	1	1				
2	Z710902000	PASAMUROS DESAGUE		1	1	1	1				
	Q307059000	ARANDELA 72x56x2		1	1	1	1				
3	Q220001000	TUERCA RANURADA		1	1	1	1				
4	Z711004000	ACUMULADOR CAPOTA		1	1	1	1				
	Q881304000	ABRAZADERA 20-32		2	2	2	2				
5	Z220903000	MANGUERA DESAGUE		1	1	1	1				
	Q881307000	ABRAZADERA 40-60		1	1	1	1				
6	Z711007000	BOMBA DESAGUE		1	1	1	1				
	Q262040000	ARANDELA GROW. A6 A.304		4	4	4	4				
	Q012042000	TORNILLO EXAGONAL M6x15		4	4	4	4				
	Q032032000	TORNILLO ALOMADO M5x15		2	2	2	2				
	Q242030000	ARANDELA ABANICO A5 A.304		2	2	2	2				
7	Z711005000	SOPORTE MOTOBOMBA		1	1	1	1				
8	Z711006000	PROTECCION BOMBA		1	1	1	1				



N plano	Firma	Fecha	Aparato	PARTE FUNCIONAL ACLARADO	Lamina	Fagor Industrial S.Coop. FAGOR
C-1894	<i>rene benito</i>	2007-09	LAVAVAJILLAS FI-120: FI-120 C		6	Oñate

MOD.		LAVAVAJILLAS DE CAPOTA		ZONA	PARTE FUNCIONAL ACLARADO				PLANO	C-1894
ITEM	CODIGO	DENOMINACION	TEXTO	FI-120	FI-120 C					NOTAS
1	Z711903000	CONDUCCION ACLARADO COMP.		1	1					
2	Q223107000	TUERCA M.20x2.5		1	1					
	Q307048000	JUNTA TORICA Ø9.12X16.18X3.53		1	1					
3	Z710705000	SOPORTE DISTRIBUIDOR SUPER.		1	1					
	Q152004000	TORNILLO APLAST. M5x13 A.304		1	1					
4	Q223107000	TUERCA M.20x2.5		1	1					
	Q307048000	JUNTA TORICA Ø9.12X16.18X3.53		1	1					
5	Z711904000	PASAMUROS ACLARADO		1	1					
	Q307032000	JUNTA Ø 32X21X3		1	1					
6	Q223023000	TUERCA EXAGONAL 5-8 LATON		1	1					
7	3676900000	TUBO GOMA NEGRA Ø 17*10		1	1					
	Q881302000	ABRAZADERA 12-20		2	2					
8	Z201106000	RACORD EN Y		1	1					
9	3676900000	TUBO GOMA NEGRA Ø 17*10		1	1					
	Q881302000	ABRAZADERA 12-20		2	2					
10	Z710706000	PASAMUROS		1	1					
	Q012044000	TORNILLO EXAGONAL M6x25		4	4					
	Q306050000	ARANDELA 6x12x1.5		4	4					
	Q262040000	ARANDELA GROW. A6 A.304		4	4					
	Q162040000	TUERCA EXAGONAL M6		4	4					
11	3704000000	TUBO GOMA NEGRO D 10,5*5		1	1					
	Q881308000	ABRAZADERA 8-14L		2	2					
12	Z651123000	DOSIFICADOR TENSOACTIVO		1	1					ELIMINADO 03.04.09
12	Z211109000	DOSIFICADOR TENSOACTIVO N-6		1	1					ELIMINADO 18.06.2012
12	12045206	DOSIFICADOR_ABRILLANTADOR_A0		1	1					INTRODUCIDO 18.06.2012
	Q232030000	ARANDELA A5		2	2					
	Q012031000	TORNIL. EXAGONAL M5x10 A.304		4	4					
	Q163020000	TUERCA EXAGONAL M4 LATON		2	2					
S/Nº	Z448618000	CONDUCTO ABRILLANTADOR		1	1					INTRODUCIDO 03.04.09
13	3676900000	TUBO GOMA NEGRA Ø 17*10		1	1					
	Q881302000	ABRAZADERA 12-20		2	2					

MOD.		LAVAVAJILLAS DE CAPOTA		ZONA	PARTE FUNCIONAL ACLARADO					PLANO	C-1894
ITEM	CODIGO	DENOMINACION	TEXTO	FI-120	FI-120 C						NOTAS
14	Q012063000	TORNIL. EXAGONAL M10x20 A.304		1	1						
	Q307048000	JUNTA TORICA Ø9.12X16.18X3.53		1	1						
15	Z601157000	TOMA PRESION		1	1						
16	12022943	CALDERIN COMPLETO		1	1						
	Q012031000	TORNIL. EXAGONAL M5x10 A.304		2	2						
	Q232030000	ARANDELA A5		2	2						
17	3676900000	TUBO GOMA NEGRA Ø 17*10		1	1						
	Q881302000	ABRAZADERA 12-20		2	2						
18	3676900000	TUBO GOMA NEGRA Ø 17*10		1	1						
	Q881302000	ABRAZADERA 12-20		2	2						
19	Z701135000	ELECTR. SIMP.220V COD.255.208		1	1						
20	Z201101000	ESCUADRA AMARRE ELECTROVA		1	1						
	Q152024000	TORN. AVELLANADO M4x8 A.304		2	2						
	Q242020000	ARANDELA ABANICO A4 A.304		2	2						
	Q012031000	TORNIL. EXAGONAL M5x10 A.304		2	2						
	Q232030000	ARANDELA A5		2	2						
21	Z602121000	MANGUERA ENTRADA AGUA		1	1						

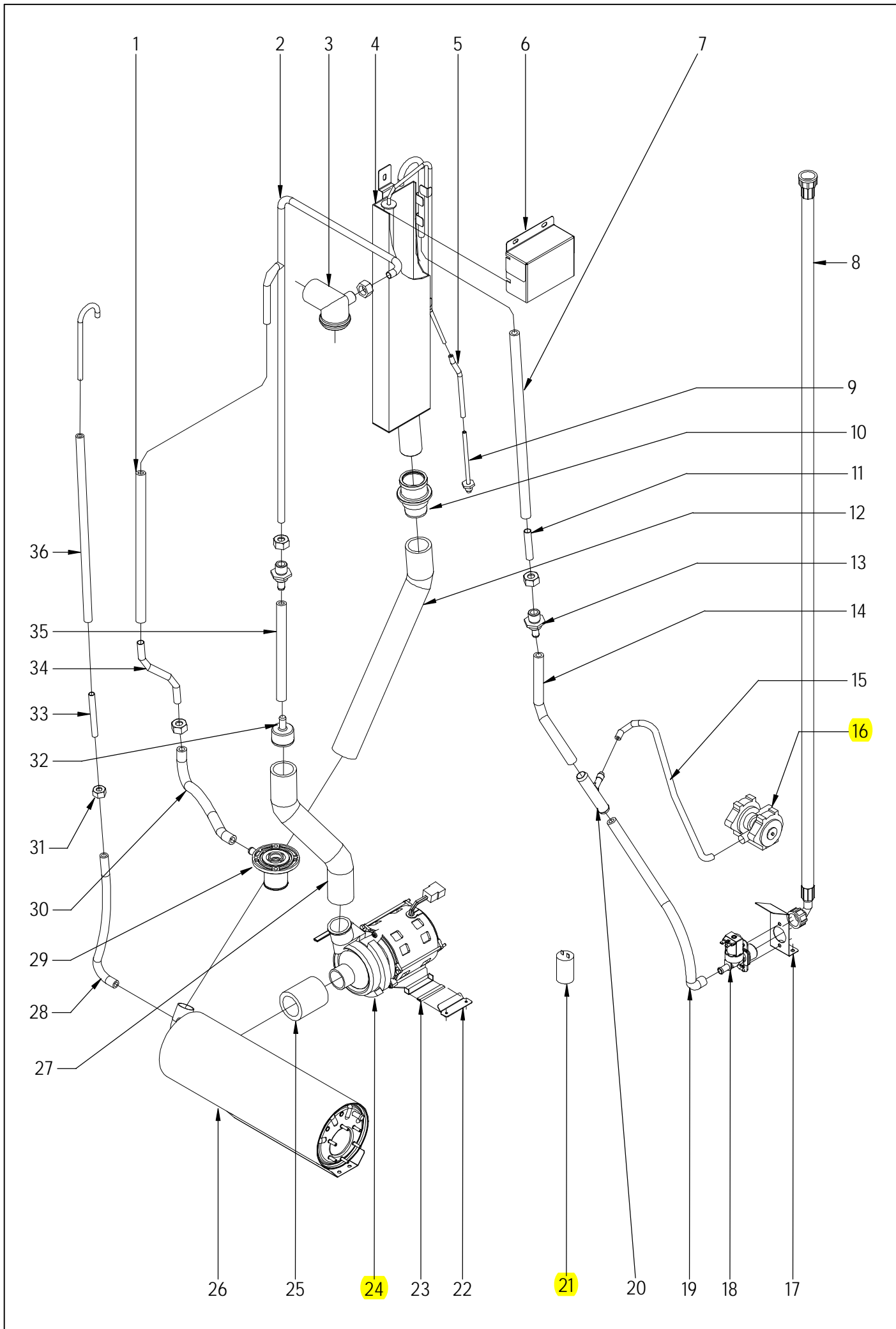


N plano	Firma	Fecha	Aparato	PARTE FUNCIONAL ACLARADO	Lamina	Fagor Industrial S.Coop. FAGOR
C-1895	<i>[Signature]</i>	2007-09	LAVAVAJILLAS ECO-120		7	Oñate

MOD.		LAVAVAJILLAS DE CAPOTA		ZONA	PARTE FUNCIONAL DE ACLARADO					PLANO	C-1895
ITEM	CODIGO	DENOMINACION	TEXTO	ECO-120							NOTAS
1	Z711903000	CONDUCCION ACLARADO COMP.		1							
2	Q223107000	TUERCA M.20x2.5		1							
	Q307048000	JUNTA TORICA Ø9.12X16.18X3.53		1							
3	Z710705000	SOPORTE DISTRIBUIDOR SUPER.		1							
4	Q223107000	TUERCA M.20x2.5		1							
	Q307048000	JUNTA TORICA Ø9.12X16.18X3.53		1							
5	Z711904000	PASAMUROS ACLARADO		1							
	Q307032000	JUNTA Ø 32X21X3		1							
6	Q223023000	TUERCA EXAGONAL 5-8 LATON		1							
7	3676900000	TUBO GOMA NEGRA Ø 17*10		1							
	Q881302000	ABRAZADERA 12-20		2							
8	Z201106000	RACORD EN Y		1							
9	3676900000	TUBO GOMA NEGRA Ø 17*10		1							
	Q881302000	ABRAZADERA 12-20		2							
10	Z710706000	PASAMUROS		1							
	Q012044000	TORNILLO EXAGONAL M6x25		4							
	Q306050000	ARANDELA 6x12x1.5		4							
	Q232040000	ARANDELA A6		4							
	Q262040000	ARANDELA GROW. A6 A.304		4							
	Q162040000	TUERCA EXAGONAL M6		4							
11	3704000000	TUBO GOMA NEGRO D 10,5*5		1							
	Q881308000	ABRAZADERA 8-14L		2							
12	Z651123000	DOSIFICADOR TENSOACTIVO		1							ELIMINADO 03.04.09
12	Z211109000	DOSIFICADOR TENSOACTIVO N-6		1							ELIMINADO 18.06.2012
12	12045206	DOSIFICADOR_ABRILLANTADOR_A0		1							INTRODUCIDO 18.06.2012
	Q232030000	ARANDELA A5		2							
	Q012031000	TORNIL. EXAGONAL M5x10 A.304		4							
	Q163020000	TUERCA EXAGONAL M4 LATON		2							
S/Nº	Z448618000	CONDUCTO ABRILLANTADOR		1							INTRODUCIDO 03.04.09
13	V817100000	CONDENSADOR 6 M,F,		2							
	Q162050000	TUERCA EXAGONAL M8x1 INOX,		1							

MOD.	LAVAVAJILLAS DE CAPOTA	ZONA	PARTE FUNCIONAL DE ACLARADO	PLANO	C-1895
-------------	-------------------------------	-------------	------------------------------------	--------------	---------------

ITEM	CODIGO	DENOMINACION	TEXTO	ECO-120							NOTAS
14	Z401001000	BOMBA LAVADO		1							
	Z401001100	TURBINA BOMBA Z401001		1							
15	Z701101000	SOPOR. MOTOBOMBA ACLARADO		1							
	Q221343000	REMACHE EXAGONAL M6		2							
16	Z701103000	AMARRE MOTOBOMBA		2							
	Q012042000	TORNILLO EXAGONAL M6x15		2							
	Q232040000	ARANDELA A6		2							
	Q262040000	ARANDELA GROW. A6 A.304		2							
	Q012031000	TORNIL. EXAGONAL M5x10 A.304		2							
	Q232030000	ARANDELA A5		2							
	Q262030000	ARANDELA GROW. A5 A.304		2							
17	3701700000	PERFIL GOMA NEGRO EN U 9*4		2							
18	Z162301000	CONDUCTO ASPIRAC. IMPULSION		1							
	Q881307000	ABRAZADERA 40*60		2							
19	Z701102000	MANGUITO		1							
20	Z951101000	TUBO CORRUGADO		1							
	Q306038000	ARANDELA JUNTA 31X21X1.5		2							
21	Z701104000	REDUCCION		1							
22	3676900000	TUBO GOMA NEGRA 17*10		1							
	Q881302000	ABRAZADERA 12*20		2							
23	Z601157000	TOMA PRESION		1							
24	3676900000	TUBO GOMA NEGRA 17*10		1							
	Q881302000	ABRAZADERA 12*20		2							

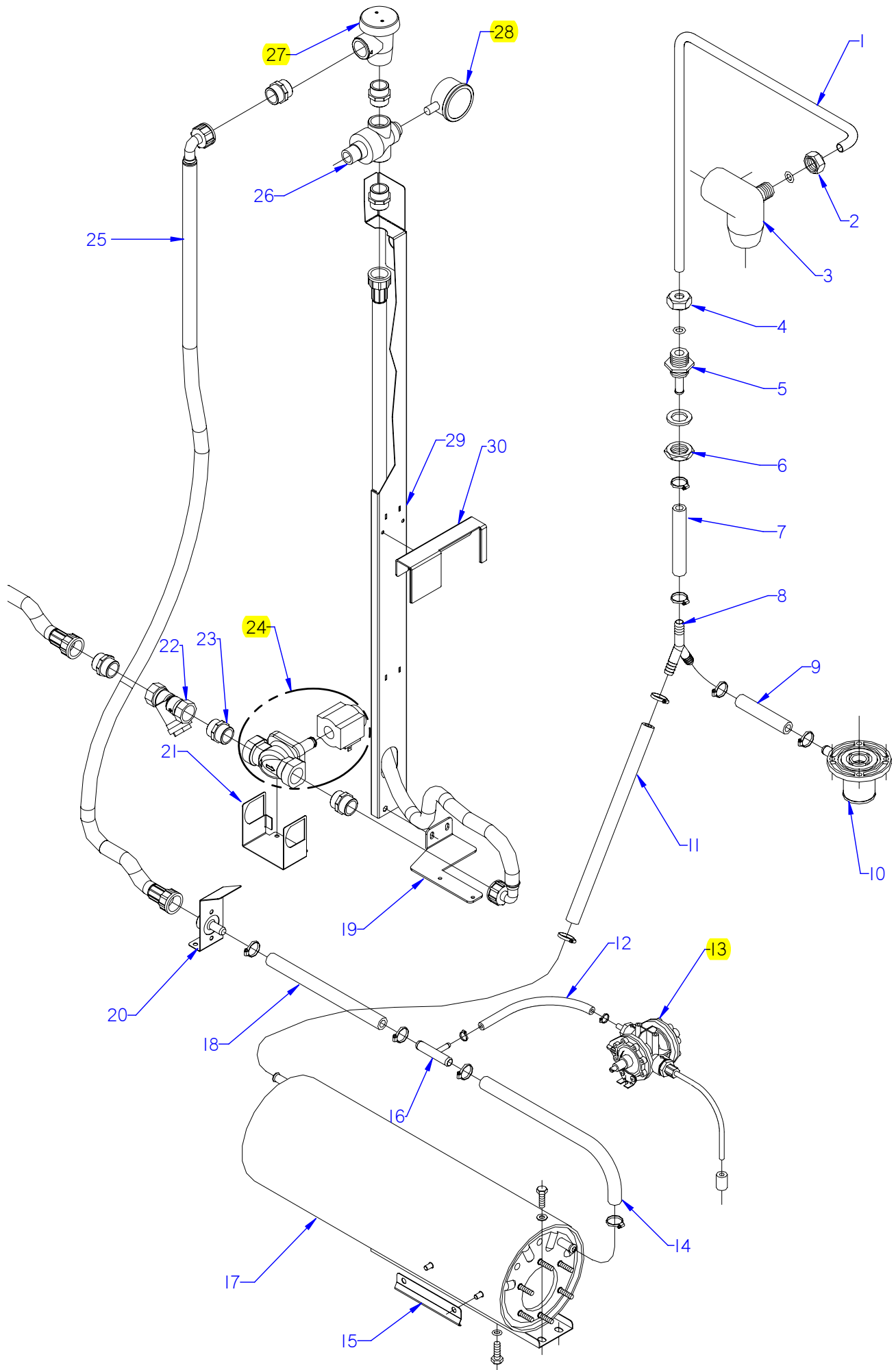


N plano	Firma	Fecha	Aparato	PARTE FUNCIONAL DE ACLARADO	Lamina	Fagor Industrial S.Coop. FAGOR
C-1896	<i>[Signature]</i>	2007-09	LAVAVAJILLAS FI-120 HYCLINIC		8	Onote

MOD.		LAVAVAJILLAS DE CAPOTA		ZONA	PARTE FUNCIONAL DE ACLARADO					PLANO	C-1896
ITEM	CODIGO	DENOMINACION	TEXTO	FI-120 HYCLINIC							NOTAS
1	3676900000	TUBO GOMA NEGRA Ø 17*10		1							
	Q881302000	ABRAZADERA 12-20		2							
2	Z718911000	RAMA DE ACLARADO CLINIC		1							
3	Z710705000	SOPORTE DISTRIBUIDOR SUPER.		1							
4	Z718909000	DEPOSITO CLINIC COMPLETO		1							ELIMINADO 31.12.10
4	Z727412000	DEPOSITO CLINIC COMPLETO		1							INTRODUCIDO 31.12.10
5	3702400000	TUBO DE GOMA Ø 8*4 x140		1							
	P102154000	BRIDA ELASTICA TUBO		2							
6	Z718915000	TAPA DEPOSITO CLINIC		1							ELIMINADO 31.12.10
6	Z727413000	TAPA DEPOSITO CLINIC		1							INTRODUCIDO 31.12.10
	Q262040000	ARANDELA GROW. A6 A.304		3							
	Q162040000	TUERCA EXAGONAL M6		3							
7	3676900000	TUBO GOMA NEGRA Ø 17*10		1							
	Q881302000	ABRAZADERA 12*20		2							
8	Z602121000	MANGUERA ENTRADA DE AGUA		1							
9	Z718918000	PASAMUROS PRES. CLINIC		1							ELIMINADO 31.12.10
9	Z727407000	PASAMUROS PRES. CLINIC		1							INTRODUCIDO 31.12.10
	Q306024000	JUNTA 18x12.5x1.5		1							
10	Z330751000	PASAMUROS IMPULSION PRELAV.		1							ELIMINADO 31.03.09
10	Z330790000	PASAMUROS IMPULSION PRELAV.		1							INTRODUCIDO 31.03.09
	Q307065000	JUNTA TORICA 43,01x37,77x2,62		1							
	Z710708000	TUERCA PASAMUROS		1							
	Q307058000	ARANDELA 60x44x2		1							
	Q881307000	ABRAZADERA 40*60		1							
11	Z718910000	TUBO ENTRADA AGUA		1							
	Q307048000	JUNTA TORICA 9.12x16.18x3.53		4							
12	Z718925000	CONDUCTO DEPOSITO-CALDERIN		1							
	Q881307000	ABRAZADERA 40*60		2							
13	Z711904000	PASAMUROS ACLARADO		2							
	Q307032000	JUNTA 32x21x3		2							
	Q223023000	TUERCA EXAGONAL 5-8 LATON		2							

MOD.		LAVAVAJILLAS DE CAPOTA		ZONA	PARTE FUNCIONAL DE ACLARADO				PLANO	C-1896
ITEM	CODIGO	DENOMINACION	TEXTO	FI-120 HYCLINIC						NOTAS
14	3676900000	TUBO GOMA NEGRA 17*10		1						
	Q881302000	ABRAZADERA 12*20		4						
15	3704000000	TUBO GOMA NEGRA Ø10,5*5		1						
	Q881308000	ABRAZADERA 8-14L		2						
16	Z651123000	DOSIFICADOR TENSOAC. N-6		1						ELIMINADO 01.02.08
16	Z208915000	DOSIFICADOR DGTE ABRILLANT.		1						INTRODUCIDO 01.02.08
	Q012031000	TORNILLO EXAGONAL. M5x10 A304		2						
	Q163020000	TUERCA EXAGONAL M4 LATON		2						
	Q012031000	TORNILLO EXAGONAL. M5x10 A304		2						
	Q232030000	ARANDELA A5		2						
s/n	Z701152000	PESO FILTRO		1						
17	Z201101000	ESCUADRA AMARRE ELECTROVA		1						
	Q152024000	TORNILLO AVELLAN. M4x8 A304		2						
	Q242020000	ARANDELA ABANICO A.4 A304		2						
	Q012031000	TORNILLO EXAGONAL. M5x10 A304		2						
	Q232030000	ARANDELA A5		2						
18	Z701135000	E.V. SIMPLE 0V COD. 255.208		1						
	Z841107000	REGULAD. ENTRADA 10L 254.067		1						
19	3676900000	TUBO GOMA NEGRA 17*10		1						
	Q881302000	ABRAZADERA 12*20		4						
20	Z601157000	TOMA PRESION		1						
20	Z718949000	TE TOMA PRESION		1						
21	V817100000	CONDENSADOR 6 M,F,		2						
22	Z718931000	SOPORTE MOTOBOMBA CLINIC		1						
	Q152024000	TORNILLO AVELLAN. M4x8 A304		2						
23	3701700000	PERFIL GOMA NEGRO EN U 9*4		2						
24	Z401001000	BOMBA LAVADO		1						
	Z401001100	TURBINA BOMBA Z401001		1						
25	Z162301000	CONDUCTO ASPIRAC. IMPULSION		1						
	Q881307000	ABRAZADERA 40*60		2						
26	Z258916000	CALDERIN COMPLETO BBT.		1						

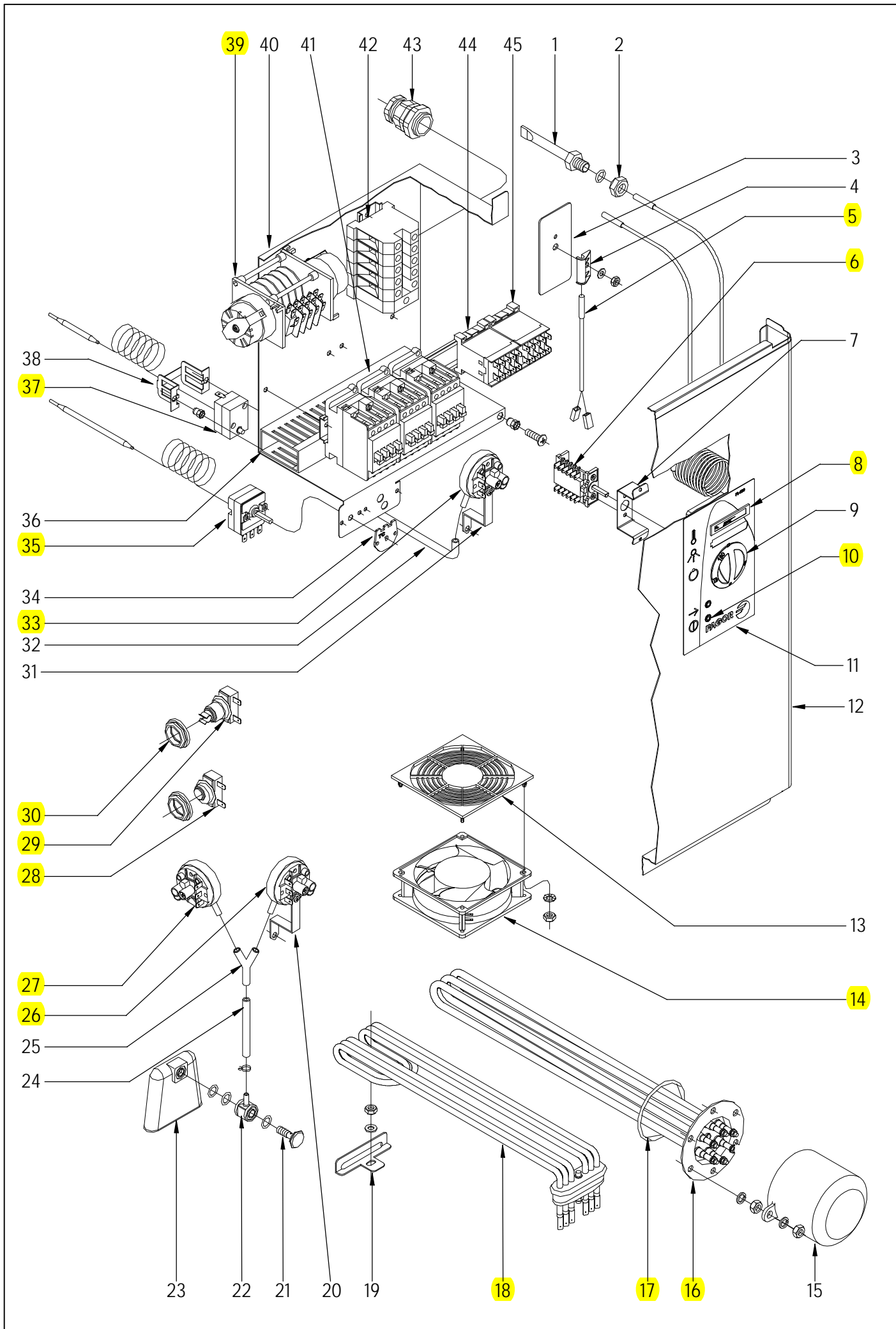
MOD.		LAVAVAJILLAS DE CAPOTA			ZONA		PARTE FUNCIONAL DE ACLARADO			PLANO		C-1896	
ITEM	CODIGO	DENOMINACION	TEXTO	FI-120 HYCLINIC								NOTAS	
27	Z718935000	CONDUCTO IMPULSION CLINIC		1									
	Q881307000	ABRAZADERA 40*60		2									
28	3676900000	TUBO GOMA NEGRA 17*10		1									
	Q881302000	ABRAZADERA 12*20		2									
29	Z710706000	PASAMUROS		1									
30	3676900000	TUBO GOMA NEGRA 17*10		1									
	Q881302000	ABRAZADERA 12*20		2									
31	Q223107000	TUERCA M.20x2.5		5									
S/Nº	Z718951000	PASAMUROS ACLAR. CLINIC		1								INTRODUCIDO 20.06.08	
32	Z701104000	REDUCCION		1									
33	Z718928000	TUBO PASAM. CALDER. CLINIC		1									
	Q307048000	JUNTA TORICA 9.12x16.18x3.53		1									
34	Z718927000	TUBO PAS. ACLARADO CLINIC		1									
35	3676900000	TUBO GOMA NEGRA 17*10		2									
	Q881302000	ABRAZADERA 12*20		4									
36	3676900000	TUBO GOMA NEGRA 17*10		1									
	Q881302000	ABRAZADERA 12*20		2									



N plano	Firma	Fecha	Aparato	PARTE FUNCIONAL ACLARADO	Lamina	Fagor Industrial S.Coop. FAGOR
C-1897	<i>[Signature]</i>	2007-09	LAVAVAJILLAS FI-120 W		9	Oñate

MOD.		LAVAVAJILLAS DE CAPOTA		ZONA	PARTE FUNCIONAL ACLARADO					PLANO	C-1897
ITEM	CODIGO	DENOMINACION	TEXTO	FI-120 W							NOTAS
1	Z711903000	CONDUCCION ACLARADO COMP.		1							
2	Q223107000	TUERCA M.20x2.5		1							
	Q307048000	JUNTA TORICA Ø9.12X16.18X3.53		1							
3	Z710705000	SOPORTE DISTRIBUIDOR SUPER.		1							
	Q152004000	TORNILLO APLAST. M5x13 A.304		1							
	Q242030000	ARANDELA ABANICO A5 A.304		1							
4	Q223107000	TUERCA M.20x2.5		1							
	Q307048000	JUNTA TORICA Ø9.12X16.18X3.53		1							
5	Z711904000	PASAMUROS ACLARADO		1							
	Q307032000	JUNTA Ø 32X21X3		1							
6	Q223023000	TUERCA EXAGONAL 5-8 LATON		1							
7	3676900000	TUBO GOMA NEGRA Ø 17*10		1							
	Q881302000	ABRAZADERA 12-20		2							
8	Z201106000	RACORD EN Y		1							
9	3676900000	TUBO GOMA NEGRA Ø 17*10		1							
	Q881302000	ABRAZADERA 12-20		2							
10	Z710706000	PASAMUROS		1							
	Q012044000	TORNILLO EXAGONAL M6x25		4							
	Q306050000	ARANDELA 6x12x1.5		4							
	Q262040000	ARANDELA GROW. A6 A.304		4							
	Q162040000	TUERCA EXAGONAL M6		4							
11	3676900000	TUBO GOMA NEGRA Ø 17*10		1							
	Q881302000	ABRAZADERA 12-20		2							
12	3704000000	TUBO GOMA NEGRO D 10,5*5		1							
13	Z651123000	DOSIFICADOR TENSOACTIVO		1							ELIMINADO 03.04.09
13	Z211109000	DOSIFICADOR TENSOACTIVO N-6		1							ELIMINADO 18.06.2012
13	12045206	DOSIFICADOR_ABRILLANTADOR_A0		1							INTRODUCIDO 18.06.2012
	Q232030000	ARANDELA A5		2							
	Q012031000	TORNIL. EXAGONAL M5x10 A.304		4							
	Q163020000	TUERCA EXAGONAL M4 LATON		2							
S/Nº	Z448618000	CONDUCTO ABRILLANTADOR		1							INTRODUCIDO 03.04.09

MOD.		LAVAVAJILLAS DE CAPOTA		ZONA	PARTE FUNCIONAL ACLARADO					PLANO	C-1897
ITEM	CODIGO	DENOMINACION	TEXTO	FI-120 W							NOTAS
14	3676900000	TUBO GOMA NEGRA Ø 17*10		1							
	Q881302000	ABRAZADERA 12-20		2							
15	Z748008000	SOPORTE BULBO TERMOSTATO		1							
	Q232040000	ARANDELA A-6		1							
	Q162040000	TUERCA EXAGONAL M-6		1							
16	Z601157000	TOMA PRESION		1							
17	Z201710000	CALDERIN COMPLETO		1							ELIMINADO 15.10.2012
17	12046893	CALDERIN COMPLET. L.J. AF. LC. W		1							INTRODUCIDO 15.10.2012
	Q152018000	PERNO SOL.M6X10		2							
	Q012031000	TORNIL. EXAGONAL M5x10 A.304		2							
	Q232030000	ARANDELA A5		2							
	Q012063000	TORNIL. EXAGONAL M10x20 A.304		1							
	Q307048000	JUNTA TORICA Ø9.12X16.18X3.53		1							
18	3676900000	TUBO GOMA NEGRA Ø 17*10		1							
	Q881302000	ABRAZADERA 12-20		2							
19	Z718448000	SOPORTE W INF AR		1							
	Q411304000	REMACHE AVIBULB.Ø4,8		4							
	Q152004000	TORNILLO APLAST. M5x13 A.304		2							
20	Z718414000	EMPALME COMPLETO 3/4		1							
21	Z718449000	SOPORTE EV W		1							
22	Z102308000	FILTRO 3/4		1							
23	Z102301000	MANGUITO 3/4"		6							
24	Z718415000	ELECTROVALVULA USA Completa		1							
	Z102305000	ELECTROVALVULA 032U 2261-00		1							
	Z718445000	BOBINA USA		1							
S/Nº	Z718453000	MANGUITO 3/4"GAS-NPT		2							INTRODUCIDO 01.12.07
25	Z602121000	MANGUERA ENTRADA AGUA		3							
	Q012031000	TORNIL. EXAGONAL M5x10 A.304		2							
	Q232030000	ARANDELA A5		2							
26	Z102307000	REDUCTOR PRESION		1							
27	Z718418000	VALVULA ANTIRRETORNO W		1							



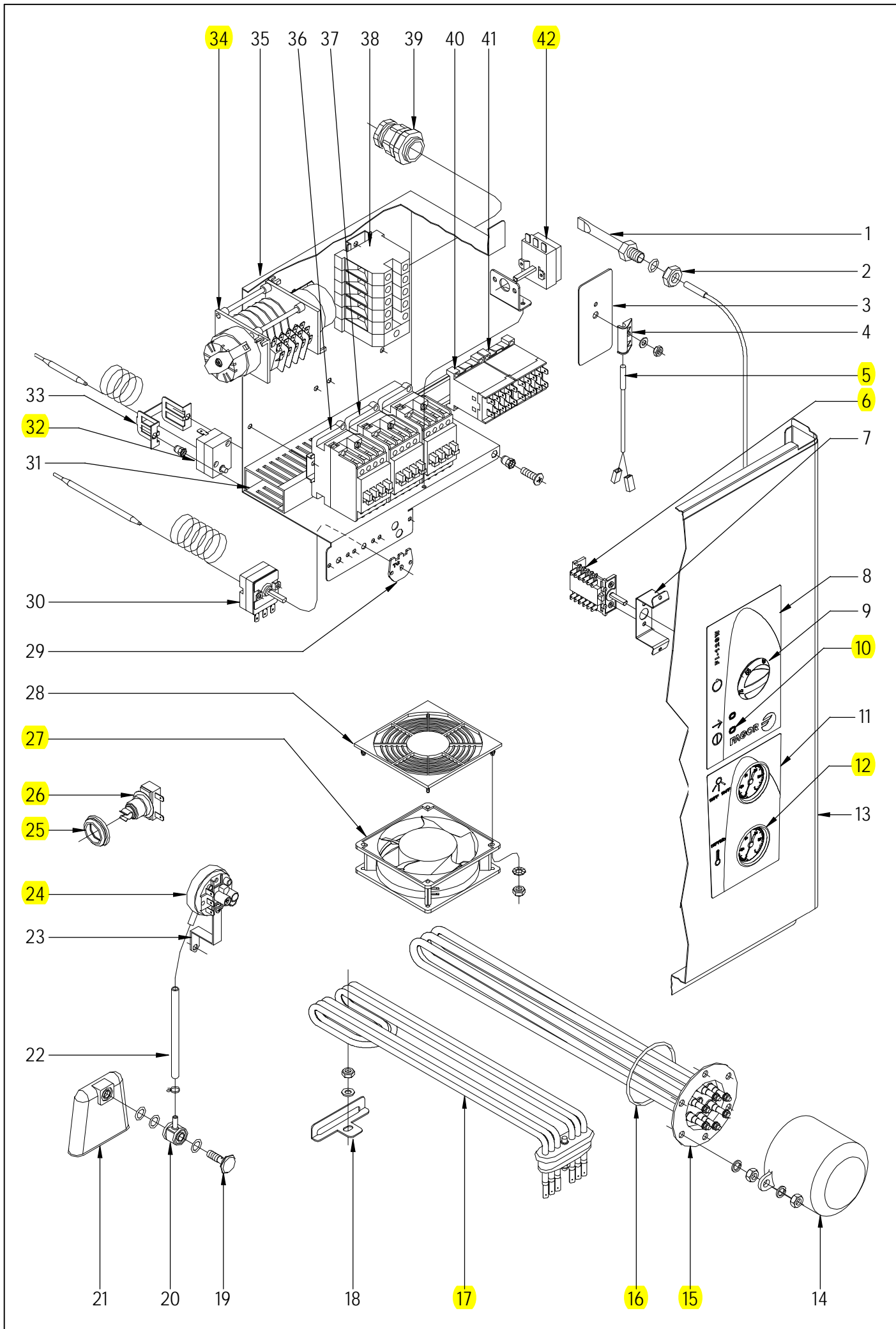
N plano	Firma	Fecha	Aparato	PARTE FUNCIONAL ELECTRICA	Lamina	Fagor Industrial S.Coop. FAGOR
C-1898	<i>[Signature]</i>	2007-09	LAVAVAJILLAS FI-120		10	Oñate

MOD.		LAVAVAJILLAS DE CAPOTA		ZONA	PARTE FUNCIONAL ELECTRICA				PLANO	C-1898
ITEM	CODIGO	DENOMINACION	TEXTO	FI-120	FI-120 C	FI-120 B	FI-120 HYCLINIC			NOTAS
1	Z263002000	VAINA INDICADOR COMPLETA		1	1	1	1			
	Q307048000	JUNTA TORICA Ø16,18xØ9,12xØ3,53		1	1	1	1			
2	Q162070000	TUERCA EXAGONAL M-12		1	1	1	1			
3	Z101211000	APOYO INTERRUPTOR		1	1	1	1			
4	Z203010000	AMARRE INTERRUPTOR MAGNET.		1	1	1	1			
	Q232040000	ARANDELA A-6		1	1	1	1			
	Q162040000	TUERCA EXAGONAL M-6		1	1	1	1			
5	Z203009000	INTERRUPTOR MAGNETICO		1	1	1	1			
6	Z683085000	CONMUTADOR FUNCIONES		1						
6	Z713097000	CONMUTADOR			1	1	1			
	Q152024000	TORN. AVELLANADO M4x8 A.304		2	2	2	2			
7	Z712932000	SOPOR. CONMUTADOR CAPOTA		1	1	1	1			
	Q419005000	REMACHE 4x8 ALMG3 / ALUMINIO		2	2	2	2			
8	Z203072000	INDICADOR ANALOGICO		2	2	2	2			
9	Z713091000	BOTON DE MANDO 100/120		1						
9	Z713099000	BOTON DE MANDO B			1	1	1			
10	Z203079000	PILOTO AMBAR Ø10		2	2	2	2			
11	Z722902000	EMBELLECED. ADHESIVO FI-120		1						
11	Z208921000	EMBELLECED. ADHESIVO FI-120 C			1					
11	Z722903000	EMBELLECED. ADHESIVO FI-120B				1				
11	Z718941000	EMBELL. ADHESIVO FI-120 CLINIC					1			
	Q152004000	TORNILLO APLAST. M5x13 A 304		2	2	2	2			
12	Z712927000	PANEL FRONTAL FI-120		1	1	1	1			ELIMINADO 29.01.2013
12	12048218	PANEL FRONTAL FI FAGOR COMP.		1	1	1	1			INTRODUCIDO 29.01.2013
13	Z713015000	PROTECCION VENTILADOR ABS		1	1	1	1			
	Q042022000	TORNILLO AVELLANADO M4x15		8	8	8	8			
	Q162020000	TUERCA EXAGONAL M4		12	12	12	12			
14	Z103066000	VENTILADOR 230V,50/60 HZ		1	1	1	1			
15	Z651731000	CAPERUZA RESISTEN. CALDERIN		1	1	1	1			
	Q163140000	TUERCA EXAGONAL M6 LATON		2	2	2	2			
	Q012031000	TORNIL. EXAGONAL M5x10 A.304		2	2	2	2			

MOD.		LAVAVAJILLAS DE CAPOTA		ZONA	PARTE FUNCIONAL ELECTRICA				PLANO	C-1898
ITEM	CODIGO	DENOMINACION	TEXTO	FI-120	FI-120 C	FI-120 B	FI-120 HYCLINIC			NOTAS
16	Z728306000	RESISTENCIA CALDERIN 12 KW		1	1	1	1			
	Q221305000	TUERCA EX, AUTO. M4 ZINCADA		6	6	6	6			
	Q163140000	TUERCA EXAGONAL M6 LATON		6	6	6	6			
	Q262040000	ARANDELA GROW. A6 A,304		6	6	6	6			
17	Q307035000	JUNTA TORICA AN-36 282333		1	1	1	1			
18	Z743601000	RESISTENCIA TANQUE		1	1	1	1			
19	Z743602000	SOPORTE RESISTENCIA TANQUE		1	1	1	1			
	Q232040000	ARANDELA A,6		1	1	1	1			
	Q162040000	TUERCA EXAGONAL M6		1	1	1	1			
20	Z602923000	SOPORTE PRESOSTATO		1	1	1	1			
	Q082032000	TORNILLO ALOMADO BZ-3,5x9,5		1	1	1	1			
	Q162040000	TUERCA EXAGONAL M6		1	1	1	1			
	Q232040000	ARANDELA A6		1	1	1	1			
21	Z203013000	TORNILLO PRESOSTATO		1	1	1	1			
22	Z203012000	EMPALME PRESOSTATO		1	1	1	1			
	Q307003000	JUNTA TOR.16,01x10,77x2,62		3	3	3	3			
23	Z203011000	CAMARA PRESOSTATO		1	1	1	1			
24	3702400000	TUBO DE GOMA 8x4 D8*4		1	1	1	1			
	P102154000	BRIDA ELASTICA TUBO		2	2	2	2			
25	Z103077000	RACORD EN Y		=	1	1	1			
26	Z713002000	PRESOSTATO SIMPLE		1	1	1	1			
27	Z713098000	PRESOTATO SEGURIDAD		=	1	1	1			
28	Z718405000	TERMOSTATO DOBLE		1	1	1	1			
29	R213004000	TERMOSTATO REARME MANUAL		1	1	1	1			ELIMINADO 11.02.2013
29	12046165	TERMOSTATO SEGURIDAD 115°C		1	1	1	1			INTRODUCIDO 11.02.2013
30	N503017000	SOPORTE TERMOSTATO 1001713		2	2	2	2			
31	Z602923000	SOPORTE PRESOSTATO		=	=	=	1			
	Q152004000	TORNILLO APLAST. M5x13 A 304		=	=	=	1			
	Q082032000	TORNILLO ALOMADO BZ-3,5x9,5		=	=	=	2			
	Q162030000	TUERCA EXAGONAL M5		=	=	=	1			
	Q242030000	ARANDELA ABANICO A-5 A304		=	=	=	1			

MOD.		LAVAVAJILLAS DE CAPOTA		ZONA	PARTE FUNCIONAL ELECTRICA				PLANO	C-1898
ITEM	CODIGO	DENOMINACION	TEXTO	FI-120	FI-120 C	FI-120 B	FI-120 HYCLINIC			NOTAS
32	3702400000	TUBO DE GOMA 8x4 D8*4					1			
	P102154000	BRIDA ELASTICA TUBO					2			
33	Z213059000	TRIPLE PRESOTATO 40-120-150					1			
34	Z208438000	CHAPA W TC 90°C					1			
34	Z718952000	CHAPA BT80C					1			INTRODUCIDO 19.05.08
35	Z203014000	TERMOSTATO CALDERIN		1	1	1	1			ELIMINADO 01.11.2012
35	12040858	TERMOSTATO CALDERIN		1	1	1	1			INTRODUCIDO 01.11.2012
	Q152024000	TORNILLO AVELLANADO M4x8		2	2	2	2			
36	3715520000	CANALETA UNEX 60,30,77		3	3	3	3			
	Q419005000	REMACHE 4x8 ALMG3 / ALUMINIO		4	4	4	4			
	Q221342000	REMACHE EXAGONAL M5		1	1	1	1			
	Q232040000	ARANDELA A6		2	2	2	2			
	Q162040000	TUERCA EXAGONAL M6		2	2	2	2			
	Q152004000	TORNILL, APLASTADO M5x13 A304		1	1	1	1			
	Z713035000	REGLETA 6 mm.		1	1	1	1			
	Z103064000	BASE UNEX 1252		2	2	2	2			
37	Z213014000	LIMITADOR TECASA P.		1	1	1	1			
38	Z203060000	AMARRE LIMITADOR TECASA		1	1	1	1			
	Q221341000	REMACHE EXAGONAL M4		2	2	2	2			
	Q152024000	TORNILLO AVELLANADO M4x8		2	2	2	2			
39	Z713055000	PROGRAMADOR CICLO 50HZ		1	1	1	-			
39	Z713039000	PROGRAMAD. CICLO 5LEVAS 60HZ		1	1	1	-			
39	Z718937000	PROGRAMADOR 50HZ 6 LEVAS		-	-	-	1			
	Q042022000	TORNILLO AVELLANADO M4x15		2	2	2	2			
	Q221341000	REMACHE EXAGONAL M4		2	2	2	2			
40	Z713037000	CAJA CUADRO ELECTRICO		1	1	1	1			
41	Z203050000	CONTAC. SIRIUS 3R 230V.50-60		3	3	3	3			
	Z403016000	GUIA CONTACTOR L-100		1	1	1	1			
	R663055000	GUIA CONTACTOR L-120		1	1	1	1			

MOD. LAVAVAJILLAS DE CAPOTA												ZONA PARTE FUNCIONAL ELECTRICA												PLANO C-1898											
ITEM	CODIGO	DENOMINACION	TEXTO	FI-120	FI-120 HYCLINIC	FI-120 B															NOTAS														
42	Z683069000	BORNA 16		3	3	3																													
	Z683097000	BORNA PASO WDU16 10204,8		1	1	1																													
	Z683070000	BORNA A TIERRA WEIDMULLER		1	1	1																													
	12040923	BORNAS PORTA FUSIBLES 13A 4		2	2	2															INTRODUCIDO 09.07.2012														
	12040926	FUSIBLE 0,50A Ø5MM 20X5 UL		4	4	4															INTRODUCIDO 09.07.2012														
	Z683068000	SEÑALIZ.DEK-6WEIDMULLER		1	1	1																													
	Z683096000	TOPE FINAL WEW35 10590.0		1	1	1																													
	Z103083000	GUIA CONTACTOR L-73		1	1	1																													
43	R023013000	PRENSA ESTOPAS		1	1	1																													
44	Z683087000	CONTACTOR 3TF20 01-3AL2 230		1	1	1																													
45	Z213007000	CONTACTOR 230 V. 50-60 HZ		1	1	1																													
	Z103083000	GUIA CONTACTOR L-73		1	1	1																													



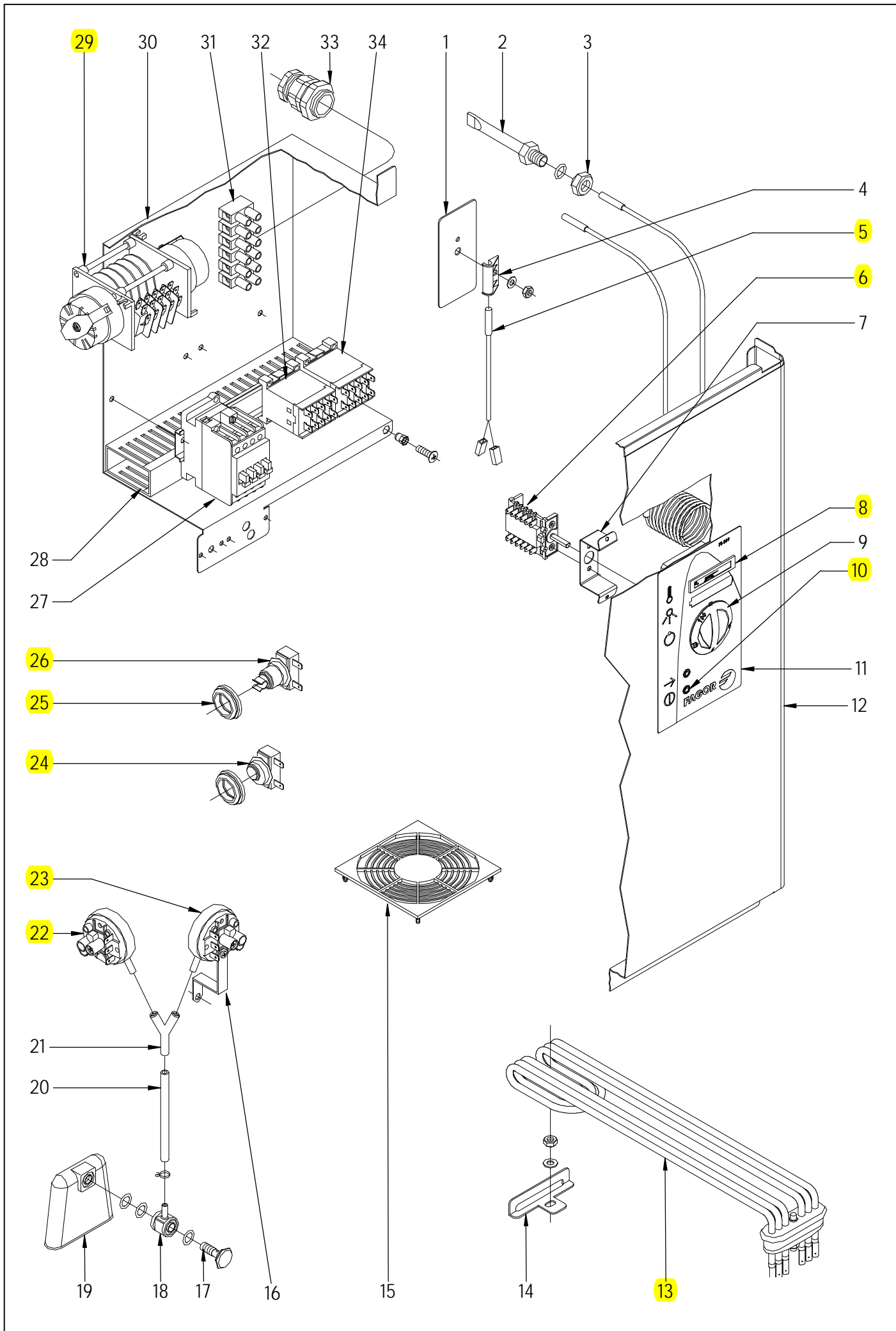
N plano	Firma	Fecha	Aparato	PARTE FUNCIONAL ELECTRICA	Lamina	Fagor Industrial S.Coop. FAGOR
C-1899	<i>[Signature]</i>	2007-09	LAVAVAJILLAS	FI-120 W	11	Onote

MOD.		LAVAVAJILLAS DE CAPOTA		ZONA	PARTE FUNCIONAL ELECTRICA					PLANO	C-1899
ITEM	CODIGO	DENOMINACION	TEXTO	FI-120 W							NOTAS
1	Z263002000	VAINA INDICADOR COMPLETA		2							
	Q307048000	JUNTA TORICA Ø16,18xØ9,12xØ3,53		2							
2	Q162070000	TUERCA EXAGONAL M-12		2							
3	Z101211000	APOYO INTERRUPTOR		1							
4	Z203010000	AMARRE INTERRUPTOR MAGNET.		1							
	Q232040000	ARANDELA A-6		1							
	Q162040000	TUERCA EXAGONAL M-6		1							
5	Z203009000	INTERRUPTOR MAGNETICO		1							
6	Z683085000	CONMUTADOR FUNCIONES		1							
	Q152024000	TORN. AVELLANADO M4x8 A.304		2							
7	Z712932000	SOPOR. CONMUTADOR CAPOTA		1							
	Q419005000	REMACHE 4x8 ALMG3 / ALUMINIO		2							
8	Z728441000	EMBELLECED. ADHESIVO FI-120W		1							
	Q152004000	TORNILLO APLAST. M5x13 A 304		1							
9	Z713091000	BOTON DE MANDO 100/120		1							
10	Z203079000	PILOTO AMBAR Ø10		2							
11	Z728442000	EMBELLECEDOR FI W		1							
	Q152004000	TORNILLO APLAST. M5x13 A 304		1							
12	Z273060000	TERMOMETRO W		2							
13	Z712926000	PANEL FRONTAL W		1							
13	12048218	PANEL FRONTAL FI FAGOR COMP.		1							INTRODUCIDO 29.01.2013
14	Z651731000	CAPERUZA RESISTEN. CALDERIN		1							
	Q163140000	TUERCA EXAGONAL M6 LATON		2							
	Q012031000	TORNIL. EXAGONAL M5x10 A.304		2							
	Q232030000	ARANDELA A-5		2							
15	Z721703000	RESISTENCIA CALDERIN W		1							
	Q221305000	TUERCA EX, AUTO. M4 ZINCADA		6							
	Q163140000	TUERCA EXAGONAL M6 LATON		6							
	Q262040000	ARANDELA GROW. A6 A,304		6							
16	Q307035000	JUNTA TORICA AN-36 282333		1							
17	Z743601000	RESISTENCIA TANQUE		1							

MOD.		LAVAVAJILLAS DE CAPOTA		ZONA	PARTE FUNCIONAL ELECTRICA					PLANO	C-1899
ITEM	CODIGO	DENOMINACION	TEXTO	FI-120 W							NOTAS
18	Z743602000	SOPORTE RESISTENCIA TANQUE		1							
	Q232040000	ARANDELA A,6		1							
	Q162040000	TUERCA EXAGONAL M6		1							
19	Z203013000	TORNILLO PRESOSTATO		1							
20	Z203012000	EMPALME PRESOSTATO		1							
	Q307003000	JUNTA TOR.16,01x10,77x2,62		3							
21	Z203011000	CAMARA PRESOSTATO		1							
22	3702400000	TUBO DE GOMA 8x4 D8*4		1							
	P102154000	BRIDA ELASTICA TUBO		2							
23	Z602923000	SOPORTE PRESOSTATO		1							
	Q082032000	TORNILLO ALOMADO BZ-3,5x9,5		1							
	Q162040000	TUERCA EXAGONAL M6		1							
	Q232040000	ARANDELA A6		1							
24	Z713002000	PRESOSTATO SIMPLE		1							
25	N503017000	SOPORTE TERMOSTATO 1001713		2							
26	R213004000	TERMOSTATO REARME MANUAL		1							
27	Z103066000	VENTILADOR 230V,50/60 HZ		1							
28	Z713015000	PROTECCION VENTILADOR ABS		1							
	Q042022000	TORNILLO AVELLANADO M4x15		8							
	Q162020000	TUERCA EXAGONAL M4		12							
29	Z208438000	CHAPA W TC 90°C		1							
30	Z203014000	TERMOSTATO CALDERIN		1							ELIMINADO 01.11.2012
30	12040858	TERMOSTATO CALDERIN		1							INTRODUCIDO 01.11.2012
	Q152024000	TORNILLO AVELLANADO M4x8		2							
31	3715520000	CANALETA UNEX 60,30,77		3							
	Q419005000	REMACHE 4x8 ALMG3 / ALUMINIO		4							
	Q221342000	REMACHE EXAGONAL M5		1							
	Q232040000	ARANDELA A6		2							
	Q162040000	TUERCA EXAGONAL M6		2							
	Q152004000	TORNILL, APLASTADO M5x13 A304		1							
	Z103064000	BASE UNEX 1252		2							

MOD.		LAVAVAJILLAS DE CAPOTA		ZONA	PARTE FUNCIONAL ELECTRICA					PLANO	C-1899
ITEM	CODIGO	DENOMINACION	TEXTO	FI-120 W							NOTAS
32	Z213014000	LIMITADOR TECASA P.		1							
33	Z203060000	AMARRE LIMITADOR TECASA		1							
	Q221341000	REMACHE EXAGONAL M4		2							
	Q152024000	TORNILLO AVELLANADO M4x8		2							
34	Z728412000	PROGRAMADOR 60Hz.T.stop		1							
	Q042022000	TORNILLO AVELLANADO M4x15		2							
	Q221341000	REMACHE EXAGONAL M4		2							
35	Z713037000	CAJA CUADRO ELECTRICO		1							
36	Z203050000	CONTAC. SIRIUS 3R 230V.50-60		1							
37	Z743009000	CONT.SIRIUS 3RT10 16-2AP02		2							
	Z403016000	GUIA CONTACTOR L-100		1							
	R663055000	GUIA CONTACTOR L-120		1							
38	R263003000	BORNA PASO 35MM		3							
	Z683070000	BORNA A TIERRA WEIDMULLER		1							
	12040923	BORNAS PORTA FUSIBLES 13A 4		2							INTRODUCIDO 09.07.2012
	12040926	FUSIBLE 0,50A Ø5MM 20X5 UL		4							INTRODUCIDO 09.07.2012
	Z683068000	SEÑALIZ.DEK-6WEIDMULLER		1							
	Z683096000	TOPE FINAL WEW35 10590.0		1							
	Z103083000	GUIA CONTACTOR L-73		1							
39	R023013000	PRENSA ESTOPAS		1							
40	Z683087000	CONTACTOR 3TF20 01-3AL2 230		1							
41	Z213007000	CONTACTOR 230 V. 50-60 HZ		1							
	Z103083000	GUIA CONTACTOR L-73		1							
42	R343100000	TERMOSTATO CONDUC. VAPOR		2							
	R343039000	SOPORTE TERMOSTATO VAPOR		1							
	Q419005000	REMACHE 4x8 ALMG3 / ALUMINIO		2							

MOD.		LAVAVAJILLAS DE CAPOTA		ZONA	VARIOS					PLANO
ITEM	CODIGO	DENOMINACION	TEXTO	FI-120	FI-120 C	FI-120 B	FI-120 HYCLINIC	FI-120 W		
	Z716132000	FOLLETO DE INSTRUCCIONES		1	1	1	1	1		
	Z718936000	FOLLETO DE INSTRUCCIONES		1	1	1	1	1		
	Z718435000	FOLLETO DE INSTRUCCIONES		1	1	1	1	1		
	Z713032000	ESQUEMA TEORICO		1	1	1	1	1		PLANO HC-17386
	Z713096000	ESQUEMA TEORICO FI-120 B		1	1	1	1	1		PLANO HC-17463
	Z718939000	ESQUEMA TEORICO 120 CLINIC		1	1	1	1	1		PLANO HC-17804
	Z718403000	ESQUEMA TEORICO W		1	1	1	1	1		PLANO HC-17387
	Z723006000	PLANO DE MONTAJE FI-120		1	1	1	1	1		PLANO HC-18054
	Z723007000	PLANO DE MONTAJE FI-120 C		1	1	1	1	1		PLANO HC-18055
	Z718940000	PLANO DE MONTAJE 120 CLINIC		1	1	1	1	1		PLANO HC-17805
	Z713095000	PLANO DE MONTAJE FI-120 B		1	1	1	1	1		PLANO HC-17465
	Z718451000	PLANO DE MONTAJE FI-120 W		1	1	1	1	1		PLANO HC-18053
	Z723004000	CABLEADO CALDERIN FI-120		1	1	1	1	1		
	Z723005000	CABLEADO BOMBA DESAGUE		1	1	1	1	1		
	Z718946000	CABLE TRIFASICO 10 MM ALIMENT		1	1	1	1	1		
	Z718938000	CABLEADO CLINIC LINE		1	1	1	1	1		
	Z718950000	CABLEADO CLINIC LINE AUXILIAR		1	1	1	1	1		INTRODUCIDO 23.05.08
	Z728444000	CABLEADO TERMOSTOP Y DOSIF.		1	1	1	1	1		
	Z208436000	CABLEADO PROLONG. TSTOP		1	1	1	1	1		
	Z208917000	CABLEADO DD-DA G650		1	1	1	1	1		INTRODUCIDO 01.02.08
	Z723003000	INSTALACC. ELECTRICA BASE 120		1	1	1	1	1		
	Z283022000	CABLEADO TIERRA M.BOMBA		1	1	1	1	1		INTRODUCIDO 14.01.08
	12009946	CABLE TENSOR		1	1	1	1	1		INTRODUCIDO 28.01.2013



N plano	Firma	Fecha	Aparato	PARTE FUNCIONAL ELECTRICA	Lamina	Fagor Industrial S.Coop. FAGOR
C-1900	<i>[Signature]</i>	2007-09	LAVAVAJILLAS ECO-120		12	Onote

MOD.		LAVAVAJILLAS DE CAPOTA		ZONA	PARTE FUNCIONAL ELECTRICA				PLANO	C-1900
ITEM	CODIGO	DENOMINACION	TEXTO	ECO-120	ECO-120 B					NOTAS
1	Z101211000	APOYO INTERRUPTOR		1	1					
2	Z263002000	VAINA INDICADOR COMPLETA		1	1					
	Q307048000	JUNTA TORICA Ø16,18xØ9,12xØ3,53		1	1					
3	Q162070000	TUERCA EXAGONAL M-12		1	1					
4	Z203010000	AMARRE INTERRUPTOR MAGNET.		1	1					
	Q232040000	ARANDELA A-6		1	1					
	Q162040000	TUERCA EXAGONAL M-6		1	1					
5	Z203009000	INTERRUPTOR MAGNETICO		1	1					
6	Z683085000	CONMUTADOR FUNCIONES		1						
6	Z713097000	CONMUTADOR			1					
	Q152024000	TORN. AVELLANADO M4x8 A.304		2	2					
7	Z712932000	SOPOR. CONMUTADOR CAPOTA		1	1					
	Q419005000	REMACHE 4x8 ALMG3 / ALUMINIO		2	2					
8	Z203072000	INDICADOR ANALOGICO		2	2					
9	Z713091000	BOTON DE MANDO 100/120		1						
9	Z713099000	BOTON DE MANDO B			1					
10	Z203079000	PILOTO AMBAR Ø10		2	2					
11	Z732903000	EMBELLECE. ADHESIVO ECO-120		1						
11	Z732904000	EMBELLECE. ADHESIVO ECO-120B			1					
12	Z712927000	PANEL FRONTAL FI-120		1	1					ELIMINADO 29.01.2013
12	12048218	PANEL FRONTAL FI FAGOR COMP.		1	1					INTRODUCIDO 29.01.2013
13	Z203601000	RESISTENCIA TANQUE		1	1					
	Q221305000	TUERCA EXAG. AUTO M4 ZINCADA		2	2					
14	Z603602000	SOPORTE RESISTENCIA TANQUE		1	1					
	Q232040000	ARANDELA A,6		1	1					
	Q162040000	TUERCA EXAGONAL M6		1	1					
15	Z713015000	PROTECCION VENTILADOR ABS		1	1					
16	Z602923000	SOPORTE PRESOSTATO		1	1					
	Q082032000	TORNILLO ALOMADO BZ-3,5x9,5		1	1					
	Q162040000	TUERCA EXAGONAL M6		1	1					
	Q232040000	ARANDELA A6		1	1					

MOD.		LAVAVAJILLAS DE CAPOTA		ZONA	PARTE FUNCIONAL ELECTRICA				PLANO	C-1900
ITEM	CODIGO	DENOMINACION	TEXTO	ECO-120	ECO-120 B					NOTAS
17	Z203013000	TORNILLO PRESOSTATO		1	1					
18	Z203012000	EMPALME PRESOSTATO		1	1					
	Q307003000	JUNTA TOR.16,01x10,77x2,62		3	3					
19	Z203011000	CAMARA PRESOSTATO		1	1					
20	3702400000	TUBO DE GOMA 8x4 D8*4		1	1					
	P102154000	BRIDA ELASTICA TUBO		2	2					
21	Z103077000	RACORD EN Y			1					
22	Z713098000	PRESOSTATO SEGURIDAD			1					
23	Z713002000	PRESOSTATO SIMPLE		1	1					
24	Z718405000	TERMOSTATO DOBLE		1	1					
25	N503017000	SOPORTE TERMOSTATO 1001713		2	2					
26	R213004000	TERMOSTATO REARME MANUAL		1	1					ELIMINADO 11.02.2013
26	12046165	TERMOSTATO SEGURIDAD 115°C		1	1					INTRODUCIDO 11.02.2013
27	Z203050000	CONTAC. SIRIUS 3R 230V.50-60		1	1					
	Z403016000	GUIA CONTACTOR L-100		1	1					
	R663055000	GUIA CONTACTOR L-120		1	1					
28	3715520000	CANALETA UNEX 60,30,77		3	3					
	Q419005000	REMACHE 4x8 ALMG3 / ALUMINIO		2	2					
	Q232040000	ARANDELA A6		2	2					
	Q162040000	TUERCA EXAGONAL M6		2	2					
	Q152004000	TORNILL, APLASTADO M5x13 A304		1	1					
	Z713035000	REGLETA 6 mm.		1	1					
	Z103064000	BASE UNEX 1252		2	2					
29	Z703004000	PROGRAMADOR CICLO 5 LEVAS		1	1					
	Q042022000	TORNILLO AVELLANADO M4x15		2	2					
	Q221341000	REMACHE EXAGONAL M4		2	2					
30	Z713037000	CAJA CUADRO ELECTRICO		1	1					
31	Z743006000	REGLETA DE CONEXIONES		1	1					
	Q152004000	TORNILLO APLAST. M5x13 A.304		2	2					
32	Z683087000	CONTACTOR 3TF20 01-3AL2 230		1	1					
33	R023013000	PRENSA ESTOPAS		1	1					

MOD.

LAVAVAJILLAS DE CAPOTA

ZONA

PARTE FUNCIONAL ELECTRICA

PLANO

C-1900

ITEM	CODIGO	DENOMINACION	TEXTO	ECO-120	ECO-120 B							NOTAS
34	Z213007000	CONTACTOR 230 V. 50-60 HZ		1	1							
	Z103083000	GUIA CONTACTOR L-73		1	1							

MOD.

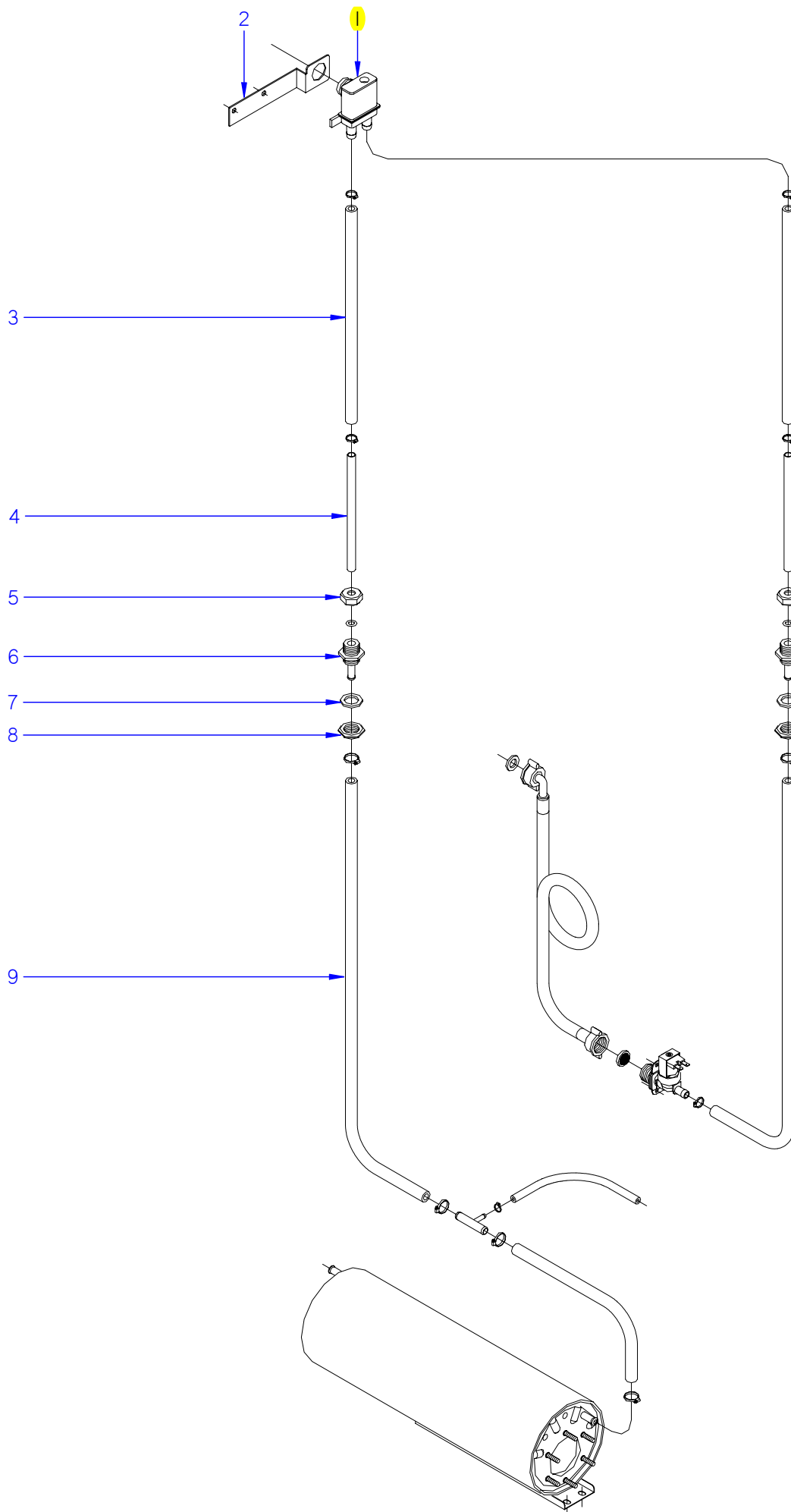
LAVAVAJILLAS DE CAPOTA

ZONA

VARIOS

PLANO

ITEM	CODIGO	DENOMINACION	TEXTO	ECO-120	ECO-120 B						
	Z736105000	FOLLETO DE INSTRUCCIONES		1	1						
	Z703003000	INSTALACION AUXILIAR		1	1						
	Z723003000	INSTALACION ELECTRICA BASE		1	1						
	3712300000	TUBO PG21 0233.204.023		1	1						
	Z703006000	RACORD A 90 SFWO-P213T		2	2						
	Z733003000	ESQUEMA TEORICO ECO-120		1	1						PLANO HC-17388
	Z733004000	ESQUEMA TEORICO ECO-120 B		1	1						PLANO HC-17464
	Z733006000	PLANO DE MONTAJE ECO-120		1	1						PLANO HC-18057
	Z723005000	CABLEADO BOMBA DESAGUE		1	1						



N plano	Firma	Fecha	Aparato	VALVULA ANTIRRETORNO	Lamina	Fagor Industrial S.Coop. FAGOR
C-1901	<i>[Signature]</i>	2007-09	LAVAVAJILLAS FI-120 A.R. ; FI-120 C		13	Oñate

MOD.

LAVAVAJILLAS DE CAPOTA

ZONA

VALVULA ANTIRRETORNO

C-1901

ITEM	CODIGO	DENOMINACION	TEXTO	FI-120 C	FI-120 A.R.+DD								
1	Z231106000	VALVULA ANTIRRETORNO		1	1								
2	Z711113000	SOPORTE VALVULA A.R.		1	1								
3	3676900000	TUBO GOMA NEGRA D 17*10		2	2								
	Q881302000	ABRAZADERA 12-20		4	4								
4	Z711114000	TUBO EMPALME		2	2								
5	Q223107000	TUERCA M.20x2.5		2	2								
	Q307048000	JUNTA TORICA 9.12X16.18X3.53		2	2								
6	Z711904000	PASAMUROS ACLARADO		2	2								
7	Q307032000	JUNTA 32X21X3		2	2								
8	Q223023000	TUERCA EXAGONAL 5-8 LATON		2	2								
9	3676900000	TUBO GOMA NEGRA D 17*10		2	2								
	Q881302000	ABRAZADERA 12-20		2	2								

MOD.	LAVAVAJILLAS DE CAPOTA	ZONA	PIEZAS ESPECIFICAS PARA SAN-SON	PLANO	
-------------	------------------------	-------------	---------------------------------	--------------	--

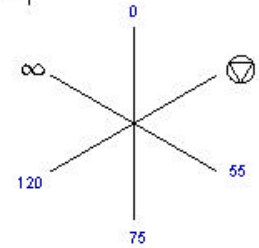
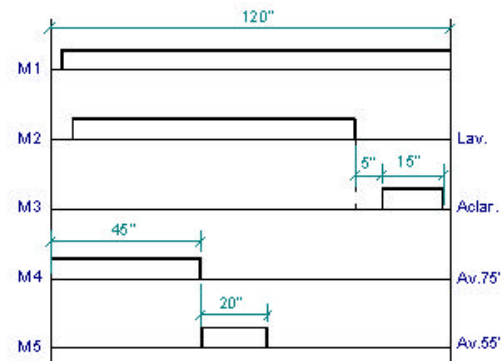
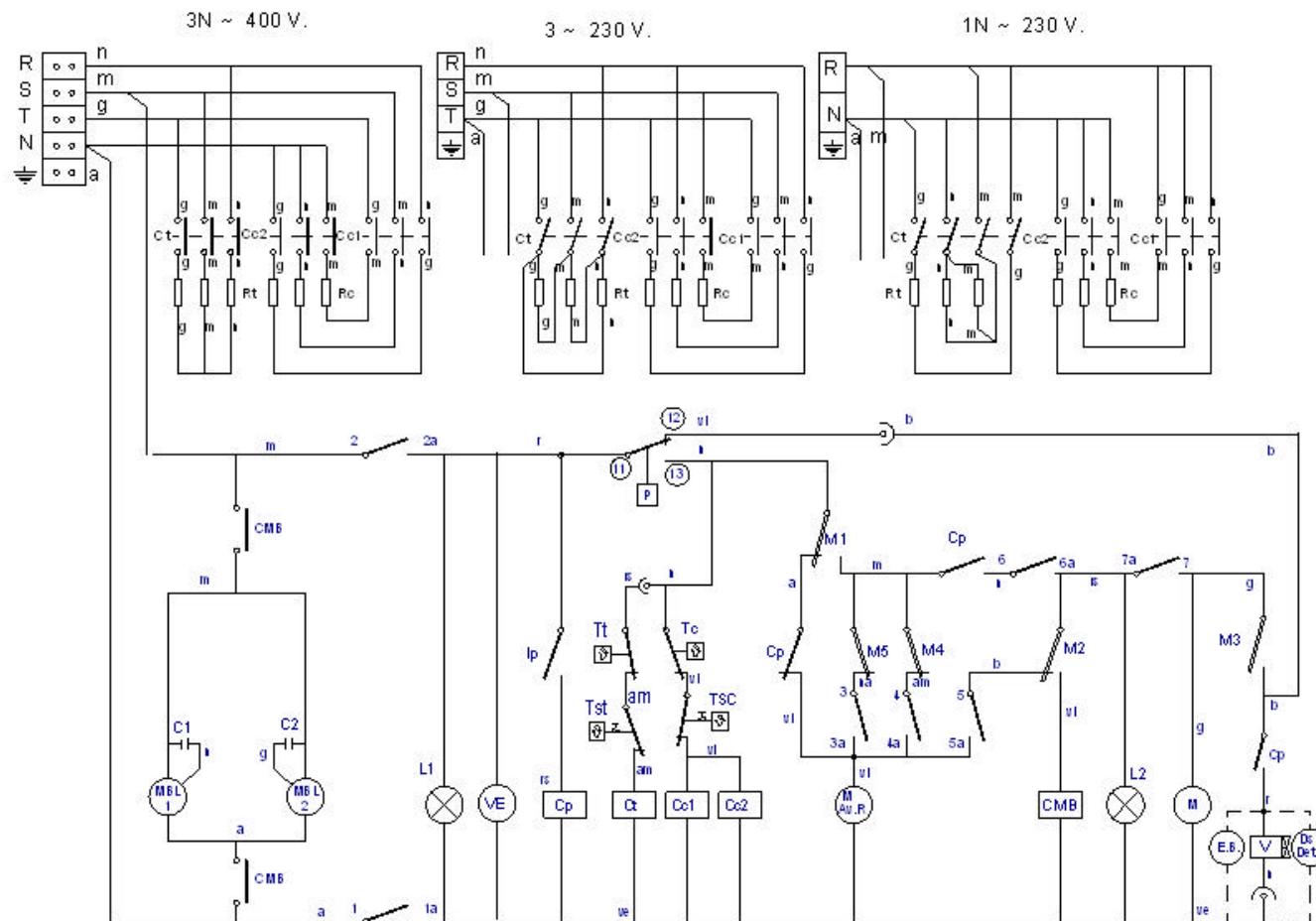
ITEM	CODIGO	DENOMINACION	TEXTO	SS-120							NOTAS
	Z200512000	ASA PUERTA		1							
	Z747002000	ADHESIVO CAPO		1							
	Z203511000	BOMBA DE LAVADO 60 HZ.		2							
	Z742904000	PANEL FRONTAL FI-80		1							
	Z727001000	EMBELLEC. ADHESIVO SAN-SON		1							
	R693056000	PILOTO AMBAR 41227000A4		2							
	Z663062000	BOTON DE MANDO		1							
	Z602906000	CASQUILLO		2							
	Q041324000	T.AVELLANADO M4X25 H.ZINCADO		2							

MOD.	LAVAVAJILLAS DE CAPOTA	ZONA	PIEZAS ESPECIFICAS PARA MOVILFRIT	PLANO	
------	------------------------	------	-----------------------------------	-------	--

ITEM	CODIGO	DENOMINACION	TEXTO	MLC-120								NOTAS
	Z200512000	ASA PUERTA		1								
	Z744402000	ADHESIVO CAPO MOVILFRIT		1								
	Z742904000	PANEL FRONTAL FI-80		1								
	Z724401000	EMBELLECE. ADHESIVO MLC-120		1								
	R693056000	PILOTO AMBAR 41227000A4		2								
	Z663062000	BOTON DE MANDO		1								
	Z602906000	CASQUILLO		2								
	Q041324000	T.AVELLANADO M4X25 H.ZINCADO		2								


FI - 100 , FI - 120 , FI - 120 T , KM - 120 , MLC - 120

4

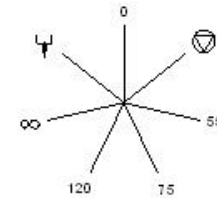
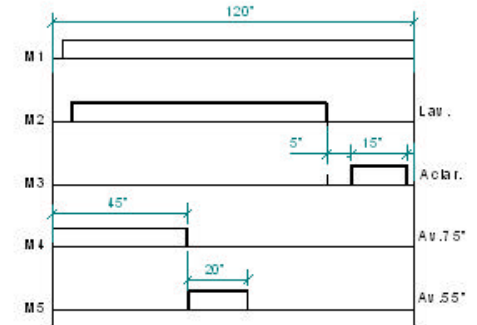
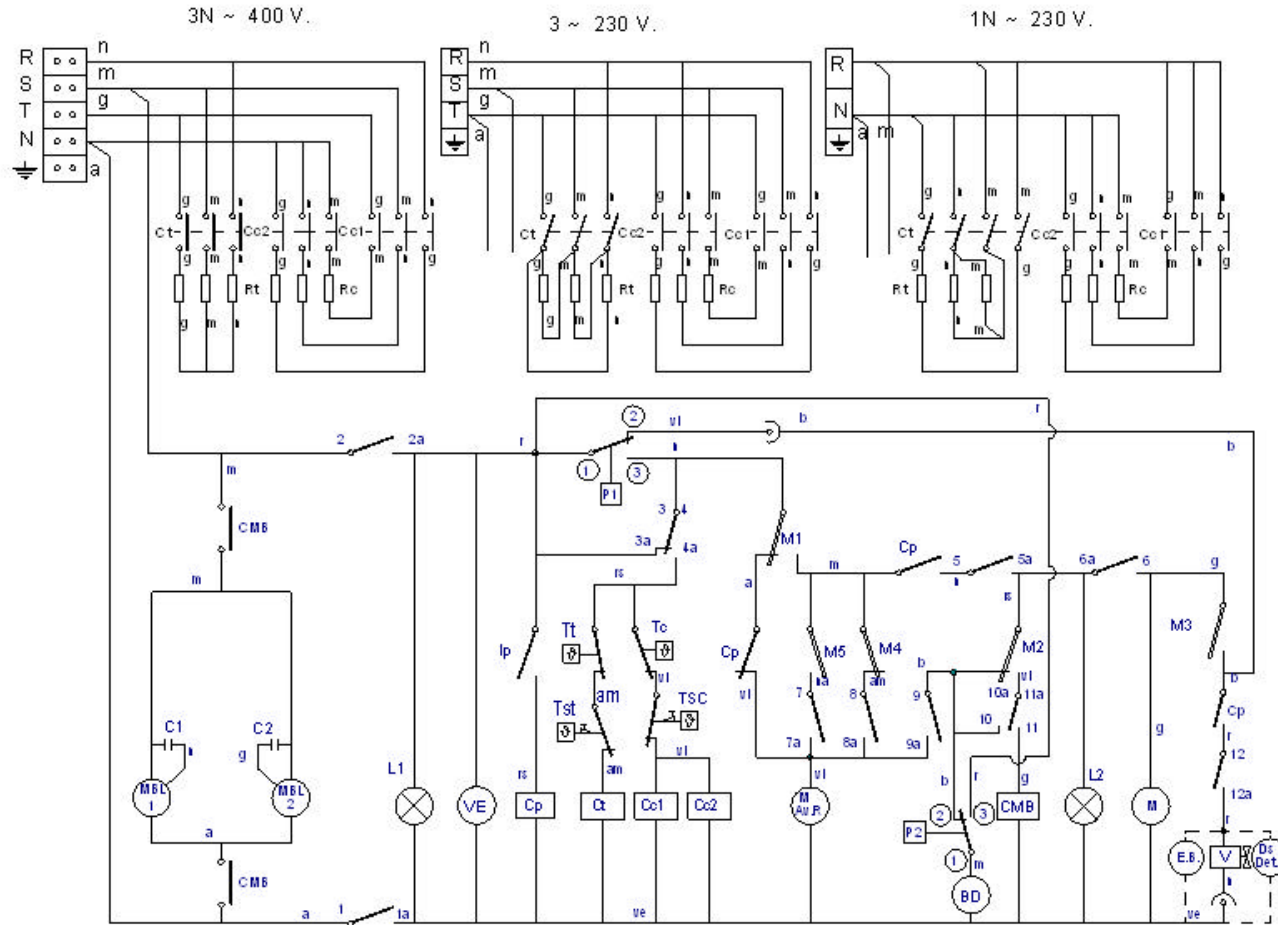


IG	1 1a	2 2a	3 3a	4 4a	5 5a	6 6a	7 7a
0							
55	X	X	X	X		X	X
75	X	X		X		X	X
120	X	X				X	X
∞	X	X			X	X	

Z71 3032000


Esquemateórico adhesivo			Z-713032	Gaitzazal akaberatzaileak	
D./Nº	Pieza	Cant.	Materia/Material	Klas. zk/Nº Clas.	Perdola orokorra
D./Nº	Aldaketak/Modifikazioak		Noiz proposatua/Proposeta de	Data/Fecha	Tokirik gabekoak
1	Introducir cable negro		M. Mallo	14-3-2002	
2	Cambiar de negro a rosa en Tt		M. Mallo	03-01-2003	5 ±
3	Cambiar de posición Cp		M. Mallo	25-02-2007	50 ± 100 ±
4	MOVIL FR IT modelo sartza		m gangot	2007-04-18	> 100±
-	-		-	-	∅ ±
Marrazkia/Dibujado			S. N.-	12-11-2001	Gaitzazal perdola mekanizado superzidual
Proiektatza/Proyectado			-	-	
Egiaztatza/Com probado			FAGOR 		Plano Zk./Plano Nº HC-17386 - 04
Eskala/Escala			Fagor Industrial, Koop. Ek., Mitratia		
LAVAVAJILLAS					- Zk. ord. dt
Plano katean ezin daiteke erabiliz ezberdintasun gutur baimenik gabe.					- Zk. gaitz. ord.

FI - 120 B, FI - 100 B



	1	2	3	4	5	6	7	8	9	10	11	12
	1a	2a-3a	4a	5a-6a	7a-8a	9a	10a-11a	12a				
0												
55	X	X		X	X	X	X	X			X	X
75	X	X		X	X	X		X			X	X
120	X	X		X	X	X			X		X	X
∞	X	X		X	X	X			X		X	X
L ₁	X	X	X		X	X				X		

Z713096000

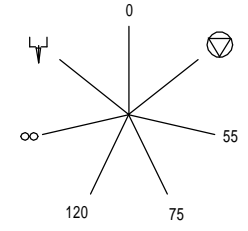
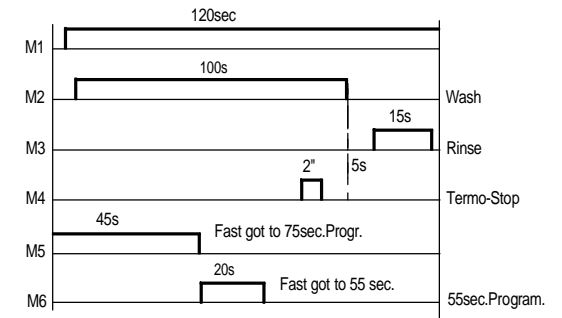
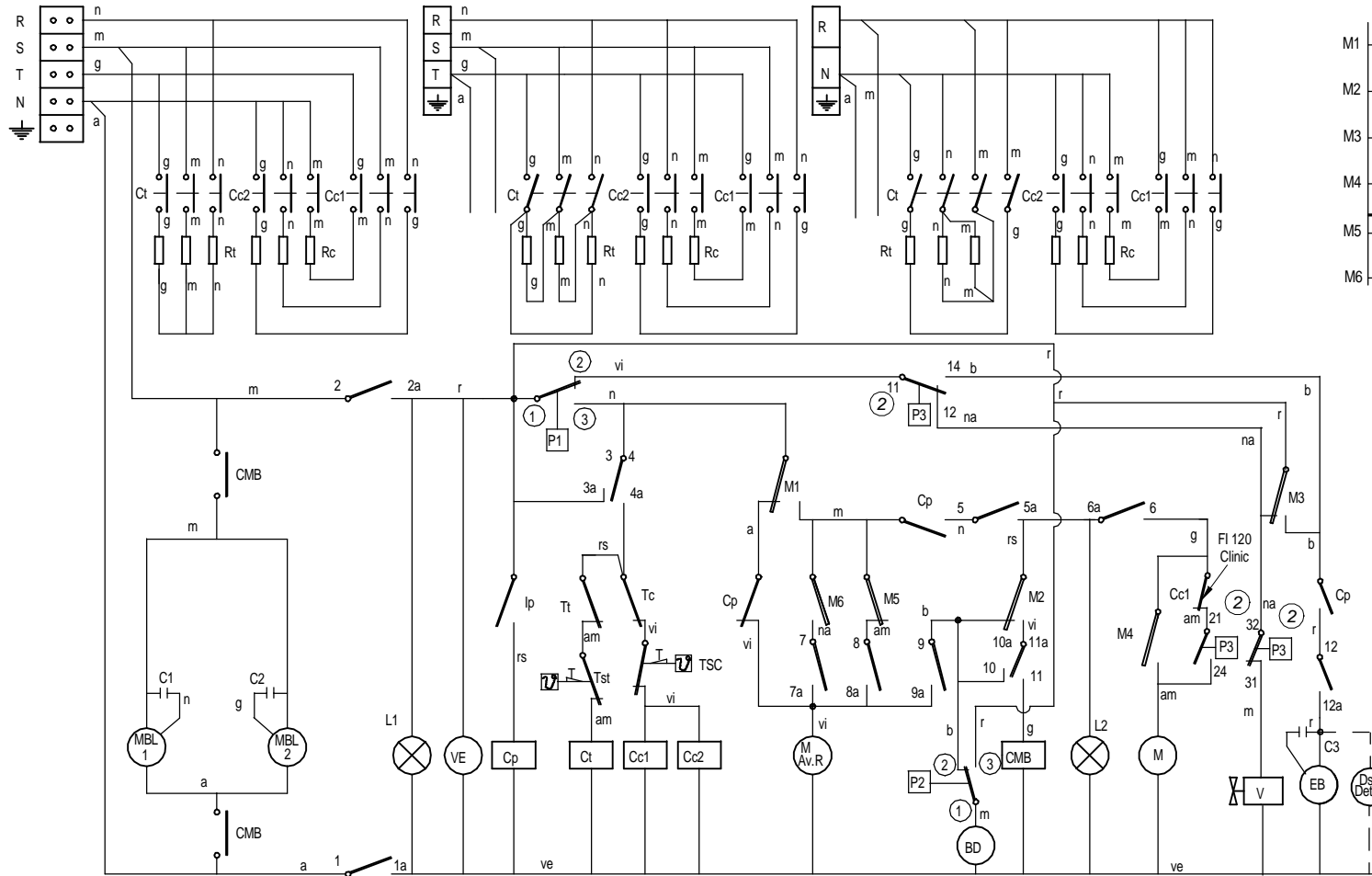
ESQUEMA TEORICO ADHESIVO			Z713096000		
D. / N°	Pieza	Cant.	Material/Material	Clas. zk/N° Clas	Gaiuzakabe/ra/Traim le ib
D. / N°	Aldaketak/Modifikazioak		Noiz proposatua/Propuesta de	Data/Fecha	Perdola onkorralak
01	Cambiar de negro a rosa en Tt		M. Mallo	03-01-2003	Tok larriak gertatzen
2	Cambiar de posición Cp		M. Mallo	26-02-2007	< 5 ±
-	-		-	-	5 + 25 ±
-	-		-	-	25 + 50 ±
-	-		-	-	C. ±
Marrazkia/Dibujado			Enbarbalza	28-05-2002	Gaiuzakabe/ra Mecanizado superfinial
Proiektatza/Proyectado			Enbarbalza	28-05-2002	
Egiazatza/Comprobado			<i>ENERTE</i>	12-06-2002	
Eskala/Escala					
			FAGOR 		
			Fagor Industrial, Koop. Ek., Mitagria		
			LAVAVAJILLAS		
			Plano karte ez da teke erabiliz ezberriak izan gure bainu erabilgarriak.		
					Plano Zk./Plano N°
					HC-17463 -02
					Zk. ord. dt
					Zk. gait. ord.

FI 120 CLINIC LINE, FI 100B BT

3N ~ 380/415V.

3 ~ 230V.

1N ~ 240V.

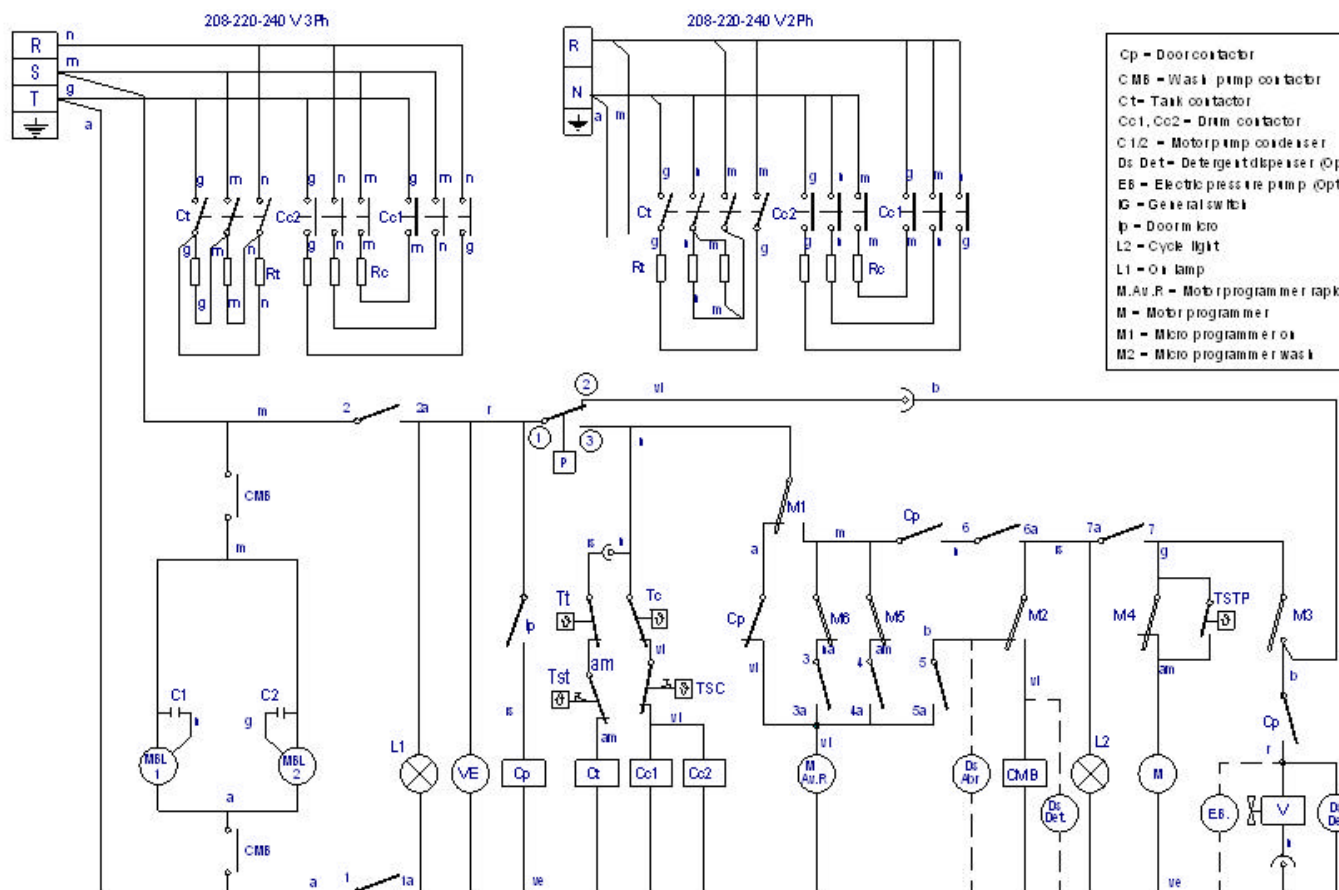


IG	1 1a	2 2a-3a	3 -4a	4 5a	5 -6a	6 7a	7 -8a	8 -9a	9 10a	10 -11a	11 -12a	12
0												
55	X	X		X							X	X
75	X	X		X	X	X		X			X	X
120	X	X		X	X	X					X	X
∞	X	X		X	X				X		X	X
∞	X	X	X		X	X				X		

Z718939000

ESQUEMA TEORICO 120 Clinic Line, 100B BT				Z718939000
Zk./Nº	Pieza	Cant.	Materia/Material	Klas. zk/Nº Clas. Gainazal akabera/Tratamiento
Zk./Nº	Aldaketa/Modificaciones		Nork proposatua/Propuesta de	Data/Fecha
1	Introducir FI 100B BT		Eneritz	22-01-2007
2	Se sustituyen P3, P4 y P5 por el triple presostato P3		MALBES	22-06-2007
-	-		-	-
-	-		-	-
Sinadura/Firma			Data/Fecha	 Fagor Industrial, Koop. Elk. Mugatua
Marraztua/Dibujado		M.Mailló	22-05-2005	
Proiektatua/Proyectado		M.Mailló	22-05-2005	
Egiaztatua/Comprobado		ENERITZ	22-05-2005	
Eskala/Escala				Plano Zk./Plano Nº
				HC-17804 -02
				Zk. ord. du
Plano hau ezin daiteke erabili, ez berrizatu, gure baimenik gabe.				Zk. gaitik ord.

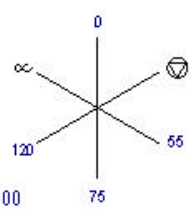
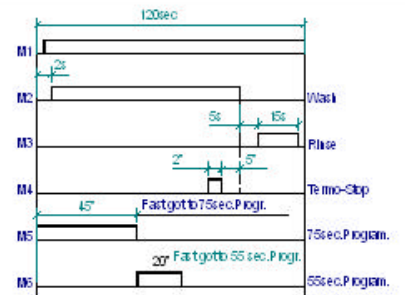
FI-120 W



- Cp - Door contactor
- CM6 - Wash pump contactor
- Ct - Task contactor
- Co1, Co2 - Drim contactor
- C1,2 - Motor pump condenser
- Ds Det - Detergent dispenser (Optional)
- E6 - Electric pressure pump (Optional)
- IG - General switch
- L - Door lock
- L2 - Cycle light
- L1 - Oil lamp
- M, Av, R - Motor programmer rapid advance
- M - Motor programmer
- M1 - Micro programmer oil
- M2 - Micro programmer wash

- M3 - Micro programmer rise
- M4 - Micro programmer Tempo-Stop
- M5 - Micro programmer 75" advance
- M6 - Micro programmer 55" advance
- M6 L1/2 - Motor pump wash
- P - Pressure switch
- Rc - Drim heating element
- Rt - Task heating element
- TSTP - Tempo-Stop Timeostat
- Tst - Task limiter timeostat
- Tc - Drim timeostat
- Tt - Task timeostat
- Tsc - Drim limiter timeostat
- VE - Switchboard fan
- V - Filling and rinsing valve

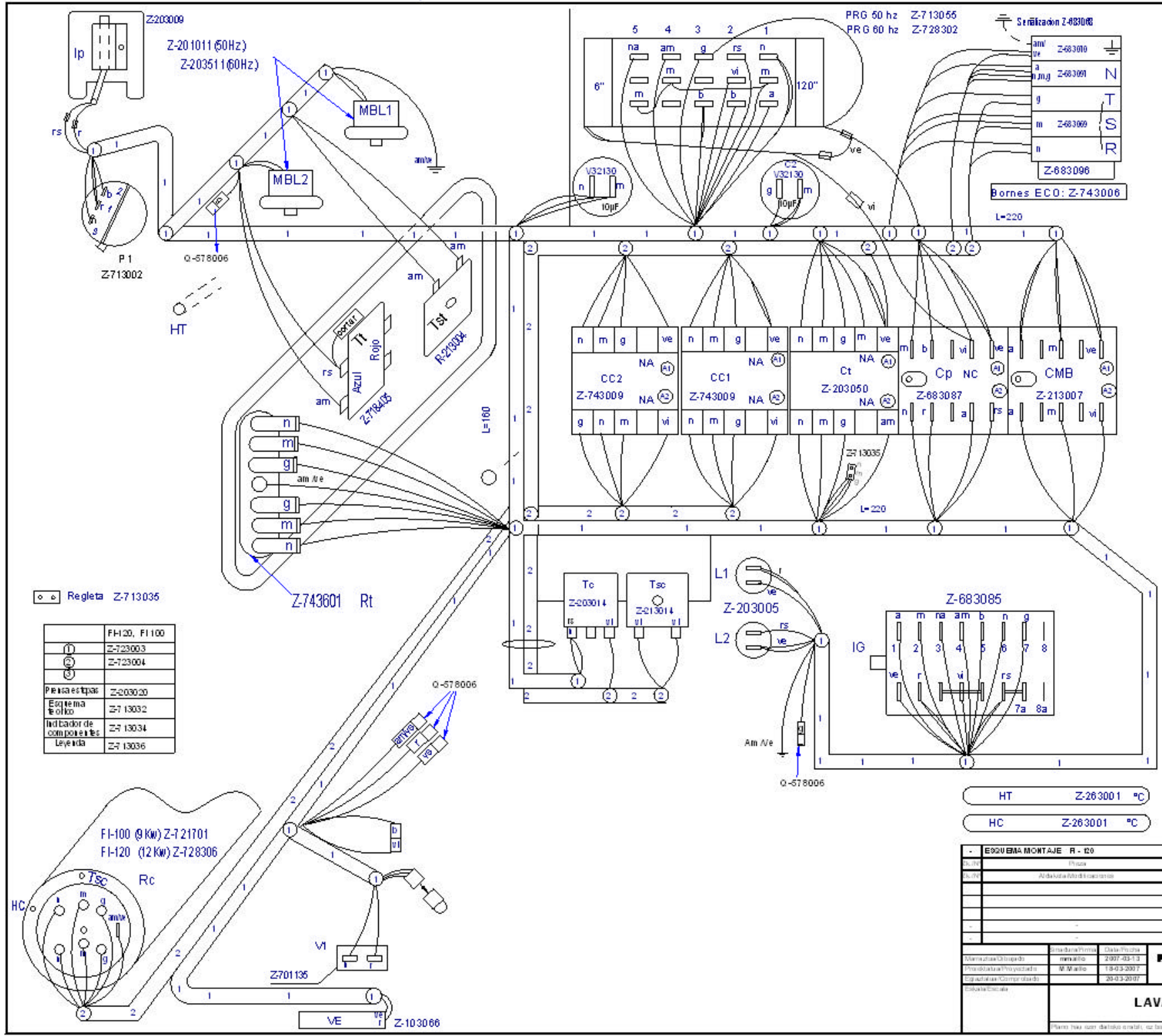
COLOUR	COLOUR
a	Blue
am	Yellow
am/ve	Yellow / green
b	White
g	Grey
m	Brown
n	Black
na	Orange
r	Red
rs	Pink
ve	Green
vi	Purple



IG	1 1a	2 2a	3 3a	4 4a	5 5a	6 6a	7 7a
0							
⊗	X	X					
55	X	X	X	X		X	X
75	X	X				X	X
120	X	X				X	X
∞	X	X			X	X	

Z718403000

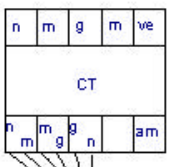
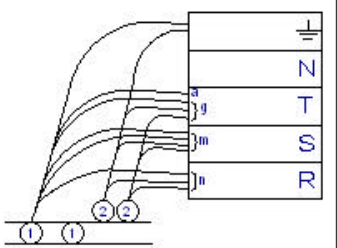
ESQUEMA TEORICO				Z718403000		
D./Nº	Pieza	Carit.	Materia/Material	Clas. ch/Nº Clas	Galvanizado/Tratamiento	
D./Nº	Añade/Modificaciones		Noñ. propuesta/Propuesta de	Data/Fecha	Periodo/ok orral	
2	Introducir version Monofasea		Santi Caro	19-07-2005	Tolerancias generales	
4	Modificar conexión de dosificadores		M. Mallo	18-10-2005	$\pm 5 \pm [0,2]$	$50 + 100 \pm [0,8]$
5	Introducir TSTP		M. Mallo	18-05-2006	$5 + 25 \pm [0,4]$	$> 100 \pm [1]$
6	Cambiar de posición Cp		M. Mallo	18-03-2007	$25 + 50 \pm [0,5]$	$Cl. \pm [1]$
-			-	-		
Fabricada/Elmada			Data/Fecha		Galvanizado/Periodo	
Fabricada/Elmada			-		Mecanizado superficial	
Proyectada/Proyectado			-		-	
Ejecutada/Comprobado			-		-	
Escala/Escala			-		-	
FAGOR					Galvanizado superficial	
Fagor Industrial, Koop. E.K., Miragüa					-	
LAVAVAJILLAS					Plano ch./Plano N°	
Plano de montaje de la máquina de lavar platos, grifería y balmes y gabinetes.					HC-17387 -6	
-					- Ch. ord. dt	
-					- Ch. galv. ord.	



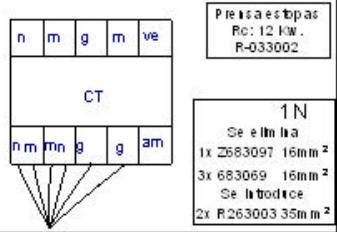
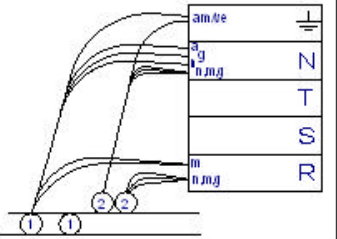
PRG 50 hz Z-713055
PRG 60 hz Z-728302

Señalización Z-68308

3 ~ 220 V.



1N ~ 230 V.



Placa estapas
Rc: 12 Kw.
R-033002

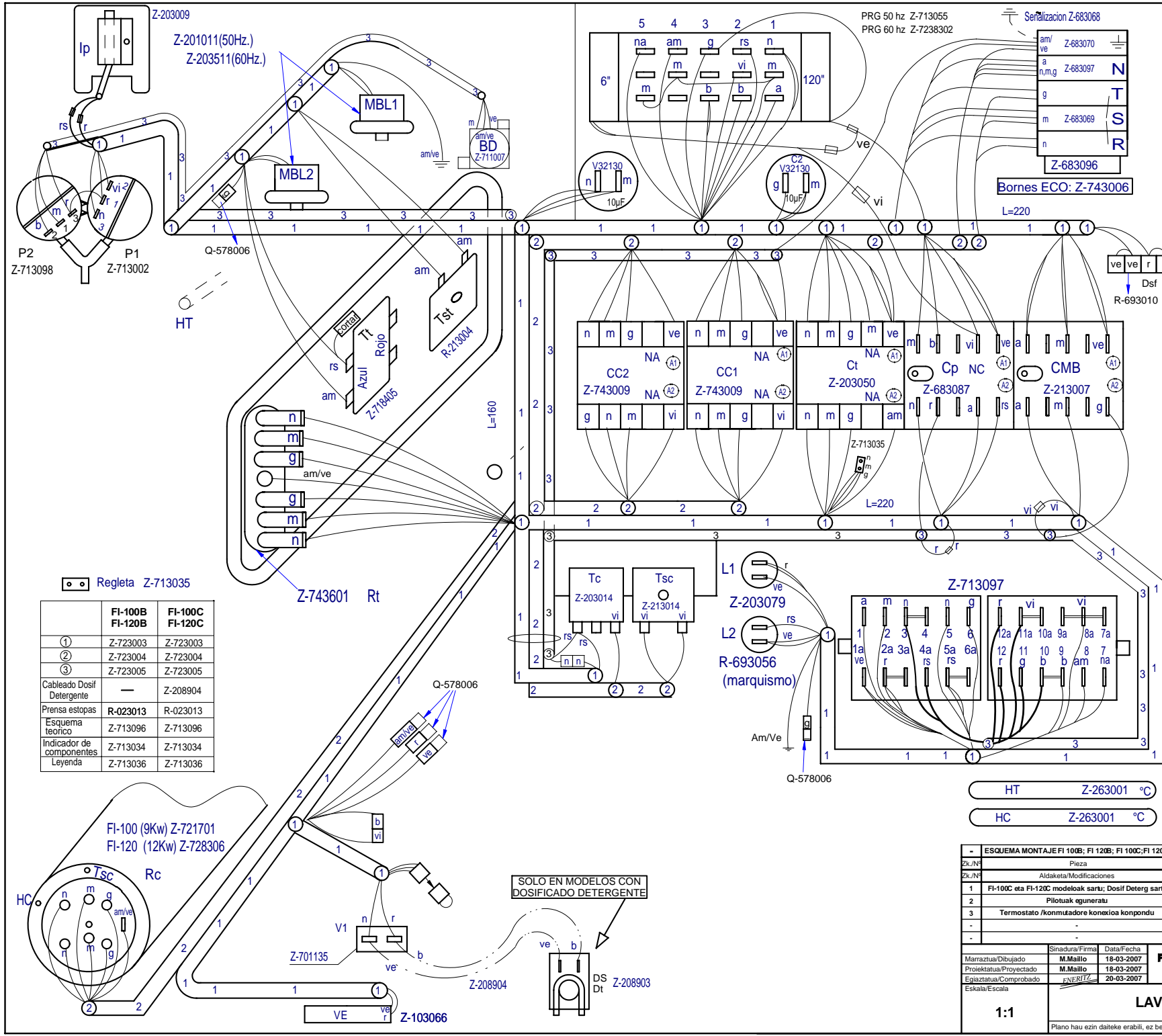
1N
De ella se
1x 2683097 16mm²
3x 683069 16mm²
De la troduce
2x R263003 35mm²

Regleta Z-713035

⊕	FH-20, FI-100
⊖	Z-723003
⊙	Z-723004
Placa estapas	Z-03020
Equema de olio	Z-713032
Indicador de componentes	Z-713034
Legenda	Z-713036

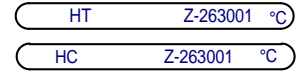
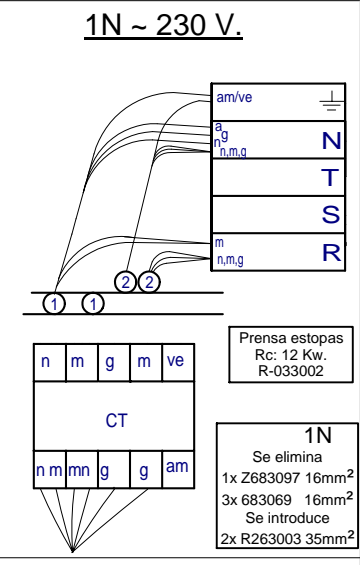
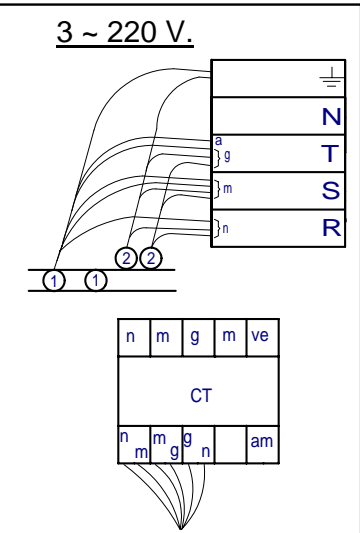
HT Z-263001 °C
HC Z-263001 °C

- ESQUEMA MONTAJE R - 00		Z-72806000	Z-72806000
Elaborado	Revisado	Elaborado	Revisado
Fecha	Fecha	Fecha	Fecha
20/03/2007	20/03/2007	20/03/2007	20/03/2007
<p>FAJOR</p> <p>Fábrica Industrial Roca S.A. Málaga</p>			<p>Plano Z-72806000</p> <p>LAVAVAJILLAS</p> <p>HC-18054</p>



Regleta Z-713035

	FI-100B FI-120B	FI-100C FI-120C
①	Z-723003	Z-723003
②	Z-723004	Z-723004
③	Z-723005	Z-723005
Cableado Dosif Detergente	—	Z-208904
Prensa estopas	R-023013	R-023013
Esquema teorico	Z-713096	Z-713096
Indicador de componentes	Z-713034	Z-713034
Leyenda	Z-713036	Z-713036



ESQUEMA MONTAJE FI 100B; FI 120B; FI 100C; FI 120C				Z723007000	Gainazal akabera/Tratamiento
Zk./Nº	Pieza	Materia/Material	Klas. zk/Nº Clas		
1	FI-100C eta FI-120C modeloak sarri; Dosif Deterg sarri	scaro	2008-03-11		Perdori orokorak Tolerancias generales
2	Pilotuak eguneratu	I.Larrañaga	2008-04-28	5 ± 0.2	50 ± 100 ± 0.8
3	Termostato /konmutadore konexioa konpondu	scaro	2008-10-16	5 ± 25 ± 0.4	>100 ± 1
-	-	-	-	25 ± 50 ± 0.6	$\alpha = 1^{\circ}$

Marratuz/Dibujado	Sinadura/Firma	Data/Fecha	FAGOR Fagor Industrial, Koop. Elk. Mugatua	Gainazal perdoia Mecanizado superficial
Proiektatua/Proyectado	M.Mailló	18-03-2007		
Egiaztatua/Comprobado	M.Mailló	18-03-2007		
Eskala/Escala	ENERITZ	20-03-2007		

LAVAVAJILLAS

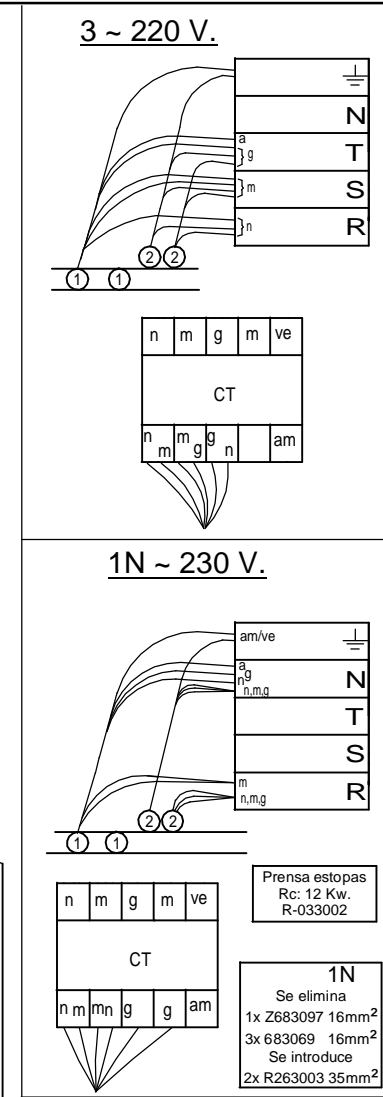
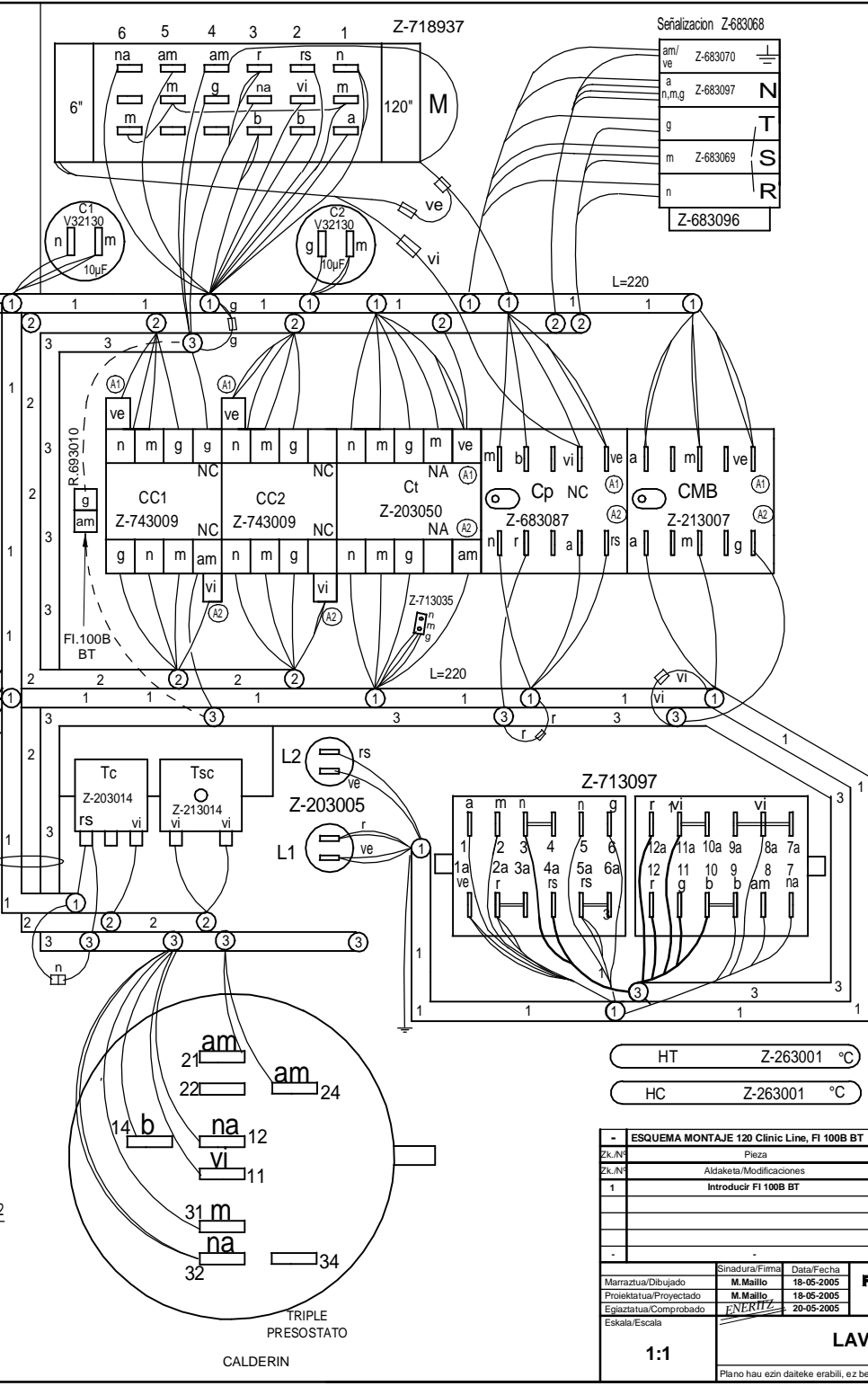
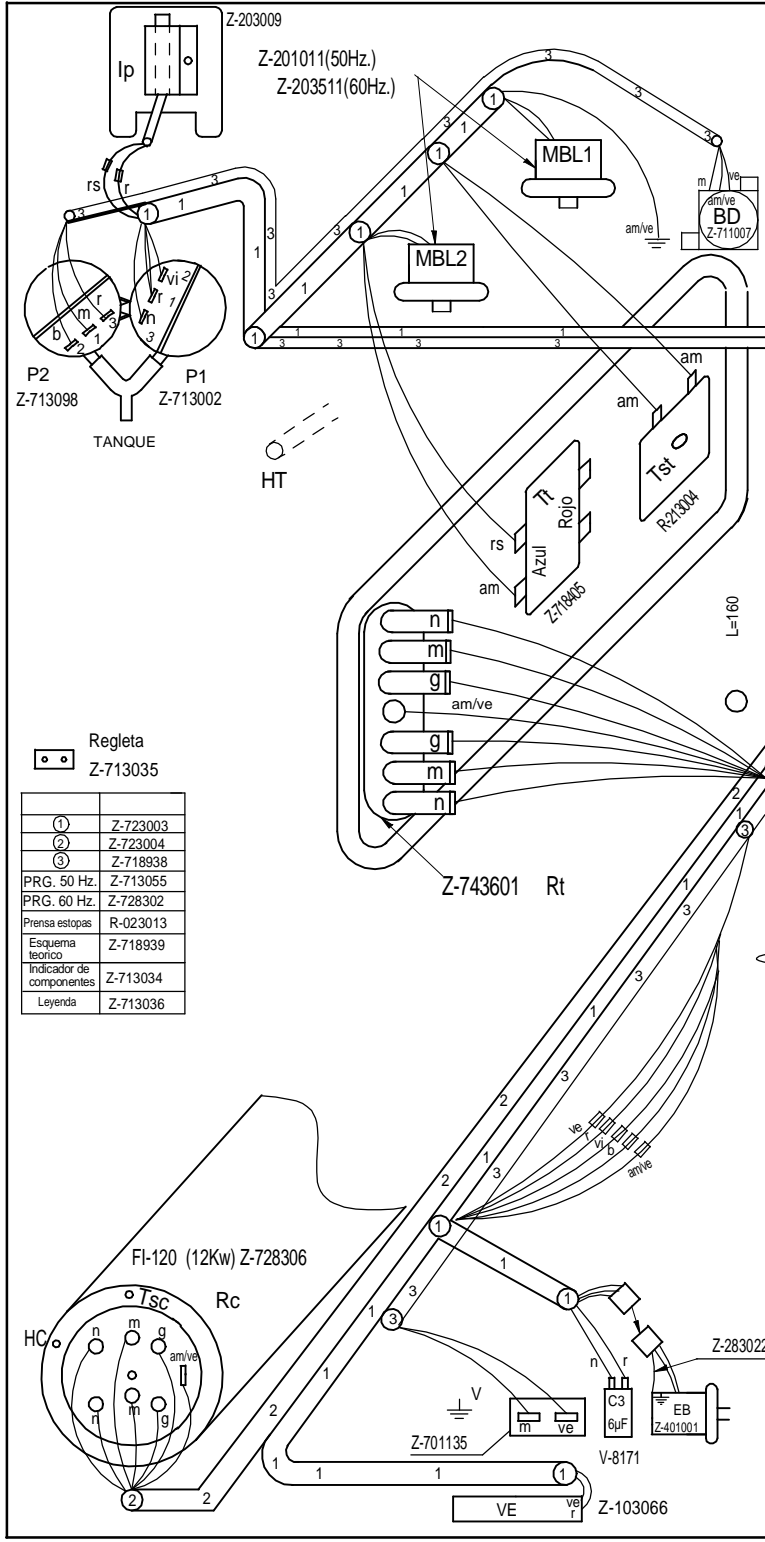
Plano Zk./Plano Nº
HC-18055 -03

1:1

- Zk. ord. du.
- Zk.gatik ord.

SOLO EN MODELOS CON DOSIFICADO DETERGENTE



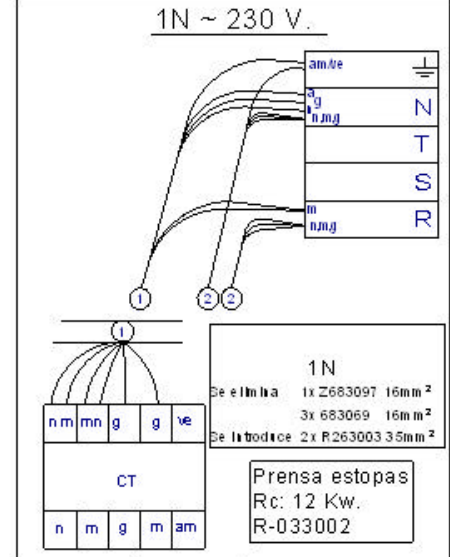
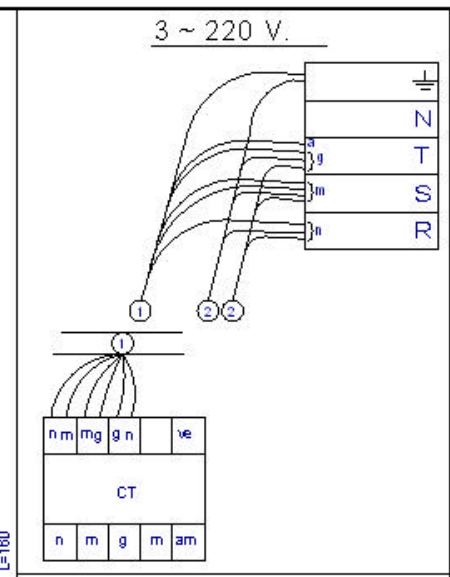
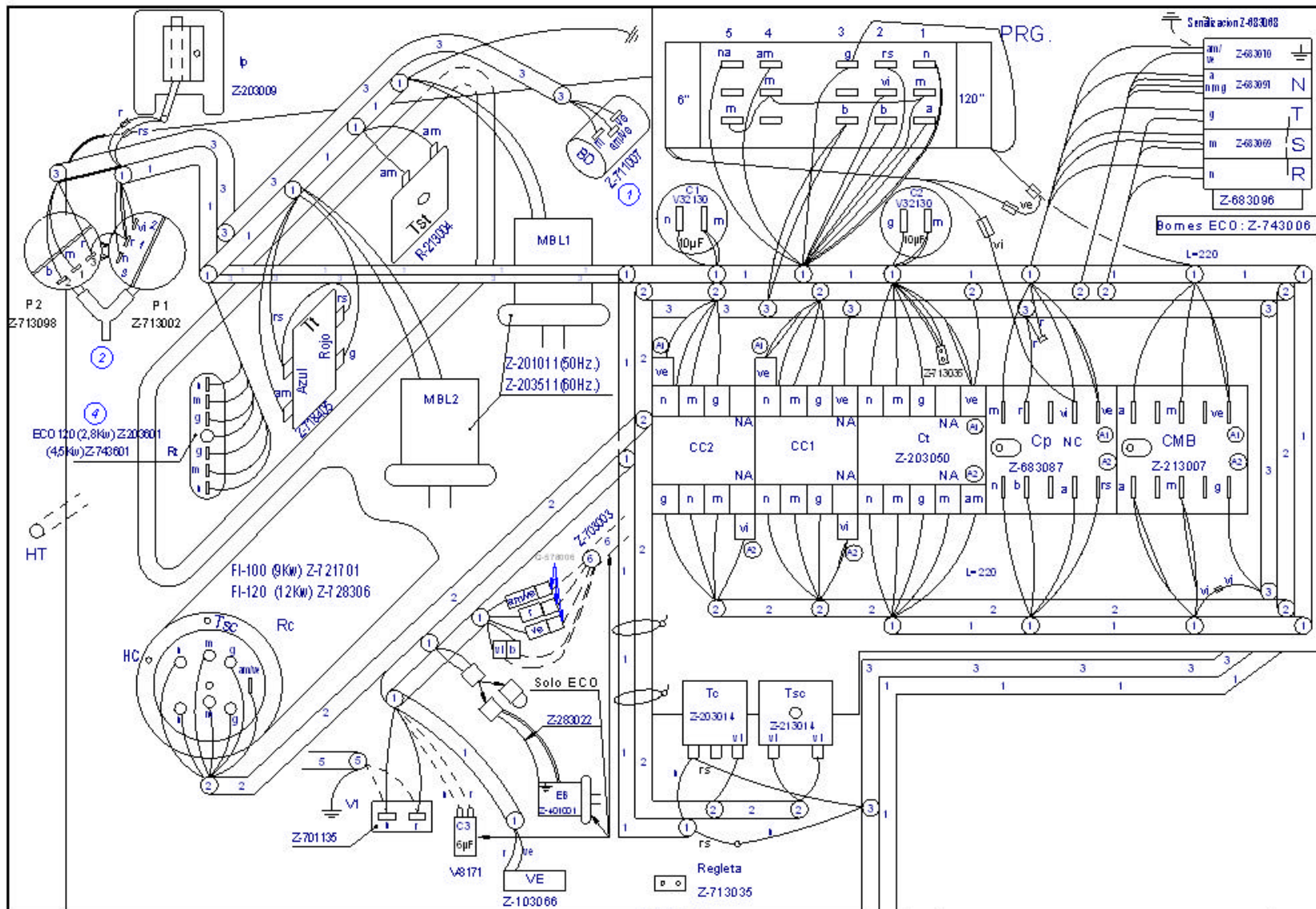


Regleta Z-713035

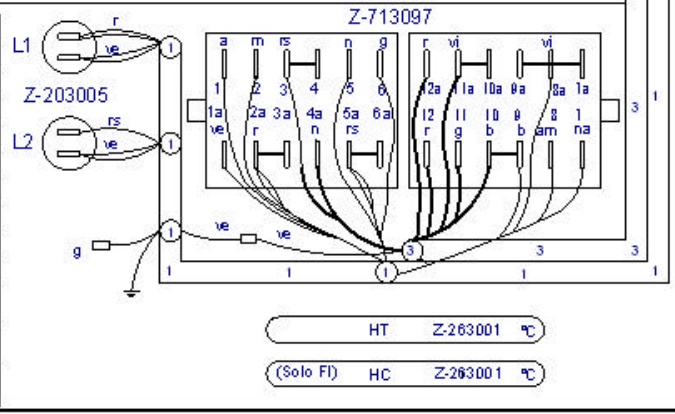
①	Z-723003
②	Z-723004
③	Z-718938
PRG. 50 Hz.	Z-713055
PRG. 60 Hz.	Z-728302
Prensa estopas	R-023013
Esquema teórico	Z-718939
Indicador de componentes	Z-713034
Leyenda	Z-713036

HT Z-263001 °C
 HC Z-263001 °C

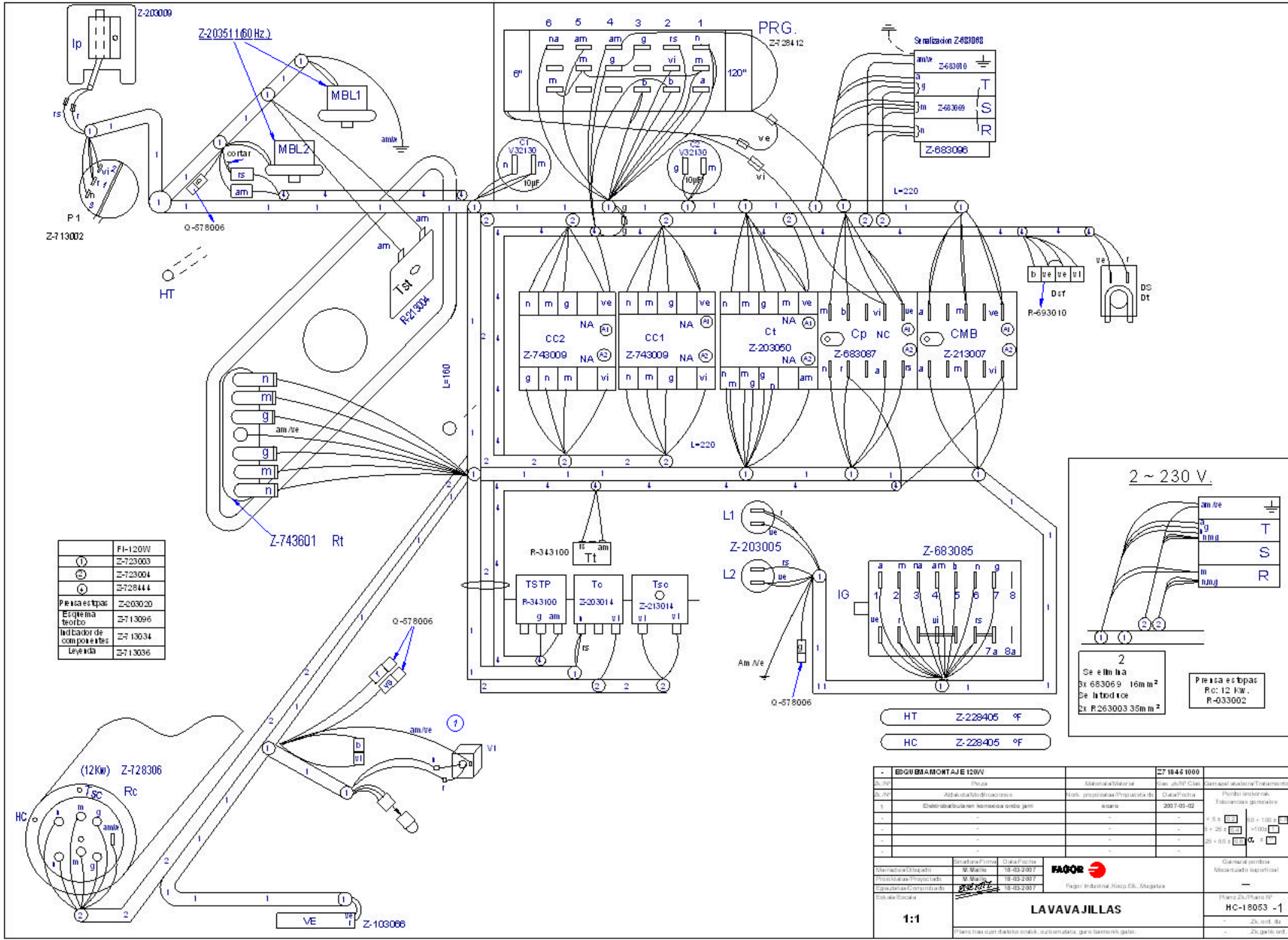
ESQUEMA MONTAJE 120 Clinic Line, FI 100B BT		Z718940000	
Zk. N°	Pieza	Materia/Material	Klas. zk/N° Clas
Zk. N°	Aldaketa/Modificaciones	Nork proposatua/Propuesta de	Data/Fecha
1	Introducir FI 100B BT	Eneritz	22-01-2007
		Perdori orokorrak Tolerantzia generales	
		$5 < 5 \pm 0.2$ $50 < 100 \pm 0.8$ $5 < 25 \pm 0.4$ $> 100 \pm 1$ $25 < 50 \pm 0.6$ $\alpha \neq 1$	
Marratua/Dibujado		Sinadura/Firma	Data/Fecha
M. Maillo		M. Maillo	18-05-2005
Proiektatua/Proyectado		M. Maillo	18-05-2005
Egiaztatua/Comprobado		ENERITZ	20-05-2005
Eskala/Escala		FAGOR	
		Fagor Industrial, Koop. E.l.k. Mugatua	
1:1		Gainazal perdoia Mecanizado superficial	
		Plano Zk. Plano N°	
		HC-17805 - 1	
		Zk. ord. du	
		Zk. gaitik. ordu	



	ECO-120B	FI-100B	FI-120B
①		Z-713030	
②		Z-713031	
③		Z-720075	
Leyenda		Z-713036	
⑤			
CC1-CC2		Z-203050	
PRG 50 Hz.	Z-703004	Z-713055	
60 Hz.		Z-728302	
⑥	Z-703003		
Prensa estopas	Z-203020	R-023013	
Esquema teorico	Z-733004	Z-713096	
Indicador de componentes	Z-713034		



ESQUEMA MONTAJE FI-100B, FI-120B, ECO-120B			Z713095000	Gálvanizaci3n/Tratamiento	
D./Nº	Pieza	Materia/Material	Clas. ch/Nº Clas	Galvanizaci3n/Tratamiento	
D./Nº	Añade/Modificaciones	Noñ. propuesta/Propuesta de	Data/Fecha	Perdolo/okorral	
1	CORRECTOR COLOR CABLE Y REFERENCIA BOMBA DESAGUE	scaro	9-10-2002	Tolerañdas generales	
2	MODIFICAR POSICION PRESOSTATOS Y CORRECCIONES	scaro	18-10-2002	+ 5 ± 0.2	50 + 100 ± 0.8
3	Modificar conexi3n en TC	M. Mallo	18-12-2002	5 + 25 ± 0.4	+ 10 ± 1
4	ECO 120 bertloentat Rt4,5kw-ññ 2,8kw-ra pasatza	m gangotñ	2007-01-02	25 + 50 ± 0.5	Cl. ± 1º
-					
Marratza/Dibñado	snarbalza	Data/Fecha	Gálvanizaci3n/Tratamiento		
Proiektatza/Proyettato	snarbalza	18-10-2002	Mecanizado superficial		
Eglatzita/Comprobado	scaro	02-11-2002	-		
Eskala/Escala			Plano ch./Plano Nº		
1:1			 Fagor Industrial, Koop. Ek., Miragüa		HC-17465 -04
					-
Plano katezki datake erabiliz berriñatzi gure baimenikgabe.			-		
			Zk. gaitñ. ord.		



FI-120W	Z-723003
	Z-723004
	Z-728444
Prensa estipas	Z-203020
Escritorio	Z-713096
Indicador de componentes	Z-713034
Llave de	Z-713036

2 ~ 230 V.

2
Se elija
bx 683069 16m²
De 100 a 150
bx R263003 35m²

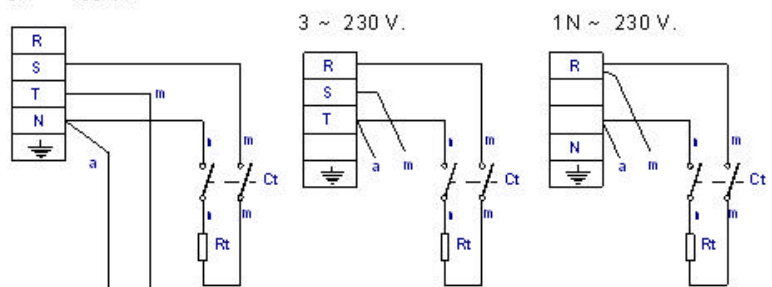
Prensa estipas
Rc: 12 kW
R-033002

- HT Z-228405 9F
- HC Z-228405 9F

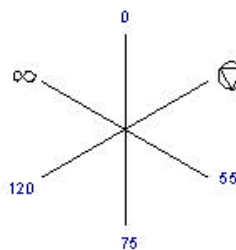
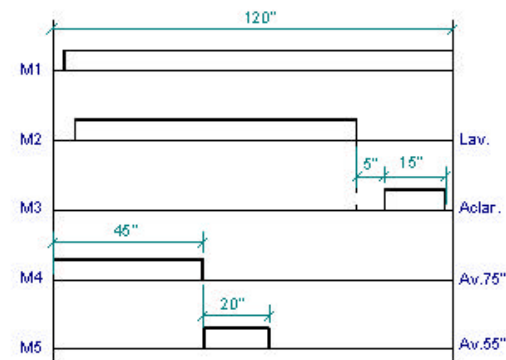
EBGUBIA MONTAJE 120W				Z-718461000										
2x, 2h	Plaza	Material/Valor	2x, 2h/C Clav	Generador de Energía/Tratamiento										
1	Adaptación/Modificación	Inst. proyectada/Propuesta de	Data/Fecha	Punto de conexión/Intervención generadora										
1	Distribución de energía eléctrica	acero	2007-03-02											
-	-	-	-	1 + 1 x 100 A 20										
-	-	-	-	3 + 25 A 20 > 100 A										
-	-	-	-	25 + 50 A 20 0, 0										
<table border="1"> <tr> <td>Material/Equipado</td> <td>Structura/Firma</td> <td>Data/Fecha</td> <td rowspan="3"> Pájar Industrial, Korta Ek., Ibañeta </td> </tr> <tr> <td>Proveedores/Proveedores</td> <td>M. Valle</td> <td>18-03-2007</td> </tr> <tr> <td>Tipología/Comentarios</td> <td>M. Valle</td> <td>18-03-2007</td> </tr> </table>				Material/Equipado	Structura/Firma	Data/Fecha	 Pájar Industrial, Korta Ek., Ibañeta	Proveedores/Proveedores	M. Valle	18-03-2007	Tipología/Comentarios	M. Valle	18-03-2007	Generador de Energía Marcado según normativa
Material/Equipado	Structura/Firma	Data/Fecha	 Pájar Industrial, Korta Ek., Ibañeta											
Proveedores/Proveedores	M. Valle	18-03-2007												
Tipología/Comentarios	M. Valle	18-03-2007												
1:1				Plano de Montaje HC-18053 -1 2x, 2h, 2h 2x, 2h, 2h										

ECO - 120 , ECO - 120 T

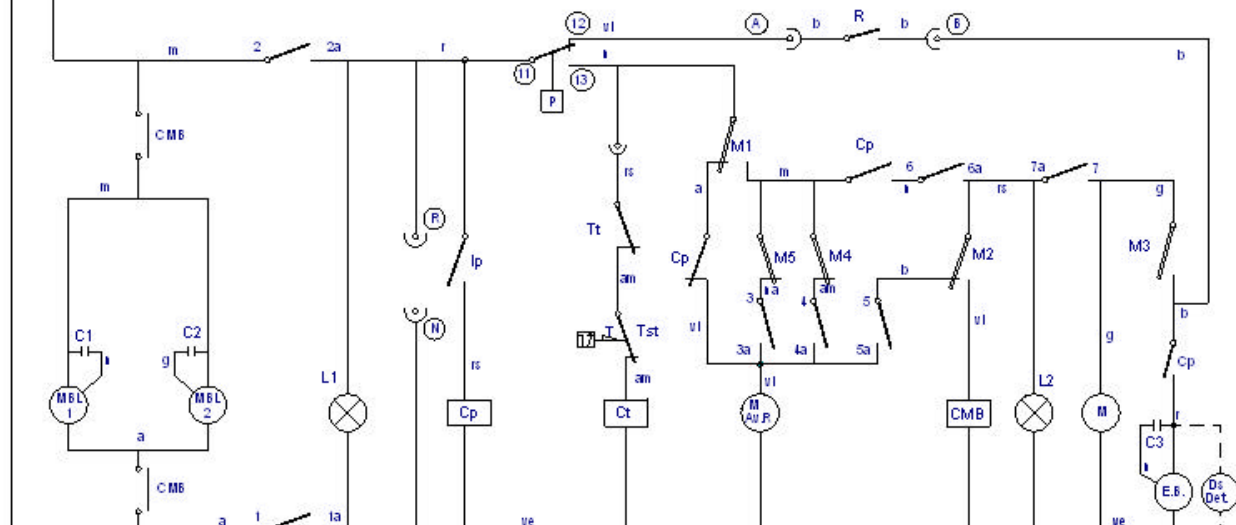
3N ~ 400 V.



IG	1 1a	2 2a	3 3a - 4a	5 -5a	6 6a - 7a	7
0						
55	X	X	X	X	X	X
75	X	X	X		X	X
120	X	X			X	X
∞	X	X		X	X	



Z733003000



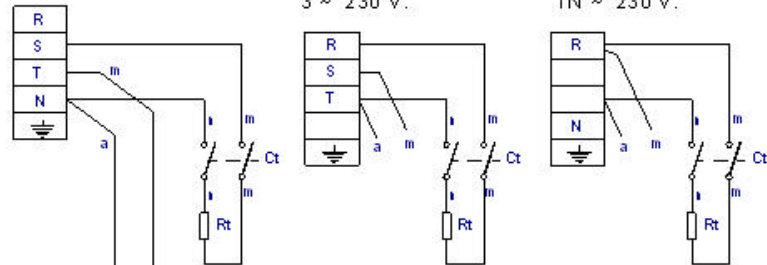
Esquema teórico adhesivo			Z-733003	-	
D. / N°	Pieza	Cant.	Materia/Material	Clas. zk/N° Clas	Galaxial akabe ra/Traim le ib
Aklake ta/Modificaciones			Noik. proposataa/Propuesta de	Data/Fecha	Perdola orokorral Toleraoiaa genlerales
1	Camblar de negro a rosa en Tt		M. Mallio	03-01-2003	
2	Eliminar VE y Rt pa de trita sico a monofa sico		M. Mallio	13-02-2007	50 ± 100 ±
3	Camblar de posicio n Cp		M. Mallio	26-02-2007	5 + 25 ± 25 + 50 ± C. ±
-	-	-	-	-	-
Marrastia/Dibujado		S. N.	12-11-2001	 Fagor Indus trial, Koop. Ek., Migatira	
Proiektatza/Proyectado		-	-		
Egiazatza/Comprobado		Eneritz	-		
Eskala/Escala					Galaxialpe rdola Mecanizadoa superzerial
LAVAVAJILLAS					Plano Zk./Plano N° HC-17388 - 03
Plano k at ezki data ke e rabill ez be ritzab, g ure bal e n k gabe.					- Zk. ord. di - Zk. galaxial ord.

ECO - 120 B

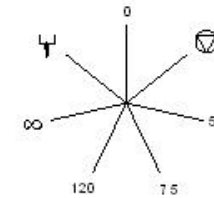
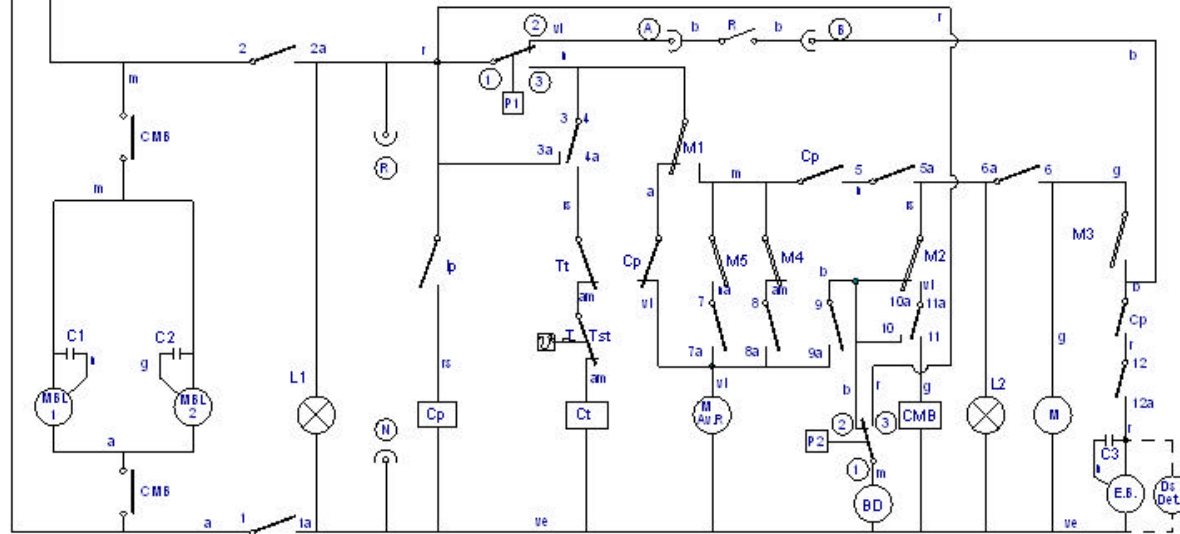
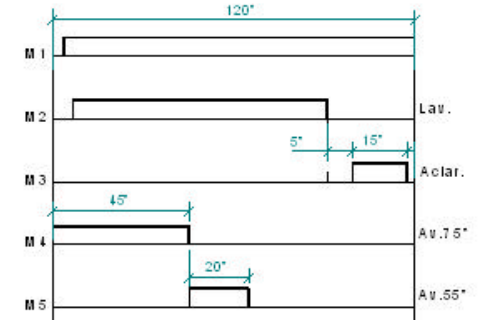
3N ~ 400 V.

3 ~ 230 V.

1N ~ 230 V.

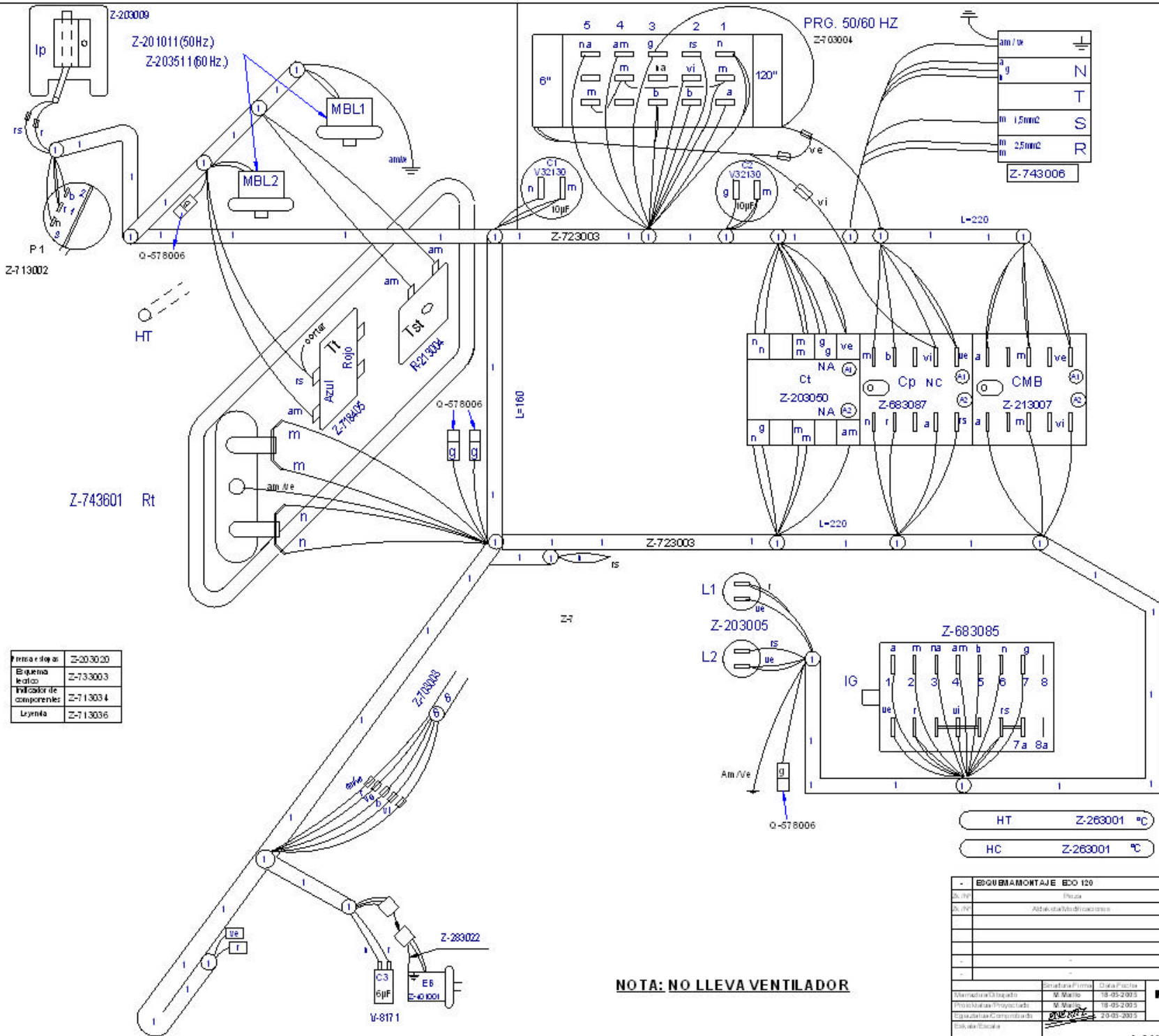


I	1	2	3-4	5	6	7	8	9-10	11	12
	1a	2a-3a	4a	5a-6a		7a-8a-9a		10a-11a	12a	
0										
⊖	X	X	X	X	X	X	X		X	X
55	X	X	X	X	X	X	X		X	X
75	X	X	X	X	X		X		X	X
120	X	X	X	X	X				X	X
∞	X	X	X	X	X			X	X	X
L ₁	X	X	X	X	X				X	

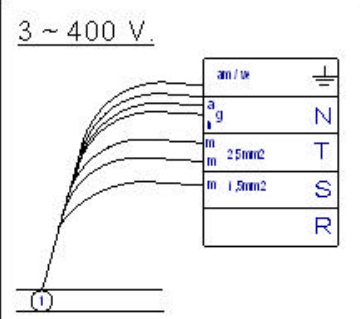
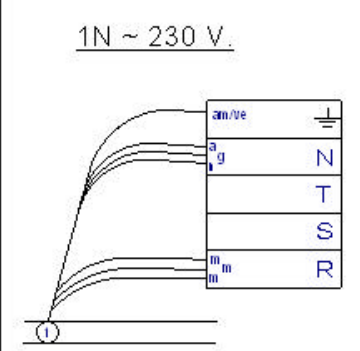
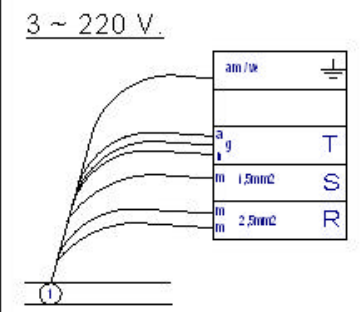


Z733004000

ESQUEMA TEORICO ADHESIVO			Z733004000		
D./Nº	Pieza	Cant.	Materia/Material	Clas. zk/Nº Clas.	Gaiuzat akabe ra/Traim le ib
Aldaketak/Modifikazioak			Noiz proposata/Propuesta de	Data/Fecha	Perdiol onkorral Toleraentz generales
1	Cambiar de negro a rosa en Tt		M.Mallo	03-01-2003	
2	Eliminar Ve y RT pasar de trifasico a monofasico		M.Mallo	2007-01-10	± 5 ±
3	Cambiar de posicon Cp		M.Mallo	26-02-2007	50 + 100 ±
-	-		-	-	> 100 ±
-	-		-	-	C. ±
Egiazta/Comprobado			Fagor Indus trial, Koop. Ek., Migatira		Gaiuzat peido la Mecanizado super ficial
Eskala/Escala			FAGOR 		
Marrazta/Dibujado			28-05-2002		
Proiektatza/Proyectado			28-05-2002		
Egiazta/Comprobado			12-06-2002		
			LAVAVAJILLAS		Plano Zk./Plano Nº HC-17464 -03
					- Zk. ord. di
					- Zk. gait. ord.



Forma y tipo:	Z-203009
Esquema eléctrico:	Z-743003
Valorador de componentes:	Z-713004
Leyenda:	Z-713006



NOTA: NO LLEVA VENTILADOR

- HT Z-263001 °C
- HC Z-263001 °C

- EBGUBIAMONTAJE EDO 120		Z-7880 08000	
Ed. / P.	Plaza	Material / Material	Clas. / Clas.
Ed. / P.	Adaptación / Modificación	Instal. / Proposición / Proposición de	Data / Fecha
		Punto de montaje / Instrucciones generales	
		<input type="checkbox"/> 10 x 100 g <input type="checkbox"/> 10 x 200 g <input type="checkbox"/> 20 x 50 g	
		<input type="checkbox"/> 10 x 100 g <input type="checkbox"/> 10 x 200 g <input type="checkbox"/> 20 x 50 g	
Material / Objeto W. Marca Proposición / Proposición W. Marca Tipo de / Tipo de Fecha / Fecha		FAOOR Pagar Industrial, Kilo 84, Magaña	
1:1 Plano no es un dibujo técnico, es un dibujo para el montaje.		LAVAVA JILLAS HC-18057 2x, 2x, 2x	