

**Hornos Conveccion a Gas**  
**Fours Air ulsé à Gaz**  
**Gas Convection Ovens**  
**Gas-Konvektionsöfen**  
**Forni a Convezione a Gas**

**Modelos:**

**HCG-6/11**  
**HCG-10/11**  
**HCG-10/21**  
**HCG-2.10/11**

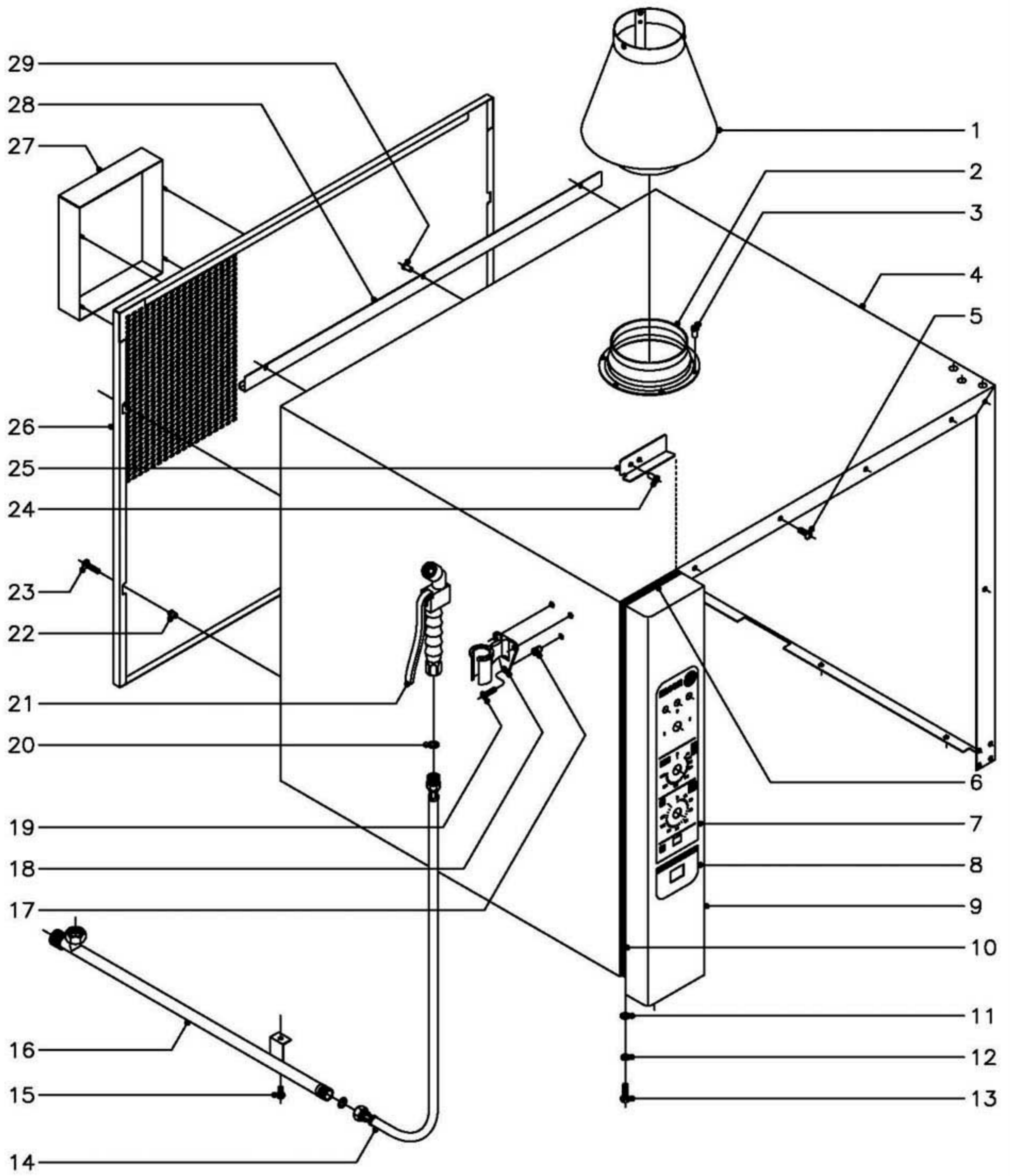
**VCG-6/11**  
**VCG-10/11**  
**VCG-10/21**  
**VCG-2.10/11**

*Mayo 2003 May*

**FAGOR**



**Fagor Industrial**



N plano  
C-1339

Firma

Fecha  
5-2003

Aparato  
HORNOS A GAS HCG-6/11,10/11,10/21

MUEBLE

Lamina  
1

Fagor Industrial S.Coop. **FAGOR**

Ofoto

MOD.

HORNOS A GAS HCG

ZONA

MUEBLE

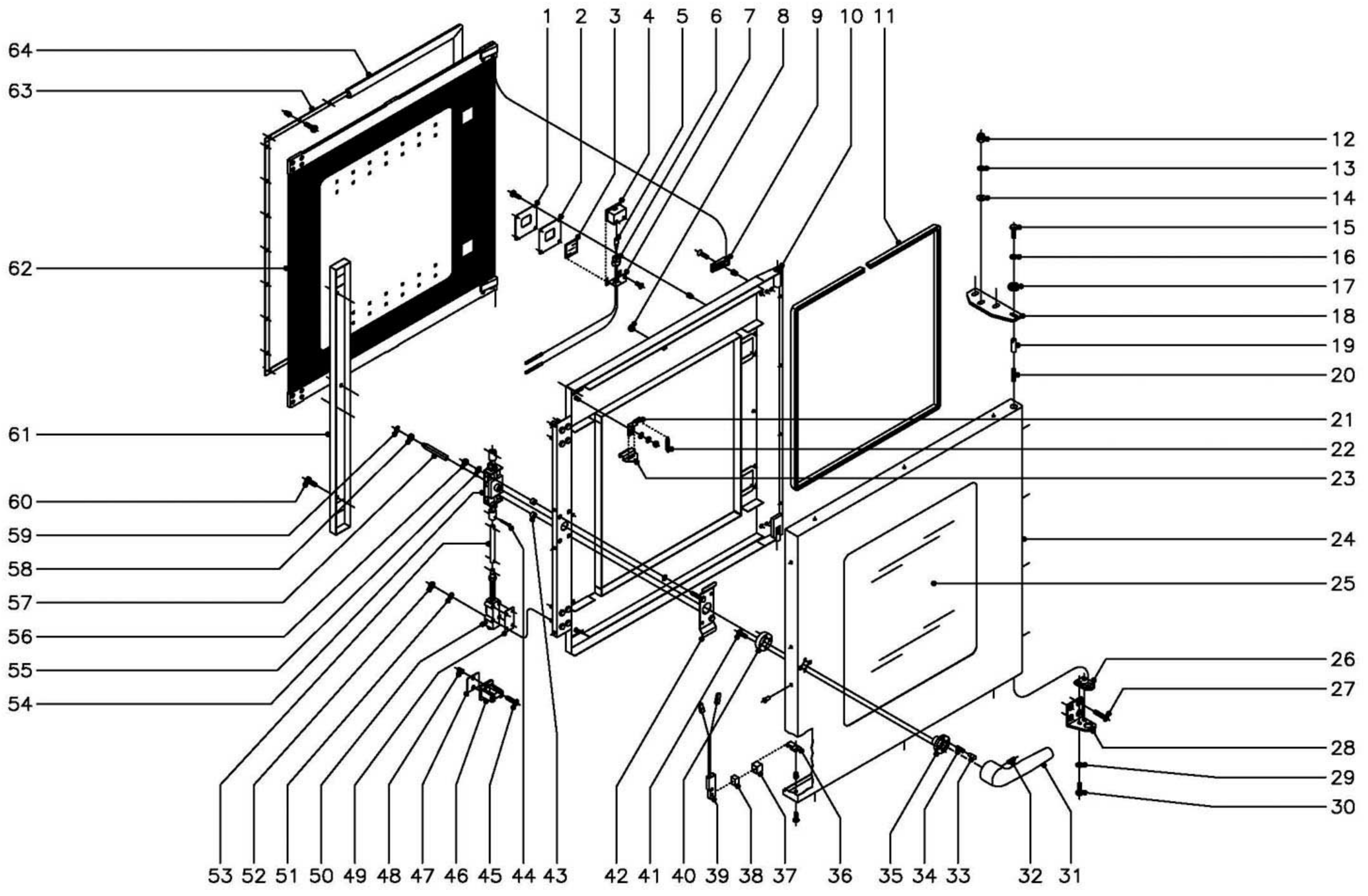
PLANO

C-1339

ITEM	CODIGO	DENOMINACION	TEXTO	HCG-6/11	HCG-10/11	HCG-10/21	HCG-2-10/11							NOTAS
1	R272612	Chimenea		1	1	1								
	R292646	Conducto humos		1	1	1								
	R272614	Soporte chimenea		3	3	3								
	Q412002	Remache tubular Ø 4x7,5		9	9	9								
2	R292645	Guia chimenea		1	1	1								
3	Q412000	Remache tubular Ø 4x8		6	6	6								
4	T082805	Cuerpo exterior de horno		1	-	-								
4	T012806	Cuerpo exterior de horno		-	1	-								
4	T022801	Cuerpo exterior de horno		-	-	1								
5	Q152017	Tornillo amarre M-6x13		5	6	6								
6	3715400	Junta panel portamandos L=130		1	1	1								
7	T013006	Serigrafia superior		1	1	1								
8	R723008	Serigrafia inferior		1	1	1								
9	T082810	Panel portamandos		1	-	-								
9	T012809	Panel portamandos		-	1	1								
10	3715400	Junta panel portamandos L=530		2	-	-								
10	3715400	Junta panel portamandos L=770		-	2	2								
11	Q232040	Arandela plana A-6		8	8	8								
12	Q262040	Arandela muelle A-6		8	8	8								
13	Q012042	Tornillo exagonal M-6x15		8	8	8								
14	R095006	Flexible de ducha		1	1	1								Opcional bajo pedido
15	Q012042	Tornillo exagonal M-6x15		1	1	1								Opcional bajo pedido
16	R675002	Suplemento ducha		1	1	-								Opcional bajo pedido
16	R685003	Suplemento ducha		-	-	1								Opcional bajo pedido
17	Q221342	Remache exagonal M-4		3	3	3								Opcional bajo pedido
18	R095007	Soporte de ducha		1	1	1								Opcional bajo pedido
19	Q042022	Tornillo avellanado M-4x15		3	3	3								Opcional bajo pedido
20	-	Arandela junta (con cuerpo ducha)		2	2	2								Opcional bajo pedido
21	R095005	Cuerpo de ducha		1	1	1								Opcional bajo pedido

**MOD.****HORNOS A GAS HCG****ZONA****MUEBLE****PLANO****C-1339**

<b>ITEM</b>	<b>CODIGO</b>	<b>DENOMINACION</b>	<b>TEXTO</b>	<b>HCG-6/11</b>	<b>HCG-10/11</b>	<b>HCG-10/21</b>	<b>HCG-2-10/11</b>								<b>NOTAS</b>
22	Q221342	Remache exagonal M-5		4	4	4									
23	Q152038	Tornillo amarre M-5x30		4	4	4									
24	Q412002	Remache tubular Ø 4x7,5		2	2	2									
25	R662811	Fijacion portamandos		1	1	1									
26	T072903	Panel posterior exterior		1	-	-									
26	R722909	Panel posterior exterior		-	1	-									
26	R732902	Panel posterior exterior		-	-	1									
27	T082808	Tapa de separacion		1	1	1									
28	R672811	Canaleta recogeaguas		1	1	-									
28	R682806	Canaleta recogeaguas		-	-	1									
29	Q412002	Remache tubular Ø 4x7,5		3	3	3									



N plano C-1340	Firma 	Fecha 5-2003	Aparato PUERTA HORNOS A GAS HCG-6/11,10/11,10/21	Lamina 2	Fagor Industrial S.Coop. <b>FAGOR</b> Ofite
-------------------	-----------	-----------------	--	-------------	--

ITEM	CODIGO	DENOMINACION	TEXTO	HCG-6/11	HCG-10/11	HCG-10/21	HCG-2-10/11							NOTAS
	1100002594	KIT Puerta completa 6/11		1	-	-								
	1100002595	KIT Puerta completa 10/11		-	1	-								
	1100002596	KIT Puerta completa 10/21		-	-	1								
1	R670608	Tapa cierre lampara		2	2	2								
	Q032021	Tornillo alomado M-4x10		8	8	8								
	Q222041	Remache exagonal M-4		8	8	8								
2	R670609	Junta cierre lampara		2	2	2								
3	R670618	Cristal de lampara		2	2	2								
4	R670610	Deflector de lampara		2	2	2								
5	R663013	Lampara 10 W. 12 V.		2	2	2								
6	R663058	Portalamparas		2	2	2								
7	R670611	Suplemento deflector		2	2	2								
	Q042031	Tornillo avellanado M-5x10		4	4	4								
8	R670617	Tope cristal interior		6	6	6								
9	R670615	Base de bisagra		2	2	2								
	Q042032	Tornillo avellanado M-5x15		2	2	2								
	Q222011	Remache exagonal M-5		2	2	2								
10	T080500	Contrapuerta completa 6/11		1	-	-								
10	T110500	Contrapuerta completa 10/11		-	1	-								
10	T120500	Contrapuerta completa 10/21		-	-	1								
11	3715200	Junta cristal L=1700		1	-	-								
11	3715200	Junta cristal L=2000		-	1	-								
11	3715200	Junta cristal L=2300		-	-	1								
12	Q212051	Tuerca sombrerete M-8		3	3	3								
13	Q242050	Arandela abanico A-8		3	3	3								
14	Q302025	Arandela plana Ø8,4xØ20x1,5		3	3	3								
15	Q012042	Tornillo exagonal M-6x15		1	1	1								
16	Q242040	Arandela abanico A-6		1	1	1								

MOD.

HORNOS A GAS HCG

ZONA

PUERTA

PLANO

C-1340

ITEM	CODIGO	DENOMINACION	TEXTO	HCG-6/11	HCG-10/11	HCG-10/21	HCG-2-10/11							NOTAS
17	R662807	Arandela amarre puerta		1	1	1								
18	T130500	Bisagra superior		1	1	1								
19	R660534	Eje superior		1	1	1								
20	Z850519	Resorte		1	1	1								
21	R670612	Base de pestillo		2	2	2								
	Q302022	Arandela plana Ø16xØ6x1,2		2	2	2								
	Q242040	Arandela abanico A-6		2	2	2								
	Q162040	Tuerca exagonal M-6		2	2	2								
22	R660605	Muelle tensor pestillo		2	2	2								
23	R670613	Pestillo sujecion cristal interior		2	2	2								
24	R660600	Panel puerta 6/11		1	-	-								
24	R670600	Panel puerta 10/11		-	1	-								
24	R680600	Panel puerta 10/21		-	-	1								
	Q412002	Remache tubular Ø4x7,5		14	14	14								
25	R660606	Cristal exterior 6/11		1	-	-								
25	R670625	Cristal exterior 10/11		-	1	-								
25	R680609	Cristal exterior 10/21		-	-	1								
26	R660549	Guia eje inferior		1	1	1								
27	Q062040	Tornillo avellanado M-6x16		4	4	4								
28	R660551	Bisagra inferior		1	1	1								
29	Q242040	Arandela abanico A-6		2	2	2								
30	Q012041	Tornillo exagonal M-6x10		2	2	2								
31	T130502	Manilla		1	1	1								
32	Q132042	Varilla roscada M-6x15		1	1	1								
33	T130507	Piton engancho		2	2	2								
34	T130506	Resorte		2	2	2								
35	T130515	Guia manilla		1	1	1								
36	T130513	Soporte iman		1	1	1								
37	Z200507	Protector iman		1	1	1								

MOD.

HORNOS A GAS HCG

ZONA

PUERTA

PLANO

C-1340

ITEM	CODIGO	DENOMINACION	TEXTO	HCG-6/11	HCG-10/11	HCG-10/21	HCG-2-10/11							NOTAS
38	Z200506	Iman		1	1	1								
39	Z100522	Interruptor magnetico		1	1	1								
40	T130514	Soporte resortes		1	1	1								
41	Q032032	Tornillo alomado M-5x15		2	2	2								
42	T130511	Suplemento fijacion cerradura		1	1	1								
43	Z608410	Casquillo		2	2	2								
44	Q352001	Pasador de aletas Ø2x15		4	4	4								
45	Q042043	Tornillo avellanado M-6x20		4	4	4								
46	R260545	Enganche		2	2	2								
47	R660538	Calzo de enganche		4	4	4								
48	Q221343	Remache exagonal M-6		4	4	4								
49	T080503	Suplemento elemento cierre		6	6	6								
50	T080504	Elemento de cierre		2	2	2								
51	Q262040	Arandela muelle A-6		8	8	8								
52	Q162040	Tuerca exagonal M-6		8	8	8								
53	R020502	Tubo alargadera		-	2	2								
54	T130509	Mecanismo de cierre		1	1	1								
55	Q262040	Arandela muelle A-6		2	2	2								
56	Q162040	Tuerca exagonal M-6		2	2	2								
57	T130508	Eje de manilla		1	1	1								
58	T130505	Casquillo		1	1	1								
59	Q271033	Arandela de seguridad Ø6		1	1	1								
60	Q032031	Tornillo alomado M-5x10		2	2	2								
60	Q032021	Tornillo alomado M-4x10		2	2	2								
61	T080502	Tapa cierre puerta		1	-	-								
61	T110502	Tapa cierre puerta		-	1	1								
62	1100002806	KIT Cristal interior completo 6/11		1	-	-								
62	1100002807	KIT Cristal interior completo 10/11		-	1	-								
62	1100002808	KIT Cristal interior completo 10/21		-	-	1								





N plano  
C-1341

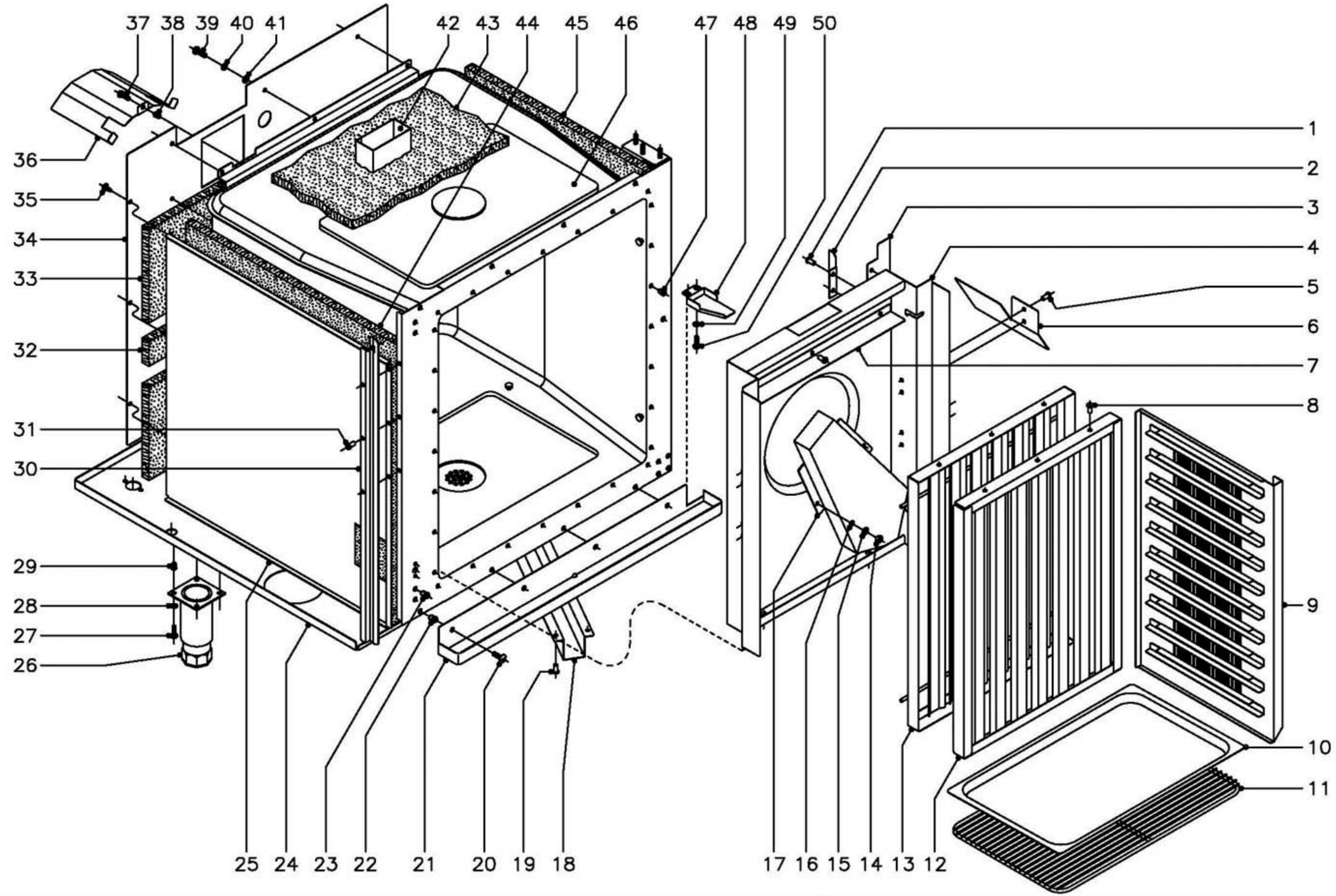


Fechto  
5-2003

Aparato  
HORNOS A GAS HCG-6/11,10/11,10/21

Laminho  
3

Fagor Industrial S. Coop.  
Oñate



37 38 39 40 41

42 43 44 45 46

47 48 49 50

36  
35  
34  
33  
32  
31  
30  
29  
28  
27  
26

25 24 23 22 21 20 19 18

17 16 15 14 13 12

1  
2  
3  
4  
5  
6  
7  
8  
9  
10  
11

MOD.

HORNOS A GAS HCG

ZONA

MUEBLE INTERIOR

PLANO

C-1341

ITEM	CODIGO	DENOMINACION	TEXTO	HCG-6/11	HCG-10/11	HCG-10/21	HCG-2-10/11							NOTAS
1	Q412002	Remache tubular Ø 4x7,5		4	4	4	4							
2	R292647	Escuadra sujecion cubreventilador		2	2	2	2							
3	R662648	Aleron derecho		1	-	-	-							
s/n	R662647	Aleron izquierdo		1	-	-	-							
4	T082602	Cubre ventilador		1	-	-	-							
4	T012602	Cubre ventilador		-	1	-	-							
4	T022605	Cubre ventilador		-	-	1	1							
5	Q412002	Remache tubular Ø 4x7,5		-	8	8	8							
6	T012611	Aleron cubreventilador		-	4	4	4							
7	T012612	Separador		1	1	1	1							
	Q412002	Remache tubular Ø 4x7,5		3	3	3	3							
8	Q412002	Remache tubular Ø 4x7,5		6	6	6	6							
9	R662668	Guia de bandejas derecha		1	-	-	-							
s/n	R662670	Guia de bandejas izquierda		1	-	-	-							
9	T112615	Guia de bandejas derecha		-	1	-	-							
s/n	T112617	Guia de bandejas izquierda		-	1	-	-							
9	T122614	Guia de bandejas derecha		-	-	1	-							
s/n	T122616	Guia de bandejas izquierda		-	-	1	-							
10	R252816	Bandeja 1/1 ( 530x325x20 )		1	1	-	1							
10	R032605	Bandeja 2/1 ( 530x650x40 )		-	-	1	-							
11	R672665	Parrilla 1/1		1	1	-	1							
11	R682676	Parrilla 2/1		-	-	1	-							
12	R662617	Anterior de filtro		1	-	-	-							
12	R092618	Anterior de filtro		-	1	1	1							
13	R662622	Posterior de filtro		1	-	-	-							
13	R092621	Posterior de filtro		-	1	1	1							
14	Q162030	Tuerca exagonal M-5		2	2	2	2							
15	Q242030	Arandela abanico A-5		2	2	2	2							
16	Q232030	Arandela plana A-5		2	2	2	2							

MOD.

HORNOS A GAS HCG

ZONA

MUEBLE INTERIOR

PLANO

C-1341

ITEM	CODIGO	DENOMINACION	TEXTO	HCG-6/11	HCG-10/11	HCG-10/21	HCG-2-10/11							NOTAS
17	T082604	Conduccion de humos		1	-	-	-							
17	T012607	Conduccion de humos		-	1	1	1							
18	R672804	Cubre desagüe		1	1	-	-							
18	R682805	Cubre desagüe		-	-	1	1							
19	Q412002	Remache tubular Ø 4x7,5		8	8	8	8							
20	Q152017	Tornillo amarre M-6x13		4	4	4	4							
21	T112813	Recoge aguas		1	1	-	-							
21	T122811	Recoge aguas		-	-	1	1							
22	Q221343	Remache exagonal M-6		4	4	4	4							
23	Q221343	Remache exagonal M-6		8	8	8	8							
24	R722900	Base exterior de horno		1	1	-	-							
24	R732900	Base exterior de horno		-	-	1	1							
25	T072614	Soporte lateral aislante		1	-	-	-							
25	T112624	Soporte lateral aislante		-	1	-	-							
25	T122619	Soporte lateral aislante		-	-	1	1							
26	X260151	Pata regulable		4	4	4	4							
27	Q012031	Tornillo exagonal M-5x10		16	16	16	16							
28	Q242030	Arandela abanico A-5		16	16	16	16							
29	Q221342	Remache exagonal M-5		16	16	16	16							
30	R662682	Protector portamandos		1	-	-	-							
30	R672674	Protector portamandos		-	1	1	1							
31	Q412002	Remache tubular Ø 4x7,5		3	3	3	3							
32	R662616	Aislante posterior 560x60x20		4	4	4	4							
33	R672631	Aislante posterior 670x230x20		2	2	-	-							
33	R032625	Aislante posterior 760x230x20		-	-	2	2							
34	T072705	Soporte aislante posterior		1	-	-	-							
34	T112607	Soporte aislante posterior		-	1	-	-							
34	T122604	Soporte aislante posterior		-	-	1	1							
35	Q151301	Tornillo alomado		3	3	3	3							

MOD.

HORNOS A GAS HCG

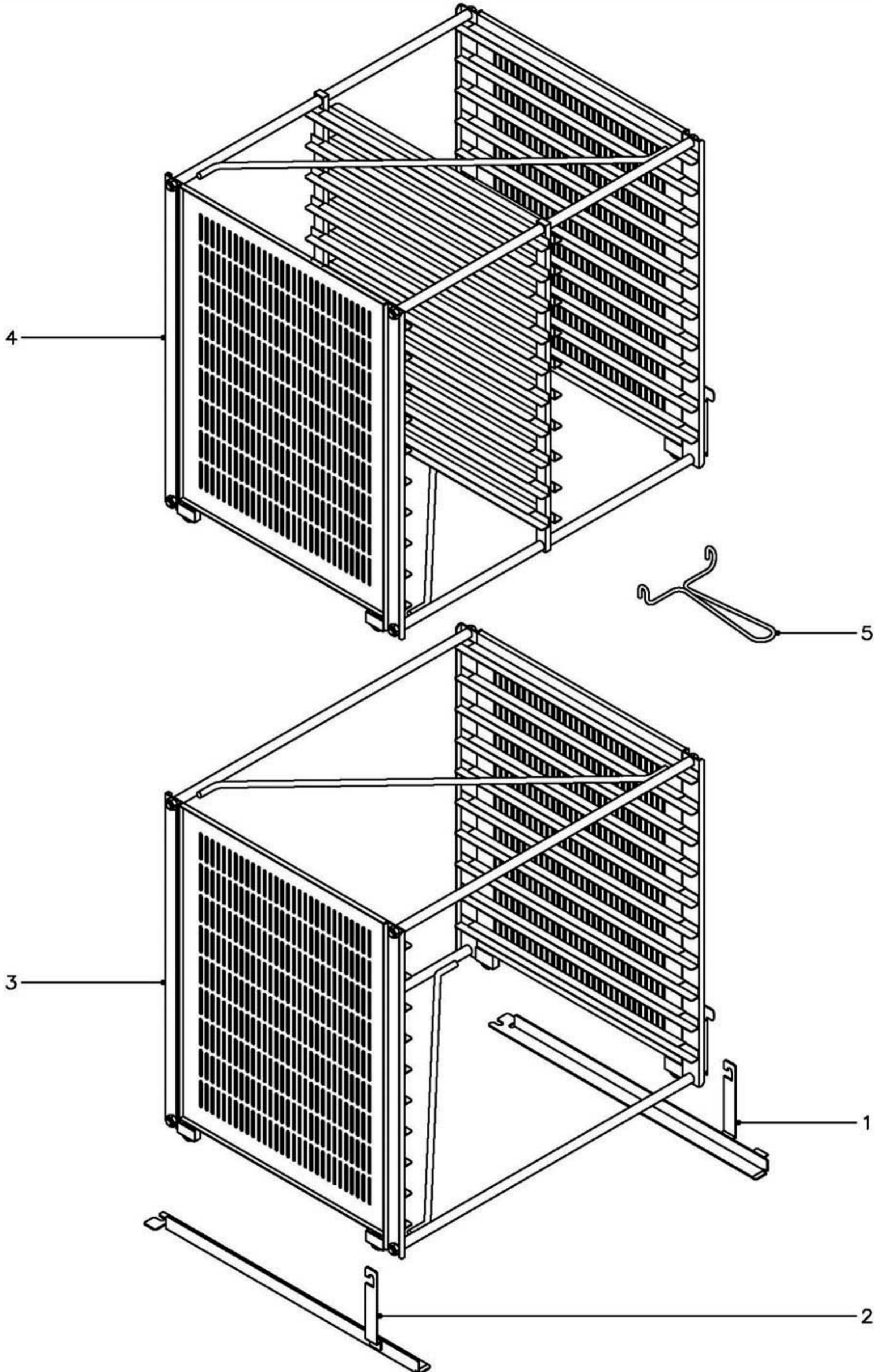
ZONA

MUEBLE INTERIOR

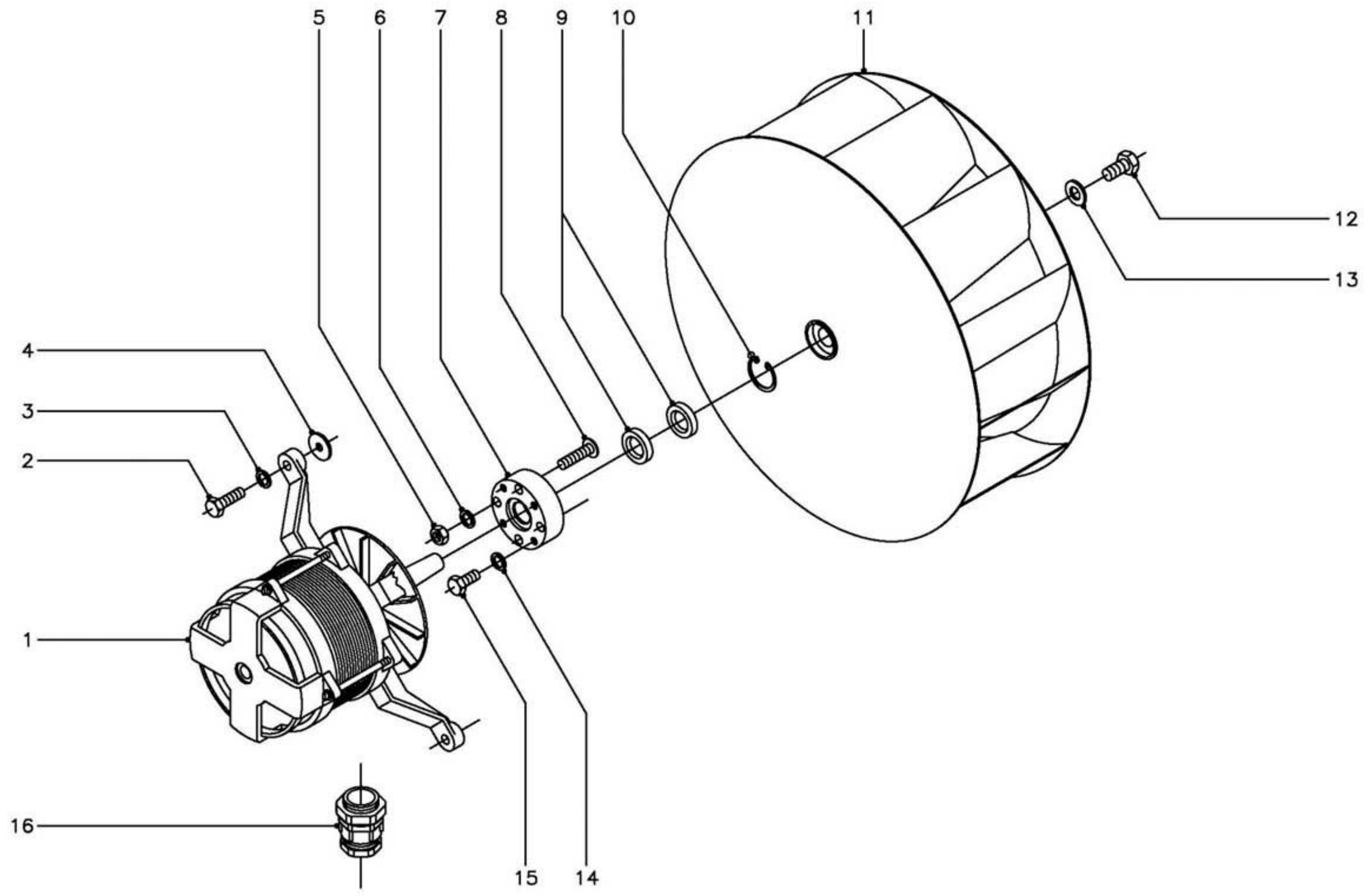
PLANO

C-1341

ITEM	CODIGO	DENOMINACION	TEXTO	HCG-6/11	HCG-10/11	HCG-10/21	HCG-2-10/11							NOTAS
36	R142628	Tejadillo motor turbina		1	1	1	1							
s/n	R142614	Tejadillo ventilador soplante		1	1	1	1							
37	Q012042	Tornillo exagonal M-6x15		4	4	4	4							
38	Q221343	Remache exagonal M-6		4	4	4	4							
39	Q012042	Tornillo exagonal M-6x15		12	12	12	12							
40	Q262040	Arandela muelle A-6		12	12	12	12							
41	Q232040	Arandela plana A-6		12	12	12	12							
42	T012605	Chimenea interior		1	1	1	1							
	Q412002	Remache tubular Ø 4x7,5		6	6	6	6							
43	R662614	Aislante base y techo 650x650x20		5	5	-	-							
43	R682623	Aislante base y techo 870x790x20		-	-	5	5							
44	R662613	Aislante lateral 650x530x20		3	-	-	-							
44	R672630	Aislante lateral 770x650x20		-	3	-	-							
44	R682623	Aislante lateral 860x790x20		-	-	3	3							
45	R662613	Aislante lateral 650x530x20		2	-	-	-							
45	R672630	Aislante lateral 770x650x20		-	2	-	-							
45	R682623	Aislante lateral 860x790x20		-	-	2	2							
46	T082610	Cuerpo interior horno		1	-	-	-							
46	T012615	Cuerpo interior horno		-	1	-	-							
46	T022608	Cuerpo interior horno		-	-	1	1							
47	Q221341	Remache exagonal M-4		24	28	28	28							
48	R662800	Cubre cables		1	1	1	1							
49	Q232030	Arandela plana A-5		2	2	2	2							
50	Q012031	Tornillo exagonal M-5x10		2	2	2	2							



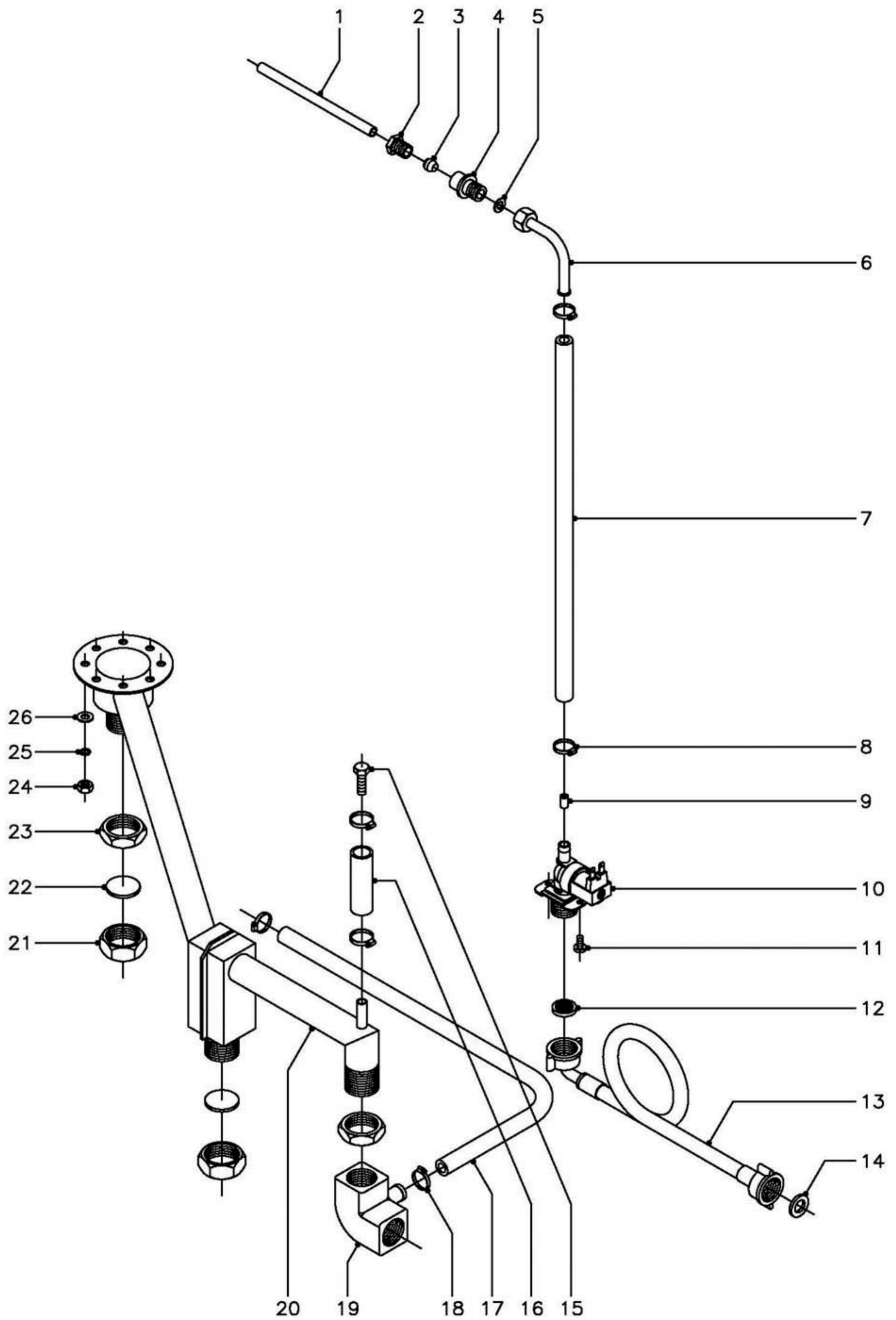




N plano	Firma	Fecha	Aparato	Lamina	Fagor Industrial S.Coop. <b>FAGOR</b>
C-1343		5-2003	TURBINA HORNOS A GAS HCG-6/11,10/11,10/21	5	Orote







N plano  
C-1344

Firma

Fecha  
5-2003

Aparato  
HORNOS A GAS HCG-6/11,10/11,10/21

CIRCUITO DE AGUA

Lamina  
6

Fagor Industrial S.Coop. **FAGOR**  
Oñate

MOD.

HORNOS A GAS HCG

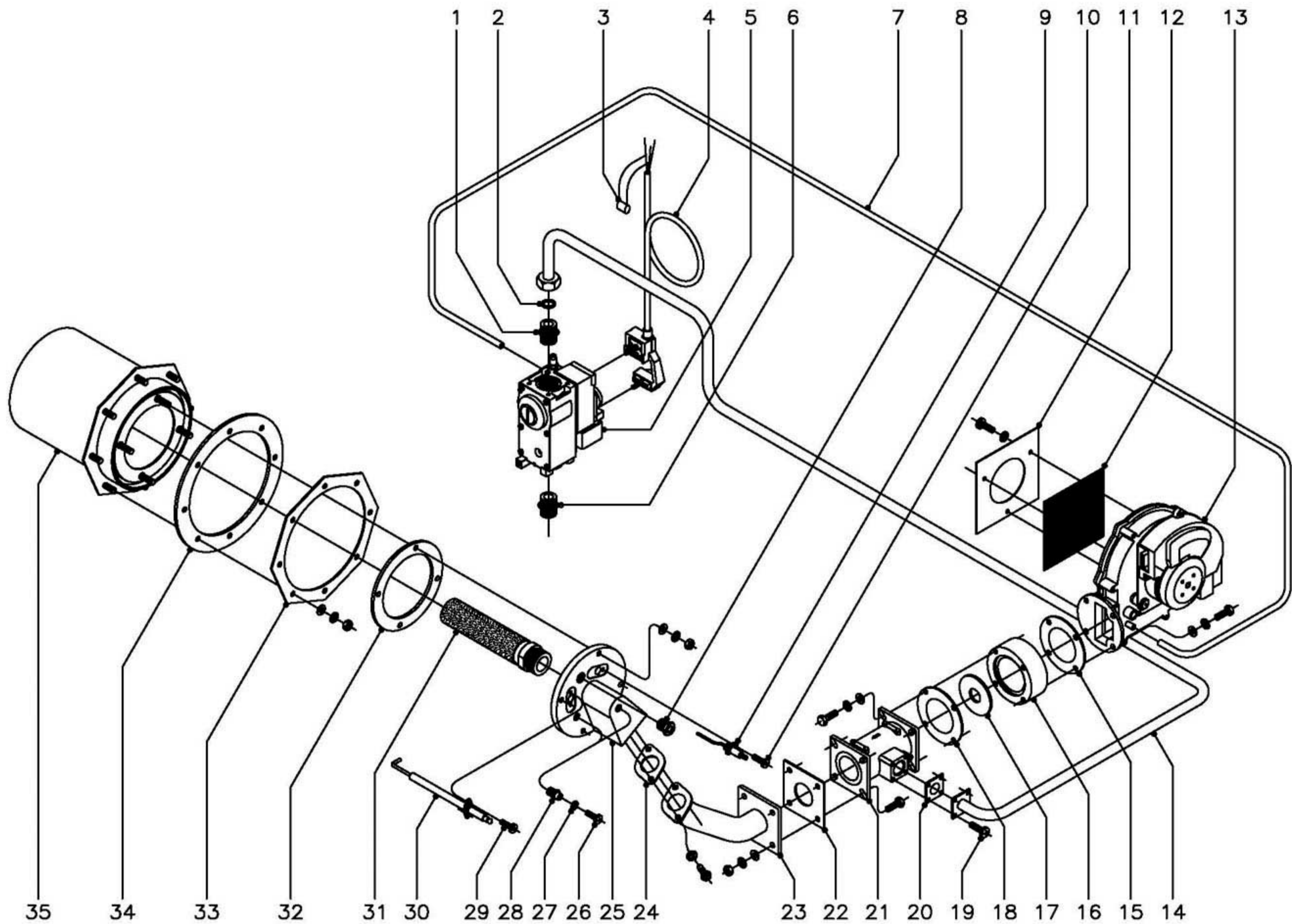
ZONA



CIRCUITO DE AGUA

PLANO

C-1344

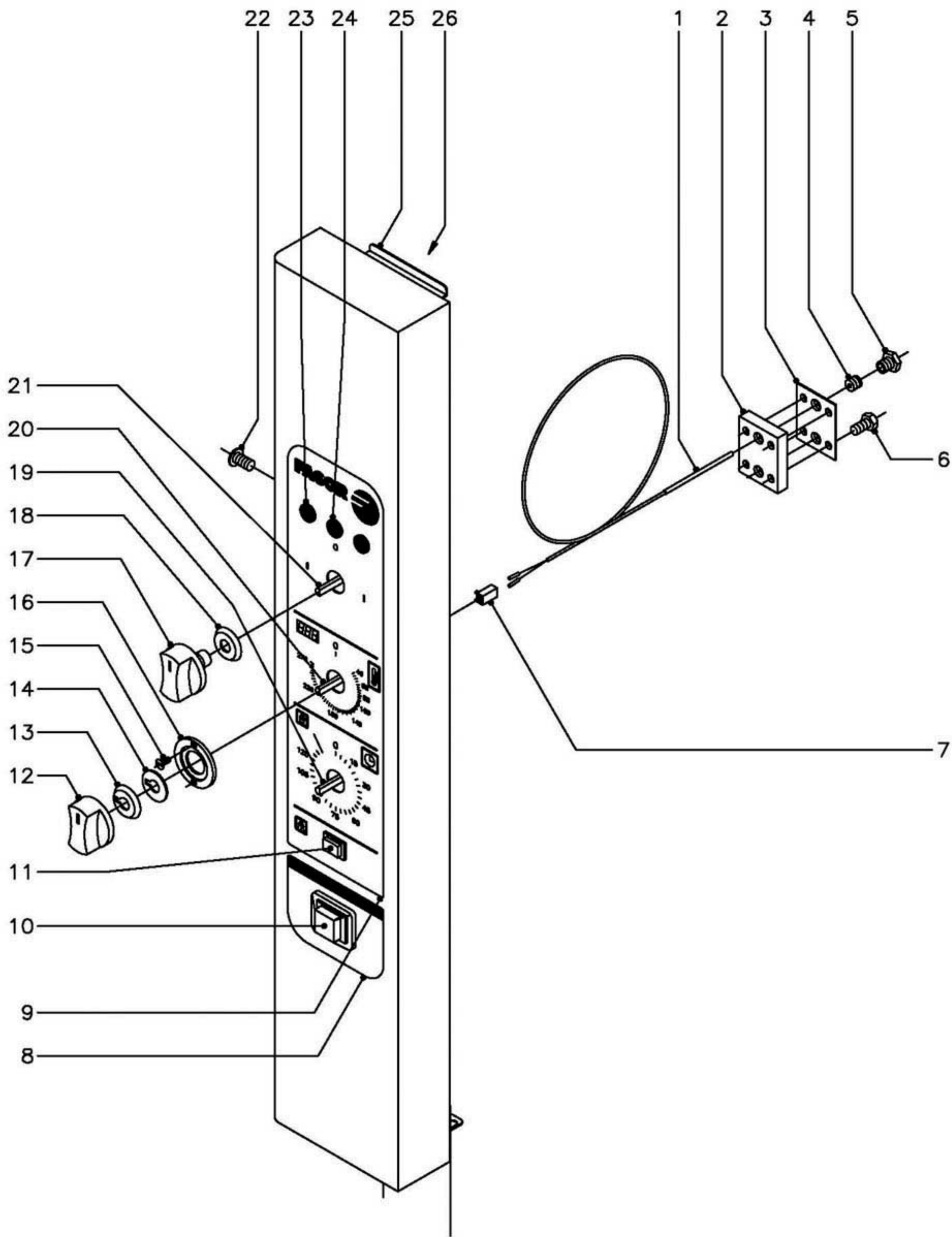
ITEM	CODIGO	DENOMINACION	TEXTO	HCG-6/11	HCG-10/11	HCG-10/21	HCG-2-10/11									NOTAS
1	R020502	Tubo alargadera		1	1	1										
2	R695003	Manguito cierre		1	1	1										
3	R695004	Bicono		1	1	1										
4	-	Casquillo soldado a cuerpo de horno		1	1	1										
5	Q306026	Arandela junta Ø 14xØ 8,5x1,5		1	1	1										
6	R695017	Tubo conduccion agua		1	1	1										
7	3676900	Tubo goma negra Ø17xØ10x1000		1	1	1										
8	Q881302	Abrazadera 12 - 20		6	6	6										
9	R665041	Regulador caudal 0,25l. (verde)		1	1	1										
10	Z701135	Electrovalvula entrada agua		1	1	1										
11	Q032021	Tornillo alomado M-4x10		2	2	2										
12	Z701132	Filtro-junta entrada de agua		1	1	1										
13	Z601114	Manguera entrada de agua		1	1	1										
14	Q307031	Junta manguera Ø24xØ14x3		1	1	1										
15	Q012053	Tornillo exagonal M-8x20		1	1	1										
16	3676900	Tubo goma negra Ø17xØ10x100		1	1	1										
17	3715600	Tubo silicona forrado Ø26xØ18x1000		1	1	1										
18	Q881304	Abrazadera 20 - 32		2	2	2										
19	R665067	Codo desagüe		1	1	1										
20	R725004	Tubo desagüe completo		1	1	-										
20	R735004	Tubo desagüe completo		-	-	1										
21	R665053	Tuerca tapon		2	2	2										
22	R015011	Arandela junta Ø 34x3		2	2	2										
23	Q223014	Contratuerca 1"		2	2	2										
24	Q162040	Tuerca exagonal M-6		8	8	8										
25	Q262040	Arandela muelle A-6		8	8	8										
26	Q232040	Arandela plana A-6		8	8	8										



N plano C-1345	Firma 	Fecha 5-2003	Aparato PARTE FUNCIONAL GAS HORNOS A GAS HCG-6/11,10/11,10/21	Lamina 7	Fogor Industrial S.Coop. <b>FAGOR</b>  Oñate
-------------------	--	-----------------	---	-------------	--

MOD.		HORNOS A GAS HCG		ZONA		PARTE FUNCIONAL GAS						PLANO		C-1345
ITEM	CODIGO	DENOMINACION	TEXTO	HCG-6/11	HCG-10/11	HCG-10/21	HCG-2-10/11							NOTAS
1	S205023	Manguito doble 1/2"		1	1	1								
2	Q306012	Arandela junta Ø18xØ13x1,5		1	1	1								
3	Z233012	Condensador antiparasitario		1	1	1								
4	T085012	Conector valvula Honeywell		1	1	1								
5	T085010	Valvula Honeywell ( Regulado a B.P.)		1	-	-								( 50 Hz.)
5	T085011	Valvula Honeywell ( Regulado a G.N.)		1	-	-								( 50 Hz.)
5	T115097	Valvula Honeywell ( Regulado a B.P.)		-	1	1								( 50 Hz.)
5	T115098	Valvula Honeywell ( Regulado a G.N.)		-	1	1								( 50 Hz.)
5	T085016	Valvula Honeywell ( Regulado a B.P.)		1	-	-								( 60 Hz.)
5	T085017	Valvula Honeywell ( Regulado a G.N.)		1	-	-								( 60 Hz.)
5	T115100	Valvula Honeywell ( Regulado a B.P.)		-	1	1								( 60 Hz.)
5	T115101	Valvula Honeywell ( Regulado a G.N.)		-	1	1								( 60 Hz.)
6	S205023	Manguito doble 1/2"		1	1	1								
7	3702400	Tubo goma negra Ø 8xØ 4x1500		1	1	1								
8	R725015	Visor de encendido		1	1	1								
9	T115712	Electrodo de deteccion		1	1	1								
10	Q153021	Tornillo alomado M-4x10		1	1	1								
11	T115096	Chapa amarre malla ventilador		1	1	1								
	Q032021	Tornillo alomado M-4x10		3	3	3								
	Q242020	Arandela abanico A-4		3	3	3								
12	T115095	Malla ventilador		1	1	1								
13	T083000	Ventilador E.B.M.-RG130		1	1	1								
14	T015000	Conduccion de gas completo		1	1	-								
14	T025000	Conduccion de gas completo		-	-	1								
15	T115081	Junta acoplamiento ventilador y mixer		1	1	1								
16	T115076	Acoplamiento ventilador mixer		1	1	1								
17	T085018	Arandela regulacion ventilador Ø14		1	-	-								(But. Pro. Y Gas Natural)
17	T115082	Arandela regulacion ventilador Ø18		-	1	1								( Butano-Propano
17	T115083	Arandela regulacion ventilador Ø20		-	1	1								( Gas Natural )

MOD.		HORNOS A GAS HCG		ZONA	PARTE FUNCIONAL GAS					PLANO	C-1345	
ITEM	CODIGO	DENOMINACION	TEXTO	HCG-6/11	HCG-10/11	HCG-10/21	HCG-2-10/11					NOTAS
18	T115081	Junta acoplamiento ventilador y mixer		1	1	1						
19	Q032021	Tornillo alomado M-4x10		4	4	4						
20	T115080	Junta conduccion mixer		1	1	1						
21	T085007	Mixer 25 KW.		1	-	-						
21	T115075	Mixer 35 KW.		-	1	1						
22	T115079	Junta mixer conducto		1	1	1						
23	T115077	Conducto mixer tapa principal		1	1	1						
24	T095021	Junta conducto tapa		1	1	1						
25	T085715	Tapa principal		1	-	-						
25	T115782	Tapa principal		-	1	1						
26	Q152024	Tornillo avellanado M-4x8		2	2	2						
27	R725061	Junta toma de presion		2	2	2						
28	R725017	Boquilla toma de presion		2	2	2						
29	Q153021	Tornillo alomado M-4x10		1	1	1						
30	T085714	Electrodo de ignicion		1	-	-						
30	T115781	Electrodo de ignicion		-	1	1						
31	T085710	Quemador Furigas ( 6/11 )		1	-	-						
31	T115710	Quemador Furigas ( 10/11 y 10/21 )		-	1	1						
32	T075013	Junta de tapa principal		1	-	-						
32	R725055	Junta de tapa principal		-	1	1						
33	-	Brida amarre camara combustion		-	-	-						Caldeado a cuerpo de horno
34	T075014	Junta camara combustion		1	-	-						
34	R725051	Junta camara combustion		-	1	1						
35	T085713	Camara de combustion		1	-	-						
35	T015700	Camara de combustion		-	1	1						
	Q232040	Arandela plana A-6		8	8	8						
	Q262040	Arandela muelle A-6		8	8	8						
	Q163040	Tuerca exagonal M-6 (laton)		8	8	8						



N plano  
C-1346

Firma

Fecha  
5-2003

Aparato  
HORNOS A GAS HCG-6/11,10/11,10/21

PARTE ELECTRICA PORTAMANDOS

Lamina  
8

Fogor Industrial S.Coop. **FAGOR**  
Orate

MOD.

HORNOS A GAS HCG

ZONA

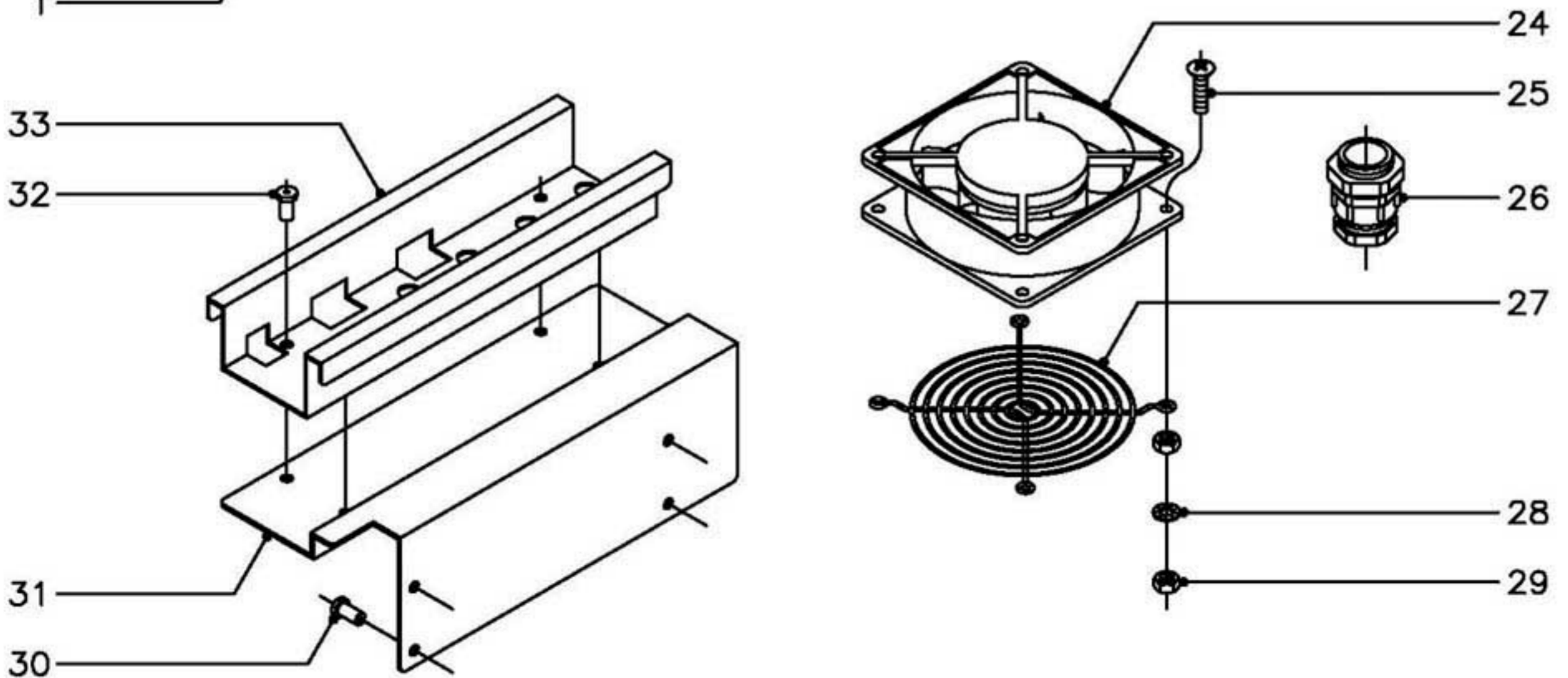
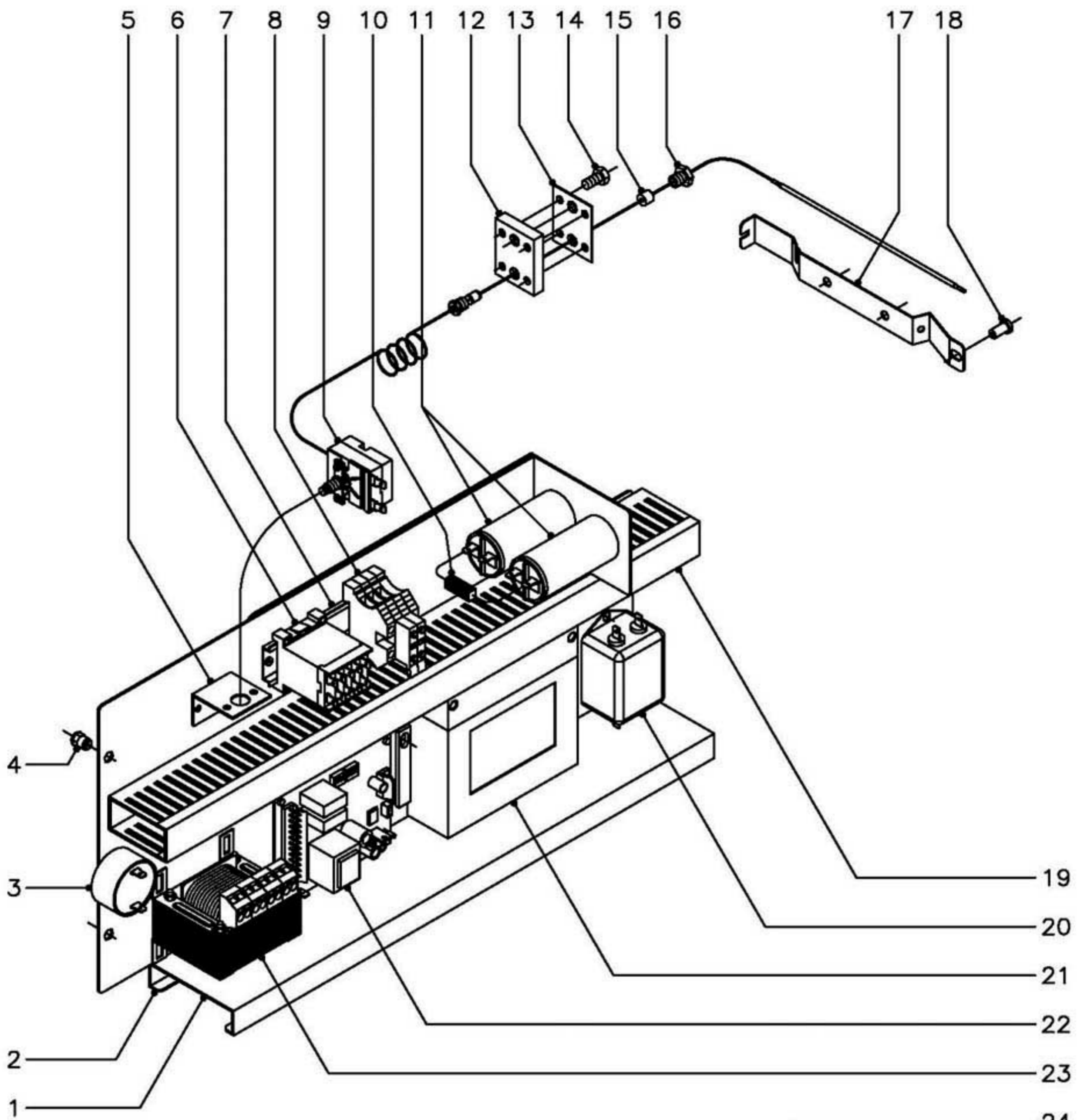
PARTE ELECTRICA PORTAMANDOS

PLANO

C-1346

ITEM	CODIGO	DENOMINACION	TEXTO	HCG-6/11	HCG-10/11	HCG-10/21	HCG-2-10/11									NOTAS
1	R663090	Conjunto termopar L=1400		1	1	1										
2	R662659	Pasamuros doble		1	1	1										
3	R692811	Junta pasamuros doble		1	1	1										
4	R662652	Bicono cierre sonda		1	1	1										
5	R662629	Racord cierre sonda		1	1	1										
6	Q012021	Tornillo exagonal M-4x10		4	4	4										
7	R663092	Conector 2 vias		1	1	1										
8	R723008	Serigrafia inferior		1	1	1										
9	T013006	Serigrafia superior		1	1	1										
10	Z213033	Pulsador de rearme		1	1	1										
11	R663032	Pulsador		1	1	1										
12	R663063	Boton de mando Ø6 (termos.elec.)		1	1	1										
13	R663045	Junta (termostato electronico)		1	1	1										
14	R662810	Arandela guia		1	1	1										
15	Q151346	Tornillo avellanado M-3x5		2	2	2										
16	R662809	Guia boton de mando		1	1	1										
17	R663062	Boton de mando Ø6 (conmutadores)		2	2	2										
18	R663046	Junta (conmutadores)		2	2	2										
19	R723000	Temporizador manual		1	1	1										
20	R743013	Termostato electronico 0 - 270° C.		1	1	1										
	R663036	Fijacion circuito termost. electroni.		4	4	4										
21	T013001	Conmutador de funciones		1	1	1										
22	Q152004	Tornillo aplastado M-5x13		2	2	2										
23	R693056	Piloto ambar		2	2	2										
24	R693055	Piloto verde		1	1	1										
25	T082810	Panel portamandos		1	-	-										
25	T012809	Panel portamandos		-	1	1										
26	T012803	Soporte componentes		1	1	1										





MOD.

HORNOS A GAS HCG

ZONA

PANEL CUADRO ELECTRICO

PLANO

C-1347

ITEM	CODIGO	DENOMINACION	TEXTO	HCG-6/11	HCG-10/11	HCG-10/21	HCG-2-10/11							NOTAS
1	T083003	Panel cuadro electrico		1	1	1								
2	R723101	Contraigua panel cuadro electrico		1	1	1								
	Q412002	Remache tubular Ø 4x7,5		8	8	8								
3	R693067	Zumbador		1	1	1								
4	Q221342	Remache exagonal M-5		2	2	2								
5	R343039	Soporte termostato		1	1	1								
6	Z683087	Contacto		1	1	1								
7	R663055	Guia contactor L=120		1	1	1								
8	R073005	Borna portafusible		2	2	2								
	R723015	Fusible cristal 10 A.		2	2	2								
	P453026	Borne tierra 10		1	1	1								
	Z263303	Tope final		1	1	1								
9	R243016	Termostato limitador		1	1	1								
	Q162050	Tuerca exagonal M-8x1		1	1	1								
10	R073008	Cableado PTC		1	1	1								
11	R293000	Condensador		2	2	2								
12	R662659	Pasamuros doble		1	1	1								
13	R692811	Junta pasamuros doble		1	1	1								
14	Q012021	Tornillo exagonal M-4x10		4	4	4								
15	R662662	Junta cierre bulbo limitador		1	1	1								
16	R662629	Racord cierre sonda		1	1	1								
17	R662630	Soporte bulbo		1	1	1								
18	Q412002	Remache tubular Ø 4x7,5		3	3	3								
19	3715520	Canaleta unex ( 60x30xlonjitud )		4	4	4								
20	T113023	Filtro de entrada modelo FF-6Z		1	1	1								
21	Z953004	Control combustion		1	1	1								
22	T083002	Variador de velocidad		1	1	1								
	T133007	Distanciador M-3		4	4	4								Amarre variador a cuadro
	T133008	Tornillo amarre M-3x23 ( plastico )		4	4	4								Amarre variador a cuadro

MOD.

HORNOS A GAS HCG

ZONA

PANEL CUADRO ELECTRICO

PLANO

C-1347

ITEM	CODIGO	DENOMINACION	TEXTO	HCG-6/11	HCG-10/11	HCG-10/21	HCG-2-10/11						NOTAS
	Q161310	Tuerca exagonal M-3		4	4	4							Amarre variador a cuadro
23	R503005	Transformador		1	1	1							
24	Z103066	Ventilador 230 V., 50 - 60 Hz.		2	2	2							
25	Q042022	Tornillo avellanado M-4x15		8	8	8							
26	R073004	Prensaestopas		1	1	1							
27	T113015	Protector ventilador		2	2	2							
28	Q242020	Arandela abanico A-4		8	8	8							
29	Q162020	Tuerca exagonal M-4		16	16	16							
30	Q411304	Remache avibulb Ø 4,8		4	4	4							
31	T083004	Pedestal cuadro electrico		1	1	1							
32	Q411304	Remache avibulb Ø 4,8		4	4	4							
33	R342821	Guia cuadro electrico		1	1	1							

MOD.

HORNOS A GAS HCG

ZONA

VARIOS

PLANO

ITEM

CODIGO

DENOMINACION

TEXTO

HCG-6/11

HCG-10/11

HCG-10/21

HCG-2-10/11

NOTAS

T116502

Folleto de instrucciones

1

1

1

T013044

Esquema electrico adhesivo

1

1

1

Plano HC-75723

T113028

Leyenda esquema electrico

1

1

1

Plano HC-75483

T013046

Esquema electrico de montaje

1

1

1

Plano HD-12792

T013045

Instalacion electrica

1

1

1

T113035

Cableado luz interior

1

1

1

R663094

Cableado luz puerta

1

1

1

3713900

Funda roja o negra Ø 6,4x500

1

1

1

T133032

Cable de encendido L=1800

1

1

-

T113033

Cable de encendido L=2000

-

-

1

T113036

Cableado variador soplante

1

1

1

MOD.

HORNOS A GAS HCG

ZONA

PIEZAS ESPECIFICAS PARA LOS DISTINTOS GASES  
(B.P. Y G.N.) Y DISTINTAS FRECUENCIAS (50 Y 60 Hz.)

PLANO

C-1345

ITEM	CODIGO	DENOMINACION	TEXTO	HCG-6/11	HCG-10/11	HCG-10/21	HCG-2-10/11	HCG-6/11A	HCG-10/11A	HCG-10/21A	HCG-2-10/11A				NOTAS
		<b>BUTANO - PROPANO 50 Hz.</b>													
5	T085010	Valvula Honeywell 50Hz. (B.P.)		1	-	-		1	-	-					
5	T115097	Valvula Honeywell 50Hz. (B.P.)		-	1	1		-	1	1					
17	T085013	Arandela regulacion ventilador Ø14		1	-	-		1	-	-					
17	T115082	Arandela regulacion ventilador Ø18		-	1	1		-	1	1					
		<b>BUTANO - PROPANO 60 Hz.</b>													
5	T085016	Valvula Honeywell 60Hz. (B.P.)		1	-	-		1	-	-					
5	T115100	Valvula Honeywell 60Hz. (B.P.)		-	1	1		-	1	1					
17	T085013	Arandela regulacion ventilador Ø14		1	-	-		1	-	-					
17	T115082	Arandela regulacion ventilador Ø18		-	1	1		-	1	1					
		<b>GAS NATURAL 50 Hz.</b>													
5	T085011	Valvula Honeywell 50Hz. (G.N.)		1	-	-		1	-	-					
5	T115098	Valvula Honeywell 50Hz. (G.N.)		-	1	1		-	1	1					
17	T085013	Arandela regulacion ventilador Ø14		1	-	-		1	-	-					
17	T115083	Arandela regulacion ventilador Ø20		-	1	1		-	1	1					
		<b>GAS NATURAL 60 Hz.</b>													
5	T085017	Valvula Honeywell 60Hz. (G.N.)		1	-	-		1	-	-					
5	T115101	Valvula Honeywell 60Hz. (G.N.)		-	1	1		-	1	1					
17	T085013	Arandela regulacion ventilador Ø14		1	-	-		1	-	-					
17	T115083	Arandela regulacion ventilador Ø20		-	1	1		-	1	1					

MOD.

HORNOS A GAS HCG  
HORNOS A GAS VCG ( VAUBAN )

ZONA

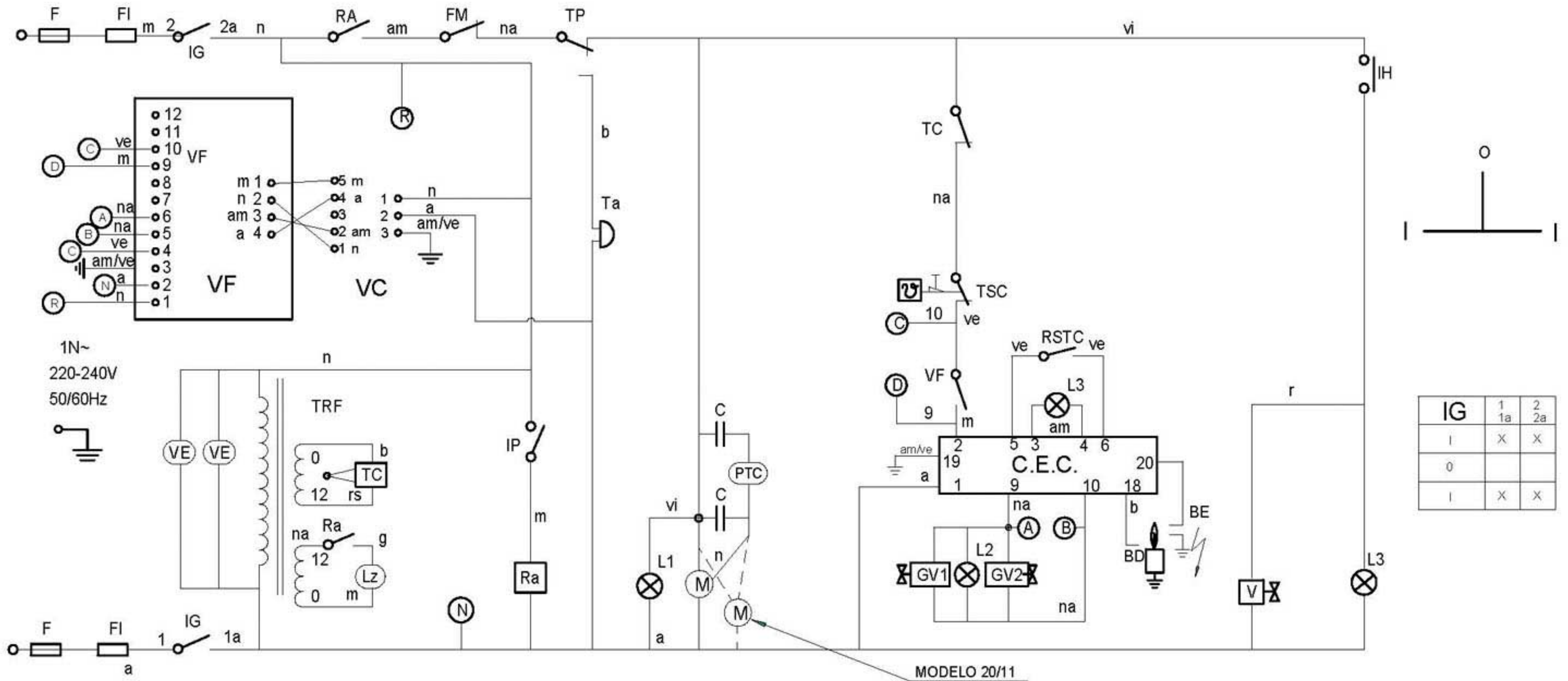
SERIGRAFIA PORTAMANDOS ( VAUBAN )

PLANO

C-1339

ITEM	CODIGO	DENOMINACION	TEXTO	HCG-6/11	VCG-6/11	HCG-10/11	VCG-10/11	HCG-10/21	VCG-10/21	HCG-2-10/11	VCG-2-10/11					NOTAS
7	T013030	Serigrafia superior VCG -VAUBAN		1		1		1		1						
8	R723048	Serigrafia inferior VCG -VAUBAN		1		1		1		1						

# HCG-6/11 HCG-10/11 HCG-10/21 HCG-20/11 HCG-20/21



ESQUEMA TEORICO ADHESIVO		T-013044	
Nº	Pieza	Material	Nº Clasificación
Nº	Modificación	Propuesta de	Fecha
			Tolerancias generales
			<5±
			5-25±
			25-50±
			50-100±
			>100±
			∞±
Dibujado	Firma	Fecha	 Fagor Industrial, Koop Elk, Mugatua
Proyectado	KONTXI	5/6/01	
Comprobado			
Escala			
<h2>HORNOS HCG</h2> <p>Plano hau ez daitake erabil ez berrita gure baimentz gabe</p>			Mecanizado superficial Plano numero <h3>HC-75723</h3>
			Sustituye al N° Sustituido por

# ESPAÑOL

# FRANÇAIS

# ENGLISH

# DEUTSCH

# ITALIANO

## CODIGO DE COLORES:

r = rojo  
a = azul  
m = marrón  
g = gris  
n = negro  
b = blanco  
vi = violeta  
am = amarillo  
na = naranja  
rs = rosa  
ve = verde  
am/ve = amarillo verde

## COMPONENTES:

BD = Bujía de detector de llama  
BE = Bujía de Encendido  
C = Condensador Motor  
**C.E.C. = Control Encendido cámara**  
C.E.V. = Control encendido vapor  
CN = Control nivel de agua  
① F, F1, F2, F3 = Fusible  
FI = Filtro interferencias  
**FM = Térmico Motor**  
**GV1 = Electroválvula de gas cámara (Control)**  
**GV2 = Electroválvula de gas cámara (Seguridad)**  
**GV4 = Electroválvula de gas vapor (Control)**  
**GV5 = Electroválvula de gas vapor (Seguridad)**  
la = Micro chimenea abierta  
lc = Micro chimenea cerrada  
IG = Interruptor general  
IP = Interruptor puerta  
**IR = Selector regulador sonda núcleo**  
**L1 = Lámpara de funcionamiento**  
**L2 = Lámpara calentamiento cámara**  
**L4 = Lámpara entrada de vapor**  
**L3 = Lámpara indicador de bloqueo cámara**  
**L5 = Lámpara indicador de bloqueo vapor**  
**L6 = Lámpara seguridad de vapor**  
**L7 = Lámpara detección de cal**  
**Lz = Luz interior cámara**  
M = Motor  
M1 = Motor accionamiento chimenea  
**R2, R1, Ra = Relé Auxiliar**  
**RE1 = Regulador de energía**  
**RSTC = Pulsador de rearme cámara**  
RSTV = Pulsador de rearme vapor  
**RTS = Regulador sonda núcleo**  
T100 = Termostato fijo 100°C  
Ta = Timbre avisador  
**TC = Termostato cámara**  
**TCN = Termostato condensación**  
**TDC = Termostato detección de cal**  
① TP, TMP = Temporizador  
① TRF, TRF1 = Transformador  
**TSC = Termostato seguridad cámara**  
TSV = Termostato seguridad de vapor  
TV = Termostato de vapor  
**V1 = Electroválvula de agua de llenado**  
VC = Ventilador centrifugo premezcla  
**VCN = Electroválvula de agua de condensación**  
**VE = Ventilador cuadro eléctrico**  
VF = Variador de frecuencia

## CODES DE COULEURS:

r = rouge  
a = bleu  
m = marron  
g = gris  
n = noir  
b = blanc  
vi = violet  
am = jaune  
na = orange  
rs = rose  
ve = vert  
am/ve = jaune/vert

## COMPOSANTS:

**BD = Veilleuse de détection de flamme**  
BE = Veilleuse d'allumage  
C = Condensateur moteur  
C.E.C. = Contrôle d'allumage de chambre  
C.E.V. = Contrôle d'allumage de vapeur  
CN = Contrôle du niveau d'eau  
① F, F1, F2, F3 = Fusible  
**FI = Filtre interférences**  
FM = Moteur thermique  
GV1 = Electrovalve de chambre gaz (contrôle)  
**GV2 = Electrovalve de chambre gaz (sécurité)**  
GV4 = Electrovalve de vapeur gaz (contrôle)  
**GV5 = Electrovalve de vapeur gaz (sécurité)**  
**la = Micro cheminée ouverte**  
**lc = Micro cheminée fermée**  
IG = Interrupteur général  
IP = Interrupteur de porte  
**IR = Sélecteur régulateur de sonde noyau**  
L1 = Lampe de fonctionnement  
L2 = Lampe de chauffe chambre  
**L4 = Lampe d'arrivée de vapeur**  
**L3 = Lampe témoin de blocage de chambre**  
**L5 = Lampe témoin de blocage de vapeur**  
**L6 = Lampe de sureté de vapeur**  
**L7 = Lampe de détection de calcaire**  
**Lz = LumiÈre intérieure de chambre**  
M = Moteur  
**M1 = Actionnement moteur de cheminée**  
R2, R1, Ra = Relais auxiliaire  
**RE1 = Régulateur d'énergie**  
**RSTC = Bouton de réarmement de chambre**  
**RSTV = Bouton de réarmement de vapeur**  
**RTS = Régulateur de sonde noyau**  
T100 = Thermostat fixe 100°C  
Ta = Sonnerie d'alarme  
TC = Thermostat de chambre  
TCN = Thermostat de condensation  
**TDC = Thermostat de détection de calcaire**  
① TP, TMP = Temporisateur 0-120  
① TRF, TRF1 = Transformateur  
**TSC = Thermostat de sureté de chambre**  
TSV = Thermostat de sureté de vapeur  
TV = Thermostat de vapeur  
V1 = Electrovalve de remplissage d'eau  
**VC = Ventilateur de centrifugeuse de prémélange**  
VCN = Electrovalve de condensation d'eau  
VE = Ventilateur tableau électrique  
VF = Variador de frecuencia

## COLOUR CODE

r = red  
a = blue  
m = brown  
g = grey  
n = black  
b = white  
vi = violet  
am = yellow  
na = orange  
rs = pink  
ve = green  
am/ve = yellow-green

## COMPONENTS:

BD = Flame detector spark plug  
BE = Ignition spark plug  
C = Motor condenser  
C.E.C. = Cooking chamber ignition control  
C.E.V. = Steam ignition control  
CN = Water level control  
① F, F1, F2, F3 = Fusible  
FI = Interference filter  
FM = Motor thermal switch  
Cooking chamber gas solenoid valve (control)  
GV2 = Cooking chamber gas solenoid valve (safety)  
GV4 = Steam gas solenoid valve (control)  
GV5 = Steam gas solenoid valve (safety)  
la = Chimney open microswitch  
lc = Chimney closed microswitch  
IG = Interruptor general  
IP = Door switch  
IR = Core probe regulator selector  
L1 = On/off lamp  
L2 = Cooking chamber heating lamp  
L4 = Steam inlet lamp  
L3 = Cooking chamber lock indicator lamp  
L5 = Steam lock indicator lamp  
L6 = Steam safety lamp  
L7 = Lime detection lamp  
Lz = Cooking chamber interior lamp  
M = Motor  
M1 = Chimney drive motor  
R2, R1, Ra = Auxiliary relay  
RE1 = Energy regulator  
RSTC = Cooking chamber reset button  
RSTV = Steam reset button  
RTS = Core probe regulator  
T100 = Fixed 100°C thermostat  
Ta = Warning buzzer  
TC = Cooking chamber thermostat  
TCN = Condensation thermostat  
TDC = Lime detection thermostat  
① TP, TMP = 0-120 timer  
① TRF, TRF1 = Transformer  
TSC = Cooking chamber safety thermostat  
TSV = Steam safety thermostat  
TV = Steam thermostat  
V1 = Water filling solenoid valve  
VC = Pre-mix centrifuge fan  
VCN = Condensation water solenoid valve  
VE = Switchboard fan  
VF = Frequency inverter

## FARBENCODE

r = rot  
a = blau  
m = braun  
g = grau  
n = schwarz  
b = weiss  
vi = violett  
am = gelb  
na = orangers  
rs = rosa  
ve = grün  
am/ve = gelb/grün

## KOMPONENTEN:

BD = Zündkerze des Flammendetektors  
BE = Zündkerze der Zündung  
C = Motorkondensator  
C.E.C. = Zündkontrolle Kammer  
C.E.V. = Zündkontrolle Dampf (Kontrolle)  
CN = Kontrolle Wasserstand  
① F, F1, F2, F3 = Fusible  
FI = Interferenzefilter  
FM = Thermomoter  
GV1 = Electroventil Gas, Kammer (Kontrolle)  
GV2 = Electroventil Gas, kammer (Sicherheit)  
GV4 = Electroventil Gas, Dampf (Kontrolle)  
GV5 = Electroventil Gas, Dampf (Sicherheit)  
la = Mikroschacht geöffnet  
lc = Mikroschacht geschlossen  
IG = Hauptschalter  
IP = Turschalter  
IR = Wahlregler Kernsonde  
L1 = Funktionsleuchtanzeige  
L2 = Erwärmungsleuchtanzeige Kammer  
L4 = Leuchtanzeige Dampfeintritt  
L3 = Leuchtanzeige Blockierung Kammer  
L5 = Leuchtanzeige Blockierung Dampf  
L6 = Sicherheitsleuchtanzeige Dampf  
L7 = Kalkanzeige  
Lz = Innenbeleuchtung Kammer  
M = Motor  
M1 = Motorantrieb Mikroschacht  
**R2, R1, Ra = Relé Auxiliar**  
RE1 = Hilfsrelais  
RSTC = Bedienungstaste Durch, Aufladung Kammer  
RSTV = Bedienungstaste Durch, Aufladung Dampf  
RTS = Kernsondenregler  
T100 = Thermostat auf 100°C  
Ta = Meldeklöngel/Lautwerk  
TC = Thermostat Kammer  
TCN = Kondensationsthermostat  
TDC = Thermostat Kalkanzeige  
① TP, TMP = Zeitschalter 0-120  
① TRF, TRF1 = Transformator  
TSC = Sicherheitsthermostat Kammer  
TSV = Sicherheitsthermostat Dampf  
TV = Dampfthermostat  
V1 = Elektroventil Wasserfüllung  
VC = Zentrifugallüfter Vormischung  
VCN = Elektroventil Kondenswasser  
VE = Schalttafelventilator  
VF = Frequenzwandler

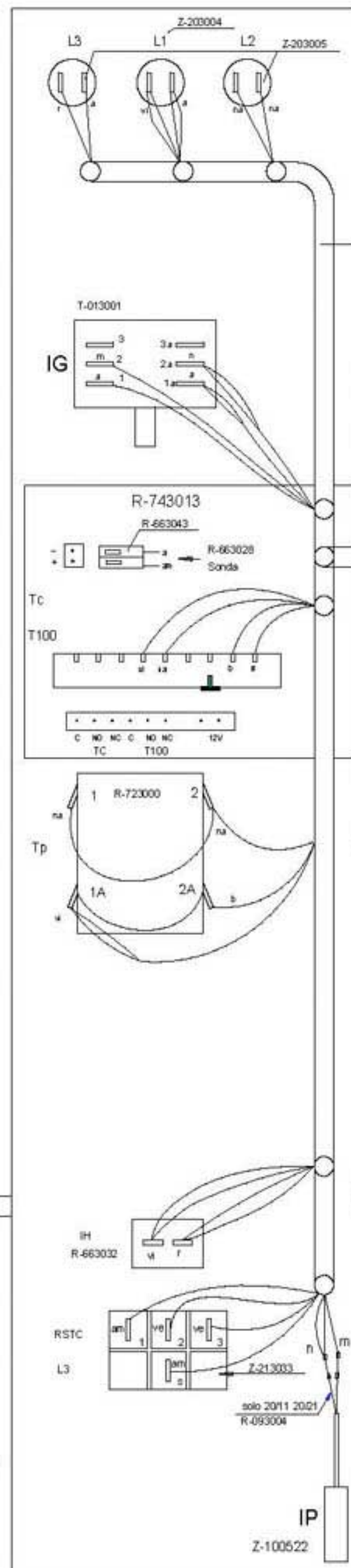
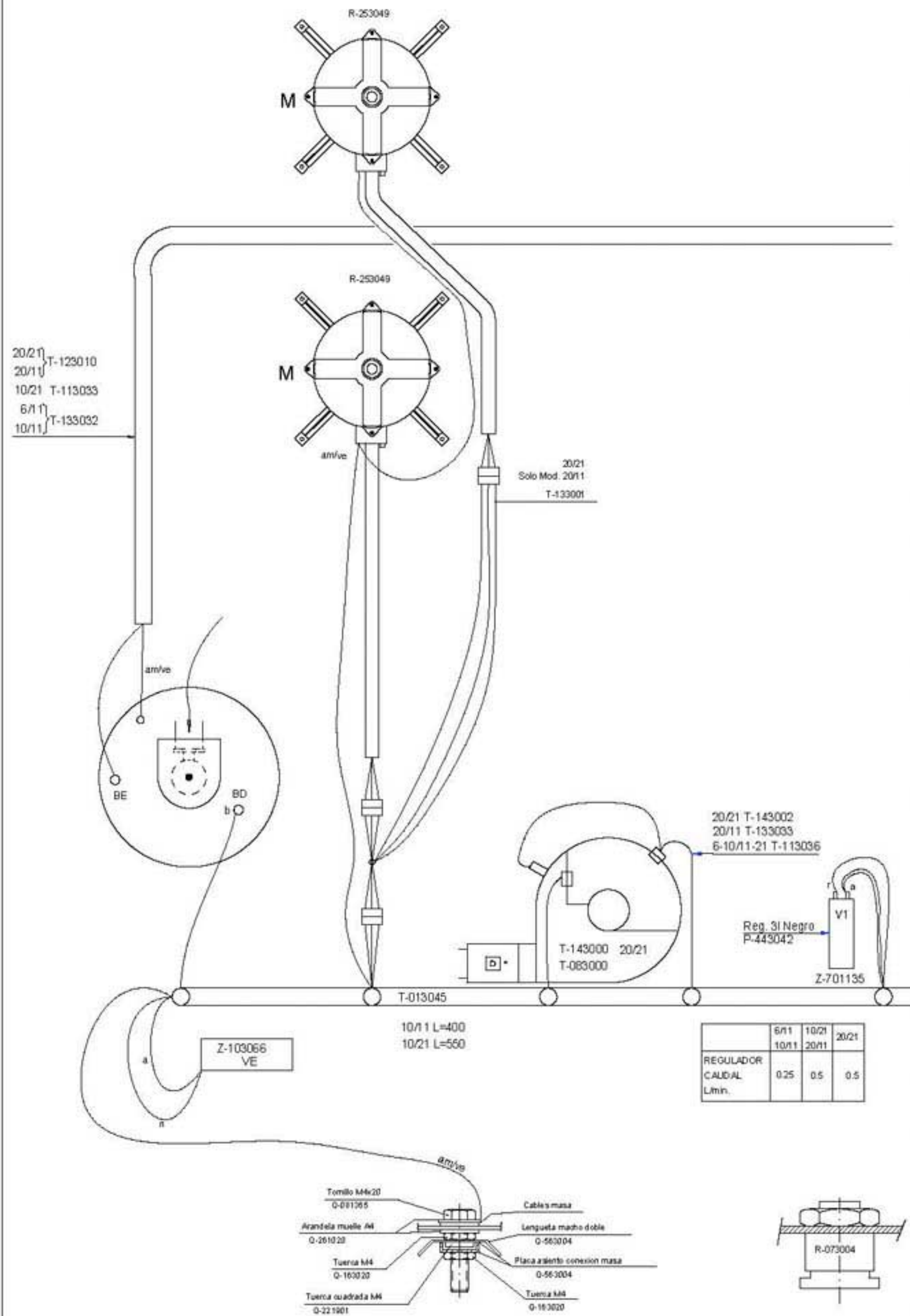
## CODICE DEI COLORI:

r = rosso  
a = azzurro  
m = marrone  
g = grigio  
n = nero  
b = bianco  
vi = viola  
am = giallo  
na = arancione  
rs = rosa  
ve = verde  
am/ve = giallo/verde

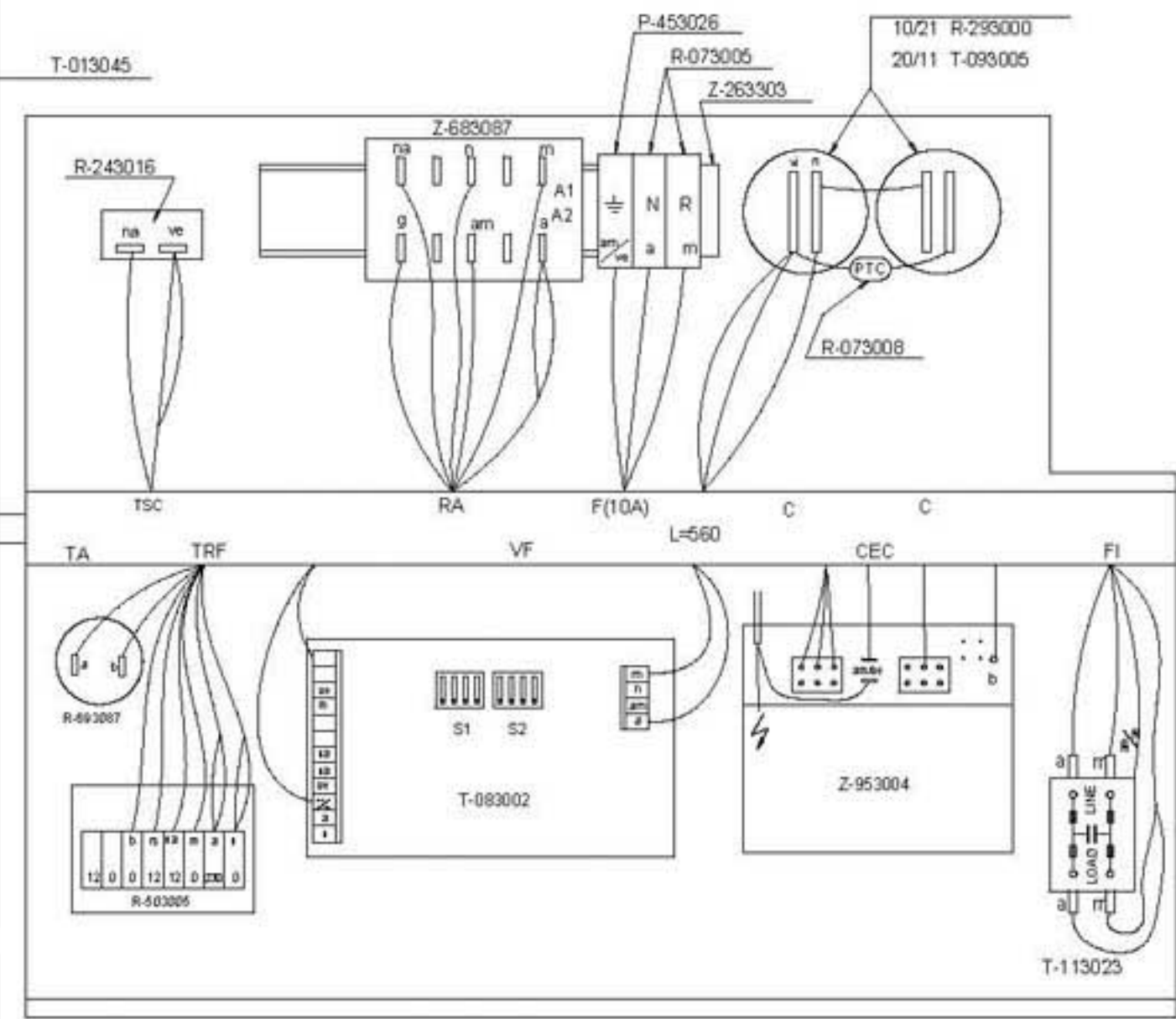
## COMPONENTI:

BD = Candela del rilevatore di fiamma  
BE = Candela d'accensione  
C = Condensatore motore  
C.E.C. = Controllo accensione cabina  
C.E.V. = Controllo accensione vapore (controllo)  
CN = Controllo livello d'acqua  
① F, F1, F2, F3 = Fusibile  
FI = Filtro interferenze  
FM = Termico Motore  
GV1 = Elettrovalvola gas cabina (controllo)  
GV2 = Elettrovalvola gas cabina (sicurezza)  
GV4 = Elettrovalvola gas vapore (controllo)  
GV5 = Elettrovalvola gas vapore (sicurezza)  
la = Micro camino aperto  
lc = Micro camino chiuso  
IG = Interruttore generale  
IP = Interruttore porta  
IR = Selettore regolatore sonda nucleo  
L1 = Lampadina di funzionamento  
L2 = Lampadina riscaldamento cabina  
L4 = Lampadina ingresso vapore  
L3 = Lampadina indicatore di blocco cabina  
L5 = Lampadina indicatore di blocco vapore  
L6 = Lampadina di sicurezza vapore  
L7 = Lampadina rilevatore di calcare  
Lz = Luce interna cabina  
M = Motore  
M1 = Motore funzionamento camino  
R2, R1, Ra = Relais ausiliario  
**RE1 = Regolatore d'energia**  
RSTC = Pulsante di riarmo vapore  
RSTV = Regolatore sonda nucleo  
RTS = Regolador Sonda Nucleo  
T100 = Termostato fijo 100°C  
Ta = Campanello avvisatore  
TC = Termostato cabina  
TCN = Termostato condensazione  
TDC = Termostato rilevatore di calcare  
① TP, TMP = Timer 0-120  
① TRF, TRF1 = Transformador  
TSC = Termostato sicurezza cabina  
TSV = Termostato sicurezza vaspore  
TV = Termostato vapore  
V1 = Elettrovalvola acqua di riempimento  
VC = Ventilatore centrifuga  
VCN = Elettrovalvola acqua di condensazione  
VE = Ventilatore quadro elettrico  
VF = Variatore di frequenza

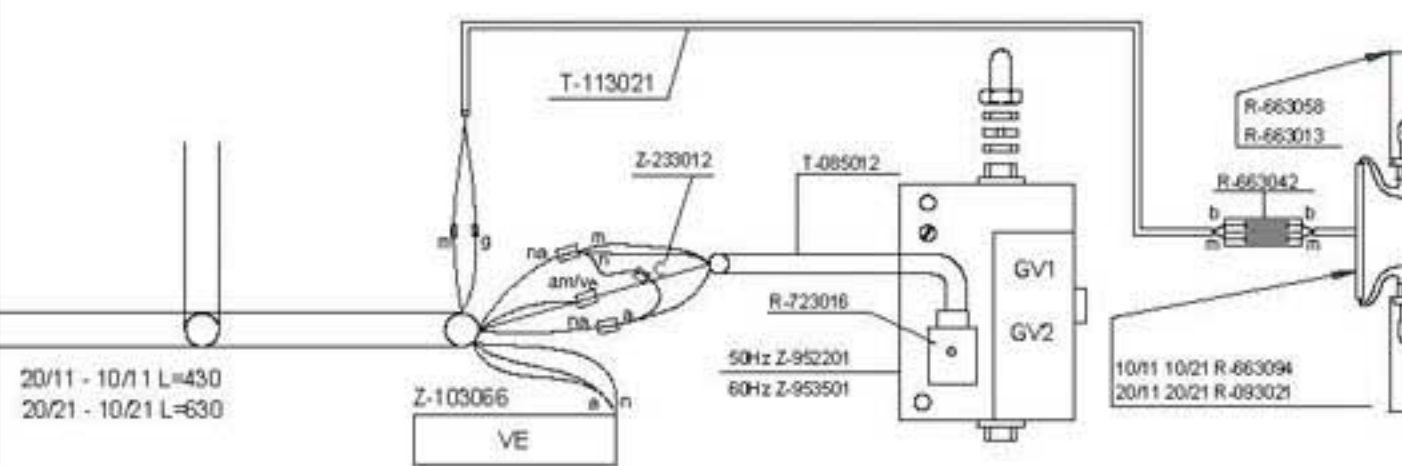




- r= rojo - red - rouge
- m= marrón - brown - marrón
- g= gris - grey - gris
- n= negro - black - noir
- a= azul - blue - bleu
- b= blanco - white - blanc
- vi= violeta - violette - violet
- am= amarillo - yellow - jaune
- na= naranja - orange - orange
- rs= rosa - rose - pink
- ve= verde - green - vert
- am/ve= amarillo/verde - yellow/green - jaune/vert



ESQUEMA T-013044  
LEYENDA T-113028  
INDICADOR COMPONENTES T-083038



Esquema de montaje HCG		T-013046	
Nº	Pieza	Caril.	Material
Nº	Modificación		Propuesta de
			Nº Clasificación
			Fecha
			Tolerancias generales
			<math>\leq 5\pm</math>
			5-25±
			25-50±
			> 100±
			<math>\infty\pm</math>
			50-100±
			> 100±
			<math>\infty\pm</math>
			Mecanizado superficial
			Plano numero
			HD-12792
			Sustituye al Nº
			Sustituido por

Firma: KONTXI  
Fecha: 26.01.2011

FAGOR  
Fagor Industrial Koop. Elk., Mugatua

HORNOS HCG

Plano numero HD-12792

Sustituye al Nº

Sustituido por