

**Hornos Mixtos a Gas con Caldera
Fours Mixtes à Gaz avec Chaudière
Gas Combi Ovens with Steam Generator
Gas-HeiBluftdämpfer
Forni Misti con Boiler a Gas**

Modelos:

HVG-10/11

HVG-10/21

HVG-2.10/11

HVG-10/11 UL

HVG-10/21 UL

MFHVG-10/11

MFHVG-10/21

VGT-10/11

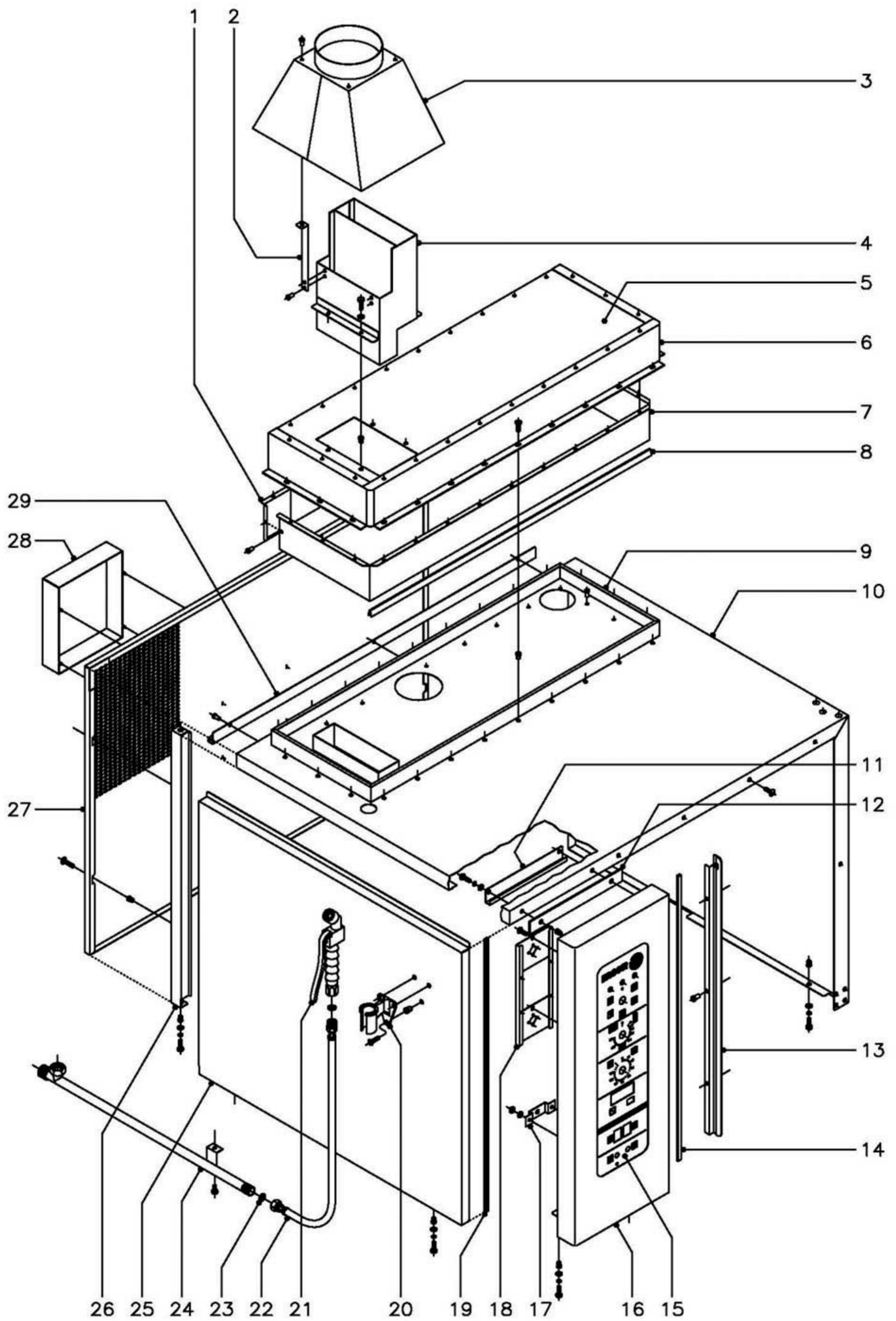
VGT-10/21

Marzo 2003 March

FAGOR



Fagor Industrial



N plano
C-1305

Firma

Fecha
03-2003

Aparato
MUEBLE
HORNOS A GAS HVG-10/11 Y 10/21

Lamina
1

Fagor Industrial S.Coop. **FAGOR**
Oñate

MOD.	HORNOS A GAS HVG	ZONA	MUEBLE	PLANO	C-1305
------	-------------------------	------	---------------	-------	---------------

ITEM	CODIGO	DENOMINACION	TEXTO	HVG-10/11	HVG-10/21	HVG-10/11 UL	HVG-10/21 UL	MFHVG-10/11	MFHVG-10/21				NOTAS
1	T112809	Posterior de camara colector		1	-	1	-	1	-				
1	T122810	Posterior de camara colector		-	1	-	1	-	1				
	Q412002	Remache tubular Ø4x7,5		11	12	11	12	11	12				
2	T112815	Soporte chimenea		4	4	4	4	4	4				
	Q412002	Remache tubular Ø4x7,5		12	12	12	12	12	12				
3	T122820	Chimenea exterior completa		1	1	1	1	1	1				
4	T122816	Salida de colector copleta		1	1	1	1	1	1				
	Q221342	Remache exagonal M-5		4	4	4	4	4	4				
	Q232030	Arandela plana A-5		4	4	4	4	4	4				
	Q012031	Tornillo exagonal M-5x10		4	4	4	4	4	4				
5	T112805	Posterior de colector		1	-	1	-	1	-				
5	T122808	Posterior de colector		-	1	-	1	-	1				
6	T112806	Anterior de colector		1	-	1	-	1	-				
6	T122807	Anterior de colector		-	1	-	1	-	1				
	Q221342	Remache exagonal M-5		24	26	24	26	24	26				
	Q152004	Tornillo aplastado M-5x13		24	26	24	26	24	26				
7	T112808	Anterior de camara colector		1	-	1	-	1	-				
7	T122809	Anterior de camara colector		-	1	-	1	-	1				
	Q412002	Remache tubular Ø4x7,5		15	16	15	16	15	16				
8	3715200	Junta de estanqueidad L=2500		1	-	1	-	1	-				
8	3715200	Junta de estanqueidad L=2800		-	1	-	1	-	1				
9	T112822	Bandeja de colector completa		1	-	1	-	1	-				
9	T122814	Bandeja de colector completa		-	1	-	1	-	1				
	Q412002	Remache tubular Ø4x7,5		20	22	20	22	20	22				
10	T112842	Cuerpo exterior de horno		1	-	1	-	1	-				
10	T122821	Cuerpo exterior de horno		-	1	-	1	-	1				
	Q221343	Remache exagonal M-6		17	17	17	17	17	17				
	Q232040	Arandela plana A-6		25	25	25	25	25	25				
	Q262040	Arandela muelle A-6		25	25	25	25	25	25				

MOD.

HORNOS A GAS HVG

ZONA

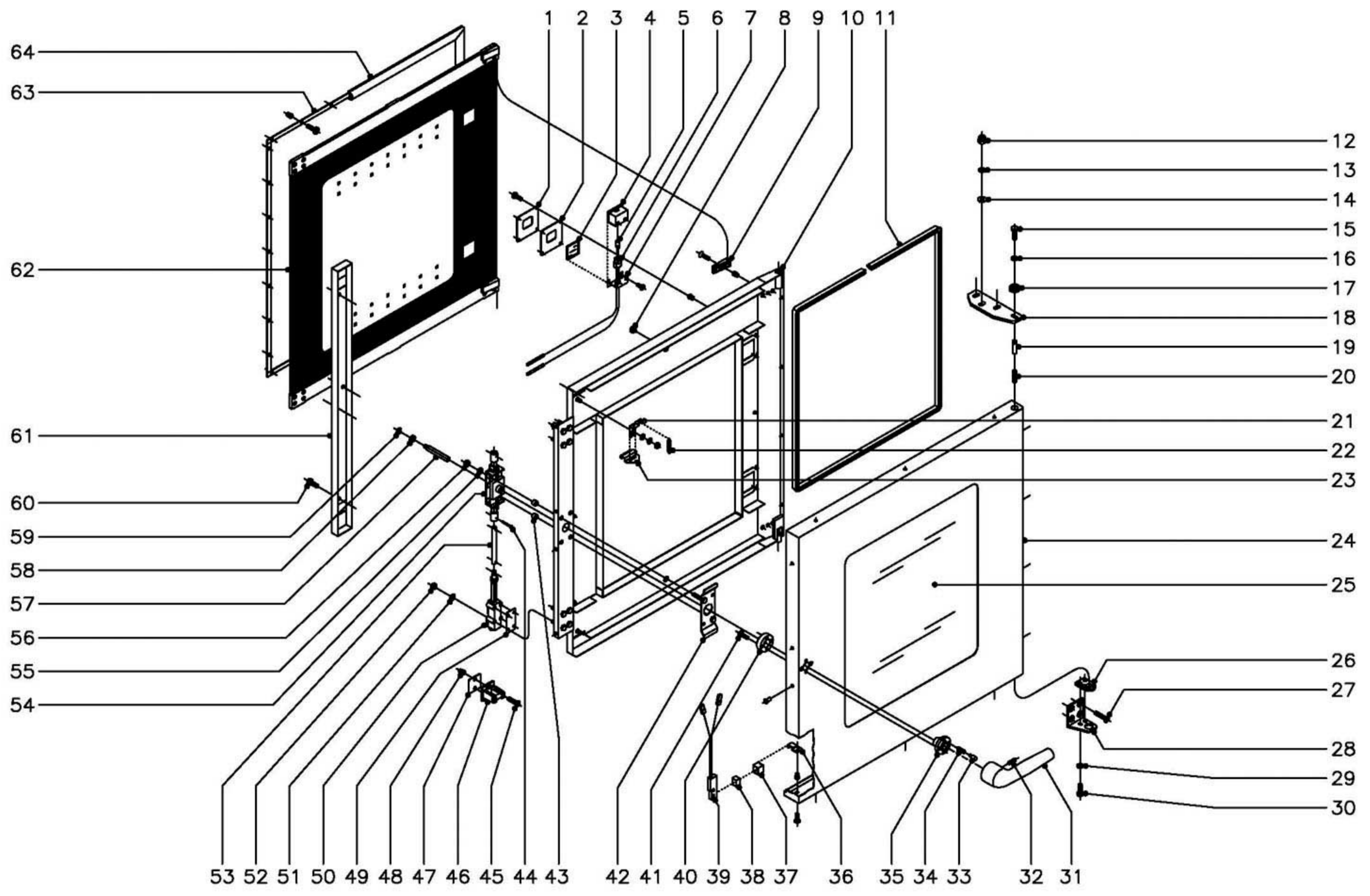
MUEBLE

PLANO

C-1305

ITEM	CODIGO	DENOMINACION	TEXTO	HVG-10/11	HVG-10/21	HVG-10/11 UL	HVG-10/21 UL	MFHVG-10/11	MFHVG-10/21				NOTAS
	Q012042	Tornillo exagonal M-6x15		25	25	25	25	25	25				
	Q152017	Tornillo amarre M-6x13		5	5	5	5	5	5				
11	T112821	Canaleta portamandos		1	1	1	1	1	1				
12	T132823	Junta superior de portamandos		1	1	1	1	1	1				
13	T112652	Protector de portamandos		1	1	1	1	1	1				
	Q412002	Remache tubular Ø4x7,5		3	3	3	3	3	3				
14	3715400	Junta panel portamandos L=770		1	1	1	1	1	1				
15	T113014	Serigrafia portamandos HVG		1	1	-	-	-	-				
15	T113034	Serigrafia portamandos HVG (UL)		-	-	1	1	-	-				
15	T123011	Serigrafia portamandos MFHVG		-	-	-	-	1	1				
16	T112845	Panel portamandos		1	1	1	1	1	1				
	Q221343	Remache exagonal M-6		4	4	4	4	4	4				
	Q232040	Arandela plana A-6		4	4	4	4	4	4				
	Q262040	Arandela muelle A-6		4	4	4	4	4	4				
	Q012042	Tornillo exagonal M-6x15		4	4	4	4	4	4				
17	Z952911	Soporte limitador aviso		1	1	1	1	1	1				
	Q242030	Arandela abanico A-5		2	2	2	2	2	2				
	Q162030	Tuerca exagonal M-5		2	2	2	2	2	2				
18	T112812	Soporte componentes		1	1	1	1	1	1				
	Q152004	Tornillo aplastado M-5x13		2	2	2	2	2	2				
19	3715400	Junta panel portamandos L=770		1	1	1	1	1	1				En panel lateral
20	R095007	Soporte de ducha		1	1	1	1	1	1				
	Q221342	Remache exagonal M-4		3	3	3	3	3	3				
	Q042022	Tornillo avellanado M-4x15		3	3	3	3	3	3				
21	R095005	Cuerpo de ducha		1	1	1	1	1	1				
22	R095006	Flexible de ducha		1	1	1	1	1	1				
23	-	Arandela junta (con cuerpo ducha)		2	2	2	2	2	2				
24	R675002	Suplemento ducha		1	-	1	-	1	-				
24	R685003	Suplemento ducha		-	1	-	1	-	1				

ITEM	CODIGO	DENOMINACION	TEXTO	HVG-10/11	HVG-10/21	HVG-10/11 UL	HVG-10/21 UL	MFHVG-10/11	MFHVG-10/21				NOTAS
	Q012042	Tornillo exagonal M-6x15		1	1	1	1	1	1				
25	T112817	Panel lateral anterior		1	-	1	-	1	-				
25	T122805	Panel lateral anterior		-	1	-	1	-	1				
	Q221343	Remache exagonal M-6		2	2	2	2	2	2				
	Q232040	Arandela plana A-6		2	2	2	2	2	2				
	Q262040	Arandela muelle A-6		2	2	2	2	2	2				
	Q012042	Tornillo exagonal M-6x15		2	2	2	2	2	2				
26	T112818	Panel lateral posterior		1	1	1	1	1	1				
	Q221343	Remache exagonal M-6		2	2	2	2	2	2				
	Q232040	Arandela plana A-6		2	2	2	2	2	2				
	Q262040	Arandela muelle A-6		2	2	2	2	2	2				
	Q012042	Tornillo exagonal M-6x15		2	2	2	2	2	2				
27	T112803	Panel posterior exterior		1	-	1	-	1	-				
27	T122802	Panel posterior exterior		-	1	-	1	-	1				
	Q221342	Remache exagonal M-5		4	4	4	4	4	4				
	Q152038	Tornillo amarre M-5x30		4	4	4	4	4	4				
28	T082808	Tapa de separacion		1	1	1	1	1	1				
29	T112819	Protector superior		1	-	1	-	1	-				
29	T122813	Protector superior		-	1	-	1	-	1				
	Q412002	Remache tubular Ø4x7,5		3	3	3	3	3	3				



N plano C-1306	Firma 	Fecha 03-2003	Aparato HORNOS A GAS HVG-10/11 Y 10/21	PUERTA	Lamina 2	Fagor Industrial S.Coop. FAGOR Onate
-------------------	-----------	------------------	---	--------	-------------	--

MOD.

HORNOS A GAS HVG

ZONA

PUERTA

PLANO

C-1306

ITEM	CODIGO	DENOMINACION	TEXTO	HVG-10/11	HVG-10/21	HVG-10/11 UL	HVG-10/21 UL	MFHVG-10/11	MFHVG-10/21				NOTAS
	1100002595	KIT Puerta completa 10/11		1	-	1	-	1	-				
	1100002596	KIT Puerta completa 10/21		-	1	-	1	-	1				
1	R670608	Tapa cierre lampara		2	2	2	2	2	2				
	Q032021	Tornillo alomado M-4x10		8	8	8	8	8	8				
	Q222041	Remache exagonal M-4		8	8	8	8	8	8				
2	R670609	Junta cierre lampara		2	2	2	2	2	2				
3	R670618	Cristal de lampara		2	2	2	2	2	2				
4	R670610	Deflector de lampara		2	2	2	2	2	2				
5	R663013	Lampara 10 W. 12 V.		2	2	2	2	2	2				
6	R663058	Portalamparas		2	2	2	2	2	2				
7	R670611	Suplemento deflector		2	2	2	2	2	2				
	Q042031	Tornillo avellanado M-5x10		4	4	4	4	4	4				
8	R670617	Tope cristal interior		6	6	6	6	6	6				
9	R670615	Base de bisagra		2	2	2	2	2	2				
	Q042032	Tornillo avellanado M-5x15		2	2	2	2	2	2				
	Q222011	Remache exagonal M-5		2	2	2	2	2	2				
10	T110500	Contrapuerta completa 10/11		1	-	1	-	1	-				
10	T120500	Contrapuerta completa 10/21		-	1	-	1	-	1				
11	3715200	Junta cristal L=2000		1	-	1	-	1	-				
11	3715200	Junta cristal L=2300		-	1	-	1	-	1				
12	Q212051	Tuerca sombrerete M-8		3	3	3	3	3	3				
13	Q265050	Arandela muelle A-8		3	3	3	3	3	3				
14	Q302025	Arandela plana Ø8,4xØ20x1,5		3	3	3	3	3	3				
15	Q012042	Tornillo exagonal M-6x15		1	1	1	1	1	1				
16	Q242040	Arandela abanico A-6		1	1	1	1	1	1				
17	R662807	Arandela amarre puerta		1	1	1	1	1	1				
18	T130500	Bisagra superior		1	1	1	1	1	1				
19	R660534	Eje superior		1	1	1	1	1	1				

MOD.		HORNOS A GAS HVG		ZONA	PUERTA						PLANO	C-1306	
ITEM	CODIGO	DENOMINACION	TEXTO	HVG-10/11	HVG-10/21	HVG-10/11 UL	HVG-10/21 UL	MFHVG-10/11	MFHVG-10/21				NOTAS
20	Z850519	Resorte		1	1	1	1	1	1				
21	R670612	Base de pestillo		2	2	2	2	2	2				
	Q302022	Arandela plana Ø16xØ6x1,2		2	2	2	2	2	2				
	Q242040	Arandela abanico A-6		2	2	2	2	2	2				
	Q162040	Tuerca exagonal M-6		2	2	2	2	2	2				
22	R660605	Muelle tensor pestillo		2	2	2	2	2	2				
23	R670613	Pestillo sujecion cristal interior		2	2	2	2	2	2				
24	R670600	Panel puerta 10/11		1	-	1	-	1	-				
24	R680600	Panel puerta 10/21		-	1	-	1	-	1				
	Q412002	Remache tubular Ø4x7,5		14	14	14	14	14	14				
25	R670625	Cristal exterior 10/11		1	-	1	-	1	-				
25	R680609	Cristal exterior 10/21		-	1	-	1	-	1				
26	R660549	Guia eje inferior		1	1	1	1	1	1				
27	Q062040	Tornillo avellanado M-6x16		4	4	4	4	4	4				
28	R660551	Bisagra inferior		1	1	1	1	1	1				
29	Q242040	Arandela abanico A-6		2	2	2	2	2	2				
30	Q012041	Tornillo exagonal M-6x10		2	2	2	2	2	2				
31	T130502	Manilla		1	1	1	1	1	1				
32	Q132042	Varilla roscada M-6x15		1	1	1	1	1	1				
33	T130507	Piton enganche		2	2	2	2	2	2				
34	T130506	Resorte		2	2	2	2	2	2				
35	T130515	Guia manilla		1	1	1	1	1	1				
36	T130513	Soporte iman		1	1	1	1	1	1				
37	Z200507	Protector iman		1	1	1	1	1	1				
38	Z200506	Iman		1	1	1	1	1	1				
39	Z100522	Interruptor magnetico		1	1	1	1	1	1				
40	T130514	Soporte resortes		1	1	1	1	1	1				
41	Q032032	Tornillo alomado M-5x15		2	2	2	2	2	2				
42	T130511	Suplemento fijacion cerradura		1	1	1	1	1	1				

MOD.

HORNOS A GAS HVG

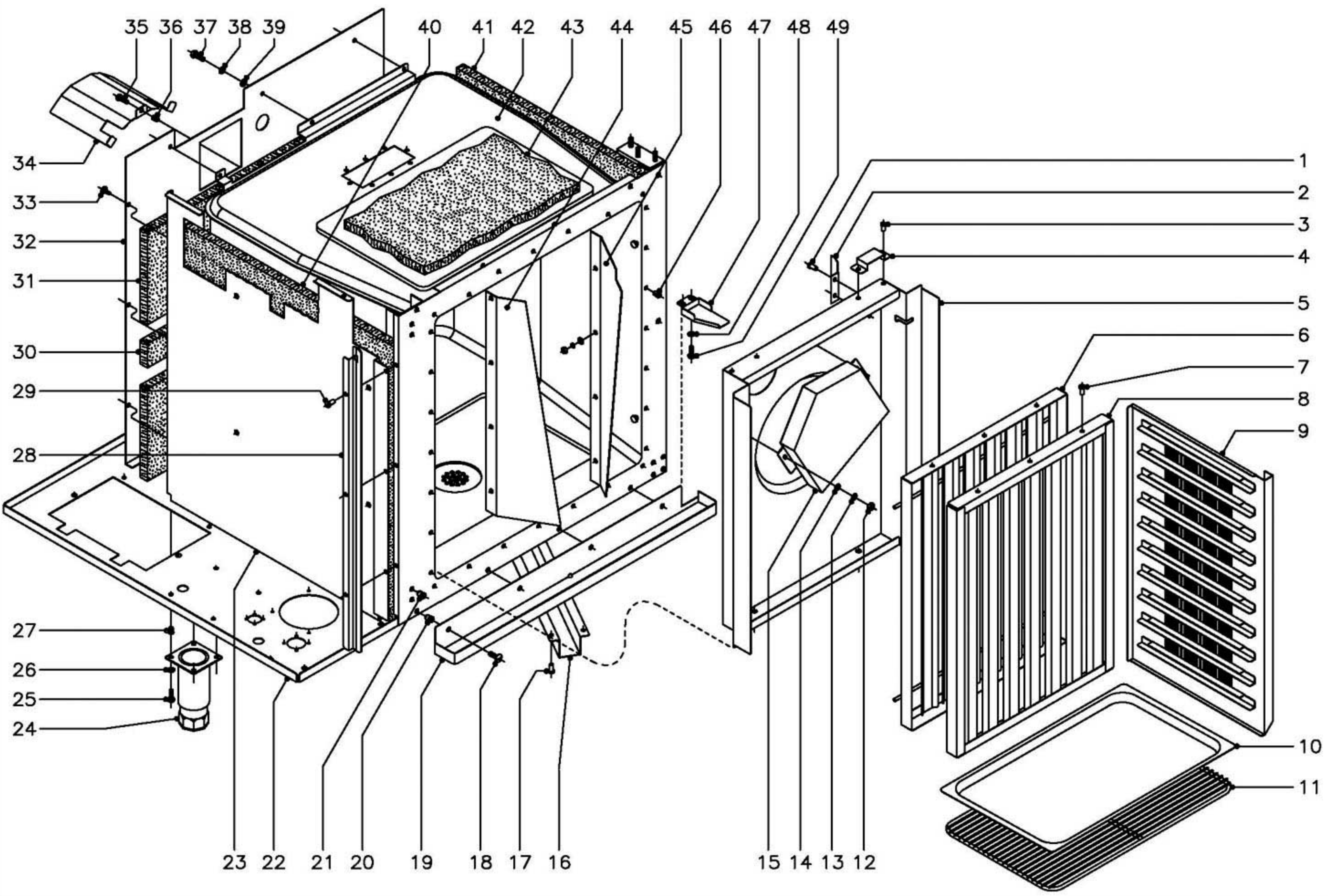
ZONA

PUERTA

PLANO

C-1306

ITEM	CODIGO	DENOMINACION	TEXTO	HVG-10/11	HVG-10/21	HVG-10/11 UL	HVG-10/21 UL	MFHVG-10/11	MFHVG-10/21				NOTAS
43	Z608410	Casquillo		2	2	2	2	2	2				
44	Q352001	Pasador de aletas Ø2x15		4	4	4	4	4	4				
45	Q042043	Tornillo avellanado M-6x20		4	4	4	4	4	4				
46	R260545	Enganche		2	2	2	2	2	2				
47	R660538	Calzo de enganche		4	4	4	4	4	4				
48	Q221343	Remache exagonal M-6		4	4	4	4	4	4				
49	T080503	Suplemento elemento cierre		6	6	6	6	6	6				
50	T080504	Elemento de cierre		2	2	2	2	2	2				
51	Q262040	Arandela muelle A-6		8	8	8	8	8	8				
52	Q162040	Tuerca exagonal M-6		8	8	8	8	8	8				
53	R020502	Tubo alargadera		2	2	2	2	2	2				
54	T130509	Mecanismo de cierre		1	1	1	1	1	1				
55	Q262040	Arandela muelle A-6		2	2	2	2	2	2				
56	Q162040	Tuerca exagonal M-6		2	2	2	2	2	2				
57	T130508	Eje de manilla		1	1	1	1	1	1				
58	T130505	Casquillo		1	1	1	1	1	1				
59	Q271033	Arandela de seguridad Ø6		1	1	1	1	1	1				
60	Q032031	Tornillo alomado M-5x10		2	2	2	2	2	2				
60	Q032021	Tornillo alomado M-4x10		2	2	2	2	2	2				
61	T110502	Tapa cierre puerta		1	1	1	1	1	1				
62	1100002807	KIT Cristal interior completo 10/11		1	-	1	-	1	-				
62	1100002808	KIT Cristal interior completo 10/21		-	1	-	1	-	1				
63	R670513	Fijacion junta completa 10/11		1	-	1	-	1	-				
63	R680511	Fijacion junta completa 10/21		-	1	-	1	-	1				
	Q033021	Tornillo alomado M-4x10 (laton)		28	28	28	28	28	28				
	Q222041	Remache exagonal M-4 inox.		28	28	28	28	28	28				
64	R670500	Junta de puerta 10/11		1	-	1	-	1	-				
64	R680500	Junta de puerta 10/21		-	1	-	1	-	1				



N plano	Firma	Fecha	Aparato	MUEBLE INTERIOR	Lamina	Fagor Industrial S.Coop. FAGOR
C-1307		03-2003	HORNOS A GAS HVG-10/11 Y 10/21		3	Oñate

ITEM	CODIGO	DENOMINACION	TEXTO	HVG-10/11	HVG-10/21	HVG-10/11 UL	HVG-10/21 UL	MFHVG-10/11	MFHVG-10/21				NOTAS
1	Q412002	Remache tubular Ø4x7,5		4	4	4	4	4	4				
2	R292647	Escuadra sujecion cubreventilador		2	2	2	2	2	2				
3	Q412002	Remache tubular Ø4x7,5		4	4	4	4	4	4				
4	T122613	Apoyo cubreventilador		2	2	2	2	2	2				
5	T112620	Cubreventilador 10/11		1	-	1	-	1	-				
5	T122652	Cubreventilador 10/21		-	1	-	1	-	1				
6	R092621	Posterior de filtro		1	1	1	1	1	1				
7	Q412002	Remache tubular Ø4x7,5		6	6	6	6	6	6				
8	R092618	Anterior de filtro		1	1	1	1	1	1				
9	T112615	Guia de bandejas derecha 10/11		1	-	1	-	1	-				
9	T122614	Guia de bandejas derecha 10/21		-	1	-	-	-	-				
s/n	T112617	Guia de bandejas izquierda 10/11		1	-	1	-	1	-				
s/n	T122616	Guia de bandejas izquierda 10/21		-	1	-	-	-	-				
9	R682640	Guia de bandejas (UL y MF) 10/21		-	-	-	2	-	2				(Derecha e izquierda)
10	R252816	Bandeja 1/1 (530x325x20)		1	-	-	-	-	-				
10	R032605	Bandeja 2/1 (530x650x40)		-	1	-	-	-	-				
11	R672665	Parrilla 1/1		1	-	5	-	5	-				
11	R682676	Parrilla 2/1		-	1	-	-	-	-				
11	R682641	Parrilla 2/1 (UL y MF)		-	-	-	5	-	5				
12	Q162030	Tuerca exagonal M-5		2	2	2	2	2	2				
13	Q242030	Arandela abanico A-5		2	2	2	2	2	2				
14	Q232030	Arandela plana A-5		2	2	2	2	2	2				
15	T112610	Conduccion de humos		1	1	1	1	1	1				
16	R672804	Cubredesagüe		1	-	1	-	1	-				
16	R682805	Cubredesagüe		-	1	-	1	-	1				
17	Q412002	Remache tubular Ø4x7,5		8	8	8	8	8	8				
18	Q152017	Tornillo amarre M-6x13		4	4	4	4	4	4				
19	T112813	Recogeaguas		1	-	1	-	1	-				
19	T122811	Recogeaguas		-	1	-	1	-	1				

MOD.

HORNOS A GAS HVG

ZONA

MUEBLE INTERIOR

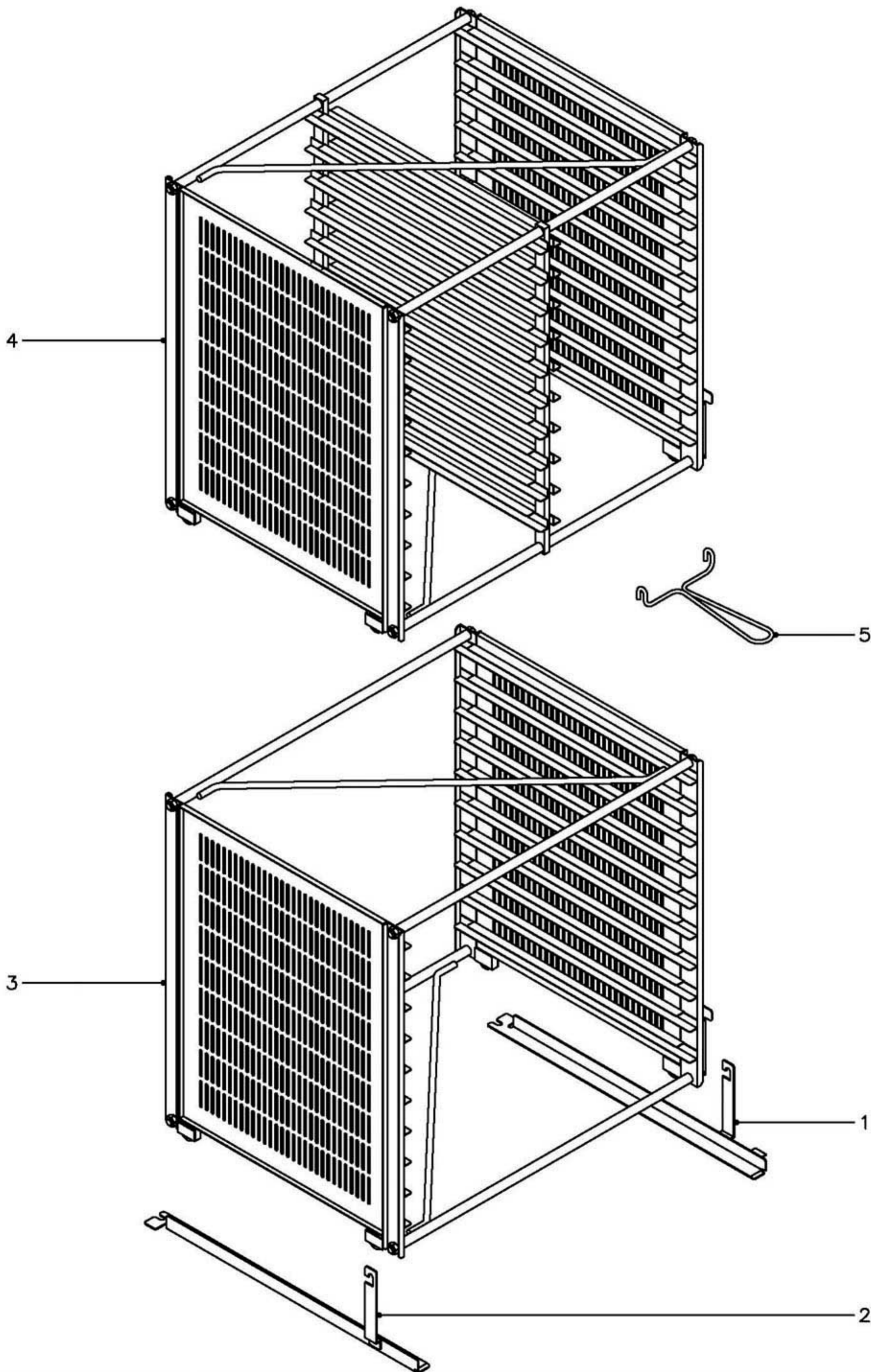
PLANO

C-1307

ITEM	CODIGO	DENOMINACION	TEXTO	HVG-10/11	HVG-10/21	HVG-10/11 UL	HVG-10/21 UL	MFHVG-10/11	MFHVG-10/21				NOTAS
20	Q221343	Remache exagonal M-6		4	4	4	4	4	4				
21	Q221343	Remache exagonal M-6		4	4	4	4	4	4				
22	T112800	Base exterior de horno		1	-	1	-	1	-				
22	T122800	Base exterior de horno		-	1	-	1	-	1				
23	T112624	Soporte lateral aislante		1	-	1	-	1	-				
23	T122619	Soporte lateral aislante		-	1	-	1	-	1				
24	X260151	Pata regulable		4	4	4	4	4	4				
25	Q012031	Tornillo exagonal M-5x10		16	16	16	16	16	16				
26	Q242030	Arandela abanico A-5		16	16	16	16	16	16				
27	Q221342	Remache exagonal M-5		16	16	16	16	16	16				
28	T112652	Protector portamandos		1	1	1	1	1	1				
29	Q412002	Remache tubular Ø4x7,5		3	3	3	3	3	3				
30	R662616	Aislante posterior 560x60x20		4	4	4	4	4	4				
31	R672631	Aislante posterior 670x230x20		2	-	2	-	2	-				
31	R032625	Aislante posterior 760x230x20		-	2	-	2	-	2				
32	T112631	Soporte aislante posterior		1	-	1	-	1	-				
32	T122604	Soporte aislante posterior		-	1	-	1	-	1				
33	Q151301	Tornillo alomado		3	3	3	3	3	3				
34	R142628	Tejadillo motor turbina		1	1	1	1	1	1				
s/n	R142614	Tejadillo ventilador soplante		1	1	1	1	1	1				
35	Q012042	Tornillo exagonal M-6x15		3	3	3	3	3	3				
36	Q221343	Remache exagonal M-6		2	2	2	2	2	2				
37	Q012042	Tornillo exagonal M-6x15		12	12	12	12	12	12				
38	Q262040	Arandela muelle A-6		12	12	12	12	12	12				
39	Q232040	Arandela plana A-6		12	12	12	12	12	12				
40	R672630	Aislante lateral 770x650x20		3	-	3	-	3	-				
40	R682623	Aislante lateral 860x790x20		-	3	-	3	-	3				
41	R672630	Aislante lateral 770x650x20		2	-	2	-	2	-				
41	R682623	Aislante lateral 860x790x20		-	2	-	2	-	2				

MOD.**HORNOS A GAS HVG****ZONA****MUEBLE INTERIOR****PLANO****C-1307**

ITEM	CODIGO	DENOMINACION	TEXTO	HVG-10/11	HVG-10/21	HVG-10/11 UL	HVG-10/21 UL	MFHVG-10/11	MFHVG-10/21				NOTAS
42	T112622	Cuerpo interior horno		1	-	1	-	1	-				
42	T122620	Cuerpo interior horno		-	1	-	1	-	1				
43	R662614	Aislante base y techo 650x650x20		6	-	6	-	6	-				
43	R682623	Aislante base y techo 860x790x20		-	6	-	6	-	6				
44	T122650	Deflector izquierdo		-	1	-	1	-	1				
45	T122651	Deflector derecho		-	1	-	1	-	1				
	Q232040	Arandela plana A-6		-	8	-	8	-	8				
	Q262040	Arandela muelle A-6		-	8	-	8	-	8				
	Q162040	Tuerca exagonal M-6		-	8	-	8	-	8				
46	Q221341	Remache exagonal M-4		28	28	28	28	28	28				
47	R662800	Cubrecables		1	1	1	1	1	1				
48	Q232030	Arandela plana A-5		2	2	2	2	2	2				
49	Q012031	Tornillo exagonal M-5x10		2	2	2	2	2	2				




N plano
C-1308

Firma


Fecha
03-2003

Aparato
EXSTRUCTURAS PORTABANDEJAS
HORNOS A GAS HVG-10/11,10/21,2-10/11

Lamina
4

Fagor Industrial S.Coop. **FAGOR** 
Oñate

MOD.

HORNOS A GAS HVG

ZONA

EXTRUCTURAS PORTABANDEJAS

PLANO

C-1308

ITEM	CODIGO	DENOMINACION	TEXTO	HVG-10/11	HVG-10/21	HVG-2-10/11								NOTAS
1100002631 KIT EXTRACTURA PORTABANDE. 10/11				OP.	-	-								OP.= Opcional
1	R672623	Rail derecho		OP.	-	-								Optionnel
2	R672622	Rail izquierdo		OP.	-	-								In option
3	R672617	Extractura 10/11		OP.	-	-								
5	R672632	Tirador de extractura		OP.	-	-								
1100002634 KIT EXTRACTURA PORTABANDE. 10/21				-	OP.	-								
1100002635 KIT EXTRACTURA PORTABANDE. 2-10/11				-	-	1								
1	R682659	Rail derecho		-	OP.	1								
2	R682658	Rail izquierdo		-	OP.	1								
3	R682617	Extractura 10/21		-	OP.	-								
4	R682618	Extractura 2-10/11		-	-	1								
5	R672632	Tirador de extractura		-	OP.	1								

N.º plano
C-1309

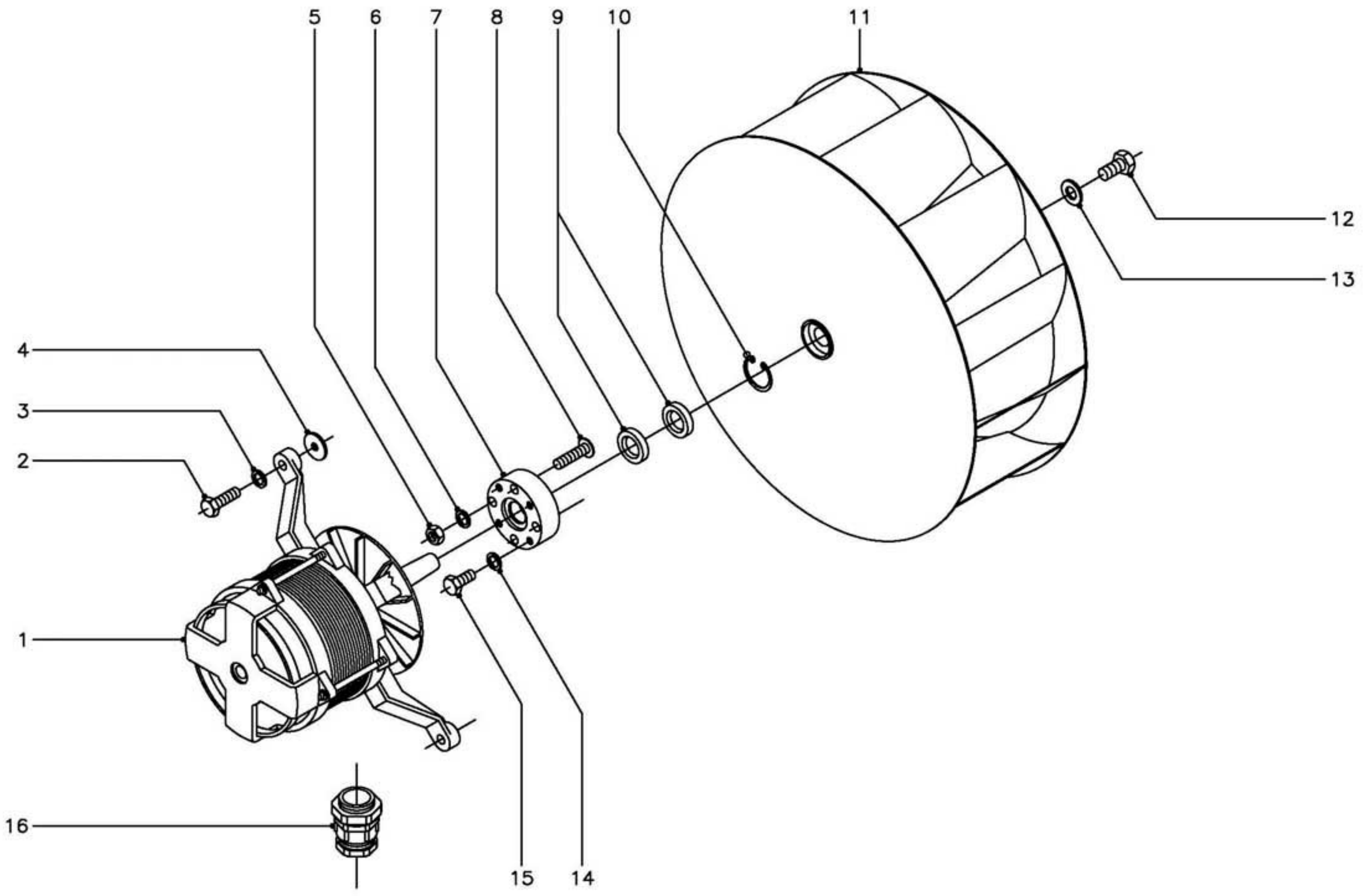


Fecha
03-2003

Aparato
HORNOS A GAS HVG-10/11 Y 10/21

Laminas
5

Fabricante
Fogor Industrial S. Coop. **FOGOR**



MOD.

HORNOS A GAS HVG

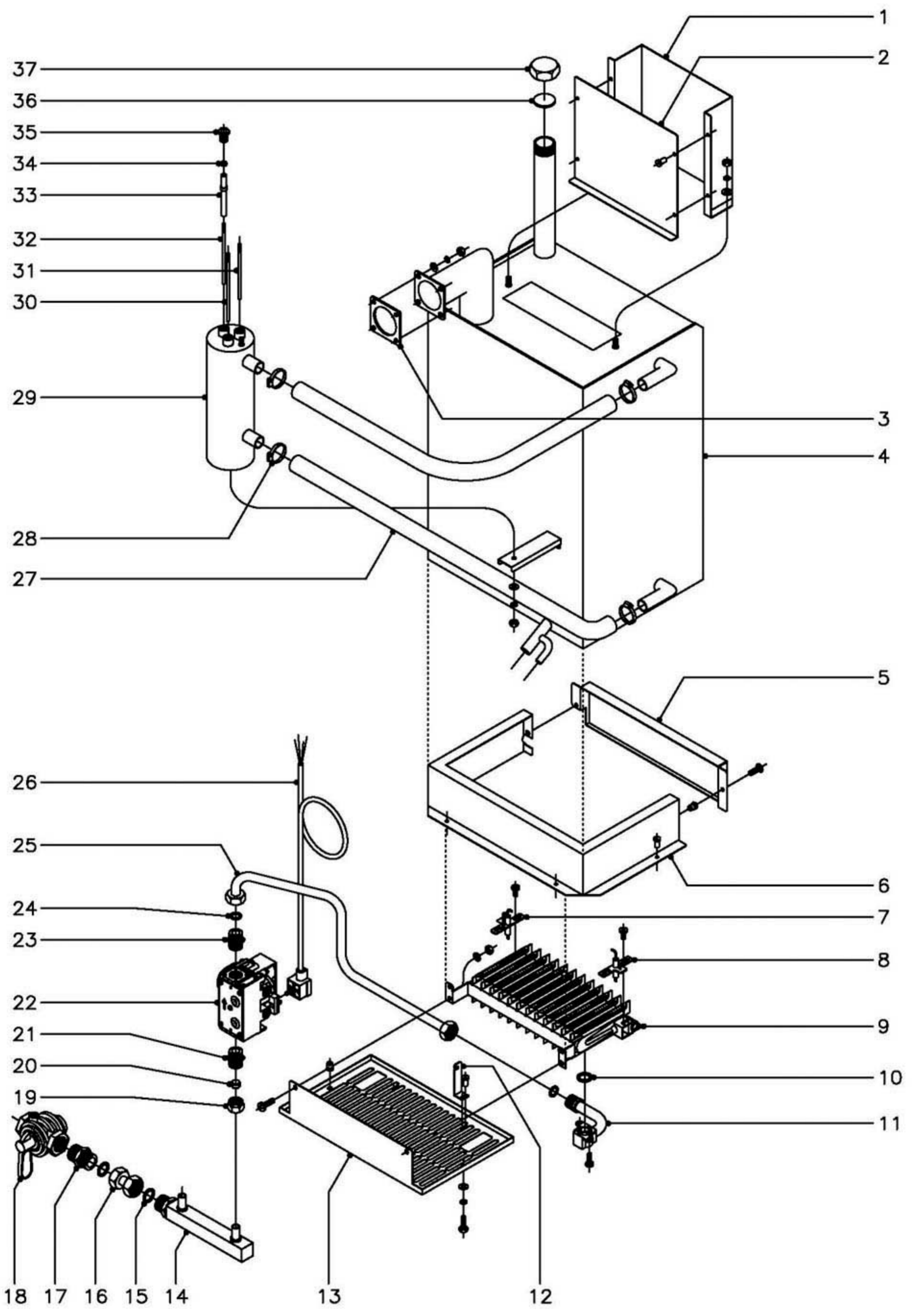
ZONA


TURBINA

PLANO

C-1309

ITEM	CODIGO	DENOMINACION	TEXTO	HVG-10/11	HVG-10/21	HVG-10/11 UL	HVG-10/21 UL	MFHVG-10/11	MFHVG-10/21				NOTAS
1	R253049	Motor (230/400 V., 50/60 Hz.)		1	1	1	1	1	1				
2	Q012044	Tornillo exagonal M-6x25		4	4	4	4	4	4				
3	Q262040	Arandela muelle A-6		4	4	4	4	4	4				
4	Q301304	Arandela calzo Ø 23xØ 6,5x2		8	8	8	8	8	8				
5	Q162040	Tuerca exagonal M-6		4	4	4	4	4	4				
6	Q262040	Arandela muelle A-6		4	4	4	4	4	4				
7	R662623	Casquillo reten		1	1	1	1	1	1				
8	-	Perno M-6 (Caldeado a cuerpo)		4	4	4	4	4	4				
9	R662627	Reten Ø 28xØ 17x7		2	2	2	2	2	2				
10	Q302023	Anillo de seguridad Ø 28x1,2		1	1	1	1	1	1				
11	R253042	Turbina		1	1	1	1	1	1				
12	Q012063	Tornillo exagonal M-10x20		1	1	1	1	1	1				
13	R763010	Arandela seguridad Hanning		1	1	1	1	1	1				
14	Q232030	Arandela muelle A-5		4	4	4	4	4	4				
15	Q012031	Tornillo exagonal M-5x10		4	4	4	4	4	4				
16	R073004	Prensaestopas		1	1	1	1	1	1				



N plano C-1310	Firma 	Fecha 03-2003	Aparato GENERADOR DE VAPOR HORNOS A GAS HVG-10/11 Y 10/21	Lamina 6	Fogor Industrial S.Coop. FAGOR Oñate
-------------------	--	------------------	---	-------------	--

MOD.

HORNOS A GAS HVG

ZONA

GENERADOR DE VAPOR

PLANO

C-1310

ITEM	CODIGO	DENOMINACION	TEXTO	HVG-10/11	HVG-10/21	HVG-10/11 UL	HVG-10/21 UL	MFHVG-10/11	MFHVG-10/21				NOTAS
1	T115009	Anterior de chimenea generador		1	1	1	1	1	1				
	T115041	Aislante anterior de chimenea		1	1	1	1	1	1				
	Q302022	Arandela plana Ø16xØ6x1,2		2	2	2	2	2	2				
	Q262030	Arandela muelle A-5		2	2	2	2	2	2				
	Q162030	Tuerca exagonal M-5		2	2	2	2	2	2				
2	T115010	Posterior de chimenea generador		1	1	1	1	1	1				
	T115066	Aislante posterior de chimenea		1	1	1	1	1	1				
	Q412002	Remache tubular Ø4x7,5		4	4	4	4	4	4				
3	T115037	Junta entrada vapor		1	1	1	1	1	1				
4	T115000	Generador de vapor		1	1	1	1	1	1				
	T115039	Aislante anterior generador		1	1	1	1	1	1				
	T115040	Aislante posterior generador		1	1	1	1	1	1				
	T115064	Aislante lateral izquierdo generador		1	1	1	1	1	1				
	T135043	Aislante lateral derecho generador		1	1	1	1	1	1				
	T115065	Aislante superior generador		1	1	1	1	1	1				
	Q232040	Arandela plana A-6		4	4	4	4	4	4				
	Q262040	Arandela muelle A-6		4	4	4	4	4	4				
	Q162040	Tuerca exagonal M-6		4	4	4	4	4	4				
5	T115701	Tapa caja quemador		1	1	1	1	1	1				
	T115068	Aislante tapa caja quemador		1	1	1	1	1	1				
	Q221342	Remache exagonal M-5		2	2	2	2	2	2				
	Q152004	Tornillo aplastado M-5x13		2	2	2	2	2	2				
6	T115700	Caja quemador		1	1	1	1	1	1				
	T115067	Aislante caja quemador		1	1	1	1	1	1				
	Q412002	Remache tubular Ø4x7,5		4	4	4	4	4	4				
7	Z955802	Electrodo ignicion		1	1	1	1	1	1				
	Q151320	Tornillo alomado M-4x6		1	1	1	1	1	1				
8	Z955803	Electrodo deteccion		1	1	1	1	1	1				
	Q151320	Tornillo alomado M-4x6		1	1	1	1	1	1				

MOD.

HORNOS A GAS HVG

ZONA

GENERADOR DE VAPOR

PLANO

C-1310

ITEM	CODIGO	DENOMINACION	TEXTO	HVG-10/11	HVG-10/21	HVG-10/11 UL	HVG-10/21 UL	MFHVG-10/11	MFHVG-10/21				NOTAS
9	Z955801	Quemador completo		1	1	1	1	1	1				
	Q032021	Tornillo alomado M-4x10		2	2	2	2	2	2				
	Q242020	Arandela abanico A-4		2	2	2	2	2	2				
	Q162020	Tuerca exagonal M-4		2	2	2	2	2	2				
10	Z955807	Arandela junta (corcho)		1	1	1	1	1	1				
11	T115713	Acoplador de quemador		1	1	1	1	1	1				
	Q151320	Tornillo alomado M-4x6		2	2	2	2	2	2				
12	T112609	Soporte quemador		2	2	2	2	2	2				
	Q412002	Remache tubular Ø4x7,5		4	4	4	4	4	4				
13	T112829	Tapa de quemador		1	1	1	1	1	1				
	Q221343	Remache exagonal M-6		2	2	2	2	2	2				
	Q232040	Arandela plana A-6		2	2	2	2	2	2				
	Q262040	Arandela muelle A-6		2	2	2	2	2	2				
	Q012042	Tornillo exagonal M-6x15		2	2	2	2	2	2				
14	T115015	Entrada de gas		1	1	1	1	1	1				
15	Q300019	Arandela junta Ø23,5xØ17x1,5		-	-	2	2	2	2				
16	T115113	Conduccion para llave de paso		-	-	1	1	1	1				
17	R695024	Manguito doble 3/4"		-	-	1	1	1	1				
18	R725090	Llave de paso de gas 3/4"		-	-	1	1	1	1				
19	Q221334	Tuerca 1/2" (Para tubo Ø12)		1	1	1	1	1	1				
20	U055043	Bicono Ø 12		1	1	1	1	1	1				
21	S205023	Manguito doble 1/2"		1	1	1	1	1	1				
22	Z952201	Valvula SIT-830 (50 Hz.)		1	1	-	-	-	-				(G.L.P.y Gas Natural, 50 Hz.)
22	Z953501	Valvula SIT-830 (60 Hz.)		1	1	1	1	1	1				(G.L.P.y Gas Natural, 60 Hz.)
23	S205023	Manguito doble 1/2"		1	1	1	1	1	1				
24	Q306012	Arandela junta Ø18xØ13x1,5		2	2	2	2	2	2				
25	T115109	Conduccion a quemador generador		1	-	-	-	-	-				
25	T115102	Conduccion a quemador generador		-	-	1	-	1	-				
25	T125026	Conduccion a quemador generador		-	1	-	-	-	-				

MOD.

HORNOS A GAS HVG

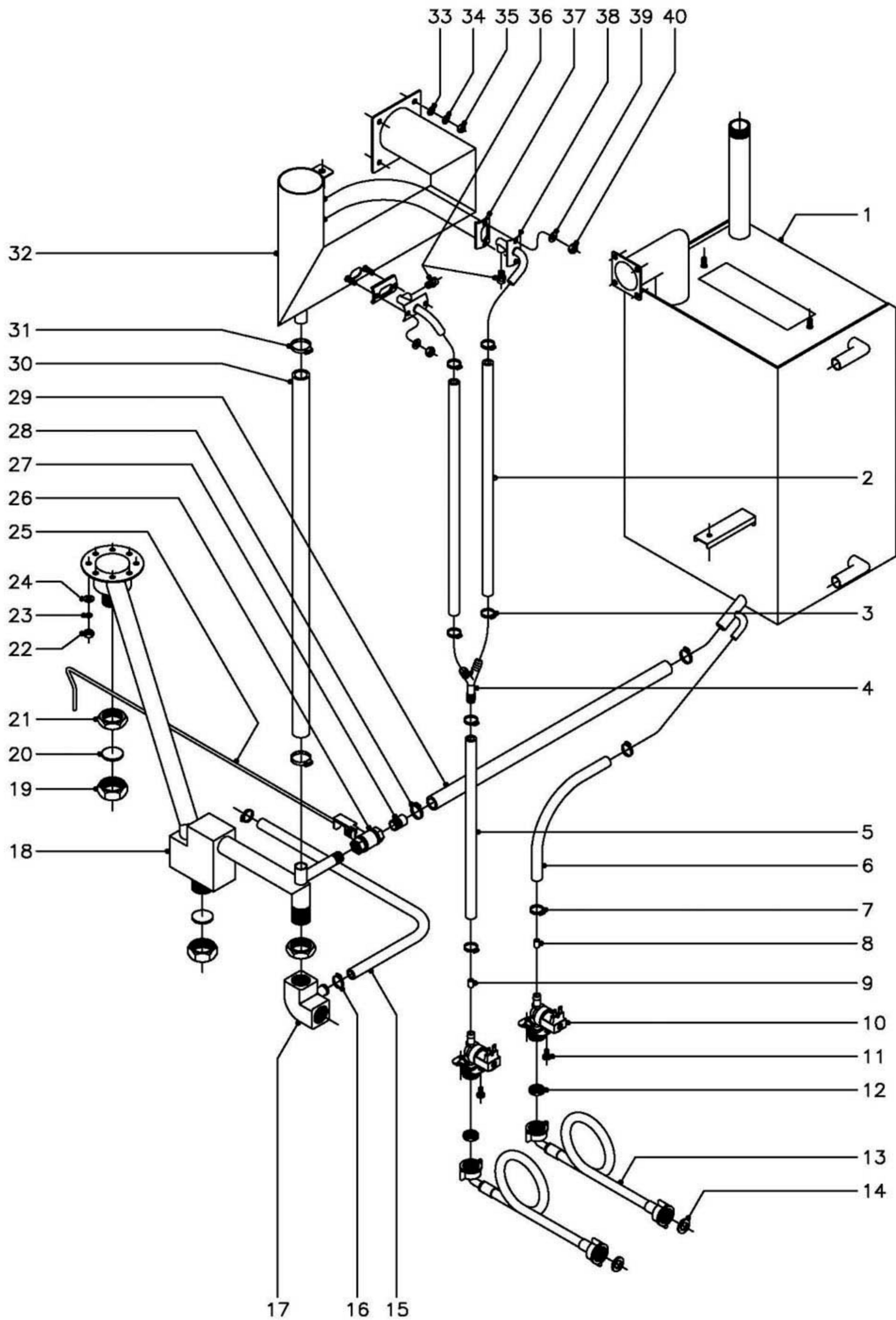
ZONA

GENERADOR DE VAPOR

PLANO

C-1310

ITEM	CODIGO	DENOMINACION	TEXTO	HVG-10/11	HVG-10/21	HVG-10/11 UL	HVG-10/21 UL	MFHVG-10/11	MFHVG-10/21				NOTAS
25	T125022	Conduccion a quemador generador		-	-	-	1	-	1				
26	R723013	Conexion valvula SIT		1	1	1	1	1	1				
27	3715600	Tubo silicona forrado Ø26xØ18x400		2	2	2	2	2	2				
28	Q881304	Abrazadera 20 - 32		4	4	4	4	4	4				
29	R665046	Cuerpo de niveles		1	1	1	1	1	1				
	Q232040	Arandela plana A-6		1	1	1	1	1	1				
	Q262040	Arandela muelle A-6		1	1	1	1	1	1				
	Q162040	Tuerca exagonal M-6		1	1	1	1	1	1				
30	R345060	Electrodo de nivel alto L=106		1	1	1	1	1	1				
31	R345063	Electrodo de nivel bajo L=116		1	1	1	1	1	1				
32	R345064	Electrodo de masa L=131		1	1	1	1	1	1				
33	R345059	Guia aislante de electrodos		3	3	3	3	3	3				
34	Q163020	Tuerca exagonal M-4		6	6	6	6	6	6				
35	R345058	Racord amarre electrodos		3	3	3	3	3	3				
36	R015011	Arandela junta Ø34x3		1	1	1	1	1	1				
37	R015010	Tuerca tapon 1" inox.		1	1	1	1	1	1				



N plano C-1311	Firma 	Fecha 03-2003	Aparato CONDUCCIONES AGUA, VAPOR Y DESAGUE HORNOS A GAS HVG-10/11 Y 10/21	Lamina 7	Fagor Industrial S.Coop. FAGOR Oñate
-------------------	-----------	------------------	---	-------------	--

ITEM	CODIGO	DENOMINACION	TEXTO	HVG-10/11	HVG-10/21	HVG-10/11 UL	HVG-10/21 UL	MFHVG-10/11	MFHVG-10/21				NOTAS
1	T115000	Generador de vapor		1	1	1	1	1	1				
2	3676900	Tubo goma negra Ø17xØ10x400		2	2	2	2	2	2				
3	Q881302	Abrazadera 12 - 20		6	6	6	6	6	6				
4	Z201106	Racord en "Y"		1	1	1	1	1	1				
5	3676900	Tubo goma negra Ø17xØ10x500		1	1	1	1	1	1				
6	3676900	Tubo goma negra Ø17xØ10x700		1	1	1	1	1	1				
7	Q881302	Abrazadera 12 - 20		2	2	2	2	2	2				
8	Z601156	Regulador caudal 8 l./m. (rojo)		1	1	1	1	1	1				
9	P443042	Regulador caudal 3 l./m. (negro)		1	1	1	1	1	1				
10	Z701135	Electrovalvula entrada de agua		2	2	2	2	2	2				
11	Q032021	Tornillo alomado M-4x10		4	4	4	4	4	4				
12	Z701132	Filtro-junta entrada de agua		2	2	2	2	2	2				
13	Z601114	Manguera entrada de agua		2	2	-	-	-	-				
13	Z602121	Manguera entrada de agua		-	-	2	2	2	2				
14	Q307031	Junta manguera Ø24xØ14x3		2	2	2	2	2	2				
15	3715600	Tubo silicona forrado Ø26xØ18x1200		1	1	1	1	1	1				
16	Q881304	Abrazadera 20 - 32		2	2	2	2	2	2				
17	R665067	Codo desagüe		1	1	1	1	1	1				
18	T115017	Conjunto desagüe completo		1	-	1	-	1	-				
18	T125004	Conjunto desagüe completo		-	1	-	1	-	1				
19	R665053	Tuerca tapon 1" laton		2	2	2	2	2	2				
20	R015011	Arandela junta Ø34x3		2	2	2	2	2	2				
21	Q223014	Contratuerca 1"		2	2	2	2	2	2				
22	Q162040	Tuerca exagonal M-6		8	8	8	8	8	8				
23	Q262040	Arandela muelle A-6		8	8	8	8	8	8				
24	Q232040	Arandela plana A-6		8	8	8	8	8	8				
25	R342803	Palanca grifo vaciado		1	-	1	-	1	-				
25	R032804	Palanca grifo vaciado		-	1	-	1	-	1				
26	R015034	Cuerpo grifo vaciado		1	1	1	1	1	1				

MOD.

HORNOS A GAS HVG

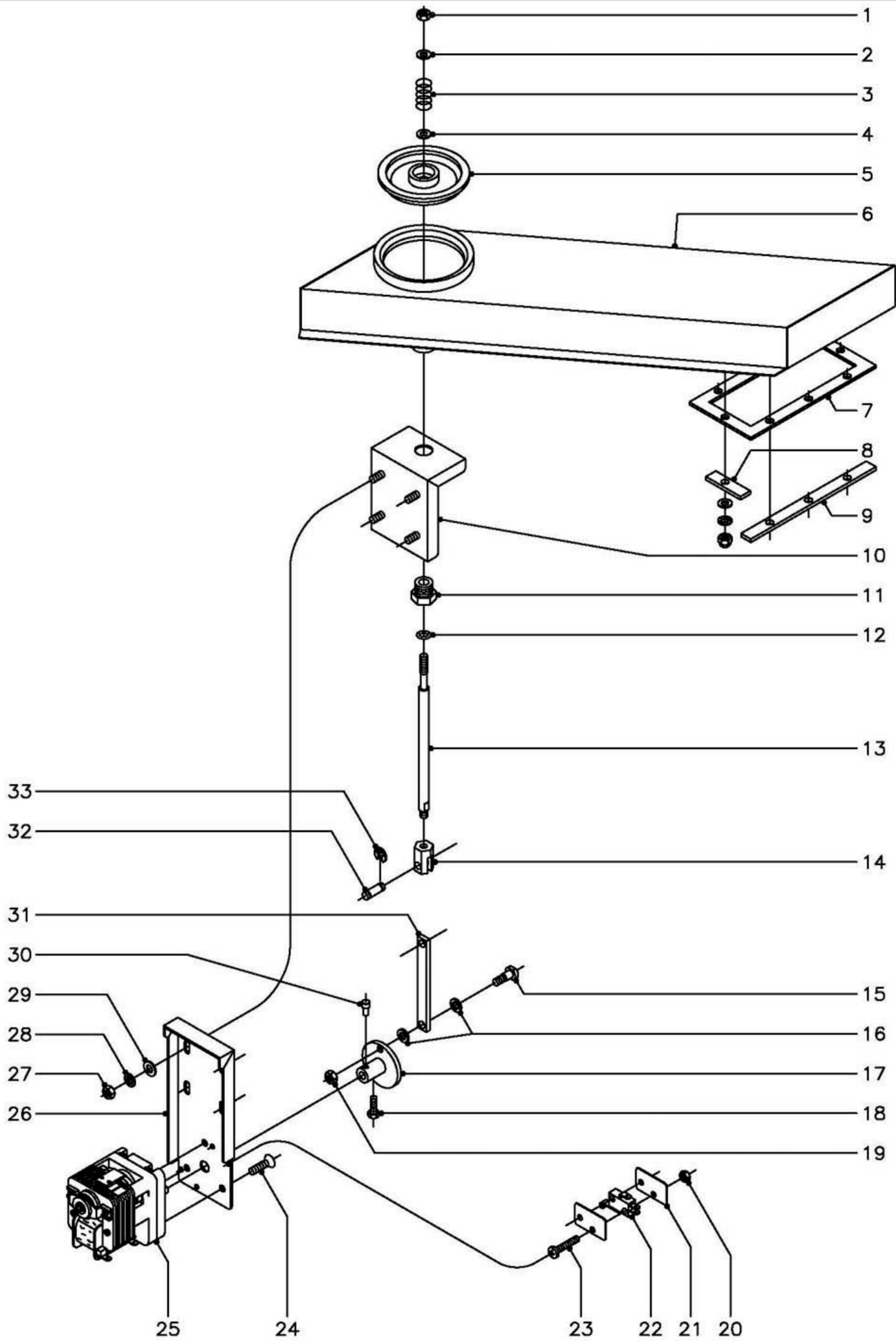
ZONA

CONDUCCIONES AGUA, VAPOR Y DESAGUE

PLANO

C-1311

ITEM	CODIGO	DENOMINACION	TEXTO	HVG-10/11	HVG-10/21	HVG-10/11 UL	HVG-10/21 UL	MFHVG-10/11	MFHVG-10/21				NOTAS
27	R345014	Manguito grifo vaciado		1	1	1	1	1	1				
28	Q881304	Abrazadera 20 - 32		2	2	2	2	2	2				
29	3715600	Tubo silicona forrado Ø26xØ18x750		1	1	1	1	1	1				
30	3715600	Tubo silicona forrado Ø26xØ18x500		1	1	1	1	1	1				
31	Q881304	Abrazadera 20 - 32		2	2	2	2	2	2				
32	T115020	Retorno de vapor completo		1	1	1	1	1	1				
33	Q232040	Arandela plana A-6		4	4	4	4	4	4				
34	Q242040	Arandela abanico A-6		4	4	4	4	4	4				
35	Q162040	Tuerca exagonal M-6		4	4	4	4	4	4				
36	T115086	Tobera R. 1/8" (Ø1,5)		2	2	°	2	2	2				
37	R725159	Junta tubo inyector		2	2	2	2	2	2				
38	T115112	Conduccion de vahos completa		2	2	2	2	2	2				
39	Q242030	Arandela abanico A-5		4	4	4	4	4	4				
40	Q162030	Tuerca exagonal M-5		4	4	4	4	4	4				



ITEM	CODIGO	DENOMINACION	TEXTO	HVG-10/11	HVG-10/21	HVG-10/11 UL	HVG-10/21 UL	MFHVG-10/11	MFHVG-10/21					NOTAS
1	Q162040	Tuerca exagonal M-6		2	2	2	2	2	2					
2	Q302022	Arandela plana Ø16xØ6x1,2		1	1	1	1	1	1					
3	R725008	Resorte		1	1	1	1	1	1					
4	Q302022	Arandela plana Ø16xØ6x1,2		1	1	1	1	1	1					
5	T115115	Retencion vapores		1	-	1	-	1	-					
5	T125027	Retencion vapores		-	1	-	1	-	1					
6	T112650	Chimenea completa		1	-	1	-	1	-					
6	T122625	Chimenea completa		-	1	-	1	-	1					
7	T122630	Junta chimenea		1	1	1	1	1	1					
8	T132634	Pletina corta refuerzo inferior		2	2	2	2	2	2					
9	T122631	Pletina larga refuerzo inferior		2	2	2	2	2	2					
	Q232030	Arandela plana A-5		8	8	8	8	8	8					
	Q242030	Arandela abanico A-5		8	8	8	8	8	8					
	Q213131	Tuerca sombrerete M-5		8	8	8	8	8	8					
10	T135022	Soporte amarre motor completo		1	1	1	1	1	1					
11	R725030	Tuerca guia retencion		1	1	1	1	1	1					
12	Q307067	Junta torica Ø14,43xØ9,19xØ2,62		1	1	1	1	1	1					
13	T135044	Eje retencion vapores		1	1	1	1	1	1					
14	T135045	Suplemento eje retencion		1	1	1	1	1	1					
15	T135009	Eje de leva		1	1	1	1	1	1					
16	Q308013	Arandela de teflon Ø14xØ8x2		2	2	2	2	2	2					
17	T135012	Leva		1	1	1	1	1	1					
18	Q012021	Tornillo exagonal M-4x10		1	1	1	1	1	1					
19	Q162040	Tuerca exagonal M-6		1	1	1	1	1	1					
20	Q221350	Tuerca exagonal autoblocante M-3		4	4	4	4	4	4					
21	R010535	Placa separadora		4	4	4	4	4	4					
22	R010534	Interruptor puerta		2	2	2	2	2	2					
23	Q032013	Tornillo alomado M-3x20		4	4	4	4	4	4					
24	Q042031	Tornillo avellanado M-5x10		3	3	3	3	3	3					

MOD.

HORNOS A GAS HVG

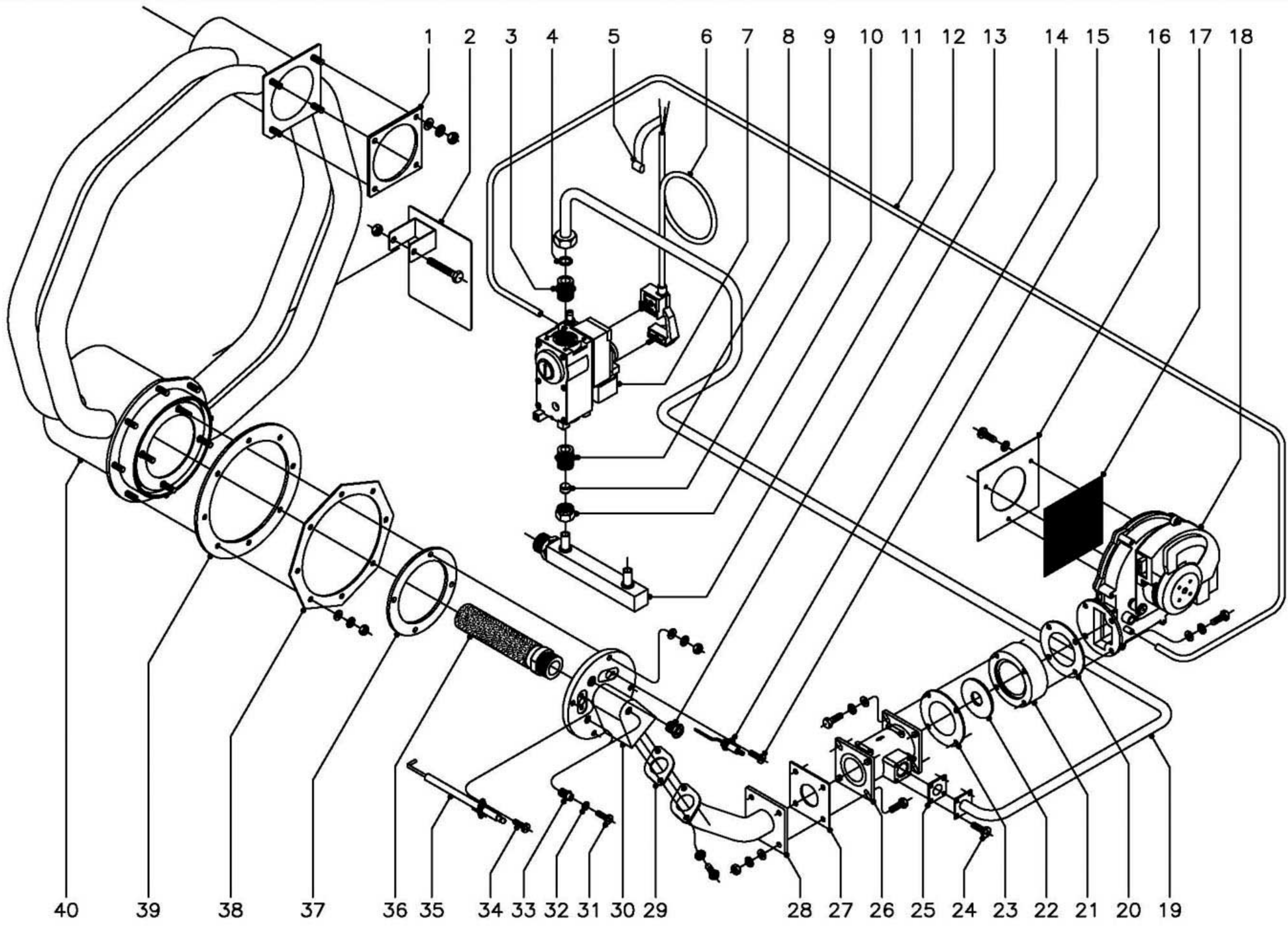
ZONA

CIERRE CHIMENEA

PLANO

C-1312

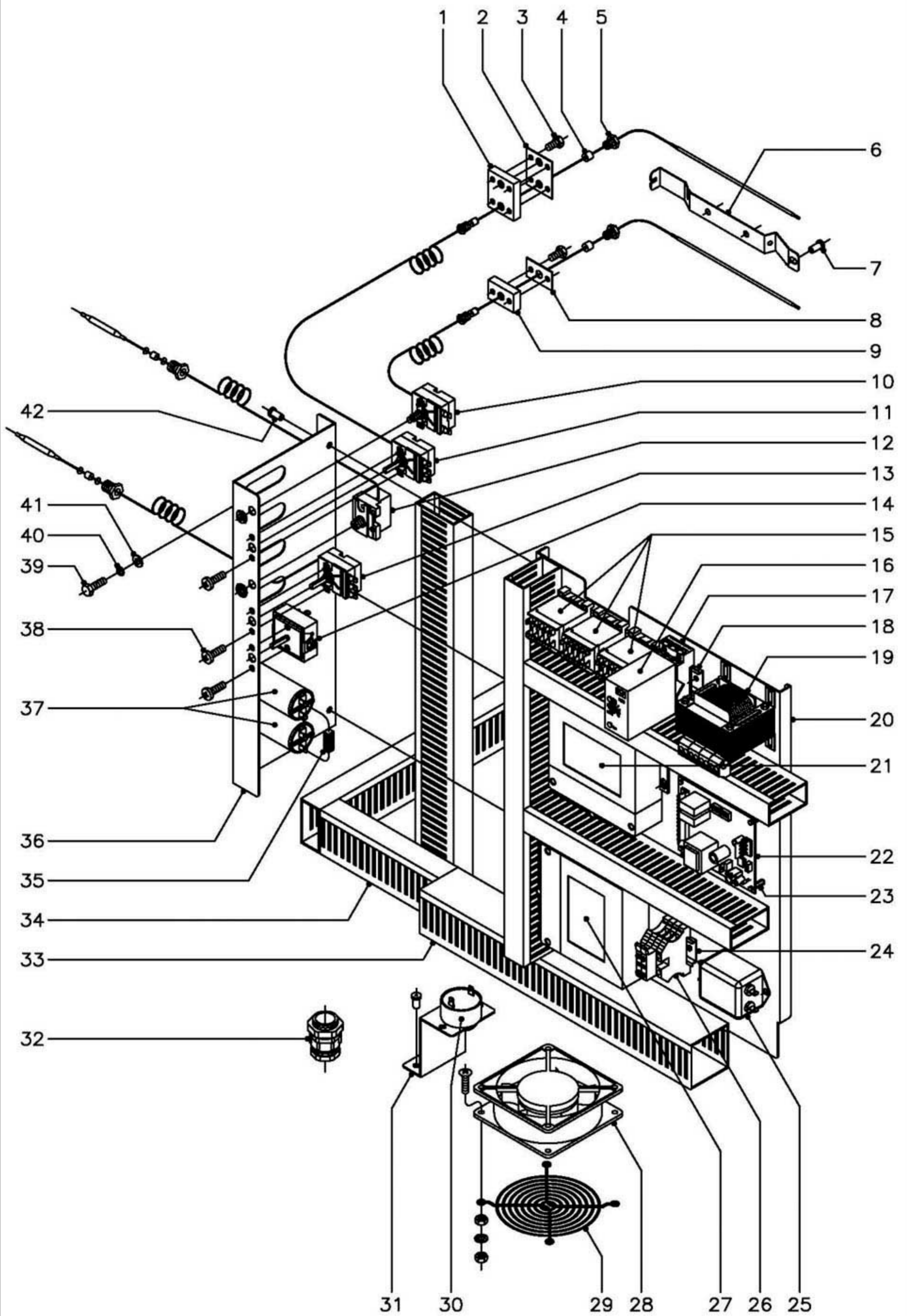
ITEM	CODIGO	DENOMINACION	TEXTO	HVG-10/11	HVG-10/21	HVG-10/11 UL	HVG-10/21 UL	MFHVG-10/11	MFHVG-10/21				NOTAS
25	T113010	Motor chimenea		1	1	1	1	1	1				
26	T135021	Escuadra amarre motor		1	1	1	1	1	1				
27	Q162040	Tuerca exagonal M-6		4	4	4	4	4	4				
28	Q242040	Arandela abanico A-6		4	4	4	4	4	4				
29	Q232040	Arandela plana A-6		4	4	4	4	4	4				
30	T115116	Pasador de leva		1	1	1	1	1	1				
31	T135047	Palanca de elevacion		1	1	1	1	1	1				
32	T135046	Eje guia retencion		1	1	1	1	1	1				
33	Q271033	Arandela de seguridad Ø6		2	2	2	2	2	2				



N plano	Firma	Fecha	Aparato	PARTE FUNCIONAL GAS	Lamina	Fagor Industrial S.Coop. FAGOR
C-1313		03-2003	HORNOS A GAS HVG-10/11 Y 10/21		9	Orate

MOD.		HORNOS A GAS HVG		ZONA	PARTE FUNCIONAL GAS						PLANO	C-1313
ITEM	CODIGO	DENOMINACION	TEXTO	HVG-10/11	HVG-10/21	HVG-10/11 UL	HVG-10/21 UL	MFHVG-10/11	MFHVG-10/21			NOTAS
1	R725052	Junta colector		2	2	2	2	2	2			
	Q232040	Arandela plana A-6		4	4	4	4	4	4			
	Q242040	Arandela abanico A-6		4	4	4	4	4	4			
	Q162040	Tuerca exagonal M-6		4	4	4	4	4	4			
2	R722629	Aleron intercambiador		3	-	3	-	3	-			
	Q012046	Tornillo exagonal M-6x40		3	-	3	-	3	-			
	Q162040	Tuerca exagonal M-6		3	-	3	-	3	-			
3	S205023	Manguito doble 1/2"		1	1	1	1	1	1			
4	Q306012	Arandela junta Ø18xØ13x1,5		1	1	1	1	1	1			
5	Z233012	Condensador antiparasitario		1	1	1	1	1	1			
6	T085012	Conector valvula Honeywell		1	1	1	1	1	1			
7	T115097	Valvula Honeywell (Regulado a B.P.)		1	1	-	-	-	-			(50 Hz.)
7	T115098	Valvula Honeywell (Regulado a G.N.)		1	1	-	-	-	-			(50 Hz.)
7	T115100	Valvula Honeywell (Regulado a B.P.)		1	1	1	1	1	1			(60 Hz.)
7	T115101	Valvula Honeywell (Regulado a G.N.)		1	1	-	-	-	-			(60 Hz.)
7	T115099	Valvula Honeywell (Regulado a G.N.)		-	-	1	1	1	1			(60 Hz.)
8	S205023	Manguito doble 1/2"		1	1	1	1	1	1			
9	U055043	Bicono Ø 12		1	1	1	1	1	1			
10	Q221334	Tuerca 1/2" (Para tubo Ø 12)		1	1	1	1	1	1			
11	3702400	Tubo goma negra Ø 8xØ 4x1500		1	1	1	1	1	1			
12	T115015	Entrada de gas		1	1	1	1	1	1			
13	R725015	Visor de encendido		1	1	1	1	1	1			
14	T115712	Electrodo de deteccion		1	1	1	1	1	1			
15	Q153021	Tornillo alomado M-4x10		1	1	1	1	1	1			
16	T115096	Chapa amarre malla ventilador		1	1	1	1	1	1			
	Q032021	Tornillo alomado M-4x10		3	3	3	3	3	3			
	Q242020	Arandela abanico A-4		3	3	3	3	3	3			
17	T115095	Malla ventilador		1	1	1	1	1	1			
18	T083000	Ventilador E.B.M.-RG130		1	1	1	1	1	1			

MOD.		HORNOS A GAS HVG		ZONA	PARTE FUNCIONAL GAS						PLANO	C-1313
ITEM	CODIGO	DENOMINACION	TEXTO	HVG-10/11	HVG-10/21	HVG-10/11 UL	HVG-10/21 UL	MFHVG-10/11	MFHVG-10/21			NOTAS
19	T115078	Conduccion de gas completa		1	-	-	-	-	-			
19	T115104	Conduccion de gas completa		-	-	1	-	1	-			
19	T125021	Conduccion de gas completa		-	1	-	-	-	-			
19	T125023	Conduccion de gas completa		-	-	-	1	-	1			
20	T115081	Junta acoplamiento ventilador y mixer		1	1	1	1	1	1			
21	T115076	Acoplamiento ventilador mixer		1	1	1	1	1	1			
22	T115082	Arandela regulacion ventilador Ø 18		1	1	1	1	1	1			(Butano-Propano)
22	T115083	Arandela regulacion ventilador Ø 20		1	1	1	1	1	1			(Gas Natural)
23	T115081	Junta acoplamiento ventilador y mixer		1	1	1	1	1	1			
24	Q032021	Tornillo alomado M-4x10		4	4	4	4	4	4			
25	T115080	Junta conduccion mixer		1	1	1	1	1	1			
26	T115075	Mixer 35 KW.		1	1	1	1	1	1			
27	T115079	Junta mixer conducto		1	1	1	1	1	1			
28	T115077	Conducto mixer tapa principal		1	1	1	1	1	1			
29	T095021	Junta conducto tapa		1	1	1	1	1	1			
30	T115782	Tapa principal		1	1	1	1	1	1			
31	Q152024	Tornillo avellanado M-4x8		2	2	2	2	2	2			
32	R725061	Junta toma de presion		2	2	2	2	2	2			
33	R725017	Boquilla toma de presion		2	2	2	2	2	2			
34	Q153021	Tornillo alomado M-4x10		2	2	2	2	2	2			
35	T115781	Electrodo de ignicion		1	1	1	1	1	1			
36	T115710	Quemador Furigas (10/11 y 10/21)		1	1	1	1	1	1			
37	R725055	Junta de tapa principal		1	1	1	1	1	1			
38	-	Brida amarre intercambiador		-	-	-	-	-	-			Caldeado a cuerpo de horno
39	R725051	Junta camara combustion		1	1	1	1	1	1			
40	R725701	Intercambiador completo		1	1	1	1	1	1			
	Q232040	Arandela plana A-6		12	12	12	12	12	12			
	Q262040	Arandela muelle A-6		12	12	12	12	12	12			
	Q163040	Tuerca exagonal M-6		12	12	12	12	12	12			



MOD.

HORNOS A GAS HVG

ZONA

CUADRO ELECTRICO

PLANO

C-1314

ITEM	CODIGO	DENOMINACION	TEXTO	HVG-10/11	HVG-10/21														NOTAS
1	R662659	Pasamuros doble		1	1														
2	R692811	Junta pasamuros doble		1	1														
3	Q012021	Tornillo exagonal M-4x10		6	6														
4	R662662	Junta cierre bulbo limitador		2	2														
5	R662629	Racord cierre sonda		2	2														
6	R662630	Soporte bulbo		2	2														
7	Q412002	Remache tubular Ø4x7,5		6	6														
8	R692812	Junta pasamuros simple		1	1														
9	T112625	Pasamuros simple		1	1														
10	R243016	Limitador temperatura horno		1	1														
11	R343018	Termostato horno		1	1														
12	Z953036	Termostato limitador generador		1	1														
13	R343100	Termostato generador (30 - 85°C.)		1	1														
14	S333001	Regulador de energia		1	1														
15	Z683087	Contacto 3TF20 01-3AL2 230V.		3	3														
16	R343072	Detector de niveles		1	1														
17	R743009	Base enchufable detector		1	1														
18	Z123019	Guia contactor L=175		1	1														
19	R503005	Transformador		1	1														
20	T133005	Panel cuadro electrico		1	1														
21	Z953004	Control combustion		1	1														
22	T083002	Variador de velocidad		1	1														
23	T133007	Distanciador M-3		4	4														Amarre variador a cuadro
	T133008	Tornillo amarre M-3x23 (plastico)		4	4														Amarre variador a cuadro
	Q161310	Tuerca exagonal M-3		4	4														Amarre variador a cuadro
24	Z123018	Guia contactor L=55		1	1														
25	T113023	Filtro de entrada modelo FF-6Z		1	1														
26	P453026	Borne tierra 10		1	1														
	R073005	Borna portafusibles		2	2														

MOD.

HORNOS A GAS HVG

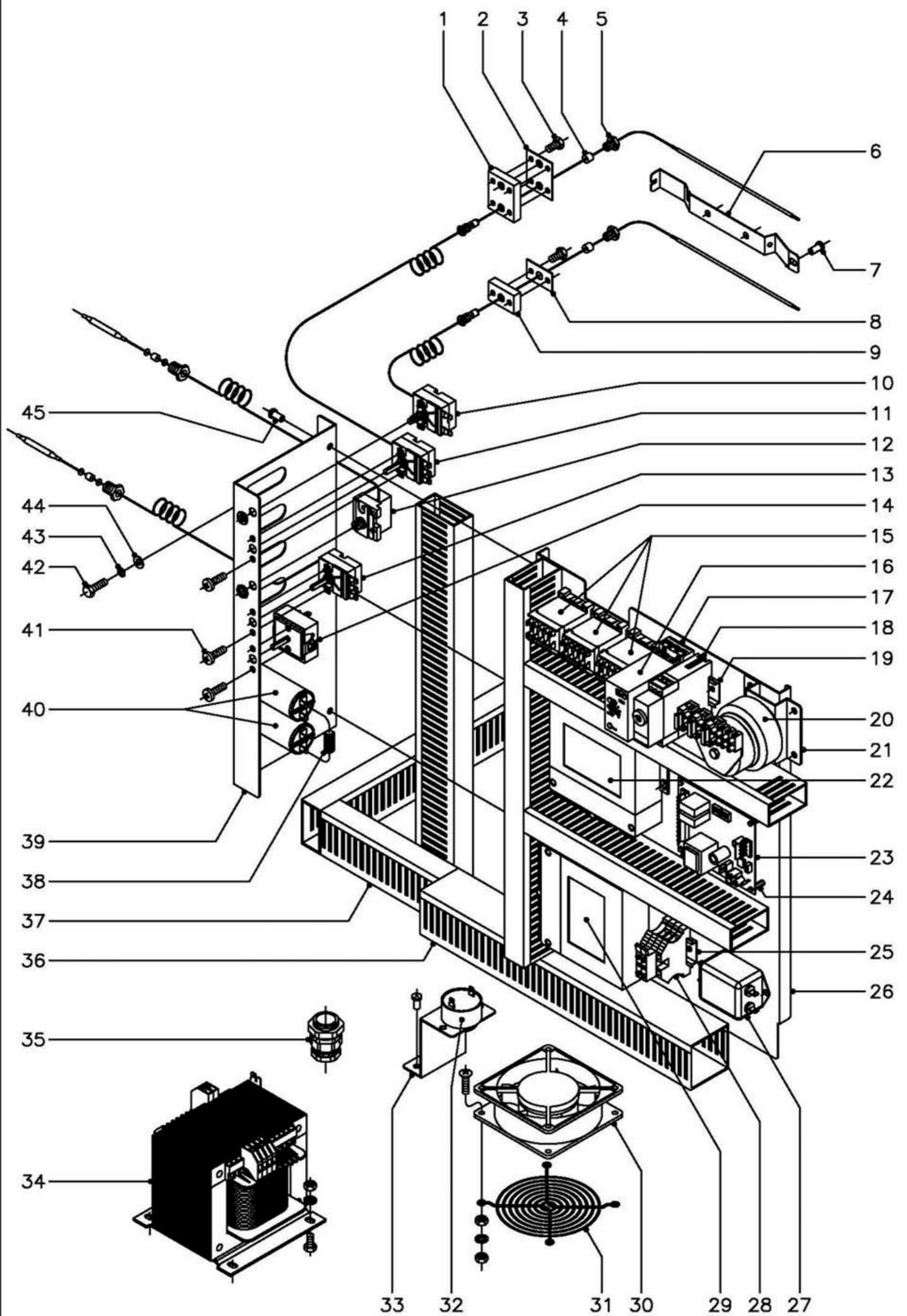
ZONA

CUADRO ELECTRICO

PLANO

C-1314

ITEM	CODIGO	DENOMINACION	TEXTO	HVG-10/11	HVG-10/21														NOTAS
	R723015	Fusible cristal 10 A.		2	2														
	Z263303	Tope final		1	1														
27	Z953004	Control combustion		1	1														
28	Z103066	Ventilador 230 V., 50-60 Hz.		2	2														
29	T113015	Proteccion ventilador		2	2														
	Q042022	Tornillo avellanado M-4x15		8	8														
	Q242020	Arandela abanico A-4		8	8														
	Q162020	Tuerca exagonal M-4		16	16														
30	R693067	Zumbador		1	1														
31	T143001	Soporte zumbador		1	1														
	Q412002	Remache tubular Ø 4x7,5		2	2														
32	R073004	Prensaestopas		1	1														
33	3715510	Canaleta unex (60x60x longitud)		1	1														
34	3715520	Canaleta unex (60x30x longitud)		7	7														
35	R073008	Cableado PTC		1	1														
36	T133006	Apoyo componentes		1	1														
37	R293000	Condensador 14 mf.		2	2														
38	Q151320	Tornillo alomado M-4x6		6	6														
39	Q012042	Tornillo exagonal M-6x15		4	4														
40	Q262040	Arandela muelle A-6		4	4														
41	Q232040	Arandela plana A-6		4	4														
42	Q412002	Remache tubular Ø 4x7,5		3	3														



MOD.

HORNOS A GAS HVG

ZONA

CUADRO ELECTRICO

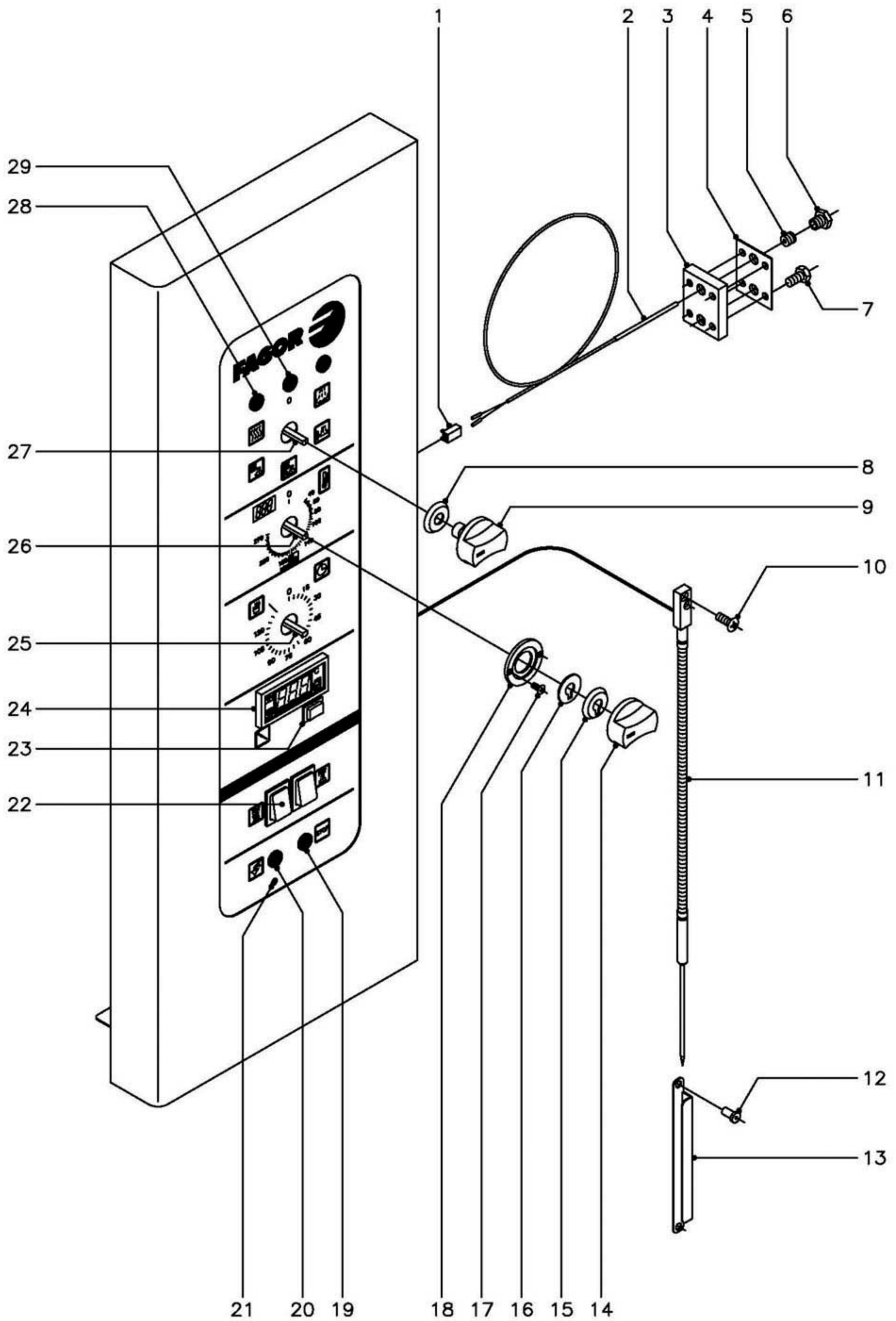
PLANO

C-1315

ITEM	CODIGO	DENOMINACION	TEXTO	HVG-10/11 UL	HVG-10/21 UL	MFHVG-10/11	MFHVG-10/21							NOTAS
1	R662659	Pasamuros doble		1	1	1	1							
2	R692811	Junta pasamuros doble		1	1	1	1							
3	Q012021	Tornillo exagonal M-4x10		6	6	6	6							
4	R662662	Junta cierre bulbo limitador		2	2	2	2							
5	R662629	Racord cierre sonda		2	2	2	2							
6	R662630	Soporte bulbo		2	2	2	2							
7	Q412002	Remache tubular Ø4x7,5		6	6	6	6							
8	R692812	Junta pasamuros simple		1	1	1	1							
9	T112625	Pasamuros simple		1	1	1	1							
10	R243016	Limitador temperatura horno		1	1	1	1							
11	R343018	Termostato horno		1	1	1	1							
12	Z953036	Termostato limitador generador		1	1	1	1							
13	R343100	Termostato generador (30 - 85°C.)		1	1	1	1							
14	S333001	Regulador de energia		1	1	1	1							
15	Z683087	Contactador 3TF20 01-3AL2 230V.		3	3	3	3							
16	R743031	Detector de niveles		1	1	1	1							
17	R743009	Base enchufable detector		1	1	1	1							
18	Z123022	Temporizador		1	1	1	1							En version 120 V.
19	Z123019	Guia contactor L=175		1	1	1	1							
19	Z123018	Guia contactor L=55		1	1	1	1							
20	R723063	Transformador (UL)		1	1	1	1							
21	T112653	Soporte transformador (UL)		1	1	1	1							
22	T113060	Control combustion y encendido		1	1	1	1							
s/n	T113058	Soporte control combus. y encen.		1	1	1	1							
23	T083002	Variador de velocidad		1	1	1	1							
24	T133007	Distanciador M-3		4	4	4	4							Amarre variador a cuadro
	T133008	Tornillo amarre M-3x23 (plastico)		4	4	4	4							Amarre variador a cuadro
	Q161310	Tuerca exagonal M-3		4	4	4	4							Amarre variador a cuadro
25	Z123018	Guia contactor L=55		1	1	1	1							

ITEM	CODIGO	DENOMINACION	TEXTO	HVG-10/11 UL	HVG-10/21 UL	MFHVG-10/11	MFHVG-10/21							NOTAS
26	T133005	Panel cuadro electrico		1	1	1	1							
27	T113023	Filtro de entrada modelo FF-6Z		1	1	1	1							
28	P453026	Borne tierra 10		1	1	1	1							
	R073005	Borna portafusibles		2	2	2	2							
	R723015	Fusible cristal 10 A. (208/240 V.)		2	2	2	2							En version 208/240 V.
	T113078	Fusible cristal 12,5 A. (120 V.)		2	2	2	2							En version 120 V.
	Z263303	Tope final		1	1	1	1							
29	T113060	Control combustion y encendido		1	1	1	1							
s/n	T113058	Soporte control combus. y encen.		1	1	1	1							
30	Z103066	Ventilador 230 V., 50-60 Hz.		2	2	2	2							
31	T113015	Proteccion ventilador		2	2	2	2							
	Q042022	Tornillo avellanado M-4x15		8	8	8	8							
	Q242020	Arandela abanico A-4		8	8	8	8							
	Q162020	Tuerca exagonal M-4		16	16	16	16							
32	T113076	Zumbador 24 V.		1	1	1	1							
s/n	T113077	Resistencia zumbador 33 KH. 2W.		1	1	1	1							
33	T143001	Soporte zumbador		1	1	1	1							
	Q412002	Remache tubular Ø 4x7,5		2	2	2	2							
34	R723052	Transformador Siemens		1	1	1	1							En version 120 V.
	Q012041	Tornillo exagonal M-6x10		4	4	4	4							
	Q242040	Arandela abanico A-6		4	4	4	4							
	Q162040	Tuerca exagonal M-6		4	4	4	4							
35	R073004	Prensaestopas		1	1	1	1							
36	3715510	Canaleta unex (60x60x longitud)		1	1	1	1							
37	3715520	Canaleta unex (60x30x longitud)		7	7	7	7							
38	R073008	Cableado PTC		1	1	1	1							
39	T133006	Apoyo componentes		1	1	1	1							
40	R293000	Condensador 14 mf.		2	2	2	2							
41	Q151320	Tornillo alomado M-4x6		6	6	6	6							

ITEM	CODIGO	DENOMINACION	TEXTO	HVG-10/11 UL	HVG-10/21 UL	MFHVG-10/11	MFHVG-10/21						NOTAS
42	Q012042	Tornillo exagonal M-6x15		4	4	4	4						
43	Q262040	Arandela muelle A-6		4	4	4	4						
44	Q232040	Arandela plana A-6		4	4	4	4						
45	Q412002	Remache tubular Ø 4x7,5		3	3	3	3						



MOD.

HORNOS A GAS HVG

ZONA

PARTE ELECTRICA PORTAMANDOS

PLANO

C-1316

ITEM	CODIGO	DENOMINACION	TEXTO	HVG-10/11	HVG-10/21	HVG-10/11 UL	HVG-10/21 UL	MFHVG-10/11	MFHVG-10/21				NOTAS
1	R663092	Conector 2 vias		1	1	1	1	1	1				
2	R663090	Conjunto termopar L=1400		1	1	1	1	1	1				
3	R662659	Pasamuros doble		1	1	1	1	1	1				
4	R692811	Junta pasamuros doble		1	1	1	1	1	1				
5	R662652	Bicono cierre sonda		1	1	1	1	1	1				
6	R662629	Racord cierre sonda		1	1	1	1	1	1				
7	Q012021	Tornillo exagonal M-4x10		4	4	4	4	4	4				
8	R663046	Junta (conmutadores)		2	2	2	2	2	2				
9	R663062	Boton de mando Ø6 (conmutadores)		2	2	2	2	-	-				
9	R663070	Boton de mando Ø6 (conmutadores)		-	-	-	-	2	2				
10	Q042022	Tornillo avellanado M-4x15		2	2	2	2	2	2				
11	T113007	Conjunto sonda nucleo		1	1	1	1	1	1				
12	Q412002	Remache tubular Ø 4x7,5		2	2	2	2	2	2				
13	R672643	Soporte de sonda		1	1	1	1	1	1				
14	R663063	Boton de mando Ø6 (termos.electro.)		1	1	1	1	-	-				
14	R663071	Boton de mando Ø6 (termos.electro.)		-	-	-	-	1	1				
15	R663045	Junta (termostato electronico)		1	1	1	1	1	1				
16	R662810	Arandela guia		1	1	1	1	1	1				
17	Q151346	Tornillo avellanado M-3x5		2	2	2	2	2	2				
18	R662809	Guia boton de mando		1	1	1	1	1	1				
19	T113040	Piloto rojo		1	1	1	1	1	1				
20	R693056	Piloto ambar		1	1	1	1	1	1				
21	Z953035	Termostato limitador aviso		1	1	1	1	1	1				
22	Z213033	Pulsador rearme generador y horno		2	2	2	2	2	2				
23	R743008	Interruptor regulacion sonda		1	1	1	1	1	1				
24	T133004	Termostato digital tipo K (°C.)		1	1	1	1	1	1				
24	R743035	Termostato digital (° F.)		-	-	1	1	1	1				
25	R723000	Temporizador manual		1	1	1	1	1	1				
26	R743013	Termostato electronico 270° C.		1	1	1	1	1	1				

ITEM	CODIGO	DENOMINACION	TEXTO	HVG-10/11	HVG-10/21	HVG-10/11 UL	HVG-10/21 UL	MFHVG-10/11	MFHVG-10/21				NOTAS
26	R693058	Termostato electronico 500°F		-	-	1	1	1	1				
	R663036	Fijacion circuito termost. electroni.		4	4	4	4	4	4				
27	T113030	Conmutador de funciones		1	1	1	1	1	1				
28	R693056	Piloto ambar		2	2	2	2	2	2				
29	R693055	Piloto verde		1	1	1	1	1	1				

MOD.

HORNOS A GAS HVG

ZONA

VARIOS

PLANO

ITEM

CODIGO

DENOMINACION

TEXTO

HVG-10/11

HVG-10/21

NOTAS

T116502

Folleto de instrucciones

1

1

T113031

Esquema electrico adhesivo

1

1

Plano HC-75606

T113028

Leyenda esquema electrico

1

1

Plano HC-75483

T113032

Esquema electrico de montaje

1

1

Plano HD-12786

T113029

Instalacion electrica

1

1

T113035

Cableado luz interior

1

1

R663094

Cableado luz puerta

1

1

3713900

Funda roja o negra Ø 6,4x500

1

1

T113036

Cableado variador soplante

1

1

T113022

Cable de encendido L=500

1

-

T123000

Cable de encendido L=700

-

1

T113033

Cable de encendido L=2000

1

-

T123010

Cable de encendido L=2200

-

1

MOD.

HORNOS A GAS HVG

ZONA

VARIOS

PLANO

ITEM	CODIGO	DENOMINACION	TEXTO	HVG-10/11 UL	HVG-10/21 UL	MFHVG-10/11	MFHVG-10/21							NOTAS
	T126513	Folleto de instrucciones		1	1	-	-							
	T126514	Folleto de instrucciones		-	-	1	1							
	T113038	Esquema electrico adhes. (120 V.)		1	1	1	1							Plano HC-75884
	T113061	Esquema electrico ad. (208/240 V.)		1	1	1	1							Plano HC-76511
	T113028	Leyenda esquema electrico		1	1	1	1							Plano HC-75483
	T113059	Instalacion electrica		1	1	1	1							
	T113021	Cableado luz interior		1	1	1	1							
	R693078	Cableado luz puerta		1	1	1	1							
	3713900	Funda roja o negra Ø 6,4x500		1	1	1	1							
	T113022	Cable de encendido L=500		1	-	1	-							
	T123000	Cable de encendido L=700		-	1	-	1							
	T113033	Cable de encendido L=2000		1	-	1	-							
	T123010	Cable de encendido L=2200		-	1	-	1							
	R723053	Mamnguera de alimentaci. (120 V.)		1	-	1	-							
	T113075	Instalacion transformador (120 V.)		1	1	1	1							

MOD.		HORNOS A GAS HVG		ZONA	PIEZAS ESPECIFICAS PARA LOS DISTINTOS GASES (B.P. Y G.N.) Y DISTINTAS FRECUENCIAS (50 Y 60 Hz.)								PLANO	C-1310 C-1313	
ITEM	CODIGO	DENOMINACION	TEXTO	HVG-10/11	HVG-10/21	HVG-2-10/11	HVG-10/11A	HVG-10/21A	HVG-2-10/11A	HVG-10/11 UL	MFHVG-10/11	HVG-10/21 UL	MFHVG-10/21		NOTAS
		<u>BUTANO - PROPANO 50 Hz.</u>													
s/n	Z955899	Inyector Ø 0,7 (En quemad. item 9)		12	12	12	12	12	-	-					Plano C-1310
22	Z952201	Valvula SIT-830 50 Hz. (B.P.y G.N.)		1	1	1	1	1	-	-					Plano C-1310
7	T115097	Valvula Honeywell 50Hz. (B.P.)		1	1	1	1	1	-	-					Plano C-1313
22	T115082	Arandela regulacion ventilador Ø18		1	1	1	1	1	-	-					Plano C-1313
		<u>BUTANO - PROPANO 60 Hz.</u>													
s/n	Z955899	Inyector Ø 0,7 (En quemad. item 9)		12	12	12	12	12	12	12	12				Plano C-1310
22	Z953501	Valvula SIT-830 60 Hz. (B.P.y G.N.)		1	1	1	1	1	1	1	1				Plano C-1310
7	T115100	Valvula Honeywell 60Hz. (B.P.)		1	1	1	1	1	1	1	1				Plano C-1313
22	T115082	Arandela regulacion ventilador Ø18		1	1	1	1	1	1	1	1				Plano C-1313
		<u>GAS NATURAL 50 Hz.</u>													
s/n	Z956104	Inyector Ø 1,1 (En quemad. item 9)		12	12	-	-	-	-	-	-				Plano C-1310
s/n	Z956109	Inyector Ø 1,2 (En quemad. item 9)		-	-	12	12	-	-	-	-				Plano C-1310
22	Z952201	Valvula SIT-830 50 Hz. (B.P.y G.N.)		1	1	1	1	1	-	-					Plano C-1310
7	T115098	Valvula Honeywell 50Hz. (G.N.)		1	1	1	1	1	-	-					Plano C-1313
22	T115083	Arandela regulacion ventilador Ø20		1	1	1	1	1	-	-					Plano C-1313
		<u>GAS NATURAL 60 Hz.</u>													
s/n	Z956104	Inyector Ø 1,1 (En quemad. item 9)		12	12	12	12	12	12	12	12				Plano C-1310
22	Z953501	Valvula SIT-830 60 Hz. (B.P.y G.N.)		1	1	1	1	1	1	1	1				Plano C-1310
7	T115101	Valvula Honeywell 60Hz. (G.N.)		1	1	1	1	1	-	-					Plano C-1313
7	T115099	Valvula Honeywell 60Hz. (G.N.)		-	-	-	-	-	1	1					Plano C-1313
22	T115083	Arandela regulacion ventilador Ø20		1	1	1	1	1	1	1	1				Plano C-1313

MOD.

HORNOS A GAS HVG
HORNOS A GAS VGT (VAUBAN)

ZONA

SERIGRAFIA PORTAMANDOS (VAUBAN)

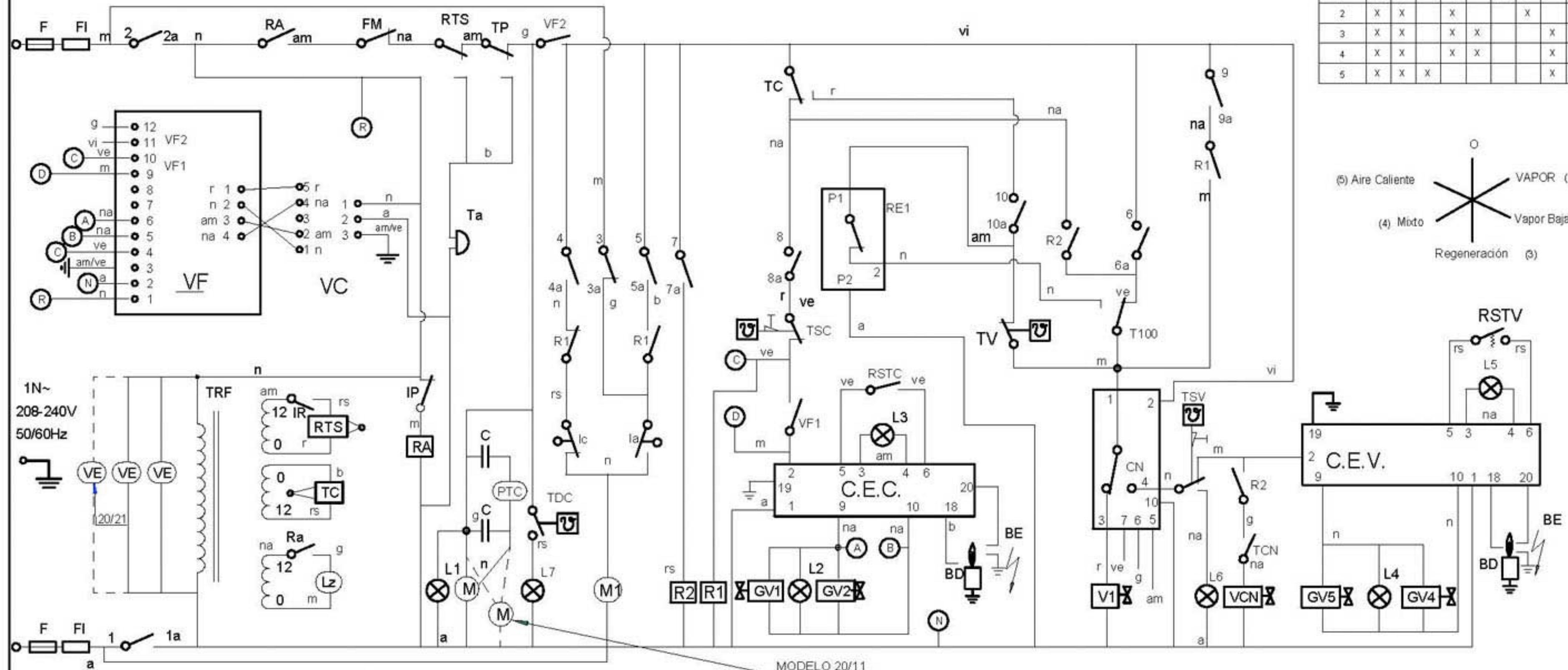
PLANO

C-1305

ITEM	CODIGO	DENOMINACION	TEXTO	HVG-10/11	VGT-10/11	HVG-10/21	VGT-10/21									NOTAS	
15	T113025	Serigrafia VGT -VAUBAN		1	1												

HVG-10/11 HVG-10/21 HVG-20/11 HVG-20/21
 MFHVG-10/11 MFHVG-10/21 MFHVG-20/11 MFHVG-20/21

IG	1a	2a	3a	4a	5a	6a	7a	8a	9a	10a
0			X							
1	X	X		X		X	X			
2	X	X		X			X			
3	X	X		X	X			X	X	X
4	X	X		X	X			X		X
5	X	X	X					X		



MODELO 20/11

T-113031

Esquema teorico adhesivo		T-113031	
Nº	Cant.	Material	Nº Clasificación
Nº	Modificación	Propuesta de	Fecha
1	Introducir VE	Maillo	16/10/2001
Dibujado		Firma	Fecha
Proyectado		KONTXI	22/2/01
Comprobado		FAGOR	
Escala		Fagor Industrial, Koop Elk, Mugatua	
5		HORNO HVG	
Plano hau ez dute erabil ez berizita gure baimenitz gabe		Mecanizado superficial	
		Plano numero	
		HC-75606 -01	
		Sustituye al N° HC-75448	
		Sustituido por	

ESPAÑOL

FRANÇAIS

ENGLISH

DEUTSCH

ITALIANO

CODIGO DE COLORES:

r = rojo
a = azul
m = marron
g = gris
n = negro
b = blanco
vi = violeta
am = amarillo
na = naranja
rs = rosa
ve = verde
am/ve = amarillo verde

COMPONENTES:

BD = Bujía de detector de llama
BE = Bujía de Encendido
C = Condensador Motor
C.E.C. = Control Encendido cámara
C.E.V. = Control encendido vapor
CN = Control nivel de agua
① F, F1, F2, F3 = Fusible
FI = Filtro interferencias
FM = Térmico Motor
GV1 = Electroválvula de gas cámara (Control)
GV2 = Electroválvula de gas cámara (Seguridad)
GV4 = Electroválvula de gas vapor (Control)
GV5 = Electroválvula de gas vapor (Seguridad)
la = Micro chimenea abierta
lc = Micro chimenea cerrada
IG = Interruptor general
IP = Interruptor puerta
IR = Selector regulador sonda núcleo
L1 = Lámpara de funcionamiento
L2 = Lámpara calentamiento cámara
L4 = Lámpara entrada de vapor
L3 = Lámpara indicador de bloqueo cámara
L5 = Lámpara indicador de bloqueo vapor
L6 = Lámpara seguridad de vapor
L7 = Lámpara detección de cal
Lz = Luz interior cámara
M = Motor
M1 = Motor accionamiento chimenea
R2, R1, Ra = Relé Auxiliar
RE1 = Regulador de energía
RSTC = Pulsador de rearme cámara
RSTV = Pulsador de rearme vapor
RTS = Regulador sonda núcleo
T100 = Termostato fijo 100°C
Ta = Timbre avisador
TC = Termostato cámara
TCN = Termostato condensación
TDC = Termostato detección de cal
① TP, TMP = Temporizador
① TRF, TRF1 = Transformador
TSC = Termostato seguridad cámara
TSV = Termostato seguridad de vapor
TV = Termostato de vapor
V1 = Electroválvula de agua de llenado
VC = Ventilador centrifugo premezcla
VCN = Electroválvula de agua de condensación
VE = Ventilador cuadro eléctrico
VF = Variador de frecuencia

CODES DE COULEURS:

r = rouge
a = bleu
m = marron
g = gris
n = noir
b = blanc
vi = violet
am = jaune
na = orange
rs = rose
ve = vert
am/ve = jaune/vert

COMPOSANTS:

BD = Veilleuse de détection de flamme
BE = Veilleuse d'allumage
C = Condensateur moteur
C.E.C. = Contrôle d'allumage de chambre
C.E.V. = Contrôle d'allumage de vapeur
CN = Contrôle du niveau d'eau
① F, F1, F2, F3 = Fusible
FI = Filtre interférences
FM = Moteur thermique
GV1 = Electrovalve de chambre gaz (control)
GV2 = Electrovalve de chambre gaz (sécurité)
GV4 = Electrovalve de vapeur gaz (control)
GV5 = Electrovalve de vapeur gaz (sécurité)
la = Micro cheminée ouverte
lc = Micro cheminée fermée
IG = Interruptor general
IP = Interrupteur de porte
IR = Sélecteur régulateur de sonde noyau
L1 = Lampe de fonctionnement
L2 = Lampe de chauffe chambre
L4 = Lampe d'arrivée de vapeur
L3 = Lampe témoin de blocage de chambre
L5 = Lampe témoin de blocage de vapeur
L6 = Lampe de sureté de vapeur
L7 = Lampe de détection de calcaire
Lz = LumiÈre intérieure de chambre
M = Moteur
M1 = Actionnement moteur de cheminée
R2, R1, Ra = Relais auxiliaire
RE1 = Régulateur d'énergie
RSTC = Bouton de réarmement de chambre
RSTV = Bouton de réarmement de vapeur
RTS = Régulateur de sonde noyau
T100 = Thermostat fixe 100°C
Ta = Sonnerie d'alarme
TC = Thermostat de chambre
TCN = Thermostat de condensation
TDC = Thermostat de détection de calcaire
① TP, TMP = Temporisateur 0-120
① TRF, TRF1 = Transformador
TSC = Thermostat de sureté de chambre
TSV = Thermostat de sureté de vapeur
TV = Thermostat de vapeur
V1 = Electrovalve de remplissage d'eau
VC = Ventilateur de centrifugeuse de prémélange
VCN = Electrovalve de condensation d'eau
VE = Ventilateur tableau électrique
VF = Variador de frecuencia

COLOUR CODE:

r = red
a = blue
m = brown
g = grey
n = black
b = white
vi = violet
am = yellow
na = orange
rs = pink
ve = green
am/ve = yellow-green

COMPONENTS:

BD = Flame detector spark plug
BE = Ignition spark plug
C = Motor condenser
C.E.C. = Cooking chamber ignition control
C.E.V. = Steam ignition control
CN = Water level control
① F, F1, F2, F3 = Fusible
FI = Interference filter
FM = Motor thermal switch
Cooking chamber gas solenoid valve (control)
GV2 = Cooking chamber gas solenoid valve (safety)
GV4 = Steam gas solenoid valve (control)
GV5 = Steam gas solenoid valve (safety)
la = Chimney open microswitch
lc = Chimney closed microswitch
IG = Interruptor general
IP = Door switch
IR = Core probe regulator selector
L1 = On/off lamp
L2 = Cooking chamber heating lamp
L4 = Steam inlet lamp
L3 = Cooking chamber lock indicator lamp
L5 = Steam lock indicator lamp
L6 = Steam safety lamp
L7 = Lime detection lamp
Lz = Cooking chamber interior lamp
M = Motor
M1 = Chimney drive motor
R2, R1, Ra = Auxiliary relay
RE1 = Energy regulator
RSTC = Cooking chamber reset button
RSTV = Steam reset button
RTS = Core probe regulator
T100 = Fixed 100°C thermostat
Ta = Warning buzzer
TC = Cooking chamber thermostat
TCN = Condensation thermostat
TDC = Lime detection thermostat
① TP, TMP = 0-120 timer
① TRF, TRF1 = Transformer
TSC = Cooking chamber safety thermostat
TSV = Steam safety thermostat
TV = Steam thermostat
V1 = Water filling solenoid valve
VC = Pre-mix centrifuge fan
VCN = Condensation water solenoid valve
VE = Switchboard fan
VF = Frequency inverter

FARBENCODE:

r = rot
a = blau
m = braun
g = grau
n = schwarz
b = weiss
vi = violett
am = gelb
na = orangers
rs = rosa
ve = grün
am/ve = gelb/grün

KOMPONENTEN:

BD = Zündkerze des Flammendetektors
BE = Zündkerze der Zündung
C = Motorkondensator
C.E.C. = Zündkontrolle Kammer
C.E.V. = Zündkontrolle Dampf (Kontrolle)
CN = Kontrolle Wasserstand
① F, F1, F2, F3 = Fusible
FI = Interferenzefilter
FM = Thermomoter
GV1 = Electroventil Gas, Kammer (Kontrolle)
GV2 = Electroventil Gas, kammer (Sicherheit)
GV4 = Electroventil Gas, Dampf (Kontrolle)
GV5 = Electroventil Gas, Dampf (Sicherheit)
la = Mikroschacht geöffnet
lc = Mikroschacht geschlossen
IG = Hauptschalter
IP = Turschalter
IR = Wahlregler Kernsonde
L1 = Funktionsleuchtanzeige
L2 = Erwärmungsleuchtanzeige Kammer
L4 = Leuchtanzeige Dampfeintritt
L3 = Leuchtanzeige Blockierung Kammer
L5 = Leuchtanzeige Blockierung Dampf
L6 = Sicherheitsleuchtanzeige Dampf
L7 = Kalkanzeige
Lz = Innenbeleuchtung Kammer
M = Motor
M1 = Motorantrieb Mikroschacht
R2, R1, Ra = Relé Auxiliar
RE1 = Hilfsrelais
RSTC = Bedienungstaste Durch, Aufladung Kammer
RSTV = Bedienungstaste Durch, Aufladung Dampf
RTS = Kernsondenregler
T100 = Thermostat auf 100°C
Ta = Meldeklengel/Lautwerk
TC = Thermostat Kammer
TCN = Kondensationsthermostat
TDC = Thermostat Kalkanzeige
① TP, TMP = Zeitschalter 0-120
① TRF, TRF1 = Transformator
TSC = Sicherheitsthermostat Kammer
TSV = Sicherheitsthermostat Dampf
TV = Dampfthermostat
V1 = Elektroventil Wasserfüllung
VC = Zentrifugallüfter Vormischung
VCN = Elektroventil Kondenswasser
VE = Schalttafelventilator
VF = Frequenzwandler

CODICE DEI COLORI:

r = rosso
a = azzurro
m = marrone
g = grigio
n = nero
b = bianco
vi = viola
am = giallo
na = arancione
rs = rosa
ve = verde
am/ve = giallo/verde

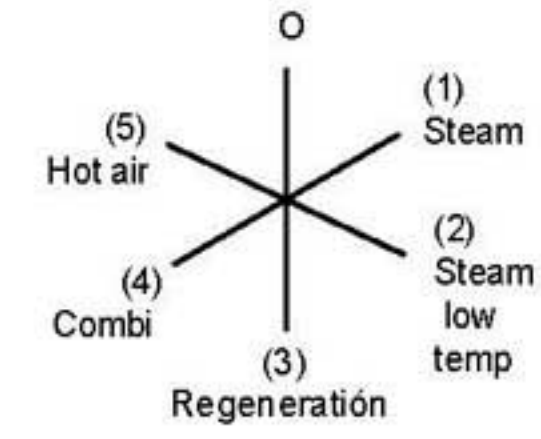
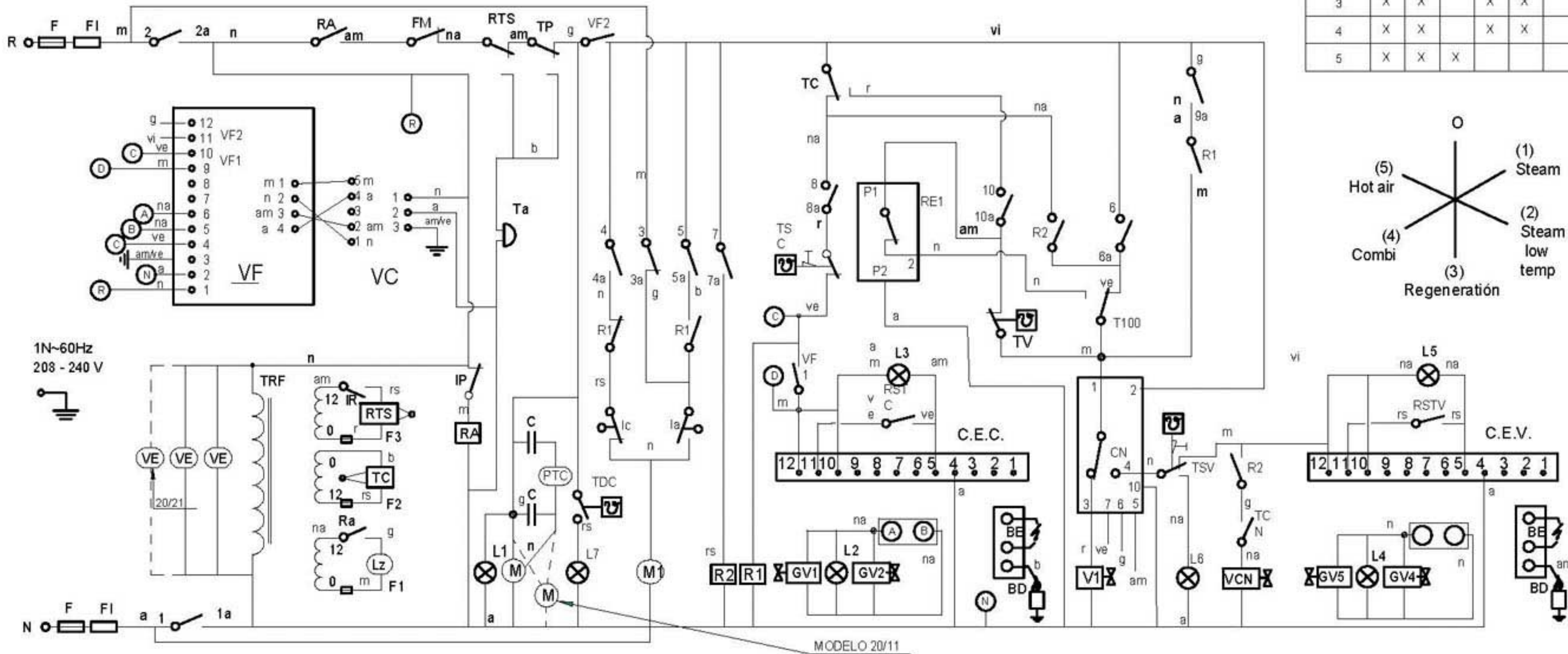
COMPONENTI:

BD = Candela del rilevatore di fiamma
BE = Candela d'accensione
C = Condensatore motore
C.E.C. = Controllo accensione cabina
C.E.V. = Controllo accensione vapore (controllo)
CN = Controllo livello d'acqua
① F, F1, F2, F3 = Fusibile
FI = Filtro interferenze
FM = Termico Motore
GV1 = Elettrovalvola gas cabina (controllo)
GV2 = Elettrovalvola gas cabina (sicurezza)
GV4 = Elettrovalvola gas vapore (controllo)
GV5 = Elettrovalvola gas vapore (sicurezza)
la = Micro camino aperto
lc = Micro camino chiuso
IG = Interruttore generale
IP = Interruttore porta
IR = Selettore regolatore sonda nucleo
L1 = Lampadina di funzionamento
L2 = Lampadina riscaldamento cabina
L4 = Lampadina ingresso vapore
L3 = Lampadina indicatore di blocco cabina
L5 = Lampadina indicatore di blocco vapore
L6 = Lampadina di sicurezza vapore
L7 = Lampadina rilevatore di calcare
Lz = Luce interna cabina
M = Motore
M1 = Motore funzionamento camino
R2, R1, Ra = Relais ausiliario
RE1 = Regolatore d'energia
RSTC = Pulsante di riarmo vapore
RSTV = Regolatore sonda nucleo
RTS = Regolador Sonda Nucleo
T100 = Termostato fisso 100°C
Ta = Campanello avvisatore
TC = Termostato cabina
TCN = Termostato condensazione
TDC = Termostato rilevatore di calcare
① TP, TMP = Timer 0-120
① TRF, TRF1 = Transformador
TSC = Termostato sicurezza cabina
TSV = Termostato sicurezza vapore
TV = Termostato vapore
V1 = Elettrovalvola acqua di riempimento
VC = Ventilatore centrifuga
VCN = Elettrovalvola acqua di condensazione
VE = Ventilatore quadro elettrico
VF = Variatore di frequenza

HVG-10/11 HVG-10/21 HVG-20/11 HVG-20/21 (UL)

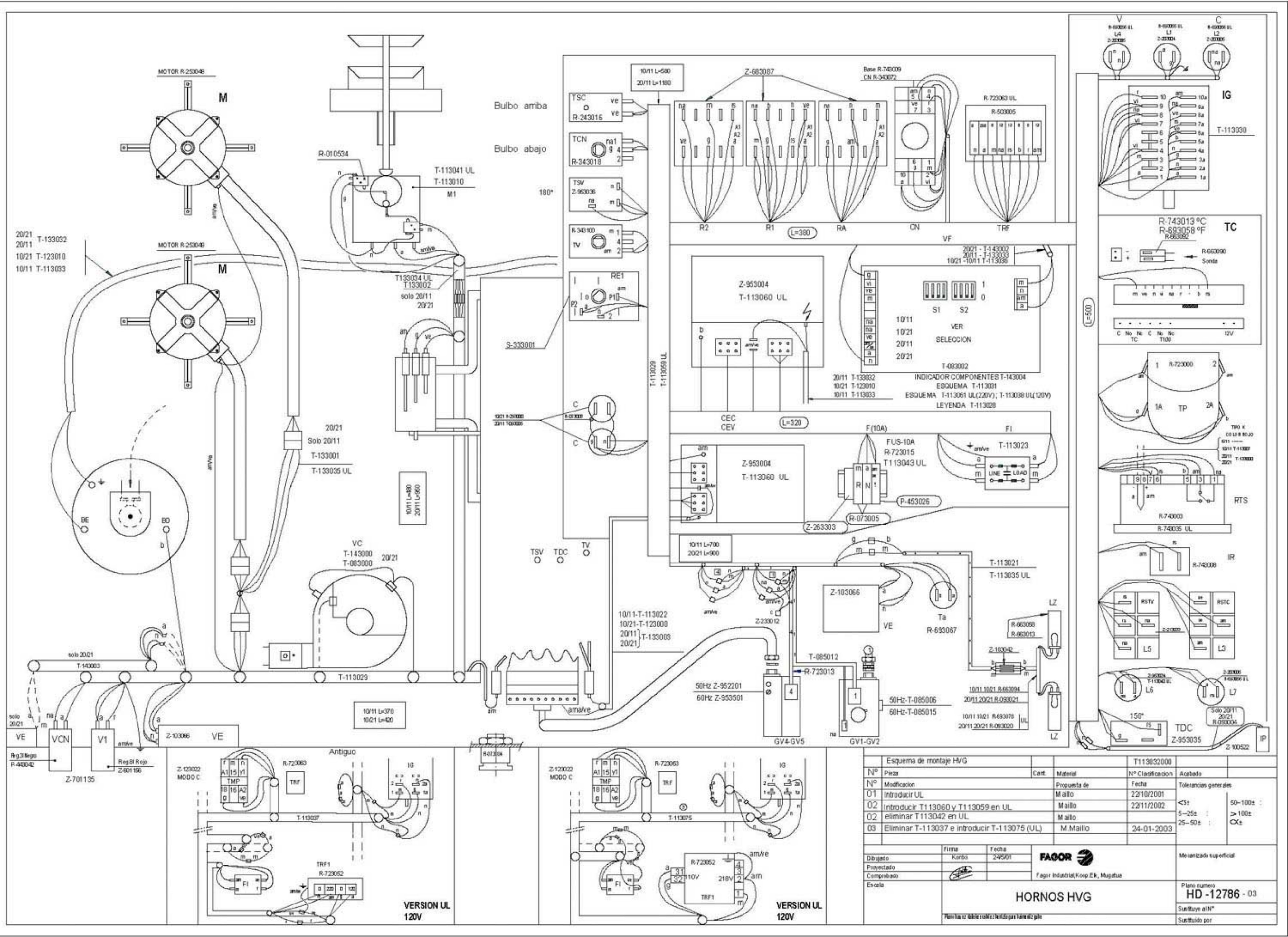
MFHVG-10/11 MFHVG-10/21 MFHVG-20/11 MFHVG-20/21

IG	1 1a	2 2a	3 3a	4 4a	5 5a	6 6a	7 7a	8 8a	9 9a	10 10a
0			X							
1	X	X		X		X	X			
2	X	X		X			X			
3	X	X		X	X			X	X	X
4	X	X		X	X			X		X
5	X	X	X					X		



T113061000

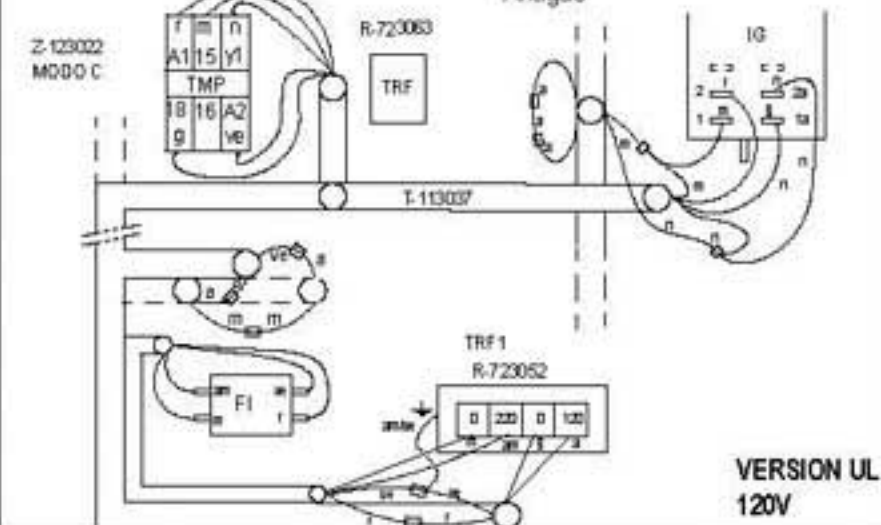
Esquema teorico adhesivo		T113061000	
Nº	Cant.	Material	Nº Clasificación
Nº	Modificación	Propuesta de Egidon	Fecha
		2002-07-17	
		Tolerancias generales	
		<5± : 50-100± 5-25± : >100± 25-50± : $\infty\pm$	
Dibujado	Firma: KONTXI	Fecha: 30/10/01	Mecanizado superficial
Proyectado			
Comprobado			
Esca	FAGOR Fagor Industrial, Koop Elk, Mugatua		Plano numero HC-76511
HORNO HVG			Sustituye al Nº HC-75606
Plano hau ez ditek erabil ez berriz gure baimeniz gabe			Sustituido por



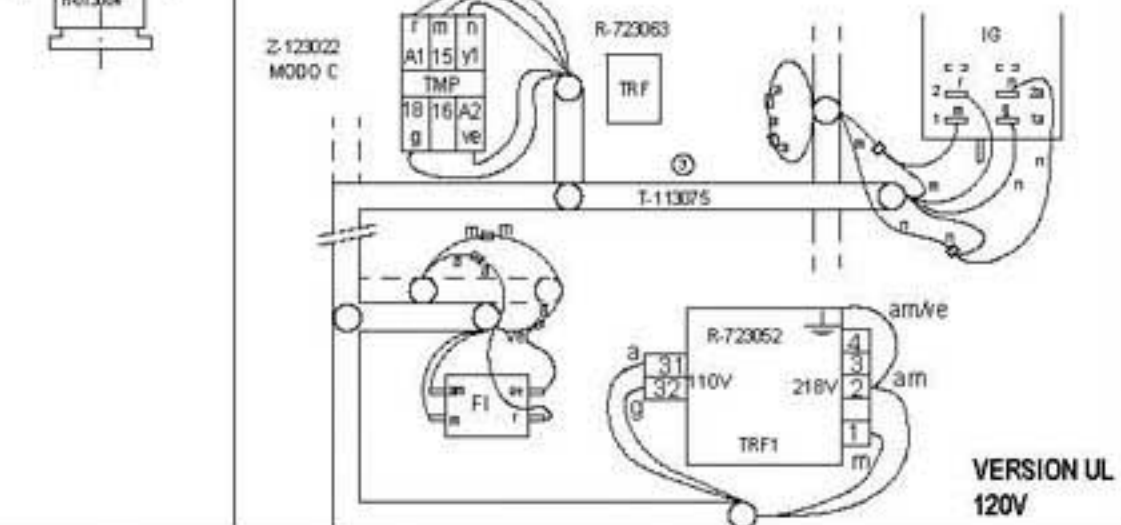
20/21 T-133032
 20/11 T-123010
 10/21 T-123010
 10/11 T-113033

solo 20/21
 T-143003

Reg.3 Negro P-40042
 Z-701135
 Reg.31 Rojo Z-601156



VERSION UL 120V



VERSION UL 120V

Esquema de montaje HVG				T113032000	
Nº	Pieza	Cart.	Material	Nº Clasificación	Acabado
Nº	Modificación		Propuesta de	Fecha	Tolerancias generales
01	Introducir UL		M.aillo	22/10/2001	<3t
02	Introducir T113060 y T113059 en UL		Maillo	22/11/2002	5-25t
02	eliminar T113042 en UL		Maillo		> 100t
03	Eliminar T-113037 e introducir T-113075 (UL)		M.Maillo	24-01-2003	25-50t
		Firma	Fecha		
Dibujado	Kanba	24/5/01			Mezclado superficial
Proyectado					
Comprobado					
Escala					
HORNOS HVG					Plano numero
FAGOR					HD -12786 - 03
Fagor Industrial, Koop Ek, Mugatu					Sustituye al N°
Firmas de diseño y control de calidad para fabricación					Sustituido por