
DESPIECES DEL SERVICIO TECNICO

**Hornos Mixtos con Caldera
Fours Mixtes avec Chaudière
Combi Ovens with Steam Generator
Gas-Heißluftdämpfer
Forni Misti con Boiler a Gas**

HVG-10/11

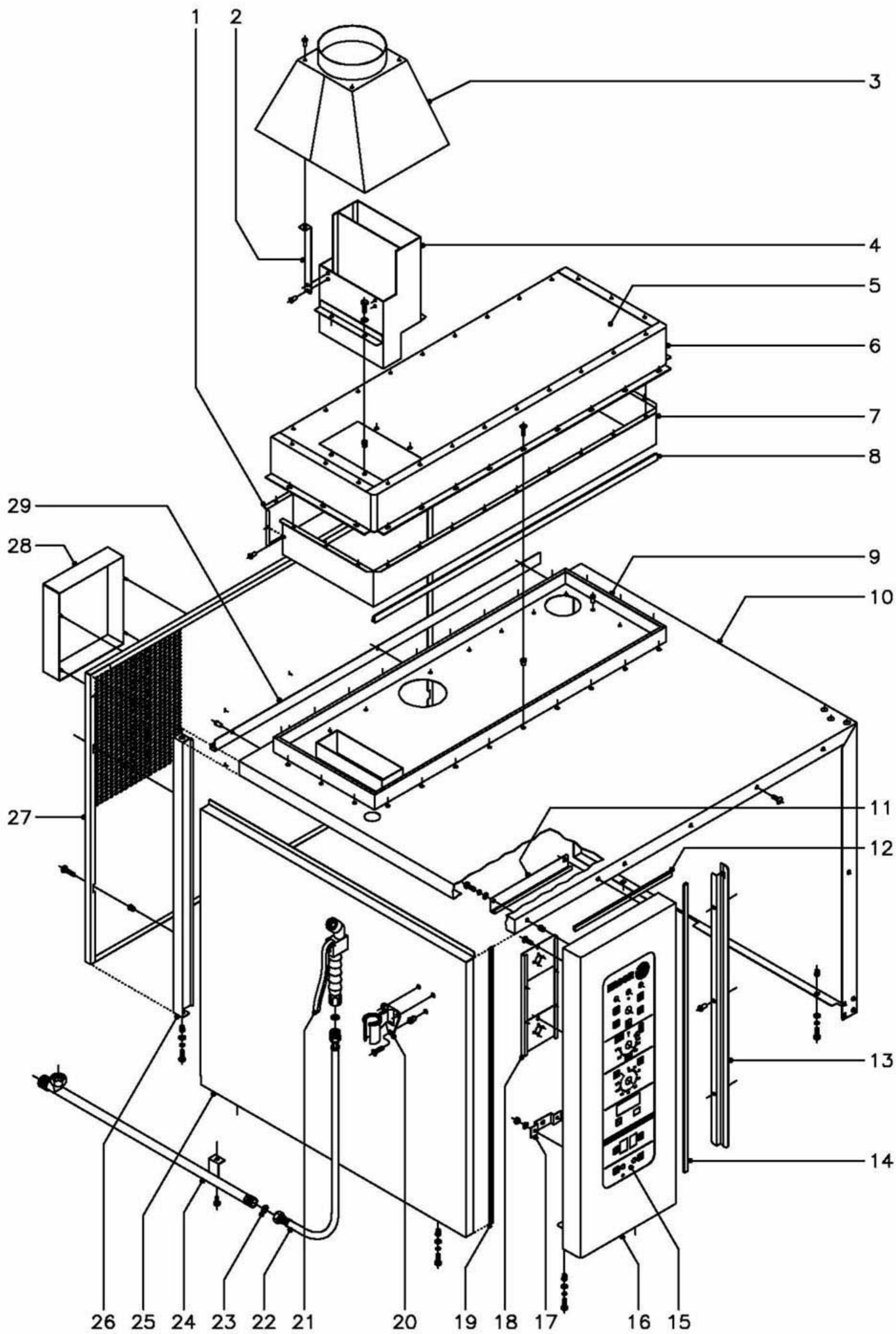
HVG-10/21

HVG-2.10/11

Octubre 2001 October



Fagor Industrial



N plano
C-1085

Firma

Fecha
10-2001

Aparato
MUEBLE
HORNOS A GAS HVG-10/11 Y 10/21

Lamina
1

Fagor Industrial S.Coop. **FAGOR**
Oñate

MOD.		HORNOS A GAS HVG		ZONA		MUEBLE						PLANO		C-1085
ITEM	CODIGO	DENOMINACION	TEXTO	HVG-10/11	HVG-10/21								NOTAS	
1	T-112809	Posterior de camara colector		1	-									
1	T122810	Posterior de camara colector		-	1									
	Q412002	Remache tubular Ø4x7,5		11	12									
2	T112815	Soporte chimenea		4	4									
	Q412002	Remache tubular Ø4x7,5		12	12									
3	T122820	Chimenea exterior completa		1	1									
4	T122816	Salida de colector copleta		1	1									
	Q221342	Remache exagonal M-5		4	4									
	Q232030	Arandela plana A-5		4	4									
	Q012031	Tornillo exagonal M-5x10		4	4									
5	T112805	Posterior de colector		1	-									
5	T122808	Posterior de colector		-	1									
6	T112806	Anterior de colector		1	-									
6	T122807	Anterior de colector		-	1									
	Q221342	Remache exagonal M-5		24	26									
	Q152004	Tornillo aplastado M-5x13		24	26									
7	T112808	Anterior de camara colector		1	-									
7	T122809	Anterior de camara colector		-	1									
	Q412002	Remache tubular Ø4x7,5		15	16									
8	3715200	Junta de estanqueidad L=2500		1	-									
8	3715200	Junta de estanqueidad L=2800		-	1									
9	T112822	Bandeja de colector completa		1	-									
9	T122814	Bandeja de colector completa		-	1									
	Q412002	Remache tubular Ø4x7,5		20	22									
10	T112836	Cuerpo exterior de horno		1	-									
10	T122821	Cuerpo exterior de horno		-	1									
	Q221343	Remache exagonal M-6		17	17									
	Q232040	Arandela plana A-6		25	25									
	Q262040	Arandela muelle A-6		25	25									

MOD.

HORNOS A GAS HVG

ZONA

MUEBLE

PLANO

C-1085

ITEM	CODIGO	DENOMINACION	TEXTO	HVG-10/11	HVG-10/21								NOTAS
	Q012042	Tornillo exagonal M-6x15		25	25								
	Q152017	Tornillo amarre M-6x13		5	5								
11	T112821	Canaleta portamandos		1	1								
12	3715400	Junta panel portamandos L=300		1	1								
13	R672624	Protector de portamandos		1	1								
	Q412002	Remache tubular Ø4x7,5		3	3								
14	3715400	Junta panel portamandos L=770		1	1								
15	T113014	Serigrafia portamandos HVG		1	1								
16	T112810	Panel portamandos		1	1								
	Q221343	Remache exagonal M-6		4	4								
	Q232040	Arandela plana A-6		4	4								
	Q262040	Arandela muelle A-6		4	4								
	Q012042	Tornillo exagonal M-6x15		4	4								
17	Z952911	Soporte limitador aviso		1	1								
	Q242030	Arandela abanico A-5		2	2								
	Q162030	Tuerca exagonal M-5		2	2								
18	T112812	Soporte componentes		1	1								
	Q152004	Tornillo aplastado M-5x13		2	2								
19	3715400	Junta panel portamandos L=770		1	1								En panel lateral
20	R095007	Soporte de ducha		1	1								
	Q221342	Remache exagonal M-4		3	3								
	Q042022	Tornillo avellanado M-4x15		3	3								
21	R095005	Cuerpo de ducha		1	1								
22	R095006	Flexible de ducha		1	1								
23	-	Arandela junta (con cuerpo ducha)		2	2								
24	R675002	Suplemento ducha		1	-								
24	R685003	Suplemento ducha		-	1								
	Q012042	Tornillo exagonal M-6x15		1	1								

MOD.

HORNOS A GAS HVG

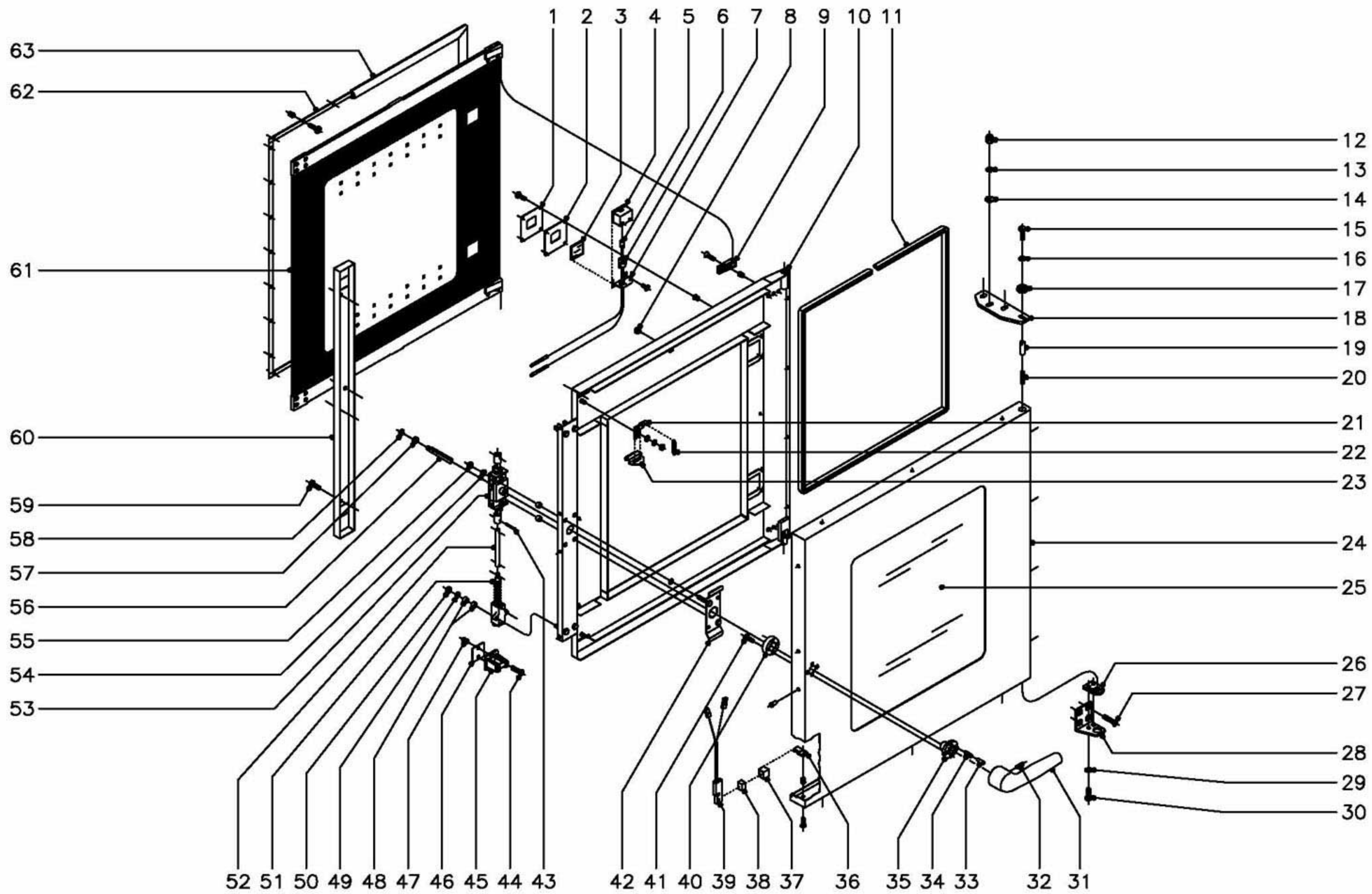
ZONA



MUEBLE

PLANO

C-1085

ITEM	CODIGO	DENOMINACION	TEXTO	HVG-10/11	HVG-10/21														NOTAS
25	T112817	Panel lateral anterior		1	-														
25	T122805	Panel lateral anterior		-	1														
	Q221343	Remache exagonal M-6		2	2														
	Q232040	Arandela plana A-6		2	2														
	Q262040	Arandela muelle A-6		2	2														
	Q012042	Tornillo exagonal M-6x15		2	2														
26	T112818	Panel lateral posterior		1	1														
	Q221343	Remache exagonal M-6		2	2														
	Q232040	Arandela plana A-6		2	2														
	Q262040	Arandela muelle A-6		2	2														
	Q012042	Tornillo exagonal M-6x15		2	2														
27	T112803	Panel posterior exterior		1	-														
27	T122802	Panel posterior exterior		-	1														
	Q221342	Remache exagonal M-5		4	4														
	Q152038	Tornillo amarre M-5x30		4	4														
28	T082808	Tapa de separacion		1	1														
29	T112819	Protector superior		1	-														
29	T122813	Protector superior		-	1														
	Q412002	Remache tubular Ø4x7,5		3	3														



N plano C-1086	Firma 	Fecha 10-2001	Aparato PUERTA HORNOS A GAS HVG-10/11 Y 10/21	Lamina 2	Fagor Industrial S.Coop. FAGOR  Ortote
-------------------	--	------------------	---	-------------	---

MOD.		HORNOS A GAS HVG		ZONA	PUERTA						PLANO	C-1086
ITEM	CODIGO	DENOMINACION	TEXTO	HVG-10/11	HVG-10/21							NOTAS
	1100002595	KIT Puerta completa 10/11		1	-							
	1100002596	KIT Puerta completa 10/21		-	1							
1	R670608	Tapa cierre lampara		2	2							
	Q032021	Tornillo alomado M-4x10		8	8							
	Q222041	Remache exagonal M-4		8	8							
2	R670609	Junta cierre lampara		2	2							
3	R670618	Cristal de lampara		2	2							
4	R670610	Deflector de lampara		2	2							
5	R663013	Lampara 10 W. 12 V.		2	2							
6	R663058	Portalamparas		2	2							
7	R670611	Suplemento deflector		2	2							
	Q042031	Tornillo avellanado M-5x10		4	4							
8	R670617	Tope cristal interior		6	6							
9	R670615	Base de bisagra		2	2							
	Q042032	Tornillo avellanado M-5x15		2	2							
	Q222011	Remache exagonal M-5		2	2							
10	R670601	Contrapuerta completa 10/11		1	-							
10	R680601	Contrapuerta completa 10/21		-	1							
11	3715200	Junta cristal L=2000		1	-							
11	3715200	Junta cristal L=2300		-	1							
12	Q212051	Tuerca sombrerete M-8		3	3							
13	Q242050	Arandela abanico A-8		3	3							
14	Q302025	Arandela plana Ø8,4xØ20x1,5		3	3							
15	Q012042	Tornillo exagonal M-6x15		1	1							
16	Q242040	Arandela abanico A-6		1	1							
17	R662807	Arandela amarre puerta		1	1							
18	T130500	Bisagra superior		1	1							
19	R660534	Eje superior		1	1							

MOD.		HORNOS A GAS HVG		ZONA	PUERTA						PLANO	C-1086
ITEM	CODIGO	DENOMINACION	TEXTO	HVG-10/11	HVG-10/21							NOTAS
20	Z850519	Resorte		1	1							
21	R670612	Base de pestillo		2	2							
	Q302022	Arandela plana Ø16xØ6x1,2		2	2							
	Q242040	Arandela abanico A-6		2	2							
	Q162040	Tuerca exagonal M-6		2	2							
22	R660605	Muelle tensor pestillo		2	2							
23	R670613	Pestillo sujecion cristal interior		2	2							
24	R670600	Panel puerta 10/11		1	-							
24	R680600	Panel puerta 10/21		-	1							
	Q412002	Remache tubular Ø4x7,5		14	14							
25	R670625	Cristal exterior 10/11		1	-							
25	R680609	Cristal exterior 10/21		-	1							
26	R660549	Guia eje inferior		1	1							
27	Q062040	Tornillo avellanado M-6x16		4	4							
28	R660551	Bisagra inferior		1	1							
29	Q242040	Arandela abanico A-6		2	2							
30	Q012041	Tornillo exagonal M-6x10		2	2							
31	T130502	Manilla		1	1							
32	Q132042	Varilla roscada M-6x15		1	1							
33	T130507	Piton enganche		2	2							
34	T130506	Resorte		2	2							
35	T130503	Guia manilla		1	1							
36	T130513	Soporte iman		1	1							
37	Z200507	Protector iman		1	1							
38	Z200506	Iman		1	1							
39	Z100522	Interruptor magnetico		1	1							
40	T130504	Soporte resortes		1	1							
41	Q032032	Tornillo alomado M-5x15		2	2							
42	T130511	Suplemento fijacion cerradura		1	1							

MOD.

HORNOS A GAS HVG

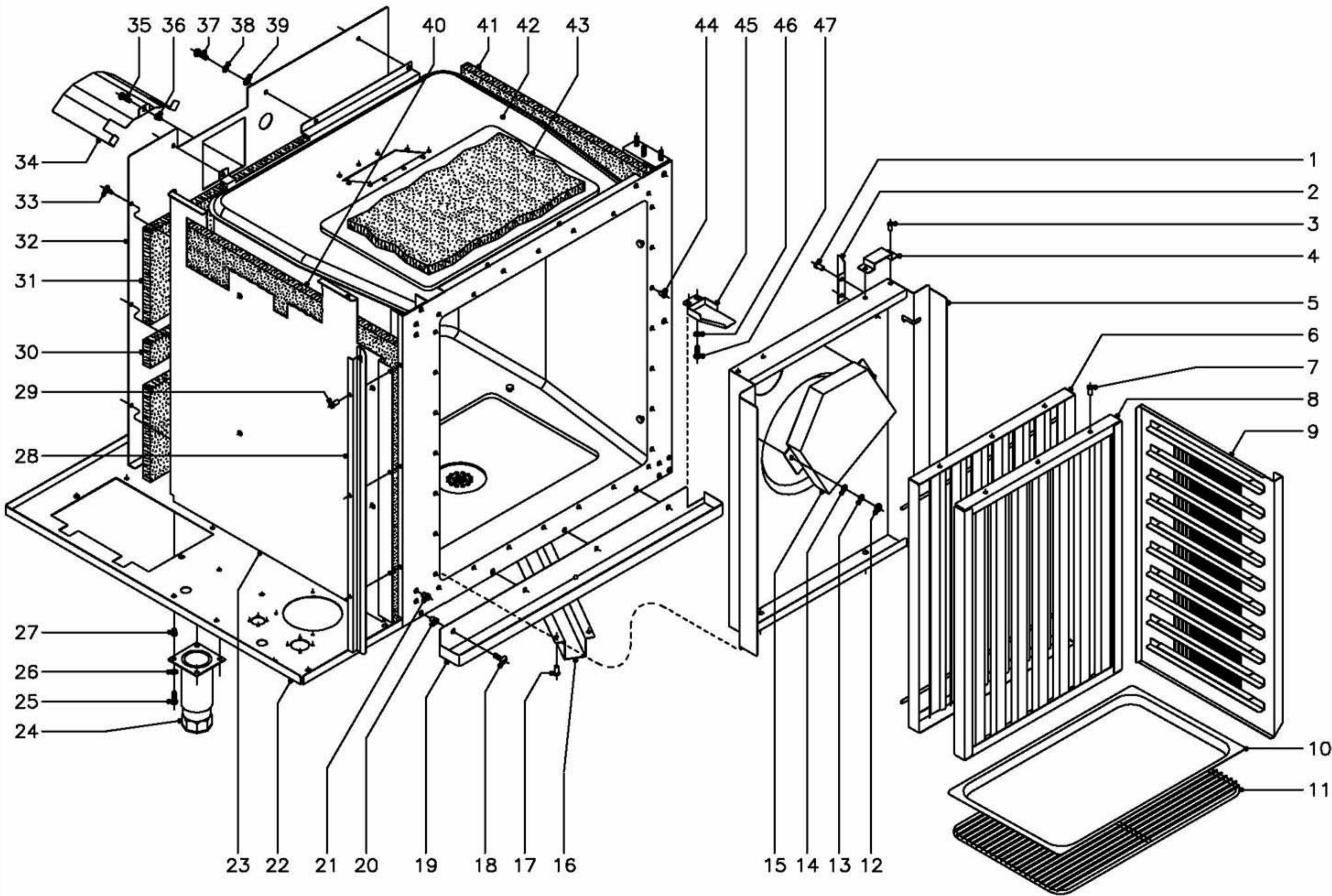
ZONA

PUERTA

PLANO

C-1086

ITEM	CODIGO	DENOMINACION	TEXTO	HVG-10/11	HVG-10/21									NOTAS
43	Q352001	Pasador de aletas Ø2x15		4	4									
44	Q042032	Tornillo avellanado M-5x15		4	4									
45	R260545	Enganche		2	2									
46	R660538	Calzo de enganche		4	4									
47	Q221342	Remache exagonal M-5		4	4									
48	Z608410	Casquillo		10	10									
49	Q242040	Arandela abanico A-6		4	4									
50	Q162040	Tuerca exagonal M-6		4	4									
51	R260544	Elemento de cierre		2	2									
52	R020502	Tubo alargadera		2	2									
53	T130509	Mecanismo de cierre		1	1									
54	Q242040	Arandela abanico A-6		2	2									
55	Q162040	Tuerca exagonal M-6		2	2									
56	T130508	Eje de manilla		1	1									
57	T130505	Casquillo		1	1									
58	Q271033	Arandela de seguridad Ø6		1	1									
59	Q032021	Tornillo alomado M-4x10		4	4									
60	R670620	Tapa cierre puerta		1	1									
61	1100002807	KIT Cristal interior completo 10/11		1	-									
61	1100002808	KIT Cristal interior completo 10/21		-	1									
62	R670513	Fijacion junta completa 10/11		1	-									
62	R680511	Fijacion junta completa 10/21		-	1									
	Q033021	Tornillo alomado M-4x10 (laton)		28	28									
	Q222041	Remache exagonal M-4 inox.		28	28									
63	R670500	Junta de puerta 10/11		1	-									
63	R680500	Junta de puerta 10/21		-	1									



N plano	Firma	Fecha	Aparato	Lamina	Fagor Industrial S.Coop. FAGOR
C-1087		10-2001	MUEBLE INTERIOR HORNOS A GAS HVG-10/11 Y 10/21	3	Ofoto

MOD.

HORNOS A GAS HVG

ZONA

MUEBLE INTERIOR

PLANO

C-1087

ITEM	CODIGO	DENOMINACION	TEXTO	HVG-10/11	HVG-10/21														NOTAS
1	Q412002	Remache tubular Ø4x7,5		4	4														
2	R292647	Escuadra sujecion cubreventilador		2	2														
3	Q412002	Remache tubular Ø4x7,5		4	4														
4	T122613	Apoyo cubreventilador		2	2														
5	T112620	Cubreventilador 10/11		1	-														
5	T122611	Cubreventilador 10/21		-	1														
6	R092621	Posterior de filtro		1	1														
7	Q412002	Remache tubular Ø4x7,5		6	6														
8	R092618	Anterior de filtro		1	1														
9	T112615	Guia de bandejas derecha 10/11		1	-														
9	T122614	Guia de bandejas derecha 10/21		-	1														
s/n	T112617	Guia de bandejas izquierda 10/11		1	-														
s/n	T122616	Guia de bandejas izquierda 10/21		-	1														
10	R252816	Bandeja 1/1 (530x325x20)		1	-														
10	R032605	Bandeja 2/1 (530x650x40)		-	1														
11	R672665	Parrilla 1/1		1	-														
11	R682676	Parrilla 2/1		-	1														
12	Q162030	Tuerca exagonal M-5		2	2														
13	Q242030	Arandela abanico A-5		2	2														
14	Q232030	Arandela plana A-5		2	2														
15	T112610	Conduccion de humos		1	1														
16	R672804	Cubredesagüe		1	-														
16	R682805	Cubredesagüe		-	1														
17	Q412002	Remache tubular Ø4x7,5		8	8														
18	Q152017	Tornillo amarre M-6x13		4	4														
19	T112813	Recogeaguas		1	-														
19	T122811	Recogeaguas		-	1														
20	Q221343	Remache exagonal M-6		4	4														
21	Q221342	Remache exagonal M-5		4	4														

MOD.

HORNOS A GAS HVG

ZONA

MUEBLE INTERIOR

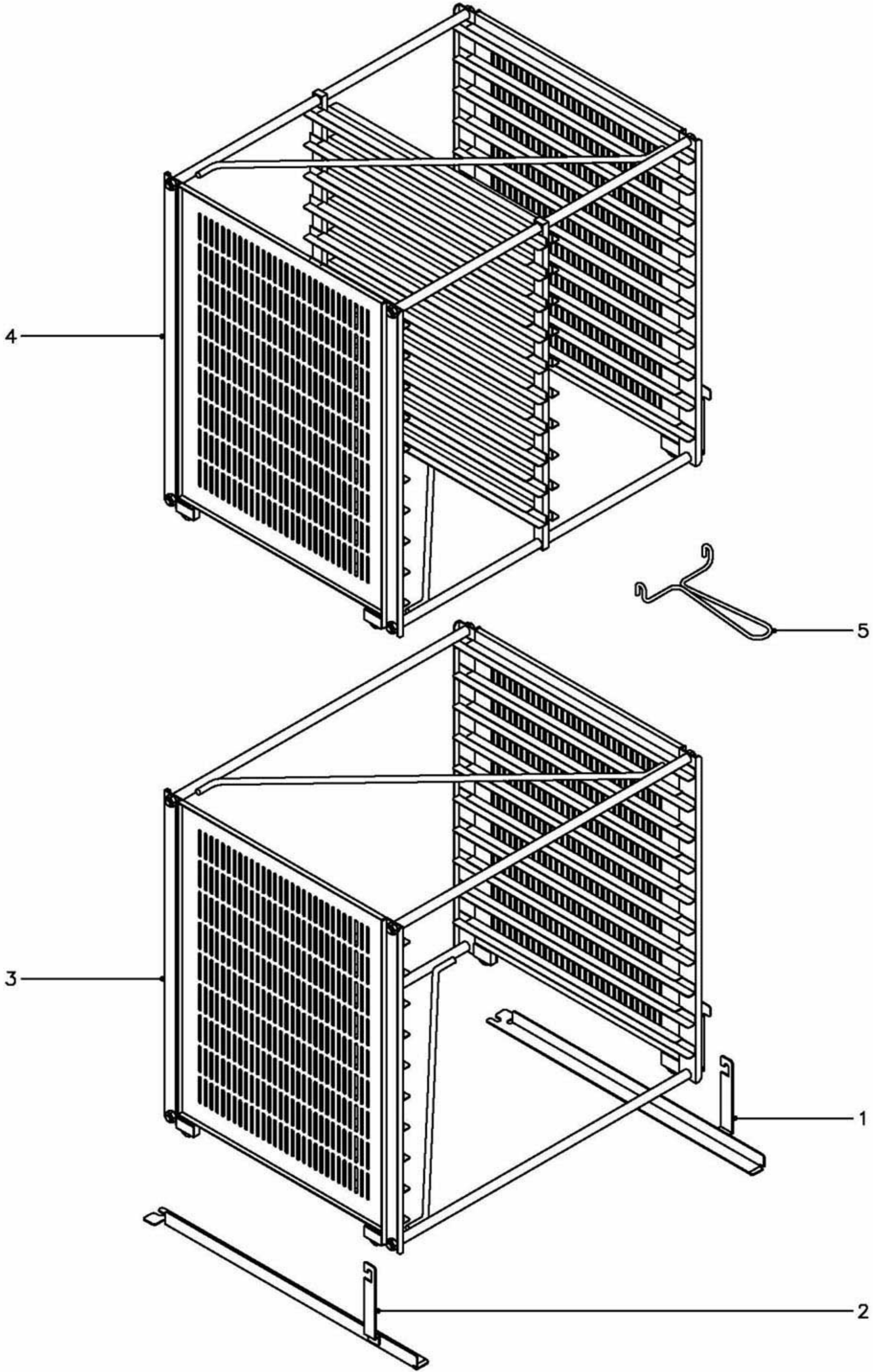
PLANO



C-1087

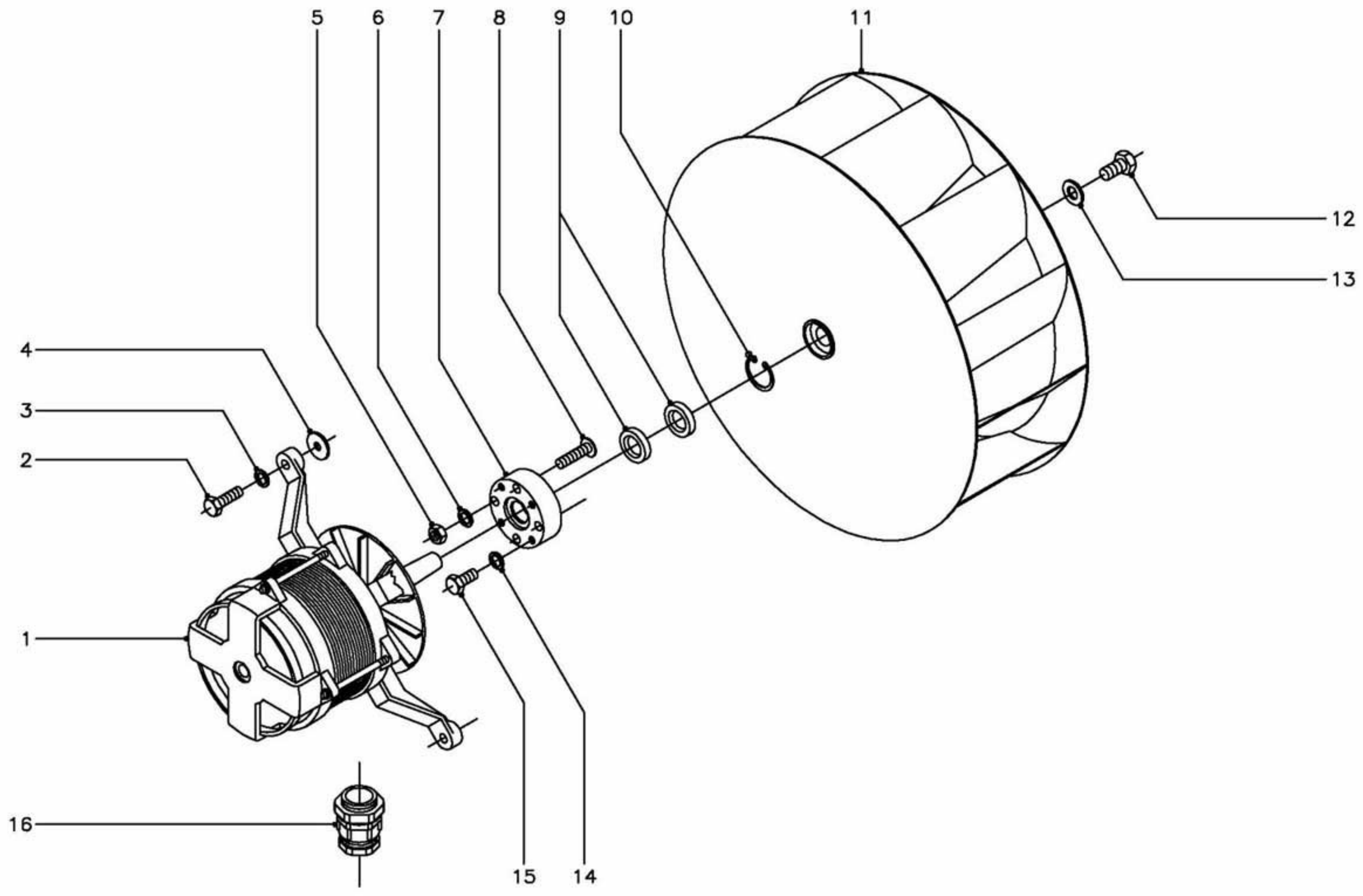
ITEM	CODIGO	DENOMINACION	TEXTO	HVG-10/11	HVG-10/21								NOTAS
22	T112800	Base exterior de horno		1	-								
22	T122800	Base exterior de horno		-	1								
23	T112624	Soporte lateral aislante		1	-								
23	T122619	Soporte lateral aislante		-	1								
24	X260151	Pata regulable		4	4								
25	Q012031	Tornillo exagonal M-5x10		16	16								
26	Q242030	Arandela abanico A-5		16	16								
27	Q221342	Remache exagonal M-5		16	16								
28	R672624	Protector portamandos		1	1								
29	Q412002	Remache tubular Ø4x7,5		3	3								
30	R662616	Aislante posterior 560x60x20		4	4								
31	R672631	Aislante posterior 670x230x20		2	-								
31	R032625	Aislante posterior 760x230x20		-	2								
32	T112607	Soporte aislante posterior		1	-								
32	T122604	Soporte aislante posterior		-	1								
33	Q151301	Tornillo alomado		3	3								
34	R142614	Tejadillo motor		2	2								
35	Q012042	Tornillo exagonal M-6x15		2	2								
36	Q221343	Remache exagonal M-6		2	2								
37	Q012042	Tornillo exagonal M-6x15		12	12								
38	Q262040	Arandela muelle A-6		12	12								
39	Q232040	Arandela plana A-6		12	12								
40	R672630	Aislante lateral 770x650x20		3	-								
40	R682623	Aislante lateral 860x790x20		-	3								
41	R672630	Aislante lateral 770x650x20		2	-								
41	R682623	Aislante lateral 860x790x20		-	2								
42	T112622	Cuerpo interior horno		1	-								
42	T122620	Cuerpo interior horno		-	1								
43	R662614	Aislante base y techo 650x650x20		6	-								

MOD.	HORNOS A GAS HVG	ZONA	MUEBLE INTERIOR	PLANO	C-1087
------	-------------------------	------	------------------------	-------	---------------

ITEM	CODIGO	DENOMINACION	TEXTO	HVG-10/11	HVG-10/21								NOTAS
43	R682623	Aislante base y techo 860x790x20		-	6								
44	Q221341	Remache exagonal M-4		28	28								
45	R662800	Cubrecables		1	1								
46	Q232030	Arandela plana A-5		2	2								
47	Q012031	Tornillo exagonal M-5x10		2	2								



N plano C-1088	Firma 	Fecha 10-2001	Aparato EXTRUCTURAS PORTABANDEJAS HORNOS A GAS HVG-10/11,10/21,2-10/11	Lamina 4	Fagor Industrial S.Coop. FAGOR  Ofate
-------------------	--	------------------	--	-------------	--



N plano	Firma	Fecha	Aparato	Lamina	Fagor Industrial S.Coop. FAGOR
C-1089		10-2001	TURBINA HORNOS A GAS HVG-10/11 Y 10/21	5	Ofate

MOD.

HORNOS A GAS HVG

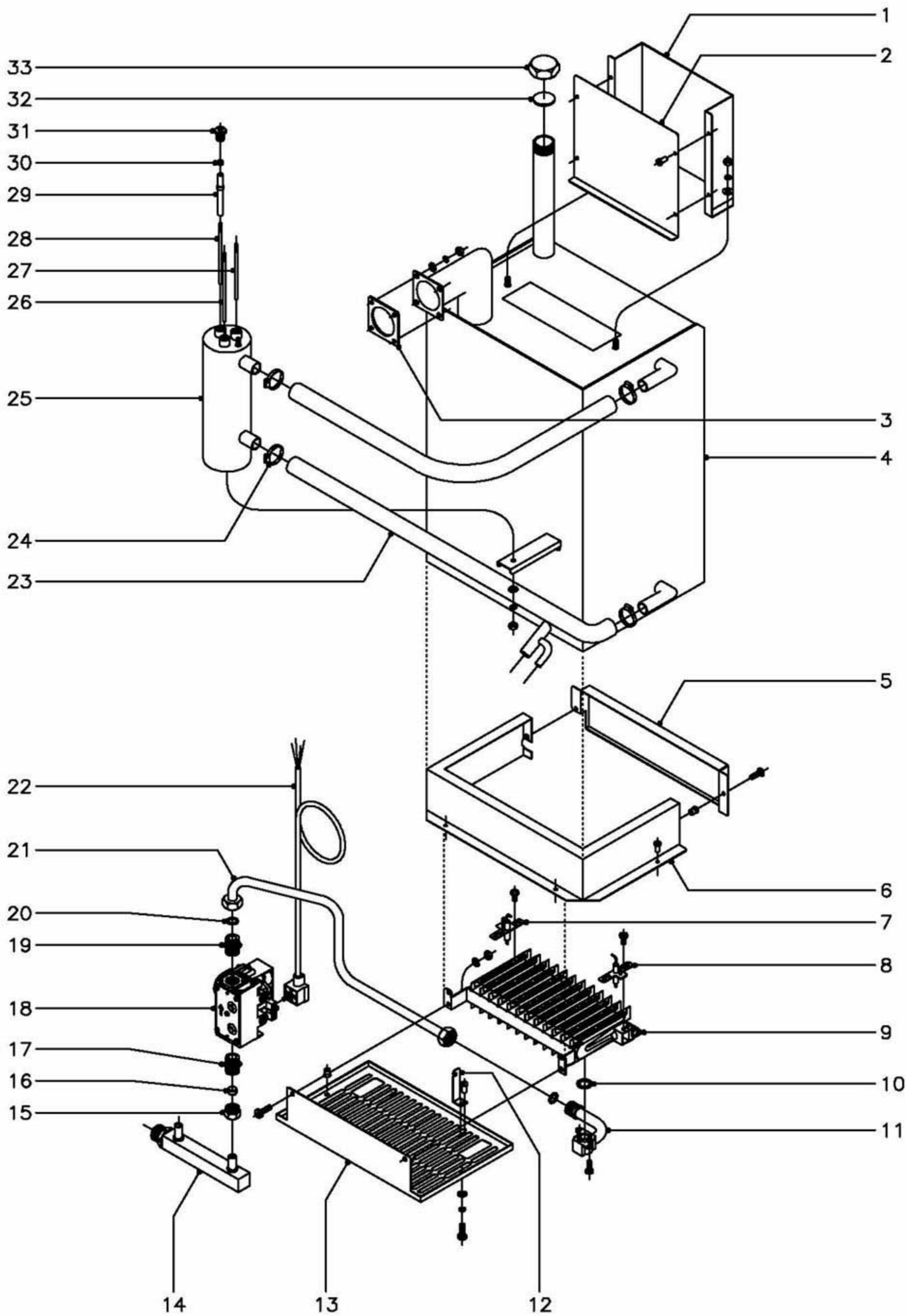
ZONA

TURBINA

PLANO

C-1089

ITEM	CODIGO	DENOMINACION	TEXTO	HVG-10/11	HVG-10/21													NOTAS
1	R253049	Motor (230/400 V., 50/60 Hz.)		1	1													
2	Q012044	Tornillo exagonal M-6x25		4	4													
3	Q262040	Arandela muelle A-6		4	4													
4	Q301304	Arandela calzo Ø 23xØ 6,5x2		8	8													
5	Q162040	Tuerca exagonal M-6		4	4													
6	Q262040	Arandela muelle A-6		4	4													
7	R662623	Casquillo reten		1	1													
8	-	Perno M-6 (Caldeado a cuerpo)		4	4													
9	R662627	Reten Ø 28xØ 17x7		2	2													
10	Q302023	Anillo de seguridad Ø 28x1,2		1	1													
11	R253042	Turbina		1	1													
12	Q012063	Tornillo exagonal M-10x20		1	1													
13	Q232060	Arandela plana A-10		1	1													
14	Q232030	Arandela muelle A-5		4	4													
15	Q012031	Tornillo exagonal M-5x10		4	4													
16	R073004	Prensaestopas		1	1													



N plano
C-1090

Firma

Fecha
10-2001

Aparato
GENERADOR DE VAPOR
HORNOS A GAS HVG-10/11 Y 10/21

Lamina
6

Fagor Industrial S.Coop. **FAGOR**
Oñate

MOD.

HORNOS A GAS HVG

ZONA

GENERADOR DE VAPOR

PLANO

C-1090

ITEM	CODIGO	DENOMINACION	TEXTO	HVG-10/11	HVG-10/21								NOTAS
1	T115009	Anterior de chimenea generador		1	1								
	T115041	Aislante anterior de chimenea		1	1								
	Q302022	Arandela plana Ø16xØ6x1,2		2	2								
	Q262030	Arandela muelle A-5		2	2								
	Q162030	Tuerca exagonal M-5		2	2								
2	T115010	Posterior de chimenea generador		1	1								
	T115066	Aislante posterior de chimenea		1	1								
	Q412002	Remache tubular Ø4x7,5		4	4								
3	T115037	Junta entrada vapor		1	1								
4	T115000	Generador de vapor		1	1								
	T115039	Aislante anterior generador		1	1								
	T115040	Aislante posterior generador		1	1								
	T115064	Aislante lateral generador		2	2								
	T115065	Aislante superior generador		1	1								
	Q232040	Arandela plana A-6		4	4								
	Q262040	Arandela muelle A-6		4	4								
	Q162040	Tuerca exagonal M-6		4	4								
5	T115701	Tapa caja quemador		1	1								
	T115068	Aislante tapa caja quemador		1	1								
	Q221342	Remache exagonal M-5		2	2								
	Q152004	Tornillo aplastado M-5x13		2	2								
6	T115700	Caja quemador		1	1								
	T115067	Aislante caja quemador		1	1								
	Q412002	Remache tubular Ø4x7,5		4	4								
7	Z955802	Electrodo ignicion		1	1								
	Q151320	Tornillo alomado M-4x6		1	1								
8	Z955803	Electrodo deteccion		1	1								
	Q151320	Tornillo alomado M-4x6		1	1								

MOD.

HORNOS A GAS HVG

ZONA

GENERADOR DE VAPOR

PLANO

C-1090

ITEM	CODIGO	DENOMINACION	TEXTO	HVG-10/11	HVG-10/21								NOTAS
9	Z955801	Quemador completo		1	1								
	Q032021	Tornillo alomado M-4x10		2	2								
	Q242020	Arandela abanico A-4		2	2								
	Q162020	Tuerca exagonal M-4		2	2								
10	Z955807	Arandela junta (corcho)		1	1								
11	T115703	Acoplador de quemador		1	1								
	Q151320	Tornillo alomado M-4x6		2	2								
12	T112609	Soporte quemador		2	2								
	Q412002	Remache tubular Ø4x7,5		4	4								
13	T112829	Tapa de quemador		1	1								
	Q221343	Remache exagonal M-6		2	2								
	Q232040	Arandela plana A-6		2	2								
	Q262040	Arandela muelle A-6		2	2								
	Q012042	Tornillo exagonal M-6x15		2	2								
14	T115015	Entrada de gas		1	1								
15	Q221336	Tuerca M-18x1,5 (Para tubo Ø12)		1	1								
16	U055043	Bicono Ø 12		1	1								
17	S205023	Manguito doble 1/2"		1	1								
18	Z952201	Valvula SIT-830 (50 Hz.)		1	1								(G.L.P.y Gas Natural, 50 Hz.)
18	Z953501	Valvula SIT-830 (60 Hz.)		1	1								(G.L.P.y Gas Natural, 60 Hz.)
19	S205023	Manguito doble 1/2"		1	1								
20	Q306012	Arandela junta Ø18xØ13x1,5		2	2								
21	T115011	Conduccion a quemador generador		1	1								
22	R723013	Conexión valvula SIT		1	1								
23	3713000	Tubo silicona forrado Ø28xØ20x450		2	2								
24	Q881304	Abrazadera 20 - 32		4	4								
25	R665046	Cuerpo de niveles		1	1								
	Q232040	Arandela plana A-6		1	1								
	Q262040	Arandela muelle A-6		1	1								

MOD.

HORNOS A GAS HVG

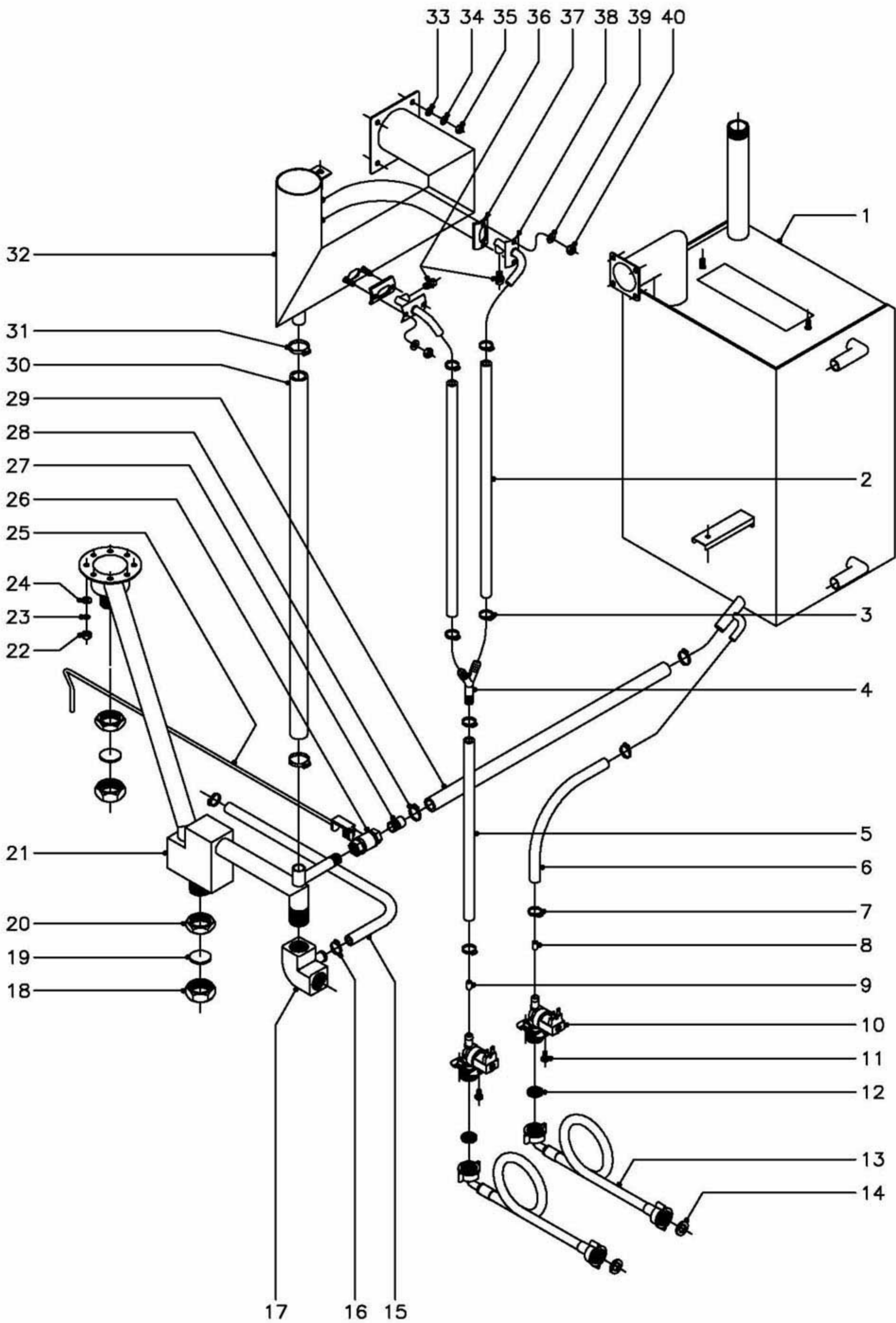
ZONA

GENERADOR DE VAPOR

PLANO

C-1090

ITEM	CODIGO	DENOMINACION	TEXTO	HVG-10/11	HVG-10/21								NOTAS
	Q162040	Tuerca exagonal M-6		1	1								
26	R345060	Electrodo de nivel alto L=106		1	1								
27	R345063	Electrodo de nivel bajo L=116		1	1								
28	R345064	Electrodo de masa L=131		1	1								
29	R345059	Guia aislante de electrodos		3	3								
30	Q163020	Tuerca exagonal M-4		6	6								
31	R345058	Racord amarre electrodos		3	3								
32	R015011	Arandela junta Ø34x3		1	1								
33	R015010	Tuerca tapon 1" inox.		1	1								



MOD.

HORNOS A GAS HVG

ZONA

CONDUCCIONES AGUA, VAPOR Y DESAGUE

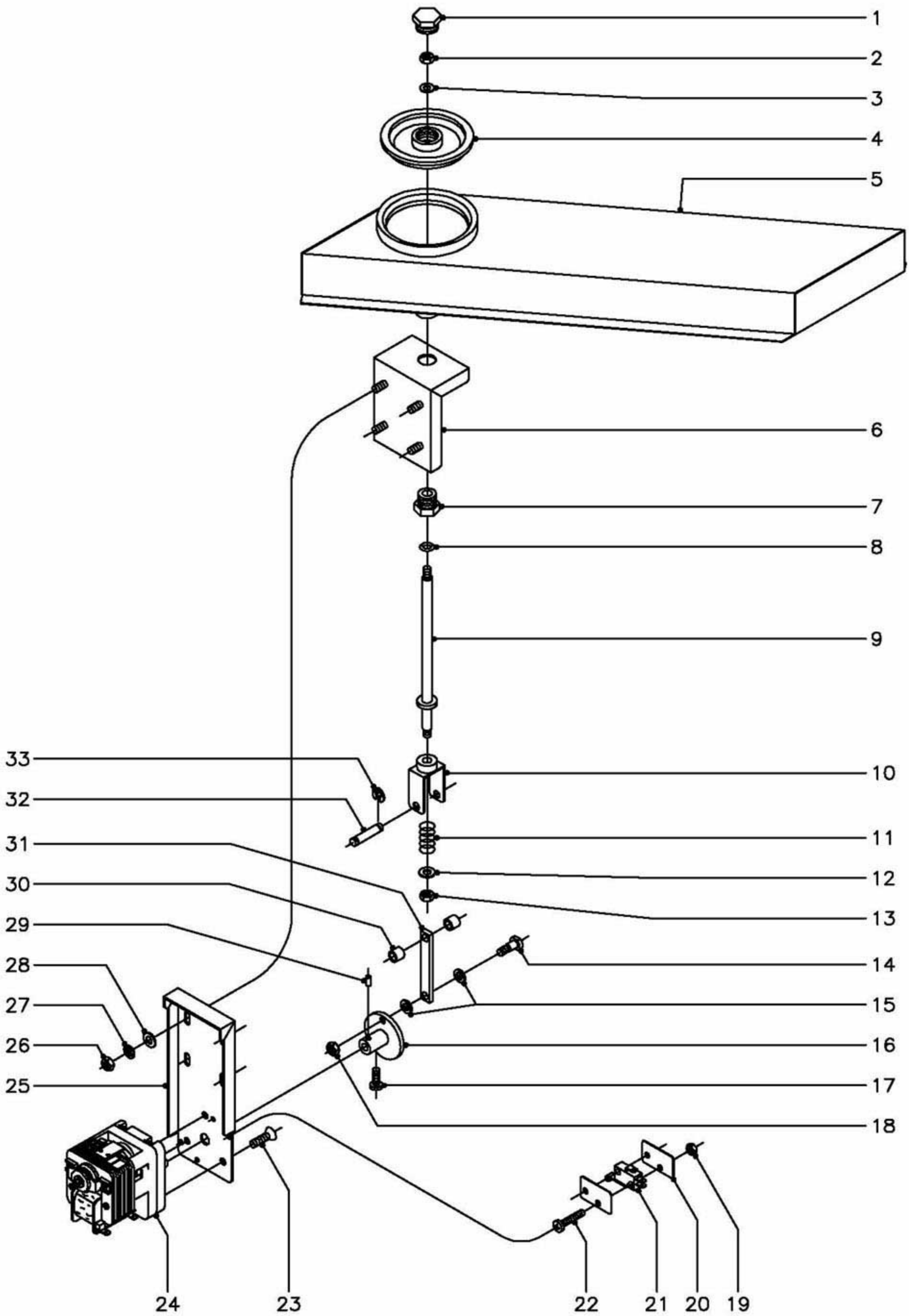
PLANO

C-1091

ITEM	CODIGO	DENOMINACION	TEXTO	HVG-10/11	HVG-10/21														NOTAS
1	T115000	Generador de vapor		1	1														
2	3676900	Tubo goma negra Ø17xØ10x400		2	2														
3	Q881302	Abrazadera 12 - 20		6	6														
4	Z201106	Racord en "Y"		1	1														
5	3676900	Tubo goma negra Ø17xØ10x500		1	1														
6	3676900	Tubo goma negra Ø17xØ10x700		1	1														
7	Q881302	Abrazadera 12 - 20		2	2														
8	Z601156	Regulador caudal 8 l./m. (rojo)		1	1														
9	P443042	Regulador caudal 3 l./m. (negro)		1	1														
10	Z701135	Electrovalvula entrada de agua		2	2														
11	Q032021	Tornillo alomado M-4x10		4	4														
12	Z701132	Filtro-junta entrada de agua		2	2														
13	Z601114	Manguera entrada de agua		2	2														
14	Q307031	Junta manguera Ø24xØ14x3		2	2														
15	3713100	Tubo silicona forrado Ø23xØ16x1000		1	1														
16	Q881304	Abrazadera 20 - 32		2	2														
17	R665067	Codo desagüe		1	1														
18	R665053	Tuerca tapon 1" laton		2	2														
19	R015011	Arandela junta Ø34x3		2	2														
20	Q223014	Contratuerca 1"		2	2														
21	T115017	Conjunto desagüe completo		1	-														
21	T125004	Conjunto desagüe completo		-	1														
22	Q162040	Tuerca exagonal M-6		8	8														
23	Q262040	Arandela muelle A-6		8	8														
24	Q232040	Arandela plana A-6		8	8														
25	R342803	Palanca grifo vaciado		1	-														
25	R032804	Palanca grifo vaciado		-	1														
26	R015034	Cuerpo grifo vaciado		1	1														
27	R345014	Manguito grifo vaciado		1	1														

MOD.**HORNOS A GAS HVG****ZONA****CONDUCCIONES AGUA, VAPOR Y DESAGUE****PLANO****C-1091**

ITEM	CODIGO	DENOMINACION	TEXTO	HVG-10/11	HVG-10/21													NOTAS
28	Q881304	Abrazadera 20 - 32		2	2													
29	3713100	Tubo silicona forrado Ø23xØ16x750		1	1													
30	3713000	Tubo silicona forrado Ø28xØ20x500		1	1													
31	Q881304	Abrazadera 20 - 32		2	2													
32	T115020	Retorno de vapor completo		1	1													
33	Q232040	Arandela plana A-6		4	4													
34	Q242040	Arandela abanico A-6		4	4													
35	Q162040	Tuerca exagonal M-6		4	4													
36	T115086	Tobera R. 1/8" (Ø1,5)		2	2													
37	R725159	Junta tubo inyector		2	2													
38	T115112	Conduccion de vahos completa		2	2													
39	Q242030	Arandela abanico A-5		4	4													
40	Q162030	Tuerca exagonal M-5		4	4													



MOD.	HORNOS A GAS HVG	ZONA	CIERRE CHIMENEA	PLANO	C-1092
------	------------------	------	-----------------	-------	--------

ITEM	CODIGO	DENOMINACION	TEXTO	HVG-10/11	HVG-10/21								NOTAS
1	T115052	Tapon retencion vapores		1	1								
2	Q162040	Tuerca exagonal M-6		1	1								
3	Q232040	Arandela plana A-6		1	1								
4	T115050	Retencion vapores		1	-								
4	T125013	Retencion vapores		-	1								
5	T112612	Chimenea completa		1	-								
5	T122606	Chimenea completa		-	1								
	Q412002	Remache tubular Ø4x7,5		9	9								
6	T135022	Soporte amarre motor completo		1	1								
7	R725030	Tuerca guia retencion		1	1								
8	Q307067	Junta torica Ø14,43xØ9,19xØ2,62		1	1								
9	T135018	Eje retencion vapores		1	1								
10	T135020	Tensor retencion vapores		1	1								
11	R725008	Resorte		1	1								
12	Q302022	Arandela plana Ø16xØ6x1,2		1	1								
13	Q162040	Tuerca exagonal M-6		1	1								
14	T135009	Eje de leva		1	1								
15	Q308013	Arandela de teflon Ø14xØ8x2		2	2								
16	T135012	Leva		1	1								
17	Q012021	Tornillo exagonal M-4x10		1	1								
18	Q162040	Tuerca exagonal M-6		1	1								
19	Q161310	Tuerca exagonal M-3		4	4								
20	R010535	Placa separadora		4	4								
21	R010534	Interruptor puerta		2	2								
22	Q032013	Tornillo alomado M-3x20		4	4								
23	Q042031	Tornillo avellanado M-5x10		3	3								
24	T113010	Motor chimenea		1	1								
25	T135021	Escuadra amarre motor		1	1								
26	Q162040	Tuerca exagonal M-6		4	4								

MOD.

HORNOS A GAS HVG

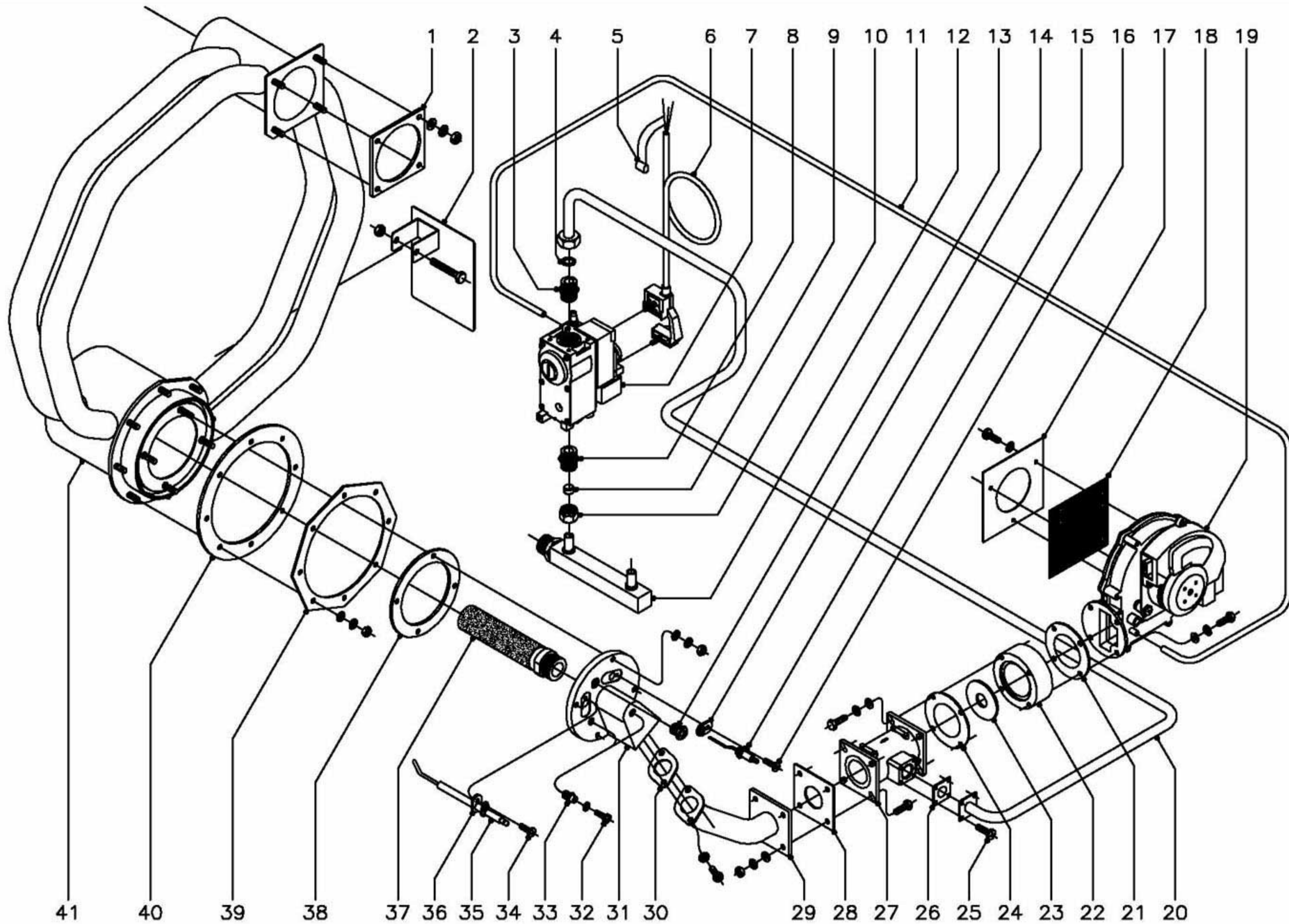
ZONA



CIERRE CHIMENEA

PLANO

C-1092

ITEM	CODIGO	DENOMINACION	TEXTO	HVG-10/11	HVG-10/21									NOTAS
27	Q242040	Arandela abanico A-6		4	4									
28	Q232040	Arandela plana A-6		4	4									
29	T115057	Pasador de leva		1	1									
30	T135011	Distanciador		2	2									
31	T135013	Palanca de elevacion		1	1									
32	T135010	Eje de tensor retencion vapores		1	1									
33	Q271033	Arandela de seguridad Ø6		2	2									



N plano C-1093	Firma 	Fecha 10-2001	Aparato PARTE FUNCIONAL GAS HORNOS A GAS HVG-10/11 Y 10/21	Lamina 9	Fagor Industrial S.Coop. FAGOR 
					Ofite

MOD.

HORNOS A GAS HVG

ZONA

PARTE FUNCIONAL GAS

PLANO

C-1093

ITEM	CODIGO	DENOMINACION	TEXTO	HVG-10/11	HVG-10/21									NOTAS
1	R725052	Junta colector		2	2									
	Q232040	Arandela plana A-6		4	4									
	Q242040	Arandela abanico A-6		4	4									
	Q162040	Tuerca exagonal M-6		4	4									
2	R722629	Aleron intercambiador		3	4									
	Q012046	Tornillo exagonal M-6x40		3	4									
	Q162040	Tuerca exagonal M-6		3	4									
3	S205023	Manguito doble 1/2"		1	1									
4	Q306012	Arandela junta Ø18xØ13x1,5		1	1									
5	Z233012	Condensador antiparasitario		1	1									
6	T085012	Conector valvula Honeywell		1	1									
7	T115097	Valvula Honeywell (Regulado a B.P.)		1	1									(50 Hz.)
7	T115098	Valvula Honeywell (Regulado a G.N.)		1	1									(50 Hz.)
7	T115100	Valvula Honeywell (Regulado a B.P.)		1	1									(60 Hz.)
7	T115101	Valvula Honeywell (Regulado a G.N.)		1	1									(60 Hz.)
8	S205023	Manguito doble 1/2"		1	1									
9	U055043	Bicono Ø 12		1	1									
10	Q221336	Tuerca M-18x1,5 (Para tubo Ø 12)		1	1									
11	3702400	Tubo goma negra Ø 8xØ 4x1500		1	1									
12	T115015	Entrada de gas		1	1									
13	R725015	Visor de encendido		1	1									
14	R725079	Junta electrodo		1	1									
15	T115712	Electrodo de deteccion		1	1									
16	Q153021	Tornillo alomado M-4x10		1	1									
17	T115096	Chapa amarre malla ventilador		1	1									
	Q032021	Tornillo alomado M-4x10		3	3									
	Q242020	Arandela abanico A-4		3	3									
18	T115095	Malla ventilador		1	1									
19	T083000	Ventilador E.B.M.-RG130		1	1									

MOD.

HORNOS A GAS HVG

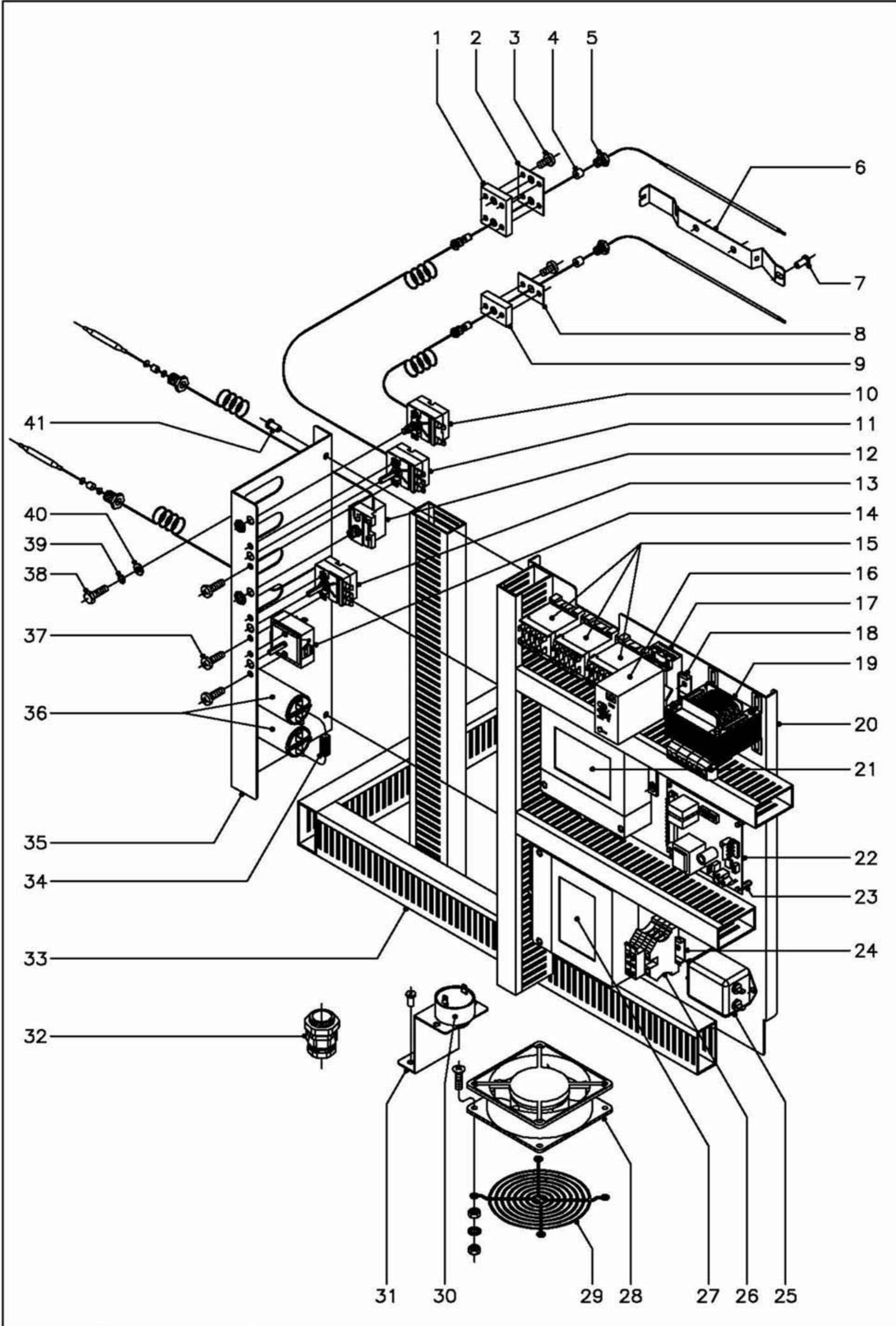
ZONA

PARTE FUNCIONAL GAS

PLANO

C-1093

ITEM	CODIGO	DENOMINACION	TEXTO	HVG-10/11	HVG-10/21								NOTAS
20	T115078	Conduccion de gas completo		1	-								
20	T125021	Conduccion de gas completo		-	1								
21	T115081	Junta acoplamiento ventilador y mixe		1	1								
22	T115076	Acoplamiento ventilador mixer		1	1								
23	T115082	Arandela regulacion ventilador Ø 18		1	1								(Butano-Propano
23	T115083	Arandela regulacion ventilador Ø 20		1	1								(Gas Natural)
24	T115081	Junta acoplamiento ventilador y mixe		1	1								
25	Q032021	Tornillo alomado M-4x10		4	4								
26	T115080	Junta conduccion mixer		1	1								
27	T115075	Mixer 35 KW.		1	1								
28	T115079	Junta mixer conducto		1	1								
29	T115077	Conducto mixer tapa principal		1	1								
30	T095021	Junta conducto tapa		1	1								
31	R725710	Tapa principal		1	1								
32	Q152024	Tornillo avellanado M-4x8		2	2								
	R725061	Junta toma de presion		2	2								
33	R725017	Boquilla toma de presion		2	2								
34	Q153021	Tornillo alomado M-4x10		1	1								
35	T115711	Electrodo de ignicion		1	1								
36	R725079	Junta electrodo		1	1								
37	T115710	Quemador Furigas (10/11 y 10/21)		1	1								
38	R725055	Junta de tapa principal		1	1								
39	-	Brida amarre intercambiador		-	-								Caldeado a cuerpo de horno
40	R725051	Junta camara combustion		1	1								
41	R725701	Intercambiador completo		1	1								



N plano C-1094	Firma 	Fecha 10-2001	Aparato CUADRO ELECTRICO HORNOS A GAS HVG-10/11 Y 10/21	Lamina 10	Fagor Industrial S.Coop. FAGOR Oñate
-------------------	-----------	------------------	---	--------------	--

MOD.		HORNOS A GAS HVG		ZONA		CUADRO ELECTRICO						PLANO		C-1094	
ITEM	CODIGO	DENOMINACION	TEXTO	HVG-10/11	HVG-10/21									NOTAS	
1	R662659	Pasamuros doble		1	1										
2	R692811	Junta pasamuros doble		1	1										
3	Q032021	Tornillo alomado M-4x10		6	6										
4	R662662	Junta cierre bulbo limitador		2	2										
5	R662629	Racord cierre sonda		2	2										
6	R662630	Soporte bulbo		2	2										
7	Q412002	Remache tubular Ø4x7,5		6	6										
8	R692812	Junta pasamuros simple		1	1										
9	T112625	Pasamuros simple		1	1										
10	R243016	Limitador temperatura horno		1	1										
11	R343018	Termostato horno		1	1										
12	Z953036	Termostato limitador generador		1	1										
13	R343100	Termostato generador (30 - 85°C.)		1	1										
14	S333001	Regulador de energia		1	1										
15	Z683087	Contactador 3TF20 01-3AL2 230V.		3	3										
16	R343072	Detector de niveles		1	1										
17	R743009	Base enchufable detector		1	1										
18	Z123019	Guia contactor L=175		1	1										
19	R503005	Transformador		1	1										
20	T133005	Panel cuadro electrico		1	1										
21	Z953004	Control combustion		1	1										
22	T083002	Variador de velocidad		1	1										
23	T133007	Distanciador M-3		4	4									Amarre variador a cuadro	
	T133008	Tornillo amarre M-3x23 (plastico)		4	4									Amarre variador a cuadro	
	Q161310	Tuerca exagonal M-3		4	4									Amarre variador a cuadro	
24	Z123018	Guia contactor L=55		1	1										
25	T113023	Filtro de entrada modelo FF-6Z		1	1										
26	P453026	Borne tierra 10		1	1										
	R073005	Borna portafusibles		2	2										

MOD.

HORNOS A GAS HVG

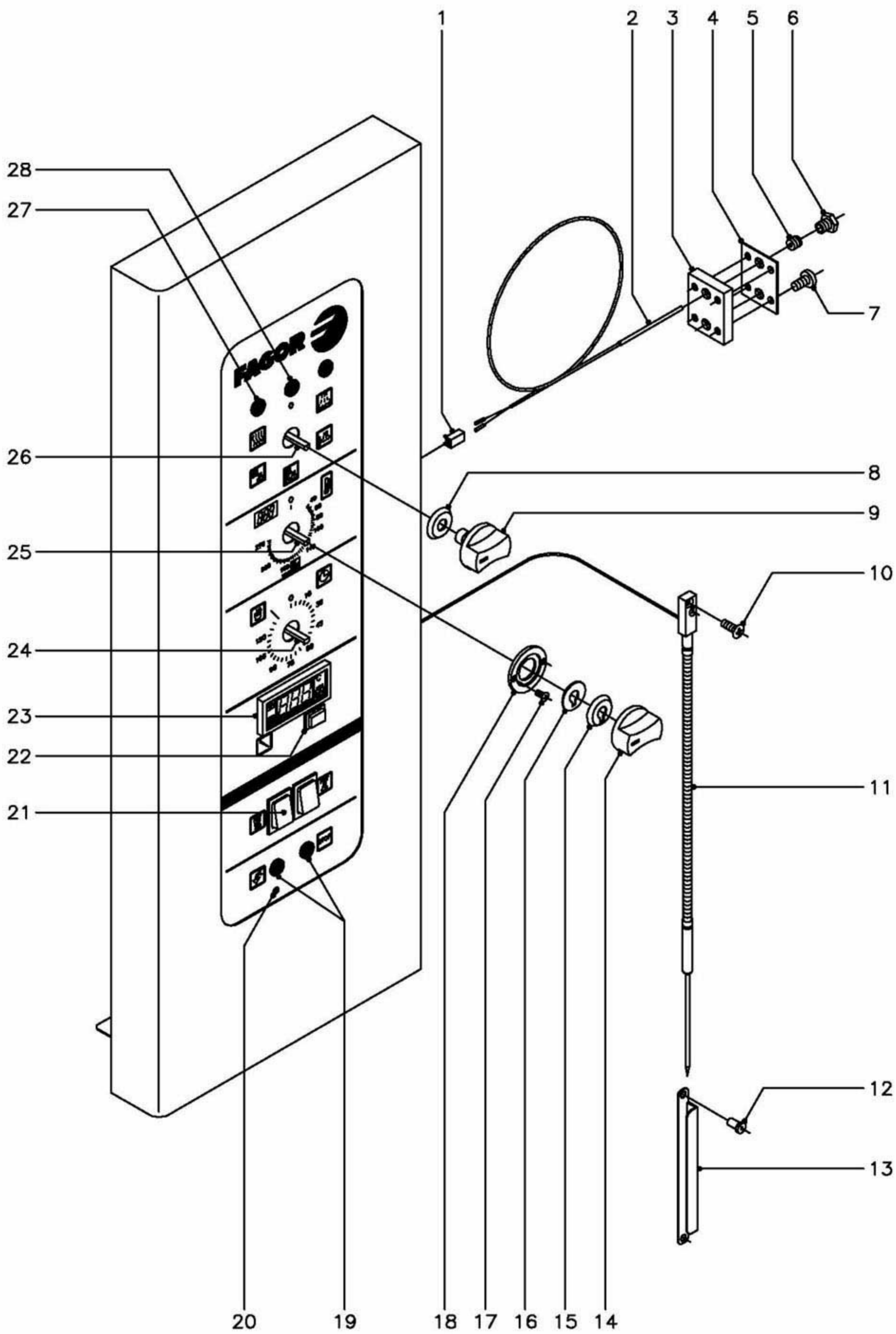
ZONA

CUADRO ELECTRICO

PLANO

C-1094

ITEM	CODIGO	DENOMINACION	TEXTO	HVG-10/11	HVG-10/21													NOTAS
	R723015	Fusible cristal 10 A.		2	2													
	Z263303	Tope final		1	1													
27	Z953004	Control combustion		1	1													
28	Z103066	Ventilador 230 V., 50-60 Hz.		2	2													
29	T113015	Proteccion ventilador		2	2													
	Q042022	Tornillo avellanado M-4x15		8	8													
	Q242020	Arandela abanico A-4		8	8													
	Q162020	Tuerca exagonal M-4		16	16													
30	R693067	Zumbador		1	1													
31	T143001	Soporte zumbador		1	1													
	Q412002	Remache tubular Ø 4x7,5		2	2													
32	R073004	Prensaestopas		1	1													
33	3715520	Canaleta unex (60x30x longitud)		6	6													
34	R073008	Cableado PTC		1	1													
35	T133006	Apoyo componentes		1	1													
36	R293000	Condensador		2	2													
37	Q151320	Tornillo alomado M-4x6		6	6													
38	Q012042	Tornillo exagonal M-6x15		4	4													
39	Q262040	Arandela muelle A-6		4	4													
40	Q232040	Arandela plana A-6		4	4													
41	Q412002	Remache tubular Ø 4x7,5		3	3													



MOD.

HORNOS A GAS HVG

ZONA

PARTE ELECTRICA PORTAMANDOS

PLANO

C-1095

ITEM	CODIGO	DENOMINACION	TEXTO	HVG-10/11	HVG-10/21														NOTAS
1	R663092	Conector 2 vias		1	1														
2	R663090	Conjunto termopar L=1400		1	1														
3	R662659	Pasamuros doble		1	1														
4	R692811	Junta pasamuros doble		1	1														
5	R662652	Bicono cierre sonda		1	1														
6	R662629	Racord cierre sonda		1	1														
7	Q032021	Tornillo alomado M-4x10		4	4														
8	R663046	Junta (conmutadores)		2	2														
9	R663062	Boton de mando Ø6 (conmutadores)		2	2														
10	Q042022	Tornillo avellanado M-4x15		2	2														
11	T113007	Conjunto sonda nucleo		1	1														
12	Q412002	Remache tubular Ø 4x7,5		2	2														
13	R672643	Soporte de sonda		1	1														
14	R663063	Boton de mando Ø6 (termos.electro.)		1	1														
15	R663045	Junta (termostato electronico)		1	1														
16	R662810	Arandela guia		1	1														
17	Q151346	Tornillo avellanado M-3x5		2	2														
18	R662809	Guia boton de mando		1	1														
19	Z953034	Piloto rojo		2	2														
20	Z953035	Termostato limitador aviso		1	1														
21	Z213033	Pulsador rearme generador y horno		2	2														
22	R743008	Interruptor regulacion sonda		1	1														
23	T133004	Termostato digital tipo K		1	1														
24	R723000	Temporizador manual		1	1														
25	R743013	Termostato electronico 0 - 270° C.		1	1														
	R663036	Fijacion circuito termost. electroni.		4	4														
26	T113030	Conmutador de funciones		1	1														
27	Z203005	Piloto ambar		2	2														
28	Z203004	Piloto verde		1	1														

MOD.

HORNOS A GAS HVG

ZONA

VARIOS

PLANO

ITEM

CODIGO

DENOMINACION

TEXTO

HVG-10/11

HVG-10/21

NOTAS

T116502

Folleto de instrucciones

1

1

T113031

Esquema electrico adhesivo

1

1

Plano HC-75606

T113028

Leyenda esquema electrico

1

1

Plano HC-75483

T113029

Instalacion electrica

1

1

T113021

Cableado luz interior

1

1

R663094

Cableado luz puerta

1

1

3713900

Funda roja o negra Ø 6,4x500

1

1

T113022

Cable de encendido L=500

1

-

T123000

Cable de encendido L=700

-

1

T113033

Cable de encendido L=2000

1

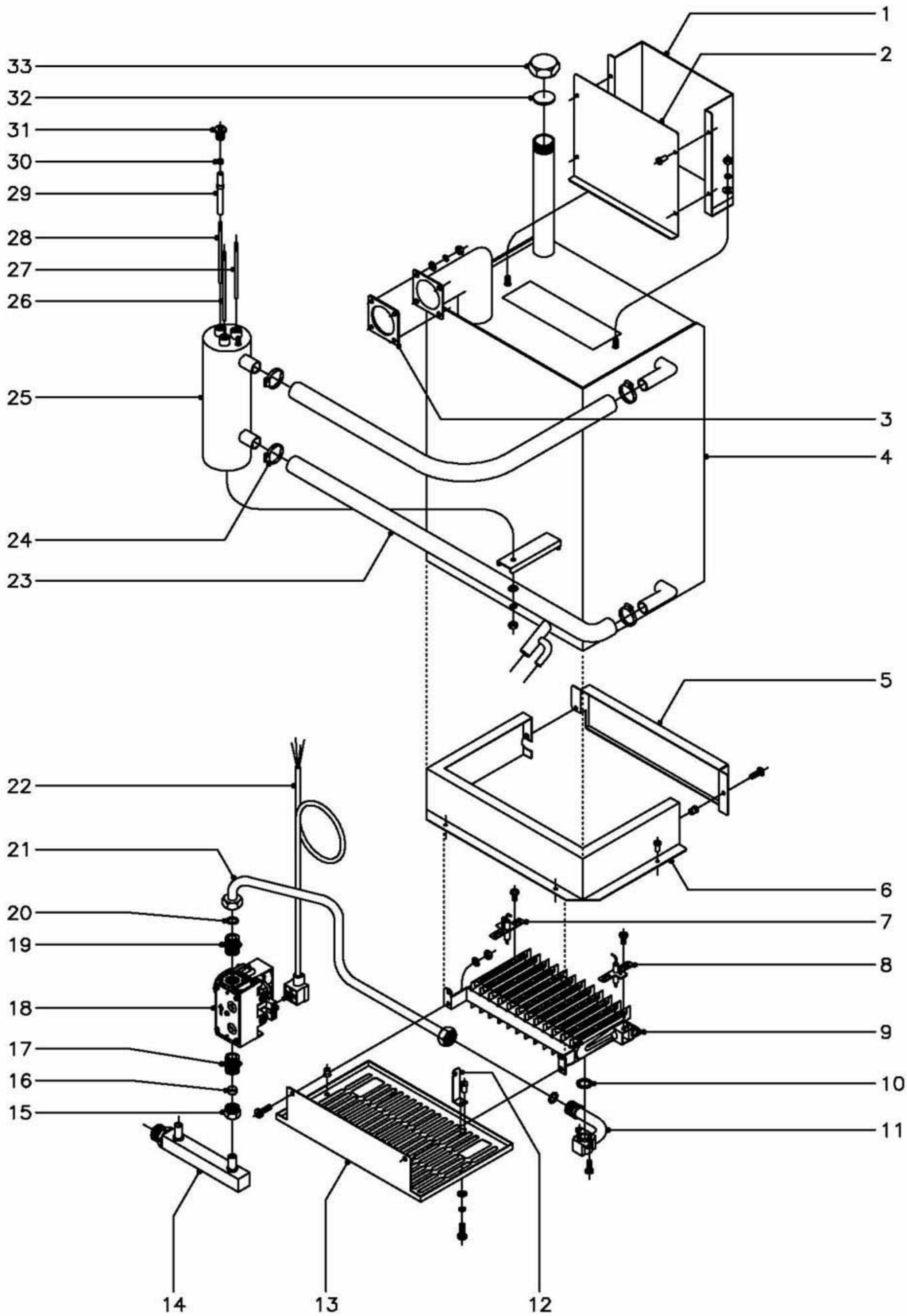
-

T123010

Cable de encendido L=2200

-

1



N plano
C-1090

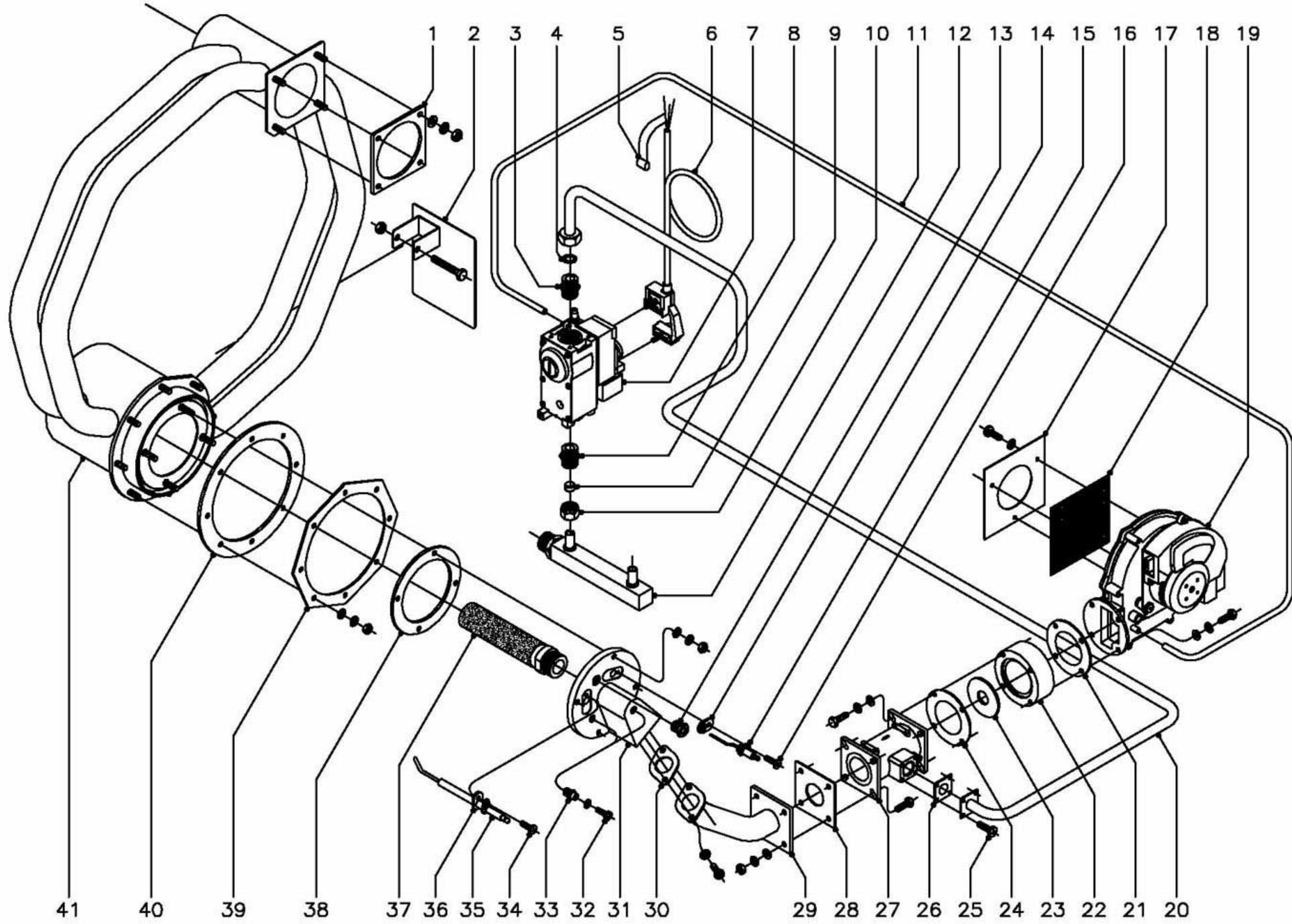
Firma

Fecha
10-2001

Aparato
GENERADOR DE VAPOR
HORNOS A GAS HVG-10/11 Y 10/21

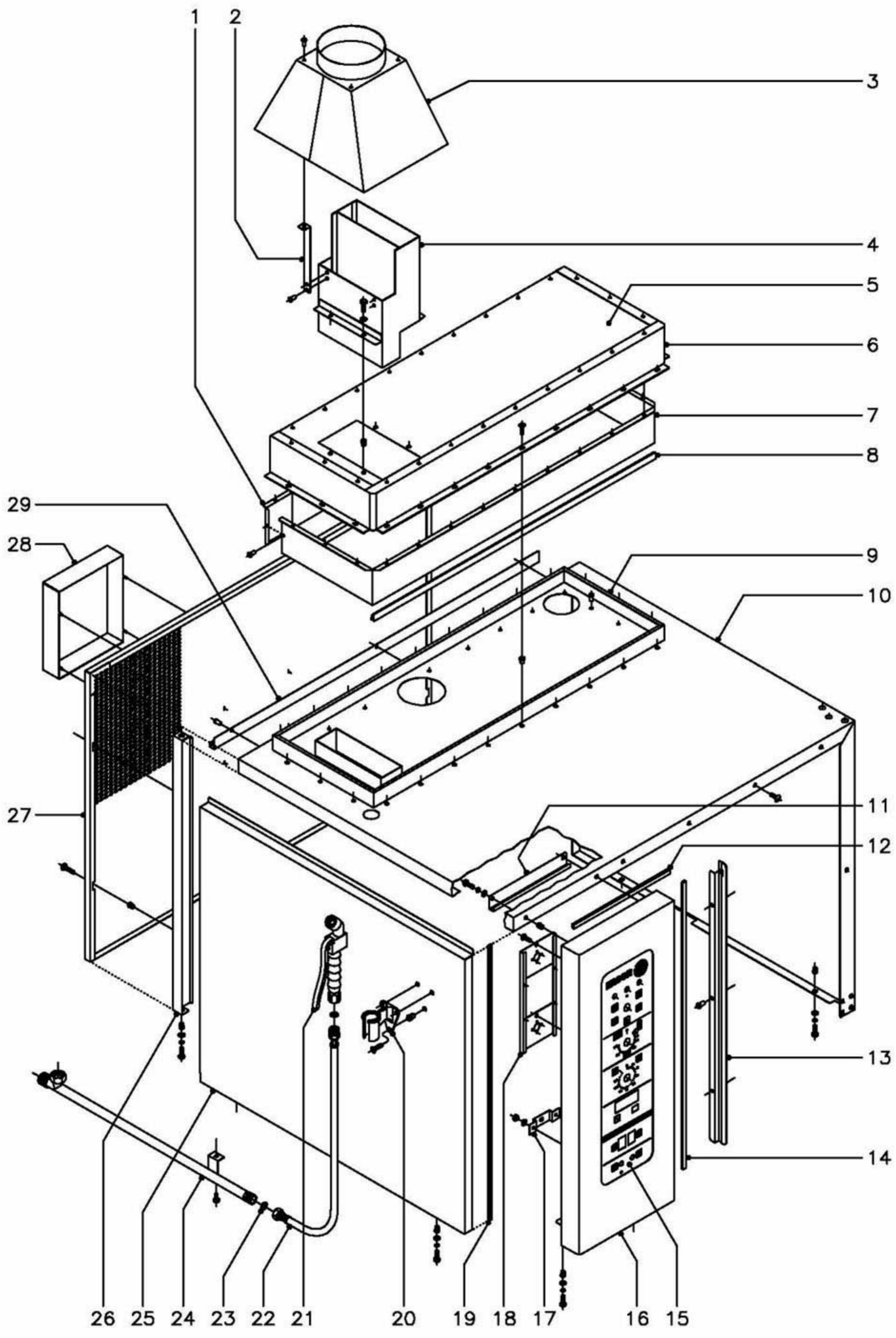
Lamina
6

Fagor Industrial S.Coop. **FAGOR**
Orate



N plano	Firma	Fecha	Aparato	PARTE FUNCIONAL GAS	Lamina	Fagor Industrial S.Coop. FAGOR
C-1093		10-2001	HORNOS A GAS HVG-10/11 Y 10/21		9	Orote

ITEM	CODIGO	DENOMINACION	TEXTO	HVG-10/11	HVG-10/21	HVG-2-10/11	HVG-10/11A	HVG-10/21A	HVG-2-10/11A							NOTAS
<u>BUTANO - PROPANO 50 Hz.</u>																
s/n	Z955899	Inyector Ø 0,7 (En quemador item 9)		12	12		12	12								Plano C-1090
18	Z952201	Valvula SIT-830 50 Hz. (B.P.y G.N.)		1	1		1	1								Plano C-1090
7	T115097	Valvula Honeywell 50Hz. (B.P.)		1	1		1	1								Plano C-1093
22	T115082	Arandela regulacion ventilador Ø 18		1	1		1	1								Plano C-1093
<u>BUTANO - PROPANO 60 Hz.</u>																
s/n	Z955899	Inyector Ø 0,7 (En quemador item 9)		12	12		12	12								Plano C-1090
18	Z953501	Valvula SIT-830 60 Hz. (B.P.y G.N.)		1	1		1	1								Plano C-1090
7	T115100	Valvula Honeywell 60Hz. (B.P.)		1	1		1	1								Plano C-1093
22	T115082	Arandela regulacion ventilador Ø 18		1	1		1	1								Plano C-1093
<u>GAS NATURAL 50 Hz.</u>																
s/n	Z956104	Inyector Ø 1,1 (En quemador item 9)		12	12		-	-								Plano C-1090
s/n	Z956109	Inyector Ø 1,2 (En quemador item 9)		-	-		12	12								Plano C-1090
18	Z952201	Valvula SIT-830 50 Hz. (B.P.y G.N.)		1	1		1	1								Plano C-1090
7	T115098	Valvula Honeywell 50Hz. (G.N.)		1	1		1	1								Plano C-1093
22	T115083	Arandela regulacion ventilador Ø 20		1	1		1	1								Plano C-1093
<u>GAS NATURAL 60 Hz.</u>																
s/n	Z956104	Inyector Ø 1,1 (En quemador item 9)		12	12		12	12								Plano C-1090
18	Z953501	Valvula SIT-830 60 Hz. (B.P.y G.N.)		1	1		1	1								Plano C-1090
7	T115101	Valvula Honeywell 60Hz. (G.N.)		1	1		1	1								Plano C-1093
22	T115083	Arandela regulacion ventilador Ø 20		1	1		1	1								Plano C-1093



N plano	Firma	Fecha	Aparato	MUEBLE	Lamina	Fogor Industrial S.Coop. FAGOR
C-1085		10-2001	HORNOS A GAS HVG-10/11 Y 10/21		1	Onate

MOD.

HORNOS A GAS HVG
HORNOS A GAS VGT (VAUBAN)

ZONA

SERIGRAFIA PORTAMANDOS (VAUBAN)

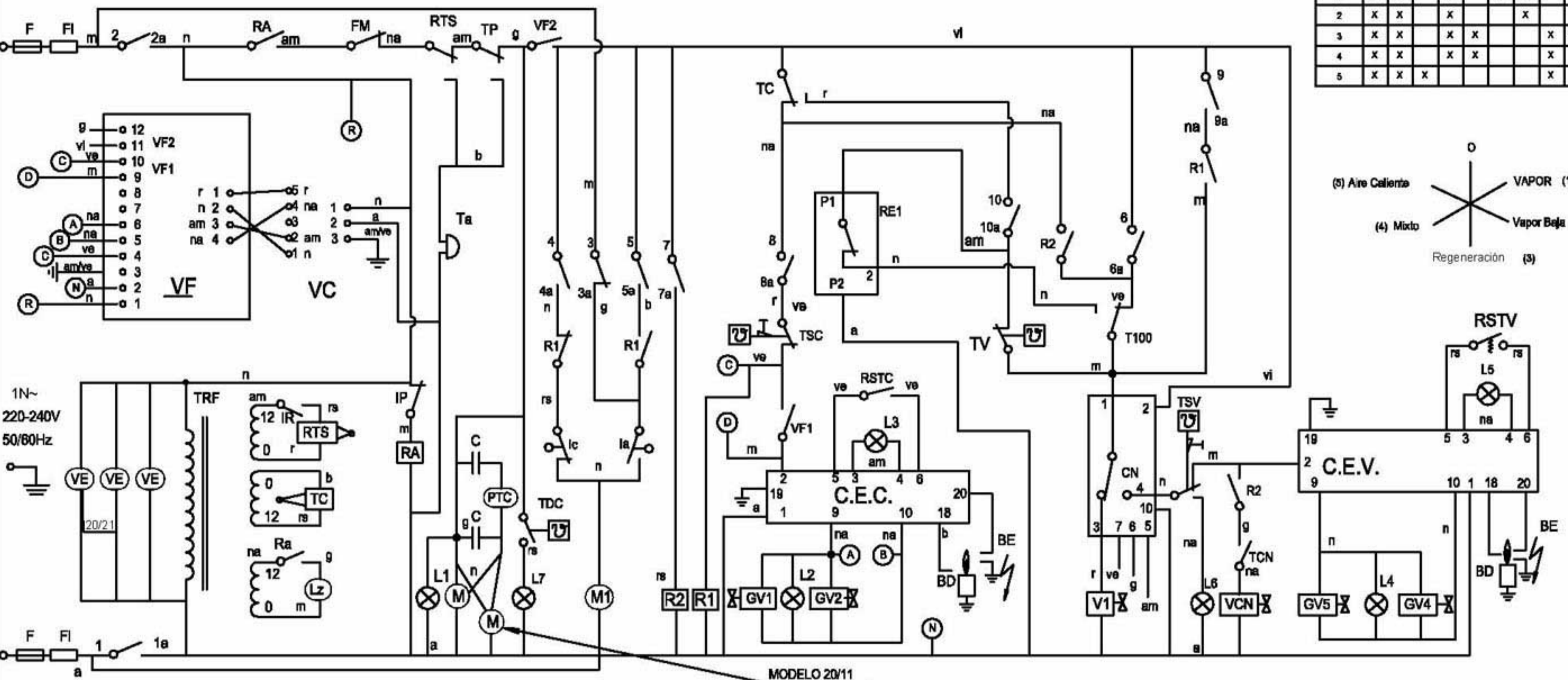
PLANO

C-1085

ITEM	CODIGO	DENOMINACION	TEXTO	HVG-10/11	VGT-10/11	HVG-10/21	VGT-10/21								NOTAS	
15	T113025	Serigrafia VGT -VAUBAN		1		1										

HVG-10/11 HVG-10/21 HVG-20/11 HVG-20/21

IG	1	2	3	4	5	6	7	8	9	10
0			X							
1	X	X		X		X	X			
2	X	X		X			X			
3	X	X		X	X			X	X	X
4	X	X		X	X			X		X
5	X	X	X						X	



MODELO 20/11

T-113031

Esquema teorico adhesivo			T-113031	
Nº	Cant.	Material	Nº Clasificación	Acabado
Nº Modificación	Propuesta de		Fecha	Tolerancias generales
1	Introducir VE		Maillo	16/10/2001
				$\leq 5\pm$: 50-100± : $5-25\pm$: > 100± $25-50\pm$: $\infty\pm$
Dibujado	Firma	Fecha	 Fagor Industrial, Koop. Eik, Mugatua	
Proyectado	KONTXI	22/2/01		
Comprobado				
Escala	5			Mecanizado superficial Plano numero HC-75606-01 Sustituye al N° HC-75448 Sustituido por
Plano hau ez dela erabili ez berria gure baimenaz gabe				

ESPAÑOL

CODIGO DE COLORES:

r = rojo
 a = azul
 m = marrón
 g = gris
 n = negro
 b = blanco
 vi = violeta
 am = amarillo
 na = naranja
 rs = rosa
 ve = verde
 am/ve = amarillo verde

COMPONENTES:

BD = Bujía de detector de llama
 BE = Bujía de Encendido
 C = Condensador Motor
 C.E.C. = Control Encendido cámara
 C.E.V. = Control encendido vapor
 CN = Control nivel de agua
 F, F1, F2, F3 = Fusible
 FI = Filtro interferencias
 FM = Térmico Motor
 GV1 = Electroválvula de gas cámara (Control)
 GV2 = Electroválvula de gas cámara (Seguridad)
 GV4 = Electroválvula de gas vapor (Control)
 GV5 = Electroválvula de gas vapor (Seguridad)
 la = Micro chimenea abierta
 lc = Micro chimenea cerrada
 IG = Interruptor general
 IP = Interruptor puerta
 IR = Selector regulador sonda núcleo
 L1 = Lámpara de funcionamiento
 L2 = Lámpara calentamiento cámara
 L4 = Lámpara entrada de vapor
 L3 = Lámpara indicador de bloqueo cámara
 L5 = Lámpara indicador de bloqueo vapor
 L6 = Lámpara seguridad de vapor
 L7 = Lámpara detección de cal
 LZ = Luz interior cámara
 M = Motor
 M1 = Motor accionamiento chimenea
 R2, R1, Ra = Relé Auxiliar
 RE1 = Regulador de energía
 RSTC = Pulsador de rearme cámara
 RSTV = Pulsador de rearme vapor
 RTS = Regulador sonda núcleo
 T100 = Termostato fijo 100°C
 Ta = Timbre avisador
 TC = Termostato cámara
 TCN = Termostato condensación
 TDC = Termostato detección de cal
 TP, TMP = Temporizador
 TRF, TRF1 = Transformador
 TSC = Termostato seguridad cámara
 TSV = Termostato seguridad de vapor
 TV = Termostato de vapor
 V1 = Electroválvula de agua de llenado
 VC = Ventilador centrifugo premezcla
 VCN = Electroválvula de agua de condensación
 VE = Ventilador cuadro eléctrico
 VF = Variador de frecuencia

FRANÇAIS

CODES DE COULEURS:

r = rouge
 a = bleu
 m = marron
 g = gris
 n = noir
 b = blanc
 vi = violet
 am = jaune
 na = orange
 rs = rose
 ve = vert
 am/ve = jaune/vert

COMPOSANTS:

BD = Veilleuse de détection de flamme
 BE = Veilleuse d'allumage
 C = Condensateur moteur
 C.E.C. = Contrôle d'allumage de chambre
 C.E.V. = Contrôle d'allumage de vapeur
 CN = Contrôle du niveau d'eau
 F, F1, F2, F3 = Fusible
 FI = Filtre interférences
 FM = Moteur thermique
 GV1 = Electrovalve de chambre gaz (contrôle)
 GV2 = Electrovalve de chambre gaz (sécurité)
 GV4 = Electrovalve de vapeur gaz (contrôle)
 GV5 = Electrovalve de vapeur gaz (sécurité)
 la = Micro cheminée ouverte
 lc = Micro cheminée fermée
 IG = Interruptor general
 IP = Interrupteur de porte
 IR = Sélecteur régulateur de sonde noyau
 L1 = Lampe de fonctionnement
 L2 = Lampe de chauffe chambre
 L4 = Lampe d'arrivée de vapeur
 L3 = Lampe témoin de blocage de chambre
 L5 = Lampe témoin de blocage de vapeur
 L6 = Lampe de sûreté de vapeur
 L7 = Lampe de détection de calcaire
 LZ = LumiÈre intérieure de chambre
 M = Moteur
 M1 = Actionnement moteur de cheminée
 R2, R1, Ra = Relais auxiliaire
 RE1 = Régulateur d'énergie
 RSTC = Bouton de réarmement de chambre
 RSTV = Bouton de réarmement de vapeur
 RTS = Régulateur de sonde noyau
 T100 = Thermostat fixe 100°C
 Ta = Sonnerie d'alarme
 TC = Thermostat de chambre
 TCN = Thermostat de condensation
 TDC = Thermostat de détection de calcaire
 TP, TMP = Temporisateur 0-120
 TRF, TRF1 = Transformador
 TSC = Thermostat de sûreté de chambre
 TSV = Thermostat de sûreté de vapeur
 TV = Thermostat de vapeur
 V1 = Electrovalve de remplissage d'eau
 VC = Ventilateur de centrifugeuse de prémélange
 VCN = Electrovalve de condensation d'eau
 VE = Ventilateur tableau électrique
 VF = Variador de frecuencia

ENGLISH

COLOUR CODE

r = red
 a = blue
 m = brown
 g = grey
 n = black
 b = white
 vi = violet
 am = yellow
 na = orange
 rs = pink
 ve = green
 am/ve = yellow-green

COMPONENTS:

BD = Flame detector spark plug
 BE = Ignition spark plug
 C = Motor condenser
 C.E.C. = Cooking chamber ignition control
 C.E.V. = Steam ignition control
 CN = Water level control
 F, F1, F2, F3 = Fusible
 FI = Interference filter
 FM = Motor thermal switch
 Cooking chamber gas solenoid valve (control)
 GV2 = Cooking chamber gas solenoid valve (safety)
 GV4 = Steam gas solenoid valve (control)
 GV5 = Steam gas solenoid valve (safety)
 la = Chimney open microswitch
 lc = Chimney closed microswitch
 IG = Interruptor general
 IP = Door switch
 IR = Core probe regulator selector
 L1 = On/off lamp
 L2 = Cooking chamber heating lamp
 L4 = Steam inlet lamp
 L3 = Cooking chamber lock indicator lamp
 L5 = Steam lock indicator lamp
 L6 = Steam safety lamp
 L7 = Lime detection lamp
 LZ = Cooking chamber interior lamp
 M = Motor
 M1 = Chimney drive motor
 R2, R1, Ra = Auxiliary relay
 RE1 = Energy regulator
 RSTC = Cooking chamber reset button
 RSTV = Steam reset button
 RTS = Core probe regulator
 T100 = Fixed 100°C thermostat
 Ta = Warning buzzer
 TC = Cooking chamber thermostat
 TCN = Condensation thermostat
 TDC = Lime detection thermostat
 TP, TMP = 0-120 timer
 TRF, TRF1 = Transformer
 TSC = Cooking chamber safety thermostat
 TSV = Steam safety thermostat
 TV = Steam thermostat
 V1 = Water filling solenoid valve
 VC = Pre-mix centrifuge fan
 VCN = Condensation water solenoid valve
 VE = Switchboard fan
 VF = Frequency inverter

DEUTSCH

FARBENCODE

r = rot
 a = blau
 m = braun
 g = grau
 n = schwarz
 b = weiss
 vi = violett
 am = gelb
 na = orangefarben
 rs = rosa
 ve = grün
 am/ve = gelb/grün

KOMPONENTEN:

BD = Zündkerze des Flammendetektors
 BE = Zündkerze der Zündung
 C = Motorkondensator
 C.E.C. = Zündkontrolle Kammer
 C.E.V. = Zündkontrolle Dampf
 CN = Kontrolle Wasserstand
 F, F1, F2, F3 = Fusible
 FI = Interferenzefilter
 FM = Thermomoter
 GV1 = Electroventil Gas, Kammer (Kontrolle)
 GV2 = Electroventil Gas, kammer (Sicherheit)
 GV4 = Electroventil Gas, Dampf (Kontrolle)
 GV5 = Electroventil Gas, Dampf (Sicherheit)
 la = Mikroschacht geöffnet
 lc = Mikroschacht geschlossen
 IG = Hauptschalter
 IP = Turschalter
 IR = Wahlregler Kernsonde
 L1 = Funktionsleuchtanzeige
 L2 = Erwärmungsleuchtanzeige Kammer
 L4 = Leuchtanzeige Dampfeintritt
 L3 = Leuchtanzeige Blockierung Kammer
 L5 = Leuchtanzeige Blockierung Dampf
 L6 = Sicherheitsleuchtanzeige Dampf
 L7 = Kalkanzeige
 LZ = Innenbeleuchtung Kammer
 M = Motor
 M1 = Motorantrieb Mikroschacht
 R2, R1, Ra = Relé Auxiliar
 RE1 = Hilfsrelais
 RSTC = Bedienungstaste Durch, Aufladung Kammer
 RSTV = Bedienungstaste Durch, Aufladung Dampf
 RTS = Kernsondenregler
 T100 = Thermostat auf 100°C
 Ta = Meldeklöngel/Lautwerk
 TC = Thermostat Kammer
 TCN = Kondensationsthermostat
 TDC = Thermostat Kalkanzeige
 TP, TMP = Zeitschalter 0-120
 TRF, TRF1 = Transformator
 TSC = Sicherheitsthermostat Kammer
 TSV = Sicherheitsthermostat Dampf
 TV = Dampftthermostat
 V1 = Elektroventil Wasserfüllung
 VC = Zentrifugallüfter Vormischung
 VCN = Elektroventil Kondenswasser
 VE = Schalttafelventilator
 VF = Frequenzwandler

ITALIANO

CODICE DEI COLORI:

r = rosso
 a = azzurro
 m = marrone
 g = grigio
 n = nero
 b = bianco
 vi = viola
 am = giallo
 na = arancione
 rs = rosa
 ve = verde
 am/ve = giallo/verde

COMPONENTI:

BD = Candela del rilevatore di fiamma
 BE = Candela d'accensione
 C = Condensatore motore
 C.E.C. = Controllo accensione cabina
 C.E.V. = Controllo accensione vapore
 CN = Controllo livello d'acqua
 F, F1, F2, F3 = Fusibile
 FI = Filtro interferenze
 FM = Termico Motore
 GV1 = Elettrovalvola gas cabina (controllo)
 GV2 = Elettrovalvola gas cabina (sicurezza)
 GV4 = Elettrovalvola gas vapore (controllo)
 GV5 = Elettrovalvola gas vapore (sicurezza)
 la = Micro camino aperto
 lc = Micro camino chiuso
 IG = Interruttore generale
 IP = Interruttore porta
 IR = Selettore regolatore sonda nucleo
 L1 = Lampadina di funzionamento
 L2 = Lampadina riscaldamento cabina
 L4 = Lampadina ingresso vapore
 L3 = Lampadina indicatore di blocco cabina
 L5 = Lampadina indicatore di blocco vapore
 L6 = Lampadina di sicurezza vapore
 L7 = Lampadina rilevatore di calcare
 LZ = Luce interna cabina
 M = Motore
 M1 = Motore funzionamento camino
 R2, R1, Ra = Relais ausiliario
 RE1 = Regolatore d'energia
 RSTC = Pulsante di riarmo vapore
 RSTV = Regolatore sonda nucleo
 RTS = Regolatore Sonda Nucleo
 T100 = Termostato fisso 100°C
 Ta = Campanello avvisatore
 TC = Termostato cabina
 TCN = Termostato condensazione
 TDC = Termostato rilevatore di calcare
 TP, TMP = Timer 0-120
 TRF, TRF1 = Transformador
 TSC = Termostato sicurezza cabina
 TSV = Termostato sicurezza vapore
 TV = Termostato vapore
 V1 = Elettrovalvola acqua di riempimento
 VC = Ventilatore centrifuga
 VCN = Elettrovalvola acqua di condensazione
 VE = Ventilatore quadro elettrico
 VF = Variatore di frequenza