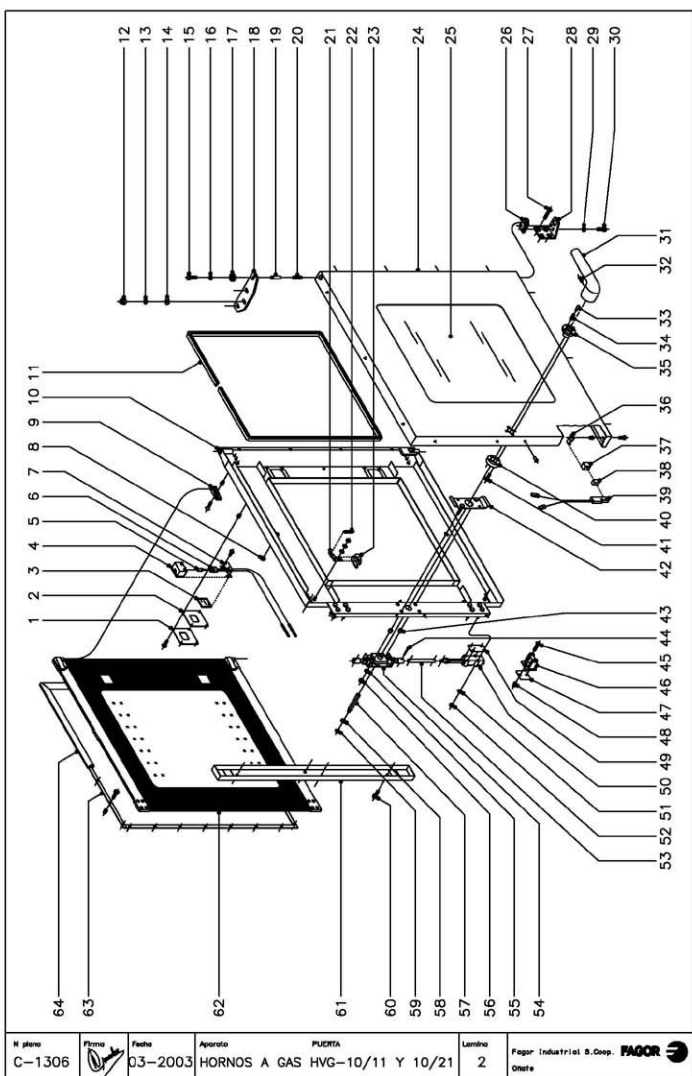


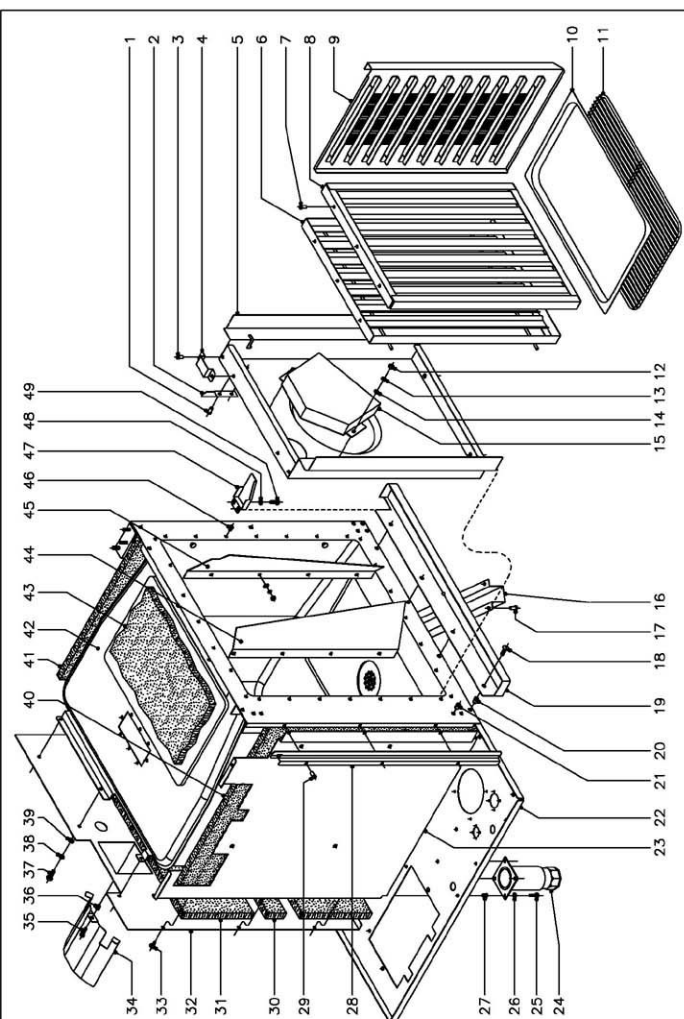
N plano	Firma	Fecha	Aparato	MUEBLE	Lamina	Fagor Industrial S.Coop. FAGOR
C-1305		03-2003	HORNOS A GAS HVG-10/11 Y 10/21		1	Onate

MOD.	HORNOS A GAS HVG	ZONA	MUEBLE	PLANO	C-1305
------	------------------	------	--------	-------	--------

ITEM	CODIGO	DENOMINACION	TEXTO	HVG-10/11	HVG-10/21	HVG-10/11 UL	HVG-10/21 UL	MFHVG-10/11	MFHVG-10/21	NOTAS
1	T112609	Posterior de camara colector		1	-	1	-	1	-	
1	T122810	Posterior de camara colector		-	1	-	1	-	1	
	Q412002	Remache tubular Ø4x7.5		11	12	11	12	11	12	
2	T112815	Soporte chimenea		4	4	4	4	4	4	
	Q412002	Remache tubular Ø4x7.5		12	12	12	12	12	12	
3	T122820	Chimenea exterior completa		1	1	1	1	1	1	
4	T122816	Salida de colector completa		1	1	1	1	1	1	
	Q221342	Remache exagonal M-5		4	4	4	4	4	4	
	Q232030	Arandela plana A-5		4	4	4	4	4	4	
	Q012031	Tornillo exagonal M-5x10		4	4	4	4	4	4	
5	T112805	Posterior de colector		1	-	1	-	1	-	
5	T122806	Posterior de colector		-	1	-	1	-	1	
6	T112806	Anterior de colector		1	-	1	-	1	-	
6	T122807	Anterior de colector		-	1	-	1	-	1	
	Q221342	Remache exagonal M-5		24	26	24	26	24	26	
	Q152004	Tornillo aplastado M-5x13		24	26	24	26	24	26	
7	T112808	Anterior de camara colector		1	-	1	-	1	-	
7	T122809	Anterior de camara colector		-	1	-	1	-	1	
	Q412002	Remache tubular Ø4x7.5		15	16	15	16	15	16	
8	3715200	Junta de estanqueidad L=2500		1	-	1	-	1	-	
8	3715200	Junta de estanqueidad L=2600		-	1	-	1	-	1	
9	T112822	Bandeja de colector completa		1	-	1	-	1	-	
9	T122814	Bandeja de colector completa		-	1	-	1	-	1	
	Q412002	Remache tubular Ø4x7.5		20	22	20	22	20	22	
10	T112842	Cuerpo exterior de horno		1	-	1	-	1	-	
10	T122821	Cuerpo exterior de horno		-	1	-	1	-	1	
	Q221343	Remache exagonal M-6		17	17	17	17	17	17	
	Q232040	Arandela plana A-6		25	25	25	25	25	25	
	Q262040	Arandela muelle A-6		25	25	25	25	25	25	
	Q012042	Tornillo exagonal M-6x15		25	25	25	25	25	25	
	Q152017	Tornillo anillo M-6x13		5	5	5	5	5	5	
11	T112821	Cajuela portamandos		1	1	1	1	1	1	
12	T132822	Junta superior de portamandos		1	1	1	1	1	1	
13	T112852	Protector de portamandos		1	1	1	1	1	1	
	Q412002	Remache tubular Ø4x7.5		3	3	3	3	3	3	
14	3715400	Junta panel portamandos L=770		1	1	1	1	1	1	
15	T113014	Serigrafia portamandos HVG		1	1	-	-	-	-	
15	T113034	Serigrafia portamandos HVG (UL)		-	-	1	1	-	-	
15	T123011	Serigrafia portamandos MFHVG		-	-	-	-	1	1	
16	T112845	Panel portamandos		1	1	1	1	1	1	
	Q221343	Remache exagonal M-6		4	4	4	4	4	4	
	Q232040	Arandela plana A-6		4	4	4	4	4	4	
	Q262040	Arandela muelle A-6		4	4	4	4	4	4	
	Q012042	Tornillo exagonal M-6x15		4	4	4	4	4	4	
17	Z952011	Soporte limitador aviso		1	1	1	1	1	1	
	Q242030	Arandela abanico A-5		2	2	2	2	2	2	
	G162030	Tuerca exagonal M-5		2	2	2	2	2	2	
18	T112812	Soporte componentes		1	1	1	1	1	1	
	Q152004	Tornillo aplastado M-5x13		2	2	2	2	2	2	
19	3715400	Junta panel portamandos L=770		1	1	1	1	1	1	En panel lateral
20	R055007	Soporte de ducha		1	1	1	1	1	1	
	Q221342	Remache exagonal M-4		3	3	3	3	3	3	
	Q042022	Tornillo superior de portamandos		1	1	1	1	1	1	
21	R055006	Cuerpo de ducha		1	1	1	1	1	1	
22	R055006	Flexible de ducha		1	1	1	1	1	1	
23	-	Arandela junta (con cuerpo ducha)		2	2	2	2	2	2	
24	R675002	Suplemento ducha		1	-	1	-	1	-	
24	R685003	Suplemento ducha		-	1	-	1	-	1	
	Q012042	Tornillo exagonal M-6x15		1	1	1	1	1	1	
25	T112817	Panel lateral anterior		1	-	1	-	1	-	
25	T122805	Panel lateral anterior		-	1	-	1	-	1	
	Q221343	Remache exagonal M-6		2	2	2	2	2	2	
	Q232040	Arandela plana A-6		2	2	2	2	2	2	
	Q262040	Arandela muelle A-6		2	2	2	2	2	2	
	Q012042	Tornillo exagonal M-6x15		2	2	2	2	2	2	
26	T112818	Panel lateral posterior		1	1	1	1	1	1	
	Q221343	Remache exagonal M-6		2	2	2	2	2	2	
	Q232040	Arandela plana A-6		2	2	2	2	2	2	
	Q262040	Arandela muelle A-6		2	2	2	2	2	2	
	Q012042	Tornillo exagonal M-6x15		2	2	2	2	2	2	
27	T112803	Panel posterior exterior		1	-	1	-	1	-	
27	T122802	Panel posterior exterior		-	1	-	1	-	1	
	Q221342	Remache exagonal M-5		4	4	4	4	4	4	
	Q152038	Tornillo anillo M-5x30		4	4	4	4	4	4	
28	T082808	Tapá de separacion		1	1	1	1	1	1	
29	T112819	Protector superior		1	-	1	-	1	-	
29	T122813	Protector superior		-	1	-	1	-	1	
	Q412002	Remache tubular Ø4x7.5		3	3	3	3	3	3	



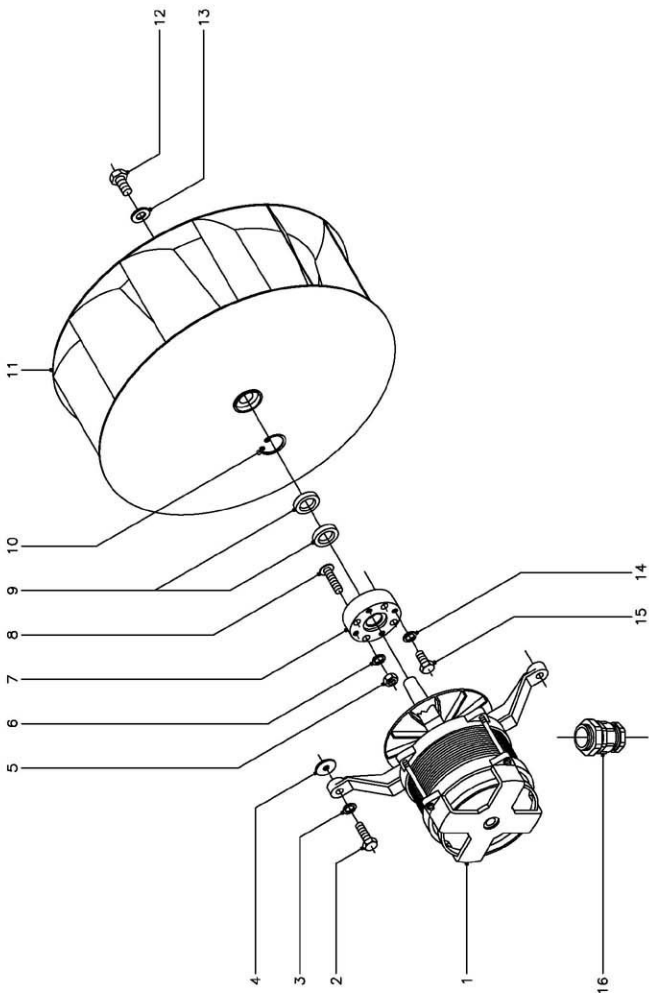
MOD.		HORNOS A GAS HVG		ZONA	PUERTA						PLANO	C-1306
ITEM	CODIGO	DENOMINACION	TEXTO		HVG-10/11	HVG-10/21	HVG-10/11 UL	HVG-10/21 UL	MFHVG-10/11	MFHVG-10/21		NOTAS
	1100002595	KIT Puerta completa 10/11			1	-	-	-	1	-		
	1100002596	KIT Puerta completa 10/21			-	1	-	-	-	1		
1	R670608	Tapa cierre lampara			2	2	2	2	2	2		
	Q032021	Tornillo alomado M-4x10			8	8	8	8	8	8		
	Q222041	Remache exagonal M-4			8	8	8	8	8	8		
2	R670609	Junta cierre lampara			2	2	2	2	2	2		
3	R670618	Cristal de lampara			2	2	2	2	2	2		
4	R670610	Deflector de lampara			2	2	2	2	2	2		
5	R663013	Lampara 10 W. 12 V.			2	2	2	2	2	2		
6	R663058	Portalamparas			2	2	2	2	2	2		
7	R670611	Suplemento deflector			4	4	4	4	4	4		
	Q042031	Tornillo avellanado M-5x10			4	4	4	4	4	4		
8	R670617	Tope cristal inferior			6	6	6	6	6	6		
9	R670615	Base de bisagra			2	2	2	2	2	2		
	Q042033	Tornillo avellanado M-5x15			2	2	2	2	2	2		
	Q222011	Remache exagonal M-5			2	2	2	2	2	2		
10	T110500	Contrapuerta completa 10/11			1	-	-	-	1	-		
10	T120500	Contrapuerta completa 10/21			-	1	-	-	-	1		
11	3715200	Junta cristal L=2000			1	-	-	-	1	-		
11	3715200	Junta cristal L=2300			-	1	-	-	-	1		
12	Q212051	Tuerca sombrero M-8			3	3	3	3	3	3		
13	Q265050	Arandela muelle A-6			3	3	3	3	3	3		
14	Q302025	Arandela plana Ø6.4xØ20x1.5			3	3	3	3	3	3		
15	Q012042	Tornillo exagonal M-6x15			1	1	1	1	1	1		
16	Q242040	Arandela abanico A-6			1	1	1	1	1	1		
17	R662807	Arandela amarre puerta			1	1	1	1	1	1		
18	T130500	Bisagra superior			1	1	1	1	1	1		
19	R660534	Eje superior			1	1	1	1	1	1		
20	Z850519	Resorte			1	1	1	1	1	1		
21	R670612	Base de pestillo			2	2	2	2	2	2		
	Q302022	Arandela plana Ø19xØ6x1.2			2	2	2	2	2	2		
	Q242040	Arandela abanico A-6			2	2	2	2	2	2		
	Q162040	Tuerca exagonal M-6			2	2	2	2	2	2		
22	R660506	Muelle tensor pestillo			2	2	2	2	2	2		
23	R670613	Pestillo succion cristal inferior			2	2	2	2	2	2		
24	R670600	Panel puerta 10/11			1	-	-	-	1	-		
24	R680600	Panel puerta 10/21			-	1	-	-	-	1		
	Q412002	Remache tubular Ø4x7.5			14	14	14	14	14	14		
25	R670625	Cristal exterior 10/11			1	-	-	-	1	-		
25	R680609	Cristal exterior 10/21			-	1	-	-	-	1		
26	R660548	Guia eje inferior			1	1	1	1	1	1		
27	Q062040	Tornillo avellanado M-6x16			4	4	4	4	4	4		
28	R660551	Bisagra inferior			1	1	1	1	1	1		
29	Q242040	Arandela abanico A-6			2	2	2	2	2	2		
30	Q012041	Tornillo exagonal M-6x10			2	2	2	2	2	2		
31	T130502	Manilla			1	1	1	1	1	1		
32	Q132042	Varilla roscada M-6x15			1	1	1	1	1	1		
33	T130507	Piton enganche			2	2	2	2	2	2		
34	T130506	Resorte			2	2	2	2	2	2		
35	T130515	Guia manilla			1	1	1	1	1	1		
36	T130513	Soporte iman			1	1	1	1	1	1		
37	Z200507	Protector iman			1	1	1	1	1	1		
38	Z300506	Iman			1	1	1	1	1	1		
39	Z100523	Interruptor magnetico			1	1	1	1	1	1		
40	T130514	Soporte resorte			1	1	1	1	1	1		
41	Q032032	Tornillo alomado M-5x15			2	2	2	2	2	2		
42	T130511	Suplemento fijacion cerradura			1	1	1	1	1	1		
43	Z608410	Casquillo			2	2	2	2	2	2		
44	Q352001	Pasador de alfiler Ø2x15			4	4	4	4	4	4		
45	Q042043	Tornillo avellanado M-6x20			4	4	4	4	4	4		
46	R260545	Enganche			2	2	2	2	2	2		
47	R660538	Calzo de enganche			4	4	4	4	4	4		
48	Q221343	Remache exagonal M-6			4	4	4	4	4	4		
49	T080503	Suplemento elemento cierre			6	6	6	6	6	6		
50	T080504	Elemento de cierre			2	2	2	2	2	2		
51	Q262040	Arandela muelle A-6			8	8	8	8	8	8		
52	Q162040	Tuerca exagonal M-6			8	8	8	8	8	8		
53	R020502	Tubo alargadera			2	2	2	2	2	2		
54	T130509	Mecanismo de cierre			1	1	1	1	1	1		
55	Q262040	Arandela muelle A-6			2	2	2	2	2	2		
56	Q162040	Tuerca exagonal M-6			2	2	2	2	2	2		
57	T130508	Eje de manilla			1	1	1	1	1	1		
58	T130505	Casquillo			1	1	1	1	1	1		
59	Q211033	Arandela de seguridad Ø6			1	1	1	1	1	1		
60	Q032031	Tornillo alomado M-5x10			2	2	2	2	2	2		
60	Q032021	Tornillo alomado M-4x10			2	2	2	2	2	2		
61	T110502	Tapa cierre puerta			1	1	1	1	1	1		
62	1100002807	KIT Cristal interior completo 10/11			1	-	-	-	1	-		
62	1100002808	KIT Cristal interior completo 10/21			-	1	-	-	-	1		
63	R670513	Fijacion junta completa 10/11			1	-	-	-	1	-		
63	R680511	Fijacion junta completa 10/21			-	1	-	-	-	1		
	Q032021	Tornillo alomado M-4x10 (laton)			28	28	28	28	28	28		
	Q222041	Remache exagonal M-4 inox.			28	28	28	28	28	28		
64	R670500	Junta de puerta 10/11			1	-	-	-	1	-		
64	R680500	Junta de puerta 10/21			-	1	-	-	-	1		



N plano	Firma	Fecha	Aparato	MUEBLE INTERIOR	Lamina	Fagor Industrial S.Coop. FAGOR
C-1307		03-2003	HORNOS A GAS HVG-10/11 Y 10/21		3	Onete

MOD.	HORNOS A GAS HVG	ZONA	MUEBLE INTERIOR	PLANO	C-1307
------	------------------	------	-----------------	-------	--------

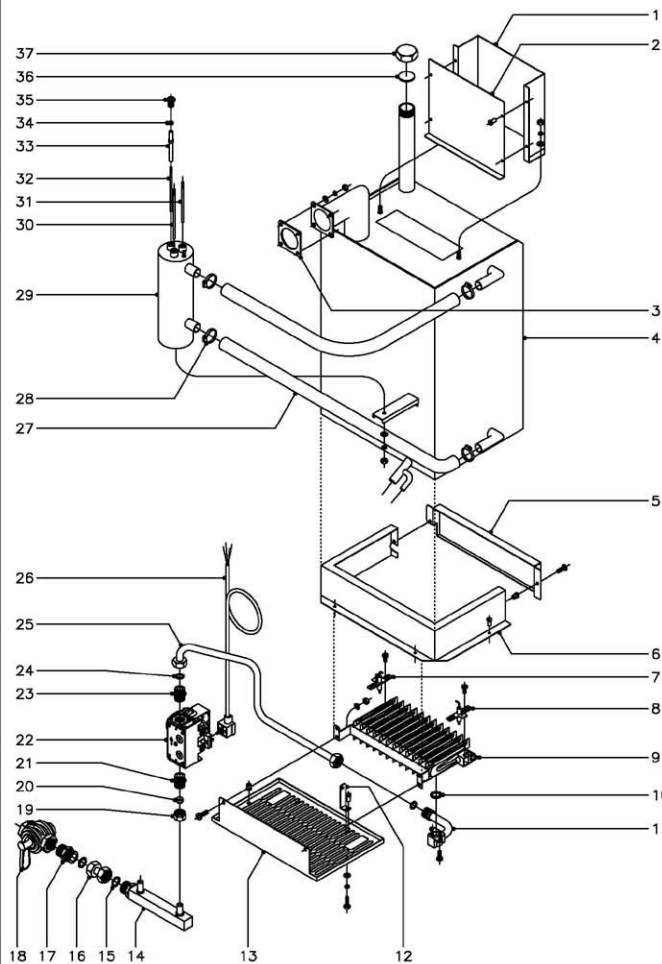
ITEM	CODIGO	DENOMINACION	TEXTO							NOTAS
				HVG-1011	HVG-1021	HVG-1011 UL	HVG-1021 UL	MFHVG-1011	MFHVG-1021	
1	Q412002	Remache tubular 24x7.5		4	4	4	4	4	4	
2	R292647	Escuadra sujecion cubreventilador		2	2	2	2	2	2	
3	Q412002	Remache tubular 24x7.5		4	4	4	4	4	4	
4	T122613	Apoyo cubreventilador		2	2	2	2	2	2	
5	T112620	Cubreventilador 10/11		1	-	1	-	1	-	
5	T122652	Cubreventilador 10/21		-	1	-	1	-	1	
6	R092621	Posterior de filtro		1	1	1	1	1	1	
7	Q412002	Remache tubular 24x7.5		6	6	6	6	6	6	
8	R092618	Anterior de filtro		1	1	1	1	1	1	
9	T112615	Guia de bandejas derecha 10/11		1	-	1	-	1	-	
9	T122614	Guia de bandejas derecha 10/21		-	1	-	1	-	1	
sn	T112617	Guia de bandejas izquierda 10/11		1	-	1	-	1	-	
sn	T122616	Guia de bandejas izquierda 10/21		-	1	-	1	-	1	
9	R682640	Guia de bandejas (UL y MF) 10/21		-	-	-	2	-	2	
10	R252616	Bandeja 1/1 (530x325x20)		1	-	-	-	-	-	(Derecha e izquierda)
10	R032605	Bandeja 2/1 (530x650x40)		-	1	-	-	-	-	
11	R672685	Parrilla 1/1		1	-	5	-	5	-	
11	R682676	Parrilla 2/1		-	1	-	-	-	-	
11	R682641	Parrilla 2/1 (UL y MF)		-	-	-	5	-	5	
12	Q162030	Tuerca exagonal M-5		2	2	2	2	2	2	
13	Q242030	Arandela abanico A-5		2	2	2	2	2	2	
14	Q232030	Arandela plana A-5		2	2	2	2	2	2	
15	T112610	Conduccion de humos		1	1	1	1	1	1	
16	R672604	Cubredesague		1	-	1	-	1	-	
16	R682605	Cubredesague		-	1	-	1	-	1	
17	Q412002	Remache tubular 24x7.5		8	8	8	8	8	8	
18	Q152017	Tornillo amarillo M-6x13		4	4	4	4	4	4	
19	T112613	Recogeequias		1	-	1	-	1	-	
19	T122611	Recogeequias		-	1	-	1	-	1	
20	Q221343	Remache exagonal M-6		4	4	4	4	4	4	
21	Q221343	Remache exagonal M-6		4	4	4	4	4	4	
22	T112600	Base exterior de horno		1	-	1	-	1	-	
22	T122600	Base exterior de horno		-	1	-	1	-	1	
23	T112624	Soporte lateral aislante		1	-	1	-	1	-	
23	T122619	Soporte lateral aislante		-	1	-	1	-	1	
24	X260151	Pata regulable		4	4	4	4	4	4	
25	Q012031	Tornillo exagonal M-5x10		16	16	16	16	16	16	
26	Q242030	Arandela abanico A-5		16	16	16	16	16	16	
27	Q221342	Remache exagonal M-5		16	16	16	16	16	16	
28	T112652	Protector portamandos		1	1	1	1	1	1	
29	Q412002	Remache tubular 24x7.5		3	3	3	3	3	3	
30	R662616	Aislante posterior 560x60x20		4	4	4	4	4	4	
31	R672631	Aislante posterior 670x230x20		2	-	2	-	2	-	
31	R032625	Aislante posterior 700x230x20		-	2	-	2	-	2	
32	T112631	Soporte aislante posterior		1	-	1	-	1	-	
32	T122604	Soporte aislante posterior		-	1	-	1	-	1	
33	Q151301	Tornillo alomado		3	3	3	3	3	3	
34	R142628	Tejadillo motor turbina		1	1	1	1	1	1	
sn	R142614	Tejadillo ventilador soplante		1	1	1	1	1	1	
35	Q012042	Tornillo exagonal M-6x15		3	3	3	3	3	3	
36	Q221343	Remache exagonal M-6		2	2	2	2	2	2	
37	Q012042	Tornillo exagonal M-6x15		12	12	12	12	12	12	
38	Q262040	Arandela muelle A-6		12	12	12	12	12	12	
39	Q232040	Arandela plana A-6		12	12	12	12	12	12	
40	R672630	Aislante lateral 770x650x20		3	-	3	-	3	-	
40	R682623	Aislante lateral 860x750x20		-	3	-	3	-	3	
41	R672630	Aislante lateral 770x650x20		2	-	2	-	2	-	
41	R682623	Aislante lateral 860x750x20		-	2	-	2	-	2	
42	T112622	Cuerpo interior horno		1	-	1	-	1	-	
42	T122620	Cuerpo interior horno		-	1	-	1	-	1	
43	R662614	Aislante base y techo 650x650x20		6	-	6	-	6	-	
43	R682623	Aislante base y techo 860x790x20		-	6	-	6	-	6	
44	T122650	Deflector izquierdo		-	1	-	1	-	1	
45	T122651	Deflector derecho		-	1	-	1	-	1	
	Q232040	Arandela plana A-6		-	8	-	8	-	8	
	Q262040	Arandela muelle A-6		-	8	-	8	-	8	
	Q162040	Tuerca exagonal M-6		-	8	-	8	-	8	
46	Q221341	Remache exagonal M-4		28	28	28	28	28	28	
47	R662600	Cubrecables		1	1	1	1	1	1	
48	Q232030	Arandela plana A-5		2	2	2	2	2	2	
49	Q012031	Tornillo exagonal M-5x10		2	2	2	2	2	2	





N plano	Firma	Fecha	Aparato	TURBINA	Lamina	Fogor Industrial S.Coop. FOGOR
C-1309		03-2003	HORNO A GAS HVG-10/11 Y 10/21		5	Diseño

MOD.	HORNOS A GAS HVG	ZONA	TURBINA	PLANO	C-1309
------	------------------	------	---------	-------	--------

ITEM	CODIGO	DENOMINACION	TEXTO	HVG-10/11	HVG-10/21	HVG-10/11 UL	HVG-10/21 UL	MFHVG-10/11	MFHVG-10/21	NOTAS
1	R253049	Motor (230/400 V. 50/60 Hz.)		1	1	1	1	1	1	
2	Q012044	Tornillo exagonal M-6x25		4	4	4	4	4	4	
3	Q262040	Arandela muelle A-6		4	4	4	4	4	4	
4	Q301304	Arandela calzo Ø 23xØ 6.5x2		8	8	8	8	8	8	
5	Q162040	Tuerca exagonal M-6		4	4	4	4	4	4	
6	Q262040	Arandela muelle A-6		4	4	4	4	4	4	
7	R662623	Casquillo reten		1	1	1	1	1	1	
8	-	Perno M-6 (Caldeado a cuerpo)		4	4	4	4	4	4	
9	R662627	Reten Ø 26xØ 17x7		2	2	2	2	2	2	
10	Q302023	Anillo de seguridad Ø 26x1.2		1	1	1	1	1	1	
11	R253042	Turbina		1	1	1	1	1	1	
12	Q012063	Tornillo exagonal M-10x20		1	1	1	1	1	1	
13	R703010	Arandela seguridad Hanning		1	1	1	1	1	1	
14	Q232030	Arandela muelle A-5		4	4	4	4	4	4	
15	Q012031	Tornillo exagonal M-5x10		4	4	4	4	4	4	
16	R073004	Prensaestopas		1	1	1	1	1	1	



N plano **C-1310** Firma  Fecha **03-2003** Aparato **GENERADOR DE VAPOR** Modelo **6** Fagor Industrial S. Coop. **FAGOR**  Oñate

MOD.	HORNOS A GAS HVG	ZONA	GENERADOR DE VAPOR	PLANO	C-1310
------	------------------	------	--------------------	-------	--------

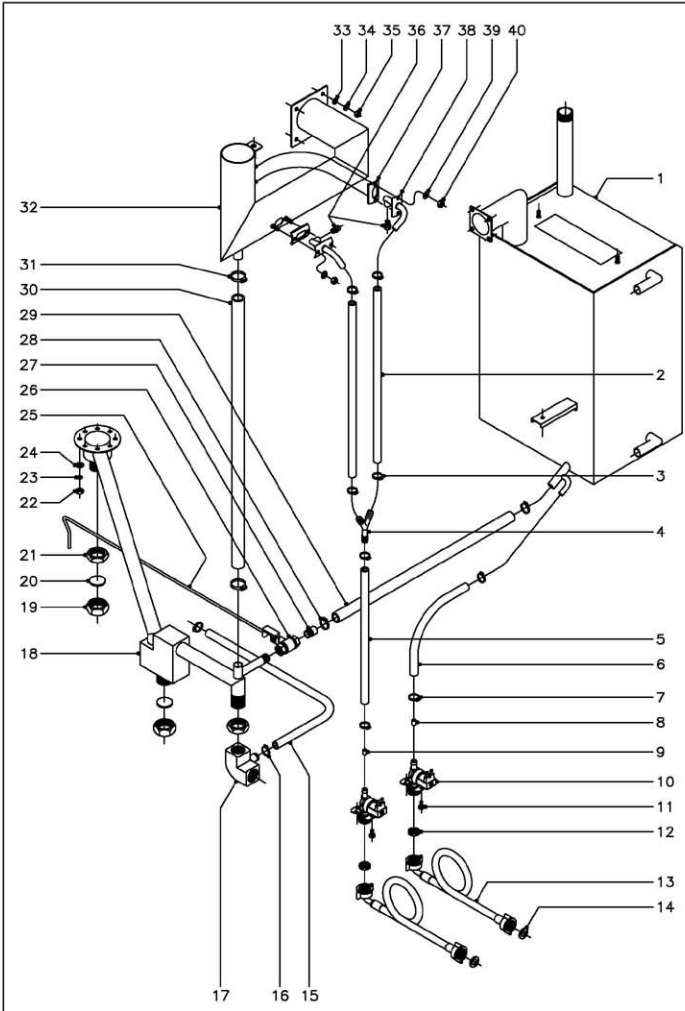
ITEM	CODIGO	DENOMINACION	TEXTO							NOTAS
				HVG-1011	HVG-1021	HVG-1011 UL	HVG-1021 UL	MFHVG-1011	MFHVG-1021	
1	T115009	Anterior de chimenea generador		1	1	1	1	1	1	
	T115041	Aislante anterior de chimenea		1	1	1	1	1	1	
	Q307022	Arandela plana Ø18xØ6x1.2		2	2	2	2	2	2	
	Q262030	Arandela muelle A-5		2	2	2	2	2	2	
	Q162030	Tuerca exagonal M-5		2	2	2	2	2	2	
2	T115010	Posterior de chimenea generador		1	1	1	1	1	1	
	T115066	Aislante posterior de chimenea		1	1	1	1	1	1	
	Q412002	Remache tubular Ø4x7.5		4	4	4	4	4	4	
3	T115037	Junta entrada vapor		1	1	1	1	1	1	
4	T115000	Generador de vapor		1	1	1	1	1	1	
	T115039	Aislante anterior generador		1	1	1	1	1	1	
	T115040	Aislante posterior generador		1	1	1	1	1	1	
	T115064	Aislante lateral izquierdo generador		1	1	1	1	1	1	
	T135043	Aislante lateral derecho generador		1	1	1	1	1	1	
	T115005	Aislante superior generador		1	1	1	1	1	1	
	Q232040	Arandela plana A-6		4	4	4	4	4	4	
	Q262040	Arandela muelle A-6		4	4	4	4	4	4	
	Q162040	Tuerca exagonal M-6		4	4	4	4	4	4	
5	T115701	Tapo caja quemador		1	1	1	1	1	1	
	T115068	Aislante tapa caja quemador		1	1	1	1	1	1	
	Q221342	Remache exagonal M-5		2	2	2	2	2	2	
	Q152004	Tornillo aplastado M-5x13		2	2	2	2	2	2	
6	T115700	Caja quemador		1	1	1	1	1	1	
	T115067	Aislante caja quemador		1	1	1	1	1	1	
	Q412002	Remache tubular Ø4x7.5		4	4	4	4	4	4	
7	Z955802	Electrodo ignicion		1	1	1	1	1	1	
	Q151320	Tornillo atomado M-4x6		1	1	1	1	1	1	
8	Z955803	Electrodo deteccion		1	1	1	1	1	1	
	Q151320	Tornillo atomado M-4x6		1	1	1	1	1	1	

MOD.	HORNOS A GAS HVG	ZONA	GENERADOR DE VAPOR	PLANO	C-1310
------	------------------	------	--------------------	-------	--------

ITEM	CODIGO	DENOMINACION	TEXTO							NOTAS
				HVG-1011	HVG-1021	HVG-1011 UL	HVG-1021 UL	MFHVG-1011	MFHVG-1021	
9	Z955801	Queimador completo		1	1	1	1	1	1	
	Q032021	Tornillo atomado M-4x10		2	2	2	2	2	2	
	Q242020	Arandela abanico A-4		2	2	2	2	2	2	
	Q162020	Tuerca exagonal M-4		2	2	2	2	2	2	
10	Z955807	Arandela junta (corcho)		1	1	1	1	1	1	
11	T115713	Acoplador de quemador		1	1	1	1	1	1	
	Q151320	Tornillo atomado M-4x6		2	2	2	2	2	2	
12	T112809	Soporte quemador		2	2	2	2	2	2	
	Q412002	Remache tubular Ø4x7.5		4	4	4	4	4	4	
13	T112829	Tapa de quemador		1	1	1	1	1	1	
	Q221343	Remache exagonal M-6		2	2	2	2	2	2	
	Q232040	Arandela plana A-6		2	2	2	2	2	2	
	Q262040	Arandela muelle A-6		2	2	2	2	2	2	
	Q012042	Tornillo exagonal M-6x15		2	2	2	2	2	2	
14	T115015	Entrada de gas		1	1	1	1	1	1	
15	Q300019	Arandela junta Ø23.5xØ17x1.5		-	-	2	2	2	2	
16	T115113	Conduccion para llave de paso		-	-	1	1	1	1	
17	R695024	Manguito doble 3/4"		-	-	1	1	1	1	
18	R725090	Llave de paso de gas 3/4"		-	-	1	1	1	1	
19	Q221334	Tuerca 1/2" (Para tubo Ø12)		1	1	1	1	1	1	
20	U055043	Bicono Ø 12		1	1	1	1	1	1	
21	S205023	Manguito doble 1/2"		1	1	1	1	1	1	
22	Z952201	Valvula SIT-630 (50 Hz)		1	1	-	-	-	-	(G L P y Gas Natural: 50 Hz)
23	Z953501	Valvula SIT-630 (60 Hz)		1	1	1	1	1	1	(G L P y Gas Natural: 60 Hz)
24	S205023	Manguito doble 1/2"		1	1	1	1	1	1	
25	Q306012	Arandela junta Ø18xØ13x1.5		2	2	2	2	2	2	
26	T115109	Conduccion a quemador generador		1	-	-	-	-	-	
27	T115102	Conduccion a quemador generador		1	-	1	-	1	-	
28	T125026	Conduccion a quemador generador		-	1	-	-	-	-	

MOD.	HORNOS A GAS HVG	ZONA	GENERADOR DE VAPOR	PLANO	C-1310
------	------------------	------	--------------------	-------	--------

ITEM	CODIGO	DENOMINACION	TEXTO							NOTAS
				HVG-1011	HVG-1021	HVG-1011 UL	HVG-1021 UL	MFHVG-1011	MFHVG-1021	
25	T125022	Conduccion a quemador generador		-	-	-	1	-	1	
26	R723013	Conexion valvula SIT		1	1	1	1	1	1	
27	3715600	Tubo silicona forrado Ø26xØ16x400		2	2	2	2	2	2	
28	Q881304	Abrazadera 20 - 32		4	4	4	4	4	4	
29	R665046	Cuerpo de niveles		1	1	1	1	1	1	
	Q232040	Arandela plana A-6		1	1	1	1	1	1	
	Q262040	Arandela muelle A-6		1	1	1	1	1	1	
	Q162040	Tuerca exagonal M-6		1	1	1	1	1	1	
30	R345060	Electrodo de nivel alto L=106		1	1	1	1	1	1	
31	R345063	Electrodo de nivel bajo L=110		1	1	1	1	1	1	
32	R345064	Electrodo de masa L=131		1	1	1	1	1	1	
33	R345059	Guia aislante de electrodos		3	3	3	3	3	3	
34	Q163020	Tuerca exagonal M-4		6	6	6	6	6	6	
35	R345058	Racord amarre electrodos		3	3	3	3	3	3	
36	R015011	Arandela junta Ø34x3		1	1	1	1	1	1	
37	R015010	Tuerca lapon 1" inox.		1	1	1	1	1	1	



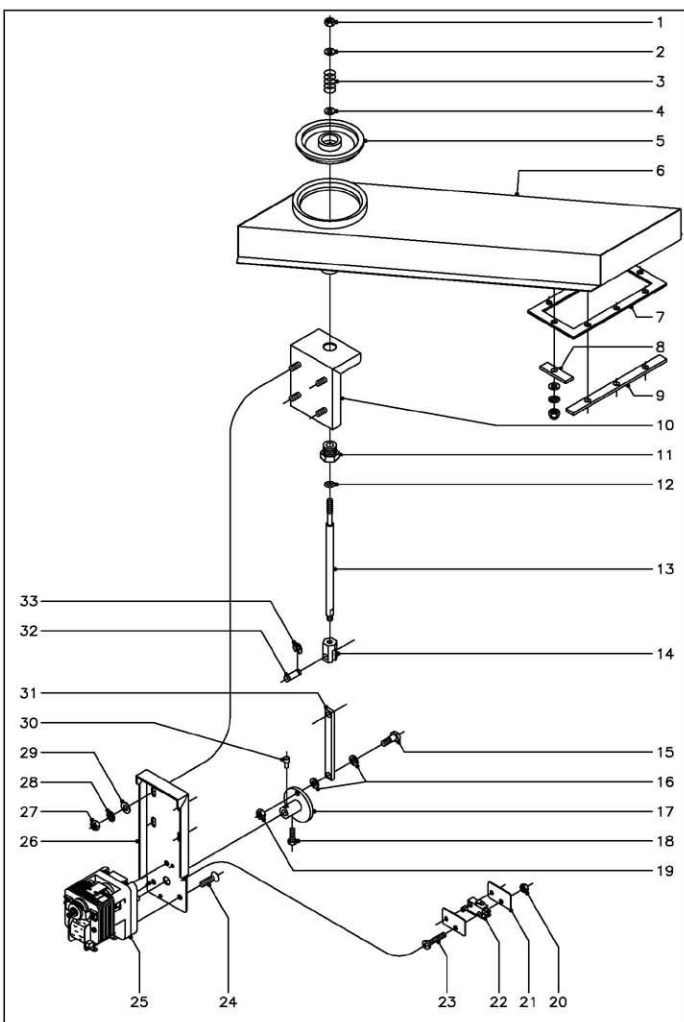
N plano	Firma	Fecha	Aparato	CONDUCCIONES AGUA, VAPOR Y DESAGUE	Lamina	Fogor Industrial S.Coop. FAOR
C-1311		03-2003	HORNOS A GAS HVG-10/11 Y 10/21		7	Otros

MOD.	HORNOS A GAS HVG	ZONA	CONDUCCIONES AGUA, VAPOR Y DESAGUE	PLANO	C-1311
------	------------------	------	------------------------------------	-------	--------

ITEM	CODIGO	DENOMINACION	TEXTO	HVG-1011	HVG-1021	HVG-1011 UL	HVG-1021 UL	MFHVG-1011	MFHVG-1021	NOTAS
1	T115000	Generador de vapor		1	1	1	1	1	1	
2	3676900	Tubo goma negra Ø17xØ10x400		2	2	2	2	2	2	
3	Q881302	Abrazadera 12 - 20		6	6	6	6	6	6	
4	Z201106	Raord en "Y"		1	1	1	1	1	1	
5	3676900	Tubo goma negra Ø17xØ10x500		1	1	1	1	1	1	
6	3676900	Tubo goma negra Ø17xØ10x700		1	1	1	1	1	1	
7	Q881302	Abrazadera 12 - 20		2	2	2	2	2	2	
8	Z601156	Regulador caudal 8 l/m. (rojo)		1	1	1	1	1	1	
9	P443042	Regulador caudal 3 l/m. (negro)		1	1	1	1	1	1	
10	Z701135	Electrovalvula entrada de agua		2	2	2	2	2	2	
11	Q032021	Tornillo alomado M-4x10		4	4	4	4	4	4	
12	Z701132	Filtro-junta entrada de agua		2	2	2	2	2	2	
13	Z601114	Manguera entrada de agua		2	2	2	2	2	2	
14	Z602121	Manguera entrada de agua		2	2	2	2	2	2	
15	Q307031	Junta manguera Ø24xØ14x3		2	2	2	2	2	2	
16	3715600	Tubo silicona forrado Ø26xØ18x1200		1	1	1	1	1	1	
17	Q881304	Abrazadera 20 - 32		2	2	2	2	2	2	
18	R665067	Codo desague		1	1	1	1	1	1	
19	T115017	Conjunto desague completo		1	1	1	1	1	1	
20	T126004	Conjunto desague completo		1	1	1	1	1	1	
21	R665053	Tuerca tapon 1" laton		2	2	2	2	2	2	
22	R015011	Arandela junta Ø34x3		2	2	2	2	2	2	
23	Q223014	Contratuercas 1"		2	2	2	2	2	2	
24	Q162040	Tuerca exagonal M-6		8	8	8	8	8	8	
25	Q262040	Arandela muelle A-6		8	8	8	8	8	8	
26	Q232040	Arandela plana A-6		8	8	8	8	8	8	
27	R342603	Palanca grifo vaciado		1	1	1	1	1	1	
28	R032804	Palanca grifo vaciado		1	1	1	1	1	1	
29	R015034	Cuerpo grifo vaciado		1	1	1	1	1	1	

MOD.	HORNOS A GAS HVG	ZONA	CONDUCCIONES AGUA, VAPOR Y DESAGUE	PLANO	C-1311
------	------------------	------	------------------------------------	-------	--------

ITEM	CODIGO	DENOMINACION	TEXTO	HVG-1011	HVG-1021	HVG-1011 UL	HVG-1021 UL	MFHVG-1011	MFHVG-1021	NOTAS
27	R345014	Manguito grifo vaciado		1	1	1	1	1	1	
28	Q881304	Abrazadera 20 - 32		2	2	2	2	2	2	
29	3715600	Tubo silicona forrado Ø26xØ18x750		1	1	1	1	1	1	
30	3715600	Tubo silicona forrado Ø26xØ18x500		1	1	1	1	1	1	
31	Q881304	Abrazadera 20 - 32		2	2	2	2	2	2	
32	T116020	Retorno de vapor completo		1	1	1	1	1	1	
33	Q232040	Arandela plana A-6		4	4	4	4	4	4	
34	Q242040	Arandela abanico A-6		4	4	4	4	4	4	
35	Q162040	Tuerca exagonal M-6		4	4	4	4	4	4	
36	T116086	Tobera R. 1/8" (Ø1.5)		2	2	2	2	2	2	
37	R725159	Junta tubo inyector		2	2	2	2	2	2	
38	T116112	Conduccion de vahos completa		2	2	2	2	2	2	
39	Q242030	Arandela abanico A-5		4	4	4	4	4	4	
40	Q162030	Tuerca exagonal M-5		4	4	4	4	4	4	



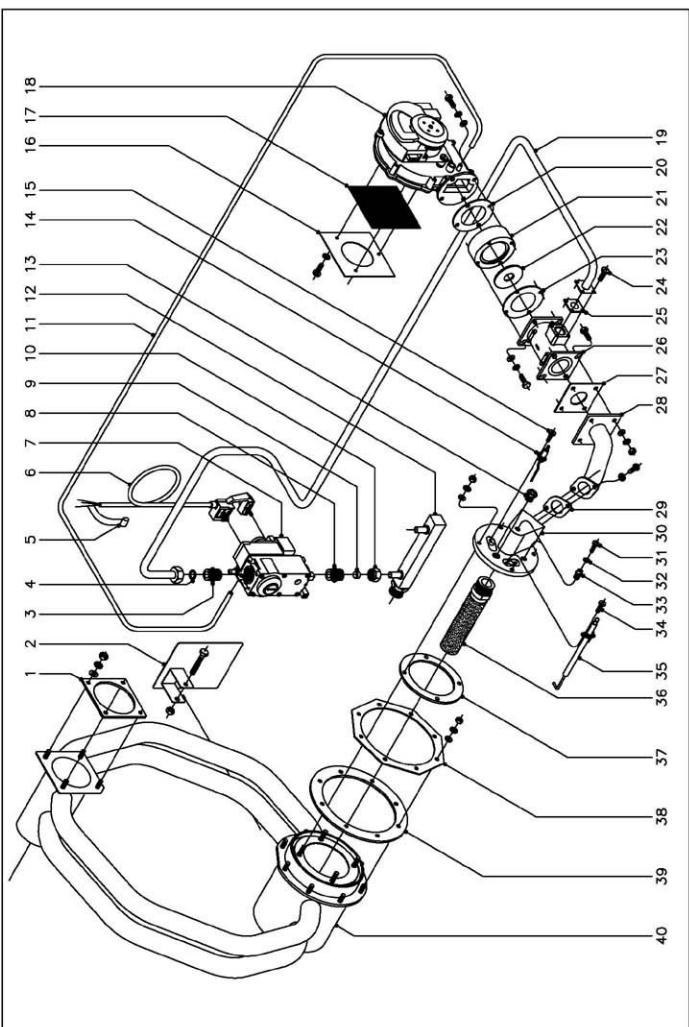
N plano	Firma	Fecha	Apartado	CIERRE CHIMENEA	Lamina	Fagor Industrial S.Coop. FAGOR
C-1312		03-2003	HORNOS A GAS HVG-10/11 Y 10/21		8	Orta

MOD.	HORNOS A GAS HVG	ZONA	CIERRE CHIMENEA	PLANO	C-1312
------	------------------	------	-----------------	-------	--------

ITEM	CODIGO	DENOMINACION	TEXTO							NOTAS
				HVG-1011	HVG-1021	HVG-1011 UL	HVG-1021 UL	MFHVG-1011	MFHVG-1021	
1	Q162040	Tuerca exagonal M-6		2	2	2	2	2	2	
2	Q302022	Arandela plana Ø11xØ6x1,2		1	1	1	1	1	1	
3	R725008	Resorte		1	1	1	1	1	1	
4	Q302022	Arandela plana Ø11xØ6x1,2		1	1	1	1	1	1	
5	T115115	Retencion vapores		1	-	1	-	1	-	
6	T125027	Retencion vapores		-	1	-	1	-	1	
7	T112650	Chimenea completa		1	-	1	-	1	-	
8	T122625	Chimenea completa		-	1	-	1	-	1	
9	T122630	Junta chimenea		1	1	1	1	1	1	
10	T132634	Pietina corta refuerzo inferior		2	2	2	2	2	2	
11	T122631	Pietina larga refuerzo inferior		2	2	2	2	2	2	
12	Q232030	Arandela plana A-5		8	8	8	8	8	8	
13	Q242030	Arandela abanico A-5		8	8	8	8	8	8	
14	Q213131	Tuerca sombrero M-5		8	8	8	8	8	8	
15	T135022	Soporte amarre motor completo		1	1	1	1	1	1	
16	R725030	Tuerca guia retencion		1	1	1	1	1	1	
17	Q307087	Junta torica Ø14,43xØ9,19xØ2,02		1	1	1	1	1	1	
18	T135044	Eje retencion vapores		1	1	1	1	1	1	
19	T135045	Suplemento eje retencion		1	1	1	1	1	1	
20	T135009	Eje de leva		1	1	1	1	1	1	
21	Q308013	Arandela de leflon Ø14xØ6x2		2	2	2	2	2	2	
22	T135012	Leva		1	1	1	1	1	1	
23	Q012021	Tornillo exagonal M-4x10		1	1	1	1	1	1	
24	Q162040	Tuerca exagonal M-6		1	1	1	1	1	1	
25	Q221350	Tuerca exagonal autoblocaente M-3		4	4	4	4	4	4	
26	R010535	Placa separadora		4	4	4	4	4	4	
27	R010534	Interruptor puerta		2	2	2	2	2	2	
28	Q032013	Tornillo atomado M-3x20		4	4	4	4	4	4	
29	Q042031	Tornillo avellanado M-5x10		3	3	3	3	3	3	

MOD.	HORNOS A GAS HVG	ZONA	CIERRE CHIMENEA	PLANO	C-1312
------	------------------	------	-----------------	-------	--------

ITEM	CODIGO	DENOMINACION	TEXTO							NOTAS
				HVG-1011	HVG-1021	HVG-1011 UL	HVG-1021 UL	MFHVG-1011	MFHVG-1021	
25	T113010	Motor chimenea		1	1	1	1	1	1	
26	T135021	Escuadra amarre motor		1	1	1	1	1	1	
27	Q162040	Tuerca exagonal M-6		4	4	4	4	4	4	
28	Q242040	Arandela abanico A-6		4	4	4	4	4	4	
29	Q233040	Arandela plana A-6		4	4	4	4	4	4	
30	T115116	Pasador de leva		1	1	1	1	1	1	
31	T135047	Palanca de elevacion		1	1	1	1	1	1	
32	T135046	Eje guia retencion		1	1	1	1	1	1	
33	Q271033	Arandela de seguridad Ø8		2	2	2	2	2	2	



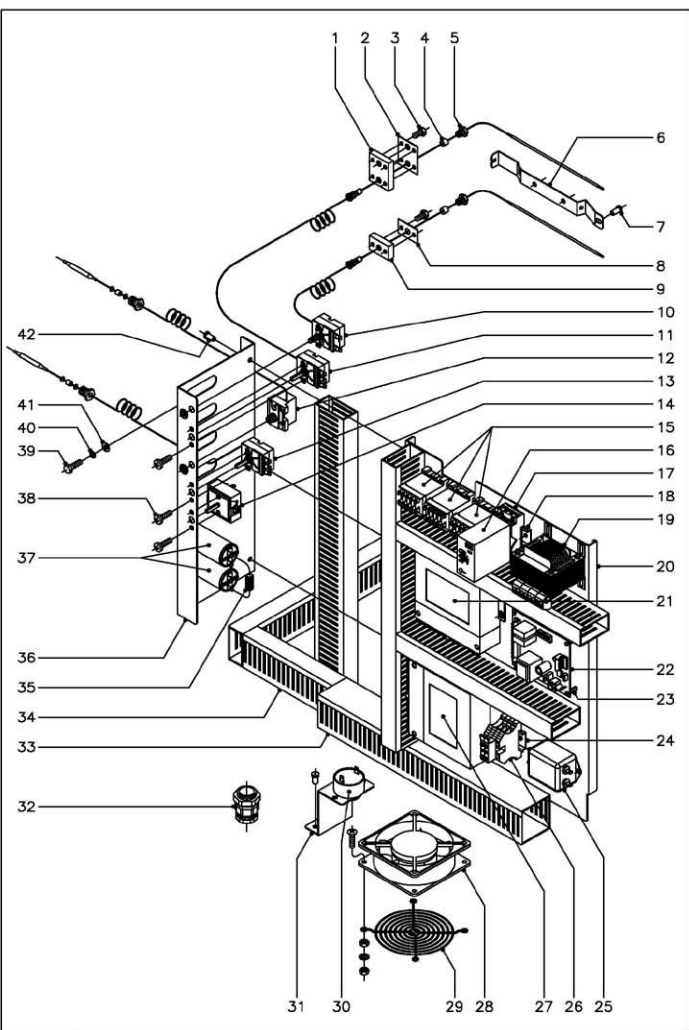
Nº plano	Firma	Fecha	Apartado	PARTE FUNCIONAL GAS	Lamina	Fagor Industrial S.Coop. FAGOR
C-1313		03-2003	HORNOS A GAS HVG-10/11 Y 10/21		9	Oneta

MOD.	HORNOS A GAS HVG	ZONA	PARTE FUNCIONAL GAS	PLANO	C-1313
------	------------------	------	---------------------	-------	--------

ITEM	CODIGO	DENOMINACION	TEXTO	HVG-10/11	HVG-10/21	HVG-10/11 UL	HVG-10/21 UL	MFHVG-10/11	MFHVG-10/21	NOTAS
1	R725052	Junta colector		2	2	2	2	2	2	
	Q232040	Arandela plana A-6		4	4	4	4	4	4	
	Q242040	Arandela alabico A-6		4	4	4	4	4	4	
	Q162040	Tuerca exagonal M-6		4	4	4	4	4	4	
2	R722629	Aeron intercambiador		3	3	3	3	3	3	
	Q012048	Tornillo exagonal M-6x40		3	3	3	3	3	3	
	Q162040	Tuerca exagonal M-6		3	3	3	3	3	3	
3	S205023	Manguito doble 1/2"		1	1	1	1	1	1	
4	Q306012	Arandela junta Ø18xØ13x1,5		1	1	1	1	1	1	
5	Z233012	Condensador antiparasitario		1	1	1	1	1	1	
6	T085012	Conector valvula Honeywell		1	1	1	1	1	1	
7	T115097	Valvula Honeywell (Regulado a B.P.)		1	1	-	-	-	-	(50 Hz)
7	T115098	Valvula Honeywell (Regulado a G.N.)		1	1	-	-	-	-	(50 Hz)
7	T115100	Valvula Honeywell (Regulado a B.P.)		1	1	1	1	1	1	(60 Hz)
7	T115101	Valvula Honeywell (Regulado a G.N.)		1	1	-	-	-	-	(60 Hz)
7	T115099	Valvula Honeywell (Regulado a G.N.)		-	-	1	1	1	1	(60 Hz)
8	S205023	Manguito doble 1/2"		1	1	1	1	1	1	
9	U055043	Bicono Ø 12		1	1	1	1	1	1	
10	Q221334	Tuerca 1/2" (Para tubo Ø 12)		1	1	1	1	1	1	
11	3702400	Tubo goma negra Ø 8xØ 4x1500		1	1	1	1	1	1	
12	T115015	Entrada de gas		1	1	1	1	1	1	
13	R725015	Visor de encendido		1	1	1	1	1	1	
14	T115112	Electrodo de deteccion		1	1	1	1	1	1	
15	Q153021	Tornillo alomado M-4x10		1	1	1	1	1	1	
16	T115096	Chapa amarré malla ventilador		1	1	1	1	1	1	
	Q032021	Tornillo alomado M-4x10		3	3	3	3	3	3	
	Q242020	Arandela alabico A-4		3	3	3	3	3	3	
17	T115095	Malla ventilador		1	1	1	1	1	1	
18	T083000	Ventilador E.B.M.-RG130		1	1	1	1	1	1	

MOD.	HORNOS A GAS HVG	ZONA	PARTE FUNCIONAL GAS	PLANO	C-1313
------	------------------	------	---------------------	-------	--------

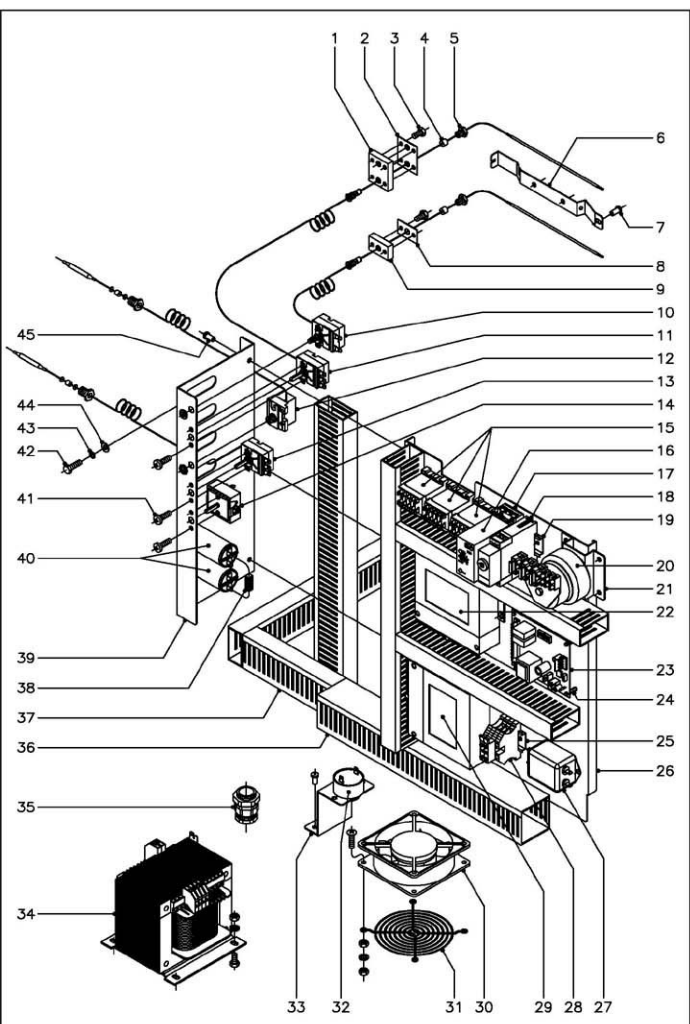
ITEM	CODIGO	DENOMINACION	TEXTO	HVG-10/11	HVG-10/21	HVG-10/11 UL	HVG-10/21 UL	MFHVG-10/11	MFHVG-10/21	NOTAS
19	T115078	Conduccion de gas completa		1	-	-	-	-	-	
19	T115104	Conduccion de gas completa		-	-	1	-	1	-	
19	T125021	Conduccion de gas completa		-	1	-	-	-	-	
19	T125023	Conduccion de gas completa		-	-	-	1	-	1	
20	T115081	Junta acoplamiento ventilador y mixer		1	1	1	1	1	1	
21	T115076	Acoplamiento ventilador mixer		1	1	1	1	1	1	
22	T115082	Arandela regulacion ventilador Ø 18		1	1	1	1	1	1	(Butano-Propano)
22	T115083	Arandela regulacion ventilador Ø 20		1	1	1	1	1	1	(Gas Natural)
23	T115081	Junta acoplamiento ventilador y mixer		1	1	1	1	1	1	
24	Q032021	Tornillo alomado M-4x10		4	4	4	4	4	4	
25	T115080	Junta conduccion mixer		1	1	1	1	1	1	
26	T115075	Mixer 35 Kw		1	1	1	1	1	1	
27	T115079	Junta mixer conducto		1	1	1	1	1	1	
28	T115077	Conducto mixer tapa principal		1	1	1	1	1	1	
29	T095021	Junta conducto tapa		1	1	1	1	1	1	
30	T115132	Tapa principal		1	1	1	1	1	1	
31	Q153024	Tornillo alomado M-4x8		2	2	2	2	2	2	
32	R725081	Junta toma de presion		2	2	2	2	2	2	
33	R725017	Boguilla toma de presion		2	2	2	2	2	2	
34	Q153021	Tornillo alomado M-4x10		2	2	2	2	2	2	
35	T115781	Electrodo de ignicion		1	1	1	1	1	1	
36	T115710	Quemador Fagigas (10/11 y 10/21)		1	1	1	1	1	1	
37	R725055	Junta de tapa principal		1	1	1	1	1	1	
38	-	Brida amarre intercambiador		-	-	-	-	-	-	Caldeado a cuerpo de horno
39	R725051	Junta camara combustion		1	1	1	1	1	1	
40	R725701	Intercambiador completo		1	1	1	1	1	1	
	Q232040	Arandela plana A-6		12	12	12	12	12	12	
	Q262040	Arandela muelle A-6		12	12	12	12	12	12	
	Q163040	Tuerca exagonal M-6		12	12	12	12	12	12	



N plano	Firma	Fecha	Aparato	CUADRO ELECTRICO	Lamina	Fagor Industrial S.Coop. FAGOR
C-1314		03-2003	HORNOS A GAS HVG-10/11 Y 10/21		10	Oneta

MOD.	HORNOS A GAS HVG		ZONA	CUADRO ELECTRICO		PLANO	C-1314
ITEM	CODIGO	DENOMINACION	TEXTO	HVG-1011	HVG-1021		NOTAS
1	R662659	Pasamuros doble		1	1		
2	R692811	Junta pasamuros doble		1	1		
3	Q012021	Tomillo exagonal M-4x10		6	6		
4	R662662	Junta cierre bulbo limitador		2	2		
5	R662629	Raord cierre sonda		2	2		
6	R662630	Soporte bulbo		2	2		
7	Q412002	Remache tubular Ø4x7.5		6	6		
8	R692812	Junta pasamuros simple		1	1		
9	T112625	Pasamuros simple		1	1		
10	R243016	Limitador temperatura horno		1	1		
11	R343018	Termostato horno		1	1		
12	Z953036	Termostato limitador generador		1	1		
13	R343100	Termostato generador (30 - 85°C.)		1	1		
14	S333001	Regulador de energia		1	1		
15	Z683087	Contactor 3TF20 01-3AL2 230V.		3	3		
16	R343072	Detector de niveles		1	1		
17	R743006	Base enchufable detector		1	1		
18	Z123019	Guia contactor L=175		1	1		
19	R503005	Transformador		1	1		
20	T133005	Panel cuadro electrico		1	1		
21	Z953004	Control combustion		1	1		
22	T083002	Variador de velocidad		1	1		
23	T133007	Distanciadore M-3		4	4		
24	Q161310	Tomillo avellanado M-3x23 (plastico)		4	4		Amarre variador a cuadro
25	Q161310	Tuerca exagonal M-3		4	4		Amarre variador a cuadro
26	Z123018	Guia contactor L=55		1	1		Amarre variador a cuadro
27	T113023	Filtro de entrada modelo FF-6Z		1	1		
28	P453026	Borne tierra 10		1	1		
29	R073005	Boma portafusibles		2	2		

MOD.	HORNOS A GAS HVG		ZONA	CUADRO ELECTRICO		PLANO	C-1314
ITEM	CODIGO	DENOMINACION	TEXTO	HVG-1011	HVG-1021		NOTAS
	R723015	Fusible cristal 10 A.		2	2		
	Z263303	Tope final		1	1		
	Z953004	Control combustion		1	1		
27	Z953004	Control combustion		1	1		
28	Z103066	Ventilador 230 V. 50-60 Hz.		2	2		
29	T113015	Proteccion ventilador		2	2		
	Q042022	Tomillo avellanado M-4x15		8	8		
	Q242020	Arandela abanico A-4		8	8		
	Q162020	Tuerca exagonal M-4		16	16		
30	R693067	Zumbador		1	1		
31	T143001	Soporte zumbador		1	1		
	Q412002	Remache tubular Ø 4x7.5		2	2		
32	R073004	Prensaestopas		1	1		
33	3715510	Canaleta unex. (60x60x longitud)		1	1		
34	3715520	Canaleta unex. (60x30x longitud)		7	7		
35	R073008	Cableado PTC		1	1		
36	T133006	Apoyo componentes		1	1		
37	R203000	Condensador 14 mf		2	2		
38	Q151320	Tomillo alomado M-4x6		6	6		
39	Q012042	Tomillo exagonal M-6x15		4	4		
40	Q262040	Arandela muele A-6		4	4		
41	Q232040	Arandela plana A-6		4	4		
42	Q412002	Remache tubular Ø 4x7.5		3	3		

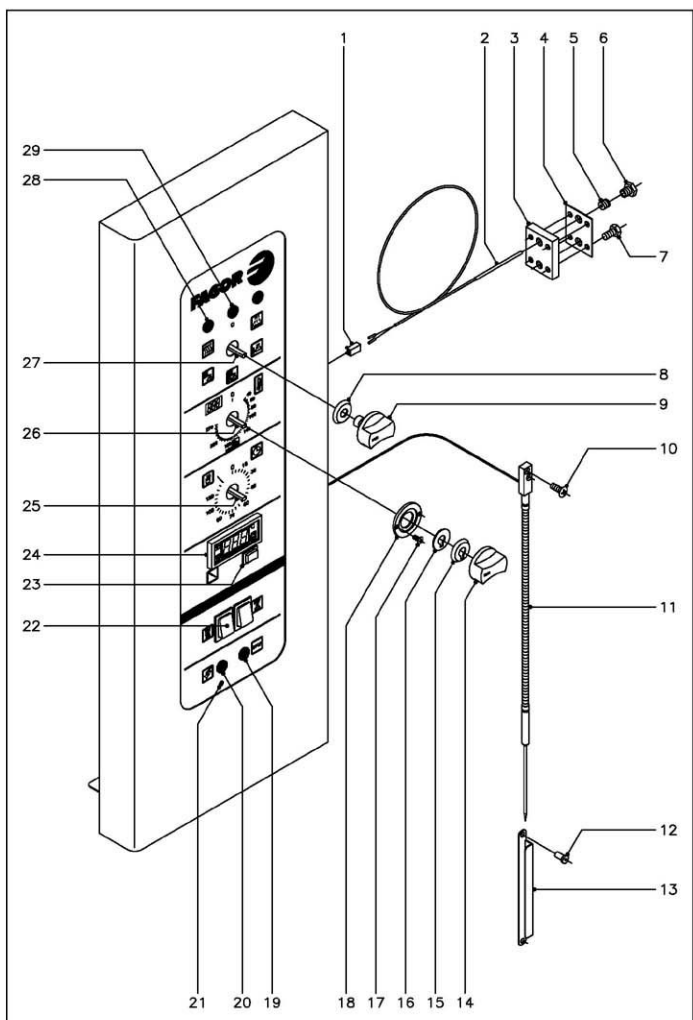


N plano	Firma	Fecha	Aparato	CUADRO ELECTRICO (UL)	Lamina	Fabor Industrial S.Coop. FABOR
C-1315		03-2003	HORNOS A GAS HVG-10/11 Y 10/21		11	Oneta

MOD.		HORNOS A GAS HVG		ZONA		CUADRO ELECTRICO				PLANO		C-1315	
ITEM	CODIGO	DENOMINACION	TEXTO	HVG-1011 UL	HVG-1021 UL	MFHVG-1011	MFHVG-1021						NOTAS
1	R662856	Pasamuros doble		1	1	1	1						
2	R662811	Junta pasamuros doble		1	1	1	1						
3	Q012021	Tornillo exagonal M-4x10		6	6	6	6						
4	R662862	Junta cierre bulbo limitador		2	2	2	2						
5	R662829	Racord cierre sonda		2	2	2	2						
6	R662630	Soporte bulbo		2	2	2	2						
7	Q412002	Remache tubular Ø4x7,5		6	6	6	6						
8	R692812	Junta pasamuros simple		1	1	1	1						
9	T112625	Pasamuros simple		1	1	1	1						
10	R243016	Limitador temperatura horno		1	1	1	1						
11	R343018	Termostato horno		1	1	1	1						
12	Z953036	Termostato limitador generador		1	1	1	1						
13	R343100	Termostato generador (30 - 85°C)		1	1	1	1						
14	S333001	Regulador de energia		1	1	1	1						
15	Z083087	Contador 3TF20 01-3AL2 230V		3	3	3	3						
16	R743031	Detector de niveles		1	1	1	1						
17	R743009	Base enchufable detector		1	1	1	1						
18	Z123022	Temporizador		1	1	1	1						
19	Z123019	Guia contactor L=175		1	1	1	1						En version 120 V.
19	Z123018	Guia contactor L=55		1	1	1	1						
20	R723083	Transformador (UL)		1	1	1	1						
21	T112653	Soporte transformador (UL)		1	1	1	1						
22	T113080	Control combustion y encendido		1	1	1	1						
sm	T113056	Soporte control combus y encen		1	1	1	1						
23	T083002	Variador de velocidad		1	1	1	1						
24	T133007	Distanciador M-3		4	4	4	4						Amarre variador a cuadro
	T133008	Tornillo amarre M-3x23 (plastico)		4	4	4	4						Amarre variador a cuadro
	Q161310	Tuerca exagonal M-3		4	4	4	4						Amarre variador a cuadro
25	Z123018	Guia contactor L=55		1	1	1	1						

MOD.		HORNOS A GAS HVG		ZONA		CUADRO ELECTRICO				PLANO		C-1315	
ITEM	CODIGO	DENOMINACION	TEXTO	HVG-1011 UL	HVG-1021 UL	MFHVG-1011	MFHVG-1021						NOTAS
26	T133005	Panel cuadro electrico		1	1	1	1						
27	T113023	Filtro de entrada modelo FF-6Z		1	1	1	1						
28	P453026	Borne tierra 10		1	1	1	1						
	R073005	Boma portafusibles		2	2	2	2						
	R723015	Fusible cristal 10 A. (208/240 V)		2	2	2	2						En version 208/240 V
	T113078	Fusible cristal 12.5 A. (120 V)		2	2	2	2						En version 120 V
	Z283303	Tope final		1	1	1	1						
29	T113050	Control combustion y encendido		1	1	1	1						
sm	T113058	Soporte control combus y encen		1	1	1	1						
30	Z103066	Ventilador 230 V. 50-60 Hz		2	2	2	2						
31	T113015	Proteccion ventilador		2	2	2	2						
	Q042022	Tornillo avellanado M-4x15		8	8	8	8						
	Q242020	Arandela abanico A-4		8	8	8	8						
	Q162020	Tuerca exagonal M-4		16	16	16	16						
32	T113076	Zumbador 24 V.		1	1	1	1						
sm	T113077	Resistencia zumbador 33 KH. 2W		1	1	1	1						
33	T143001	Soporte zumbador		1	1	1	1						
	Q412002	Remache tubular Ø 4x7,5		2	2	2	2						
34	R723052	Transformador Siemens		1	1	1	1						En version 120 V
	Q012041	Tornillo exagonal M-6x10		4	4	4	4						
	Q242040	Arandela abanico A-6		4	4	4	4						
	Q162040	Tuerca exagonal M-6		4	4	4	4						
35	R073004	Presnaestopas		1	1	1	1						
36	3715510	Canaleta unex (60x60x longitud)		1	1	1	1						
37	3715520	Canaleta unex (60x30x longitud)		7	7	7	7						
38	R073008	Cableado PTC		1	1	1	1						
39	T133008	Asoyo componentes		1	1	1	1						
40	R283000	Condensador 14 mF		2	2	2	2						
41	Q151320	Tornillo alomado M-4x6		6	6	6	6						

MOD.		HORNOS A GAS HVG		ZONA		CUADRO ELECTRICO				PLANO		C-1315	
ITEM	CODIGO	DENOMINACION	TEXTO	HVG-1011 UL	HVG-1021 UL	MFHVG-1011	MFHVG-1021						NOTAS
42	Q012042	Tornillo exagonal M-6x15		4	4	4	4						
43	Q262040	Arandela muelle A-6		4	4	4	4						
44	Q232040	Arandela plana A-6		4	4	4	4						
45	Q412002	Remache tubular Ø 4x7,5		3	3	3	3						



№ plano	Firma	Fecha	Aparto	PARTE ELECTRICA PORTAMANDOS	Lamina	Faber Industrial S.Coop. FAGOR
C-1316		03-2003	HORNOS A GAS HVG-10/11 Y 10/21		12	Onate

MOD.	HORNOS A GAS HVG	ZONA	PARTE ELECTRICA PORTAMANDOS	PLANO	C-1316
------	------------------	------	-----------------------------	-------	--------

ITEM	CODIGO	DENOMINACION	TEXTO	HVG-10/11	HVG-10/21	HVG-10/11 UL	HVG-10/21 UL	MFHVG-10/11	MFHVG-10/21	NOTAS
1	R663092	Conector 2 vias		1	1	1	1	1	1	
2	R663090	Conjunto termopar L=1400		1	1	1	1	1	1	
3	R662656	Pasamuros doble		1	1	1	1	1	1	
4	R692811	Junta pasamuros doble		1	1	1	1	1	1	
5	R662652	Bloque cierre sonda		1	1	1	1	1	1	
6	R662629	Raordir cierre sonda		1	1	1	1	1	1	
7	Q012021	Tornillo hexagonal M-4x10		4	4	4	4	4	4	
8	R663046	Junta (conmutadores)		2	2	2	2	2	2	
9	R663062	Boton de mando Q6 (conmutadores)		2	2	2	2	2	2	
9	R663070	Boton de mando Q6 (conmutadores)		-	-	-	-	2	2	
10	Q042022	Tornillo avellanado M-4x15		2	2	2	2	2	2	
11	T113007	Conjunto sonda nucleo		1	1	1	1	1	1	
12	Q412022	Riemache tubular Ø 4x7,5		2	2	2	2	2	2	
13	R672643	Soporte de sonda		1	1	1	1	1	1	
14	R663063	Boton de mando Q6 (termos electro.)		1	1	1	1	-	-	
14	R663071	Boton de mando Q6 (termos electro.)		-	-	-	-	1	1	
15	R663045	Junta (termostato electronico.)		1	1	1	1	1	1	
16	R662810	Arandela guia		1	1	1	1	1	1	
17	Q151348	Tornillo avellanado M-3x5		2	2	2	2	2	2	
18	R662806	Guia boton de mando		1	1	1	1	1	1	
19	T113040	Piloto rojo		1	1	1	1	1	1	
20	R693056	Piloto amber		1	1	1	1	1	1	
21	Z953035	Termostato limitador aviso		1	1	1	1	1	1	
22	Z213033	Pulsador rearme generador y horno		2	2	2	2	2	2	
23	R743008	Interruptor regulacion sonda		1	1	1	1	1	1	
24	T133004	Termostato digital tipo K (°C)		1	1	1	1	1	1	
24	R743035	Termostato digital (°F)		-	-	1	1	1	1	
25	R723000	Temporizador manual		1	1	1	1	1	1	
26	R743013	Termostato electronico 270° C.		1	1	1	1	1	1	
26	R693058	Termostato electronico 500°F		-	-	1	1	1	1	
27	T113030	Conmutador de funciones		1	1	1	1	1	1	
28	R693056	Piloto amber		2	2	2	2	2	2	
29	R693055	Piloto verde		1	1	1	1	1	1	

MOD.	HORNOS A GAS HVG	ZONA	VARIOS	PLANO	
------	------------------	------	--------	-------	--

ITEM	CODIGO	DENOMINACION	TEXTO	HVG-10/11	HVG-10/21	NOTAS
T116502		Folleto de instrucciones		1	1	
T113031		Esquema electrico adhesivo		1	1	Plano HC-75606
T113026		Leyenda esquema electrico		1	1	Plano HC-75483
T113032		Esquema electrico de montaje		1	1	Plano HD-12786
T113029		Instalacion electrica		1	1	
T113035		Cableado luz interior		1	1	
R663094		Cableado luz puerta		1	1	
3713900		Funda roja o negra Ø 6,4x500		1	1	
T113036		Cableado ventilador sopiante		1	1	
T113022		Cable de encendido L=500		1	-	
T123000		Cable de encendido L=700		-	1	
T113033		Cable de encendido L=2000		1	-	
T123010		Cable de encendido L=2200		-	1	
R723053		Manguera de alimentaci. (120 V.)		1	-	
T113075		Instalacion transformador (120 V.)		1	1	

MOD.	HORNOS A GAS HVG	ZONA	VARIOS	PLANO	
------	------------------	------	--------	-------	--

ITEM	CODIGO	DENOMINACION	TEXTO	HVG-10/11 UL	HVG-10/21 UL	MFHVG-10/11	MFHVG-10/21	NOTAS
T126513		Folleto de instrucciones		-	-	1	1	
T126514		Folleto de instrucciones		-	-	1	1	
T113036		Esquema electrico adhes. (120 V.)		1	1	1	1	Plano HC-75684
T113061		Esquema electrico ad. (208/240 V.)		1	1	1	1	Plano C-1310
T113026		Leyenda esquema electrico		1	1	1	1	Plano HC-75483
T113059		Instalacion electrica		1	1	1	1	
T113021		Cableado luz interior		1	1	1	1	
R693078		Cableado luz puerta		1	1	1	1	
3713900		Funda roja o negra Ø 6,4x500		1	1	1	1	
T113022		Cable de encendido L=500		1	-	-	-	
T123000		Cable de encendido L=700		-	1	-	-	
T113033		Cable de encendido L=2000		1	-	1	-	
T123010		Cable de encendido L=2200		-	1	-	-	
R723053		Manguera de alimentaci. (120 V.)		1	-	1	-	
T113075		Instalacion transformador (120 V.)		1	1	1	1	

MOD.	HORNOS A GAS HVG	ZONA	PIEZAS ESPECIFICAS PARA LOS DISTINTOS GASES (B.P. Y G.N.) Y DISTINTAS FRECUENCIAS (50 Y 60 Hz.)	PLANO	C-1310 C-1313
------	------------------	------	---	-------	------------------

ITEM	CODIGO	DENOMINACION	TEXTO	HVG-10/11	HVG-10/21	HVG-2-10/11	HVG-10/11A	HVG-10/21A	HVG-2-10/11A	MFHVG-10/11	MFHVG-10/21	NOTAS
BUTANO - PROPANO 50 Hz.												
s/n	Z955899	inyector Ø 0,7 (En quemad. item 9)		12	12	12	12	12	12	-	-	Plano C-1310
22	Z952201	Valvula SIT-830 50 Hz. (B.P. y G.N.)		1	1	1	1	1	1	-	-	Plano C-1310
7	T115097	Valvula Honeywell 50Hz. (B.P.)		1	1	1	1	1	1	-	-	Plano C-1313
22	T115082	Arandela regulacion ventilador Ø18		1	1	1	1	1	1	-	-	Plano C-1313
BUTANO - PROPANO 60 Hz.												
s/n	Z955899	inyector Ø 0,7 (En quemad. item 9)		12	12	12	12	12	12	-	-	Plano C-1310
22	Z953501	Valvula SIT-830 60 Hz. (B.P. y G.N.)		1	1	1	1	1	1	-	-	Plano C-1310
7	T115100	Valvula Honeywell 60Hz. (B.P.)		1	1	1	1	1	1	-	-	Plano C-1313
22	T115082	Arandela regulacion ventilador Ø18		1	1	1	1	1	1	-	-	Plano C-1313
GAS NATURAL 50 Hz.												
s/n	Z956104	inyector Ø 1,1 (En quemad. item 9)		12	12	-	-	-	-	-	-	Plano C-1310
s/n	Z956109	inyector Ø 1,2 (En quemad. item 9)		-	-	12	12	-	-	-	-	Plano C-1310
22	Z952201	Valvula SIT-830 50 Hz. (B.P. y G.N.)		1	1	1	1	1	1	-	-	Plano C-1310
7	T115096	Valvula Honeywell 50Hz. (G.N.)		1	1	1	1	1	1	-	-	Plano C-1313
22	T115083	Arandela regulacion ventilador Ø20		1	1	1	1	1	1	-	-	Plano C-1313
GAS NATURAL 60 Hz.												
s/n	Z956104	inyector Ø 1,1 (En quemad. item 9)		12	12	12	12	12	12	-	-	Plano C-1310
22	Z953501	Valvula SIT-830 60 Hz. (B.P. y G.N.)		1	1	1	1	1	1	-	-	Plano C-1310
7	T115101	Valvula Honeywell 60Hz. (G.N.)		1	1	1	1	1	1	-	-	Plano C-1313
7	T115099	Valvula Honeywell 60Hz. (G.N.)		-	-	-	-	-	-	1	1	Plano C-1313
22	T115083	Arandela regulacion ventilador Ø20		1	1	1	1	1	1	1	1	Plano C-1313

MOD.	HORNOS A GAS HVG HORNOS A GAS VGT (VAUBAN)	ZONA	SERIGRAFIA PORTAMANDOS (VAUBAN)	PLANO	C-1305
------	---	------	---------------------------------	-------	--------

ITEM	CODIGO	DENOMINACION	TEXTO	HVG-10/11	VGT-10/11	HVG-10/21	VGT-10/21	NOTAS
15	T113025	Serigrafia VGT -VAUBAN		1	1			