

---

# DESPIECES DEL SERVICIO TECNICO

---

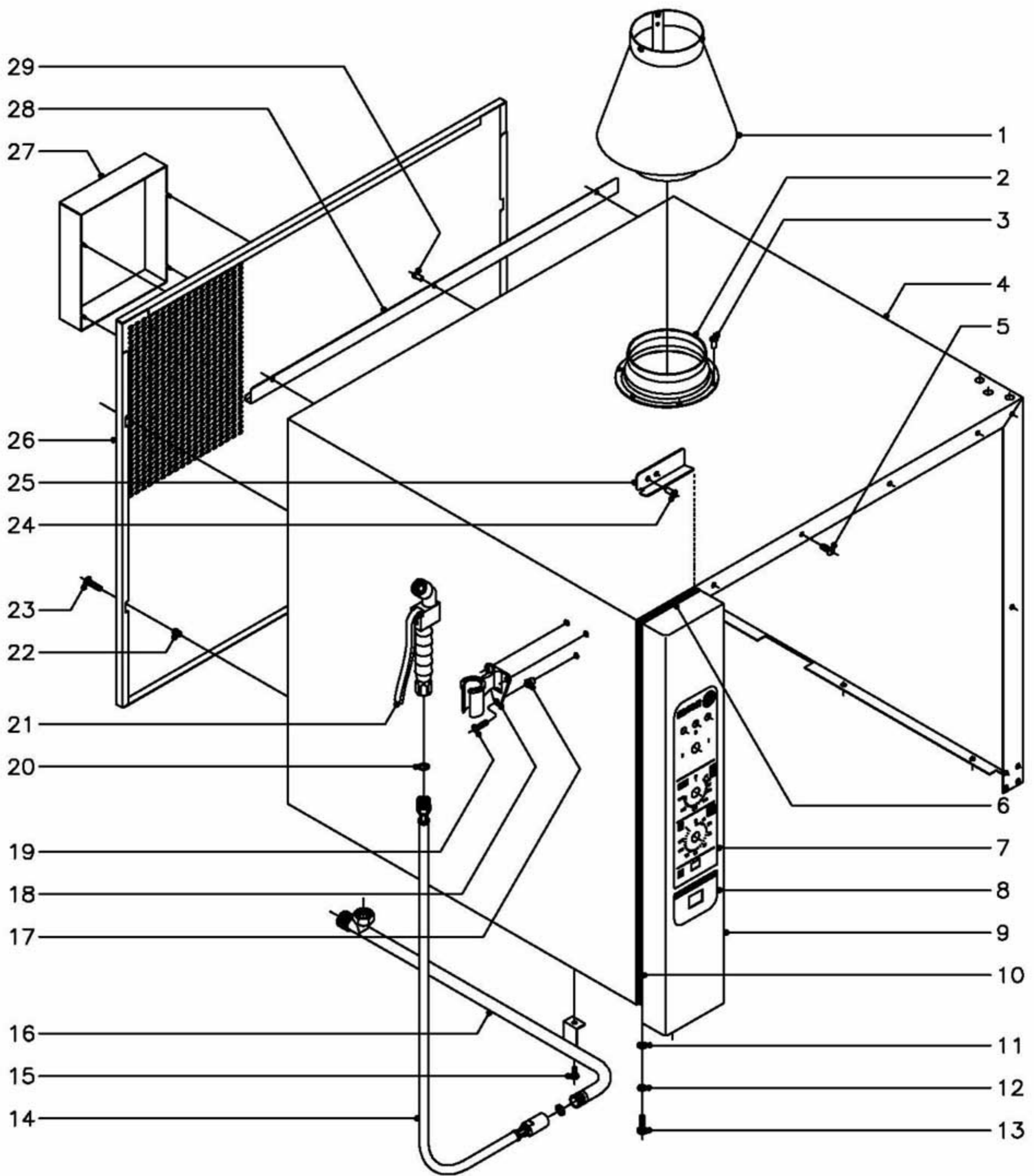
**Hornos de Convección a Gas**  
**Fours Air Pulsé à Gaz**  
**Gas Convection Ovens**  
**Gas-Konvektionsöfen**  
**Forni a Convezione a Gas**

**HCG-6/11**  
**HCG-10/11**  
**HCG-10/21**  
**HCG-2.10/11**

**Octubre 2001 October**



**Fagor Industrial**



MOD.		HORNOS A GAS HCG		ZONA	MUEBLE						PLANO	C-1096	
ITEM	CODIGO	DENOMINACION	TEXTO	HCG-6/11	HCG-10/11	HCG-10/21	HCG-2-10/11						NOTAS
1	R272612	Chimenea		1	1	1							
	R292646	Conducto humos		1	1	1							
	R272614	Soporte chimenea		3	3	3							
	Q412002	Remache tubular Ø 4x7,5		9	9	9							
2	R292645	Guia chimenea		1	1	1							
3	Q412000	Remache tubular Ø 4x8		6	6	6							
4	T082805	Cuerpo exterior de horno		1	-	-							
4	T012806	Cuerpo exterior de horno		-	1	-							
4	T022801	Cuerpo exterior de horno		-	-	1							
5	Q152017	Tornillo amarre M-6x13		5	6	6							
6	3715400	Junta panel portamandos L=130		1	1	1							
7	T013006	Serigrafia superior		1	1	1							
8	R723008	Serigrafia inferior		1	1	1							
9	T082803	Panel portamandos		1	-	-							
9	T012804	Panel portamandos		-	1	1							
10	3715400	Junta panel portamandos L=530		2	-	-							
10	3715400	Junta panel portamandos L=770		-	2	2							
11	Q232040	Arandela plana A-6		8	8	8							
12	Q262040	Arandela muelle A-6		8	8	8							
13	Q012042	Tornillo exagonal M-6x15		8	8	8							
14	R095006	Flexible de ducha		1	1	1							Opcional bajo pedido
15	Q012042	Tornillo exagonal M-6x15		1	1	1							Opcional bajo pedido
16	R675002	Suplemento ducha		1	1	-							Opcional bajo pedido
16	R685003	Suplemento ducha		-	-	1							Opcional bajo pedido
17	Q221342	Remache exagonal M-4		3	3	3							Opcional bajo pedido
18	R095007	Soporte de ducha		1	1	1							Opcional bajo pedido
19	Q042022	Tornillo avellanado M-4x15		3	3	3							Opcional bajo pedido
20	-	Arandela junta (con cuerpo ducha)		2	2	2							Opcional bajo pedido
21	R095005	Cuerpo de ducha		1	1	1							Opcional bajo pedido

MOD.

HORNOS A GAS HCG

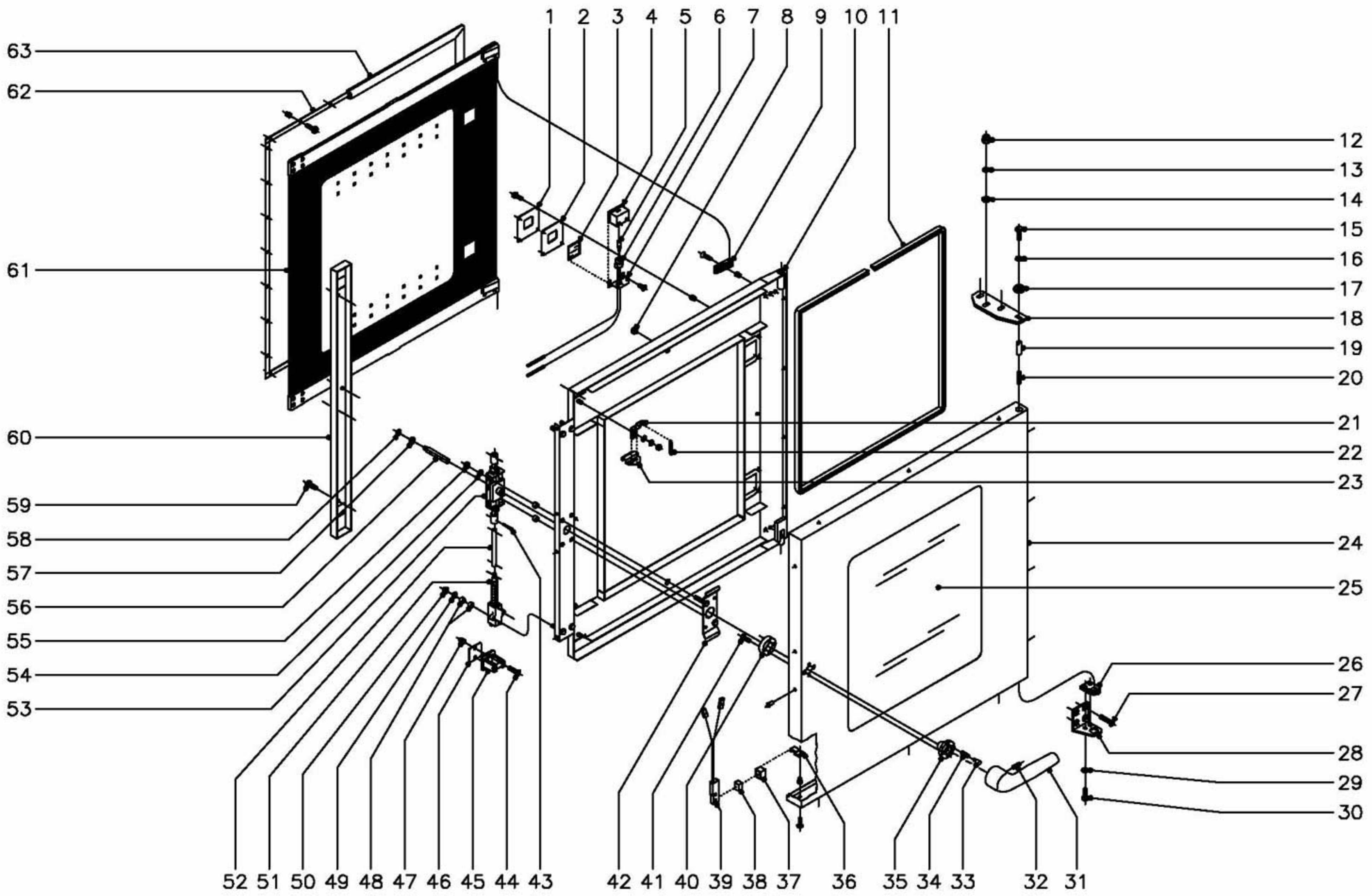
ZONA

MUEBLE

PLANO

C-1096

ITEM	CODIGO	DENOMINACION	TEXTO	HCG-6/11	HCG-10/11	HCG-10/21	HCG-2-10/11										NOTAS
22	Q221342	Remache exagonal M-5		4	4	4											
23	Q152038	Tornillo amarre M-5x30		4	4	4											
24	Q412002	Remache tubular Ø 4x7,5		2	2	2											
25	R662811	Fijacion portamandos		1	1	1											
26	T072903	Panel posterior exterior		1	-	-											
26	R722909	Panel posterior exterior		-	1	-											
26	R732902	Panel posterior exterior		-	-	1											
27	T082808	Tapa de separacion		1	1	1											
28	R672811	Canaleta recogeaguas		1	1	-											
28	R682806	Canaleta recogeaguas		-	-	1											
29	Q412002	Remache tubular Ø 4x7,5		3	3	3											



N plano C-1097	Firma 	Fecha 10-2001	Aparato PUERTA HORNOS A GAS HCG-6/11,10/11,10/21	Lamina 2	Fagor Industrial S.Coop. <b>FAGOR</b> Orate
-------------------	-----------	------------------	--	-------------	--

MOD.

HORNOS A GAS HCG

ZONA

PUERTA

PLANO

C-1097

ITEM	CODIGO	DENOMINACION	TEXTO	HCG-6/11	HCG-10/11	HCG-10/21	HCG-2-10/11							NOTAS
	1100002594	KIT Puerta completa 6/11		1	-	-								
	1100002595	KIT Puerta completa 10/11		-	1	-								
	1100002596	KIT Puerta completa 10/21		-	-	1								
1	R670608	Tapa cierre lampara		2	2	2								
	Q032021	Tornillo alomado M-4x10		8	8	8								
	Q222041	Remache exagonal M-4		8	8	8								
2	R670609	Junta cierre lampara		2	2	2								
3	R670618	Cristal de lampara		2	2	2								
4	R670610	Deflector de lampara		2	2	2								
5	R663013	Lampara 10 W. 12 V.		2	2	2								
6	R663058	Portalamparas		2	2	2								
7	R670611	Suplemento deflector		2	2	2								
	Q042031	Tornillo avellanado M-5x10		4	4	4								
8	R670617	Tope cristal interior		6	6	6								
9	R670615	Base de bisagra		2	2	2								
	Q042032	Tornillo avellanado M-5x15		2	2	2								
	Q222011	Remache exagonal M-5		2	2	2								
10	R660601	Contrapuerta completa 6/11		1	-	-								
10	R670601	Contrapuerta completa 10/11		-	1	-								
10	R680601	Contrapuerta completa 10/21		-	-	1								
11	3715200	Junta cristal L=1700		1	-	-								
11	3715200	Junta cristal L=2000		-	1	-								
11	3715200	Junta cristal L=2300		-	-	1								
12	Q212051	Tuerca sombrerete M-8		3	3	3								
13	Q242050	Arandela abanico A-8		3	3	3								
14	Q302025	Arandela plana Ø8,4xØ20x1,5		3	3	3								
15	Q012042	Tornillo exagonal M-6x15		1	1	1								
16	Q242040	Arandela abanico A-6		1	1	1								

MOD.		HORNOS A GAS HCG		ZONA	PUERTA						PLANO	C-1097	
ITEM	CODIGO	DENOMINACION	TEXTO	HCG-6/11	HCG-10/11	HCG-10/21	HCG-2-10/11						NOTAS
17	R662807	Arandela amarre puerta		1	1	1							
18	T130500	Bisagra superior		1	1	1							
19	R660534	Eje superior		1	1	1							
20	Z850519	Resorte		1	1	1							
21	R670612	Base de pestillo		2	2	2							
	Q302022	Arandela plana Ø16xØ6x1,2		2	2	2							
	Q242040	Arandela abanico A-6		2	2	2							
	Q162040	Tuerca exagonal M-6		2	2	2							
22	R660605	Muelle tensor pestillo		2	2	2							
23	R670613	Pestillo sujecion cristal interior		2	2	2							
24	R660600	Panel puerta 6/11		1	-	-							
24	R670600	Panel puerta 10/11		-	1	-							
24	R680600	Panel puerta 10/21		-	-	1							
	Q412002	Remache tubular Ø4x7,5		14	14	14							
25	R660606	Cristal exterior 6/11		1	-	-							
25	R670625	Cristal exterior 10/11		-	1	-							
25	R680609	Cristal exterior 10/21		-	-	1							
26	R660549	Guia eje inferior		1	1	1							
27	Q062040	Tornillo avellanado M-6x16		4	4	4							
28	R660551	Bisagra inferior		1	1	1							
29	Q242040	Arandela abanico A-6		2	2	2							
30	Q012041	Tornillo exagonal M-6x10		2	2	2							
31	T130502	Manilla		1	1	1							
32	Q132042	Varilla roscada M-6x15		1	1	1							
33	T130507	Piton enganche		2	2	2							
34	T130506	Resorte		2	2	2							
35	T130503	Guia manilla		1	1	1							
36	T130513	Soporte iman		1	1	1							
37	Z200507	Protector iman		1	1	1							

MOD.		HORNOS A GAS HCG		ZONA	PUERTA						PLANO	C-1097	
ITEM	CODIGO	DENOMINACION	TEXTO	HCG-6/11	HCG-10/11	HCG-10/21	HCG-2-10/11						NOTAS
38	Z200506	Iman		1	1	1							
39	Z100522	Interruptor magnetico		1	1	1							
40	T130504	Soporte resortes		1	1	1							
41	Q032032	Tornillo alomado M-5x15		2	2	2							
42	T130511	Suplemento fijacion cerradura		1	1	1							
43	Q352001	Pasador de aletas Ø2x15		4	4	4							
44	Q042032	Tornillo avellanado M-5x15		4	4	4							
45	R260545	Enganche		2	2	2							
46	R660538	Calzo de enganche		4	4	4							
47	Q221342	Remache exagonal M-5		4	4	4							
48	Z608410	Casquillo		10	10	10							
49	Q242040	Arandela abanico A-6		4	4	4							
50	Q162040	Tuerca exagonal M-6		4	4	4							
51	R260544	Elemento de cierre		2	2	2							
52	R020502	Tubo alargadera		-	2	2							
53	T130509	Mecanismo de cierre		1	1	1							
54	Q242040	Arandela abanico A-6		2	2	2							
55	Q162040	Tuerca exagonal M-6		2	2	2							
56	T130508	Eje de manilla		1	1	1							
57	T130505	Casquillo		1	1	1							
58	Q271033	Arandela de seguridad Ø6		1	1	1							
59	Q032021	Tornillo alomado M-4x10		4	4	4							
60	R660604	Tapa cierre puerta		1	-	-							
60	R670620	Tapa cierre puerta		-	1	1							
61	1100002806	KIT Cristal interior completo 6/11		1	-	-							
61	1100002807	KIT Cristal interior completo 10/11		-	1	-							
61	1100002808	KIT Cristal interior completo 10/21		-	-	1							
62	R660526	Fijacion junta completa 6/11		1	-	-							
62	R670513	Fijacion junta completa 10/11		-	1	-							



MOD.

HORNOS A GAS HCG

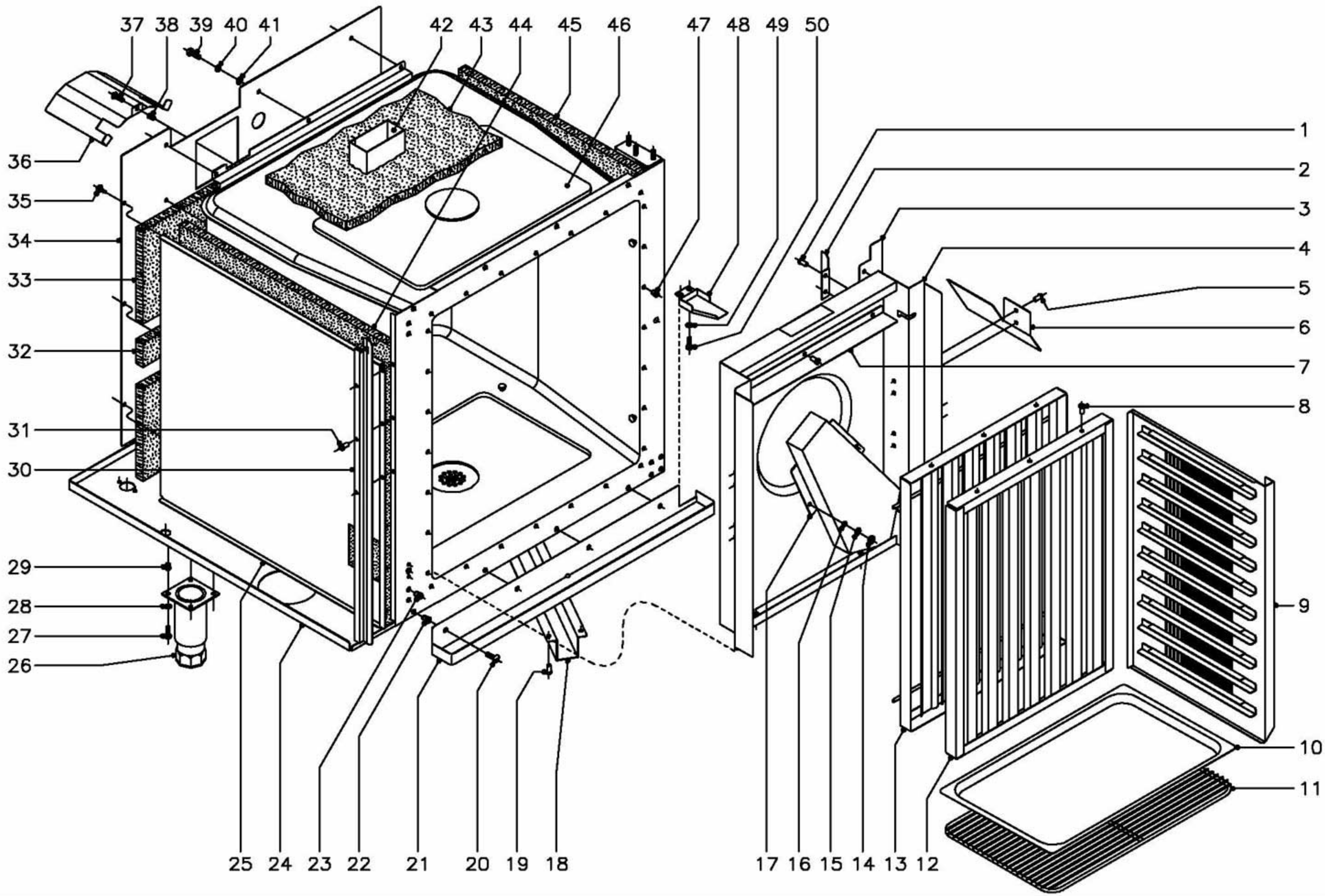
ZONA



PUERTA

PLANO

C-1097

ITEM	CODIGO	DENOMINACION	TEXTO	HCG-6/11	HCG-10/11	HCG-10/21	HCG-2-10/11													NOTAS	
62	R680511	Fijacion junta completa 10/21		-	-	1															
	Q033021	Tornillo alomado M-4x10 ( laton )		28	28	28															
	Q222041	Remache exagonal M-4 inox.		28	28	28															
63	R660503	Junta de puerta 6/11		1	-	-															
63	R670500	Junta de puerta 10/11		-	1	-															
63	R680500	Junta de puerta 10/21		-	-	1															



N plano C-1098	Firma 	Fecha 10-2001	Aparato MUEBLE INTERIOR HORNOS A GAS HCG-6/11,10/11,10/21	Lamina 3	Fagor Industrial S.Coop. <b>FAGOR</b> 
-------------------	--	------------------	---	-------------	---

MOD.

HORNOS A GAS HCG

ZONA

MUEBLE INTERIOR

PLANO

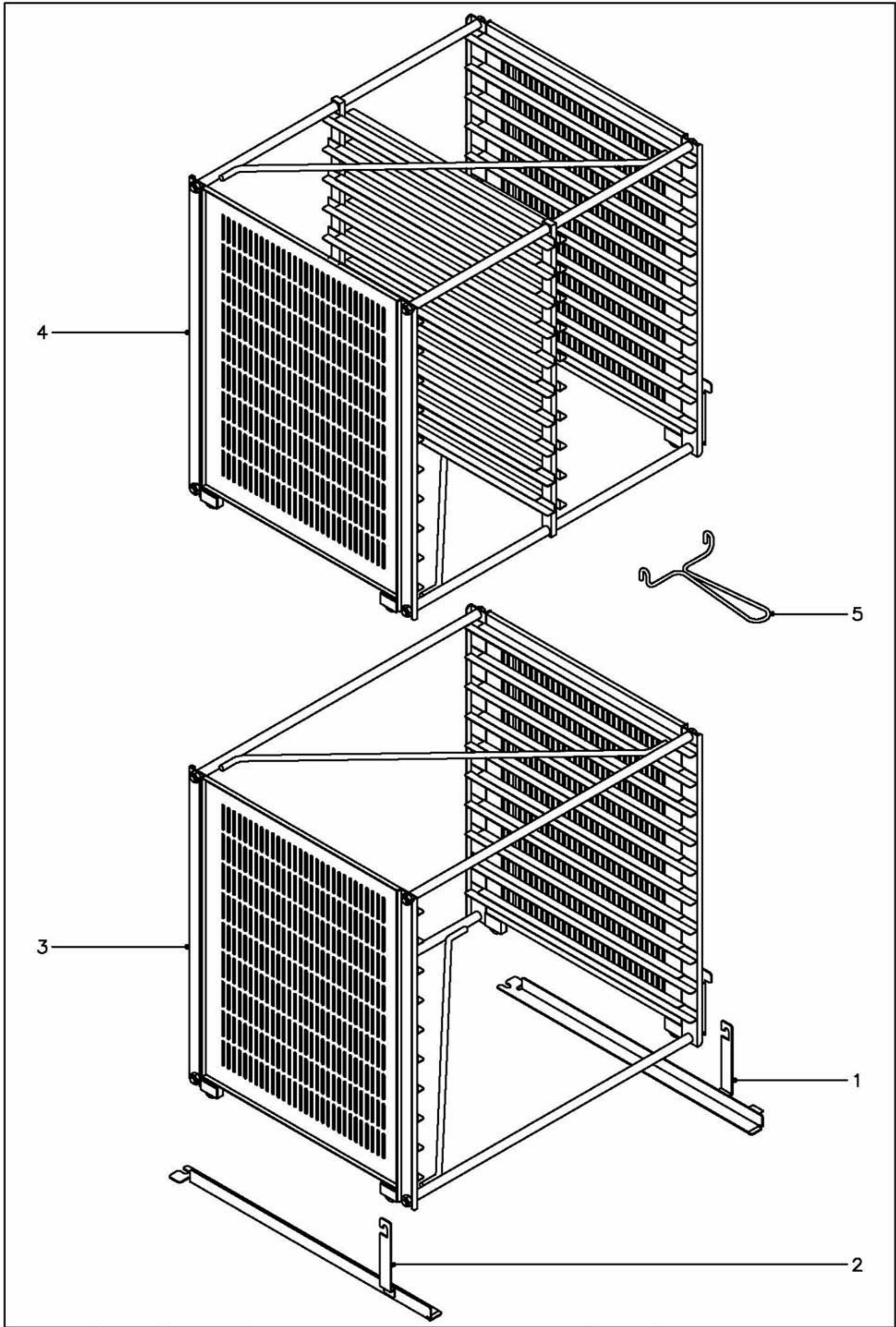
C-1098



ITEM	CODIGO	DENOMINACION	TEXTO	HCG-6/11	HCG-10/11	HCG-10/21	HCG-2-10/11							NOTAS
1	Q412002	Remache tubular Ø 4x7,5		4	4	4	4							
2	R292647	Escuadra sujecion cubreventilador		2	2	2	2							
3	R662648	Aleron derecho		1	-	-	-							
s/n	R662647	Aleron izquierdo		1	-	-	-							
4	T082602	Cubre ventilador		1	-	-	-							
4	T012602	Cubre ventilador		-	1	-	-							
4	T022605	Cubre ventilador		-	-	1	1							
5	Q412002	Remache tubular Ø 4x7,5		-	8	8	8							
6	T012611	Aleron cubreventilador		-	4	4	4							
7	T012612	Separador		1	1	1	1							
	Q412002	Remache tubular Ø 4x7,5		3	3	3	3							
8	Q412002	Remache tubular Ø 4x7,5		6	6	6	6							
9	R662668	Guia de bandejas derecha		1	-	-	-							
s/n	R662670	Guia de bandejas izquierda		1	-	-	-							
9	T112615	Guia de bandejas derecha		-	1	-	-							
s/n	T112617	Guia de bandejas izquierda		-	1	-	-							
9	T122614	Guia de bandejas derecha		-	-	1	-							
s/n	T122616	Guia de bandejas izquierda		-	-	1	-							
10	R252816	Bandeja 1/1 ( 530x325x20 )		1	1	-	1							
10	R032605	Bandeja 2/1 ( 530x650x40 )		-	-	1	-							
11	R672665	Parrilla 1/1		1	1	-	1							
11	R682676	Parrilla 2/1		-	-	1	-							
12	R662617	Anterior de filtro		1	-	-	-							
12	R092618	Anterior de filtro		-	1	1	1							
13	R662622	Posterior de filtro		1	-	-	-							
13	R092621	Posterior de filtro		-	1	1	1							
14	Q162030	Tuerca exagonal M-5		2	2	2	2							
15	Q242030	Arandela abanico A-5		2	2	2	2							
16	Q232030	Arandela plana A-5		2	2	2	2							

MOD.	HORNOS A GAS HCG	ZONA	MUEBLE INTERIOR	PLANO	C-1098
------	------------------	------	-----------------	-------	--------

ITEM	CODIGO	DENOMINACION	TEXTO	HCG-6/11	HCG-10/11	HCG-10/21	HCG-2-10/11							NOTAS
17	T082604	Conduccion de humos		1	-	-	-							
17	T012607	Conduccion de humos		-	1	1	1							
18	R672804	Cubre desagüe		1	1	-	-							
18	R682805	Cubre desagüe		-	-	1	1							
19	Q412002	Remache tubular Ø 4x7,5		8	8	8	8							
20	Q152017	Tornillo amarre M-6x13		4	4	4	4							
21	T112813	Recoge aguas		1	1	-	-							
21	T122811	Recoge aguas		-	-	1	1							
22	Q221343	Remache exagonal M-6		4	4	4	4							
23	Q221342	Remache exagonal M-5		8	8	8	8							
24	R722900	Base exterior de horno		1	1	-	-							
24	R732900	Base exterior de horno		-	-	1	1							
25	T072614	Soporte lateral aislante		1	-	-	-							
25	T112624	Soporte lateral aislante		-	1	-	-							
25	T122619	Soporte lateral aislante		-	-	1	1							
26	X260151	Pata regulable		4	4	4	4							
27	Q012031	Tornillo exagonal M-5x10		16	16	16	16							
28	Q242030	Arandela abanico A-5		16	16	16	16							
29	Q221342	Remache exagonal M-5		16	16	16	16							
30	R662607	Protector portamandos		1	-	-	-							
30	R672624	Protector portamandos		-	1	1	1							
31	Q412002	Remache tubular Ø 4x7,5		3	3	3	3							
32	R662616	Aislante posterior 560x60x20		4	4	4	4							
33	R672631	Aislante posterior 670x230x20		2	2	-	-							
33	R032625	Aislante posterior 760x230x20		-	-	2	2							
34	T072705	Soporte aislante posterior		1	-	-	-							
34	T112607	Soporte aislante posterior		-	1	-	-							
34	T122604	Soporte aislante posterior		-	-	1	1							
35	Q151301	Tornillo alomado		3	3	3	3							

MOD.		HORNOS A GAS HCG		ZONA		MUEBLE INTERIOR				PLANO		C-1098	
ITEM	CODIGO	DENOMINACION	TEXTO	HCG-6/11	HCG-10/11	HCG-10/21	HCG-2-10/11						NOTAS
36	R142614	Tejadillo motor		2	2	2	2						
37	Q012042	Tornillo exagonal M-6x15		2	2	2	2						
38	Q221343	Remache exagonal M-6		2	2	2	2						
39	Q012042	Tornillo exagonal M-6x15		12	12	12	12						
40	Q262040	Arandela muelle A-6		12	12	12	12						
41	Q232040	Arandela plana A-6		12	12	12	12						
42	T012605	Chimenea interior		1	1	1	1						
	Q412002	Remache tubular Ø 4x7,5		6	6	6	6						
43	R662614	Aislante base y techo 650x650x20		5	5	-	-						
43	R682623	Aislante base y techo 870x790x20		-	-	5	5						
44	R662613	Aislante lateral 650x530x20		3	-	-	-						
44	R672630	Aislante lateral 770x650x20		-	3	-	-						
44	R682623	Aislante lateral 860x790x20		-	-	3	3						
45	R662613	Aislante lateral 650x530x20		2	-	-	-						
45	R672630	Aislante lateral 770x650x20		-	2	-	-						
45	R682623	Aislante lateral 860x790x20		-	-	2	2						
46	T082610	Cuerpo interior horno		1	-	-	-						
46	T012615	Cuerpo interior horno		-	1	-	-						
46	T022608	Cuerpo interior horno		-	-	1	1						
47	Q221341	Remache exagonal M-4		24	28	28	28						
48	R662800	Cubre cables		1	1	1	1						
49	Q232030	Arandela plana A-5		2	2	2	2						
50	Q012031	Tornillo exagonal M-5x10		2	2	2	2						



N plano C-1099	Firma 	Fecha 10-2001	Aparato EXTRUCTURAS PORTABANDEJAS HORNOS A GAS HCG-10/11,10/21	Lamina 4	Fagor Industrial S.Coop. <b>FAGOR</b>  Ofite
-------------------	--	------------------	--	-------------	--

MOD.

HORNOS A GAS HCG

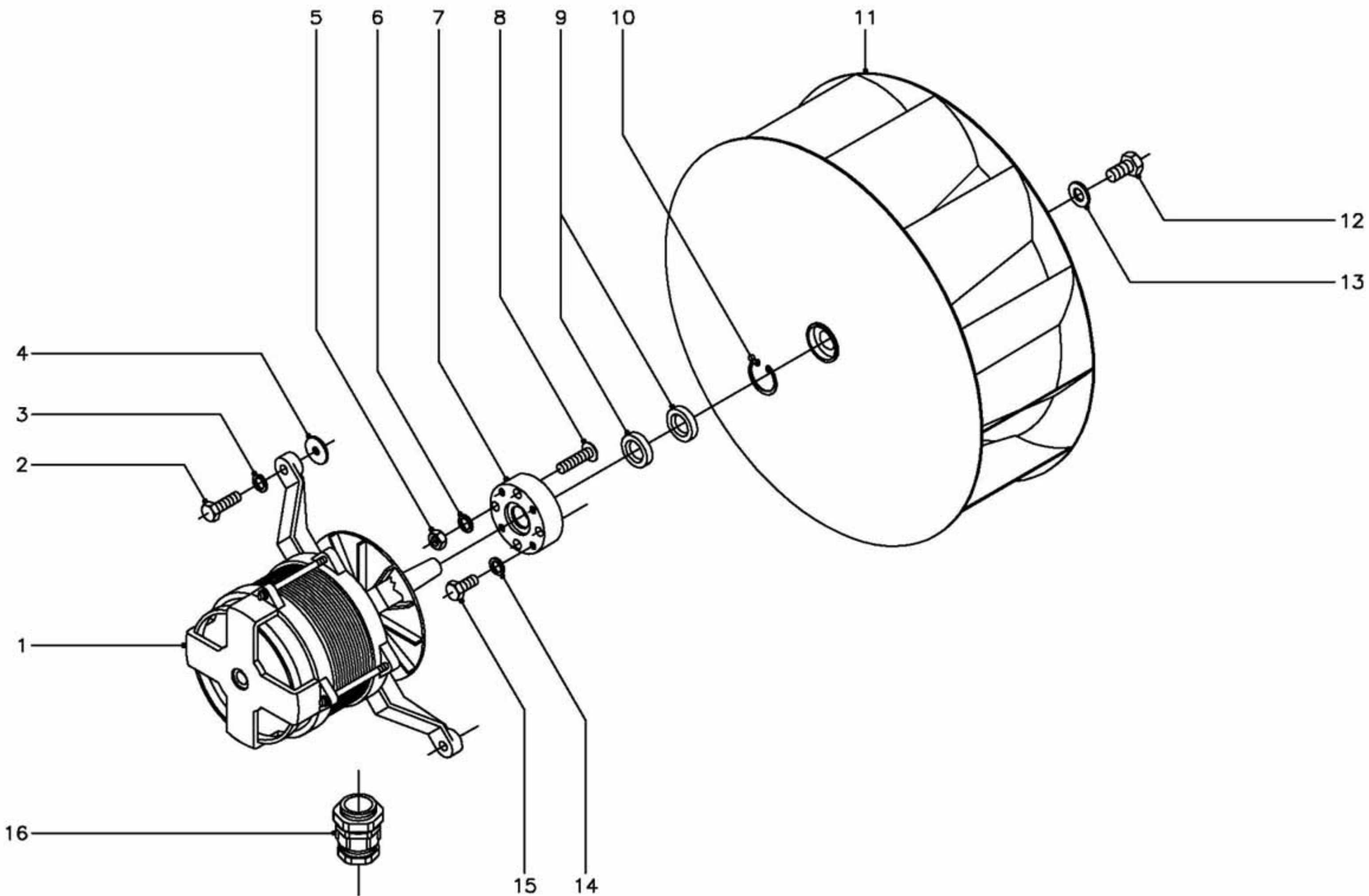
ZONA



EXTRUCTURAS PORTABANDEJAS

PLANO

C-1099

ITEM	CODIGO	DENOMINACION	TEXTO	HCG-10/11	HCG-10/21	HCG-2-10/11						NOTAS
1100002631 KIT EXTRUCTURA PORTABANDE. 10/11				OP.	-	-						OP.= Opcional
1	R672623	Rail derecho		OP.	-	-						Optionnel
2	R672622	Rail izquierdo		OP.	-	-						In option
3	R672617	Extructura 10/11		OP.	-	-						
5	R672632	Tirador de extructura		OP.	-	-						
1100002634 KIT EXTRUCTURA PORTABANDE. 10/21				-	OP.	-						
1100002635 KIT EXTRUCTURA PORTABANDE. 2-10/11				-	-	1						
1	R682659	Rail derecho		-	OP.	1						
2	R682658	Rail izquierdo		-	OP.	1						
3	R682617	Extructura 10/21		-	OP.	-						
4	R682618	Extructura 2-10/11		-	-	1						
5	R672632	Tirador de extructura		-	OP.	1						



N plano C-1100	Firma 	Fecha 10-2001	Aparato TURBINA HORNOS A GAS HCG-6/11,10/11,10/21	Lamina 5	Fagor Industrial S.Coop. <b>FAGOR</b> 
-------------------	--	------------------	---	-------------	---



MOD.

HORNOS A GAS HCG

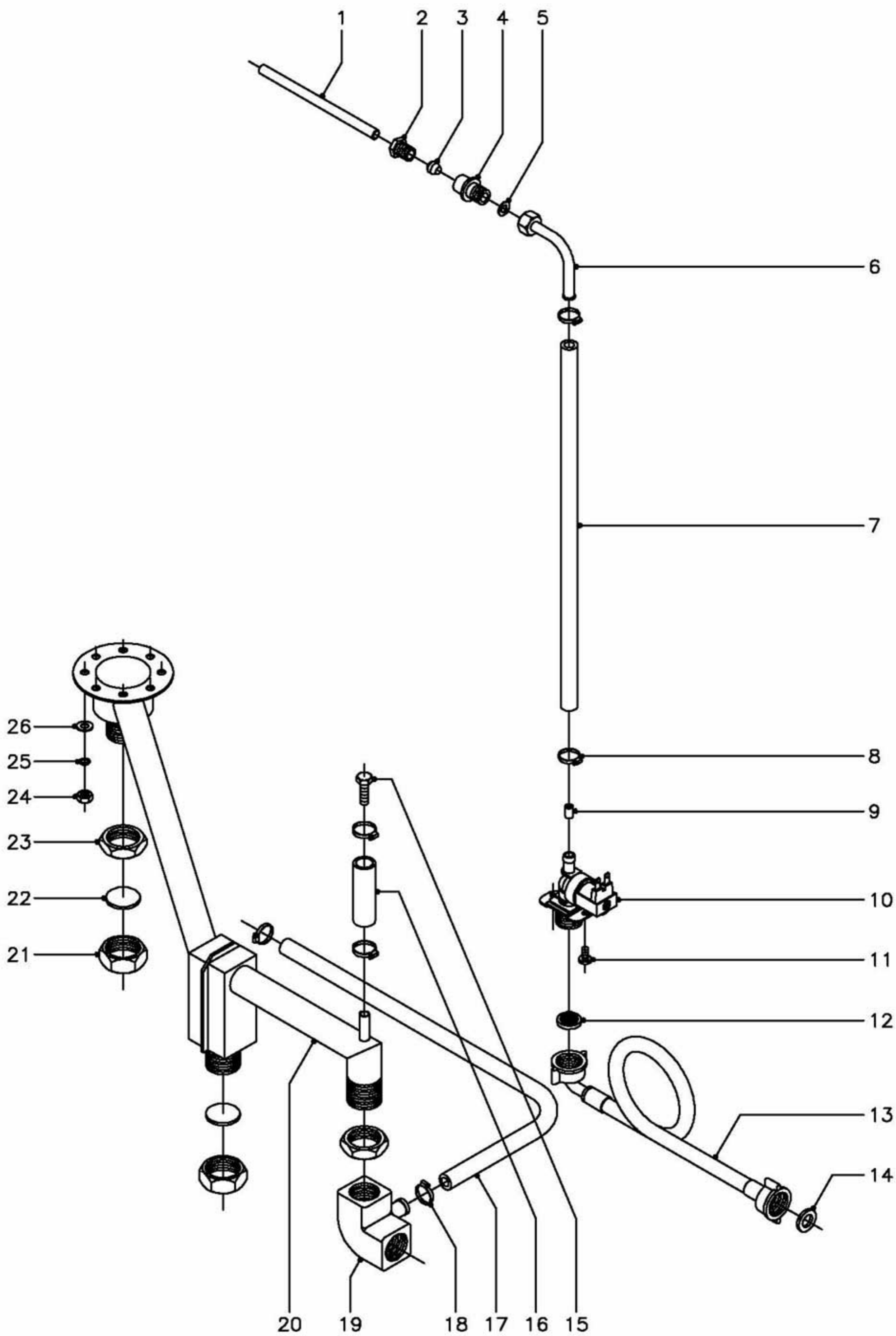
ZONA

TURBINA

PLANO

C-1100

ITEM	CODIGO	DENOMINACION	TEXTO	HCG-6/11	HCG-10/11	HCG-10/21	HCG-2-10/11							NOTAS
1	R253049	Motor ( 230/400 V., 50/60 Hz.)		1	1	1								
2	Q012044	Tornillo exagonal M-6x25		4	4	4								
3	Q262040	Arandela muelle A-6		4	4	4								
4	Q301304	Arandela calzo Ø 23xØ 6,5x2		8	8	8								
5	Q162040	Tuerca exagonal M-6		4	4	4								
6	Q262040	Arandela muelle A-6		4	4	4								
7	R662623	Casquillo reten		1	1	1								
8	-	Perno M-6 ( Caldeado a cuerpo )		4	4	4								
9	R662627	Reten Ø 28xØ 17x7		2	2	2								
10	Q302023	Anillo de seguridad Ø 28x1,2		1	1	1								
11	T073000	Turbina		1	-	-								
11	R253042	Turbina		-	1	1								
12	Q012063	Tornillo exagonal M-10x20		1	1	1								
13	Q232060	Arandela plana A-10		1	1	1								
14	Q232030	Arandela muelle A-5		4	4	4								
15	Q012031	Tornillo exagonal M-5x10		4	4	4								
16	R073004	Prensaestopas		1	1	1								



N plano  
C-1101

Firma

Fecha  
10-2001

Aparato  
HORNOS A GAS HCG-6/11,10/11,10/21

CIRCUITO DE AGUA

Lamina  
6

Fagor Industrial S.Coop. **FAGOR**  
Oñate

MOD.

HORNOS A GAS HCG

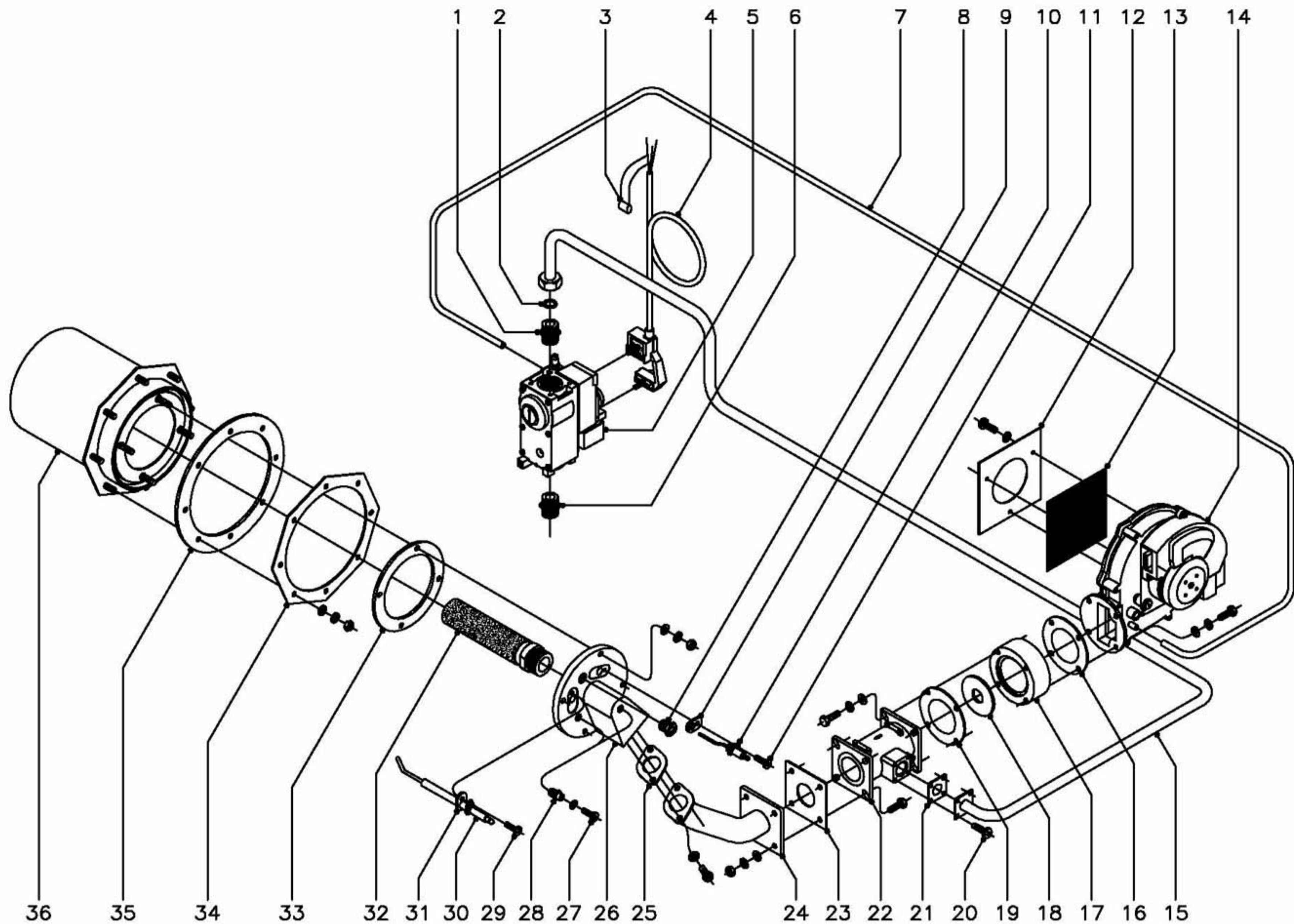
ZONA

CIRCUITO DE AGUA

PLANO

C-1101

ITEM	CODIGO	DENOMINACION	TEXTO	HCG-6/11	HCG-10/11	HCG-10/21	HCG-2-10/11									NOTAS
1	R020502	Tubo alargadera		1	1	1										
2	R695003	Manguito cierre		1	1	1										
3	R695004	Bicono		1	1	1										
4	-	Casquillo soldado a cuerpo de horno		1	1	1										
5	Q306026	Arandela junta Ø 14xØ 8,5x1,5		1	1	1										
6	R695017	Tubo conduccion agua		1	1	1										
7	3676900	Tubo goma negra Ø17xØ10x1000		1	1	1										
8	Q881302	Abrazadera 12 - 20		6	6	6										
9	R665041	Regulador caudal 0,25l. (verde)		1	1	1										
10	Z701135	Electrovalvula entrada agua		1	1	1										
11	Q032021	Tornillo alomado M-4x10		2	2	2										
12	Z701132	Filtro-junta entrada de agua		1	1	1										
13	Z601114	Manguera entrada de agua		1	1	1										
14	Q307031	Junta manguera Ø24xØ14x3		1	1	1										
15	Q012053	Tornillo exagonal M-8x20		1	1	1										
16	3676900	Tubo goma negra Ø17xØ10x100		1	1	1										
17	3713100	Tubo silicona forrado Ø23xØ16x1000		1	1	1										
18	Q881304	Abrazadera 20 - 32		2	2	2										
19	R665067	Codo desagüe		1	1	1										
20	R725004	Tubo desagüe completo		1	1	-										
20	R735004	Tubo desagüe completo		-	-	1										
21	R665053	Tuerca tapon		2	2	2										
22	R015011	Arandela junta Ø 34x3		2	2	2										
23	Q223014	Contratuerca 1"		2	2	2										
24	Q162040	Tuerca exagonal M-6		8	8	8										
25	Q262040	Arandela muelle A-6		8	8	8										
26	Q262040	Arandela plana A-6		8	8	8										



N plano	Firma	Fecha	Aparato	Lamina	Fagor Industrial S.Coop. <b>FAGOR</b>
C-1102		10-2001	PARTE FUNCIONAL GAS HORNOS A GAS HCG-6/11,10/11,10/21	7	Oflate

MOD.		HORNOS A GAS HCG		ZONA		PARTE FUNCIONAL GAS						PLANO		C-1102	
ITEM	CODIGO	DENOMINACION	TEXTO	HCG-6/11	HCG-10/11	HCG-10/21	HCG-2-10/11							NOTAS	
1	S205023	Manguito doble 1/2"		1	1	1									
2	Q306012	Arandela junta Ø18xØ13x1,5		1	1	1									
3	Z233012	Condensador antiparasitario		1	1	1									
4	T085012	Conector valvula Honeywell		1	1	1									
5	T085010	Valvula Honeywell ( Regulado a B.P.)		1	-	-								( 50 Hz.)	
5	T085011	Valvula Honeywell ( Regulado a G.N.)		1	-	-								( 50 Hz.)	
5	T115097	Valvula Honeywell ( Regulado a B.P.)		-	1	1								( 50 Hz.)	
5	T115098	Valvula Honeywell ( Regulado a G.N.)		-	1	1								( 50 Hz.)	
5	T085016	Valvula Honeywell ( Regulado a B.P.)		1	-	-								( 60 Hz.)	
5	T085017	Valvula Honeywell ( Regulado a G.N.)		1	-	-								( 60 Hz.)	
5	T115100	Valvula Honeywell ( Regulado a B.P.)		-	1	1								( 60 Hz.)	
5	T115101	Valvula Honeywell ( Regulado a G.N.)		-	1	1								( 60 Hz.)	
6	S205023	Manguito doble 1/2"		1	1	1									
7	3702400	Tubo goma negra Ø 8xØ 4x1500		1	1	1									
8	R725015	Visor de encendido		1	1	1									
9	R725079	Junta electrodo		1	1	1									
10	T115712	Electrodo de deteccion		1	1	1									
11	Q153021	Tornillo alomado M-4x10		1	1	1									
12	T115096	Chapa amarre malla ventilador		1	1	1									
	Q032021	Tornillo alomado M-4x10		3	3	3									
	Q242020	Arandela abanico A-4		3	3	3									
13	T115095	Malla ventilador		1	1	1									
14	T083000	Ventilador E.B.M.-RG130		1	1	1									
15	T015000	Conduccion de gas completo		1	1	-									
15	T025000	Conduccion de gas completo		-	-	1									
16	T115081	Junta acoplamiento ventilador y mixer		1	1	1									
17	T115076	Acoplamiento ventilador mixer		1	1	1									
18	T085013	Arandela regulacion ventilador Ø 14		1	-	-								(But. Pro. Y Gas Natural)	
18	T115082	Arandela regulacion ventilador Ø 18		-	1	1								( Butano-Propano	

MOD.

HORNOS A GAS HCG

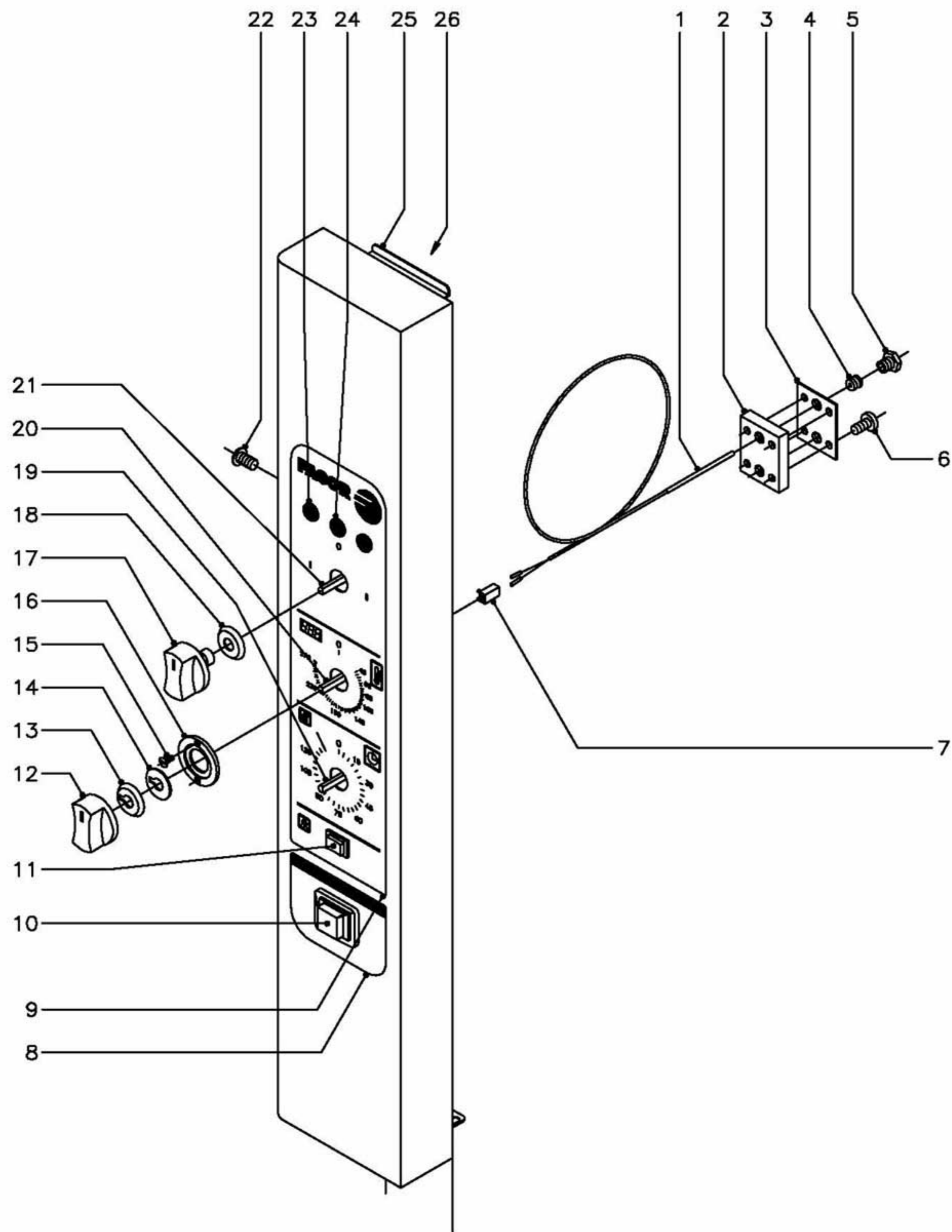
ZONA

PARTE FUNCIONAL GAS

PLANO

C-1102

ITEM	CODIGO	DENOMINACION	TEXTO	HCG-6/11	HCG-10/11	HCG-10/21	HCG-2-10/11							NOTAS
18	T115083	Arandela regulacion ventilador Ø 20		-	1	1								( Gas Natural )
19	T115081	Junta acoplamiento ventilador y mixer		1	1	1								
20	Q032021	Tornillo alomado M-4x10		4	4	4								
21	T115080	Junta conduccion mixer		1	1	1								
22	T085007	Mixer 25 KW.		1	-	-								
22	T115075	Mixer 35 KW.		-	1	1								
23	T115079	Junta mixer conducto		1	1	1								
24	T115077	Conducto mixer tapa principal		1	1	1								
25	T095021	Junta conducto tapa		1	1	1								
26	T085712	Tapa principal		1	-	-								
26	R725710	Tapa principal		-	1	1								
27	Q152024	Tornillo avellanado M-4x8		2	2	2								
	R725061	Junta toma de presion		2	2	2								
28	R725017	Boquilla toma de presion		2	2	2								
29	Q153021	Tornillo alomado M-4x10		1	1	1								
30	T085711	Electrodo de ignicion		1	-	-								
30	T115711	Electrodo de ignicion		-	1	1								
31	R725079	Junta electrodo		1	1	1								
32	T085710	Quemador Furigas ( 6/11 )		1	-	-								
32	T115710	Quemador Furigas ( 10/11 y 10/21 )		-	1	1								
33	T075013	Junta de tapa principal		1	-	-								
33	R725055	Junta de tapa principal		-	1	1								
34	-	Brida amarre camara combustion		-	-	-								Caldeado a cuerpo de horno
35	T075014	Junta camara combustion		1	-	-								
35	R725051	Junta camara combustion		-	1	1								
36	T085713	Camara de combustion		1	-	-								
36	T015700	Camara de combustion		-	1	1								



MOD.

HORNOS A GAS HCG

ZONA

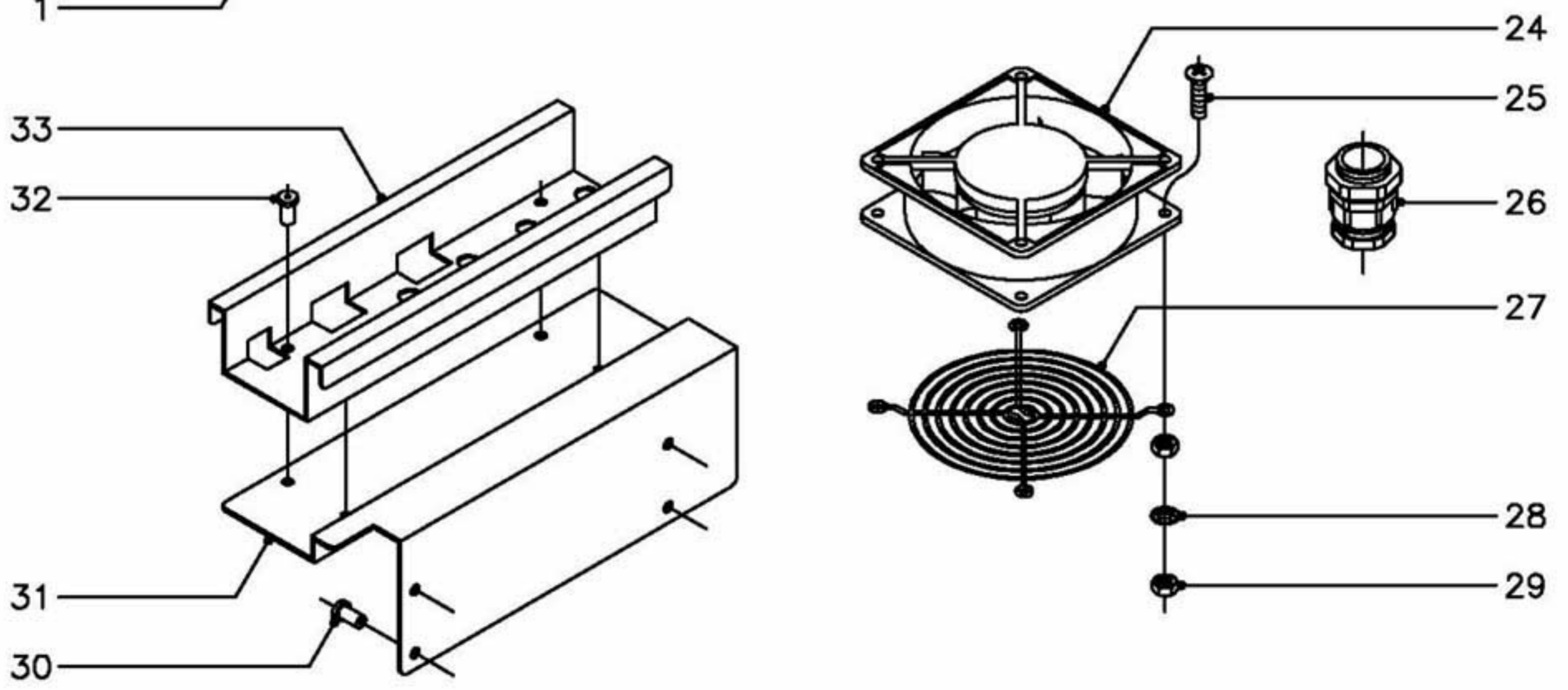
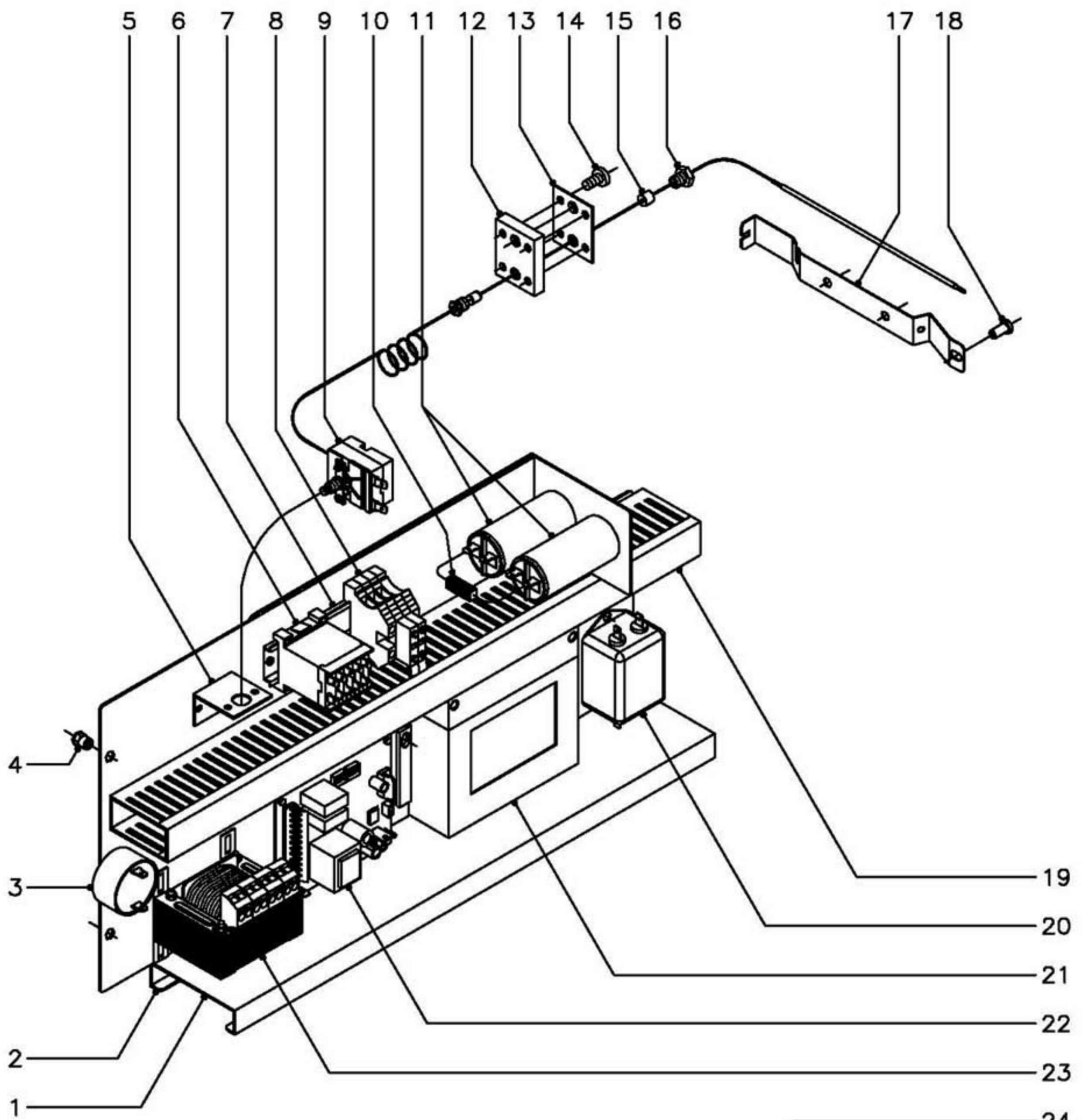
PARTE ELECTRICA PORTAMANDOS

PLANO

C-1103

ITEM	CODIGO	DENOMINACION	TEXTO	HCG-6/11	HCG-10/11	HCG-10/21	HCG-2-10/11									NOTAS
1	R663090	Conjunto termopar L=1400		1	1	1										
2	R662659	Pasamuros doble		1	1	1										
3	R692811	Junta pasamuros doble		1	1	1										
4	R662652	Bicono cierre sonda		1	1	1										
5	R662629	Racord cierre sonda		1	1	1										
6	Q032021	Tornillo alomado M-4x10		4	4	4										
7	R663092	Conector 2 vias		1	1	1										
8	R723008	Serigrafia inferior		1	1	1										
9	T013006	Serigrafia superior		1	1	1										
10	Z213033	Pulsador de rearme		1	1	1										
11	R663032	Pulsador		1	1	1										
12	R663063	Boton de mando Ø6 (termos.elec.)		1	1	1										
13	R663045	Junta (termostato electronico)		1	1	1										
14	R662810	Arandela guia		1	1	1										
15	Q151346	Tornillo avellanado M-3x5		2	2	2										
16	R662809	Guia boton de mando		1	1	1										
17	R663062	Boton de mando Ø6 (conmutadores)		2	2	2										
18	R663046	Junta (conmutadores)		2	2	2										
19	R723000	Temporizador manual		1	1	1										
20	R743013	Termostato electronico 0 - 270° C.		1	1	1										
	R663036	Fijacion circuito termost. electroni.		4	4	4										
21	T013001	Conmutador de funciones		1	1	1										
22	Q152004	Tornillo aplastado M-5x13		2	2	2										
23	Z203005	Piloto ambar		2	2	2										
24	Z203004	Piloto verde		1	1	1										
25	T082803	Panel portamandos		1	-	-										
25	T012804	Panel portamandos		-	1	1										
26	T012803	Soporte componentes		1	1	1										





MOD.	HORNOS A GAS HCG	ZONA	PANEL CUADRO ELECTRICO	PLANO	C-1104
------	------------------	------	------------------------	-------	--------

ITEM	CODIGO	DENOMINACION	TEXTO	HCG-6/11	HCG-10/11	HCG-10/21	HCG-2-10/11							NOTAS
1	T083003	Panel cuadro electrico		1	1	1								
2	R723101	Contra guia panel cuadro electrico		1	1	1								
	Q412002	Remache tubular Ø 4x7,5		8	8	8								
3	R693067	Zumbador		1	1	1								
4	Q221342	Remache exagonal M-5		2	2	2								
5	R343039	Soporte termostato		1	1	1								
6	Z683087	Contactador		1	1	1								
7	R663055	Guia contactor L=120		1	1	1								
8	R073005	Borna portafusible		2	2	2								
	R723015	Fusible cristal 10 A.		2	2	2								
	P453026	Borne tierra 10		1	1	1								
	Z263303	Tope final		1	1	1								
9	R243016	Termostato limitador		1	1	1								
	Q162050	Tuerca exagonal M-8x1		1	1	1								
10	R073008	Cableado PTC		1	1	1								
11	R293000	Condensador		2	2	2								
12	R662659	Pasamuros doble		1	1	1								
13	R692811	Junta pasamuros doble		1	1	1								
14	Q032021	Tornillo alomado M-4x10		4	4	4								
15	R662662	Junta cierre bulbo limitador		1	1	1								
16	R662629	Racord cierre sonda		1	1	1								
17	R662630	Soporte bulbo		1	1	1								
18	Q412002	Remache tubular Ø 4x7,5		3	3	3								
19	3715520	Canaleta unex ( 60x30xlonjitud )		4	4	4								
20	T113023	Filtro de entrada modelo FF-6Z		1	1	1								
21	Z953004	Control combustion		1	1	1								
22	T083002	Variador de velocidad		1	1	1								
	T133007	Distanciador M-3		4	4	4								Amarre variador a cuadro
	T133008	Tornillo amarre M-3x23 ( plastico )		4	4	4								Amarre variador a cuadro

MOD.		HORNOS A GAS HCG		ZONA		PANEL CUADRO ELECTRICO					PLANO		C-1104
ITEM	CODIGO	DENOMINACION	TEXTO	HCG-6/11	HCG-10/11	HCG-10/21	HCG-2-10/11						NOTAS
	Q161310	Tuerca exagonal M-3		4	4	4							Amarre variador a cuadro
23	R503005	Transformador		1	1	1							
24	Z103066	Ventilador 230 V., 50 - 60 Hz.		2	2	2							
25	Q042022	Tornillo avellanado M-4x15		8	8	8							
26	R073004	Prensaestopas		1	1	1							
27	T113015	Protector ventilador		2	2	2							
28	Q242020	Arandela abanico A-4		8	8	8							
29	Q162020	Tuerca exagonal M-4		16	16	16							
30	Q411304	Remache avibulb Ø 4,8		4	4	4							
31	T083004	Pedestal cuadro electrico		1	1	1							
32	Q411304	Remache avibulb Ø 4,8		4	4	4							
33	R342821	Guia cuadro electrico		1	1	1							

MOD.

HORNOS A GAS HCG

ZONA

VARIOS

PLANO

ITEM

CODIGO

DENOMINACION

TEXTO

HCG-6/11

HCG-10/11

HCG-10/21

HCG-2-10/11

NOTAS

T116502

Folleto de instrucciones

1

1

1

T013044

Esquema electrico adhesivo

1

1

1

Plano HC-75723

T113028

Leyenda esquema electrico

1

1

1

Plano HC-75483

T013045

Instalacion electrica

1

1

1

T113021

Cableado luz interior

1

1

1

R663094

Cableado luz puerta

1

1

1

3713900

Funda roja o negra Ø 6,4x500

1

1

1

T133032

Cable de encendido L=1800

1

1

-

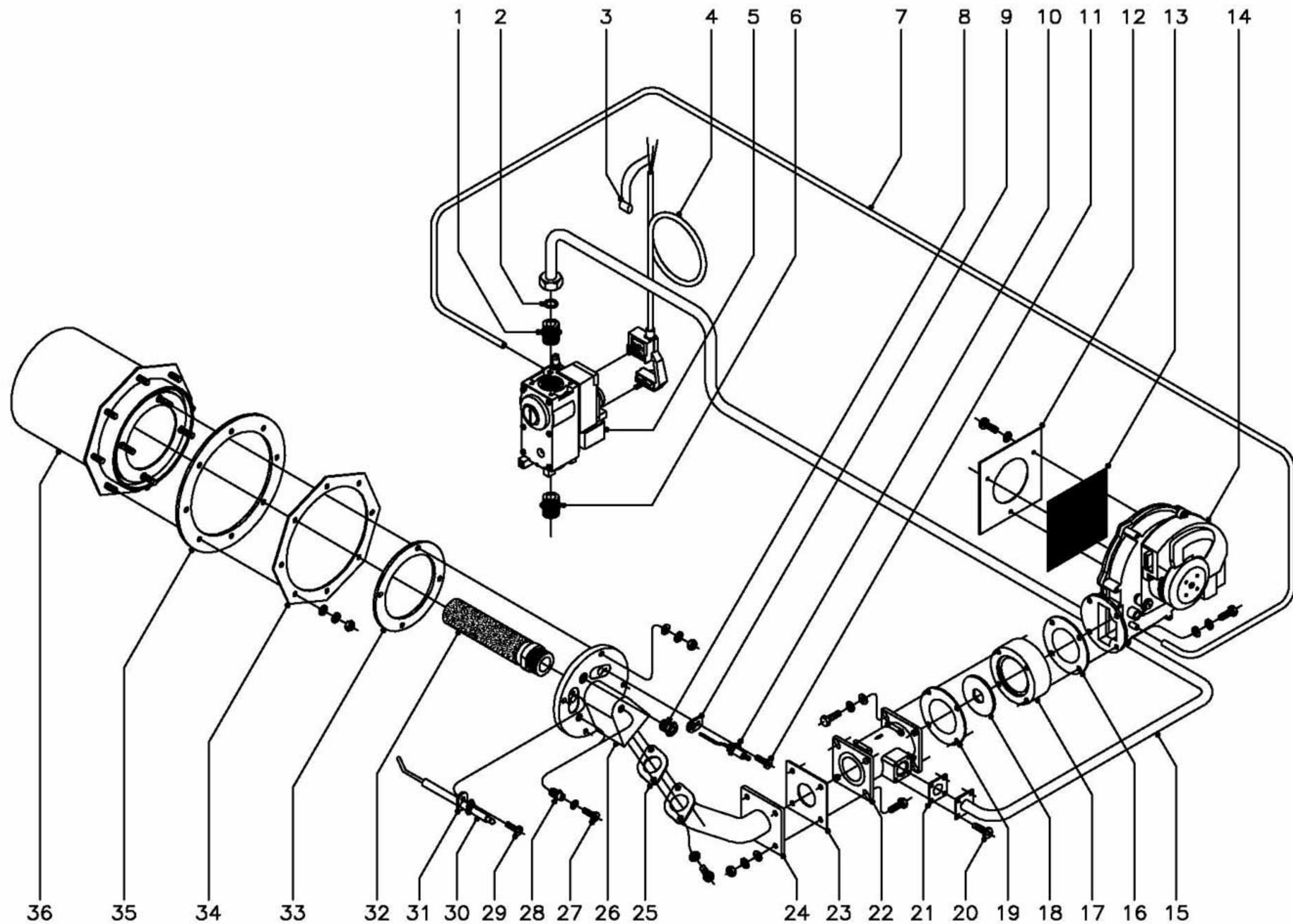
T113033

Cable de encendido L=2000

-

-

1



N plano	Firma	Fecha	Aparato	Lamina	Fagor Industrial S.Coop. <b>FAGOR</b>
C-1102		10-2001	PARTE FUNCIONAL GAS HORNOS A GAS HCG-6/11,10/11,10/21	7	Oflate

MOD.

HORNOS A GAS HCG

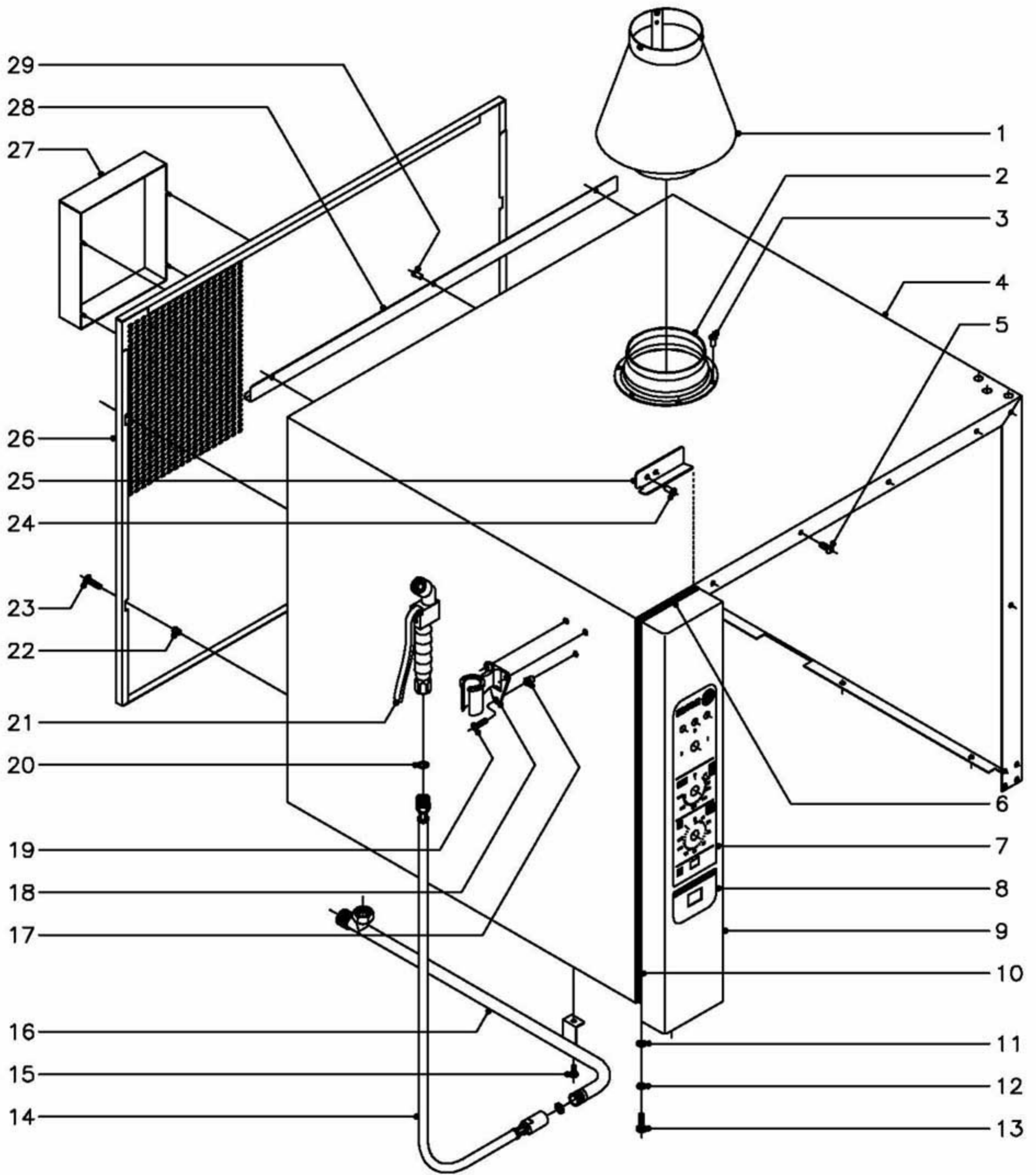
ZONA

PIEZAS ESPECIFICAS PARA LOS DISTINTOS GASES  
(B.P. Y G.N.) Y DISTINTAS FRECUENCIAS (50 Y 60 Hz.)

PLANO

C-1102

ITEM	CODIGO	DENOMINACION	TEXTO	HCG-6/11	HCG-10/11	HCG-10/21	HCG-2-10/11	HCG-6/11A	HCG-10/11A	HCG-10/21A	HCG-2-10/11A				NOTAS
		<b><u>BUTANO - PROPANO 50 Hz.</u></b>													
5	T085010	Valvula Honeywell 50Hz. (B.P.)		1	-	-	-	1	-	-					
5	T115097	Valvula Honeywell 50Hz. (B.P.)		-	1	1	-	-	1	1					
18	T085013	Arandela regulacion ventilador Ø 14		1	-	-	-	1	-	-					
18	T115082	Arandela regulacion ventilador Ø 18		-	1	1	-	-	1	1					
		<b><u>BUTANO - PROPANO 60 Hz.</u></b>													
5	T085016	Valvula Honeywell 60Hz. (B.P.)		1	-	-	-	1	-	-					
5	T115100	Valvula Honeywell 60Hz. (B.P.)		-	1	1	-	-	1	1					
18	T085013	Arandela regulacion ventilador Ø 14		1	-	-	-	1	-	-					
18	T115082	Arandela regulacion ventilador Ø 18		-	1	1	-	-	1	1					
		<b><u>GAS NATURAL 50 Hz.</u></b>													
5	T085011	Valvula Honeywell 50Hz. (G.N.)		1	-	-	-	1	-	-					
5	T115098	Valvula Honeywell 50Hz. (G.N.)		-	1	1	-	-	1	1					
18	T085013	Arandela regulacion ventilador Ø 14		1	-	-	-	1	-	-					
18	T115083	Arandela regulacion ventilador Ø 20		-	1	1	-	-	1	1					
		<b><u>GAS NATURAL 60 Hz.</u></b>													
5	T085017	Valvula Honeywell 60Hz. (G.N.)		1	-	-	-	1	-	-					
5	T115101	Valvula Honeywell 60Hz. (G.N.)		-	1	1	-	-	1	1					
18	T085013	Arandela regulacion ventilador Ø 14		1	-	-	-	1	-	-					
18	T115083	Arandela regulacion ventilador Ø 20		-	1	1	-	-	1	1					



MOD.

HORNOS A GAS HCG  
HORNOS A GAS VCG ( VAUBAN )

ZONA

SERIGRAFIA PORTAMANDOS ( VAUBAN )

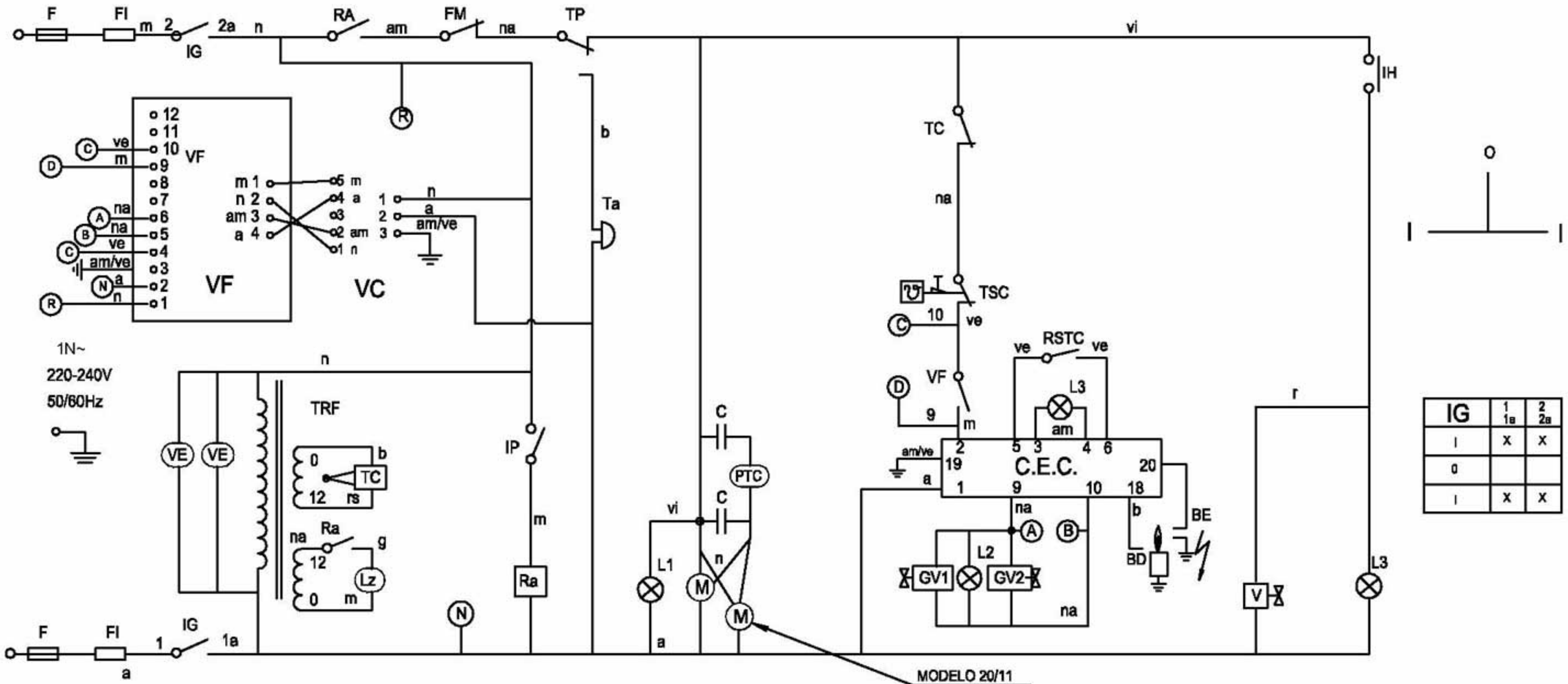
PLANO

C-1096

ITEM	CODIGO	DENOMINACION	TEXTO	HCG-6/11	VCG-6/11	HCG-10/11	VCG-10/11	HCG-10/21	VCG-10/21	HCG-2-10/11	VCG-2-10/11								NOTAS	
7	T013030	Serigrafia superior VCG -VAUBAN		1		1		1		1										
8	R723048	Serigrafia inferior VCG -VAUBAN		1		1		1		1										



# HCG-6/11 HCG-10/11 HCG-10/21 HCG-20/11 HCG-20/21



ESQUEMA TEORICO ADHESIVO		T-013044	
Nº	Pieza	Material	Nº Clasificación
Nº	Modificación	Propuesta de	Fecha
		Tolerancias generales	
		$< 6 \pm$ : 50-100 ± $5-25 \pm$ : > 100 ± $25-50 \pm$ : $\infty \pm$	
Dibujado	Firma: KONTXI	Fecha: 5/6/01	Mecanizado superficial
Proyectado			
Comprobado			Plano numero <b>HC-75723</b> Sustituye al Nº Sustituido por
Escala			
<b>HORNOS HCG</b> <small>Plano hecho en colaboración con el servicio de mantenimiento</small>			

# ESPAÑOL

## CODIGO DE COLORES:

r = rojo  
 a = azul  
 m = marrón  
 g = gris  
 n = negro  
 b = blanco  
 vi = violeta  
 am = amarillo  
 na = naranja  
 rs = rosa  
 ve = verde  
 am/ve = amarillo verde

## COMPONENTES:

BD = Bujía de detector de llama  
 BE = Bujía de Encendido  
 C = Condensador Motor  
 C.E.C. = Control Encendido cámara  
 C.E.V. = Control encendido vapor  
 CN = Control nivel de agua  
 F, F1, F2, F3 = Fusible  
 FI = Filtro interferencias  
 FM = Térmico Motor  
 GV1 = Electroválvula de gas cámara (Control)  
 GV2 = Electroválvula de gas cámara (Seguridad)  
 GV4 = Electroválvula de gas vapor (Control)  
 GV5 = Electroválvula de gas vapor (Seguridad)  
 la = Micro chimenea abierta  
 lc = Micro chimenea cerrada  
 IG = Interruptor general  
 IP = Interruptor puerta  
 IR = Selector regulador sonda núcleo  
 L1 = Lámpara de funcionamiento  
 L2 = Lámpara calentamiento cámara  
 L4 = Lámpara entrada de vapor  
 L3 = Lámpara indicador de bloqueo cámara  
 L5 = Lámpara indicador de bloqueo vapor  
 L6 = Lámpara seguridad de vapor  
 L7 = Lámpara detección de cal  
 Lz = Luz interior cámara  
 M = Motor  
 M1 = Motor accionamiento chimenea  
 R2, R1, Ra = Relé Auxiliar  
 RE1 = Regulador de energía  
 RSTC = Pulsador de rearme cámara  
 RSTV = Pulsador de rearme vapor  
 RTS = Regulador sonda núcleo  
 T100 = Termostato fijo 100°C  
 Ta = Timbre avisador  
 TC = Termostato cámara  
 TCN = Termostato condensación  
 TDC = Termostato detección de cal  
 TP, TMP = Temporizador  
 TRF, TRF1 = Transformador  
 TSC = Termostato seguridad cámara  
 TSV = Termostato seguridad de vapor  
 TV = Termostato de vapor  
 V1 = Electroválvula de agua de llenado  
 VC = Ventilador centrífugo premezcla  
 VCN = Electroválvula de agua de condensación  
 VE = Ventilador cuadro eléctrico  
 VF = Variador de frecuencia

# FRANÇAIS

## CODES DE COULEURS:

r = rouge  
 a = bleu  
 m = marron  
 g = gris  
 n = noir  
 b = blanc  
 vi = violet  
 am = jaune  
 na = orange  
 rs = rose  
 ve = vert  
 am/ve = jaune/vert

## COMPOSANTS:

BD = Veilleuse de détection de flamme  
 BE = Veilleuse d'allumage  
 C = Condensateur moteur  
 C.E.C. = Contrôle d'allumage de chambre  
 C.E.V. = Contrôle d'allumage de vapeur  
 CN = Contrôle du niveau d'eau  
 F, F1, F2, F3 = Fusible  
 FI = Filtre interférences  
 FM = Moteur thermique  
 GV1 = Electrovalve de chambre gaz (contrôle)  
 GV2 = Electrovalve de chambre gaz (sécurité)  
 GV4 = Electrovalve de vapeur gaz (contrôle)  
 GV5 = Electrovalve de vapeur gaz (sécurité)  
 la = Micro cheminée ouverte  
 lc = Micro cheminée fermée  
 IG = Interrupteur général  
 IP = Interrupteur de porte  
 IR = Sélecteur régulateur de sonde noyau  
 L1 = Lampe de fonctionnement  
 L2 = Lampe de chauffe chambre  
 L4 = Lampe d'arrivée de vapeur  
 L3 = Lampe témoin de blocage de chambre  
 L5 = Lampe témoin de blocage de vapeur  
 L6 = Lampe de sûreté de vapeur  
 L7 = Lampe de détection de calcaire  
 Lz = LumiÈre intérieure de chambre  
 M = Moteur  
 M1 = Actionnement moteur de cheminée  
 R2, R1, Ra = Relais auxiliaire  
 RE1 = Régulateur d'énergie  
 RSTC = Bouton de réarmement de chambre  
 RSTV = Bouton de réarmement de vapeur  
 RTS = Régulateur de sonde noyau  
 T100 = Thermostat fixe 100°C  
 Ta = Sonnerie d'alarme  
 TC = Thermostat de chambre  
 TCN = Thermostat de condensation  
 TDC = Thermostat de détection de calcaire  
 TP, TMP = Temporisateur 0-120  
 TRF, TRF1 = Transformador  
 TSC = Thermostat de sûreté de chambre  
 TSV = Thermostat de sûreté de vapeur  
 TV = Thermostat de vapeur  
 V1 = Electrovalve de remplissage d'eau  
 VC = Ventilateur de centrifugeuse de prémélange  
 VCN = Electrovalve de condensation d'eau  
 VE = Ventilateur tableau électrique  
 VF = Variador de frecuencia

# ENGLISH

## COLOUR CODE

r = red  
 a = blue  
 m = brown  
 g = grey  
 n = black  
 b = white  
 vi = violet  
 am = yellow  
 na = orange  
 rs = pink  
 ve = green  
 am/ve = yellow-green

## COMPONENTS:

BD = Flame detector spark plug  
 BE = Ignition spark plug  
 C = Motor condenser  
 C.E.C. = Cooking chamber ignition control  
 C.E.V. = Steam ignition control  
 CN = Water level control  
 F, F1, F2, F3 = Fusible  
 FI = Interference filter  
 FM = Motor thermal switch  
 Cooking chamber gas solenoid valve (control)  
 GV2 = Cooking chamber gas solenoid valve (safety)  
 GV4 = Steam gas solenoid valve (control)  
 GV5 = Steam gas solenoid valve (safety)  
 la = Chimney open microswitch  
 lc = Chimney closed microswitch  
 IG = Interruptor general  
 IP = Door switch  
 IR = Core probe regulator selector  
 L1 = On/off lamp  
 L2 = Cooking chamber heating lamp  
 L4 = Steam inlet lamp  
 L3 = Cooking chamber lock indicator lamp  
 L5 = Steam lock indicator lamp  
 L6 = Steam safety lamp  
 L7 = Lime detection lamp  
 Lz = Cooking chamber interior lamp  
 M = Motor  
 M1 = Chimney drive motor  
 R2, R1, Ra = Auxiliary relay  
 RE1 = Energy regulator  
 RSTC = Cooking chamber reset button  
 RSTV = Steam reset button  
 RTS = Core probe regulator  
 T100 = Fixed 100°C thermostat  
 Ta = Warning buzzer  
 TC = Cooking chamber thermostat  
 TCN = Condensation thermostat  
 TDC = Lime detection thermostat  
 TP, TMP = 0-120 timer  
 TRF, TRF1 = Transformer  
 TSC = Cooking chamber safety thermostat  
 TSV = Steam safety thermostat  
 TV = Steam thermostat  
 V1 = Water filling solenoid valve  
 VC = Pre-mix centrifuge fan  
 VCN = Condensation water solenoid valve  
 VE = Switchboard fan  
 VF = Frequency inverter

# DEUTSCH

## FARBENCODE

r = rot  
 a = blau  
 m = braun  
 g = grau  
 n = schwarz  
 b = weiss  
 vi = violett  
 am = gelb  
 na = orange  
 rs = rosa  
 ve = grün  
 am/ve = gelb/grün

## KOMPONENTEN:

BD = Zündkerze des Flammendetektors  
 BE = Zündkerze der Zündung  
 C = Motorkondensator  
 C.E.C. = Zündkontrolle Kammer  
 C.E.V. = Zündkontrolle Dampf  
 CN = Kontrolle Wasserstand  
 F, F1, F2, F3 = Fusible  
 FI = Interferenzfilter  
 FM = Thermomotor  
 GV1 = Electroventil Gas, Kammer (Kontrolle)  
 GV2 = Electroventil Gas, kammer (Sicherheit)  
 GV4 = Electroventil Gas, Dampf (Kontrolle)  
 GV5 = Electroventil Gas, Dampf (Sicherheit)  
 la = Mikroschacht geöffnet  
 lc = Mikroschacht geschlossen  
 IG = Hauptschalter  
 IP = Turschalter  
 IR = Wahlregler Kernsonde  
 L1 = Funktionsleuchtanzeige  
 L2 = Erwärmungsleuchtanzeige Kammer  
 L4 = Leuchtanzeige Dampfeintritt  
 L3 = Leuchtanzeige Blockierung Kammer  
 L5 = Leuchtanzeige Blockierung Dampf  
 L6 = Sicherheitsleuchtanzeige Dampf  
 L7 = Kalkanzeige  
 Lz = Innenbeleuchtung Kammer  
 M = Motor  
 M1 = Motorantrieb Mikroschacht  
 R2, R1, Ra = Relé Auxiliar  
 RE1 = Hilfsrelais  
 RSTC = Bedienungstaste Durch, Aufladung Kammer  
 RSTV = Bedienungstaste Durch, Aufladung Dampf  
 RTS = Kernsondenregler  
 T100 = Thermostat auf 100°C  
 Ta = Meldeklöngel/Lautwerk  
 TC = Thermostat Kammer  
 TCN = Kondensationsthermostat  
 TDC = Thermostat Kalkanzeige  
 TP, TMP = Zeitschalter 0-120  
 TRF, TRF1 = Transformator  
 TSC = Sicherheitsthermostat Kammer  
 TSV = Sicherheitsthermostat Dampf  
 TV = Dampftthermostat  
 V1 = Elektroventil Wasserfüllung  
 VC = Zentrifugallüfter Vormischung  
 VCN = Elektroventil Kondenswasser  
 VE = Schalttafelventilator  
 VF = Frequenzwandler

# ITALIANO

## CODICE DEI COLORI:

r = rosso  
 a = azzurro  
 m = marrone  
 g = grigio  
 n = nero  
 b = bianco  
 vi = viola  
 am = giallo  
 na = arancione  
 rs = rosa  
 ve = verde  
 am/ve = giallo/verde

## COMPONENTI:

BD = Candela del rilevatore di fiamma  
 BE = Candela d'accensione  
 C = Condensatore motore  
 C.E.C. = Controllo accensione cabina  
 C.E.V. = Controllo accensione vapore  
 CN = Controllo livello d'acqua  
 F, F1, F2, F3 = Fusibile  
 FI = Filtro interferenze  
 FM = Termico Motore  
 GV1 = Elettrovalvola gas cabina (controllo)  
 GV2 = Elettrovalvola gas cabina (sicurezza)  
 GV4 = Elettrovalvola gas vapore (controllo)  
 GV5 = Elettrovalvola gas vapore (sicurezza)  
 la = Micro camino aperto  
 lc = Micro camino chiuso  
 IG = Interruttore generale  
 IP = Interruttore porta  
 IR = Selettore regolatore sonda nucleo  
 L1 = Lampadina di funzionamento  
 L2 = Lampadina riscaldamento cabina  
 L4 = Lampadina ingresso vapore  
 L3 = Lampadina indicatore di blocco cabina  
 L5 = Lampadina indicatore di blocco vapore  
 L6 = Lampadina di sicurezza vapore  
 L7 = Lampadina rilevatore di calcare  
 Lz = Luce interna cabina  
 M = Motore  
 M1 = Motore funzionamento camino  
 R2, R1, Ra = Relais ausiliario  
 RE1 = Regolatore d'energia  
 RSTC = Pulsante di riarmo vapore  
 RSTV = Regolatore sonda nucleo  
 RTS = Regolador Sonda Nucleo  
 T100 = Termostato fisso 100°C  
 Ta = Campanello avvisatore  
 TC = Termostato cabina  
 TCN = Termostato condensazione  
 TDC = Termostato rilevatore di calcare  
 TP, TMP = Timer 0-120  
 TRF, TRF1 = Transformador  
 TSC = Termostato sicurezza cabina  
 TSV = Termostato sicurezza vapore  
 TV = Termostato vapore  
 V1 = Elettrovalvola acqua di riempimento  
 VC = Ventilatore centrifuga  
 VCN = Elettrovalvola acqua di condensazione  
 VE = Ventilatore quadro elettrico  
 VF = Variatore di frequenza