

**Mueble Bajo
Stands
Placards
Unterbauten
Mobili Bassi**

Gama 700

Modelos:

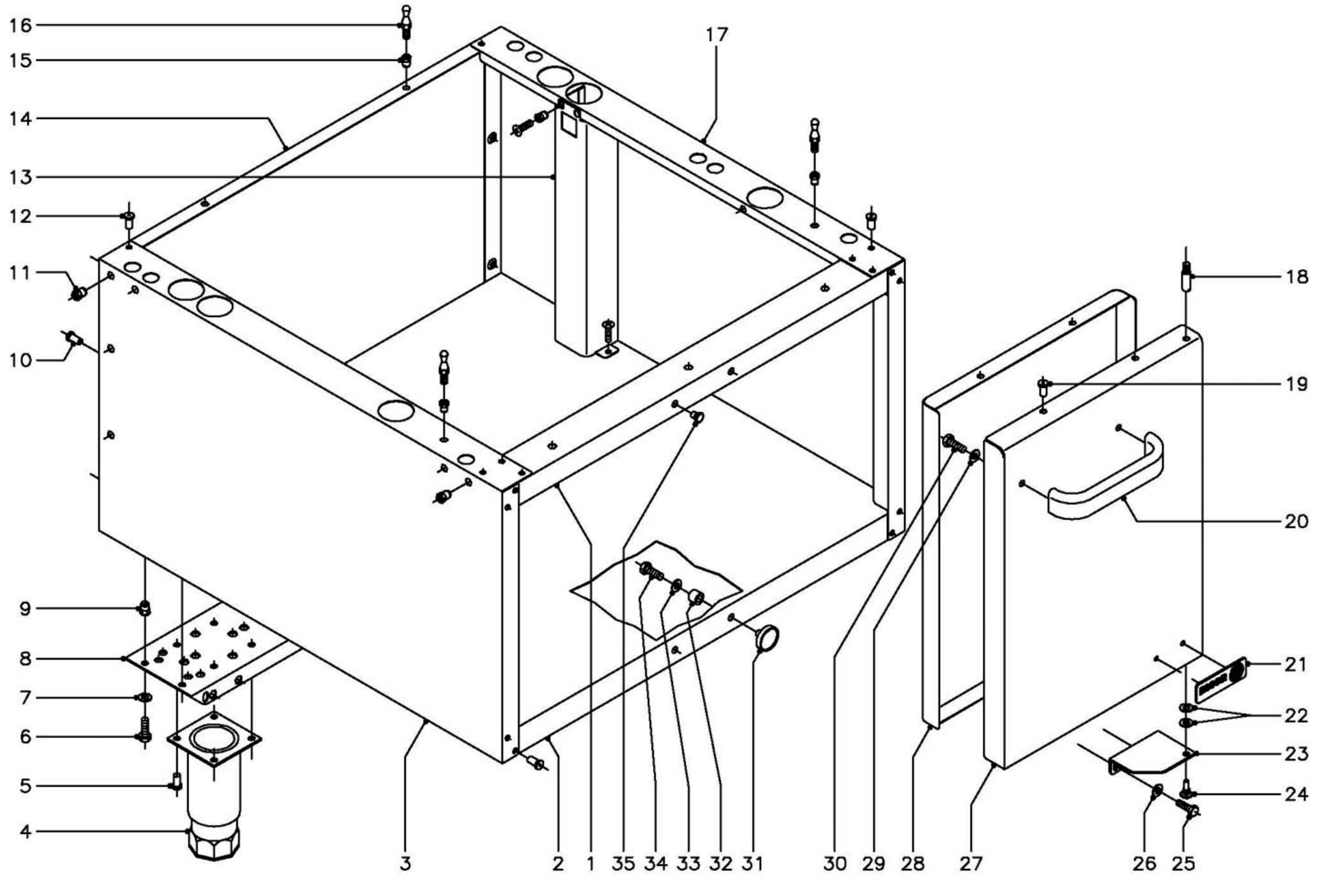
MB-705

MB-710

Julio 2001 July

FAGOR 

Fagor Industrial



N plano C-1072	Firma 	Fecha 7-2001	Aparato MUEBLE BAJO Y PUERTAS	Lamina 1	Fagor Industrial S.Coop. FAGOR Onate
-------------------	-----------	-----------------	----------------------------------	-------------	--

MOD.

MUEBLES BAJOS Y PUERTAS

ZONA

DESPIECE GENERAL

PLANO

C-1072

ITEM	CODIGO	DENOMINACION	TEXTO	MB-705	MB-710								NOTAS
1	X952603	Liston anterior superior		1	-								
1	X962603	Liston anterior superior		-	1								
2	X952600	Base inferior		1	-								
2	X962600	Base inferior		-	1								
3	X962831	Panel lateral izquierdo		1	1								
4	X260151	Pata regulable		4	4								
5	Q411304	Remache avibulb Ø 4,8		16	16								
6	Q012043	Tornillo exagonal M-6x20		8	8								
7	Q302022	Arandela plana Ø16xØ6x1,2		8	8								
8	X312640	Liston soporte patas		2	-								
8	U742640	Liston soporte patas		-	2								
9	Q221343	Remache exagonal M-6		8	8								
10	Q419005	Remache tubular Ø 4x8		7	8								
11	Q221343	Remache exagonal M-6		12	12								
12	Q419005	Remache tubular Ø 4x8		16	16								
13	E012805	Proteccion conducciones		1	1								
	Q221342	Remache exagonal M-5		2	2								
	Q152004	Tornillo aplastado M-5x13		2	2								
14	X952800	Panel posterior		1	-								
14	X962803	Panel posterior		-	1								
15	Q221342	Remache exagonal M-5		3	4								
16	X012612	Piton enganche		3	4								
17	X962830	Panel lateral derecho		1	1								
18	Q151336	Tornillo soporte guia (Eje puerta)		1	2								
19	Q419005	Remache tubular Ø 4x8		4	8								
20	U580521	Asa de puerta		1	2								
21	U262806	Escudo FAGOR		1	1								
	Q221023	Clips sujecion escudo		2	2								
22	Q232040	Arandela plana A-6		2	4								

