

**Sarten basculante
Sauteuse basculante
Tilting bratt pan
Kippbratpfannen
Brasiera**

SERIE 700

Modelos:

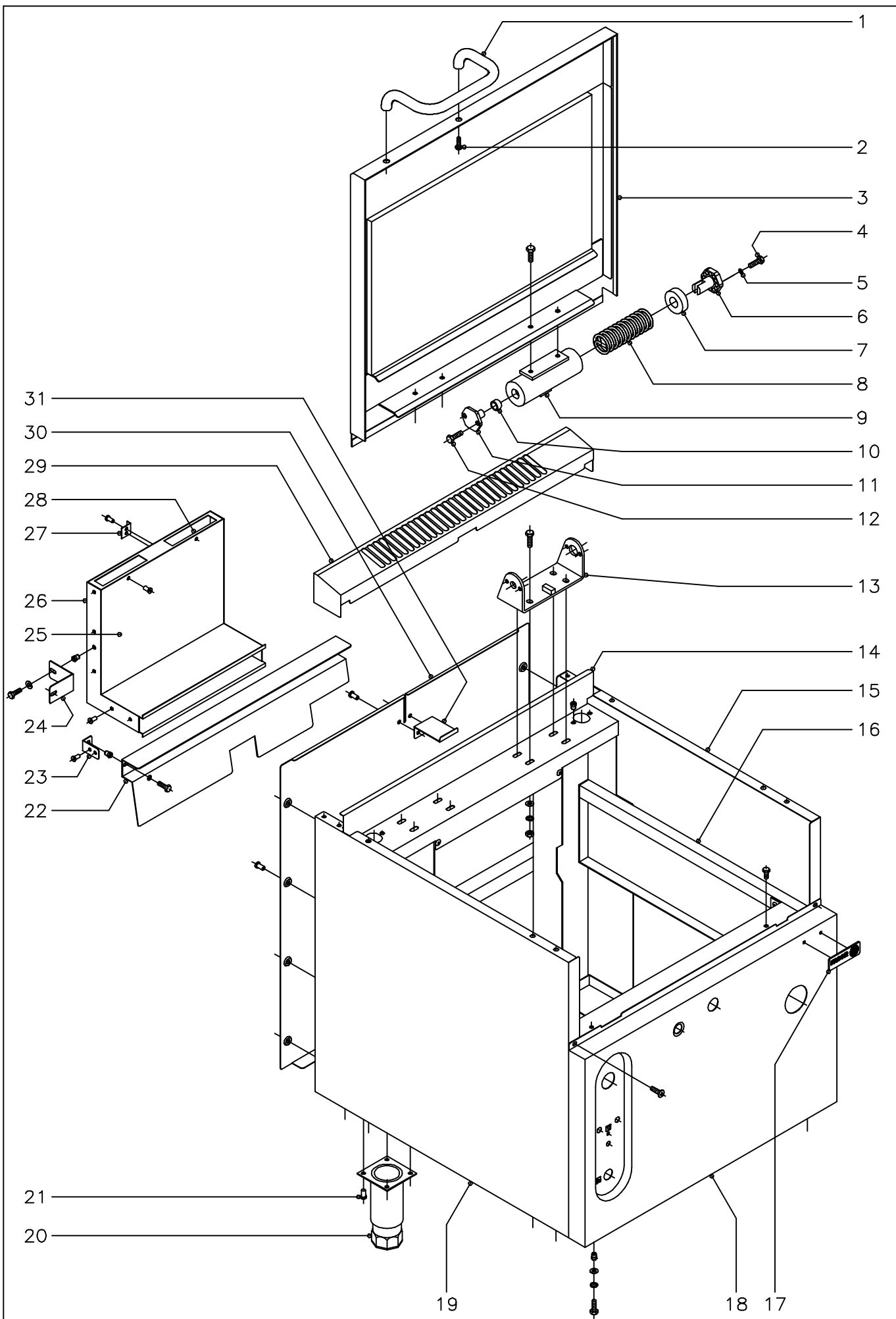
SBG-710

SBE-710

Junio 2002 June



Fagor Industrial

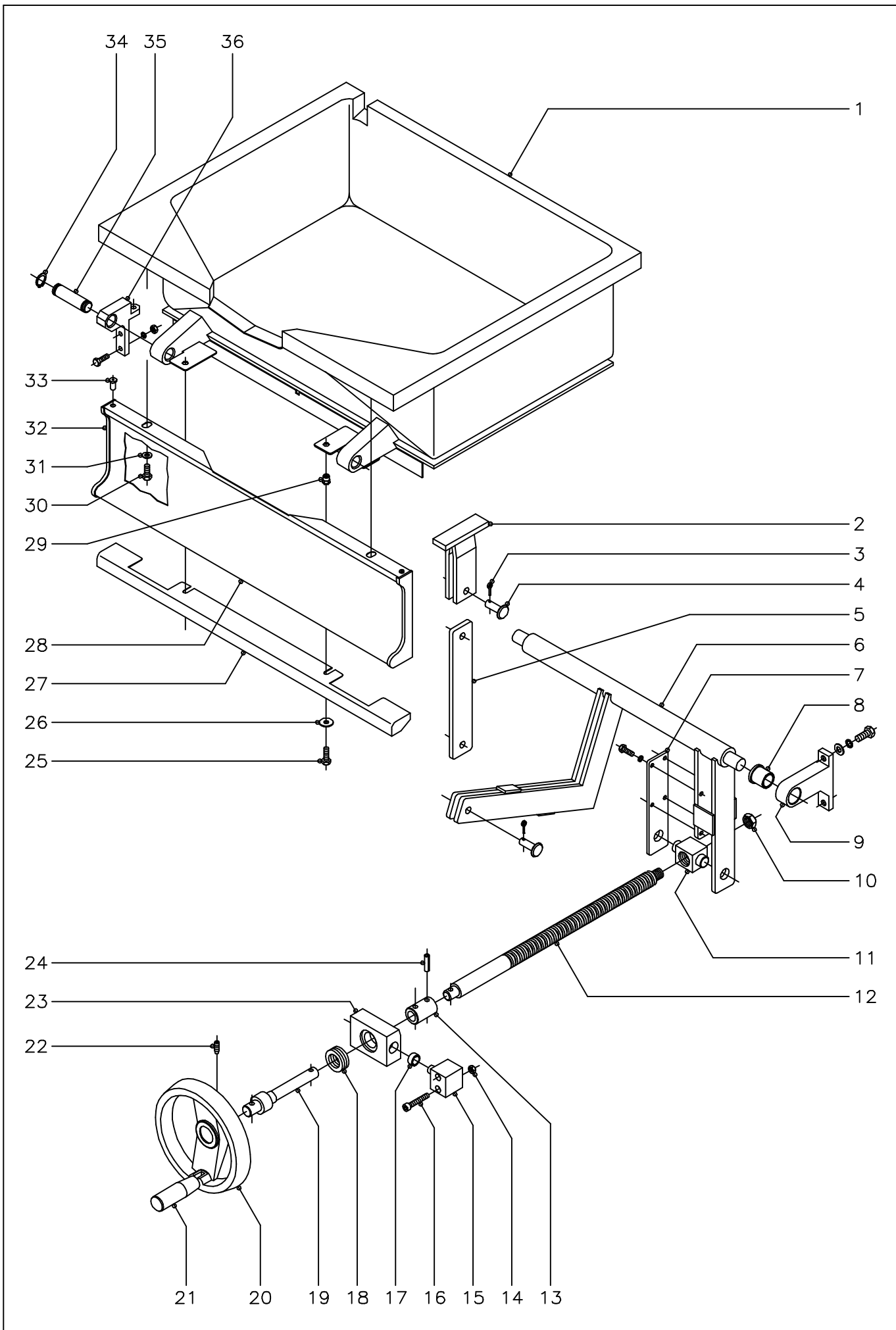


N plano C-1204	Firma 	Fecha 6-2002	Aparato SARTEN BASCULANTE SBG-710 Y SBE-710	MUEBLE	Lamina 1	Fagor Industrial S.Coop. FAGOR
						Orate

MOD.	SARTENES BASCULANTES GAMA 700	ZONA	MUEBLE	PLANO	C-1204
-------------	--------------------------------------	-------------	---------------	--------------	---------------

ITEM	CODIGO	DENOMINACION	TEXTO	SBG-710	SBE-710								NOTAS
1	S036123	Asa de tapa		1	1								
2	X152809	Tornillo sujecion asa tapa M-8x15		2	2								
3	X262817	Tapa completa		1	1								
4	Q012042	Tornillo exagonal M-6x15		4	4								
5	Q262040	Arandela muelle A-6		4	4								
6	S116120	Tensor resorte		2	2								
7	S116118	Casquillo		2	2								
8	S116121	Resorte tapa		2	2								
9	X156101	Bisagra		2	2								
	Q012051	Tornillo exagonal M-8x10		4	4								
10	S116126	Cojinete cilindrico		2	2								
11	S116119	Giro de asa		2	2								
12	Q012041	Tornillo exagonal M-6x10		4	4								
13	X286102	Soporte de bisagra		2	2								
	Q012053	Tornillo exagonal M-8x20		8	8								
	Q232050	Arandela plana A-8		8	8								
	Q262050	Arandela muelle A-8		8	8								
	Q162050	Tuerca exagonal M-8		8	8								
14	X262657	Peto posterior		1	1								
	Q419005	Remache tubular Ø4x8		2	2								
15	X262813	Panel lateral derecho		1	1								
	Q012042	Tornillo exagonal M-6x15		4	4								
	Q262040	Arandela muelle A-6		4	4								
	Q302022	Arandela plana Ø16xØ6x1,2		4	4								
16	X270110	Armazon completo		1	1								
17	U262806	Escudo FAGOR		1	1								
	Q221023	Clip sujecion escudo		2	2								
18	X262814	Panel frontal SBG-710		1	-								
18	X272801	Panel frontal SBE-710		-	1								

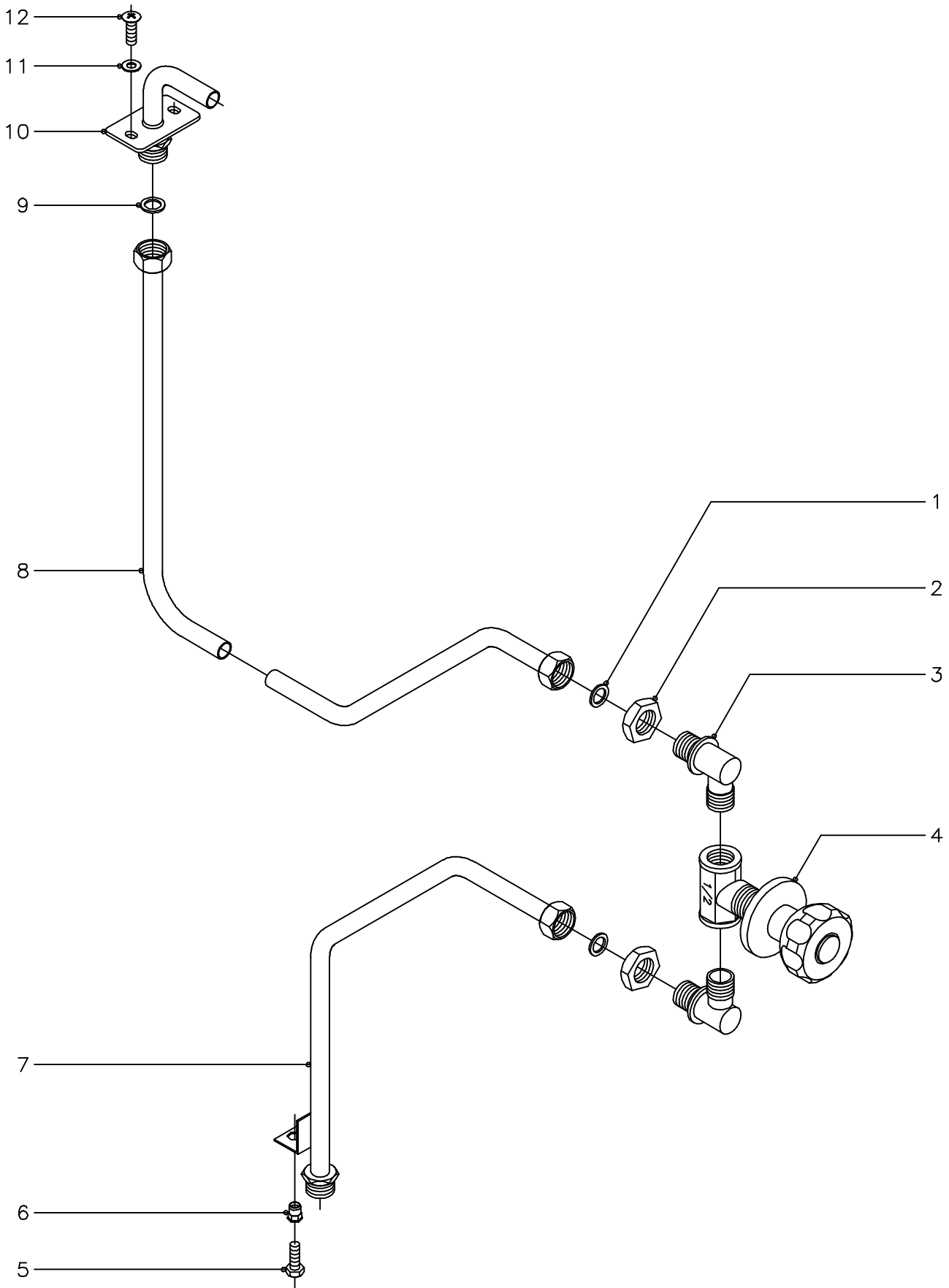
MOD.		SARTENES BASCULANTES GAMA 700			ZONA	MUEBLE						PLANO	C-1204
ITEM	CODIGO	DENOMINACION	TEXTO	SBG-710	SBE-710								NOTAS
	Q221343	Remache exagonal M-6		2	2								
	Q012042	Tornillo exagonal M-6x15		2	2								
	Q262040	Arandela muelle A-6		2	2								
	Q302022	Arandela plana Ø16xØ6x1,2		2	2								
	Q152004	Tornillo aplastado M-5x13		2	2								
19	X262812	Panel lateral izquierdo		1	1								
	Q221343	Remache exagonal M-6		4	4								
	Q012042	Tornillo exagonal M-6x15		4	4								
	Q262040	Arandela muelle A-6		4	4								
	Q302022	Arandela plana Ø16xØ6x1,2		4	4								
20	X260151	Pata regulable		4	4								
21	Q411304	Remache avibulb Ø4,8		16	16								
22	X262656	Salida de humos		1	-								
	Q012031	Tornillo exagonal M-5x10		2	-								
	Q232030	Arandela muelle A-5		2	-								
	Q221342	Remache exagonal M-5		2	-								
23	X152679	Soporte salida de humos		2	-								
	Q419005	Remache tubular Ø4x8		4	-								
24	X262658	Amarre chimenea		2	-								
	Q012031	Tornillo exagonal M-5x10		4	-								
	Q302022	Arandela plana Ø16xØ6x1,2		4	-								
	Q221342	Remache exagonal M-5		4	-								
25	X262655	Anterior de chimenea		1	-								
26	X262654	Posterior de chimenea		1	-								
27	R202607	Escuadra distanciadora panel pos.		1	-								
28	X262661	Freno de chimenea		1	-								
	Q419005	Remache tubular Ø4x8		16	-								
29	U745425	Embellecedor de chimenea		1	1								
30	U742804	Panel posterior		1	1								



N plano	Firma	Fecha	Aparato	CUBA	Lamina	Fagor Industrial S.Coop. FAGOR
C-1205		6-2002	SARTEN BASCULANTE SBG-710 Y SBE-710		2	Oñate

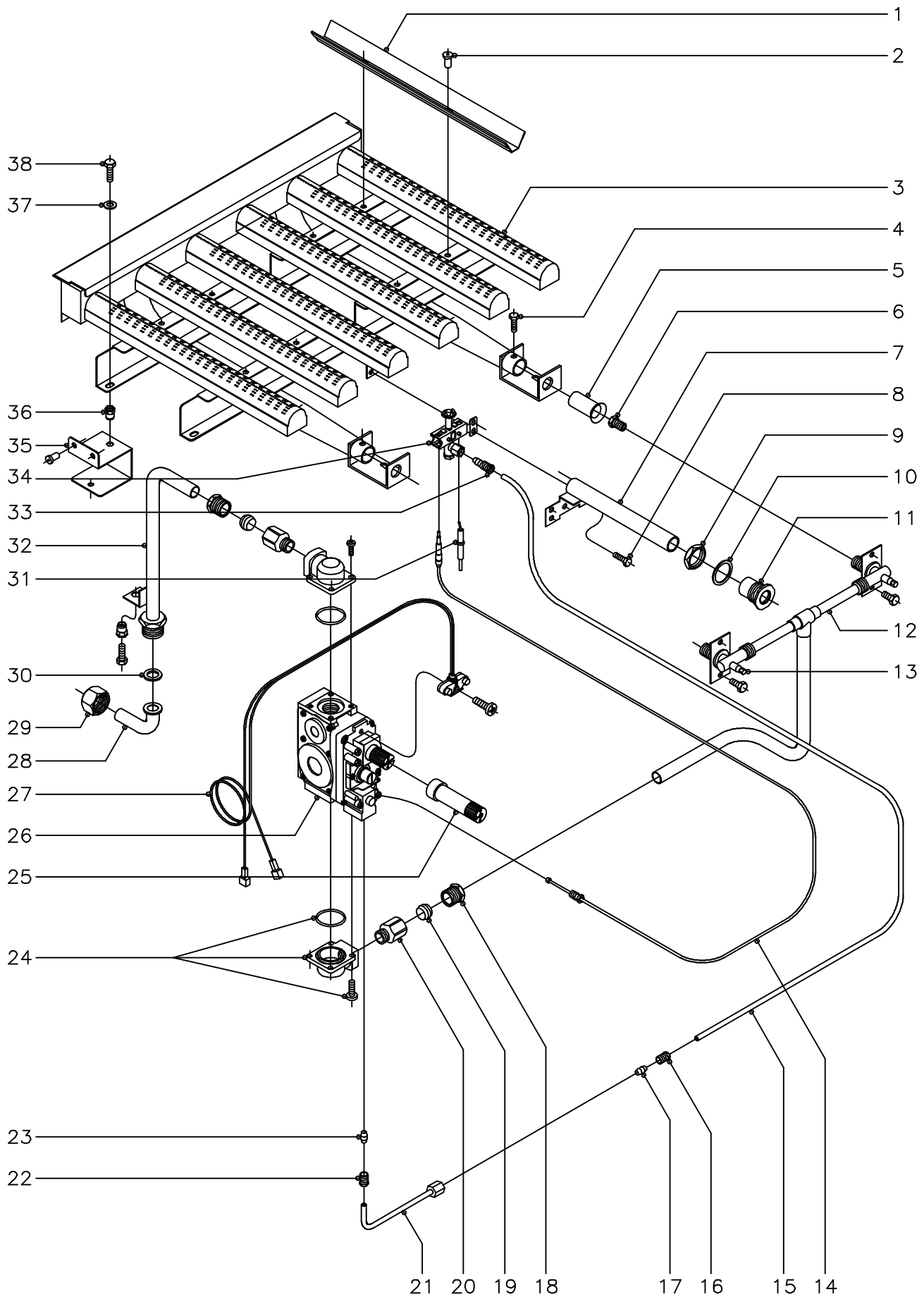
MOD.		SARTENES BASCULANTES GAMA 700			ZONA	CUBA						PLANO	C-1205
ITEM	CODIGO	DENOMINACION	TEXTO	SBG-710	SBE-710								NOTAS
1	X266110	Cuba SBG-710		1	-								
1	X276102	Cuba SBE-710		-	1								
2	-	Horquilla de giro		-	-								Soldado a cuba
3	Q352024	Pasador de aletas Ø4x25		2	2								
4	X156123	Bulon Ø12		2	2								
5	X266116	Brazo		1	1								
6	X266112	Brazo elevador		1	1								
7	X156149	Brazo lateral		1	1								
	Q012042	Tornillo exagonal M-6x15		4	4								
	Q262040	Arandela muelle A-6		4	4								
8	X109550	Cojinete		2	2								
9	X150108	Soporte giro		2	2								
	Q232060	Arandela plana A-10		4	4								
	Q261060	Arandela muelle A-10		4	4								
	Q012063	Tornillo exagonal M-10x20		4	4								
10	Q222015	Tuerca exagonal 3/8"		1	1								
11	X156154	Tuerca de husillo		1	1								
12	X266111	Husillo		1	1								
13	X156115	Casquillo		1	1								
14	Q162040	Tuerca exagonal M-6		4	4								
15	X156113	Pivote de giro		2	2								
16	Q052046	Tornillo allem M-6x40		4	4								
17	S116126	Cojinete cilindrico		2	2								
18	X156125	Rodamiento		1	1								
19	X156153	Eje volante		1	1								
20	X156139	Volante con mango inoxidable		1	1								
21	X156135	Mango abatible inoxidable		1	1								
22	Q131552	Varilla roscada M-8x15		2	2								
23	X156114	Soporte rodamiento		1	1								

MOD.		SARTENES BASCULANTES GAMA 700			ZONA	CUBA						PLANO	C-1205
ITEM	CODIGO	DENOMINACION	TEXTO	SBG-710	SBE-710								NOTAS
24	Q371027	Manguito Ø8x30		2	2								
25	Q012032	Tornillo exagonal M-5x15		2	2								
26	Q301304	Arandela plana Ø23xØ6,5x2		2	2								
27	X272617	Embellecedor		1	1								
28	X262811	Panel portamandos		1	1								
29	Q221342	Remache exagonal M-5		2	2								
30	Q012042	Tornillo exagonal M-6x15		2	2								
31	Q302022	Arandela plana Ø16xØ6x1,2		2	2								
	Q221343	Remache exagonal M-6		2	2								
32	U452805	Cantonera izquierda portamandos		1	1								
s/n	U452804	Cantonera derecha portamandos		1	1								
33	Q419005	Remache tubular Ø4x8		4	4								
34	Q301020	Anillo seguridad Ø20x1,2		4	4								
35	X109511	Bulon		2	2								
36	X156145	Soporte giro cuba		2	2								
	Q012043	Tornillo exagonal M-6x20		6	6								
	Q262040	Arandela muelle A-6		6	6								
	Q162040	Tuerca exagonal M-6		6	6								



N plano C-1206	Firma 	Fecha 6-2002	Aparato TOMA DE AGUA SARTEN BASCULANTE SBG-710 Y SBE-710	Lamina 3	Fagor Industrial S.Coop. FAGOR Oñate
-------------------	-----------	-----------------	--	-------------	--

MOD.		SARTENES BASCULANTES GAMA 700		ZONA	TOMA DE AGUA							PLANO	C-1206
ITEM	CODIGO	DENOMINACION	TEXTO	SBG-710	SBE-710								NOTAS
1	Q306024	Arandela junta Ø18xØ12,5x1,5		2	2								
2	Q221302	Tuerca exagonal 1/2" Gas		2	2								
3	S115013	Codo		2	2								
4	S112151	Llave de paso 1/2" con mando		1	1								
5	Q012042	Tornillo exagonal M-6x15		1	1								
6	Q221343	Remache exagonal M-6		1	1								
7	X265014	Conduccion entrada de agua		1	1								
8	X265004	Conduccion agua a tubo llenado		1	1								
9	Q306024	Arandela junta Ø18xØ12,5x1,5		1	1								
10	X156140	Conjunto tubo de llenado		1	1								
11	Q232030	Arandela plana A-5		2	2								
12	Q152004	Tornillo aplastado M-5x13		2	2								



N plano
C-1207

Firma

Fecha
6-2002

Aparato
PARTE FUNCIONAL GAS
SARTEN BASCULANTE SBG-710

Lamina
4

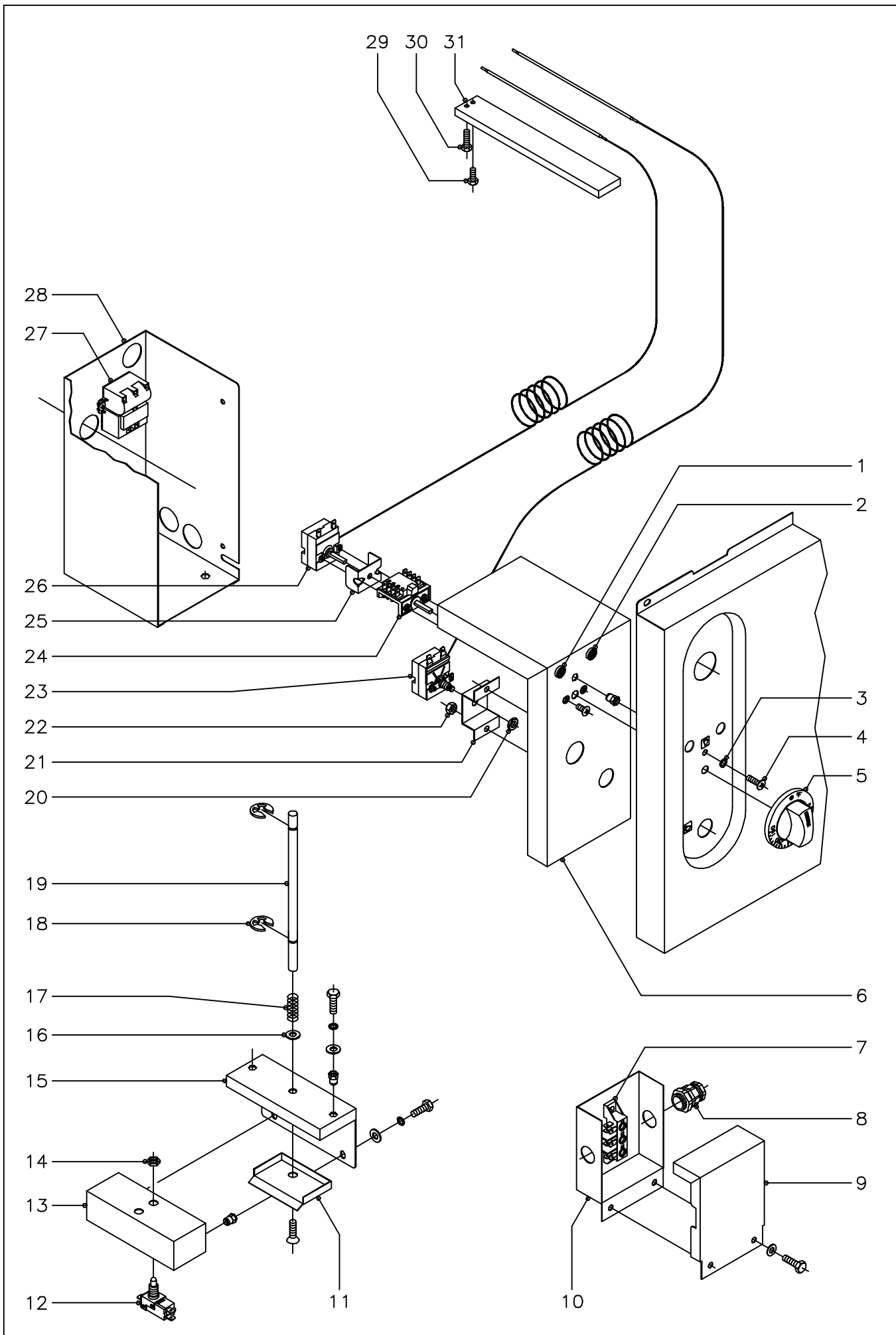
Fagor Industrial S.Coop. **FAGOR**
Oñate

MOD.	SARTENES BASCULANTES GAMA 700	ZONA	PARTE FUNCIONAL GAS	PLANO	C-1207
------	-------------------------------	------	---------------------	-------	--------

ITEM	CODIGO	DENOMINACION	TEXTO	SBG-710										NOTAS
1	X265709	Deflector		4										
2	Q419005	Remache tubular Ø4x8		8										
3	X265711	Quemador		1										
4	Q012031	Tornillo exagonal M-5x10		2										
5	U325707	Regulador de aire		2										
6	U052402	Tobera Ø1,30 (Butano Propano)		2										
6	9429500	Tobera Ø1,90 (Gas Natural)		2										
6	X102403	Tobera Ø4,58 (Gas Villa)		2										
7	X155035	Tubo de encendido		1										
8	Q012031	Tornillo exagonal M-5x10		2										
9	Q221324	Tuerca exagonal 3/4"		1										
10	Q306027	Arandela plana Ø33,8x27x1,5		1										
11	S112804	Embellecedor tubo de encendido		1										
12	X265010	Conduccion a quemador		1										
	Q012031	Tornillo exagonal M-5x10		4										
13	Q153002	Tornillo tapon		2										
14	U562130	Termopar L=850		1										
15	X265016	Tubo piloto		1										
16	U195009	Manguito empalme		1										
17	X205028	Bicono Ø6		1										
18	X012104	Manguito para racord 1/2"		2										
19	X012105	Bicono Ø16		2										
20	X162101	Racord 1/2"		2										
21	X155043	Tubo piloto a valvula		1										
22	U195009	Manguito empalme		1										
23	X205028	Bicono Ø6		1										
24	X153004	Codo 1/2" SIT		2										
		Junta torica		2										
		Tornillo amarre codo		8										

MOD.	SARTENES BASCULANTES GAMA 700	ZONA	PARTE FUNCIONAL GAS	PLANO	C-1207
-------------	--------------------------------------	-------------	----------------------------	--------------	---------------

ITEM	CODIGO	DENOMINACION	TEXTO	SBG-710									NOTAS
25	X262100	Alargadera pulsador		1									
26	X163000	Electrovalvula 820 nova (50 Hz.)		1									
	X163020	Bobina para electrovalvula (60 Hz.)		1									
27	R275027	Cableado electrosit		1									
28	U565007	Codo entrada gas		1									
29	U725006	Tuerca 3/4"		1									
30	Q306052	Arandela junta Ø23,5x15,5x3		1									
31	X012101	Bujia de encendido		1									
32	X265012	Conduccion entrada gas		1									
	Q012042	Tornillo exagonal M-6x15		1									
	Q221343	Remache exagonal M-6		1									
33	U134323	Racord c/bicono Ø6		1									
34	U322118	Piloto completo		1									
	U442138	Inyector piloto Ø0,25 (B.P. y G.V.)		1									Regular para Gas Villa
	U442137	Inyector piloto Ø0,40 (G.N.)		1									
35	X262659	Amarre quemador		2									
	Q419005	Remache tubular Ø4x8		6									
36	Q221342	Remache exagonal M-5		2									
37	Q302022	Arandela plana Ø16xØ6x1,2		2									
38	Q012031	Tornillo exagonal M-5x10		2									

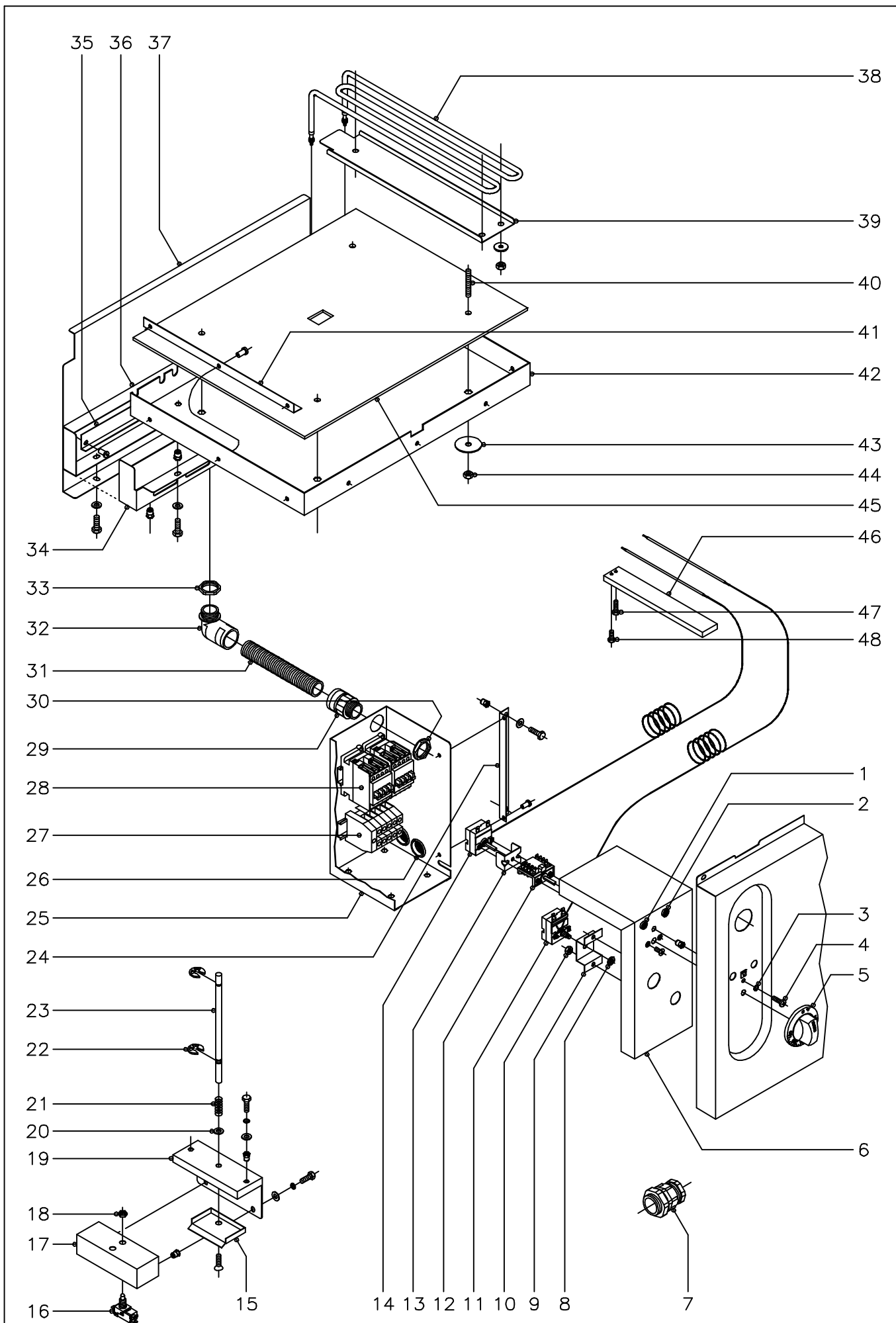


N plano	Firma	Fecha	Aparato	PARTE FUNCIONAL ELECTRICA	Lamina	Fagor Industrial S.Coop. FAGOR
C-1208		6-2002	SARTEN BASCULANTE	SBG-710	5	Oñate

MOD.	SARTENES BASCULANTES GAMA 700	ZONA	PARTE FUNCIONAL ELECTRICA (GAS)	PLANO	C-1208
------	--------------------------------------	------	--	-------	---------------

ITEM	CODIGO	DENOMINACION	TEXTO	SBG-710										NOTAS
1	X143017	Piloto verde		1										
2	X143018	Piloto ambar		1										
3	Q262030	Arandela muelle A-5		1										
4	Q152004	Tornillo aplastado M-5x13		1										
	Q221342	Remache exagonal M-5		1										
5	X152111	Boton de mando Ø6		1										
	Q281000	Anillo de compresion mando		1										
6	X152667	Tapa caja		1										
7	U183046	Regleta toma corriente		1										
8	R073004	Prensaestopas		2										
9	X342600	Tapa caja regleta		1										
	Q302022	Arandela plana Ø16xØ6x1,2		2										
	Q012042	Tornillo exagonal M-6x15		2										
10	X342601	Cuadro regleta		1										
11	X152646	Proteccion superior		1										
	Q152024	Tornillo avellanado M-4x8		1										
12	X343015	Microrruptor		1										
13	X152681	Caja portamicro		1										
	Q221342	Remache exagonal M-5		2										
	Q302022	Arandela plana Ø16xØ6x1,2		2										
	Q262030	Arandela muelle A-5		2										
	Q012031	Tornillo exagonal M-5x10		2										
14	Q222005	Tuerca exagonal M-10x0,75		1										
15	X152680	Soporte caja portamicro		1										
	Q221342	Remache exagonal M-5		2										
	Q302022	Arandela plana Ø16xØ6x1,2		2										
	Q262030	Arandela muelle A-5		2										
	Q012031	Tornillo exagonal M-5x10		2										
16	Q232050	Arandela plana A-8		1										

MOD.		SARTENES BASCULANTES GAMA 700			ZONA	PARTE FUNCIONAL ELECTRICA (GAS)					PLANO	C-1208	
ITEM	CODIGO	DENOMINACION	TEXTO	SBG-710									NOTAS
17	Z700603	Muelle		1									
18	Q271033	Arandela de seguridad Ø6		2									
19	X152682	Eje pulsador micro		1									
20	Q223022	Tuerca exagonal M-8x1		1									
21	X152661	Soporte limitador		1									
22	Q162030	Tuerca exagonal M-5		2									
23	R612103	Termostato limitador		1									
24	X163007	Conmutador acople termostato		1									
	Q151320	Tornillo alomado M-4x6		2									
25	X313001	"U" soporte termostato		1									
26	X153000	Termostato		1									
27	R073007	Encendedor		1									
28	X152656	Soporte valvula (caja electrica)		1									
29	Q012032	Tornillo exagonal M-5x15		1									Amarre bulbo
30	Q012033	Tornillo exagonal M-5x20		1									Amarre bulbo
31	-	Cubrebulbo		1									Soldado a cuba



N plano C-1209	Firma 	Fecha 6-2002	Aparato PARTE FUNCIONAL ELECTRICA SARTEN BASCULANTE SBE-710	Lamina 6	Fagor Industrial S.Coop. FAGOR
-------------------	-----------	-----------------	---	-------------	---------------------------------------

MOD.		SARTENES BASCULANTES GAMA 700			ZONA	PARTE FUNCIONAL ELECTRICA						PLANO	C-1209
ITEM	CODIGO	DENOMINACION	TEXTO	SBE-710									NOTAS
1	X143017	Piloto verde		1									
2	X143018	Piloto ambar		1									
3	Q262030	Arandela muelle A-5		1									
4	Q152004	Tornillo aplastado M-5x13		1									
	Q221342	Remache exagonal M-5		1									
5	U673017	Boton de mando Ø6		1									
	Q281000	Anillo de compresion mando		1									
6	X152667	Tapa caja		1									
7	R033002	Prensaestopas		1									
8	Q223022	Tuerca exagonal M-8x1		1									
9	X152661	Soporte limitador		1									
10	Q162030	Tuerca exagonal M-5		2									
11	R612103	Termostato limitador		1									
12	X163007	Conmutador acople termostato		1									
	Q151320	Tornillo alomado M-4x6		2									
13	X313001	'U' soporte termostato		1									
14	X153000	Termostato		1									
15	X152646	Proteccion superior		1									
	Q152024	Tornillo avellanado M-4x8		1									
16	X343015	Microrruptor		1									
17	X152681	Caja portamicro		1									
	Q221342	Remache exagonal M-5		2									
	Q302022	Arandela plana Ø16xØ6x1,2		2									
	Q262030	Arandela muelle A-5		2									
	Q012031	Tornillo exagonal M-5x10		2									
18	Q222005	Tuerca exagonal M-10x0,75		1									
19	X152680	Soporte caja portamicro		1									
	Q221342	Remache exagonal M-5		2									
	Q302022	Arandela plana Ø16xØ6x1,2		2									

MOD.		SARTENES BASCULANTES GAMA 700			ZONA	PARTE FUNCIONAL ELECTRICA						PLANO	C-1209
ITEM	CODIGO	DENOMINACION	TEXTO	SBE-710									NOTAS
	Q262030	Arandela muelle A-5		2									
	Q012031	Tornillo exagonal M-5x10		2									
20	Q232050	Arandela plana A-8		1									
21	Z700603	Muelle		1									
22	Q271033	Arandela de seguridad Ø6		2									
23	X152682	Eje pulsador micro		1									
24	X152657	Soporte caja		1									
	Q221342	Remache exagonal M-5		2									
	Q302022	Arandela plana Ø16xØ6x1,2		2									
	Q012031	Tornillo exagonal M-5x10		2									
25	X152656	Soporte valvula (caja electrica)		1									
	Q419005	Remache tubular Ø4x8		2									
26	X723014	Pasamuros Ø30		1									
27	P453025	Borna fases 10 (gris)		3									
	Z263302	Borna neutro 10 (azul)		1									
	P453026	Borna tierra 10 (amarillo-verde)		1									
	Z263303	Tope final		1									
	Z403016	Guia contactor L=100		1									
	Q419005	Remache tubular Ø4x8		2									
28	R663031	Contactador 3TF3010-OAL2		2									
	Z403016	Guia contactor L=100		1									
	Q419005	Remache tubular Ø4x8		2									
29	X713021	Racord		1									
30	X713022	Tuerca PG-21		1									
31	3712300	Tubo PG-21 L=850 mm.		1									
32	Z703006	Racord a 90°		1									
33	X143012	Contratuerca laton		1									
34	X272618	Cubierta de bornas		1									
	Q221342	Remache exagonal M-5		3									

MOD.		SARTENES BASCULANTES GAMA 700		ZONA	PARTE FUNCIONAL ELECTRICA							PLANO	C-1209
ITEM	CODIGO	DENOMINACION	TEXTO	SBE-710									NOTAS
	Q302022	Arandela plana Ø16xØ6x1,2		3									
	Q012032	Tornillo exagonal M-5x15		3									
35	X272612	Escuadra separador resistencias		1									
	Q419005	Remache tubular Ø4x8		3									
36	X272619	Tapa cubierta bornas		1									
37	X272616	Proteccion agua cuba		1									
	Q221342	Remache exagonal M-5		3									
	Q302022	Arandela plana Ø16xØ6x1,2		3									
	Q012032	Tornillo exagonal M-5x15		3									
38	X273000	Resistencia (1500 W., 230 V.)		6									
39	X272607	Amarre resistencias		6									
	Q301304	Arandela plana Ø23xØ6,5x2		18									
	Q162040	Tuerca exagonal M-6		18									
40	Q131558	Varilla roscada M-8x60		4									
41	X272603	Amarre aislante		3									
	Q419005	Remache tubular Ø4x8		9									
42	X272615	Cubierta resistencias		1									
43	Q302024	Arandela plana Ø44xØ9x1,5		4									
44	Q162050	Tuerca exagonal M-8		4									
45	X272617	Aislante cubierta barlan 570x400x5		1									
46	-	Cubrebulbo		1									Soldado a cuba
47	Q012033	Tornillo exagonal M-5x20		1									Amarre bulbo
48	Q012032	Tornillo exagonal M-5x15		1									Amarre bulbo

MOD.	SARTENES BASCULANTES GAMA 700	ZONA	VARIOS (SARTEN DE GAS)							PLANO	
------	--------------------------------------	------	---------------------------------	--	--	--	--	--	--	-------	--

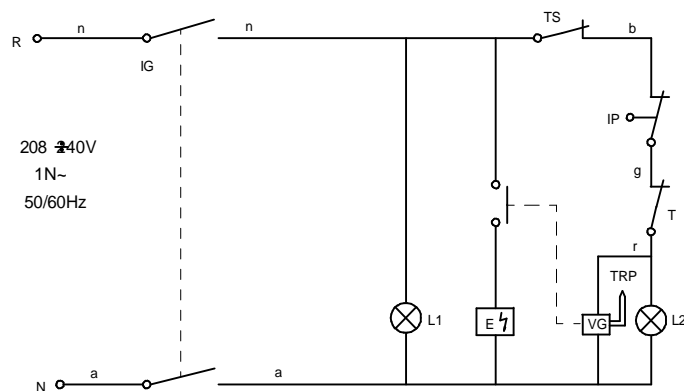
ITEM	CODIGO	DENOMINACION	TEXTO	SBG-710								NOTAS
	X156511	Folleto de instrucciones		1								
	X153021	Instalacion electrica		1								
	U323007	Cable encendedor a bujia		1								
	U333003	Cable masa a encendedor		1								
	X163002	Cable bujia		1								
	X153022	Esquema electrico adhesivo		1								Plano HC-75428
	X153024	Plano electrico de montaje		1								Plano HC-75722

MOD.		SARTENES BASCULANTES GAMA 700			ZONA	PIEZAS ESPECIFICAS PARA LOS DISTINTOS GASES							PLANO	C-1207
ITEM	CODIGO	DENOMINACION	TEXTO	SBG-710										NOTAS
		BUTANO - PROPANO												
6	U052402	Tobera quemador Ø1,30		2										
34	U442138	Inyector piloto Ø0,25		1										
		GAS NATURAL												
6	9429500	Tobera quemador Ø1,90		2										
34	U442137	Inyector piloto Ø0,40		1										
		GAS VILLA												
6	X102403	Tobera quemador Ø4,58		2										
34	U442138	Inyector piloto Ø0,25		1									Regular para Gas Villa	

MOD.	SARTENES BASCULANTES GAMA 700	ZONA	VIARIOS (SARTEN ELECTRICA)	PLANO	
------	--------------------------------------	------	-------------------------------------	-------	--

ITEM	CODIGO	DENOMINACION	TEXTO	SBE-710											NOTAS
	X146511	Folleto de instrucciones		1											
	X143015	Instalacion electrica		1											
	X143004	Cableado a resistencias		1											
	X143016	Cableado regleta a contactor		2											
	X143006	Esquema electrico adhesivo		1											Plano HC-75709
	X143005	Plano electrico de montaje		1											Plano HC-75713

SBG9-10,SBG-710



n: negro	n: noir	n: black	n: shwarz	n: nero
r: rojo	r: rouge	r: red	r: rot	r: rosso
b: blanco	b: blanc	b: white	b: weiss	b: bianco
g: gris	g: gris	g: grey	g: grau	g: grigio
a: azul	a: bleu	a: blue	a: blau	a: azzurro

E: Encendedor
 IG: Interruptor general
 IP: Micro seguridad
 L1: Lampara marcha
 L2: Lampara calentamiento
 T: Termostato
 TS: Termostato seguridad
 TRP: Termopar
 VG: Válvula gas

E: Allumage
 IG: Interrupteur général
 Ip: Micro sécurité
 L1: Veilleuse mise en route
 L2: Veilleuse chauffage
 T: Thermostat
 TS: Thermostat sécurité
 TRP: Termocouple
 VG: Valve gaz

E: Igniter
 IG: Main switch
 IP: Security switch
 L1: On light
 L2: Heating light
 T: Thermostat
 TS: Security thermostat
 TRP: Thermo couple
 VG: Gas valve

E: Start
 IG: Hauptschalter
 IP: Mikro-Sicherheitsschalter
 L1: Funktionsleuchte
 L2: Erwärmungsleuchte
 T: Termostat
 TS: Sicherheitsthermostat
 TRP: Thermometer
 VG: Gasventil

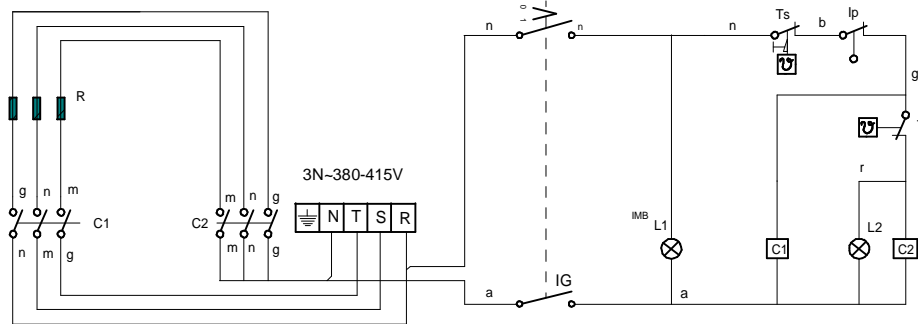
E: Ignitore
 IG: Interruttore generale
 IP: Micro sicurezza
 L1: Lampada funzionamento
 L2: Lampada riscaldamento
 T: Termostato
 TS: Termostato di sicurezza
 TRP: Coppia termoelettrica
 VG: Válvula del gas

X-153022

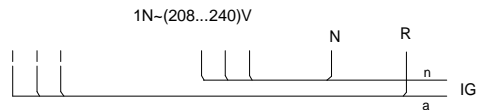
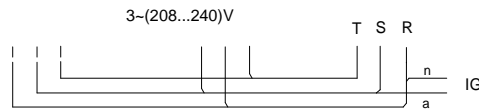
Esquema teórico			X-153022		
Nº	Pieza	Cant.	Material	Nº Clasificación	Acabado
Nº	Modificación		Propuesta de	Fecha	Tolerancias generales
					<5±
					5-25±
					25-50±
					50-100±
					> 100±
					<X±
	Firma	Fecha			Mecanizado superficial
Dibujado	KONTXI	10/1/2001			
Proyectado			Fagor Industrial, Koop, Elk, Mugatua		
Comprobado					
Escala	<h3>SARTEN BASCULANTE</h3>				Plano numero
					HC-75428
					Sustituye al Nº
					Sustituido por

Plano hau ez dateke erabil ez berzita gure baimenitz gabe

SBE9-10,SBE-710



a: azul	a: bleu	a: blew	a: blow	a: azzurra
m: marron	m: marron	m: brown	m: braun	m: marrone
n: negro	n: noir	n: black	n: schwarz	n: nero
r: rojo	r: rouge	r: red	r: rot	r: rosso
b: blanco	b: blanc	b: white	b: weiss	b: bianco
g: gris	g: gris	g: grey	g: grau	g: grigio
rs: rosa	rs: rose	rs: pink	rs: rosa	rs: rosa
am: amarillo	am: jaune	am: yellow	am: gelb	am: giallo
na: naranja	na: orange	na: orange	na: orange	na: arancione
ve: verde	ve: vert	ve: green	ve: grün	ve: verde



C1,C2: Contactor calentamiento
 IG: Interruptor general
 IP: Micro seguridad
 L1: Lampara marcha
 L2: Lampara calentamiento
 R: Resistencia calentamiento
 T: Termostato
 TS: Termostato seguridad

C1,C2: Contacteur chauffage
 IG: Interrupteur général
 Ip: Micro sécurité
 L1: Veilleuse mise en route
 L2: Veilleuse chauffage
 R: Résistance chauffage
 T: Thermostat
 TS: Thermostat sécurité

C1,C2: Heating relay
 IG: Main switch
 IP: Security switch
 L1: On light
 L2: Heating light
 R: Heating element
 T: Thermostat
 TS: Security thermostat

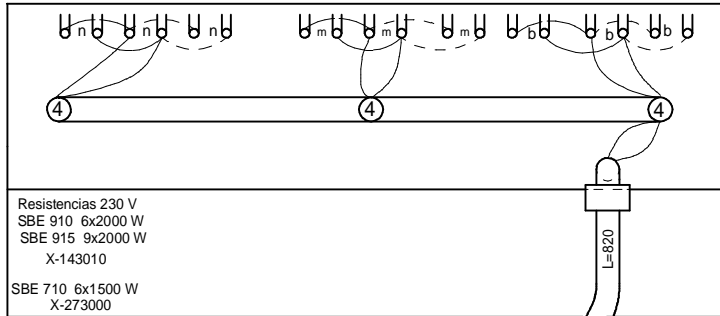
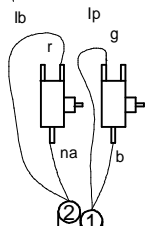
C1,C2: Aufheizkantaktor
 IG: Hauptschalter
 IP: Mikro-Sicherheitsschalter
 L1: Funktionsleuchte
 L2: Erwärmungsleuchte
 R: Heizsystem
 T: Thermostat
 TS: Sicherheitsthermostat

C1,C2: Contatore riscaldamento
 IG: Interruttore generale
 IP: Micro sicurezza
 L1: Lampada funzionamento
 L2: Lampada riscaldamento
 R: Resistenza riscaldamento
 T: Termostato
 TS: Termostato di sicurezza

X-143006

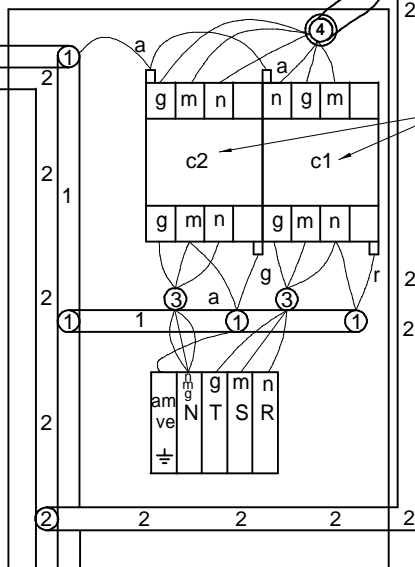
Esquema teórico SBE		Poliester mate		X-143006	
Nº	Pieza	Cant.	Material	Nº Clasificación	Acabado
Nº	Modificación	Propuesta de		Fecha	Tolerancias generales
					<5±
					5-25±
					25-50±
					50-100±
					> 100±
					<X±
Dibujado	Firma	Fecha			Mecanizado superficial
Proyectado	KONTXI	9/5/2001			
Comprobado					
Escala	Fagor Industrial,Koop,Elk, Mugatua				Plano numero
SARTEN BASCULANTE					HC-75709
					Sustituye al Nº
Plano hau ez dateke erabil ez berizta gure baimentiz gabe					Sustituido por

Calzar con una arandela

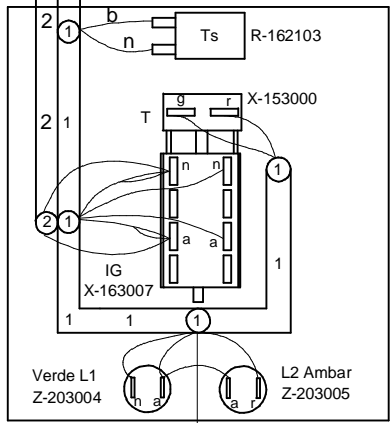
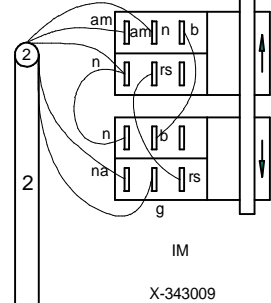
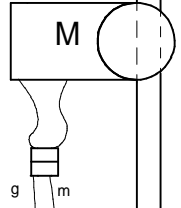
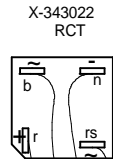
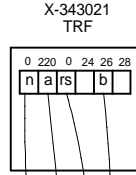


Resistencias 230 V
SBE 910 6x2000 W
SBE 915 9x2000 W
X-143010
SBE 710 6x1500 W
X-273000

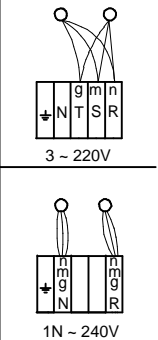
Instalación	SBE x10	SBE 915
1	X-143015	
2	X-283000	
3	X-143016	X-423005
4	X-143004	X-423004



SBE X10 R-663031
SBE 915 X-183011



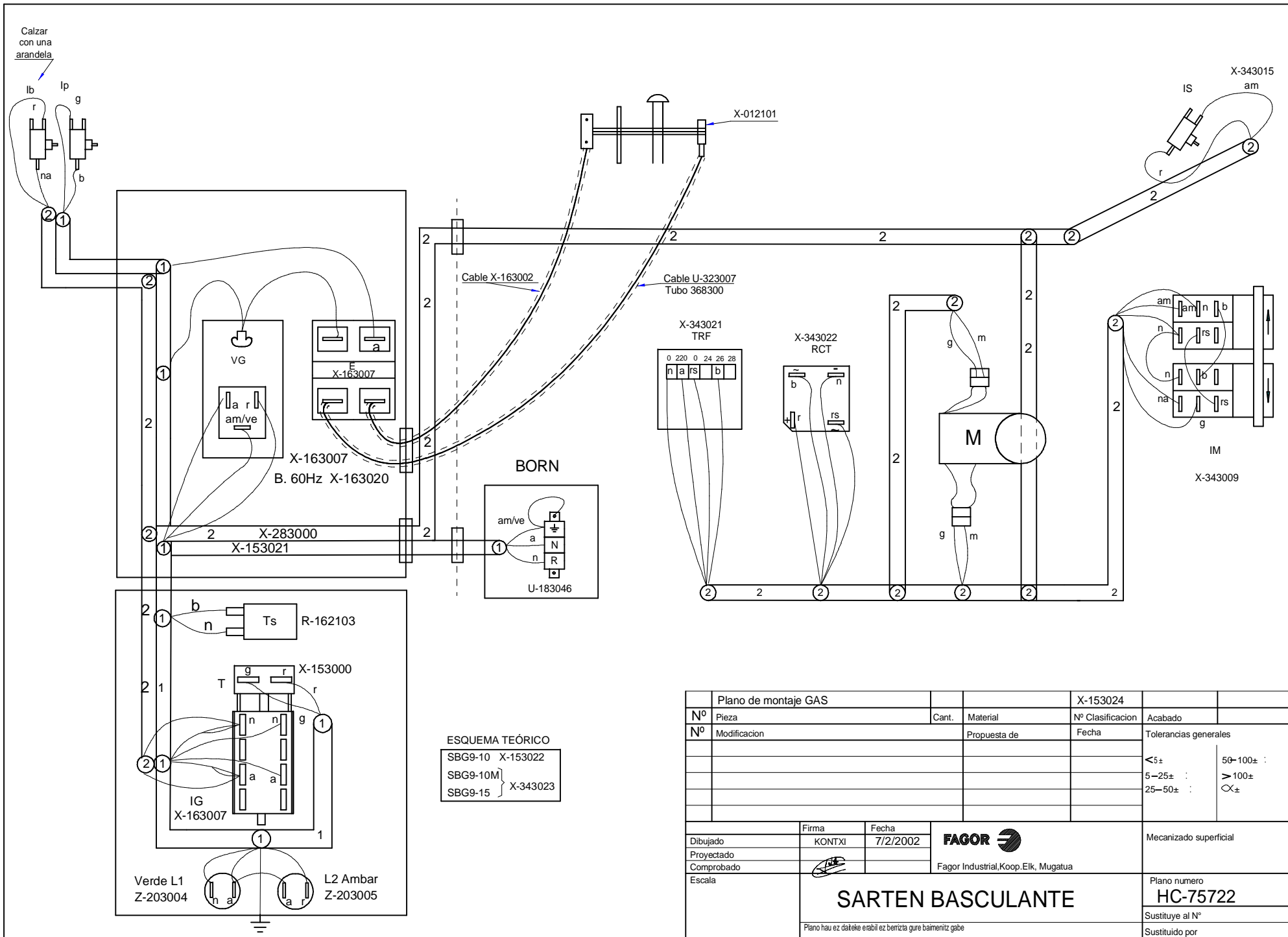
Verde L1 Z-203004 L2 Ambar Z-203005



Esquema de montaje electrico			X-143005			
Nº	Pieza	Cant.	Material	Nº Clasificación	Acabado	
Nº	Modificación		Propuesta de	Fecha	Tolerancias generales	
					<5±	50-100±
					5-25±	> 100±
					25-50±	<X±

Dibujado	Firma	Fecha		Mecanizado superficial
Proyectado	KONTXI	18/01/2002		
Comprobado				
Escala	<h2>SARTEN BASCULANTE</h2>			Plano numero HC-75713
				Sustituye al Nº
				Sustituido por

Plano hau ez dateke erabil ez berizta gure baimenitz gabe



Plano de montaje GAS		X-153024	
Nº Pieza	Cant.	Material	Nº Clasificación
Nº Modificación		Propuesta de	Fecha
			Tolerancias generales
			<5±
			5-25±
			25-50±
			50-100±
			>100±
			<X±
Dibujado	Firma	Fecha	Mecanizado superficial
Proyectado	KONTXI	7/2/2002	
Comprobado			
Escala			
FAGOR Fagor Industrial, Koop. Elk. Mugatua			Plano numero
			HC-75722
SARTEN BASCULANTE Plano hau ez dateke erabil ez berizta gure baimenitz gabe			Sustituye al Nº
			Sustituido por