

**Sarten basculante**  
**Sauteuse basculante**  
**Tilting bratt pan**  
**Kippbratpfannen**  
**Brasiera**

**SERIE 900**

**Modelos:**

**SBG 9-10**

**SBG 9-10S**

**SBG 9-10I**

**SBG 9-10 I S**

**SBG 9-10 M**

**SBG 9-10 M S**

**SBG 9-10 I M**

**SBG 9-10 I M S**

**SBG 9-15 I M**

**SBG 9-15 I M S**

**SBE 9-10**

**SBE 9-10S**

**SBE 9-10I**

**SBE 9-10 I S**

**SBE 9-10 M**

**SBE 9-10 M S**

**SBE 9-10 I M**

**SBE 9-10 I M S**

**SBE 9-15 I M**

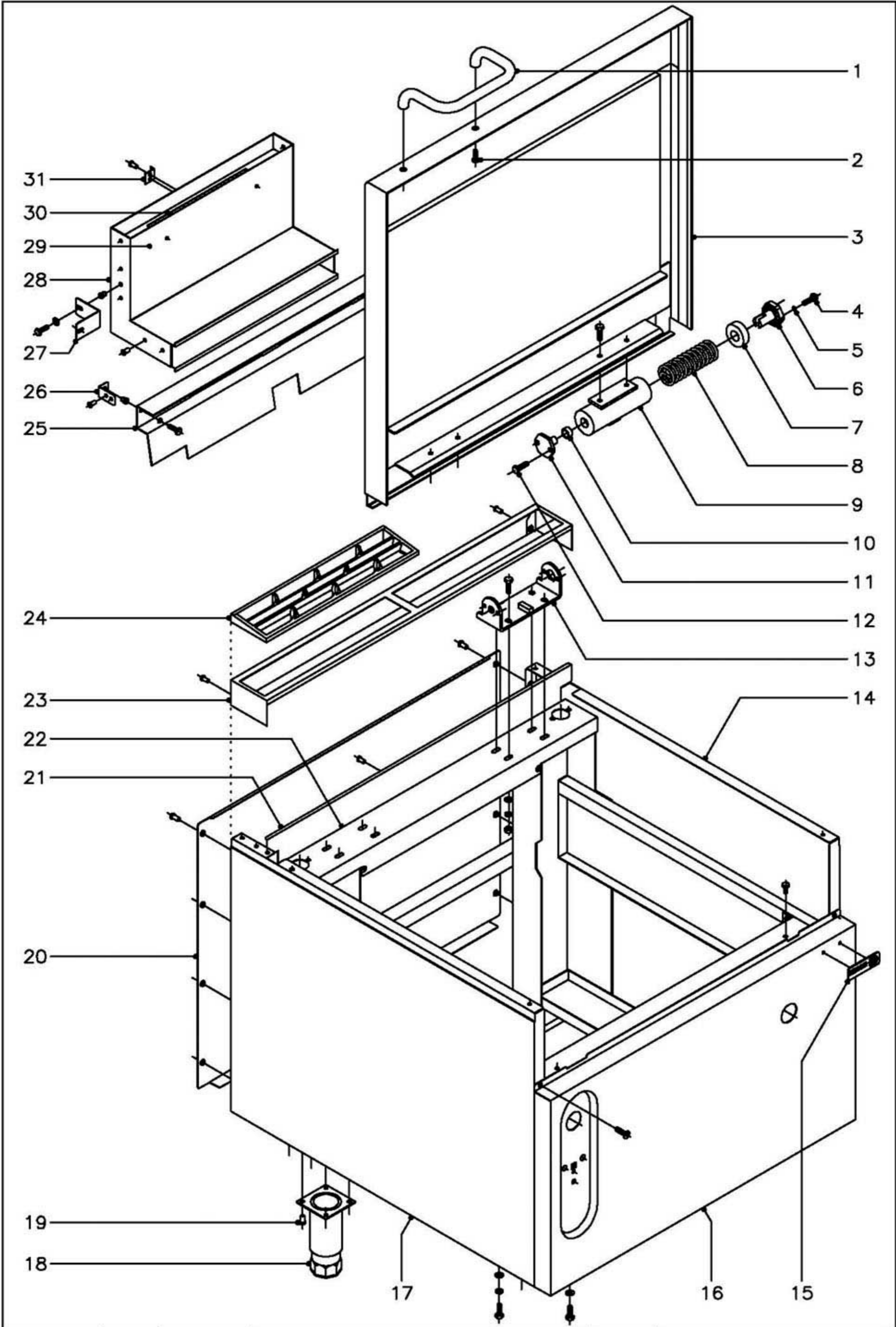
**SBE 9-15 I M S**

*Junio 2002 June*

**FAGOR**



**Fagor Industrial**



MOD.

SARTENES BASCULANTES GAMA 900

ZONA

MUEBLE

PLANO

C-1197

ITEM	CODIGO	DENOMINACION	TEXTO	SBG9-10		SBE9-10		SBG9-15		SBE9-15			NOTAS
				M	S	M	S	M	S	M	S		
1	S036123	Asa de tapa		1	1	1	1	1	1	1	1		
2	X152809	Tornillo sujecion asa tapa M-8x15		2	2	2	2	2	2	2	2		
3	X152843	Tapa completa 1 M.		1	1	1	1	-	-	-	-		
3	X282820	Tapa completa 1,5 M.		-	-	-	-	1	1	1	1		
4	Q012042	Tornillo exagonal M-6x15		4	4	4	4	4	4	4	4		
5	Q262040	Arandela muelle A-6		4	4	4	4	4	4	4	4		
6	S116120	Tensor resorte		2	2	2	2	2	2	2	2		
7	S116118	Casquillo		2	2	2	2	2	2	2	2		
8	S116121	Resorte tapa		2	2	2	2	2	2	2	2		
9	X156101	Bisagra		2	2	2	2	2	2	2	2		
	Q012051	Tornillo exagonal M-8x10		4	4	4	4	4	4	4	4		
10	S116126	Cojinete cilindrico		2	2	2	2	2	2	2	2		
11	S116119	Giro de asa		2	2	2	2	2	2	2	2		
12	Q012041	Tornillo exagonal M-6x10		4	4	4	4	4	4	4	4		
13	X286102	Soporte de bisagra		2	2	2	2	2	2	2	2		
	Q012053	Tornillo exagonal M-8x20		8	8	8	8	8	8	8	8		
	Q232050	Arandela plana A-8		8	8	8	8	8	8	8	8		
	Q262050	Arandela muelle A-8		8	8	8	8	8	8	8	8		
	Q162050	Tuerca exagonal M-8		8	8	8	8	8	8	8	8		
14	X152836	Panel lateral derecho		1	-	1	-	1	-	1	-		
14	X242820	Panel lateral derecho suspendido		-	1	-	1	-	1	-	1		
	Q012042	Tornillo exagonal M-6x15		4	4	4	4	4	4	4	4		
	Q262040	Arandela muelle A-6		4	4	4	4	4	4	4	4		
	Q302022	Arandela plana Ø16xØ6x1,2		4	4	4	4	4	4	4	4		
15	U262806	Escudo FAGOR		1	1	1	1	1	1	1	1		
	Q221023	Clip sujecion escudo		2	2	2	2	2	2	2	2		
16	X152839	Panel frontal SBG9-10		1	1	-	-	-	-	-	-		
16	X342805	Panel frontal SBG9-10 Motorizada		1	1	-	-	-	-	-	-		
16	X142802	Panel frontal SBE9-10		-	-	1	1	-	-	-	-		

MOD.

SARTENES BASCULANTES GAMA 900

ZONA

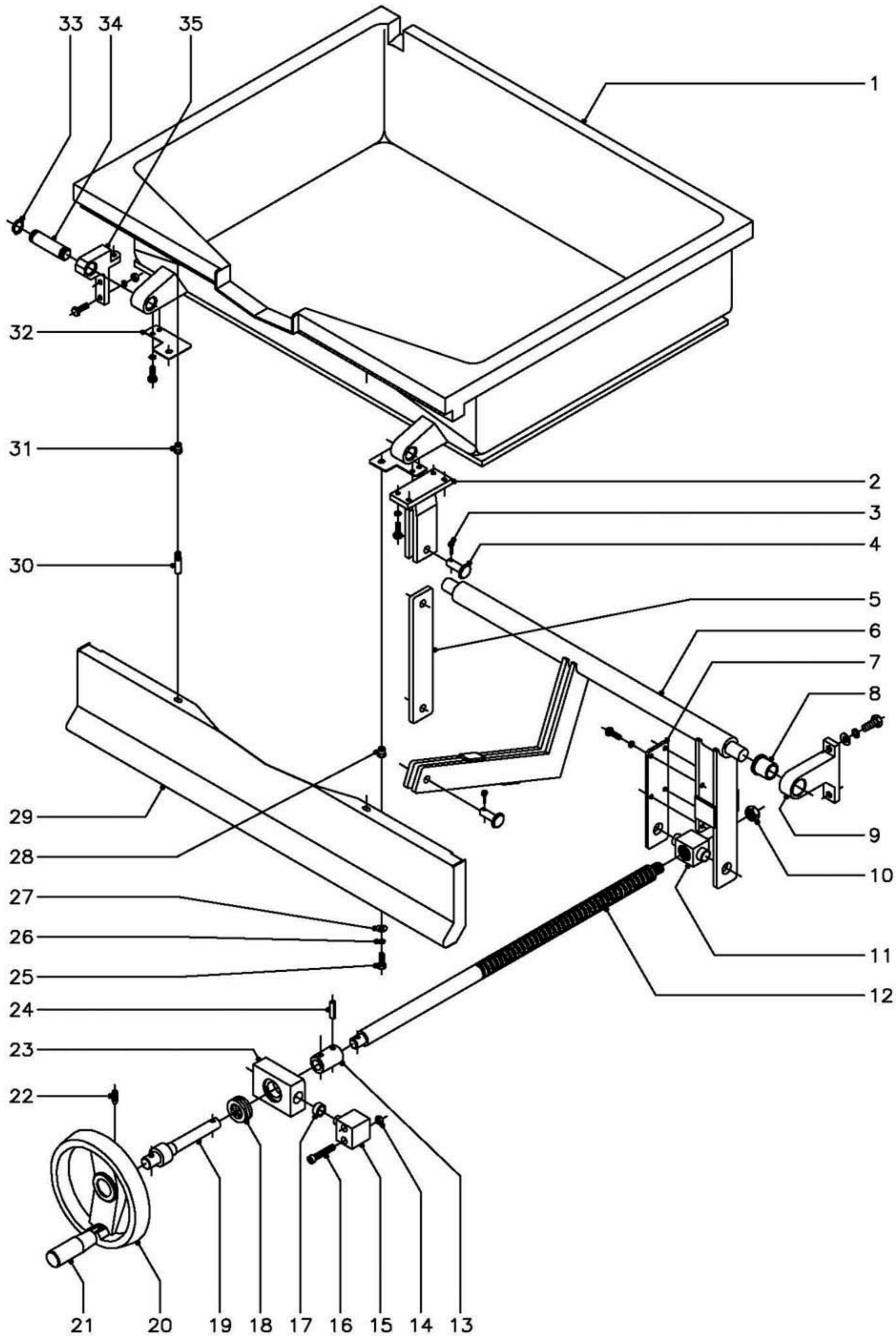
MUEBLE



PLANO

C-1197

ITEM	CODIGO	DENOMINACION	TEXTO	SBG9-10		SBE9-10		SBG9-15		SBE9-15			NOTAS
				M	S	M	S	M	S	M	S		
16	X142802	Panel frontal SBE9-10 Motorizada		-	-	1	1	-	-	-	-		
16	X282816	Panel frontal SBG-15		-	-	-	-	1	1	-	-		
16	X422801	Panel frontal SBE-15		-	-	-	-	-	-	1	1		
	Q012042	Tornillo exagonal M-6x15		2	2	2	2	2	2	2	2		
	Q262040	Arandela muelle A-6		2	2	2	2	2	2	2	2		
	Q152004	Tornillo aplastado M-5x13		2	2	2	2	2	2	2	2		
17	X152835	Panel lateral izquierdo		1	-	1	-	1	-	1	-		
17	X242821	Panel lateral izquierdo suspendido		-	1	-	1	-	1	-	1		
	Q012042	Tornillo exagonal M-6x15		4	4	4	4	4	4	4	4		
	Q262040	Arandela muelle A-6		4	4	4	4	4	4	4	4		
	Q302022	Arandela plana Ø16xØ6x1,2		4	4	4	4	4	4	4	4		
18	X260151	Pata regulable		4	-	4	-	4	-	4	-		
19	Q411304	Remache avibulb Ø4,8		16	-	16	-	16	-	16	-		
20	U562853	Panel posterior SB-10		1	-	1	-	-	-	-	-		
20	S372816	Panel posterior SB-10 suspendido		-	1	-	1	-	-	-	-		
20	U582852	Panel posterior SB-15		-	-	-	-	1	-	1	-		
20	X412802	Panel posterior SB-15 suspendido		-	-	-	-	-	1	-	1		
	Q419005	Remache tubular Ø4x8		8	8	8	8	8	8	8	8		
21	X152638	Liston posterior SB-10		1	1	1	1	-	-	-	-		
21	X282613	Liston posterior SB-15		-	-	-	-	1	1	1	1		
	Q419005	Remache tubular Ø4x8		5	5	5	5	5	5	5	5		
22	X150100	Armazon completo SB-10		1	-	1	-	-	-	-	-		
22	X240100	Armazon completo SB-10 S		-	1	-	1	-	-	-	-		
22	X420100	Armazon completo SB-15		-	-	-	-	1	-	1	-		
22	X440100	Armazon completo SB-15 S		-	-	-	-	-	1	-	1		
23	R205428	Soporte embellecedor 1 M.		1	1	1	1	-	-	-	-		
23	R205430	Soporte embellecedor 1,5 M.		-	-	-	-	1	1	1	1		
	Q419005	Remache tubular Ø4x8		2	2	2	2	2	2	2	2		
24	R205425	Embellecedor chimenea		2	2	2	2	3	3	3	3		





N plano C-1198	Firma 	Fecha 6-2002	Aparato SARTEN BASCULANTE 900 (Elev.Manual)	CUBA	Lamina 2	Fagor Industrial S.Coop. <b>FAGOR</b> Onate 
-------------------	--	-----------------	--	------	-------------	--

MOD.

SARTENES BASCULANTES GAMA 900

ZONA

CUBA (Elevacion Manual)

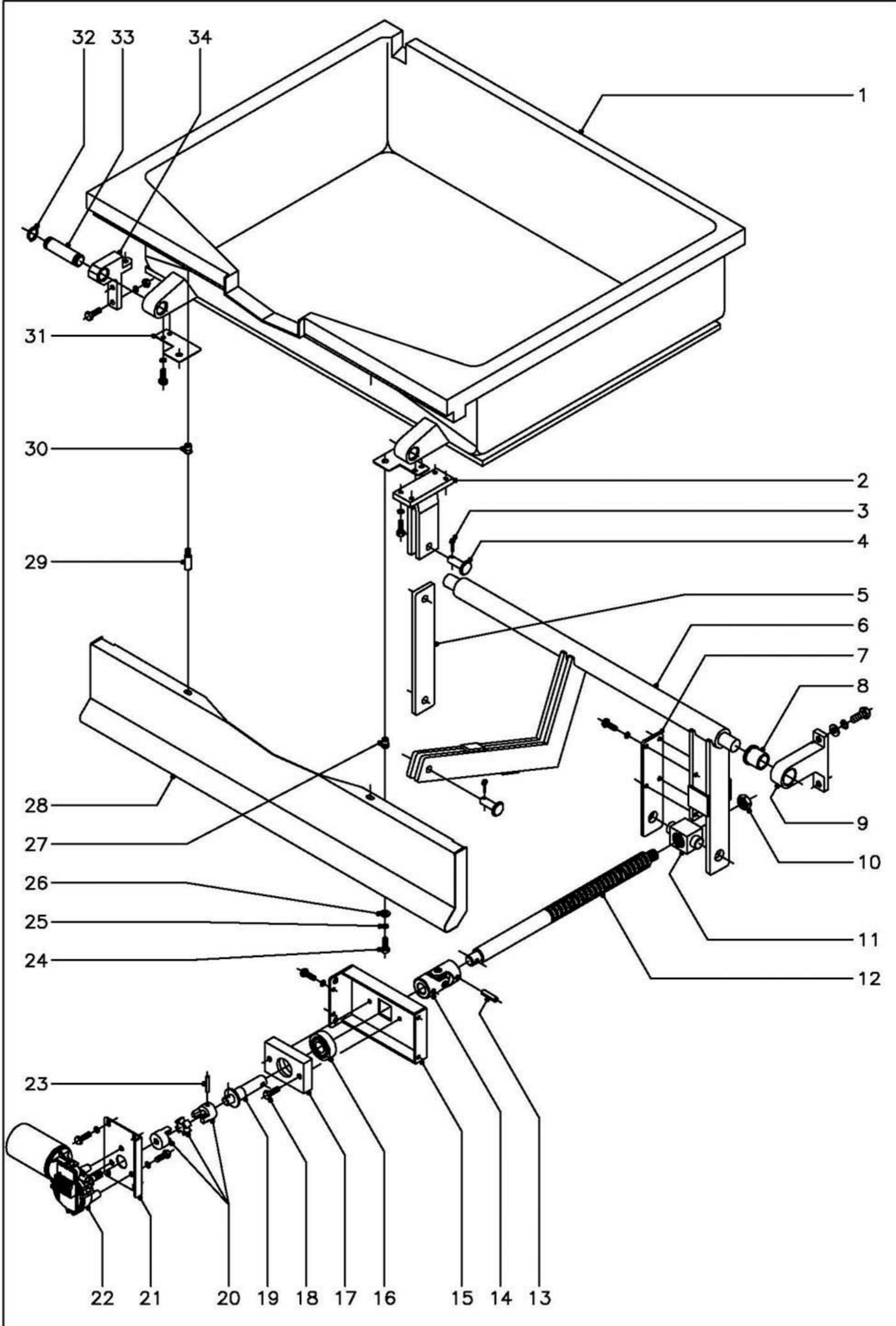
PLANO

C-1198

ITEM	CODIGO	DENOMINACION	TEXTO	SBG9-10	SBG9-10 I	SBE9-10	SBE9-10 I							NOTAS
1	X156155	Cuba SBG9-10		1	-	-	-							
1	X156150	Cuba SBG9-10 I		-	1	-	-							
1	X146125	Cuba SBE9-10		-	-	1	-							
1	X146126	Cuba SBE9-10 I		-	-	-	1							
2	X156157	Horquilla de giro		1	-	1	-							
	Q262040	Arandela muelle A-6		4	-	4	-							
	Q012042	Tornillo exagonal M-6x15		4	-	4	-							
2	-	Horquilla de giro (soldado a cuba)		-	1	-	1							
3	Q352024	Pasador de aletas Ø4x25		2	2	2	2							
4	X156123	Bulon Ø12		2	2	2	2							
5	X156151	Brazo		1	1	1	1							
6	X156148	Brazo elevador		1	1	1	1							
7	X156149	Brazo lateral		1	1	1	1							
	Q012042	Tornillo exagonal M-6x15		4	4	4	4							
	Q262040	Arandela muelle A-6		4	4	4	4							
8	X109550	Cojinete		2	2	2	2							
9	X150108	Soporte giro		2	2	2	2							
	Q232060	Arandela plana A-10		4	4	4	4							
	Q261060	Arandela muelle A-10		4	4	4	4							
	Q012063	Tornillo exagonal M-10x20		4	4	4	4							
10	Q222015	Tuerca exagonal 3/8"		1	1	1	1							
11	X156154	Tuerca de husillo		1	1	1	1							
12	X156152	Husillo		1	1	1	1							
13	X156115	Casquillo		1	1	1	1							
14	Q162040	Tuerca exagonal M-6		4	4	4	4							
15	X156113	Pivote de giro		2	2	2	2							
16	Q052046	Tornillo allem M-6x40		4	4	4	4							
17	S116126	Cojinete cilindrico		2	2	2	2							
18	X156125	Rodamiento		1	1	1	1							

MOD.		SARTENES BASCULANTES GAMA 900		ZONA		CUBA (Elevacion Manual)				PLANO		C-1198	
ITEM	CODIGO	DENOMINACION	TEXTO	SBG9-10	SBG9-10 I	SBE9-10	SBE9-10 I						NOTAS
19	X156153	Eje volante		1	1	1	1						
20	X156139	Volante con mango inoxidable		1	1	1	1						
21	X156135	Mango abatible inoxidable		1	1	1	1						
22	Q131552	Varilla roscada M-8x15		2	2	2	2						
23	X156114	Soporte rodamiento		1	1	1	1						
24	Q371027	Manguito Ø8x30		2	2	2	2						
25	Q012042	Tornillo exagonal M-6x15		2	2	2	2						
26	Q262040	Arandela muelle A-6		2	2	2	2						
27	Q302022	Arandela plana Ø16xØ6x1,2		2	2	2	2						
28	Q221343	Remache exagonal M-6		2	2	2	2						
29	X152830	Panel portamandos (Cuba fundid.)		1	-	1	-						
29	X152833	Panel portamandos (Cuba inox.)		-	1	-	1						
30	Q151336	Tornillo soporte guia portamandos		2	2	2	2						
31	Q221343	Remache exagonal M-6		2	2	2	2						
32	X156156	Amarre panel portamandos		2	2	2	2						
	Q262040	Arandela muelle A-6		4	-	4	-						
	Q012042	Tornillo exagonal M-6x15		4	-	4	-						
33	Q301020	Anillo seguridad Ø20x1,2		4	4	4	4						
34	X109511	Bulon		2	2	2	2						
35	X156145	Soporte giro cuba		2	2	2	2						
	Q012043	Tornillo exagonal M-6x20		6	6	6	6						
	Q262040	Arandela muelle A-6		6	6	6	6						
	Q162040	Tuerca exagonal M-6		6	6	6	6						





N plano C-1199	Firma 	Fecha 6-2002	Aparato SARTEN BASCULANTE 900 (Elev.Motor)	CUBA	Lamina 3	Fagor Industrial S.Coop. <b>FAGOR</b> Onate
-------------------	-----------	-----------------	---	------	-------------	--

MOD.

SARTENES BASCULANTES GAMA 900

ZONA

CUBA (Elevacion Motor)

PLANO

C-1199

ITEM	CODIGO	DENOMINACION	TEXTO	SBG9-10 M	SBG9-10 I M	SBE9-10 M	SBE9-10 I M	SBG9-15 I M	SBE9-15 I M				NOTAS
1	X156155	Cuba SBG9-10		1	-	-	-						
1	X156150	Cuba SBG9-10 I		-	1	-	-						
1	X146125	Cuba SBE9-10		-	-	1	-						
1	X146126	Cuba SBE9-10 I		-	-	-	1						
1	X286105	Cuba SBG9-15 I		-	-	-	-	1	-				
1	X426102	Cuba SBE9-15 I		-	-	-	-	-	1				
2	X156157	Horquilla de giro		1	-	1	-	-	-				
	Q262040	Arandela muelle A-6		4	-	4	-	-	-				
	Q012042	Tornillo exagonal M-6x15		4	-	4	-	-	-				
2	-	Horquilla de giro (soldada a cuba)		-	1	-	1	1	1				
3	Q352024	Pasador de aletas Ø4x25		2	2	2	2	2	2				
4	X156123	Bulon Ø12		2	2	2	2	2	2				
5	X156151	Brazo		1	1	1	1	1	1				
6	X156148	Brazo elevador		1	1	1	1	-	-				
6	X286106	Brazo elevador		-	-	-	-	1	-				
6	X426103	Brazo elevador		-	-	-	-	-	1				
7	X156149	Brazo lateral		1	1	1	1	1	1				
	Q012042	Tornillo exagonal M-6x15		4	4	4	4	4	4				
	Q262040	Arandela muelle A-6		4	4	4	4	4	4				
8	X109550	Cojinete		2	2	2	2	2	2				
9	X150108	Soporte giro		2	2	2	2	2	2				
	Q232060	Arandela plana A-10		4	4	4	4	4	4				
	Q261060	Arandela muelle A-10		4	4	4	4	4	4				
	Q012063	Tornillo exagonal M-10x20		4	4	4	4	4	4				
10	Q222015	Tuerca exagonal 3/8"		1	1	1	1	1	1				
11	X156154	Tuerca de husillo		1	1	1	1	1	1				
12	X156152	Husillo		1	1	1	1	1	1				
13	Q371027	Manguito Ø8x30		2	2	2	2	2	2				
14	X126114	Junta universal		1	1	1	1	1	1				

MOD.

SARTENES BASCULANTES GAMA 900

ZONA

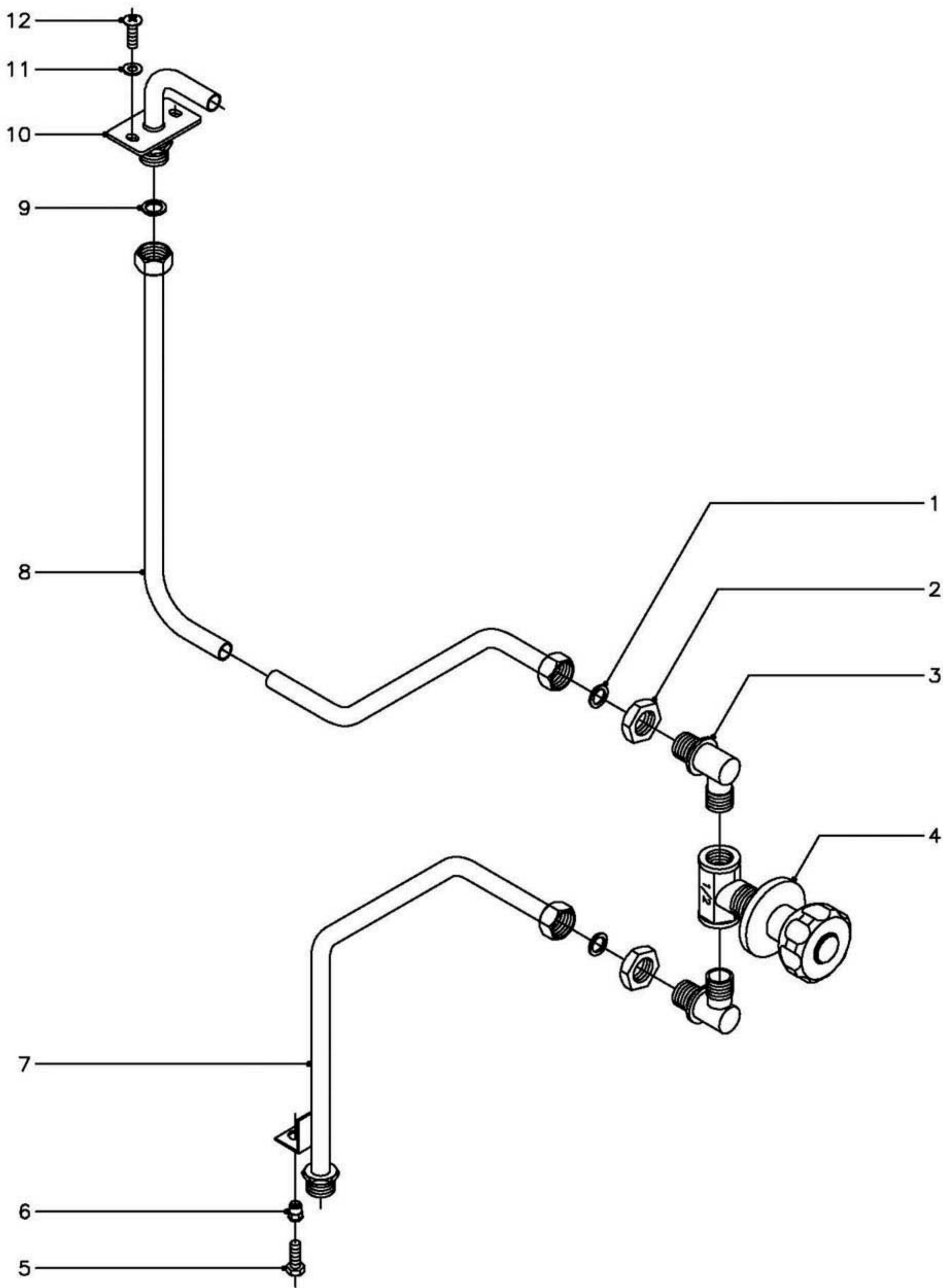
CUBA (Elevacion Motor)

PLANO

C-1199

ITEM	CODIGO	DENOMINACION	TEXTO	SBG9-10 M	SBG9-10 I M	SBE9-10 M	SBE9-10 I M	SBG9-15 I M	SBE9-15 I M				NOTAS
15	X342607	Soporte eje motor		1	1	1	1	1	1				
	Q012032	Tornillo exagonal M-5x15		4	4	4	4	4	4				
	Q262030	Arandela muelle A-5		4	4	4	4	4	4				
16	X346109	Rodamiento SKF		1	1	1	1	1	1				
17	X346105	Soporte rodamiento		1	1	1	1	1	1				
18	Q012044	Tornillo exagonal M-6x25		2	2	2	2	2	2				
19	X346106	Eje motor		1	1	1	1	1	1				
20	X346107	Acoplamiento elastico		1	1	1	1	1	1				
21	X342603	Soporte motor		1	1	1	1	1	1				
	Q012042	Tornillo exagonal M-6x15		4	4	4	4	4	4				
	Q262040	Arandela muelle A-6		4	4	4	4	4	4				
22	X343020	Motorreductor elevacion cuba		1	1	1	1	1	1				
	Q012042	Tornillo exagonal M-6x15		3	3	3	3	3	3				
	Q262040	Arandela muelle A-6		3	3	3	3	3	3				
23	Q371032	Manguito Ø5x30		1	1	1	1	1	1				
24	Q012042	Tornillo exagonal M-6x15		2	2	2	2	2	2				
25	Q262040	Arandela muelle A-6		2	2	2	2	2	2				
26	Q302022	Arandela plana Ø16xØ6x1,2		2	2	2	2	2	2				
27	Q221343	Remache exagonal M-6		2	2	2	2	2	2				
28	X152830	Panel portamandos (Cuba fundid.)		1	-	1	-	-	-				
28	X152833	Panel portamandos (Cuba inox.)		-	1	-	1	-	-				
28	X282815	Panel portamandos SB-15		-	-	-	-	1	1				
29	Q151336	Tornillo soporte guia portamandos		2	2	2	2	2	2				
30	Q221343	Remache exagonal M-6		-	2	-	2	2	2				
31	X156156	Amarre panel portamandos		2	-	2	-	-	-				
	Q262040	Arandela muelle A-6		4	-	4	-	-	-				
	Q012042	Tornillo exagonal M-6x15		4	-	4	-	-	-				
32	Q301020	Anillo seguridad Ø20x1,2		4	4	4	4	4	4				
33	X109511	Bulon		2	2	2	2	2	2				





N plano  
C-1200

Firma

Fecha  
6-2002

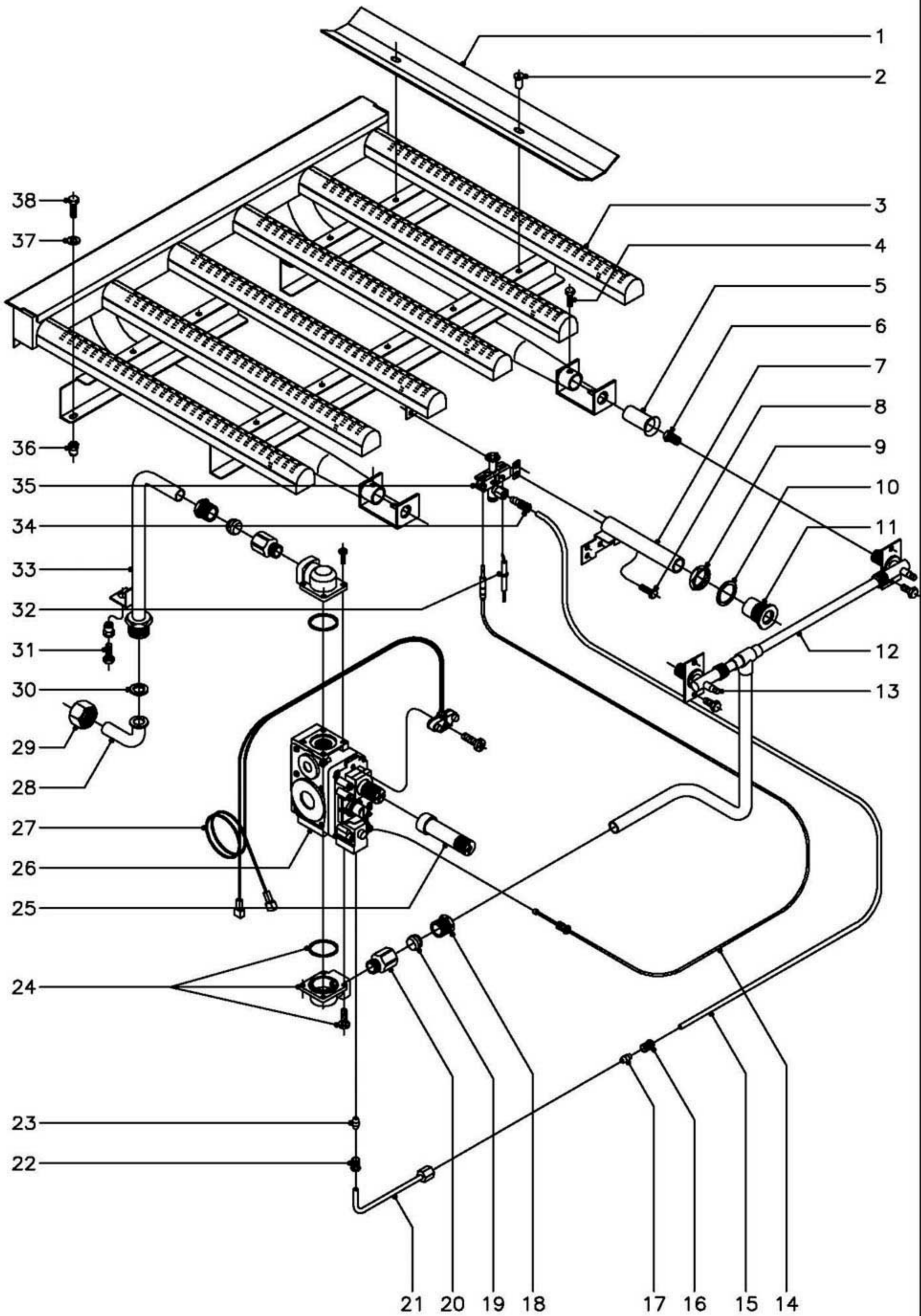
Aparato  
SARTEN BASCULANTE 900

TOMA DE AGUA

Lamina  
4

Fogor Industrial S.Coop. **FOGOR**  
Orate





MOD.

SARTENES BASCULANTES GAMA 900

ZONA

PARTE FUNCIONAL GAS

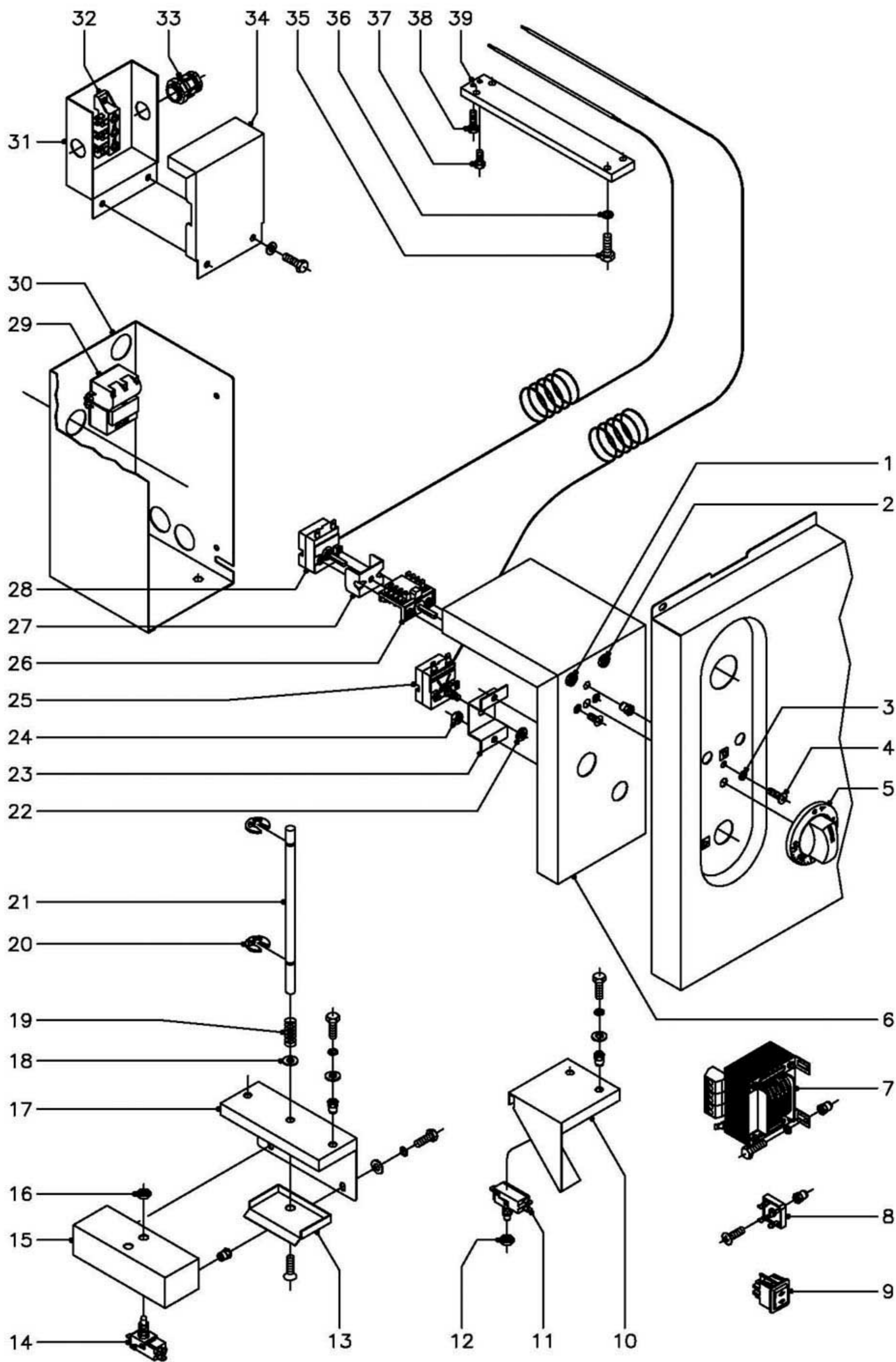
PLANO

C-1201

ITEM	CODIGO	DENOMINACION	TEXTO	SBG9-10	SBG9-15								NOTAS
1	X155720	Deflector largo		3	6								
1	X155721	Deflector corto		1	1								
2	Q419005	Remache tubular Ø4x8		8	14								
3	X155710	Quemador		1	-								
3	X285710	Quemador		-	1								
4	Q012031	Tornillo exagonal M-5x10		2	2								
5	U325707	Regulador de aire		2	2								
6	U052401	Tobera Ø1,45 ( Butano Propano )		2	3								
6	U262400	Tobera Ø2,15 ( Gas Natural )		2	3								
6	X102403	Tobera Ø4,58 ( Gas Villa )		2	3								
7	X155035	Tubo de encendido		1	1								
8	Q012031	Tornillo exagonal M-5x10		2	2								
9	Q221324	Tuerca exagonal 3/4"		1	1								
10	Q306027	Arandela plana Ø33,8x27x1,5		1	1								
11	S112804	Embelledor tubo de encendido		1	1								
12	X155030	Conduccion a quemador		1	-								
12	X285015	Conduccion a quemador		-	1								
	Q012031	Tornillo exagonal M-5x10		4	4								
13	Q153002	Tornillo tapon		2	3								
14	U562130	Termopar L=850		1	1								
15	X155032	Tubo piloto		1	-								
15	X285017	Tubo piloto		-	1								
16	U195009	Manguito empalme		1	1								
17	X205028	Bicono Ø6		1	1								
18	X012104	Manguito para racord 1/2"		2	2								
19	X012105	Bicono Ø16		2	2								
20	X162101	Racord 1/2"		2	2								
21	X155043	Tubo piloto a valvula		1	1								
22	U195009	Manguito empalme		1	1								







N plano  
C-1202

Firma

Fecha  
6-2002

Aparato  
SARTEN BASCULANTE 900 A GAS

PARTE FUNCIONAL ELECTRICA

Lamina  
6

Fagor Industrial S.Coop. **FAGOR**  
Oferta

MOD.

SARTENES BASCULANTES GAMA 900

ZONA

PARTE FUNCIONAL ELECTRICA ( GAS )

PLANO

C-1202

ITEM	CODIGO	DENOMINACION	TEXTO	SBG9-10	SBG9-10 I	SBG9-10 M	SBG9-10 I M	SBG9-15 I M						NOTAS
1	X143017	Piloto verde		1	1	1	1							
2	X143018	Piloto ambar		1	1	1	1							
3	Q262030	Arandela muelle A-5		1	1	1	1							
4	Q152004	Tornillo aplastado M-5x13		1	1	1	1							
	Q221342	Remache exagonal M-5		1	1	1	1							
5	X152111	Boton de mando Ø6		1	1	1	1							
	Q281000	Anillo de compresion mando		1	1	1	1							
6	X152667	Tapa caja		1	1	1	1							
7	X343021	Transformador		-	-	1	1							
	Q012031	Tornillo exagonal M-5x10		-	-	4	4							
	Q302022	Arandela plana Ø16xØ6x1,2		-	-	4	4							
	Q221342	Remache exagonal M-5		-	-	4	4							
	X342605	Tapa transformador		-	-	1	1							
	X342606	Caja transformador		-	-	1	1							
	Q012031	Tornillo exagonal M-5x10		-	-	4	4							
	Q302022	Arandela plana Ø16xØ6x1,2		-	-	4	4							
	X342609	Escuadra amarre tapa transforma.		-	-	1	1							
	Q419005	Remache tubular Ø4x8		-	-	4	4							
8	X343022	Puente rectificador		-	-	1	1							
	Q152004	Tornillo aplastado M-5x13		-	-	1	1							
	Q221342	Remache exagonal M-5		-	-	1	1							
9	X343009	Pulsador doble con protector		-	-	1	1							
	X342608	Soporte pulsador		-	-	1	1							
	Q012042	Tornillo exagonal M-6x15		-	-	4	4							
	Q162040	Tuerca exagonal M-6		-	-	4	4							
	Q302022	Arandela plana Ø16xØ6x1,2		-	-	4	4							
10	X342602	Soporte micro		-	-	1	1							
	Q012031	Tornillo exagonal M-5x10		-	-	2	2							
	Q262030	Arandela muelle A-5		-	-	2	2							

MOD.

SARTENES BASCULANTES GAMA 900

ZONA

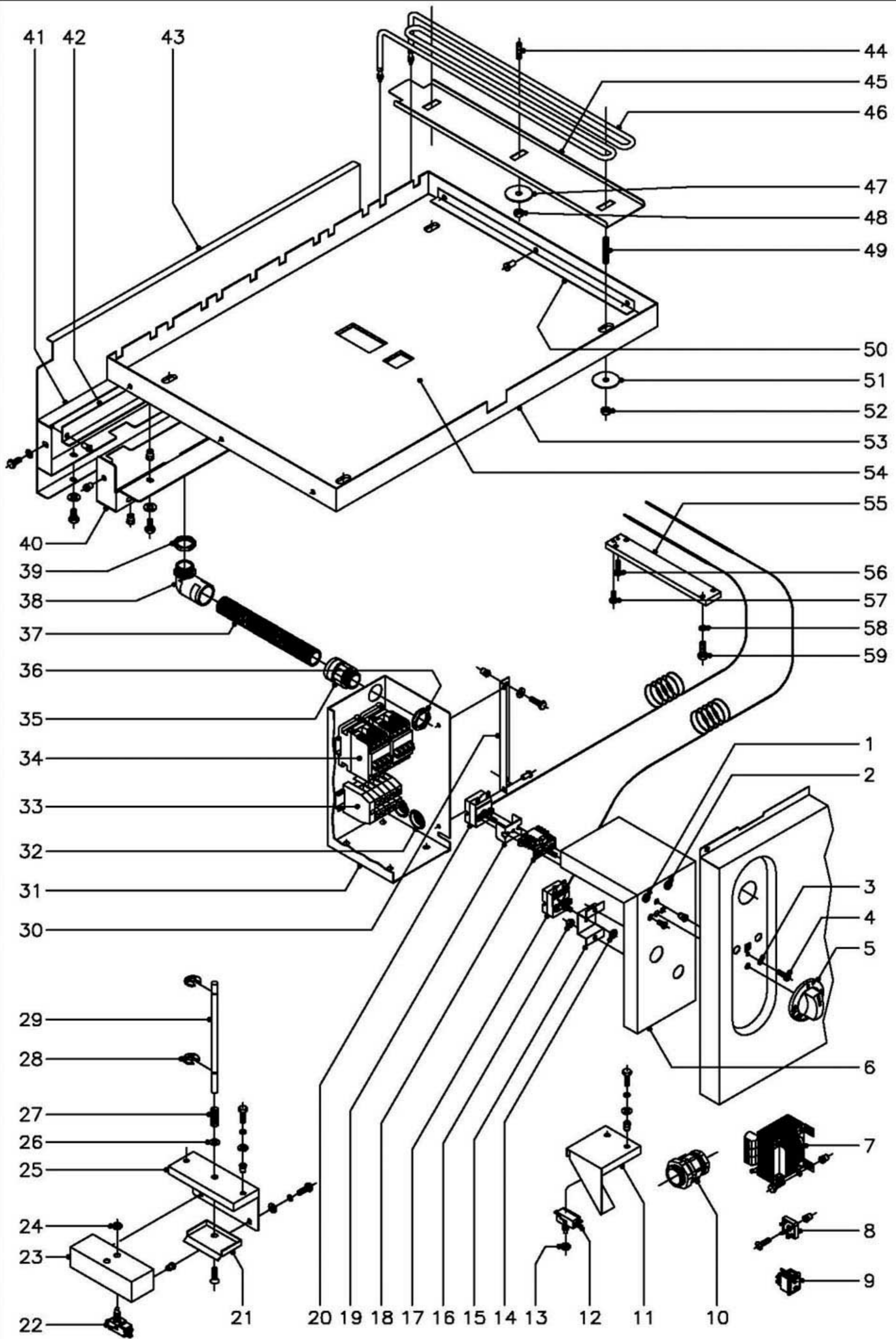
PARTE FUNCIONAL ELECTRICA ( GAS )

PLANO

C-1202

ITEM	CODIGO	DENOMINACION	TEXTO	SBG9-10	SBG9-10 I	SBG9-10 M	SBG9-10 I M	SBG9-15 I M						NOTAS
	Q302022	Arandela plana Ø16xØ6x1,2		-	-	2	2							
	Q221342	Remache exagonal M-5		-	-	2	2							
11	X343015	Microrruptor		-	-	1	1							
12	Q222005	Tuerca exagonal M-10x0,75		-	-	1	1							
13	X152646	Proteccion superior		1	1	1	1							
	Q152024	Tornillo avellanado M-4x8		1	1	1	1							
14	X343015	Microrruptor		1	1	2	2							
15	X152681	Caja portamicro		1	1	1	1							
	Q221342	Remache exagonal M-5		2	2	2	2							
	Q302022	Arandela plana Ø16xØ6x1,2		2	2	2	2							
	Q262030	Arandela muelle A-5		2	2	2	2							
	Q012031	Tornillo exagonal M-5x10		2	2	2	2							
16	Q222005	Tuerca exagonal M-10x0,75		1	1	2	2							
17	X152680	Soporte caja portamicro		1	1	1	1							
	Q221342	Remache exagonal M-5		2	2	2	2							
	Q302022	Arandela plana Ø16xØ6x1,2		2	2	2	2							
	Q262030	Arandela muelle A-5		2	2	2	2							
	Q012031	Tornillo exagonal M-5x10		2	2	2	2							
18	Q232050	Arandela plana A-8		1	1	1	1							
19	Z700603	Muelle		1	1	1	1							
20	Q271033	Arandela de seguridad Ø6		2	2	2	2							
21	X152682	Eje pulsador micro		1	1	1	1							
22	Q223022	Tuerca exagonal M-8x1		1	1	1	1							
23	X152661	Soporte limitador		1	1	1	1							
24	Q162030	Tuerca exagonal M-5		2	2	2	2							
25	R612103	Termostato limitador		1	1	1	1							
26	X163007	Conmutador acople termostato		1	1	1	1							
	Q151320	Tornillo alomado M-4x6		2	2	2	2							
27	X313001	'U' soporte termostato		1	1	1	1							





N plano	Firma	Fecha	Aparato	PARTE FUNCIONAL ELECTRICA	Lamina	Fagor Industrial S.Coop. <b>FAGOR</b>
C-1203		6-2002	SARTEN BASCULANTE 900 ELECTRICA		7	Ortate

MOD.

SARTENES BASCULANTES GAMA 900

ZONA

PARTE FUNCIONAL ELECTRICA ( ELECTRICAS )

PLANO

C-1203

ITEM	CODIGO	DENOMINACION	TEXTO	SBE9-10	SBE9-10 I	SBE9-10 M	SBE9-10 I M	SBE9-15 I M					NOTAS
1	X143017	Piloto verde		1	1	1	1	1					
2	X143018	Piloto ambar		1	1	1	1	1					
3	Q262030	Arandela muelle A-5		1	1	1	1	1					
4	Q152004	Tornillo aplastado M-5x13		1	1	1	1	1					
	Q221342	Remache exagonal M-5		1	1	1	1	1					
5	U673017	Boton de mando Ø6		1	1	1	1	1					
	Q281000	Anillo de compresion mando		1	1	1	1	1					
6	X152667	Tapa caja		1	1	1	1	1					
7	X343021	Transformador		-	-	1	1	1					
	Q012031	Tornillo exagonal M-5x10		-	-	4	4	4					
	Q302022	Arandela plana Ø16xØ6x1,2		-	-	4	4	4					
	Q221342	Remache exagonal M-5		-	-	4	4	4					
	X342605	Tapa transformador		-	-	1	1	1					
	X342606	Caja transformador		-	-	1	1	1					
	Q012031	Tornillo exagonal M-5x10		-	-	4	4	4					
	Q302022	Arandela plana Ø16xØ6x1,2		-	-	4	4	4					
	X342609	Escuadra amarre tapa transforma.		-	-	1	1	1					
	Q419005	Remache tubular Ø4x8		-	-	4	4	4					
8	X343022	Puente rectificador		-	-	1	1	1					
	Q152004	Tornillo aplastado M-5x13		-	-	1	1	1					
	Q221342	Remache exagonal M-5		-	-	1	1	1					
9	X343009	Pulsador doble con protector		-	-	1	1	1					
	X342608	Soporte pulsador		-	-	1	1	1					
	Q012042	Tornillo exagonal M-6x15		-	-	4	4	4					
	Q162040	Tuerca exagonal M-6		-	-	4	4	4					
	Q302022	Arandela plana Ø16xØ6x1,2		-	-	4	4	4					
10	R033002	Prensaestopas		1	1	1	1	1					
11	X342602	Soporte micro		-	-	1	1	1					
	Q012031	Tornillo exagonal M-5x10		-	-	2	2	2					

MOD.

SARTENES BASCULANTES GAMA 900

ZONA

PARTE FUNCIONAL ELECTRICA ( ELECTRICAS )

PLANO

C-1203

ITEM	CODIGO	DENOMINACION	TEXTO	SBE9-10	SBE9-10 I	SBE9-10 M	SBE9-10 I M	SBE9-15 I M					NOTAS
	Q262030	Arandela muelle A-5		-	-	2	2	2					
	Q302022	Arandela plana Ø16xØ6x1,2		-	-	2	2	2					
	Q221342	Remache exagonal M-5		-	-	2	2	2					
12	X343015	Microrruptor		-	-	1	1	1					
13	Q222005	Tuerca exagonal M-10x0,75		-	-	1	1	1					
14	Q223022	Tuerca exagonal M-8x1		1	1	1	1	1					
15	X152661	Soporte limitador		1	1	1	1	1					
16	Q162030	Tuerca exagonal M-5		2	2	2	2	2					
17	R612103	Termostato limitador		1	1	1	1	1					
18	X163007	Conmutador acople termostato		1	1	1	1	1					
	Q151320	Tornillo alomado M-4x6		2	2	2	2	2					
19	X313001	'U" soporte termostato		1	1	1	1	1					
20	X153000	Termostato		1	1	1	1	1					
21	X152646	Proteccion superior		1	1	1	1	1					
	Q152024	Tornillo avellanado M-4x8		1	1	1	1	1					
22	X343015	Microrruptor		1	1	2	2	2					
23	X152681	Caja portamicro		1	1	1	1	1					
	Q221342	Remache exagonal M-5		2	2	2	2	2					
	Q302022	Arandela plana Ø16xØ6x1,2		2	2	2	2	2					
	Q262030	Arandela muelle A-5		2	2	2	2	2					
	Q012031	Tornillo exagonal M-5x10		2	2	2	2	2					
24	Q222005	Tuerca exagonal M-10x0,75		1	1	2	2	2					
25	X152680	Soporte caja portamicro		1	1	1	1	1					
	Q221342	Remache exagonal M-5		2	2	2	2	2					
	Q302022	Arandela plana Ø16xØ6x1,2		2	2	2	2	2					
	Q262030	Arandela muelle A-5		2	2	2	2	2					
	Q012031	Tornillo exagonal M-5x10		2	2	2	2	2					
26	Q232050	Arandela plana A-8		1	1	1	1	1					
27	Z700603	Muelle		1	1	1	1	1					



MOD.

SARTENES BASCULANTES GAMA 900

ZONA

PARTE FUNCIONAL ELECTRICA ( ELECTRICAS )

PLANO

C-1203

ITEM	CODIGO	DENOMINACION	TEXTO	SBE9-10	SBE9-10 I	SBE9-10 M	SBE9-10 I M	SBE9-15 I M					NOTAS
28	Q271033	Arandela de seguridad Ø6		2	2	2	2	2					
29	X152682	Eje pulsador micro		1	1	1	1	1					
30	X152657	Soporte caja		1	1	1	1	1					
	Q221342	Remache exagonal M-5		2	2	2	2	2					
	Q302022	Arandela plana Ø16xØ6x1,2		2	2	2	2	2					
	Q012031	Tornillo exagonal M-5x10		2	2	2	2	2					
31	X152656	Soporte valvula (caja electrica)		1	1	1	1	1					
	Q419005	Remache tubular Ø4x8		2	2	2	2	2					
32	X723014	Pasamuros Ø30		2	2	2	2	2					
33	P453025	Borna fases 10 (gris)		3	3	3	3	-					
	Z263302	Borna neutro 10 (azul)		1	1	1	1	-					
	P453026	Borna tierra 10 (amarillo-verde)		1	1	1	1	-					
	Z263303	Tope final		1	1	1	1	-					
33	Z683069	Borna fases 16 (gris)		-	-	-	-	3					
	Z683097	Borna neutro 16 (azul)		-	-	-	-	1					
	Z683070	Borna tierra 16 (amarillo-verde)		-	-	-	-	1					
	Z683096	Tope final		-	-	-	-	1					
	Z403016	Guia contactor L=100		1	1	1	1	1					
	Q419005	Remache tubular Ø4x8		2	2	2	2	2					
34	R663031	Contactador 3TF3010-OAL2		2	2	2	2	-					
34	X183011	Contactador 3RT1024-1AN20		-	-	-	-	2					
	Z403016	Guia contactor L=100		1	1	1	1	1					
	Q419005	Remache tubular Ø4x8		2	2	2	2	2					
35	X713021	Racord		1	1	1	1	1					
36	X713022	Tuerca PG-21		1	1	1	1	1					
37	3712300	Tubo PG-21 L=850 mm.		1	1	1	1	1					
38	Z703006	Racord a 90°		1	1	1	1	1					
39	X143012	Contratuerca laton		1	1	1	1	1					
40	X142651	Cubierta de bornas 10		1	1	1	1	-					

MOD.

SARTENES BASCULANTES GAMA 900

ZONA

PARTE FUNCIONAL ELECTRICA ( ELECTRICAS )

PLANO

C-1203

ITEM	CODIGO	DENOMINACION	TEXTO	SBE9-10	SBE9-10 I	SBE9-10 M	SBE9-10 I M	SBE9-15 I M					NOTAS
40	X422616	Cubierta de bornas 15		-	-	-	-	1					
	Q221342	Remache exagonal M-5		3	3	3	3	4					
	Q302022	Arandela plana Ø16xØ6x1,2		3	3	3	3	4					
	Q012032	Tornillo exagonal M-5x15		3	3	3	3	4					
41	X142652	Tapa cubierta bornas 10		1	1	1	1	-					
41	X422617	Tapa cubierta bornas 15		-	-	-	-	1					
	Q221342	Remache exagonal M-5		2	2	2	2	2					
	Q302022	Arandela plana Ø16xØ6x1,2		2	2	2	2	2					
	Q012032	Tornillo exagonal M-5x15		2	2	2	2	2					
42	X402601	Escuadra separador resistencias		2	2	2	2	3					
	Q419005	Remache tubular Ø4x8		4	4	4	4	6					
43	X142653	Proteccion agua cuba 10		1	1	1	1	-					
43	X422618	Proteccion agua cuba 15		-	-	-	-	1					
	Q221342	Remache exagonal M-5		3	3	3	3	4					
	Q302022	Arandela plana Ø16xØ6x1,2		3	3	3	3	4					
	Q012032	Tornillo exagonal M-5x15		3	3	3	3	4					
44	Q131555	Varilla roscada M-8x30		14	14	14	14	21					
45	X142620	Amarre resistencias		6	6	6	6	9					
46	X143010	Resistencia (2000 W., 230 V.)		6	6	6	6	9					
47	Q302024	Arandela plana Ø44xØ9x1,5		14	14	14	14	21					
48	Q162050	Tuerca exagonal M-8		14	14	14	14	21					
49	Q131558	Varilla roscada M-8x60		4	4	4	4	6					
50	X142609	Amarre aislante		3	3	3	3	3					
	Q419005	Remache tubular Ø4x8		9	9	9	9	9					
51	Q302024	Arandela plana Ø44xØ9x1,5		4	4	4	4	6					
52	Q162050	Tuerca exagonal M-8		4	4	4	4	6					
53	X142650	Cubierta resistencias 10		1	1	1	1	-					
53	X422615	Cubierta resistencias 15		-	-	-	-	1					
54	X142656	Aislante cubierta barlan 730x520x5		1	1	1	1	-					







MOD.

SARTENES BASCULANTES GAMA 900

ZONA

VARIOS ( SARTENES ELECTRICAS )

PLANO

ITEM

CODIGO

DENOMINACION

TEXTO

SBE9-10

SBE9-10 M

SBE9-15 I M

NOTAS

X146511

Folleto de instrucciones

1

1

1

X143006

Esquema electrico adhesivo

1

-

-

Plano HC-75709

X403002

Esquema electrico adhesivo

-

1

1

Plano HC-75708

X143005

Esquema electrico de montaje

1

1

1

Plano HC-75713

X143015

Instalacion electrica

1

1

1

X143004

Cableado resistencias 10

1

1

-

X423004

Cableado resistencias 15

-

-

1

X143016

Cableado regleta a contactores 10

2

2

-

X423005

Cableado regleta a contactores 15

-

-

2

X283000

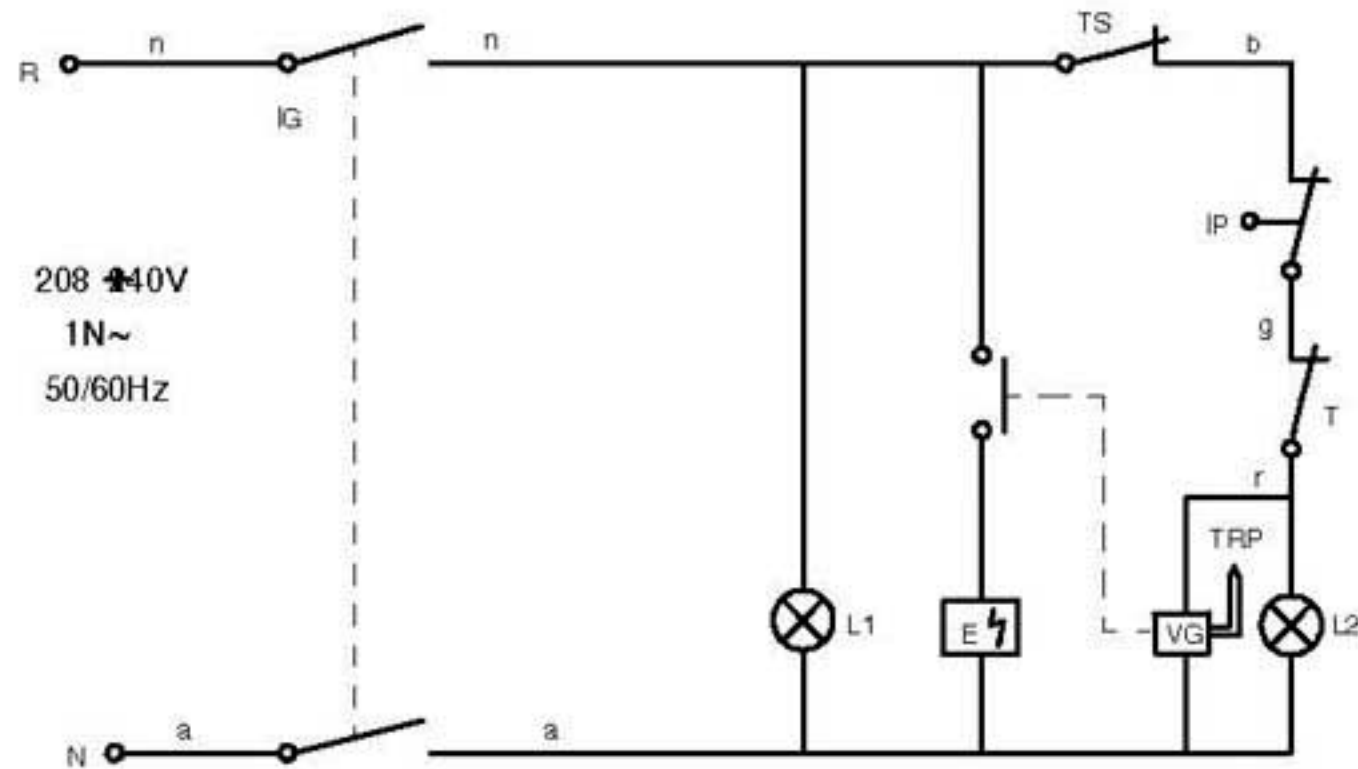
Cableado motorreductor elevacion

-

1

1

# SBG9-10,SBG-710



n: negro	n: noir	n: black	n: schwarz	n: nero
r: rojo	r: rouge	r: red	r: rot	r: rosso
b: blanco	b: blanc	b: white	b: weiss	b: bianco
g: gris	g: gris	g: grey	g: grau	g: grigio
a: azul	a: bleu	a: blue	a: blau	a: azzurro

E: Encendedor  
 IG: Interruptor general  
 IP: Micro seguridad  
 L1: Lampara marcha  
 L2: Lampara calentamiento  
 T: Termostato  
 TS: Termostato seguridad  
 TRP: Termopar  
 VG: Válvula gas

E: Allumage  
 IG: Interrupteur général  
 Ip: Micro sécurité  
 L1: Veilleuse mise en route  
 L2: Veilleuse chauffage  
 T: Thermostat  
 TS: Thermostat sécurité  
 TRP: Termocouple  
 VG: Valve gaz

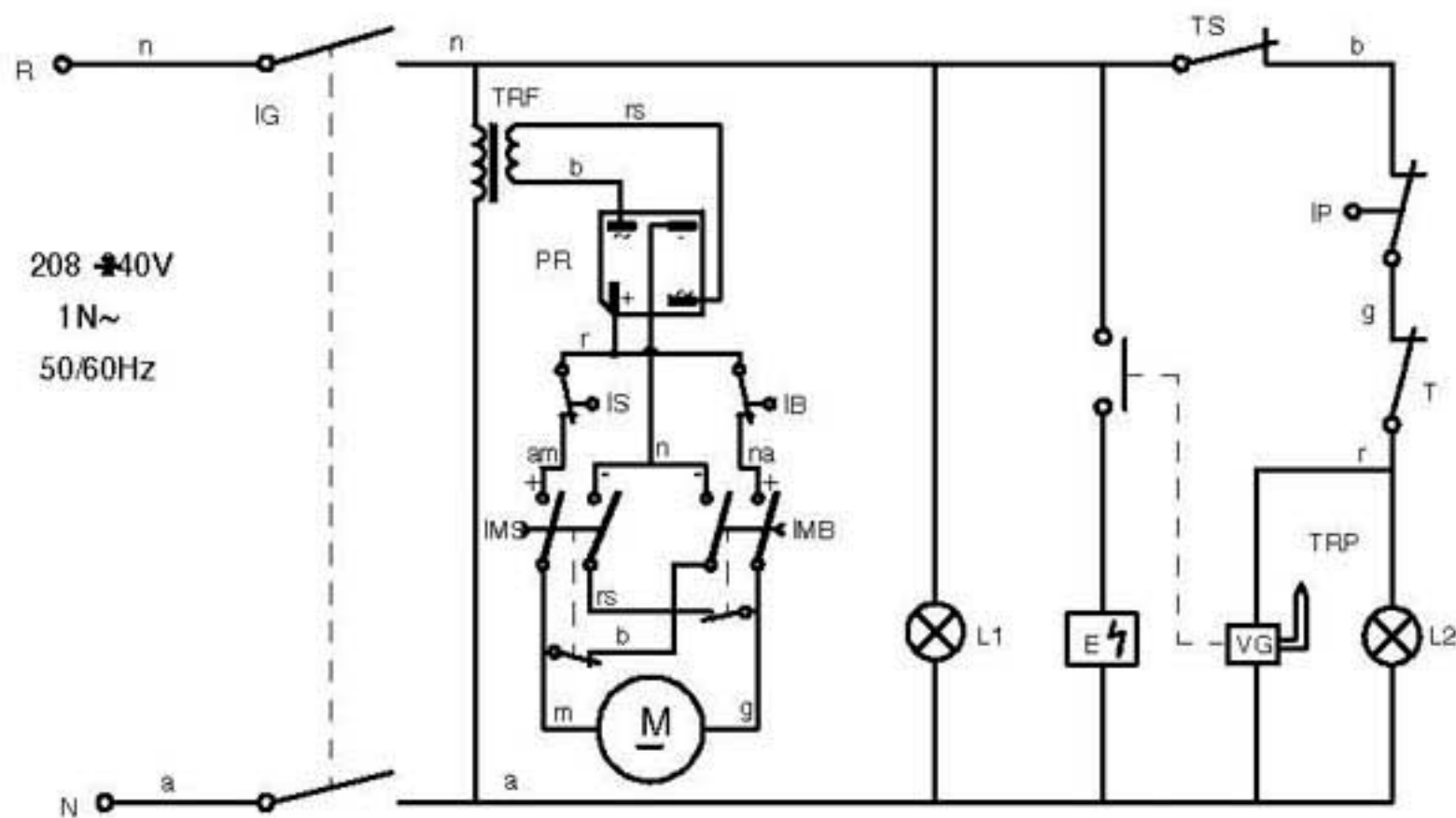
E: Igniter  
 IG: Main switch  
 IP: Security switch  
 L1: On light  
 L2: Heating light  
 T: Thermostat  
 TS: Security thermostat  
 TRP: Thermo couple  
 VG: Gas valve

E: Start  
 IG: Hauptschalter  
 IP: Mikro-Sicherheitsschalter  
 L1: Funktionleuchte  
 L2: Erwärmungsluchte  
 T: Thermostat  
 TS: Sicherheitsthermostat  
 TRP: Termometer  
 VG: Gasventil

E: Ignitore  
 IG: Interruttore generale  
 IP: Micro sicurezza  
 L1: Lampada funzionamento  
 L2: Lampada riscaldamento  
 T: Termostato  
 TS: Termostato di sicurezza  
 TRP: Coppia termoelettrica  
 VG: Válvula del gas

X-153022

Esquema teórico			X-153022		
Nº	Pieza	Cant.	Material	Nº Clasificación	Acabado
Nº	Modificación	Propuesta de		Fecha	Tolerancias generales
					<5± : 50-100± : 5-25± : >100± 25-50± : ∅±
Dibujado		Firma	Fecha	 Mecanizado superficial	
Proyectado		KONTXI	10/1/2001		
Comprobado					
Escala		Fagor Industrial, Koop. Elk. Mugatua			Piano numero
SARTEN BASCULANTE					HC-75428
Plano hau ez daiteke erabil ez beriz la gura baimari tz gabe					Sustituye al Nº
					Sustituido por



## SBG9-10M, SBG9-15

a: azul	a: bleu	a: blue	a: blow	a: azzurra
m: marron	m: marron	m: brown	m: braun	m: marrone
n: negro	n: noir	n: black	n: shwarz	n: nero
r: rojo	r: rouge	r: red	r: rot	r: rosso
b: blanco	b: blanc	b: white	b: weiss	b: bianco
g: gris	g: gris	g: grey	g: grau	g: grigio
rs: rosa	rs: rose	rs: pink	rs: rosa	rs: rosa
am: amarillo	am: jaune	am: yellow	am: gelb	am: giallo
na: naranja	na: orange	na: orange	na: orange	na: arancione
ve: verde	ve: vert	ve: green	ve: grün	ve: verde

E: Encendedor  
 VG: Válvula gas  
 IB: Micro tope bajada  
 IG: Interruptor general  
 IMB: Pulsador bajada  
 IMS: Pulsador subida  
 IP: Micro seguridad  
 IS: Micro tope subida  
 L1: Lámpara marcha  
 L2: Lámpara calentamiento  
 M: Motor  
 PR: Puente rectificador  
 T: Termostato  
 TRF: Transformador  
 TS: Termostato seguridad  
 TRP: Termopar

E: Allumage  
 VG: Valve gaz  
 IB: Micro bride descende  
 IG: Interrupteur général  
 IMB: Commande de baisse  
 IMS: Commande de montée  
 Ip: Micro sécurité  
 Is: Micro bride montée  
 L1: Veilleuse mise en route  
 L2: Veilleuse chauffage  
 M: Moteur  
 PR: Pont redlicateur  
 T: Thermostat  
 TRF: Transformateur  
 TS: Thermostat sécurité  
 TRP: Thermocouple

E: Igniter  
 VG: Gas valve  
 IB: Descént tops witch  
 IG: Main switch  
 IMB: Descent switch  
 IMS: Elevation switch  
 IP: Security switch  
 IS: Elevating top switch  
 L1: On light  
 L2: Heating light  
 M: Motor  
 PR: Rectifier bridge  
 T: Thermostat  
 TRF: Transformer  
 TS: Security thermostat  
 TRP: Thermo couple

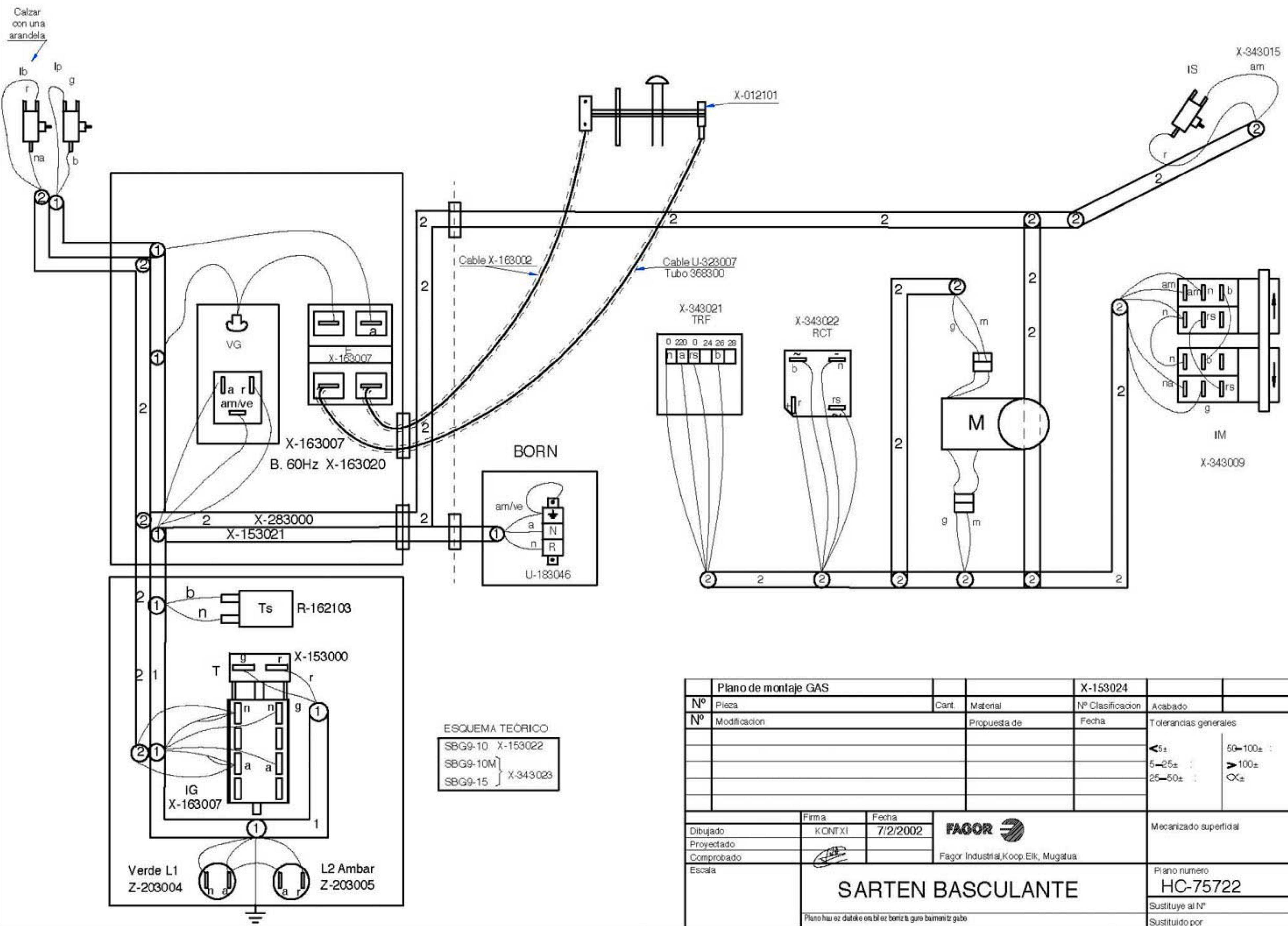
E: Start  
 VG: Gasventil  
 IB: Mikro-Schalter unten  
 IG: Hauptschalter  
 IMB: Kippschalter unten  
 IMS: Kippschalter oben  
 IP: Mikro-Sicherheitsschalter  
 IS: Mikro-Schalter oben  
 L1: Funktionsleuchte  
 L2: Erwärmungsleuchte  
 M: Motor  
 PR: Richtleiterüberbrückung  
 T: Thermostat  
 TRF: Transformator  
 TS: Sicherheitsthermostat  
 TRP: Thermometer

E: Ignitore  
 VG: Valvola del gas  
 IB: Micro arresto discesa  
 IG: Interruttore generale  
 IMB: Pulsante discesa  
 IMS: Pulsante salita  
 IP: Micro sicurezza  
 IS: Micro arresto salita  
 L1: Lampada funzionamento  
 L2: Lampada riscaldamento  
 M: Motore  
 PR: Ponte rettificatore  
 T: Termostato  
 TRF: Trasformatore  
 TS: Termostato di sicurezza  
 TRP: Coppia termoelettrica

X-343023

Esquema teórico		X-343023	
Nº	Pieza	Cart.	Material
Nº	Modificación	Propuesta de	Fecha
			Tolerancias generales
			< 5±
			5-25±
			25-50±
			50-100±
			> 100±
			OX±
Dibujado	Firma	Fecha	 Fagor Industrial, Koop. Elk., Mugatua
Proyectado			
Comprobado			
Escala	SARTEN BASCULANTE		Plano numero
			HC-75426
	Plano hau ez ditek e era bil ez berizta gure baimonizgabe		Sustituye al Nº
			Sustituido por

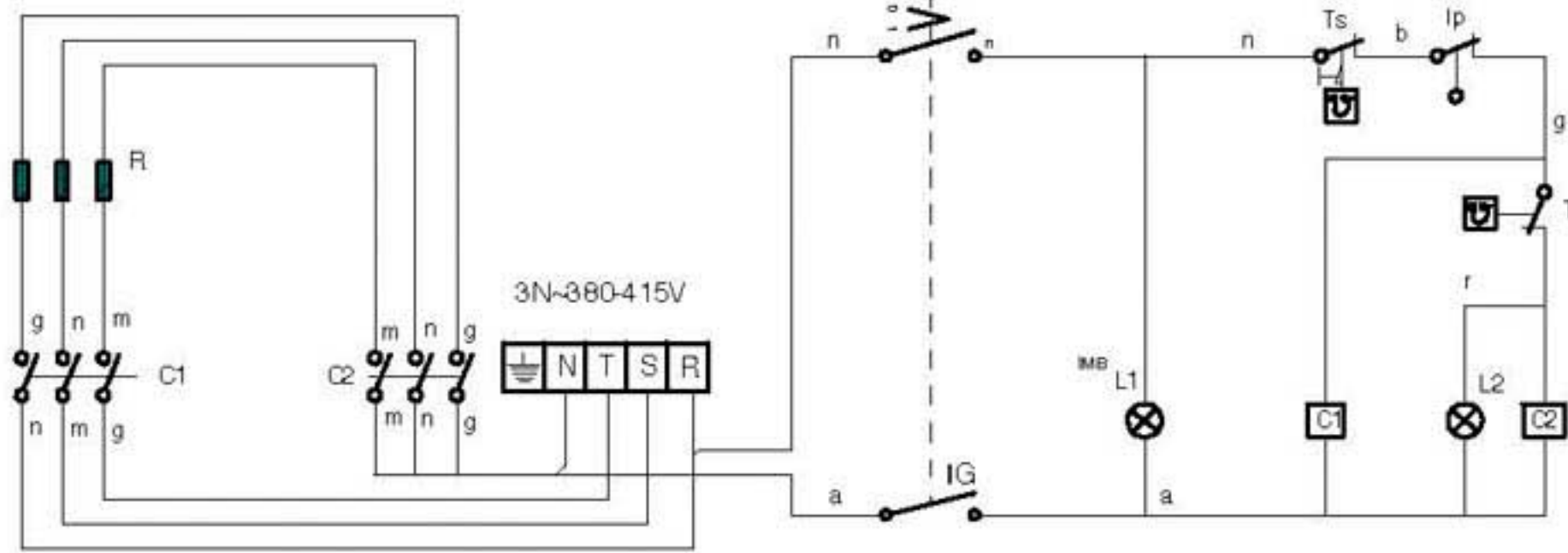




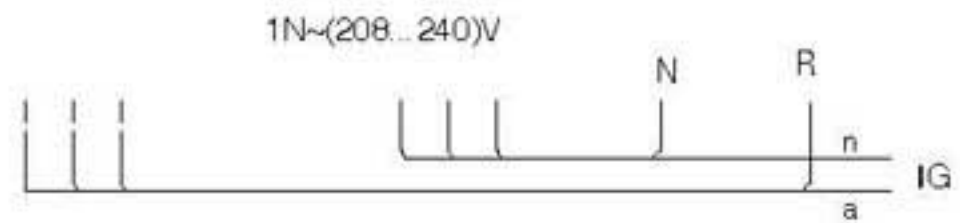
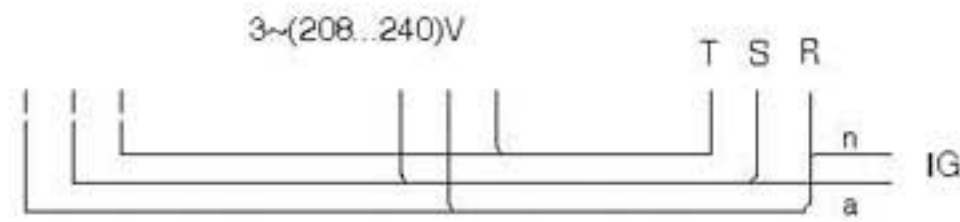
Plano de montaje GAS			X-153024		
Nº	Pieza	Carf.	Material	Nº Clasificación	Acabado
Nº	Modificación	Propuesta de		Fecha	Tolerancias generales
					<math>\leq 5\pm</math> : <math>50-100\pm</math> : 5-25± : > 100± : 25-50± : <math>\infty\pm</math> :
Dibujado		Firma	Fecha	Mecanizado superficial	
Proyectado		KONTXI	7/2/2002	FAGOR	
Comprobado		Fagor Industrial, Koop. Elik, Mugatua			
Escala		Plano numero HC-75722			
		Sustituye al Nº			
		Sustituido por			

Plano hau ez daterke erabil ez beriz la gure bumeriz gabe

SBE9-10,SBE-710



- |              |            |            |            |              |
|--------------|------------|------------|------------|--------------|
| a: azul      | a: bleu    | a: blue    | a: blau    | a: azzurra   |
| m: marron    | m: marron  | m: brown   | m: braun   | m: marrone   |
| n: negro     | n: noir    | n: black   | n: schwarz | n: nero      |
| r: rojo      | r: rouge   | r: red     | r: rot     | r: rosso     |
| b: blanco    | b: blanc   | b: white   | b: weiss   | b: bianco    |
| g: gris      | g: gris    | g: grey    | g: grau    | g: grigio    |
| rs: rosa     | rs: rose   | rs: pink   | rs: rosa   | rs: rosa     |
| am: amarillo | am: jaune  | am: yellow | am: gelb   | am: giallo   |
| na: naranja  | na: orange | na: orange | na: orange | na: arandone |
| ve: verde    | ve: vert.  | ve: green  | ve: grün   | ve: verde    |



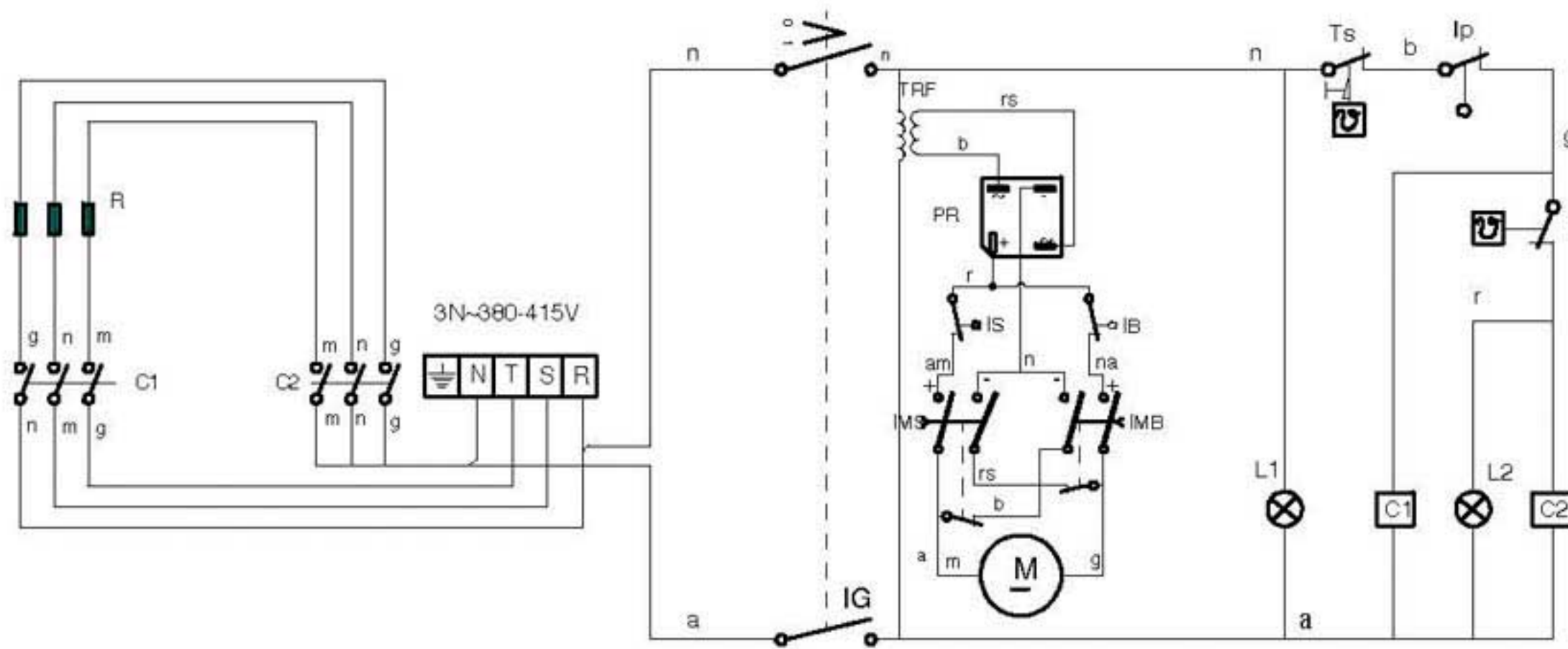
- |                                |                             |                         |                               |                                 |
|--------------------------------|-----------------------------|-------------------------|-------------------------------|---------------------------------|
| C1,C2: Contactor calentamiento | C1,C2: Contacteur chauffage | C1,C2: Heating relay    | C1,C2: Aufheizkantaktor       | C1,C2: Contattore riscaldamento |
| IG: Interruptor general        | IG: Interrupteur général    | IG: Main switch         | IG: Hauptschalter             | IG: Interruttore generale       |
| IP: Micro seguridad            | IP: Micro sécurité          | IP: Security switch     | IP: Mikro-Sicherheitsschalter | IP: Micro sicurezza             |
| L1: Lampara marcha             | L1: Veilleuse mise en route | L1: On light            | L1: Funktionsleuchte          | L1: Lampada funzionamento       |
| L2: Lampara calentamiento      | L2: Veilleuse chauffage     | L2: Heating light       | L2: Erwärmungsleuchte         | L2: Lampada riscaldamento       |
| R: Resistencia calentamiento   | R: Résistance chauffage     | R: Heating element      | R: Heizsystem                 | R: Resistenza riscaldamento     |
| T: Termostato                  | T: Thermostat               | T: Thermostat           | T: Termostat                  | T: Termostato                   |
| TS: Termostato seguridad       | TS: Thermostat sécurité     | TS: Security thermostat | TS: Sicherheitsthermostat     | TS: Termostato di sicurezza     |

X-143006

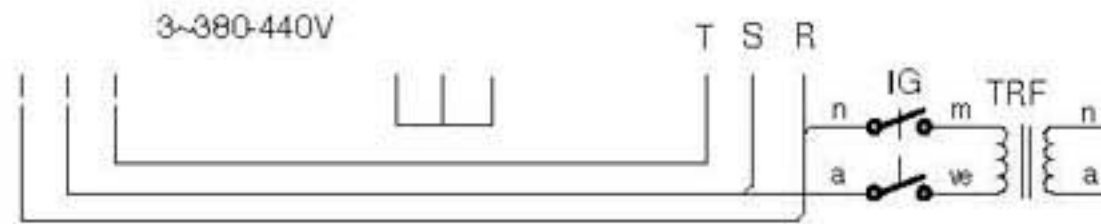
Esquema teórico SBE		Políester mate	X-143006							
Nº	Pieza	Cart.	Material	Nº Clasificación						
Nº	Modificación	Propuesta de		Fecha						
				Tolerancias generales						
				<table border="0"> <tr> <td>&lt;5±</td> <td>50-100±</td> </tr> <tr> <td>5-25±</td> <td>&gt;100±</td> </tr> <tr> <td>25-50±</td> <td>∞±</td> </tr> </table>	<5±	50-100±	5-25±	>100±	25-50±	∞±
<5±	50-100±									
5-25±	>100±									
25-50±	∞±									
Dibujado	Firma	Fecha	 Mecanizado superficial							
Proyectado	KONTXI	9/5/2001								
Comprobado										
Escala	Fagor Industrial, Koop. Elk. Mugatua			Plano numero						
SARTEN BASCULANTE				HC-75709						
				Sustituye al Nº						
Plano hau ez duteko en bidez berrizta gure buimeniz gabe				Sustituido por						

SBE9-10M

SBE9-15



a: azul	a: bleu	a: blue	a: blau	a: azzurra
m: marron	m: marron	m: brown	m: braun	m: marrone
n: negro	n: noir	n: black	n: schwarz	n: nero
r: rojo	r: rouge	r: red	r: rot	r: rosso
b: blanco	b: blanc	b: white	b: weiss	b: bianco
g: gris	g: gris	g: grey	g: grau	g: grigio
rs: rosa	rs: rose	rs: pink	rs: rosa	rs: rosa
am: amarillo	am: jaune	am: yellow	am: gelb	am: giallo
na: naranja	na: orange	na: orange	na: orange	na: arancione
ve: verde	ve: vert	ve: green	ve: grün	ve: verde

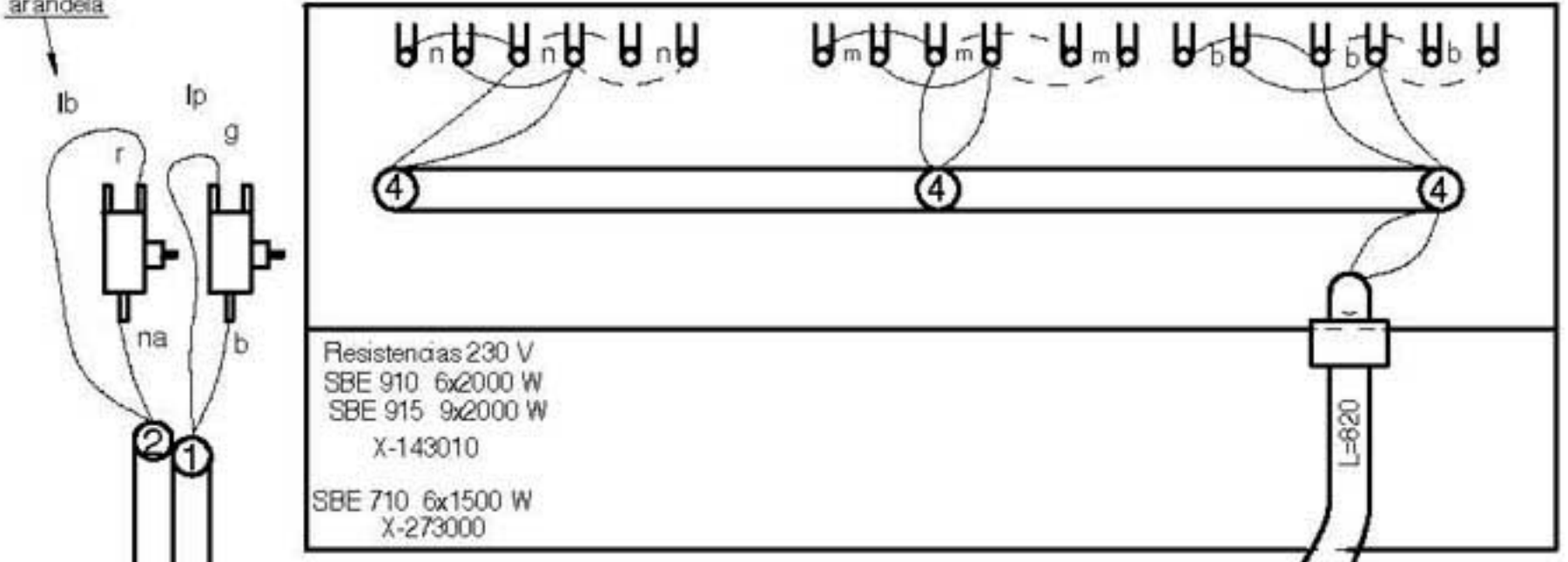


C1,C2: Contactor calentamiento	C1,C2: Contacteur chauffage	C1,C2: Heating relay	C1,C2: Aufheizkontakt	C1,C2: Contattore riscaldamento
IB: Micro tope bajada	IB: Micro bride descente	IB: Descèrt tops witch	IB: Mikro-Schalter unten	IB: Micro arresto discesa
IG: Interruptor general	IG: Interrupteur général	IG: Main switch	IG: Hauptschalter	IG: Interruttore generale
IMB: Pulsador bajada	IMB: Commande de baisse	IMB: Descent switch	IMB: Kippschalter unten	IMB: Pulsante discesa
IMS: Pulsador subida	IMS: Commande de montée	IMS: Elevation switch	IMS: Kippschalter oben	IMS: Pulsante salita
IP: Micro seguridad	Ip: Micro sécurité	IP: Security switch	IP: Mikro-Sicherheitsschalter	IP: Micro sicurezza
IS: Micro tope subida	Is: Micro bride montée	IS: Elevating top switch	IS: Mikro-Schalter oben	IS: Micro arresto salita
L1: Lampara marcha	L1: Veilleuse mise en route	L1: On light	L1: Funktionsleuchte	L1: Lampada funzionamento
L2: Lampara calentamiento	L2: Veilleuse chauffage	L2: Heating light	L2: Erwärmungsleuchte	L2: Lampada riscaldamento
M: Motor	M: Moteur	M: Motor	M: Motor	M: Motore
PR: Puente rectificador	PR: Pont rectificateur	PR: Rectifier bridge	PR: Richtleiterüberbrückung	PR: Ponte rettificatore
R: Resistencia calentamiento	R: Résistance chauffage	R: Heating element	R: Heizsystem	R: Resistenza riscaldamento
T: Termostato	T: Thermostat	T: Thermostat	T: Thermostat	T: Termostato
TRF: Transformador	TRF: Transformateur	TRF: Transformer	TRF: Transformator	TRF: Trasformatore
TS: Termostato seguridad	TS: Thermostat sécurité	TS: Security thermostat	TS: Sicherheitsthermostat	TS: Termostato di sicurezza

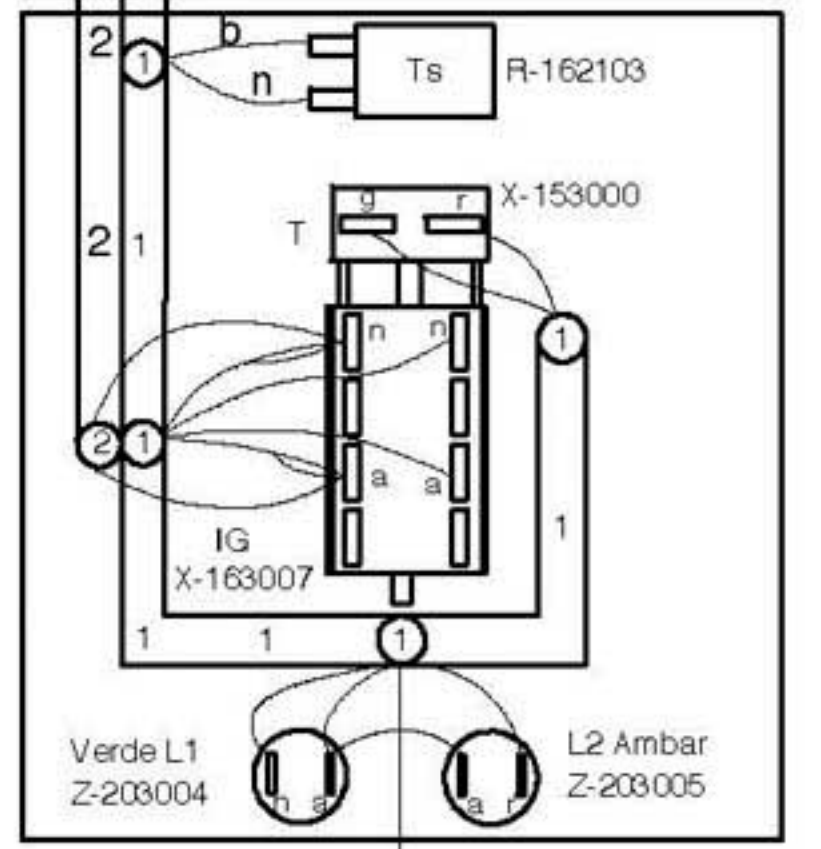
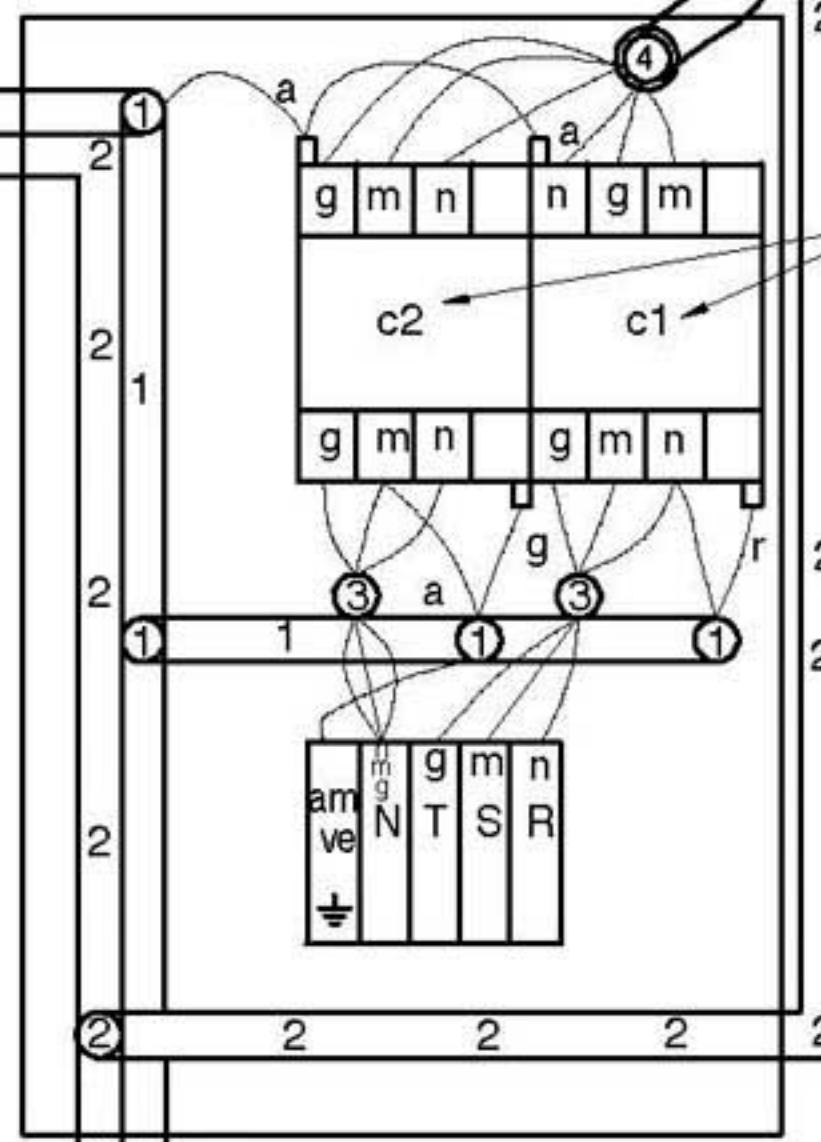
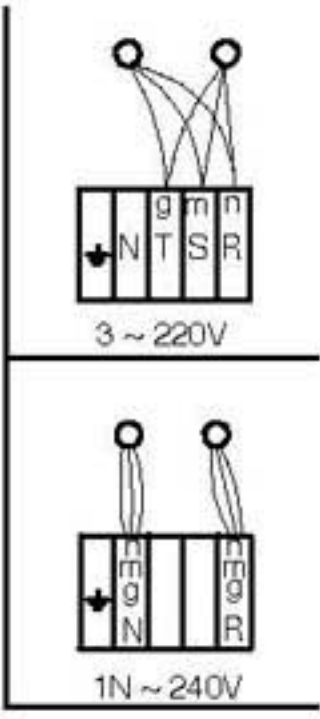
X-403002

Esquema teórico SBEM		Poliester mate	X-403002	
Nº	Pieza	Cont.	Material	Nº Clasificación
Nº	Modificación	Propuesta de		Fecha
				Tolerancias generales
				<5±
				5-25±
				25-50±
				50-100±
				>100±
				∞±
Dibujado	KONTXI	Fecha	9/5/2001	Mecarizado superficial
Proyectado		FAGOR		
Comprobado		Fagor Industrial, Koop. Elk. Mugatua		
Escala	SARTEN BASCULANTE			Plano numero
	Plano hau ez daiteke erabili ez beriz ta gure bumeritz gabe			HC-75708
				Sustituye al Nº
				Sustituido por

Calzar con una arandela



Instalación	SBE x10	SBE 915
1	X-143015	
2	X-283000	
3	X-143016	X-423005
4	X-143004	X-423004



Esquema de montaje electrico			X-143005		
Nº	Pieza	Cart.	Material	Nº Clasificación	Acabado
Nº	Modificación	Propuesta de		Fecha	Tolerancias generales
					<math>5\pm</math> : 50-100± 5-25± : >100± 25-50± : $\infty\pm$
Dibujado	Firma	Fecha	Mecanizado superficial Plano numero HC-75713 Sustituye al Nº Sustituido por		
Proyectado	KONTXI	18/01/2002			
Comprobado					
Escala					
<b>SARTEN BASCULANTE</b> <small>Plano hau ez datako en bil ez beriz ta gure baimon iz gabe</small>					