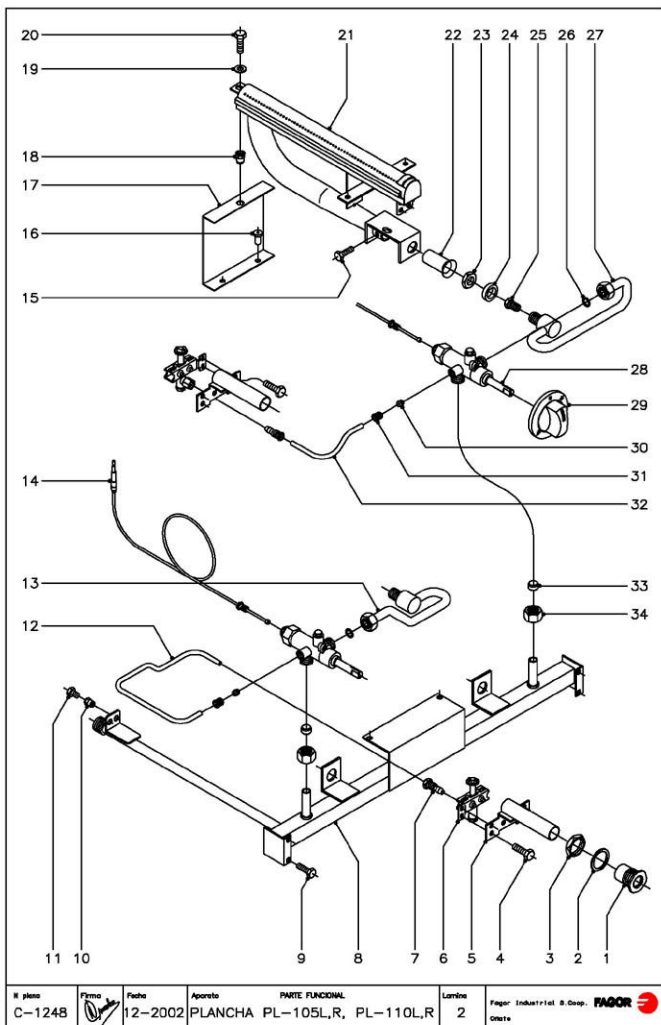


# plano	Firma	Fecha	Aparto	MUEBLE	Lamina	Fagor Industrial S. Coop. FAGOR
C-1247		12-2002	PLANCHA PL-105, PL-110		1	onete

MOD.	PLANCHAS DE CAFETERIA	ZONA	MUEBLE	PLANO	C-1247
------	-----------------------	------	--------	-------	--------

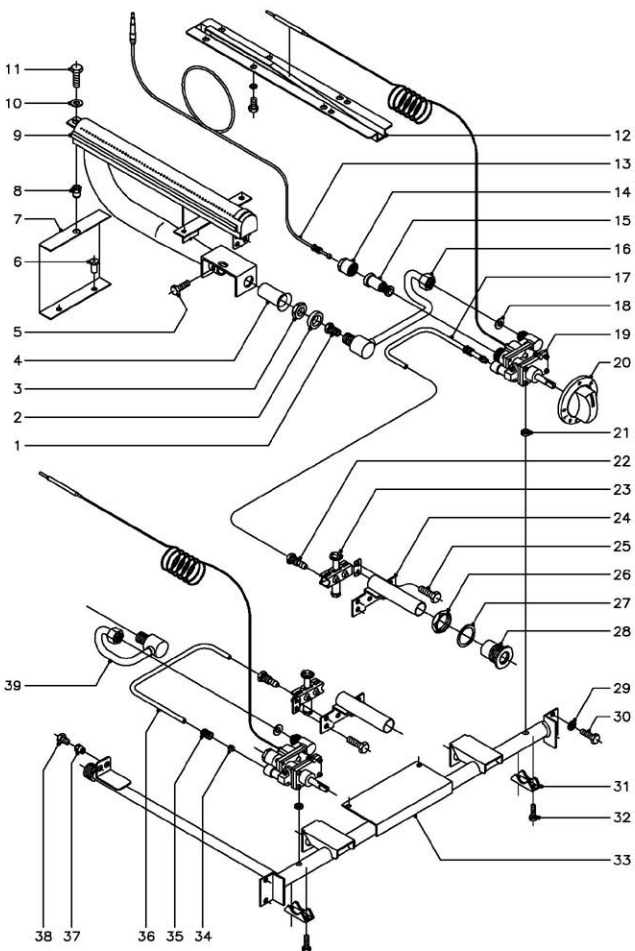
ITEM	CODIGO	DENOMINACION	TEXTO	MUEBLE						NOTAS
				PL-105 L	PL-105 C	PL-110 L	PL-110 R	PL-110 L+R	PL-110 C	
1	R535416	Liston lateral		2	2	2	2	2	2	
2	R615412	Apoyo lateral		4	4	4	4	4	4	
3	R525400	Plancha de asado (Lisa)		1	1	1	1	1	1	
3	R525405	Plancha de asado (Cromoduro)		-	-	-	-	-	-	
3	R535400	Plancha de asado (Lisa)		-	-	1	-	-	-	
3	R535414	Plancha de asado (Rayada)		-	-	-	1	-	-	
3	R535407	Plancha de asado (Lisa + Rayada)		-	-	-	-	1	-	
3	R535410	Plancha de asado (Cromoduro)		-	-	-	-	-	1	
4	R525408	Faldon frontal		1	-	-	-	-	-	
4	R525407	Faldon frontal		-	1	-	-	-	-	
4	R535417	Faldon frontal		-	-	1	1	1	-	
4	R535415	Faldon frontal		-	-	-	-	-	1	
5	Q302022	Arandela plana Ø16xØ6x1,2		6	6	10	10	10	10	
6	Q012041	Tornillo exagonal M-6x10		3	3	5	5	5	5	
7	R532610	Deflector lateral derecho		1	1	1	1	1	1	
sin	R532609	Deflector lateral izquierdo		1	1	1	1	1	1	
	Q242030	Arandela abanico A-5		4	4	4	4	4	4	
	Q012031	Tornillo exagonal M-5x10		4	4	4	4	4	4	
8	R532611	Deflector central		1	1	2	2	2	2	
	Q242030	Arandela abanico A-5		4	4	8	8	8	8	
	Q012031	Tornillo exagonal M-5x10		1	1	8	8	8	8	
9	R532601	Panel lateral derecho		4	4	1	1	1	1	
10	R192805	Lirante lateral		2	2	2	2	2	2	
11	Q419005	Remache tubular Ø4x8		4	4	4	4	4	4	
	R532601	Larguero superior		1	-	-	-	-	-	
11	R532606	Larguero superior		-	-	1	1	1	1	
	Q221342	Remache exagonal M-5		2	2	2	2	2	2	
	Q242030	Arandela abanico A-5		2	2	2	2	2	2	
	Q012031	Tornillo exagonal M-5x10		2	2	2	2	2	2	
12	X012612	Piton cierre portamandos		2	2	2	2	2	2	
	Q242030	Arandela abanico A-5		2	2	2	2	2	2	
	Q162030	Tuerca exagonal M-5		2	2	2	2	2	2	
	X010503	Muelle enganche piton		2	2	2	2	2	2	
	Q419007	Remache tubular Ø3,2x6		4	4	4	4	4	4	
14	U262806	Escudo FAGOR		1	1	1	1	1	1	
	Q221023	Clip sujecion escudo		2	2	2	2	2	2	
15	R532604	Caja recogegrasas		1	1	1	1	1	1	
16	R522804	Panel portamandos 105		1	1	-	-	-	-	
16	R532806	Panel portamandos 110		-	-	1	1	1	1	
	Q221342	Remache exagonal M-5		2	2	2	2	2	2	
	Q302022	Arandela plana Ø16xØ6x1,2		2	2	2	2	2	2	
	Q012031	Tornillo exagonal M-5x10		2	2	2	2	2	2	
17	R532603	Gula recogegrasas		1	1	1	1	1	1	
	Q419005	Remache tubular Ø4x8		4	4	4	4	4	4	
18	R532602	Apoyo recogegrasas		1	1	1	1	1	1	
	Q419005	Remache tubular Ø4x8		2	2	2	2	2	2	
19	R522800	Base PL-105		1	1	-	-	-	-	
19	R532801	Base PL-110		-	-	1	1	1	1	
	Q221342	Remache exagonal M-5		4	4	4	4	4	4	
	Q242030	Arandela abanico A-5		4	4	4	4	4	4	
	Q012031	Tornillo exagonal M-5x10		4	4	4	4	4	4	
20	R532800	Panel lateral izquierdo		1	1	1	1	1	1	
21	R532607	Soporte deflector lateral		2	2	2	2	2	2	
	Q221342	Remache exagonal M-5		2	2	2	2	2	2	
	Q419005	Remache tubular Ø4x8		4	4	4	4	4	4	
22	R532613	Soporte deflector central		1	1	2	2	2	2	
	Q221342	Remache exagonal M-5		2	2	4	4	4	4	
	Q419005	Remache tubular Ø4x8		2	2	4	4	4	4	
23	Z200105	Pata regulable		4	4	4	4	4	4	
24	Q221345	Remache exagonal M-10		4	4	4	4	4	4	
25	R522801	Panel posterior PL-105		1	1	-	-	-	-	
25	R532803	Panel posterior PL-110		-	-	1	1	1	1	
	Q419005	Remache tubular Ø4x8		6	6	6	6	6	6	
26	R522802	Anterior de chimenea PL-105		1	1	-	-	-	-	
26	R532804	Anterior de chimenea PL-110		-	-	1	1	1	1	
	Q419005	Remache tubular Ø4x8		6	6	8	8	8	8	
	R522803	Posterior de chimenea PL-105		1	1	-	-	-	-	
27	R532805	Posterior de chimenea PL-110		-	-	1	1	1	1	
	Q419005	Remache tubular Ø4x8		4	4	4	4	4	4	
28	R202804	Escuadra separador de chimenea		2	2	2	2	2	2	
	Q419005	Remache tubular Ø4x8		2	2	2	2	2	2	
29	R522802	Separador de chimenea PL-105		1	1	-	-	-	-	
29	R532806	Separador de chimenea PL-110		-	-	1	1	1	1	
30	R525404	Embelledor posterior PL-105		1	1	-	-	-	-	
30	R535406	Embelledor posterior PL-110		-	-	1	1	1	1	



Nº plano	Firma	Fecha	Aparato	PARTE FUNCIONAL	Laminas	Fagor Industrial S. Coop. FAGOR
C-1248		12-2002	PLANCHA PL-105L,R, PL-110L,R		2	Oficina

MOD.	PLANCHAS DE CAFETERIA	ZONA	PARTE FUNCIONAL	PLANO	C-1248
------	-----------------------	------	-----------------	-------	--------

ITEM	CODIGO	DENOMINACION	TEXTO	PL-105L	PL-110L y R	NOTAS
1	S112804	Embellecedor tubo encendido		2	3	
2	Q308027	Arandela junta Ø33,8xØ27x1,5		2	3	
3	Q221324	Tuerca exagonal 3/8"		2	3	
4	Q012031	Tornillo exagonal M-5x10		4	6	
5	R535014	Tubo de encendido		2	3	
6	U322118	Piloto completo		2	3	
	U442138	Injector piloto Ø0,25 ( B.P. y G.V.)		2	3	
	U442137	Injector piloto Ø0,40 ( G.N.)		2	3	Regular para Gas Villa
7	U134323	Racord con bicono Ø6		2	3	
8	R525020	Conduccion general PL-105		1	-	
8	R535049	Conduccion general PL-110		-	1	
9	Q012031	Tornillo exagonal M-5x10		4	4	
10	Q221342	Remache exagonal M-5		1	1	
11	Q012031	Tornillo exagonal M-5x10		1	1	
12	R535041	Tubo piloto izquierdo		1	1	
13	R535043	Conduccion a quemador izquierdo		1	1	
14	U222130	Termopar L=600		2	3	
15	Q012031	Tornillo exagonal M-5x10		2	3	
16	Q419005	Remache tubular Ø4x8		4	6	
17	R532800	Soporte quemador		2	3	
18	Q221342	Remache exagonal M-5		2	3	
19	Q302022	Arandela plana Ø16xØ6x1,2		2	3	
20	Q012031	Tornillo exagonal M-5x10		2	3	
21	R535700	Quemador		2	3	
22	U325707	Regulador de aire		2	3	
23	Q223019	Tuerca exagonal 3/8"		2	3	
24	Q301323	Arandela Ø25xØ17x6		2	3	
25	U149402	Tobera Ø1,00 ( B.P.)		2	3	
25	U112401	Tobera Ø1,55 ( G.N.)		2	3	
25	R532400	Tobera Ø3,2 ( G.V.)		2	3	
26	Q306055	Arandela junta Ø13,9xØ10,3x1		2	3	
27	R535047	Conduccion a quemador derecho		1	2	
28	U249401	Grifo CAL-3200 (min.-0,55)		2	3	
29	U542101	Boton de mando Ø10		2	3	
30	X.205028	Bicono Ø6		2	3	
31	U195009	Manguito empalme 1/8" (ritubo Ø6)		2	3	
32	R533045	Tubo piloto derecho		1	2	
33	U355043	Bicono Ø12		2	3	
34	Q221336	Tuerca M-18x1,5 (para tubo Ø12)		2	3	



N plano	Firma	Fecha	Aparato	PARTE FUNCIONAL	Lamina	Fagor Industrial S.Coop. <b>FAGOR</b>
C-1249		12-2002	PLANCHA PL-105 C, PL-110 C		3	Oruta

MOD.		PLANCHAS DE CAFETERIA		ZONA	PARTE FUNCIONAL							PLANO	C-1249
ITEM	CODIGO	DENOMINACION	TEXTO	PL-105C	PL-110C							NOTAS	
1	U149402	Tobera Ø1.00 ( B.P. )		2	3								
1	U112401	Tobera Ø1.55 ( G.N. )		2	3								
1	R532400	Tobera Ø3.2 ( G.V. )		2	3								
2	Q301323	Arandela Ø25xØ17x6		2	3								
3	Q223019	Tuerca exagonal 3/8"		2	3								
4	U325707	Regulador de aire		2	3								
5	Q012031	Tornillo exagonal M-5x10		2	3								
6	Q419005	Remache tubular Ø4x8		4	6								
7	R532600	Soporte quemador		2	3								
8	Q221342	Remache exagonal M-5		2	3								
9	R535700	Quemador		2	3								
10	Q302022	Arandela plana Ø16xØ6x1.2		2	3								
11	Q012031	Tornillo exagonal M-5x10		2	3								
12	R162630	Conjunto soporte bulbo		2	3								
	Q012041	Tornillo exagonal M-6x10		4	6								
	Q262040	Arandela muelle A-6		4	6								
13	U222130	Termopar L=600		2	3								
14	6002706	Tapón grupo electromagnético		2	3								
15	6002705	Grupo electromagnético		2	3								
16	R535053	Conduccion a quemador derecho		1	2								
17	R535058	Tubo piloto derecho		1	2								
18	Q306026	Arandela junta Ø14xØ6.5x1.5		2	3								
19	R532103	Termostato M.T.Z-7200 (min.-0.60)		2	3								
20	R202106	Botón de mando Ø6		2	3								
21	Q307034	Junta estanqueidad termostato		2	3								
22	U134323	Racord con bicono Ø6		2	3								
23	U322118	Piloto completo		2	3								
	U442138	Injector piloto Ø0.25 ( B.P. y G.V. )		2	3							Regular para Gas Villa	
	U442137	Injector piloto Ø0.40 ( G.N. )		2	3								
24	R535014	Tubo de encendido		2	3								
25	Q012031	Tornillo exagonal M-5x10		4	6								
26	Q221324	Tuerca exagonal 3/4"		2	3								
27	Q306027	Arandela junta Ø33.8xØ27x1.5		2	3								
28	S112804	Embellecedor tubo encendido		2	3								
29	Q242030	Arandela abanico A-5		4	4								
30	Q012031	Tornillo exagonal M-5x10		4	4								
31	Z982018	Brida amarre termostato		2	3								
32	Q151317	Tornillo exagonal M-3x22		4	6								
33	R535022	Conduccion general PL-105C		1	-								
33	R535051	Conduccion general PL-110C		-	1								
34	X205028	Bicono Ø6		2	3								
35	U195009	Manguito empalme 1/8" (øtubo Ø6)		2	3								
36	R535029	Tubo piloto izquierdo		1	1								
37	Q221342	Remache exagonal M-5		1	1								
38	Q012031	Tornillo exagonal M-5x10		1	1								
39	R536025	Conduccion a quemador izquierdo		1	1								
	R536500	Folleto de instrucciones		1	1	1	1	1	1	1			
	R636500	Rasqueta Martor		-	1	-	-	-	-	1			
<b>BUTANO - PROPANO</b>													
	U149402	Tobera quemador Ø1.00		2	3								
	U442138	Injector piloto Ø0.25		2	3								
<b>GAS NATURAL</b>													
	U112401	Tobera quemador Ø1.55		2	3								
	U442137	Injector piloto Ø0.40		2	3								
<b>GAS VILLA</b>													
	R532400	Tobera quemador Ø3.2		2	3								
	U442138	Injector piloto Ø0.25		2	3							Regular para Gas Villa	
	U506530	Escudo AZKOYEN		1	1								
	Z208610	Hoja de garantia AZKOYEN		1	1								
	U262830	Escudo CORECO		1	1								
	U262831	Escudo ASPES		1	1								
	U542131	Botón de mando Ø10 ASPES		2	2								
<b>* MODELO EQUIVALENTE FAGOR</b>													