

**Cocedor multifunción eléctrico
Electric bratt pan
Sauteuse électrique
Elektro bräter
Brasiera elettrica
Cozedor multifunções elétrico**

GAMA SNACK

Modelos:

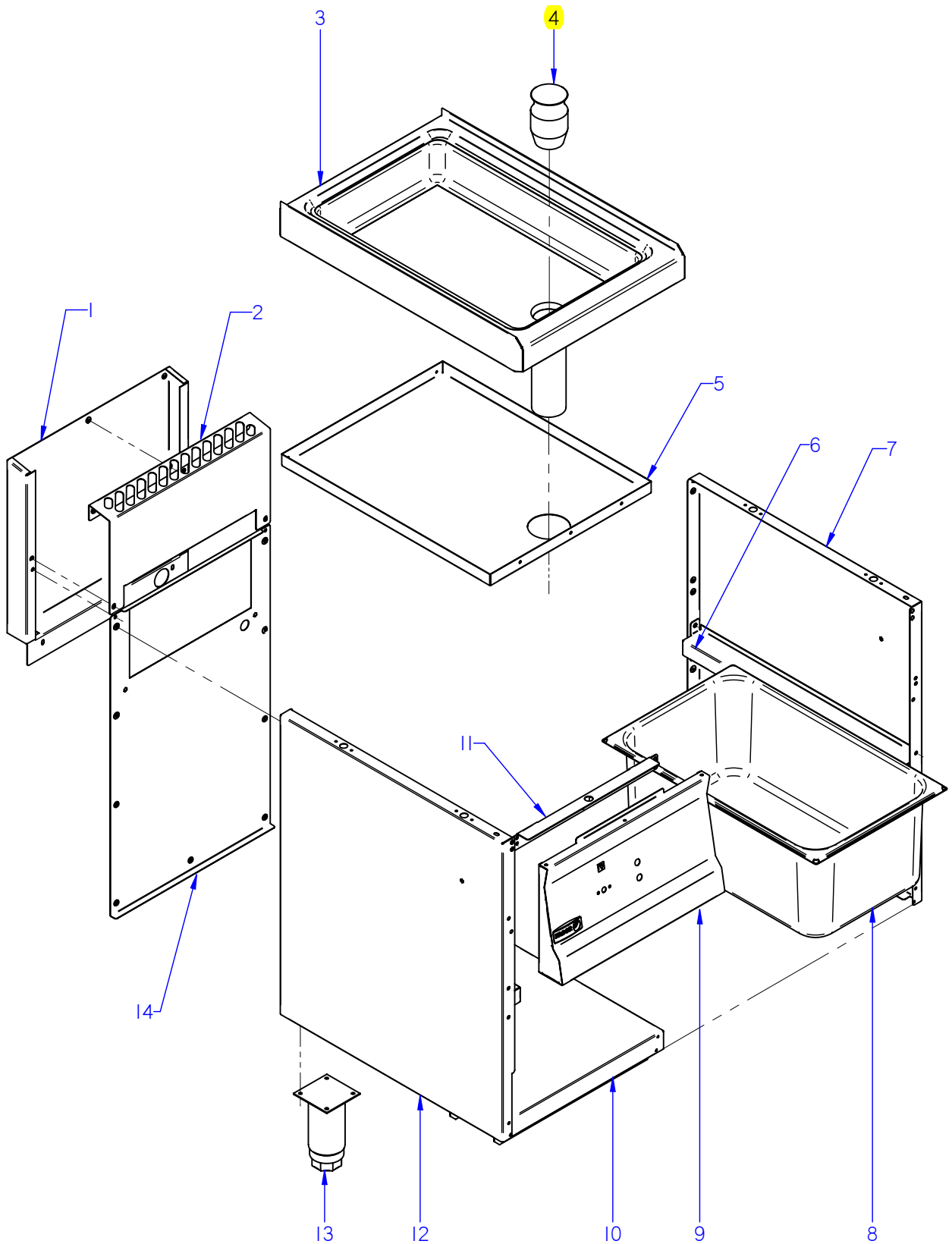
CMF6-05

Junio 2009 June

Revisado Marzo 2014 Revised



FAGOR INDUSTRIAL

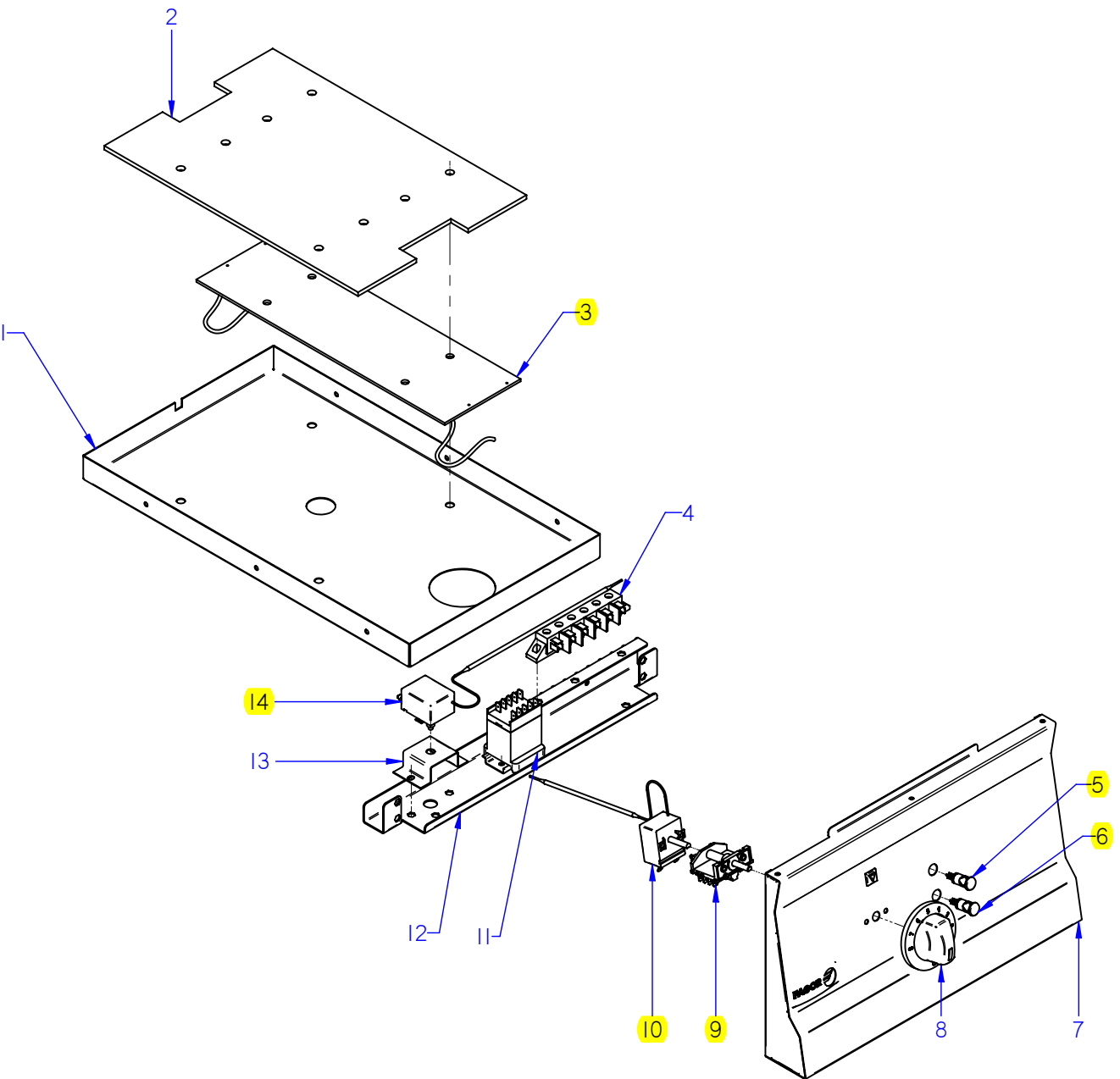


ITEM MARCADO EN COLOR = REPUESTO RECOMENDADO
 COLOURED ITEM = RECOMMENDED SPARE PART

N plano	Firma	Fecha	Aparato	MUEBLE	Lamina	Fagor Industrial S.Coop. FAGOR
C-2401	<i>(Signature)</i>	2009-06	COCEDOR MULTIFUNCION CMF6-05		1	Oñate

MOD.		COCEDOR MULTIFUNCION ELECTRIC BRATT PAN		ZONA	MUEBLE / UNIT					PLANO	C-2401
ITEM	CODIGO	DENOMINACION	TEXTO	CMF6-05							NOTAS
1	J302808000	PROT. CHIMENEA POST.	PROTECTION CHIMEMEY POS.	1							
	Q419005000	REMACHE 4X8 ALMG3 / ALUMINIO	RIVET 4X8 ALMG3 / ALUMINIUM	2							
2	J142810000	PROTECCION CHIMENEA ANT. 400	PROTECTION CHIMENEY ANT	1							ELIMINADA 01.04.2010
2	J142829000	PROTECCION CHIMENEA FREID.	PROTECTION CHIMENEY	1							INTRODUC. 01.04.2010
	Q012031000	TORNILLO EXAGONAL M5x10 A304	HEXAGONAL BOLT M5x10 A304	4							
	Q302022000	ARANDELA 16x6x1,2 A304	WASHER 16x6x1.2 A304	4							
	Q221342000	REMACHE EXAGONAL M5	HEXAGONAL RIVET M5	3							
3	J305403000	ENCIMERA MP6-05 COMPL.	TOP MP6-05 COMPL.	1							
	X012612000	PITON CIERRE	LOCK SPIKE	2							ELIMINADA 01.04.2010
	Z442919000	PITON CIERRE	LOCK SPIKE	2							INTRODUC. 01.04.2010
	Q221342000	REMACHE EXAGONAL M5	HEXAGONAL RIVET M5	2							
4	12110681	TAPON COCEDOR MULTIFUNCION	ELECTRIC BRATT PAN CAP	1							
5	J302604000	BASE INFERIOR 400 MULTIPLA	LOWER BASE 400 MULTIPLA	1							
	Q419005000	REMACHE 4x8 ALMG3 / ALUMINIO	RIVET 4X8 ALMG3 / ALUMINIUM	6							
6	J302807000	SUORTE CUBA MULTIPLA	SUPPORT CUBA MULTIPLA	2							
	Q221342000	REMACHE EXAGONAL M5	HEXAGONAL RIVET M5	4							
	Q152004000	TORNIL. APLASTADO M5X13 A 304	FLAT HEADED SCREW M5x13 A 304	4							
7	J022802000	PANEL LATERAL DCHO CG6-41	LATERAL RIGHT RANGE CG6-41	1							ELIMINADA 01.04.2010
7	J022816000	PANEL LATERAL DCHO CG6-41	LATERAL RIGHT RANGE CG6-41	1							INTRODUC. 01.04.2010
	Q419005000	REMACHE 4X8 ALMG3 / ALUMINIO	RIVET 4X8 ALMG3 / ALUMINIUM	4							
	X010503000	CIERRE MUELLE	LOCK SPRING	2							ELIMINADA 01.04.2010
	Z442918000	CLIP CIERRE	LOCK SPRING	2							INTRODUC. 01.04.2010
	Q419007000	REMACHE TUBULAR C/V D3.2X6	TUBULAR RIVET C/V D3.2X6	4							
	Q221342000	REMACHE EXAGONAL M5	HEXAGONAL RIVET M5	1							
8	J305422000	CUBA MULTIPLA MP6-05	PAN MULTIPLA MP6-05	1							
9	J302803000	PORTAMANDOS COMPL. MP6-05	CONTROL HOLDER MP6-05	1							
	U022836000	ESCUDO FAGOR	FAGOR EMBLEM	1							
	Q221023000	CLIP SUJECIÓN RÁPIDA Ø5	RAPID CONNECT CLIP Ø5	2							
	Q419005000	REMACHE 4x8 ALMG3 / ALUMINIO	RIVET 4X8 ALMG3 / ALUMINIUM	6							
	Q012031000	TORNILLO EXAGONAL M5x10 A304	HEXAGONAL BOLT M5x10 A304	2							
	Q302022000	ARANDELA 16x6x1,2 A304	WASHER 16x6x1.2 A304	2							

MOD.	COCEDOR MULTIFUNCION ELECTRIC BRATT PAN		ZONA	MUEBLE / UNIT						PLANO	C-2401
ITEM	CODIGO	DENOMINACION	TEXTO	CMF6-05							NOTAS
10	J302806000	BASE INFERIOR MULTIPLA	LOWER BASE MULTIPLA	1							
	Q419005000	REMACHE 4x8 ALMG3 / ALUMINIO	RIVET 4X8 ALMG3 / ALUMINIUM	5							
11	J002610000	GUÍA PANEL PORTAMANDOS	GUIDE PANEL OF CONTROLS	1							ELIMINADA 30.06.2009
11	J142621000	ESCUADRA GUÍA PANEL PORT.	GUIDE PANEL OF CONTROLS	1							INTRODUC. 30.06.2009
	Q221342000	REMACHE EXAGONAL M5	HEXAGONAL RIVET M5	4							
	Q012031000	TORNILLO EXAGONAL M5x10 A304	HEXAGONAL BOLT M5x10 A304	4							
12	J022801000	PANEL LATERAL IZDO. CG6-41	LATERAL LEFT RANGE CG6-41	1							ELIMINADA 01.04.2010
12	J022815000	PANEL LATERAL IZDO. CG6-41	LATERAL LEFT RANGE CG6-41	1							INTRODUC. 01.04.2010
	Q419005000	REMACHE 4X8 ALMG3 / ALUMINIO	RIVET 4X8 ALMG3 / ALUMINIUM	4							
	X010503000	CIERRE MUELLE	LOCK SPRING	2							ELIMINADA 01.04.2010
	Z442918000	CLIP CIERRE	LOCK SPRING	2							INTRODUC. 01.04.2010
	Q419007000	REMACHE TUBULAR C/V D3.2X6	TUBULAR RIVET C/V D3.2X6	4							
	Q221342000	REMACHE EXAGONAL M5	HEXAGONAL RIVET M5	1							
13	X260151000	PATA REGULABLE	ADJUSTABLE LEG	4							
14	J302805000	PANEL POSTERIOR MULTIPLA	REAR PANEL MULTIPLA	1							
	Q419005000	REMACHE 4x8 ALMG3 / ALUMINIO	RIVET 4X8 ALMG3 / ALUMINIUM	8							



ITEM MARCADO EN COLOR = REPUESTO RECOMENDADO
 COLOURED ITEM = RECOMMENDED SPARE PART

N plano C-2402	Firma <i>[Signature]</i>	Fecha 2009-06	Aparato COCEDOR MULTIFUNCION CMF6-05	Lamina 2	Fagor Industrial S. Coop. Omate
CONJUNTO FUNCIONAL					

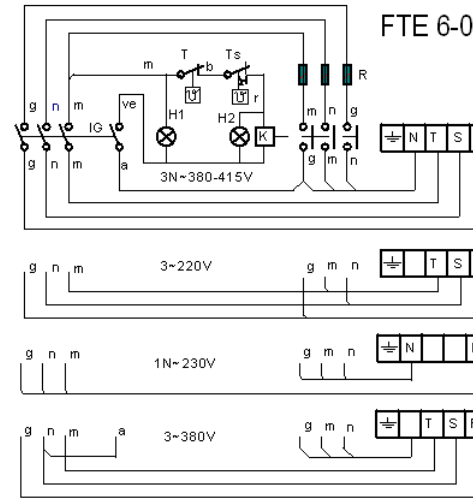


MOD.		COCEDOR MULTIFUNCION ELECTRIC BRATT PAN		ZONA	CONJUNTO FUNCIONAL / FUNCTIONAL UNIT					PLANO	C-2402
ITEM	CODIGO	DENOMINACION	TEXTO	CMF6-05							NOTAS
1	J305405000	TAPA RESISTENCIAS MULTIPLA	TAPA RESISRENCES MULTIPLA	1							
	Q162040000	TUERCA EXAGONAL M6	HEXAGONAL NUT M6	4							
	Q232040000	ARANDELA A6	WASHER A6	4							
2	J305404000	ALOJAMIENTO RESISTENCIAS	RESISTENCES BILLET	1							
	Q162040000	TUERCA EXAGONAL M6	HEXAGONAL NUT M6	4							
	Q232040000	ARANDELA A6	WASHER A6	4							
3	J303001000	RESISTENCIAS 1600W 230v	RESISTENC 1600W 230v	2							
4	R253044000	REGLETA AUXILIAR FV-122	AUXILIARY TERMINAL STRIP FV-	1							
	Q152004000	TORNIL. APLASTADO M5X13 A 304	FLAT HEADED SCREW M5x13 A 3	2							
5	R693055000	PILOTO VERDE 41227000C7	GREEN PILOT 41227000C7	1							ELIMINADO 01.02.13
5	12047390	PILOTO VERDE 230V AC 8KW 16MM	GREEN PILOT 230V AC 8KW 16MM	1							INTRODUCIDO 01.02.13
6	R693056000	PILOTO AMBAR 41227000A4	AMBER PILOT 41227000A4	1							ELIMINADO 01.02.13
6	12024669	PILOTO AMBAR Ø18	AMBER PILOT Ø18	1							INTRODUCIDO 01.02.13
7	J302803000	PORTAMANDOS COMPL. MP6-05	CONTROL HOLDER MP6-05	1							
8	X482101000	BOTON DE MANDO Ø6 G-750Q	CONTROL Ø6 G-750Q	1							
9	X163007000	CONMUT. ACOPLA TERMOSTATO	THERMOSTAT CONNECTION SW	1							
	Q151320000	TORNILLO ALOMADO M4x6 H.ZINC.	CURVED SCREW M4x6 H,ZINC.	2							
10	X153000000	TERMOSTATO 50-310 C	THERMOSTAT 50-310 C	1							
11	Z213007000	CONTACTOR 3F2010-3AL2	CONTACTOR 3F2010-3AL2	1							
	Z123018000	GUIA CONTACTOR L-55	CONTACTOR GUIDE L-55	1							
	Q419005000	REMACHE 4x8 ALMG3 / ALUMINIO	RIVET 4X8 ALMG3 / ALUMINIUM	2							
12	J302603000	FRONTAL SUPERIOR MULTIPLA	FRONT SUPPORT MULTIPLA	1							
13	X152661000	SOPORTE LIMITADOR	LIMITER SUPPORT	1							
	Q221341000	REMACHE EXAGONAL M4	HEXAGONAL RIVET M4	2							
	Q151320000	TOR. ALOMADO M4X6 H.ZINCADO	CURVED SCREW M4X6 H. ZINC	2							
14	R612103000	TERMOSTATO LIMITADOR	THERMOSTAT LIMITER	1							

MOD.	COCEDOR MULTIFUNCION ELECTRIC BRATT PAN		ZONA	VARIOS / MISCELLANEOUS					PLANO	
ITEM	CODIGO	DENOMINACION	TEXTO	CMF6-05						NOTAS
	J306502000	FOLLETO DE INSTRUC. CMF6-05	INSTRUC. LEAFLET CMF6-05	1						
	J153003000	ESQUEMA TEORICO FE6-05	THEOR. DIAGRAM FE6-05	1						PLANO HB-80489
	J113007000	ESQUEMA MONTAJE	ASSEMBLY DIAGRAM	1						PLANO HC-81170
	R223003000	CABLEADO CONT. RESISTENCIAS	CONNECT. WIRING RESISTORS	1						
	J153005000	CABLEADO PORTAMANDOS	CONTROL HOLDER WIRING	1						
	R223002000	CABLEADO REGLETA CONTACT.	CONTACTOR CONTROL WIRING	1						

MOD.		COCEDOR MULTIFUNCION ELECTRIC BRATT PAN		ZONA	REPUESTOS RECOMENDADOS RECOMMENDED SPARE PART						PLANO
ITEM	CODIGO	DENOMINACION	TEXTO	CMF6-05							NOTAS
4	12110681	TAPON COCEDOR MULTIFUNCION	ELECTRIC BRATT PAN CAP	1							C-2401
3	J303001000	RESISTENCIAS 1600W 230v	RESISTENC 1600W 230v	2							C-2402
5	12047390	PILOTO VERDE 230V AC 8KW 16MM	GREEN PILOT 230V AC 8KW 16MM	1							C-2402
6	12024669	PILOTO AMBAR Ø18	AMBER PILOT Ø18	1							C-2402
9	X163007000	CONMUT. ACOPLA TERMOSTATO	THERMOSTAT CONNECTION SW	1							C-2402
10	X153000000	TERMOSTATO 50-310 C	THERMOSTAT 50-310 C	1							C-2402
14	R612103000	TERMOSTATO LIMITADOR	THERMOSTAT LIMITER	1							C-2402


FTE 6-05, FTE 6-10, FE 6-05, CMF 6-05



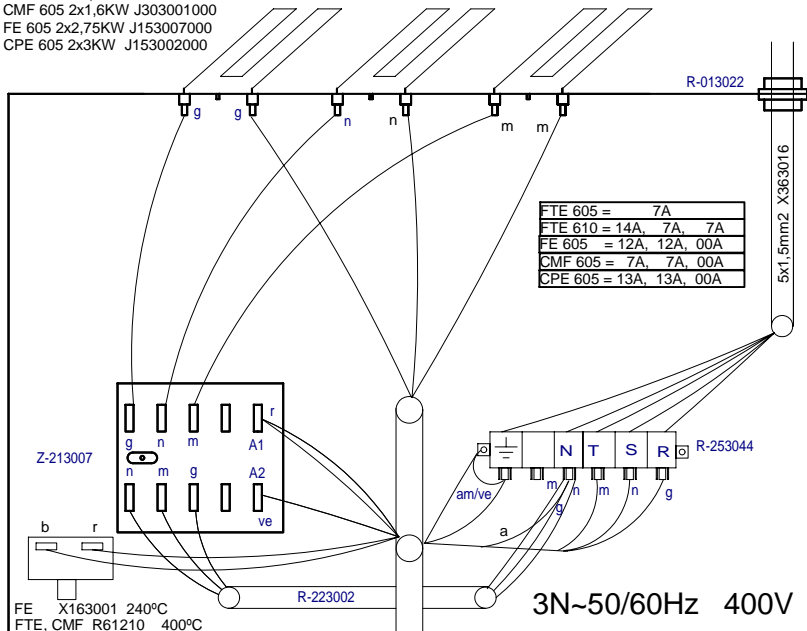
IG : Interruptor general / Main switch
 H1 : Lámpara funcionamiento / Operating lamp
 H2 : Lámpara calentamiento / Heating Lamp
 K : Contactor de calentamiento / heating contactor
 R : Resistencia de Calentamiento / Resistance heating
 T : Termostato / thermostat
 Ts : Termostato de seguridad / Hi-limit thermostat

r = rojo / red
 m = marron / brown
 g = gris / grey
 n = negro / black
 a = azul / blue
 b = blanco / white
 am / ve = amarillo-verde / Yellow-green

J153003000

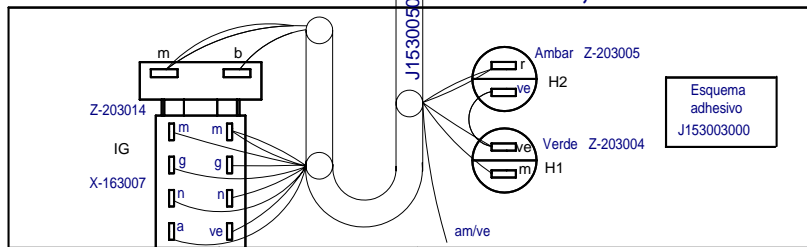
Theoretical diagram :FE 605, FTE 605, FTE 610, CMF 605		J153003000	
Zk /N°	Pieza	Cant.	Materia/Material
Zk /N°	Aldaketa/M odificaciones		Nork proposatua/Propuesta de
-	-	-	-
-	-	-	-
-	-	-	-
-	-	-	-
-	-	-	-
Sinadura/Firma		Data/Fecha	
Marratzua/Dibujado	e.carrascal	2008-10-23	
Proiektatua/P royectado	e.carrascal	2008-10-23	
E giatzatua/Comprobado	r Alberdi	2008-10-23	
E skala/E scala	 Fagor Industrial, Koop. Elk., Mugatua		
COOKING			
Plano hau ezin daiteke erabili, ez berrizatu, gure baimenik gabe.		Gainazal akabera/Tratamiento Perdoi orokorrak Tolerancias generales $< 5 \pm 0.2$ $50 - 100 \pm 0.8$ $5 + 25 \pm 0.4$ $> 100 \pm 1$ $25 + 50 \pm 0.6$ $\alpha \pm 1^\circ$	
		Gainazal perdoia Mecanizado superficial —	
		Plano Zk /Plano N° HB-80489	
		- Zk. ord. du - Zk.gaitik ord.	

FTE 610 4x1,6KW J303001000
 FTE 605 3x1,6KW J303001000
 CMF 605 2x1,6KW J303001000
 FE 605 2x2,75KW J153007000
 CPE 605 2x3KW J153002000

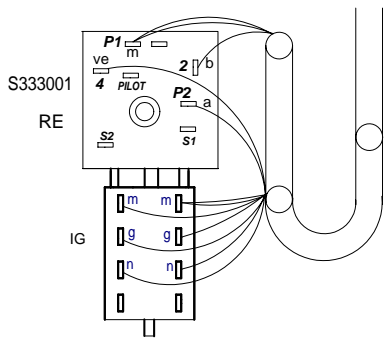


FE 610 x2

FTE 605 FT610,
 FE 605, CMF 605

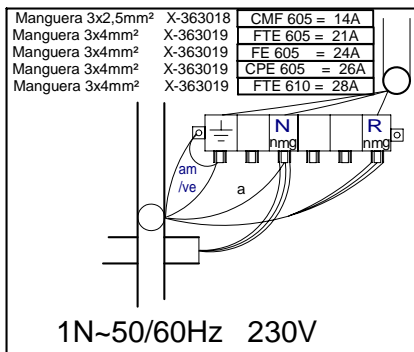


Esquema
 adhesivo
 J153003000

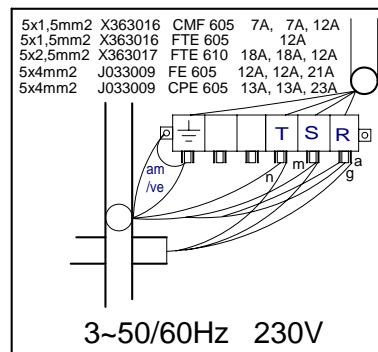
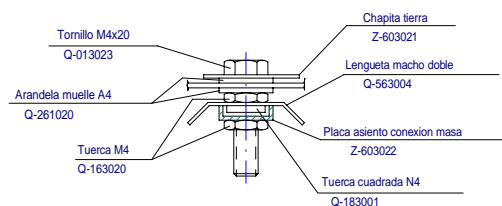


Esquema
 adhesivo
 J213001

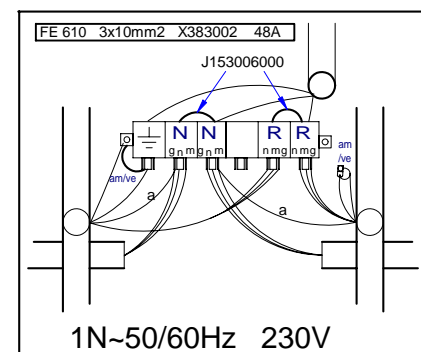
CPE 605



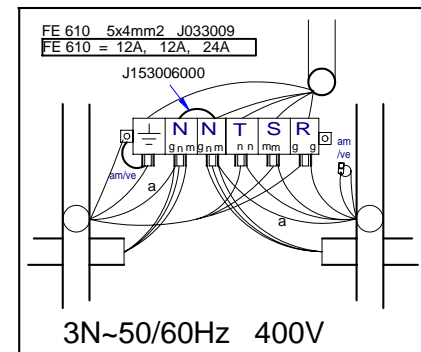
1N-50/60Hz 230V



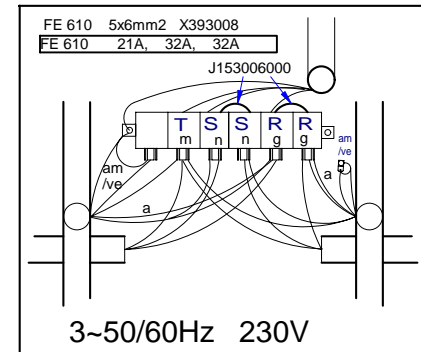
3~50/60Hz 230V



1N~50/60Hz 230V



3N~50/60Hz 400V



3~50/60Hz 230V

FE 610
 Esquema
 adhesivo
 J153004000

FE 610

Plano Montaje				J113007000	
Zk./Nº	Pieza	Cant.	Materiala/Material	Klas. zk/Nº Clas.	Gainazal akabera/Tratamiento
Zk./Nº	Aldaketa/Modificaciones		Nork proposatua/Propuesta de	Data/Fecha	Perdoi orokorrak Tolerancias generales
-	-	-	-	-	< 5 ± 0.2 50 ÷ 100 ± 0.8
-	-	-	-	-	5 ÷ 25 ± 0.4 >100 ± 1
-	-	-	-	-	25 ÷ 50 ± 0.6 α ± 1°
Sinadura/Firma		Data/Fecha		Gainazal perdoia Mecanizado superficial	
Marraztua/Dibujado		M.Maillo 2009-05-13		FAGOR	
Proiektatua/Proyectado		M.Maillo 2009-05-13		Fagor Industrial, Koop. Elk. Mugatua	
Egiaztatua/Comprobado		I.Alberdi 2009-05-13		-	
Eskala/Escala				Plano Zk./Plano Nº HC-81170	
		COOKING		- Zk. ord. du	
		Plano hau ezin daiteke erabili, ez berrizatu, gure baimenik gabe.		- Zk. gaitik ord.	