

**Marmitas**  
**Marmites**  
**Boiling Pans**  
**Kochkessel**  
**Pentole**

**GAMA 900**

**Modelos:**

**MPG9-10 BM**

**MPG9-15 BM**

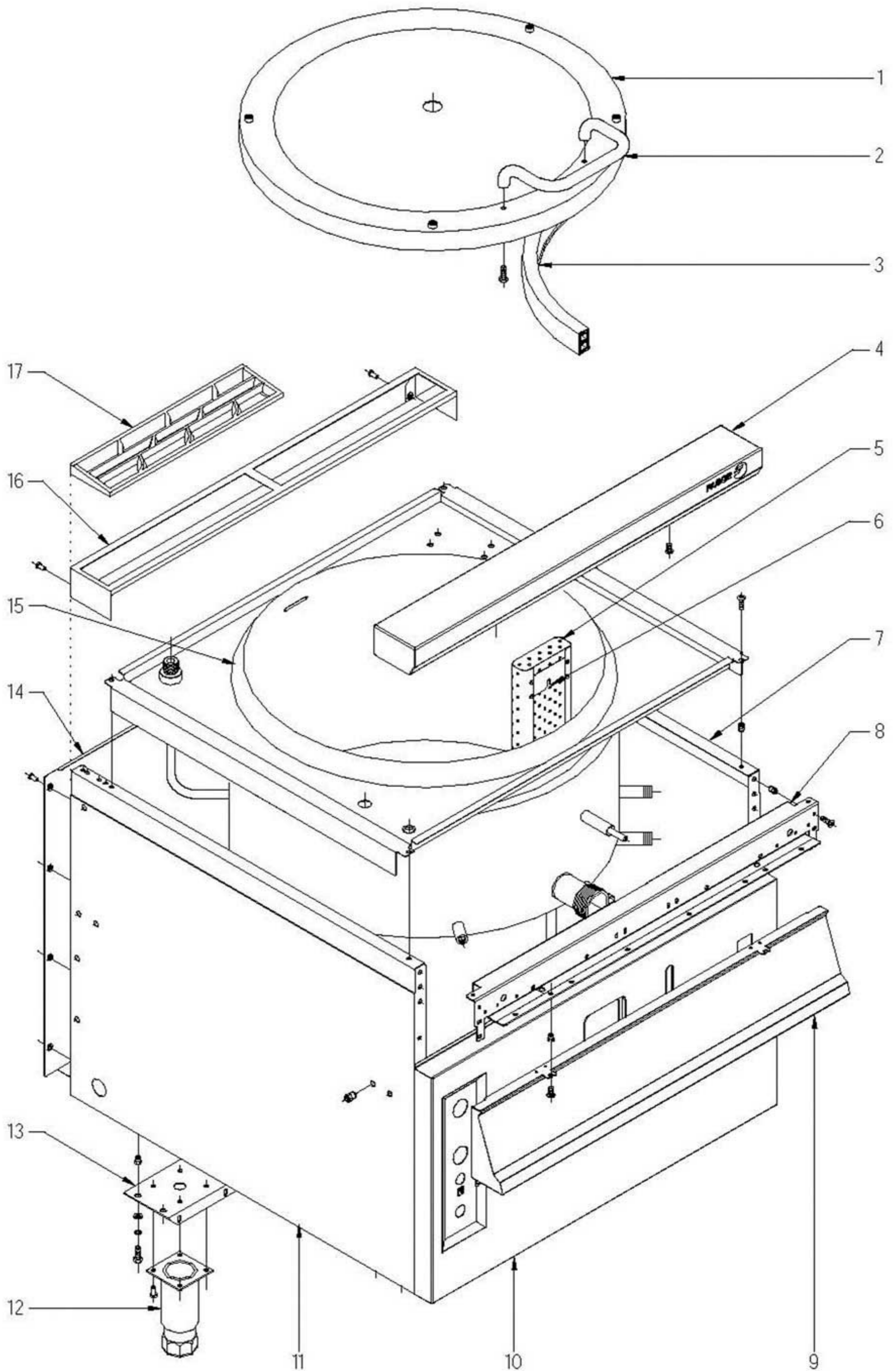
**MPG9-10 BM S**

**MPG9-15 BM S**

*Mayo 2006 May*

**FAGOR** 

**Fagor Industrial**



Nplano	Firma	Fecha	Aparato	MUEBLE	Lamina	Fagor Industrial S.Coop. <b>FAGOR</b>
C-1706	<i>[Signature]</i>	2006-05	MARMITAS MPG9-10 Y 15 BM		1	Oñate

MOD.

MARMITAS GAMA 900

ZONA

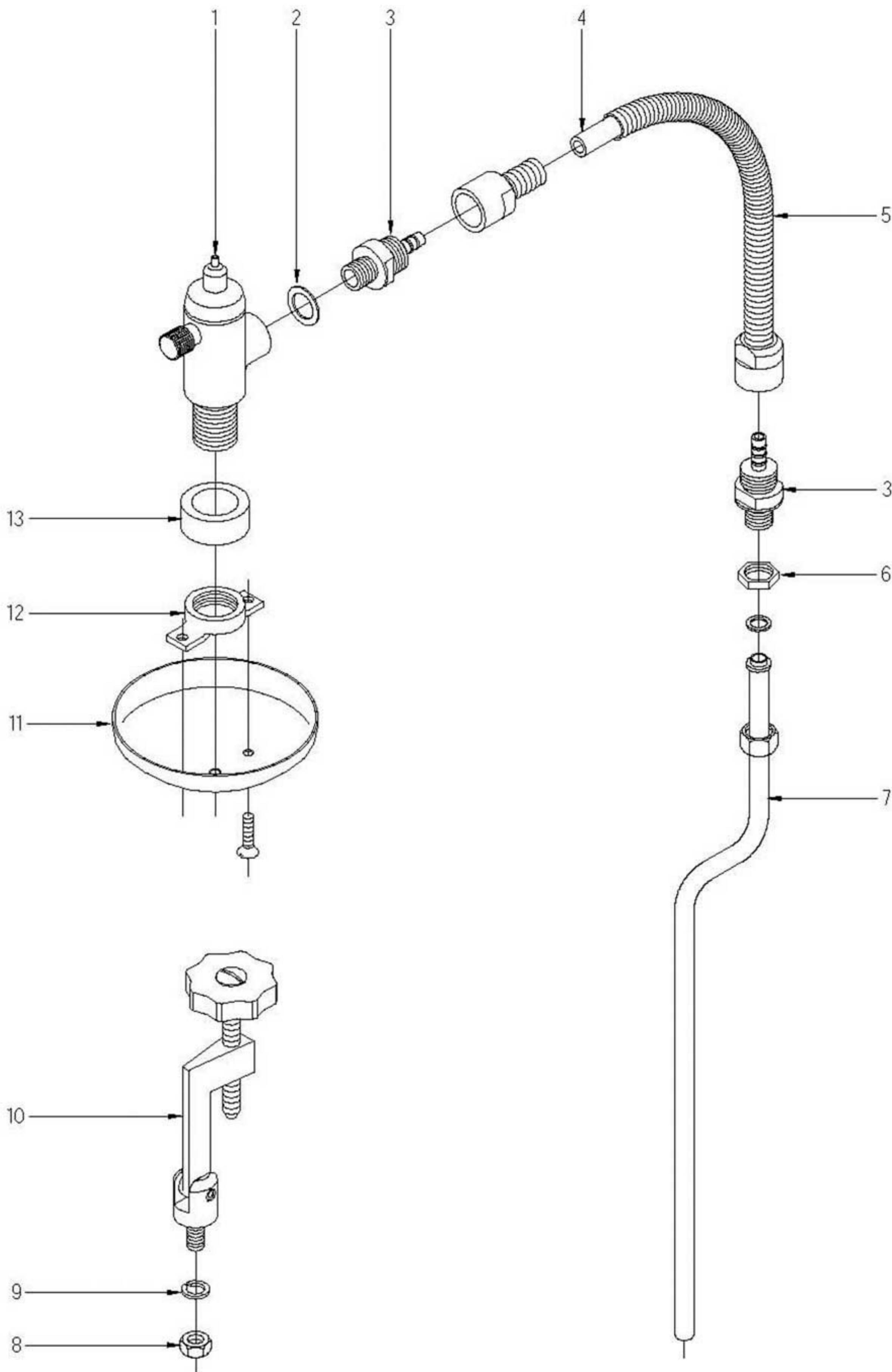
MUEBLE

PLANO

C-1706

ITEM	CODIGO	DENOMINACION	TEXTO	MPG9-10 BM	MPG9-15 BM	MPG9-10 BM S	MPG9-15 BM S						NOTAS
1	S056137000	TAPA COMPLETA		1	1	1	1						
	Q152004000	TORNILLO APLAST. M5x13 A304		4	4	4	4						
	Q221342000	REMACHE EXAGONAL M5		2	2	2	2						
2	S036123000	ASA DE TAPA		1	1	1	1						
	Q012053000	TORNILLO EXAGONAL M8x20 A304		2	2	2	2						
	Q302027000	ARANDELA 25x8,4x2		2	2	2	2						
3	S056109000	JUNTA TAPA		1	1	1	1						
4	S105401000	ANTERIOR DE MESA 1M		1	1	-	-						
	Q152004000	TORNILLO APLAST. M5x13 A304		2	2	-	-						
	Q302022000	ARANDELA 16x6x1,2 A304		2	2	-	-						
5	S016101000	FILTRO DE CUBA		1	1	1	1						
6	S036117000	SOPORTE FILTRO		2	2	2	2						
	Q412000000	REMACHE TUBULAR 4x8		8	8	8	8						
7	X162811000	PANEL LATERAL DERECHO G9-00		1	1	-	-						
7	X192805000	PANEL LATERAL DERECH.G9-00S		-	-	1	-						
7	S372812000	PANEL LATERAL DERECH.G9-00S		-	-	-	1						
	Q221343000	REMACHE EXAGONAL M6		4	4	-	-						
	Q221342000	REMACHE EXAGONAL M5		1	1	1	1						
	Q221342000	REMACHE EXAGONAL M5		3	3	3	3						
	Q221342000	REMACHE EXAGONAL M5		1	1	1	1						
	Q221343000	REMACHE EXAGONAL M6		7	7	-	-						
	Q221345000	REMACHE EXAGONAL M10		-	-	1	1						
	Q162030000	TUERCA EXAGONAL M5		-	-	2	2						
8	U022601000	ESCUADRA INTE.AMARRE ANT.1M		1	1	1	1						
	Q221342000	REMACHE EXAGONAL M5		3	3	3	3						
	Q152004000	TORNILLO APLAST. M5x13 A304		6	6	6	6						
	Q221342000	REMACHE EXAGONAL M5		2	2	2	2						
9	S222804000	PORTAMANDOS COMPLETO		1	1	1	1						
	Q152004000	TORNILLO APLAST. M5x13 A304		2	2	2	2						

MOD.		MARMITAS GAMA 900		ZONA	MUEBLE				PLANO	C-1706	
ITEM	CODIGO	DENOMINACION	TEXTO	MPG9-10 BM	MPG9-15 BM	MPG9-10 BM S	MPG9-15 BM S				NOTAS
10	S142801000	PANEL FRONTAL MG9-10 BM		1	-	-	-				
10	S222802000	PANEL FRONTAL MG9-15 BM		-	1	-	1				
10	S142802000	PANEL FRONTAL MG9-10 BM S		-	-	1	-				
	Q012042000	TORNILLO EXAGONAL M6x15		2	2	2	2				
	Q302022000	ARANDELA 16x6x1,2 A304		2	2	2	2				
11	X162810000	PANEL LATERAL IZDO. G9-00		1	1	-	-				
11	X192803000	PANEL LATERAL IZDO. G9-00		-	-	1	-				
11	S372810000	PANEL LATERAL IZDO. G9-00		-	-	-	1				
	Q221343000	REMACHE EXAGONAL M6		4	4	-	-				
	Q221342000	REMACHE EXAGONAL M5		1	1	1	1				
	Q221342000	REMACHE EXAGONAL M5		3	3	3	3				
	Q221342000	REMACHE EXAGONAL M5		1	1	1	1				
	Q221343000	REMACHE EXAGONAL M6		7	7	-	-				
	Q221345000	REMACHE EXAGONAL M10		-	-	1	1				
	Q162030000	TUERCA EXAGONAL M5		-	-	2	2				
12	X260151000	PATA REGULABLE		4	4	-	-				
	Q411304000	REMACHE AVIBULB Ø4,8		16	16	-	-				
13	S032631000	LISTON SOPORTE PATAS 1M		2	2	-	-				
	Q012042000	TORNILLO EXAGONAL M6x15		8	8	-	-				
	Q302022000	ARANDELA 16x6x1,2 A304		8	8	-	-				
	Q232040000	ARANDELA A6		8	8	-	-				
14	U562853000	PANEL POSTERIOR 1M G9-00		1	1	-	-				
14	X242817000	PANEL POSTERIOR 1M G9-10 S		-	-	1	-				
14	S372816000	PANEL POSTERIOR 1M G9-15 S		-	-	-	1				
	Q419005000	REMACHE 4x8 ALMG3 / ALUMINIO		8	8	8	8				
15	S146110000	CUBA COMPLETA MPG9-10 BM		1	-	1	-				
15	S226104000	CUBA COMPLETA MPG9-15 BM		-	1	-	1				
16	R205428000	SOPORTE EMBELLECEDOR 1M		1	1	1	1				
17	R205425000	EMBELLECEDOR ESMALTE		2	2	2	2				



Nplano

Firma

Fecha

Aparato

TIRANTES Y VALVULAS SOBREPRESION

Lamina

Fagor Industrial S.Coop.

**FAGOR**



C-1707

*[Signature]*

2006-05

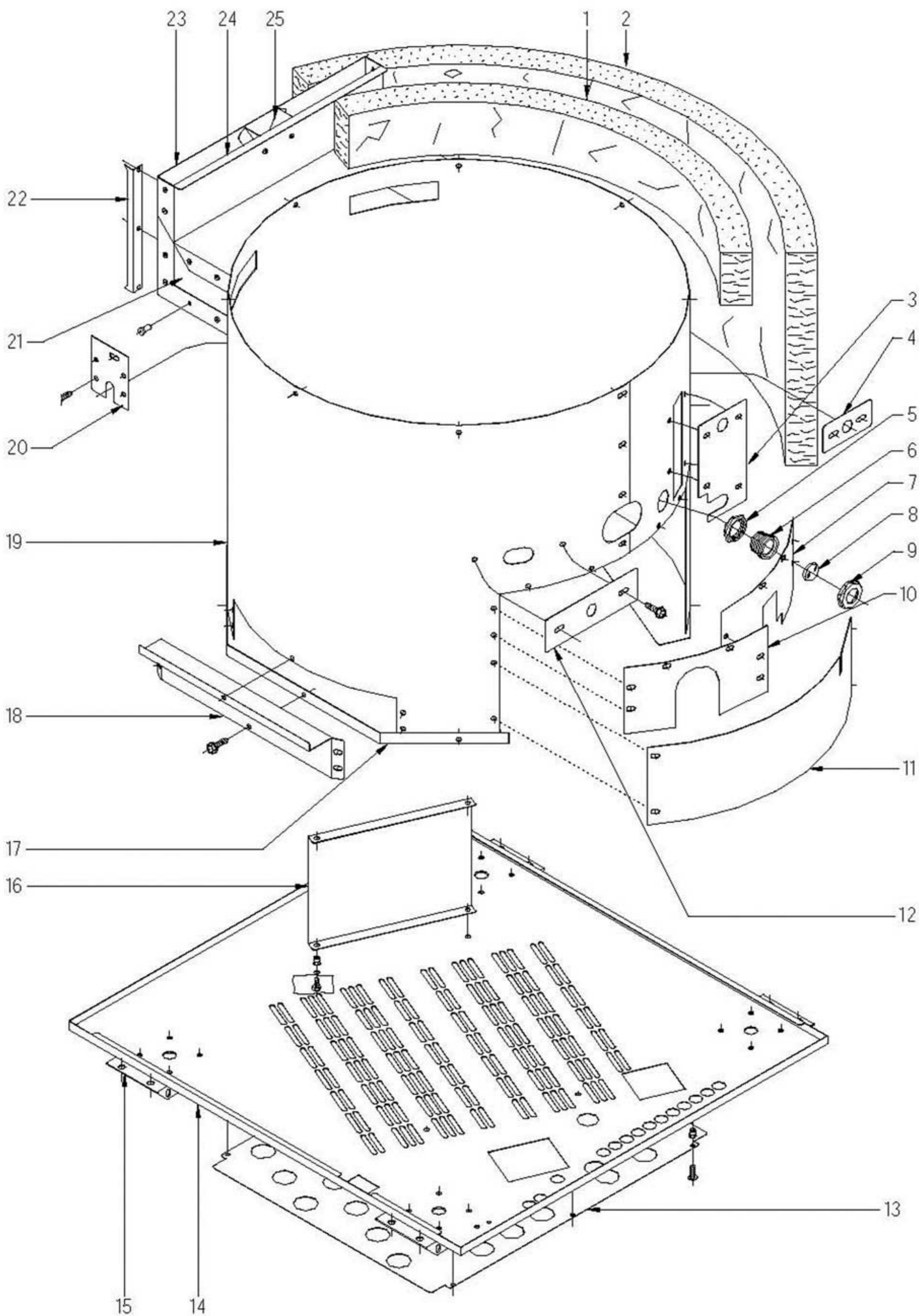
MARMITAS MPG9-10 Y 15 BM

2

Onate

**MOD.****MARMITAS GAMA 900****ZONA****TIRANTES Y VALVULA SOBREPRESION****PLANO****C-1707**

<b>ITEM</b>	<b>CODIGO</b>	<b>DENOMINACION</b>	<b>TEXTO</b>	<b>MPG9-10 BM</b>	<b>MPG9-15 BM</b>	<b>MPG9-10 BM S</b>	<b>MPG9-15 BM S</b>					<b>NOTAS</b>
1	S102101000	VALVULA SEGURIDAD CUBA		1	1	1	1					
	S102105000	TENSOR DE MANETAS 09033		1	1	1	1					
	S102112000	REGULAD. SALIDA ESPUMA 09032		1	1	1	1					
2	Q306038000	ARANDELA JUNTA Ø31x21x1,5		1	1	1	1					
3	S102122000	MANGÜITO UNION VALVULA TUBO		2	2	2	2					
4	3676900000	TUBO GOMA NEGRA Ø17x10x500		1	1	1	1					
5	S052102000	TUBO FLEXIBLE COMPL. MPG9-		1	1	1	1					
6	Q221302000	TUERCA EXAGONAL 1/2G		1	1	1	1					
7	S135000000	SALIDA DE ESPUMA		1	1	1	1					
	Q306024000	JUNTA Ø18x12,5x1,5		1	1	1	1					
	Q223010000	TUERCA 1/2 GAS		1	1	1	1					
8	Q162070000	TUERCA EXGONAL M12		4	4	4	4					
9	Q261570000	ARANDELA MUELLE A12		4	4	4	4					
10	S052101000	TIRANTE 02101130		4	4	4	4					
11	S102116000	CUBIERTA VALVULA MPG9-		1	1	1	1					
	Q152024000	TORNILLO AVELLAN. M4x8 A304		2	2	2	2					
12	S102115000	TUERCA DE CUBIERTA		1	1	1	1					
13	S102114000	CASQUILLO SUPLEMENTO		1	1	1	1					



MOD.		MARMITAS GAMA 900		ZONA	PIEZAS INTERIORES				PLANO	C-1708	
ITEM	CODIGO	DENOMINACION	TEXTO	MPG9-10 BM	MPG9-15 BM	MPG9-10 BM S	MPG9-15 BM S				NOTAS
1	S116403000	AISLANTE 1300x100x25		2	2	2	2				
2	R092622000	AISLANTE 1370x650x20		2	2	2	2				
3	S042653000	TAPA VISUALIZADOR MG9- BM		1	1	1	1				
	Q151323000	TORNILLO BROCA 4,8x16		4	4	4	4				
4	S142602000	TAPA MANGÜITO MG9-10 BM		1	-	1	-				
4	S042652000	TAPA MANGÜITO MG9-15 BM		-	1	-	1				
	Q151323000	TORNILLO BROCA 4,8x16		4	4	4	4				
5	Q223014000	CONTRATUERCA 1 LATON		1	1	1	1				
6	9294500000	PORTAMIRILLA LATON		1	1	1	1				
7	S022647000	TAPA INFER. DERECHO MG9-10BM		1	1	1	-				
7	S042656000	TAPA INFERIOR DERECHO		-	-	-	1				
	Q151323000	TORNILLO BROCA 4,8x16		4	4	4	4				
8	9294600000	MIRILLA CRISTAL		1	1	1	1				
9	9294400000	TUERCA CIERRE		1	1	1	1				
10	S042655000	TAPA INFERIOR IZQUIERDO		1	1	1	1				
	Q151323000	TORNILLO BROCA 4,8x16		4	4	4	4				
	Q151323000	TORNILLO BROCA 4,8x16		2	2	2	2				
11	S022648000	TAPA INFERIOR MG9-10 BM		1	-	-	-				
	Q151323000	TORNILLO BROCA 4,8x16		5	-	-	-				
12	S042644000	TAPA		1	1	1	1				
	Q151323000	TORNILLO BROCA 4,8x16		2	2	2	2				
13	S272610000	PROTECCION SUELO		-	1	-	-				
	Q221342000	REMACHE EXAGONAL M5		-	6	-	-				
	Q152004000	TORNILLO APLAST. M5x13 A304		-	6	-	-				



MOD.

MARMITAS GAMA 900

ZONA

PIEZAS INTERIORES

PLANO

C-1708

ITEM	CODIGO	DENOMINACION	TEXTO	MPG9-10 BM	MPG9-15 BM	MPG9-10 BM S	MPG9-15 BM S						NOTAS
14	S272606000	BASE INFERIOR		1	1	-	-						
14	S062811000	BASE INFERIOR MG9-10 BM S		-	-	1	-						
14	S372818000	BASE INFERIOR MG9-15 BM S		-	-	-	1						
	Q221343000	REMACHE EXAGONAL M6		2	2	2	2						
	Q162030000	TUERCA EXAGONAL M5		-	-	4	4						
	Q221345000	REMACHE EXAGONAL M10		-	-	2	2						
	Q151356000	TORNILLO EXAGONAL M10x110		-	-	2	2						
	Q232060000	ARANDELA A10		-	-	2	2						
15	S032631000	LISTON SOPORTE PATAS 1M		2	2	-	-						
	Q012042000	TORNILLO EXAGONAL M6x15		8	8	-	-						
	Q302022000	ARANDELA 16x6x1,2 A304		8	8	-	-						
	Q232040000	ARANDELA A6		8	8	-	-						
16	S022616000	SOPORTE QUEMADOR		2	-	-	-						
16	S072605000	SOPORTE QUEMADOR		-	-	2	-						
	Q012031000	TORNILLO EXAGONAL M5x10 A304		4	-	4	-						
	Q221342000	REMACHE EXAGONAL M5		4	-	4	-						
	Q221342000	REMACHE EXAGONAL M5		4	-	4	-						
17	S042651000	CIERRE ENVOLVENTE MG9-10 BM		1	1	1	1						
18	S272609000	CIERRE LATERAL ENVOLVENTE		2	2	-	2						
18	S072607000	CIERRE LATERAL ENVOLVENTE		-	-	2	-						
	Q151323000	TORNILLO BROCA 4,8x16		12	12	12	12						
19	S142601000	ENVOLVENTE MG9-10 BM		1	-	-	-						
19	S042649000	ENVOLVENTE MG9-15 BM		-	1	-	1						
19	S142603000	ENVOLVENTE MG9-10 BM S		-	-	1	-						
	Q151323000	TORNILLO BROCA 4,8x16		8	8	8	8						
	Q151323000	TORNILLO BROCA 4,8x16		7	7	7	7						
	Q151323000	TORNILLO BROCA 4,8x16		4	4	4	4						
20	S042654000	TAPA SALIDA VALVULA		1	1	1	1						
	Q151323000	TORNILLO BROCA 4,8x16		5	5	5	5						

MOD.

MARMITAS GAMA 900

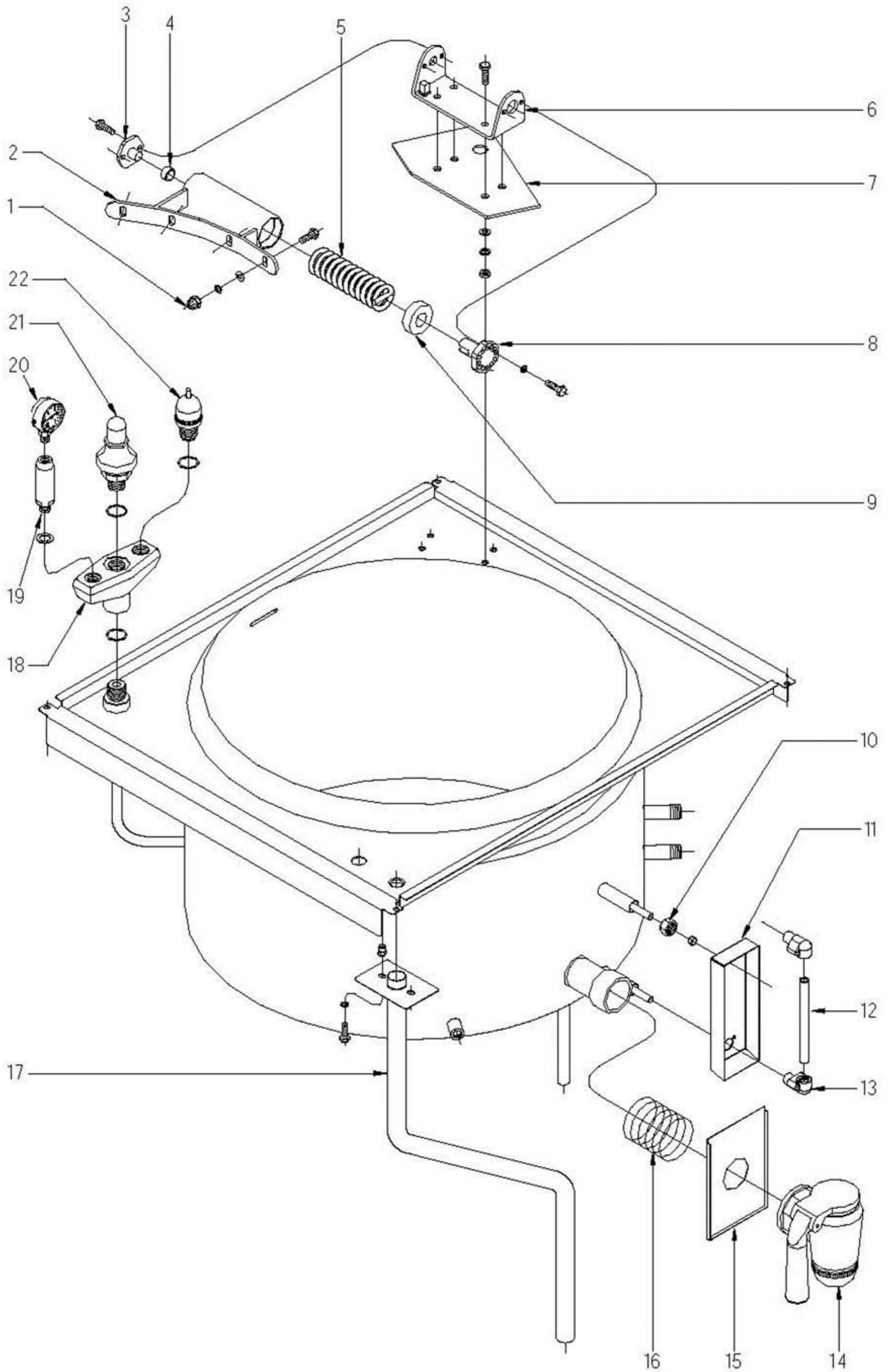
ZONA

PIEZAS INTERIORES

PLANO

C-1708

ITEM	CODIGO	DENOMINACION	TEXTO	MPG9-10 BM	MPG9-15 BM	MPG9-10 BM S	MPG9-15 BM S						NOTAS
21	S042631000	AMARRE CHIMENEA LATERAL		2	2	2	2						
	Q419005000	REMACHE 4x8 ALMG3 / ALUMINIO		12	12	12	12						
	Q151323000	TORNILLO BROCA 4,8x16		4	4	4	4						
22	X162657000	DISTANCIADOR DE CHIMENEA		2	2	2	2						
	Q419005000	REMACHE 4x8 ALMG3 / ALUMINIO		4	4	4	4						
S/N°	S032645000	AISLANTE CALOR		1	1	1	1						
	Q221342000	REMACHE EXAGONAL M5		2	2	2	2						
	Q012031000	TORNILLO EXAGONAL M5x10 A304		2	2	2	2						
23	S042628000	POSTERIOR DE CHIMENEA		1	1	1	1						
24	S042629000	ANTERIOR DE CHIMENEA		1	1	1	1						
	Q419005000	REMACHE 4x8 ALMG3 / ALUMINIO		4	4	4	4						
25	S035400000	PROTECTOR DE CHIMENEA		1	1	1	1						
	Q419005000	REMACHE 4x8 ALMG3 / ALUMINIO		4	4	4	4						



Nplano  
C-1709

Firma  
*[Signature]*

Fecha  
2006-05

Aparato  
DESAGÜES, VALVULAS, BISAGRAS ETC.  
MARMITAS MPG9-10 Y 15 BM

Lamina  
4

Fagor Industrial S.Coop. **FAGOR**

Onate

MOD.

MARMITAS GAMA 900

ZONA

DESAGÜES, BISAGRA, VALVULAS Y  
VISUALIZADOR

PLANO

C-1709

ITEM	CODIGO	DENOMINACION	TEXTO	MPG9-10 BM	MPG9-15 BM	MPG9-10 BM S	MPG9-15 BM S						NOTAS
1	Q212051000	TUERCA SOMBRERO M8		4	4	4	4						
2	S036143000	BISAGRA COMPLETA		1	1	1	1						
	Q012053000	TORNILLO EXAGONAL M8x20 A304		4	4	4	4						
	Q232050000	ARANDELA A8		4	4	4	4						
	Q262050000	ARANDELA GROW. A8 A304		4	4	4	4						
3	S116119000	GIRO DE ASA		1	1	1	1						
	Q012041000	TORNILLO EXAGONAL M6x10 A304		2	2	2	2						
4	S116126000	COJINETE CILINDRICO		1	1	1	1						
5	S136108000	RESORTE TAPA 07004		1	1	1	1						
6	S036131000	SOPORTE BISAGRA COMPLETA		1	1	1	1						
7	S026102000	REFUERZO BISAGRA MARMITAS		1	1	1	1						
	Q012055000	TORNILLO EXAGONAL M8x30 A304		4	4	4	4						
	Q162050000	TUERCA EXAGONAL M8x1 INOX		4	4	4	4						
	Q232050000	ARANDELA A8		4	4	4	4						
	Q262050000	ARANDELA GROW. A8 A304		4	4	4	4						
	Q300060000	ARANDELA 18x10x2		4	4	4	4						
8	S116120000	TENSOR MUELLE		1	1	1	1						
	Q012042000	TORNILLO EXAGONAL M6x15		2	2	2	2						
	Q262040000	ARANDELA GROW. A6 A304		2	2	2	2						
9	S116118000	CASQUILLO		1	1	1	1						
10	S082101000	TUERCA 3/8		2	2	2	2						
	U265008000	BICONO Ø10		2	2	2	2						
11	S042647000	PROTECCION VISUALIZADOR		1	1	1	1						
	Q032021000	TORNILLO ALOMADO M4x10		4	4	4	4						
12	S042102000	TUBO NIVEL SERIGRAFIADO		1	1	1	1						
	Q307069000	JUNTA TORICA 17,26x12,36x2,5		2	2	2	2						

MOD.

MARMITAS GAMA 900

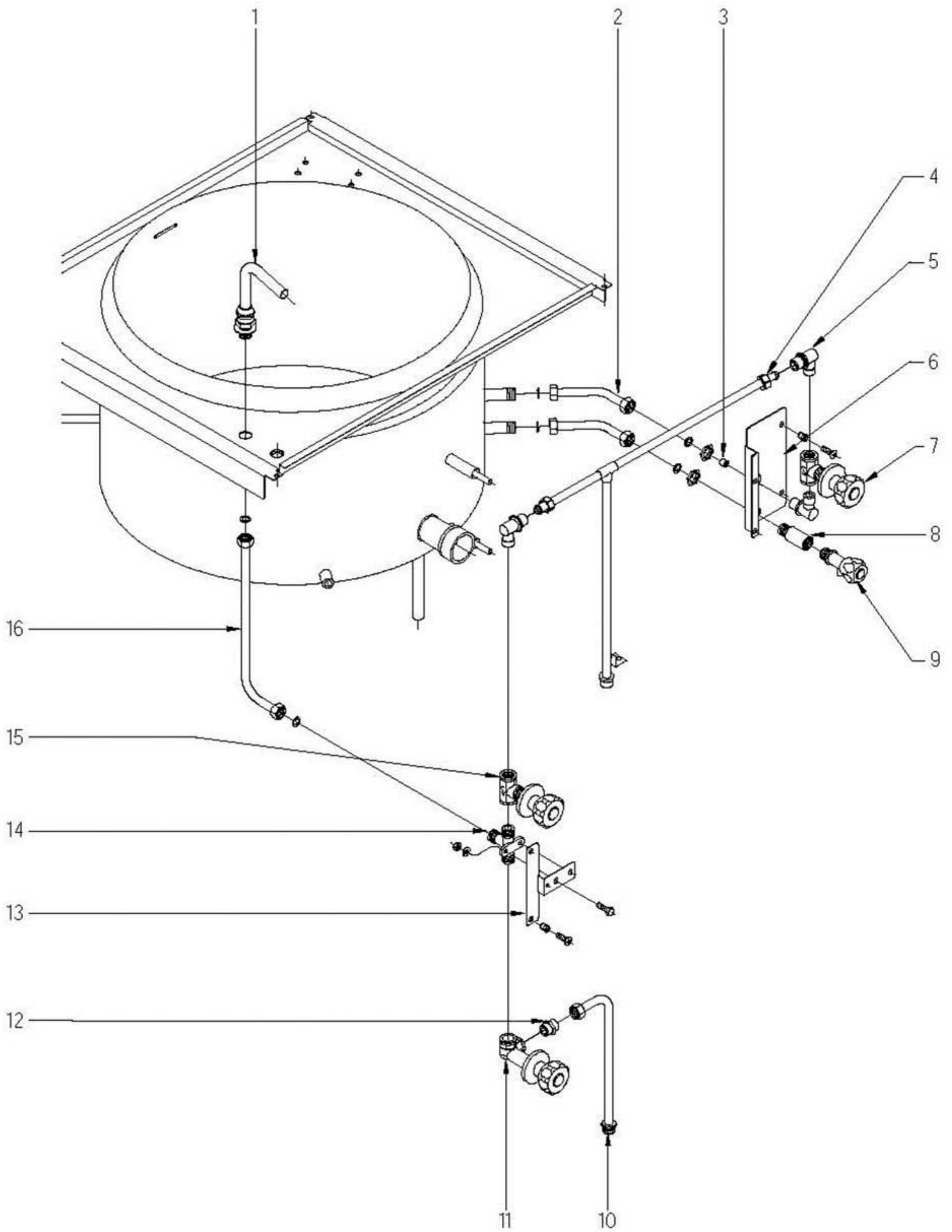
ZONA

DESAGÜES, BISAGRA, VALVULAS Y  
VISUALIZADOR

PLANO

C-1709

ITEM	CODIGO	DENOMINACION	TEXTO	MPG9-10 BM	MPG9-15 BM	MPG9-10 BM S	MPG9-15 BM S					NOTAS
13	S042101000	RACORD VISOR NIVEL		2	2	2	2					
14	S042107000	GRIFO VACIADO 2"		1	1	1	1					
15	S112803000	CUBIERTA GRIFO		1	1	1	1					
16	S112105000	MUELLE SOP. CUB. 07003		1	1	1	1					
17	S036119000	TUBO DE VACIADO COMPLETO		1	1		1					
17	S065004000	TUBO DE VACIADO COMPLETO S				1						
	Q012032000	TORNILLO EXAGONAL M5x15 A304		2	2	2	2					
	Q262030000	ARANDELA GROW. A5 A304		2	2	2	2					
	Q012063000	TORNILLO EXAGON. M10x20 A304		1	1	1	1					
	Q304003000	ARANDELA PLANA 10,5x16x2		1	1	1	1					
18	S022100000	SOPORTE 3 SALIDAS 22805062		1	1	1	1					
	Q306063000	ARANDELA Ø34x26,7x1,5		1	1	1	1					
19	S022102000	PORTAMANOMETRO 2210617		1	1	1	1					
	Q306066000	ARANDELA Ø23,9x16,6x3		1	1	1	1					
20	9220815000	MANOMETRO 36303601		1	1	1	1					
21	S022101000	VALVULA SEGURIDAD 01508004		1	1	1	1					
	Q306063000	ARANDELA Ø34x26,7x1,5		1	1	1	1					
22	S022103000	VALVULA PRESION 01509004		1	1	1	1					
	Q306064000	ARANDELA Ø29,8x24,8x1,5		1	1	1	1					



Nplano  
C-1710

Firma  
*[Signature]*

Fecha  
2006-05

Aparato  
TOMAS DE AGUA  
MARMITAS MPG9-10 Y 15 BM

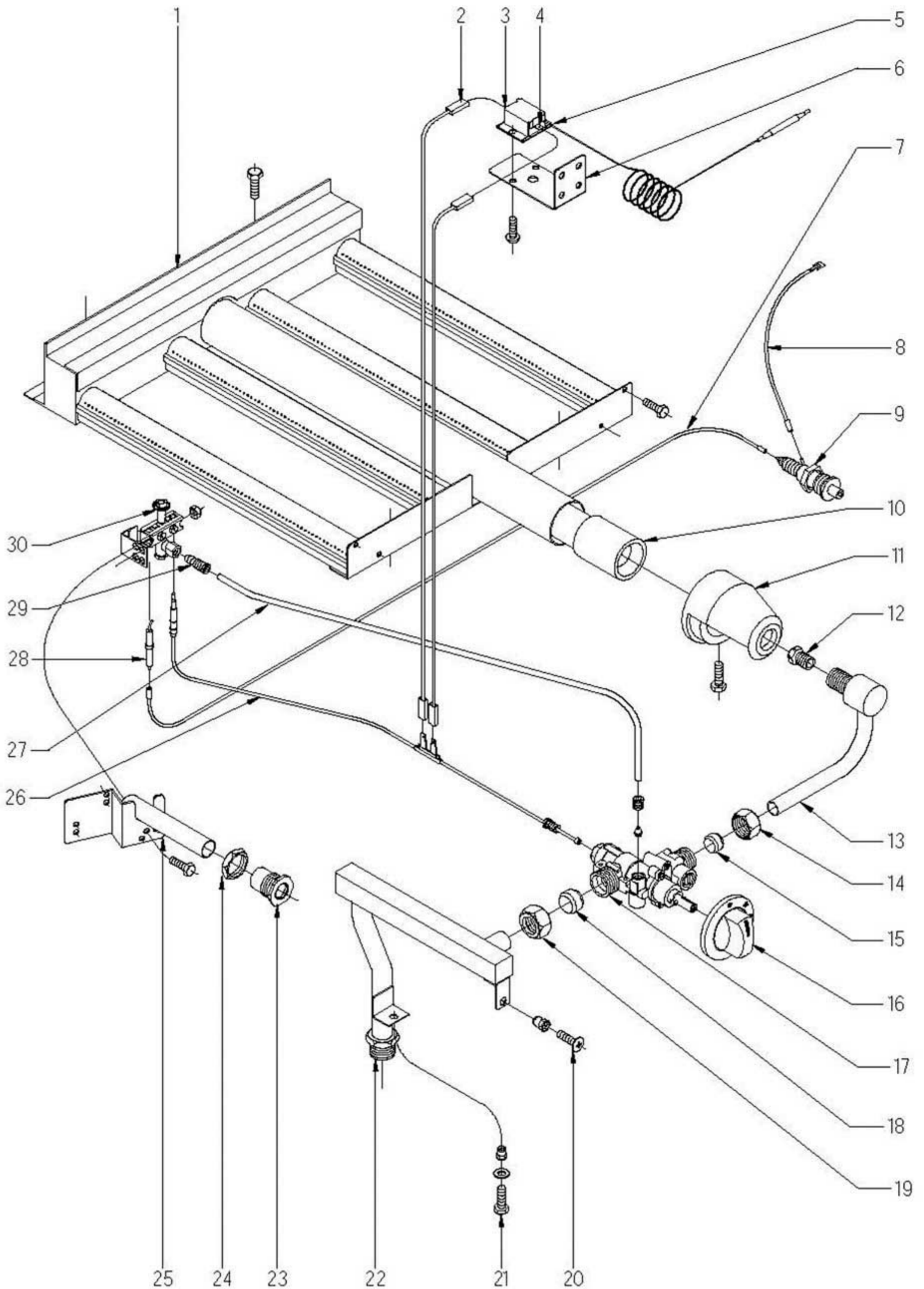
Lamina  
5

Fagor Industrial S.Coop. **FAGOR**  
Onate

MOD.		MARMITAS GAMA 900		ZONA	TOMAS DE AGUA				PLANO	C-1710	
ITEM	CODIGO	DENOMINACION	TEXTO	MPG9-10 BM	MPG9-15 BM	MPG9-10 BM S	MPG9-15 BM S				NOTAS
1	S052100000	TUBO DE LLENADO 01102113		1	1	1	1				
2	S025006000	CONDUCCION PURGA COMPL. INF.		2	—	2	—				
2	S045004000	CONDUCTO A NIVEL COMPLETO		—	2	—	2				
	Q306057000	ARANDELA 18x12,5x1,5		4	4	4	4				
3	S225012000	REGULADOR DE LLENADO		1	1	1	1				
4	S145010000	CONDUCCION SUPERIOR COMPL.		1	1	—	—				
4	S145012000	CONDUCCION ENTRADA CAMARA		—	—	1	—				
4	S225003000	CONDUCCION ENTRADA CAMARA		—	—	—	1				
	Q221343000	REMACHE EXAGONAL M6		1	1	1	1				
	Q012042000	TORNILLO EXAGON. M6x15		1	1	1	1				
	Q302022000	ARANDELA 16x6x1,2 A304		1	1	1	1				
5	S115013000	CODO LATON		3	3	3	3				
6	S092601000	SOP. GRIFO LLENADO - VACIADO		1	1	1	1				
	Q152004000	TORNILLO APLAST. M5x13 A304		2	2	2	2				
	Q221342000	REMACHE EXAGONAL M5		2	2	2	2				
7	S102111000	CUER.LLAVE PASO AT.CUADRADO		1	1	1	1				
	S012102000	EMBELLECEDOR		1	1	1	1				
	S102110000	MANILLA PLASTICO AGUA CALIEN.		1	1	1	1				
8	S045006000	CASQUILLO GRIFO NIVEL		1	1	1	1				
9	S102124000	GRIFO DE NIVEL C/MANILLA NEG.		1	1	1	1				
10	S105020000	CONDUCCION ENTRADA INFERIOR		1	1	—	—				
10	S145015000	CONDUCCION INFERIOR COMPL.		—	—	1	—				
10	S225017000	CONDUCCION INFERIOR COMPL.		—	—	—	1				
	Q221343000	REMACHE EXAGONAL M6		1	1	1	1				
	Q012042000	TORNILLO EXAGON. M6x15		1	1	1	1				
	Q302022000	ARANDELA 16x6x1,2 A304		1	1	1	1				
	Q306057000	ARANDELA 18x12,5x1,5		3	3	3	3				
11	S102113000	CUER.LLAVE PASO 90°AT.CUADR.		1	1	1	1				
	S012102000	EMBELLECEDOR		1	1	1	1				
	S102109000	MANILLA PLASTICO AGUA FRIA		1	1	1	1				

ITEM	CODIGO	DENOMINACION	TEXTO	MPG9-10 BM	MPG9-15 BM	MPG9-10 BM S	MPG9-15 BM S					NOTAS
12	S205023000	MANGUITO DOBLE 1/2		1	1	1	1					
	Q221302000	TUERCA EXAGONAL 1/2G		1	1	1	1					
13	S162614000	SOPORTE GRIFOS DE AGUA		1	1	1	1					
	Q221342000	REMACHE EXAGONAL M5		2	2	2	2					
	Q152004000	TORNILLO APLAST. M5x13 A304		2	2	2	2					
14	S205022000	RACORD UNION GRIFOS		1	1	1	1					
	Q012042000	TORNILLO EXAGON. M6x15		2	2	2	2					
	Q162040000	TUERCA EXAGONAL M6		2	2	2	2					
15	S102111000	CUER.LLAVE PASO AT.CUADRADO		1	1	1	1					
	S012102000	EMBELLECEDOR		1	1	1	1					
	S102110000	MANILLA PLASTICO AGUA CALIEN.		1	1	1	1					
16	S185004000	CONDUCTO TUBO DE LLENADO		1	1	1	1					
	Q306057000	ARANDELA Ø18x12,5x1,5		2	2	2	2					





Nplano  
C-1711

Firma  
*[Signature]*

Fecha  
2006-05

Aparato  
MARMITAS MPG9-10 Y 15 BM

PARTE FUNCIONAL GAS

Lamina  
6

Fagor Industrial S.Coop. **FAGOR**  
Oñate

MOD.		MARMITAS GAMA 900		ZONA	PARTE FUNCIONAL GAS				PLANO	C-1711	
ITEM	CODIGO	DENOMINACION	TEXTO	MPG9-10 BM	MPG9-15 BM	MPG9-10 BM S	MPG9-15 BM S				NOTAS
1	S275705000	QUEMADOR COMP. MARMITAS		1	1	1	1				
	Q012031000	TORNILLO EXAGONAL M5x10 A304		4	4	4	4				
2	S223002000	CABLEADO LIMITADOR		1	1	1	1				
3	X353007000	SOPORTE TERMOSTATO SEGUR.		1	1	1	1				
	Q221341000	REMACHE EXAGONAL M4		2	2	2	2				
	Q012021000	TORNILLO EXAGONAL M4x10 A304		2	2	2	2				
4	X033001000	TERMOSTATO DE SEGURIDAD		1	1	1	1				
5	X353015000	PLACA AISLANTE		1	1	1	1				
6	S042648000	SOPORTE LIMITADOR		1	1	1	1				
	Q221342000	REMACHE EXAGONAL M5		2	2	2	2				
	Q152004000	TORNILLO APLAST. M5x13 A304		2	2	2	2				
7	U323030000	CABLE BUJIA		1	1	1	1				
8	U333003000	CABLE MASA ENCENDEDOR		1	1	1	1				
	Q523000000	TERMINAL LENGÜETA 6,35 (SIMP.)		1	1	1	1				
	Q151301000	PHILIPS 8x5/8		1	1	1	1				
9	S113034000	PIEZO ELECTRICO		1	1	1	1				
10	S135733000	VENTURI MECANIZADO		1	1	1	1				
11	O628100000	CAMARA DE MEZCLA		1	1	1	1				
	Q012043000	TORNILLO EXAGON. M6x20 A304		1	1	1	1				
12	S012400000	TOBERA Ø 2,20 BUT-PROPANO		1	-	1	-				
12	S032400000	TOBERA Ø 2,45 BUT-PROPANO		-	1	-	1				
12	S012401000	TOBERA Ø 3,10 GAS NATURAL		1	-	1	-				
12	S114401000	TOBERA Ø 3,65 GAS NATURAL		-	1	-	1				
12	S012402000	TOBERA Ø 5,90 GAS VILLA		1	-	1	-				
12	S032401000	TOBERA Ø 6,90 GAS VILLA		-	1	-	1				
13	S025010000	CONDUCCION A QUEMADOR COM.		1	-	1	-				
13	S045025000	CONDUCCION A QUEMADOR COM.		-	1	-	1				
	Q221302000	TUERCA EXAGONAL 1/2G		1	1	1	1				
14	S312105000	TUERCA FIJAC.COND.QUEMADOR		1	1	1	1				
15	S312106000	BICONO Ø16		1	1	1	1				
16	S102103000	BOTON DE MANDO COM.MARMITA		1	1	1	1				

MOD.		MARMITAS GAMA 900		ZONA	PARTE FUNCIONAL GAS				PLANO	C-1711	
ITEM	CODIGO	DENOMINACION	TEXTO	MPG9-10 BM	MPG9-15 BM	MPG9-10 BM S	MPG9-15 BM S				NOTAS
17	S312101000	GRIFO SC. PEL-23S.V D.1,4		1	1	1	1				
18	S312104000	BICONO Ø20		1	1	1	1				
19	S312103000	TUERCA FIJACC. COND. GENERAL		1	1	1	1				
20	Q152004000	TORNILLO APLAST. M5x13 A304		1	1	1	1				
	Q221342000	REMACHE EXAGONAL M5		1	1	1	1				
21	Q012042000	TORNILLO EXAGONAL M6x15		1	1	1	1				
	Q302022000	ARANDELA 16x6x1,2 A304		1	1	1	1				
	Q221343000	REMACHE EXAGONAL M6		1	1	1	1				
22	S105018000	CONDUCCION GRAL.COMPLETA		1	1						
22	S105024000	CONDUCCION GR.COMP.MG9-10S				1					
22	S225002000	CONDUCCION GR.COMP.MG9-15S					1				
23	S105002000	EMBELLECEDOR TUBO ENCENDI.		1	1	1	1				
24	Q221324000	TUERCA 3/4 GAS		1	1	1	1				
25	S042658000	TUBO ENCENDIDO COMPLETO		1	1	1	1				
	Q012031000	TORNILLO EXAGONAL M5x10 A304		2	2	2	2				
26	S042106000	TERMOPAR MARMITA BAÑO MARIA		1	1	1	1				
27	S015012000	TUBO PILOTO MARMITA 100L		1		1					
27	S045031000	TUBO PILOTO MARMITA 150L			1		1				
	X205028000	BICONO Ø 6		1	1	1	1				
	S312107000	MANGUITO TUBO PILOTO		1	1	1	1				
28	X012101000	BUJIA 915.037		1	1	1	1				
29	U134323000	RACORD BICONO Ø 6 958.031		1	1	1	1				
30	R202100000	CONJUNTO SOPORTE PILOTO		1	1	1	1				
	U442138000	INYECTOR Ø 0,25 (BUTANO-PROP)		1	1	1	1				
	U442137000	INYECTOR Ø 0,4 (GAS NATURAL)		1	1	1	1				
	U442138000	INYECTOR Ø 0,25 (GAS VILLA)		1	1	1	1				REGULAR
	Q012041000	TORNILLO EXAGON. M6x10 A304		2	2	2	2				
	Q162040000	TUERCA EXAGONAL M6		2	2	2	2				

MOD.

MARMITAS GAMA 900

ZONA

VARIOS

PLANO

ITEM	CODIGO	DENOMINACION	TEXTO	MPG9-10 BM	MPG9-15 BM	MPG9-10 BM S	MPG9-15 BM S					NOTAS
	S206501000	FOLLETO DE INSTRUCCIONES		1	1	1	1					

MOD.

MARMITAS GAMA 900

ZONA

PIEZAS ESPECIFICAS PARA LOS DISTINTOS  
GASES

PLANO

ITEM	CODIGO	DENOMINACION	TEXTO	MPG9-10 BM	MPG9-15 BM	MPG9-10 BM S	MPG9-15 BM S					NOTAS
		<u>BUTANO - PROPANO</u>										
12	S012400000	TOBERA Ø 2,20		1	—	1	—					
12	S032400000	TOBERA Ø 2,45		—	1	—	1					
30	U442138000	INYECTOR Ø 0,25		1	1	1	1					
S/N	U136501000	INDICADOR BUTANO - PROPANO		1	1	1	1					
		<u>GAS NATURAL</u>										
12	S012401000	TOBERA Ø 3,10		1	—	1	—					
12	S114401000	TOBERA Ø 3,65		—	1	—	1					
30	U442137000	INYECTOR PILOTO Ø 0,4		1	1	1	1					
S/N	U134402000	INDICADOR GAS NATURAL		1	1	1	1					
		<u>GAS VILLA</u>										
12	S012402000	TOBERA Ø 5,90		1	—	1	—					
12	S032401000	TOBERA Ø 6,90		—	1	—	1					
30	U442138000	INYECTOR PILOTO Ø 0,25		1	1	1	1					REGULAR
S/N	U134310000	INDICADOR GAS VILLA		1	1	1	1					