

Marmitas
Marmites
Boiling Pans
Kochkessel
Pentole

GAMA 900

Modelos:

MPG9-10 BM

MPG9-15 BM

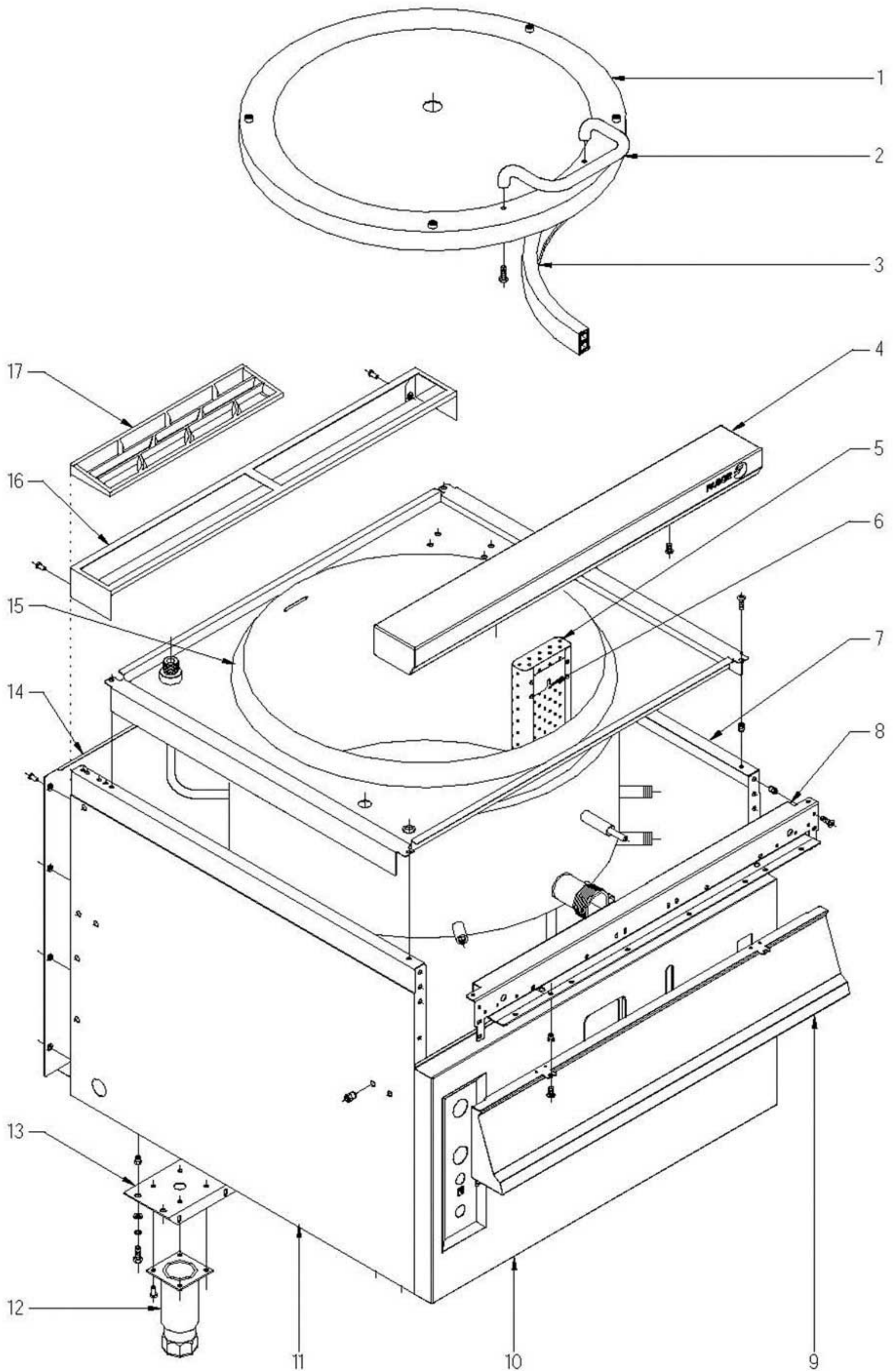
MPG9-10 BM S

MPG9-15 BM S

Mayo 2006 May

FAGOR 

Fagor Industrial



Nplano

C-1706

Firma

[Signature]

Fecha

2006-05

Aparato

MARMITAS MPG9-10 Y 15 BM

MUEBLE

Lamina

1

Fagor Industrial S.Coop.
Oñate

FAGOR



MOD.

MARMITAS GAMA 900

ZONA

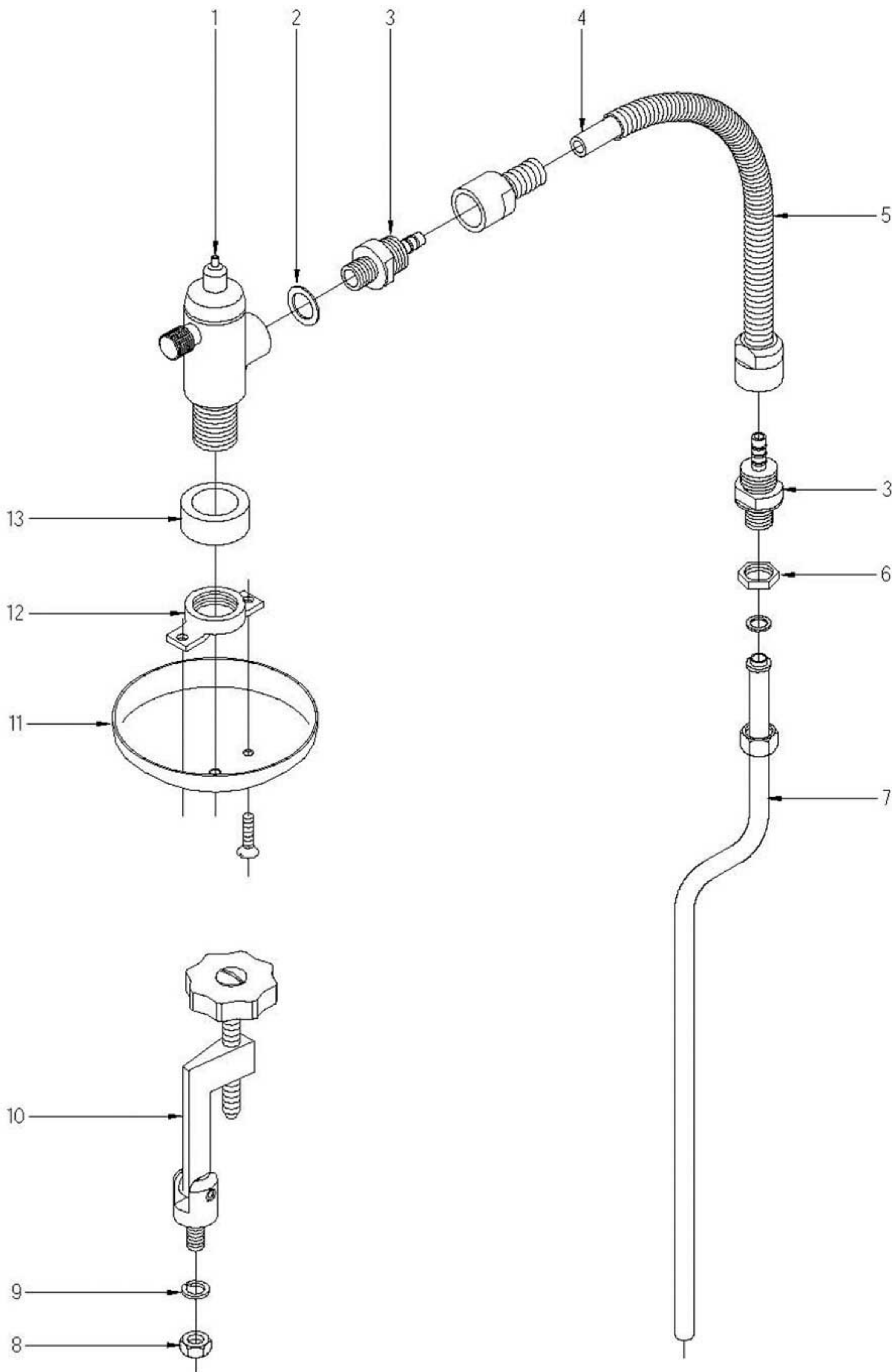
MUEBLE

PLANO

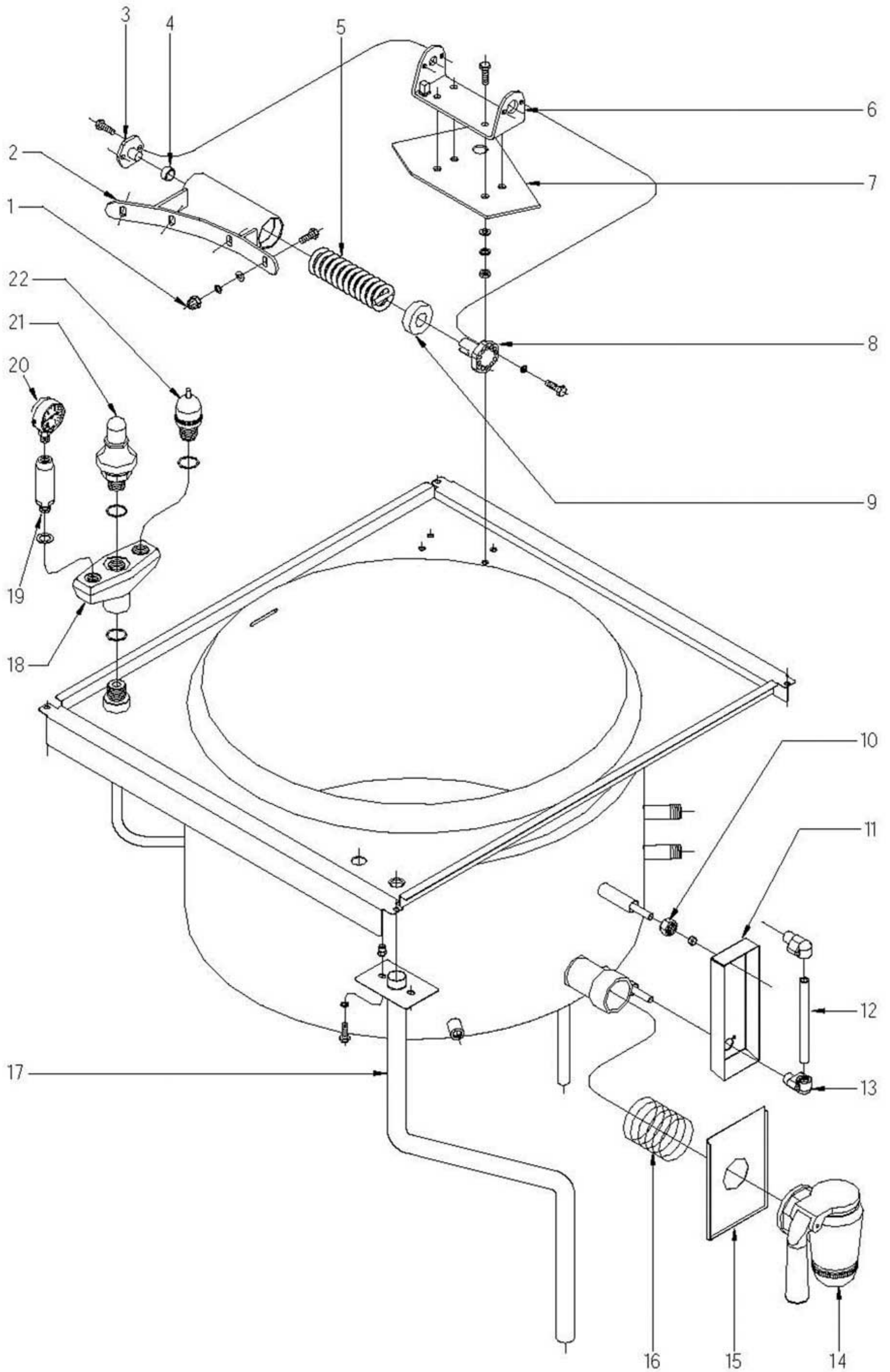
C-1706

ITEM	CODIGO	DENOMINACION	TEXTO	MPG9-10 BM	MPG9-15 BM	MPG9-10 BM S	MPG9-15 BM S						NOTAS
1	S056137000	TAPA COMPLETA		1	1	1	1						
	Q152004000	TORNILLO APLAST. M5x13 A304		4	4	4	4						
	Q221342000	REMACHE EXAGONAL M5		2	2	2	2						
2	S036123000	ASA DE TAPA		1	1	1	1						
	Q012053000	TORNILLO EXAGONAL M8x20 A304		2	2	2	2						
	Q302027000	ARANDELA 25x8,4x2		2	2	2	2						
3	S056109000	JUNTA TAPA		1	1	1	1						
4	S105401000	ANTERIOR DE MESA 1M		1	1	-	-						
	Q152004000	TORNILLO APLAST. M5x13 A304		2	2	-	-						
	Q302022000	ARANDELA 16x6x1,2 A304		2	2	-	-						
5	S016101000	FILTRO DE CUBA		1	1	1	1						
6	S036117000	SOPORTE FILTRO		2	2	2	2						
	Q412000000	REMACHE TUBULAR 4x8		8	8	8	8						
7	X162811000	PANEL LATERAL DERECHO G9-00		1	1	-	-						
7	X192805000	PANEL LATERAL DERECH.G9-00S		-	-	1	-						
7	S372812000	PANEL LATERAL DERECH.G9-00S		-	-	-	1						
	Q221343000	REMACHE EXAGONAL M6		4	4	-	-						
	Q221342000	REMACHE EXAGONAL M5		1	1	1	1						
	Q221342000	REMACHE EXAGONAL M5		3	3	3	3						
	Q221342000	REMACHE EXAGONAL M5		1	1	1	1						
	Q221343000	REMACHE EXAGONAL M6		7	7	-	-						
	Q221345000	REMACHE EXAGONAL M10		-	-	1	1						
	Q162030000	TUERCA EXAGONAL M5		-	-	2	2						
8	U022601000	ESCUADRA INTE.AMARRE ANT.1M		1	1	1	1						
	Q221342000	REMACHE EXAGONAL M5		3	3	3	3						
	Q152004000	TORNILLO APLAST. M5x13 A304		6	6	6	6						
	Q221342000	REMACHE EXAGONAL M5		2	2	2	2						
9	S222804000	PORTAMANDOS COMPLETO		1	1	1	1						
	Q152004000	TORNILLO APLAST. M5x13 A304		2	2	2	2						

MOD.		MARMITAS GAMA 900		ZONA	MUEBLE				PLANO	C-1706	
ITEM	CODIGO	DENOMINACION	TEXTO	MPG9-10 BM	MPG9-15 BM	MPG9-10 BM S	MPG9-15 BM S				NOTAS
10	S142801000	PANEL FRONTAL MG9-10 BM		1	-	-	-				
10	S222802000	PANEL FRONTAL MG9-15 BM		-	1	-	1				
10	S142802000	PANEL FRONTAL MG9-10 BM S		-	-	1	-				
	Q012042000	TORNILLO EXAGONAL M6x15		2	2	2	2				
	Q302022000	ARANDELA 16x6x1,2 A304		2	2	2	2				
11	X162810000	PANEL LATERAL IZDO. G9-00		1	1	-	-				
11	X192803000	PANEL LATERAL IZDO. G9-00		-	-	1	-				
11	S372810000	PANEL LATERAL IZDO. G9-00		-	-	-	1				
	Q221343000	REMACHE EXAGONAL M6		4	4	-	-				
	Q221342000	REMACHE EXAGONAL M5		1	1	1	1				
	Q221342000	REMACHE EXAGONAL M5		3	3	3	3				
	Q221342000	REMACHE EXAGONAL M5		1	1	1	1				
	Q221343000	REMACHE EXAGONAL M6		7	7	-	-				
	Q221345000	REMACHE EXAGONAL M10		-	-	1	1				
	Q162030000	TUERCA EXAGONAL M5		-	-	2	2				
12	X260151000	PATA REGULABLE		4	4	-	-				
	Q411304000	REMACHE AVIBULB Ø4,8		16	16	-	-				
13	S032631000	LISTON SOPORTE PATAS 1M		2	2	-	-				
	Q012042000	TORNILLO EXAGONAL M6x15		8	8	-	-				
	Q302022000	ARANDELA 16x6x1,2 A304		8	8	-	-				
	Q232040000	ARANDELA A6		8	8	-	-				
14	U562853000	PANEL POSTERIOR 1M G9-00		1	1	-	-				
14	X242817000	PANEL POSTERIOR 1M G9-10 S		-	-	1	-				
14	S372816000	PANEL POSTERIOR 1M G9-15 S		-	-	-	1				
	Q419005000	REMACHE 4x8 ALMG3 / ALUMINIO		8	8	8	8				
15	S146110000	CUBA COMPLETA MPG9-10 BM		1	-	1	-				
15	S226104000	CUBA COMPLETA MPG9-15 BM		-	1	-	1				
16	R205428000	SOPORTE EMBELLECEDOR 1M		1	1	1	1				
17	R205425000	EMBELLECEDOR ESMALTE		2	2	2	2				



MOD.		MARMITAS GAMA 900		ZONA	PIEZAS INTERIORES				PLANO	C-1708	
ITEM	CODIGO	DENOMINACION	TEXTO	MPG9-10 BM	MPG9-15 BM	MPG9-10 BM S	MPG9-15 BM S				NOTAS
14	S272606000	BASE INFERIOR		1	1						
14	S062811000	BASE INFERIOR MG9-10 BM S				1					
14	S372818000	BASE INFERIOR MG9-15 BM S					1				
	Q221343000	REMACHE EXAGONAL M6		2	2	2	2				
	Q162030000	TUERCA EXAGONAL M5				4	4				
	Q221345000	REMACHE EXAGONAL M10				2	2				
	Q151356000	TORNILLO EXAGONAL M10x110				2	2				
	Q232060000	ARANDELA A10				2	2				
15	S032631000	LISTON SOPORTE PATAS 1M		2	2						
	Q012042000	TORNILLO EXAGONAL M6x15		8	8						
	Q302022000	ARANDELA 16x6x1,2 A304		8	8						
	Q232040000	ARANDELA A6		8	8						
16	S022616000	SOPORTE QUEMADOR		2							
16	S072605000	SOPORTE QUEMADOR				2					
	Q012031000	TORNILLO EXAGONAL M5x10 A304		4		4					
	Q221342000	REMACHE EXAGONAL M5		4		4					
	Q221342000	REMACHE EXAGONAL M5		4		4					
17	S042651000	CIERRE ENVOLVENTE MG9-10 BM		1	1	1	1				
18	S272609000	CIERRE LATERAL ENVOLVENTE		2	2		2				
18	S072607000	CIERRE LATERAL ENVOLVENTE				2					
	Q151323000	TORNILLO BROCA 4,8x16		12	12	12	12				
19	S142601000	ENVOLVENTE MG9-10 BM		1							
19	S042649000	ENVOLVENTE MG9-15 BM			1		1				
19	S142603000	ENVOLVENTE MG9-10 BM S				1					
	Q151323000	TORNILLO BROCA 4,8x16		8	8	8	8				
	Q151323000	TORNILLO BROCA 4,8x16		7	7	7	7				
	Q151323000	TORNILLO BROCA 4,8x16		4	4	4	4				
20	S042654000	TAPA SALIDA VALVULA		1	1	1	1				
	Q151323000	TORNILLO BROCA 4,8x16		5	5	5	5				



Nplano
C-1709

Firma
[Signature]

Fecha
2006-05

Aparato
DESAGÜES, VALVULAS, BISAGRAS ETC.
MARMITAS MPG9-10 Y 15 BM

Lamina
4

Fagor Industrial S.Coop. **FAGOR**

Onate

MOD.

MARMITAS GAMA 900

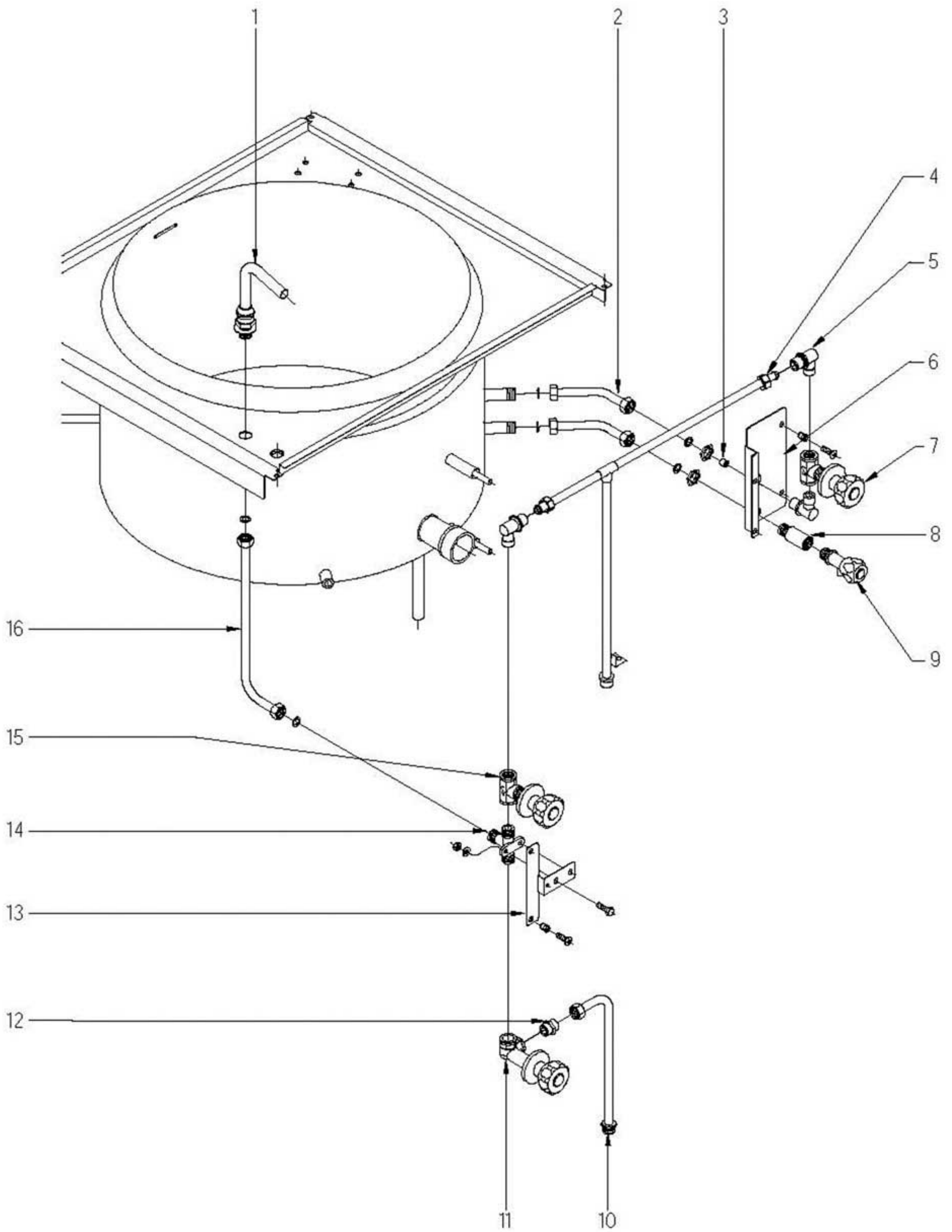
ZONA

DESAGÜES, BISAGRA, VALVULAS Y
VISUALIZADOR

PLANO

C-1709

ITEM	CODIGO	DENOMINACION	TEXTO	MPG9-10 BM	MPG9-15 BM	MPG9-10 BM S	MPG9-15 BM S						NOTAS
1	Q212051000	TUERCA SOMBRERO M8		4	4	4	4						
2	S036143000	BISAGRA COMPLETA		1	1	1	1						
	Q012053000	TORNILLO EXAGONAL M8x20 A304		4	4	4	4						
	Q232050000	ARANDELA A8		4	4	4	4						
	Q262050000	ARANDELA GROW. A8 A304		4	4	4	4						
3	S116119000	GIRO DE ASA		1	1	1	1						
	Q012041000	TORNILLO EXAGONAL M6x10 A304		2	2	2	2						
4	S116126000	COJINETE CILINDRICO		1	1	1	1						
5	S136108000	RESORTE TAPA 07004		1	1	1	1						
6	S036131000	SOPORTE BISAGRA COMPLETA		1	1	1	1						
7	S026102000	REFUERZO BISAGRA MARMITAS		1	1	1	1						
	Q012055000	TORNILLO EXAGONAL M8x30 A304		4	4	4	4						
	Q162050000	TUERCA EXAGONAL M8x1 INOX		4	4	4	4						
	Q232050000	ARANDELA A8		4	4	4	4						
	Q262050000	ARANDELA GROW. A8 A304		4	4	4	4						
	Q300060000	ARANDELA 18x10x2		4	4	4	4						
8	S116120000	TENSOR MUELLE		1	1	1	1						
	Q012042000	TORNILLO EXAGONAL M6x15		2	2	2	2						
	Q262040000	ARANDELA GROW. A6 A304		2	2	2	2						
9	S116118000	CASQUILLO		1	1	1	1						
10	S082101000	TUERCA 3/8		2	2	2	2						
	U265008000	BICONO Ø10		2	2	2	2						
11	S042647000	PROTECCION VISUALIZADOR		1	1	1	1						
	Q032021000	TORNILLO ALOMADO M4x10		4	4	4	4						
12	S042102000	TUBO NIVEL SERIGRAFIADO		1	1	1	1						
	Q307069000	JUNTA TORICA 17,26x12,36x2,5		2	2	2	2						



Nplano

C-1710

Firma

[Handwritten Signature]

Fecha

2006-05

Aparato

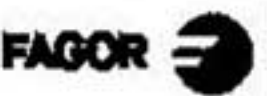
MARMITAS MPG9-10 Y 15 BM

TOMAS DE AGUA

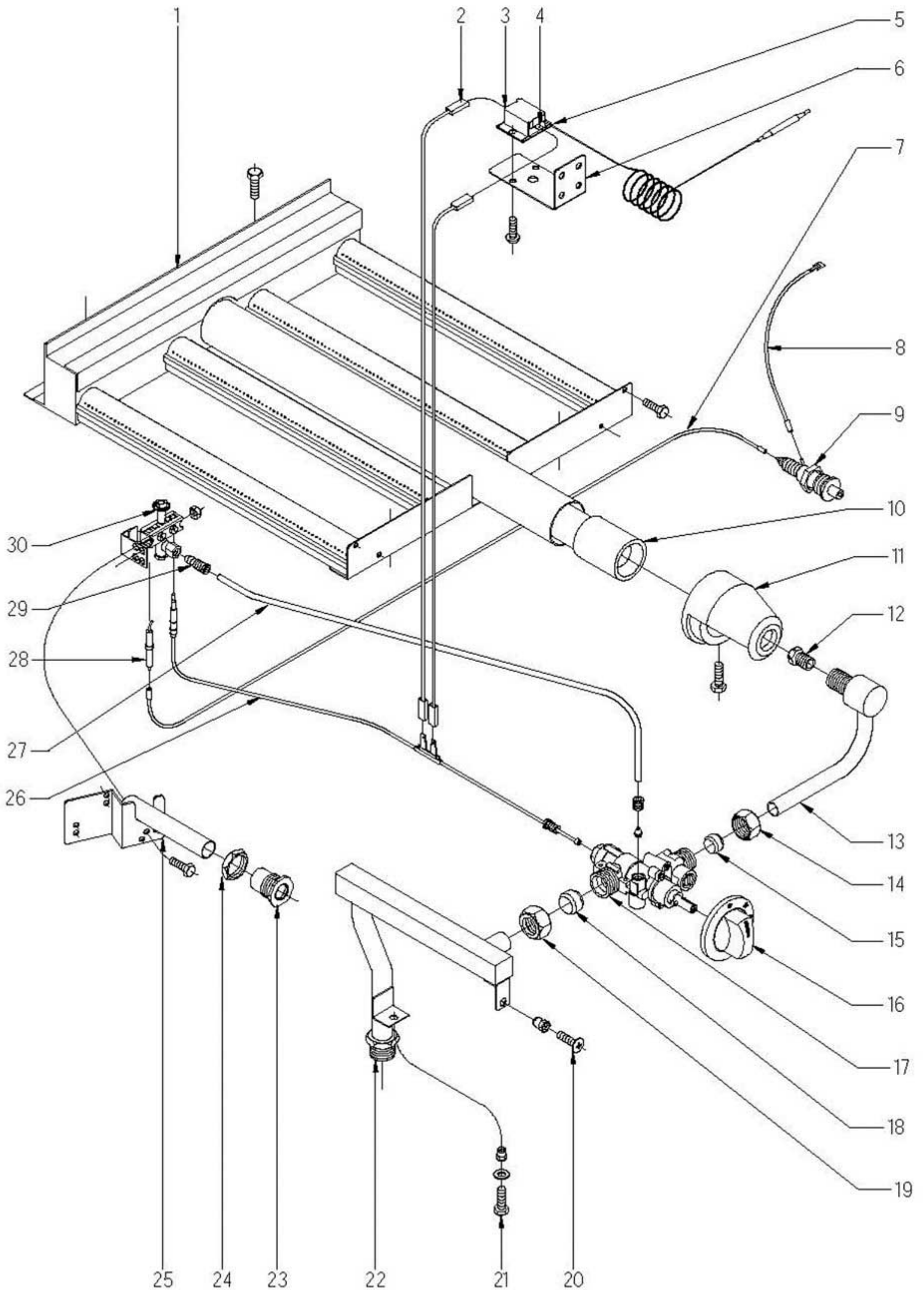
Lamina

5

Fagor Industrial S.Coop.
Onate



ITEM	CODIGO	DENOMINACION	TEXTO	MPG9-10 BM	MPG9-15 BM	MPG9-10 BM S	MPG9-15 BM S						NOTAS
1	S052100000	TUBO DE LLENADO 01102113		1	1	1	1						
2	S025006000	CONDUCCION PURGA COMPL. INF.		2	—	2	—						
2	S045004000	CONDUCTO A NIVEL COMPLETO		—	2	—	2						
	Q306057000	ARANDELA 18x12,5x1,5		4	4	4	4						
3	S225012000	REGULADOR DE LLENADO		1	1	1	1						
4	S145010000	CONDUCCION SUPERIOR COMPL.		1	1	—	—						
4	S145012000	CONDUCCION ENTRADA CAMARA		—	—	1	—						
4	S225003000	CONDUCCION ENTRADA CAMARA		—	—	—	1						
	Q221343000	REMACHE EXAGONAL M6		1	1	1	1						
	Q012042000	TORNILLO EXAGON. M6x15		1	1	1	1						
	Q302022000	ARANDELA 16x6x1,2 A304		1	1	1	1						
5	S115013000	CODO LATON		3	3	3	3						
6	S092601000	SOP. GRIFO LLENADO - VACIADO		1	1	1	1						
	Q152004000	TORNILLO APLAST. M5x13 A304		2	2	2	2						
	Q221342000	REMACHE EXAGONAL M5		2	2	2	2						
7	S102111000	CUER.LLAVE PASO AT.CUADRADO		1	1	1	1						
	S012102000	EMBELLECEDOR		1	1	1	1						
	S102110000	MANILLA PLASTICO AGUA CALIEN.		1	1	1	1						
8	S045006000	CASQUILLO GRIFO NIVEL		1	1	1	1						
9	S102124000	GRIFO DE NIVEL C/MANILLA NEG.		1	1	1	1						
10	S105020000	CONDUCCION ENTRADA INFERIOR		1	1	—	—						
10	S145015000	CONDUCCION INFERIOR COMPL.		—	—	1	—						
10	S225017000	CONDUCCION INFERIOR COMPL.		—	—	—	1						
	Q221343000	REMACHE EXAGONAL M6		1	1	1	1						
	Q012042000	TORNILLO EXAGON. M6x15		1	1	1	1						
	Q302022000	ARANDELA 16x6x1,2 A304		1	1	1	1						
	Q306057000	ARANDELA 18x12,5x1,5		3	3	3	3						
11	S102113000	CUER.LLAVE PASO 90°AT.CUADR.		1	1	1	1						
	S012102000	EMBELLECEDOR		1	1	1	1						
	S102109000	MANILLA PLASTICO AGUA FRIA		1	1	1	1						



Nplano
C-1711

Firma
[Signature]

Fecha
2006-05

Aparato
MARMITAS MPG9-10 Y 15 BM

PARTE FUNCIONAL GAS

Lamina
6

Fagor Industrial S.Coop. **FAGOR**
Oñate

MOD.		MARMITAS GAMA 900		ZONA	PARTE FUNCIONAL GAS				PLANO	C-1711	
ITEM	CODIGO	DENOMINACION	TEXTO	MPG9-10 BM	MPG9-15 BM	MPG9-10 BM S	MPG9-15 BM S				NOTAS
1	S275705000	QUEMADOR COMP. MARMITAS		1	1	1	1				
	Q012031000	TORNILLO EXAGONAL M5x10 A304		4	4	4	4				
2	S223002000	CABLEADO LIMITADOR		1	1	1	1				
3	X353007000	SOPORTE TERMOSTATO SEGUR.		1	1	1	1				
	Q221341000	REMACHE EXAGONAL M4		2	2	2	2				
	Q012021000	TORNILLO EXAGONAL M4x10 A304		2	2	2	2				
4	X033001000	TERMOSTATO DE SEGURIDAD		1	1	1	1				
5	X353015000	PLACA AISLANTE		1	1	1	1				
6	S042648000	SOPORTE LIMITADOR		1	1	1	1				
	Q221342000	REMACHE EXAGONAL M5		2	2	2	2				
	Q152004000	TORNILLO APLAST. M5x13 A304		2	2	2	2				
7	U323030000	CABLE BUJIA		1	1	1	1				
8	U333003000	CABLE MASA ENCENDEDOR		1	1	1	1				
	Q523000000	TERMINAL LENGÜETA 6,35 (SIMP.)		1	1	1	1				
	Q151301000	PHILIPS 8x5/8		1	1	1	1				
9	S113034000	PIEZO ELECTRICO		1	1	1	1				
10	S135733000	VENTURI MECANIZADO		1	1	1	1				
11	O628100000	CAMARA DE MEZCLA		1	1	1	1				
	Q012043000	TORNILLO EXAGON. M6x20 A304		1	1	1	1				
12	S012400000	TOBERA Ø 2,20 BUT-PROPANO		1	-	1	-				
12	S032400000	TOBERA Ø 2,45 BUT-PROPANO		-	1	-	1				
12	S012401000	TOBERA Ø 3,10 GAS NATURAL		1	-	1	-				
12	S114401000	TOBERA Ø 3,65 GAS NATURAL		-	1	-	1				
12	S012402000	TOBERA Ø 5,90 GAS VILLA		1	-	1	-				
12	S032401000	TOBERA Ø 6,90 GAS VILLA		-	1	-	1				
13	S025010000	CONDUCCION A QUEMADOR COM.		1	-	1	-				
13	S045025000	CONDUCCION A QUEMADOR COM.		-	1	-	1				
	Q221302000	TUERCA EXAGONAL 1/2G		1	1	1	1				
14	S312105000	TUERCA FIJAC.COND.QUEMADOR		1	1	1	1				
15	S312106000	BICONO Ø16		1	1	1	1				
16	S102103000	BOTON DE MANDO COM.MARMITA		1	1	1	1				

MOD.		MARMITAS GAMA 900		ZONA	PARTE FUNCIONAL GAS				PLANO	C-1711	
ITEM	CODIGO	DENOMINACION	TEXTO	MPG9-10 BM	MPG9-15 BM	MPG9-10 BM S	MPG9-15 BM S				NOTAS
17	S312101000	GRIFO SC. PEL-23S.V D.1,4		1	1	1	1				
18	S312104000	BICONO Ø20		1	1	1	1				
19	S312103000	TUERCA FIJACC. COND. GENERAL		1	1	1	1				
20	Q152004000	TORNILLO APLAST. M5x13 A304		1	1	1	1				
	Q221342000	REMACHE EXAGONAL M5		1	1	1	1				
21	Q012042000	TORNILLO EXAGONAL M6x15		1	1	1	1				
	Q302022000	ARANDELA 16x6x1,2 A304		1	1	1	1				
	Q221343000	REMACHE EXAGONAL M6		1	1	1	1				
22	S105018000	CONDUCCION GRAL.COMPLETA		1	1						
22	S105024000	CONDUCCION GR.COMP.MG9-10S				1					
22	S225002000	CONDUCCION GR.COMP.MG9-15S					1				
23	S105002000	EMBELLECEDOR TUBO ENCENDI.		1	1	1	1				
24	Q221324000	TUERCA 3/4 GAS		1	1	1	1				
25	S042658000	TUBO ENCENDIDO COMPLETO		1	1	1	1				
	Q012031000	TORNILLO EXAGONAL M5x10 A304		2	2	2	2				
26	S042106000	TERMOPAR MARMITA BAÑO MARIA		1	1	1	1				
27	S015012000	TUBO PILOTO MARMITA 100L		1		1					
27	S045031000	TUBO PILOTO MARMITA 150L			1		1				
	X205028000	BICONO Ø 6		1	1	1	1				
	S312107000	MANGUITO TUBO PILOTO		1	1	1	1				
28	X012101000	BUJIA 915.037		1	1	1	1				
29	U134323000	RACORD BICONO Ø 6 958.031		1	1	1	1				
30	R202100000	CONJUNTO SOPORTE PILOTO		1	1	1	1				
	U442138000	INYECTOR Ø 0,25 (BUTANO-PROP)		1	1	1	1				
	U442137000	INYECTOR Ø 0,4 (GAS NATURAL)		1	1	1	1				
	U442138000	INYECTOR Ø 0,25 (GAS VILLA)		1	1	1	1				REGULAR
	Q012041000	TORNILLO EXAGON. M6x10 A304		2	2	2	2				
	Q162040000	TUERCA EXAGONAL M6		2	2	2	2				

MOD.

MARMITAS GAMA 900

ZONA

PIEZAS ESPECIFICAS PARA LOS DISTINTOS
GASES

PLANO

ITEM	CODIGO	DENOMINACION	TEXTO	MPG9-10 BM	MPG9-15 BM	MPG9-10 BM S	MPG9-15 BM S						NOTAS
		<u>BUTANO - PROPANO</u>											
12	S012400000	TOBERA Ø 2,20		1	—	1	—						
12	S032400000	TOBERA Ø 2,45		—	1	—	1						
30	U442138000	INYECTOR Ø 0,25		1	1	1	1						
S/N	U136501000	INDICADOR BUTANO - PROPANO		1	1	1	1						
		<u>GAS NATURAL</u>											
12	S012401000	TOBERA Ø 3,10		1	—	1	—						
12	S114401000	TOBERA Ø 3,65		—	1	—	1						
30	U442137000	INYECTOR PILOTO Ø 0,4		1	1	1	1						
S/N	U134402000	INDICADOR GAS NATURAL		1	1	1	1						
		<u>GAS VILLA</u>											
12	S012402000	TOBERA Ø 5,90		1	—	1	—						
12	S032401000	TOBERA Ø 6,90		—	1	—	1						
30	U442138000	INYECTOR PILOTO Ø 0,25		1	1	1	1						REGULAR
S/N	U134310000	INDICADOR GAS VILLA		1	1	1	1						