

Marmita eléctrica baño maría
Electric indirect boiling pans
Marmites électriques système bain-marie
Elektro-kochkessel indirekt beheizt
Pentole riscaldamento elettrico indiretto
Marmita eléctrica de banho-maria

GAMA 900

Modelos:

ME9-10 BM

ME9-15 BM

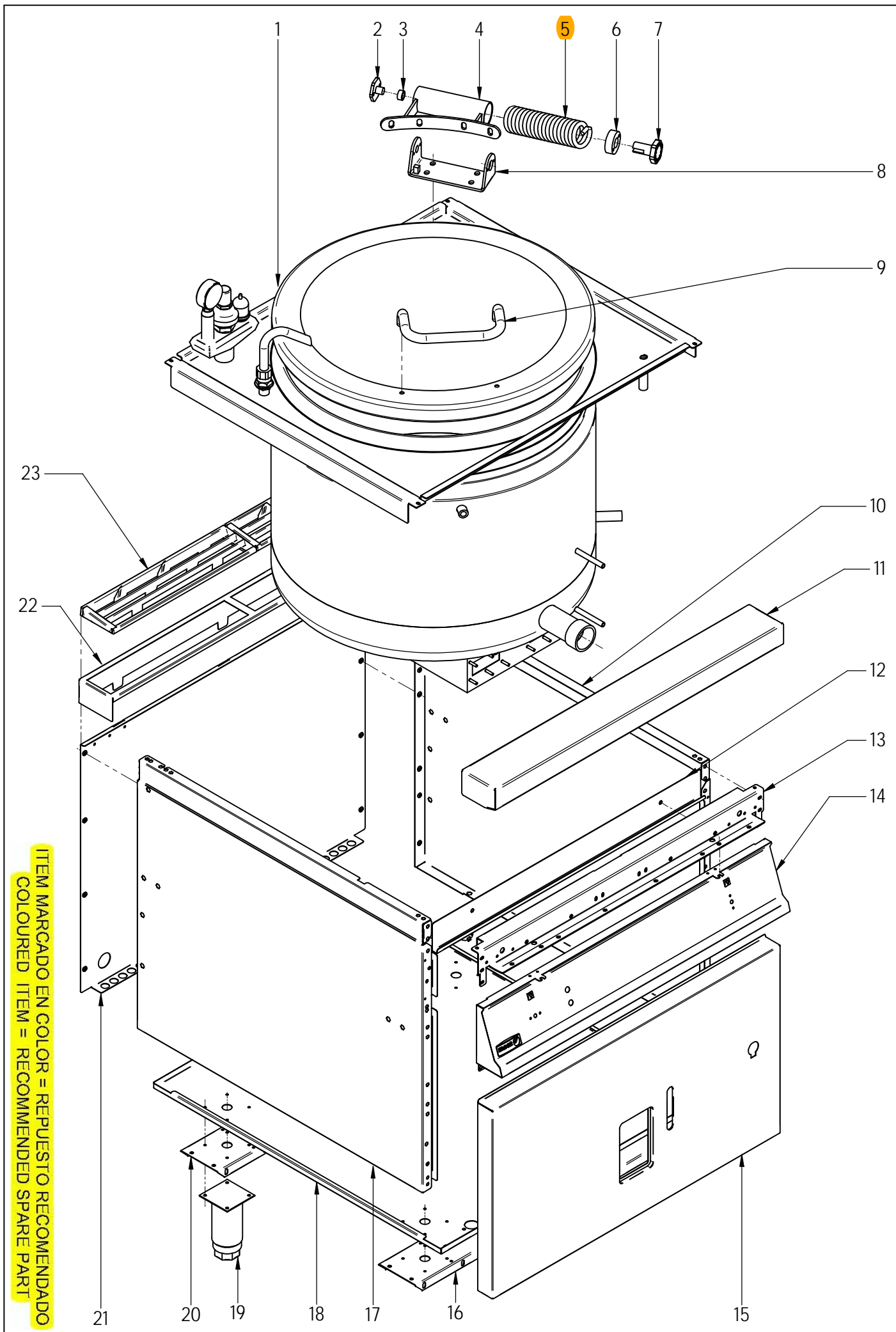
ME9-10 BM 316

Marzo 2009 March

Revisado Julio 2011 July Revised



F A G O R I N D U S T R I A L



ITEM MARCADO EN COLOR = REPUESTO RECOMENDADO
 COLOURED ITEM = RECOMMENDED SPARE PART

N plano	Firma	Fecha	Aparato	MUEBLE	Lamina	Fagor Industrial S.Coop. FAGOR
C-2265	<i>[Signature]</i>	2009-03	MARMITA ME9-10 BM; ME9-15 BM		1	Oñate

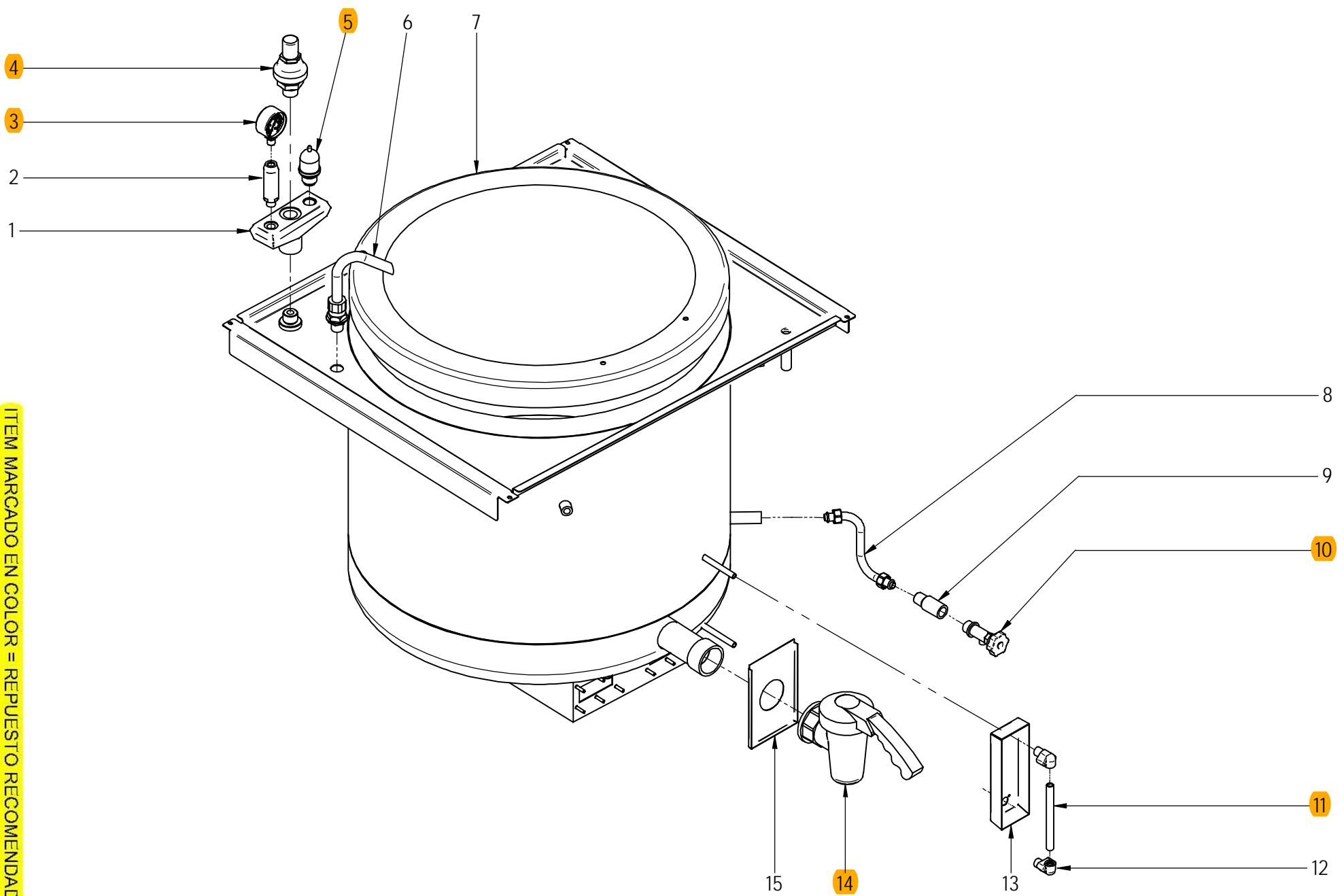
MOD.		MARMITAS GAMA 900 / PAN 900 RANGE		ZONA	MUEBLE / UNIT					PLANO	C-2265
ITEM	CODIGO	DENOMINACION	TEXTO	ME9-10 BM	ME9-10 BM S	ME9-15 BM	ME9-15 BM S	ME9-15 BM 316			NOTAS
1	S166133000	CUBA+TAPA ME9-10 BM	TUB+COVER MG9-10	1	1	-	-	-			
1	S236121000	CUBA+TAPA ME9-15 BM	TUB+COVER ME9-15 BM	-	-	1	1	-			
1	S236126000	CUBA+TAPA ME9-15 BM 316	TUB+COVER ME9-15 BM 316	-	-	-	-	1			
S/Nº	S166134000	CUBA COMPLETA ME9-10 BM	COMPLETE TUB ME9-10 BM	1	1	-	-	-			
S/Nº	S236122000	CUBA COMPLETA ME9-15 BM	COMPLETE TUB ME9-15 BM	-	-	1	1	-			
S/Nº	S236127000	CUBA COMPLETA ME9-15 BM 316	COMPLETE TUB ME9-15 BM 316	-	-	-	-	1			
S/Nº	S036141000	TAPA COMPLETA	COMPLETE COVER	1	1	1	1	-			
S/Nº	S096112000	TAPA COMPLETA 316	COMPLETE COVER	-	-	-	-	1			
S/Nº	S016101000	FILTRO DE CUBA	TUB FILTER	1	1	1	1	1			
	S036117000	SOPORTE FILTRO	FILTER SUPPORT	2	2	2	2	2			
	Q412000000	REMACHE TUBULAR 4x8	TUBULAR RIVET 4x8	8	8	8	8	8			
2	S116119000	GIRO DE ASA	HANDLE ROTATION	1	1	1	1	1			
	Q012041000	TORNILLO EXAGONAL M6x10 A304	HEXAGONAL BOLT M6x10 A304	2	2	2	2	2			
3	S116126000	COJINETE CILINDRICO	CYLINDRICAL BEARING	1	1	1	1	1			
4	S036143000	BISAGRA COMPLETA	COMPLETE HINGE	1	1	1	1	1			
5	S116121000	RESORTE TAPA 07199	SPRING COVER 07199	1	1	1	1	1			
6	S116118000	CASQUILLO	BUSHING	1	1	1	1	1			
7	S116120000	TENSOR MUELLE	TENSIONING SPRING	1	1	1	1	1			
	Q012042000	TORNILLO EXAGONAL M6x15	HEXAGONAL BOLT M6x15	2	2	2	2	2			
	Q262040000	ARANDELA GROW. A6 A304	WASHER GROW. A6 A304	2	2	2	2	2			
8	S036131000	SOPORTE BISAGRA COMPLETA	COMPLETE HINGE SUPPORT	1	1	1	1	-			ELIMINADO 03.05.10
8	S226136000	SOPORTE BISAGRA COMPLETA	COMPLETE HINGE SUPPORT	1	1	1	1	-			INTRODUCIDO 03.05.10
8	S096124000	SOPORTE BISAGRA COMPLET. 316	COMPLETE HINGE SUPPORT	-	-	-	-	1			
S/Nº	S026102000	REFUERZO BISAGRA MARMITAS	COOK. POT HINGE REINFORCE.	1	1	1	1	1			
	Q232050000	ARANDELA A8	WASHER A8	4	4	4	4	4			
	Q262050000	ARANDELA GROW. A8 A304	WASHER GROW. A8 A304	4	4	4	4	4			
	Q212051000	TUERCA SOMBRERO M8	COWL NUT M8	4	4	4	4	4			
9	S036123000	ASA DE TAPA	COVER HANDLE	1	1	1	1	1			
	Q012053000	TORNILLO EXAGONAL M8x20 A304	HEXAGONAL BOLT M8x20 A304	2	2	2	2	2			
	Q302027000	ARANDELA 25x8,4x2	WASHER 25X8.4X2	2	2	2	2	2			

MOD.		MARMITAS GAMA 900 / PAN 900 RANGE		ZONA	MUEBLE / UNIT					PLANO	C-2265	
ITEM	CODIGO	DENOMINACION	TEXTO	ME9-10 BM	ME9-10 BM S	ME9-15 BM	ME9-15 BM S	ME9-15 BM 316				NOTAS
10	X162814000	PANEL LATERAL DERECHO G900	RIGHT SIDE PANEL G900	1	-	1	-	1				
10	S142806000	PANEL LATERAL DERECH. G9-00S	RIGHT SIDE PANEL G9-00S	-	1	-	-	-				
10	S222808000	PANEL LATERAL DERECH. G9-00S	RIGHT SIDE PANEL G9-00S	-	-	-	1	-				
	Q221343000	REMACHE EXAGONAL M6	HEXAGONAL RIVET M6	11	-	11	-	11				
	Q221342000	REMACHE EXAGONAL M5	HEXAGONAL RIVET M5	6	6	6	6	6				
	Q012053000	TORNILLO EXAGONAL M8x20 A304	HEXAGONAL BOLT M8x20 A304	2	-	2	-	2				
	Q012031000	TORNILLO EXAGONAL M5x10 A304	HEXAGONAL BOLT M5x10 A304	-	2	-	2	-				
11	S105402000	ANTERIOR DE MESA 1M	BENCH FRONT 1M	1	-	1	-	1				
	Q152004000	TORNILLO APLAST. M5x13 A304	MUSHROOM HEAD BOLT M5x13 A	2	-	2	-	2				
	Q302022000	ARANDELA 16x6x1,2 A304	WASHER 16x6x1.2 A304	2	-	2	-	2				
12	S162609000	CANALETA RECOGE-AGUAS	WATER COLLECT CHANNEL	1	1	1	1	1				
	Q221342000	REMACHE EXAGONAL M5	HEXAGONAL RIVET M5	2	2	2	2	2				
	Q152004000	TORNILLO APLAST. M5x13 A304	MUSHROOM HEAD BOLT M5x13 A	2	2	2	2	2				
13	S222606000	ESCUADRA INTE. ANT. MESA 1M	BENCH FRONT INT BRACKET 1M	1	1	1	1	1				
	Q221342000	REMACHE EXAGONAL M5	HEXAGONAL RIVET M5	7	7	7	7	7				
	Q012032000	TORNILLO EXAGONAL M5X15	HEXAGONAL BOLT M5x15	6	6	6	6	6				
14	S162807000	PORTAMANDOS MARMITA ELECT.	ELECT. PAN CONTROL HOLDER	1	1	1	1	1				
	Q152004000	TORNILLO APLAST. M5x13 A304	MUSHROOM HEAD BOLT M5x13 A	4	4	4	4	4				
	Q221343000	REMACHE EXAGONAL M6	HEXAGONAL RIVET M6	2	2	2	2	2				
	Q151336000	TORNILLO SOPORTE GUIAS	GUIDE SUPPORT BOLT	2	2	2	2	2				
	Q302022000	ARANDELA 16x6x1,2 A304	WASHER 16x6x1.2 A304	2	2	2	2	2				
	U022836000	ESCUDO FAGOR	FAGOR EMBLEM	1	1	1	1	1				
	Q221023000	CLIP SUJECIÓN RÁPIDA Ø 5	RAPID FASTENING CLIP Ø5	2	2	2	2	2				
15	S162806000	PANEL FRONTAL ME9-10 BM	FRONT PANEL ME9-10 BM	1	-	-	-	-				
15	S162809000	PANEL FRONTAL ME9-10 BM S	FRONT PANEL ME9-10 BM S	-	1	-	-	-				
15	S232806000	PANEL FRONTAL ME9-15 BM	FRONT PANEL ME9-15 BM	-	-	1	1	1				
	Q012042000	TORNILLO EXAGONAL M6x15	HEXAGONAL BOLT M6x15	2	2	2	2	2				
	Q302022000	ARANDELA 16x6x1,2 A304	WASHER 16x6x1.2 A304	2	2	2	2	2				
16	S102610000	LISTON SOPORTE PATAS ANT. 1M	FRONT LEG SUPPORT STRIP 1M	1	-	1	-	1				

MOD.		MARMITAS GAMA 900 / PAN 900 RANGE		ZONA	MUEBLE / UNIT					PLANO	C-2265
ITEM	CODIGO	DENOMINACION	TEXTO	ME9-10 BM	ME9-10 BM S	ME9-15 BM	ME9-15 BM S	ME9-15 BM 316			NOTAS
17	X162813000	PANEL LATERAL IZQUIERDO G900	LEFT SIDE PANEL G900	1	-	1	-	1			
17	S142805000	PANEL LATERAL IZQUIERD. G900S	LEFT SIDE PANEL G900S	-	1	-	-	-			
17	S222807000	PANEL LATERAL IZQUIERD. G915S	LEFT SIDE PANEL G915S	-	-	-	1	-			
	Q221343000	REMACHE EXAGONAL M6	HEXAGONAL RIVET M6	11	-	11	-	11			
	Q221342000	REMACHE EXAGONAL M5	HEXAGONAL RIVET M5	6	6	6	6	6			
	Q012053000	TORNILLO EXAGONAL M8x20 A304	HEXAGONAL BOLT M8x20 A304	2	-	2	-	2			
	Q012031000	TORNILLO EXAGONAL M5x10 A304	HEXAGONAL BOLT M5x10 A304	-	2	-	2	-			
18	S162617000	BASE INFERIOR ME900	LOWER BASE	1	-	1	-	1			
18	S162618000	BASE INFERIOR ME9-10 S	LOWER BASE ME9-10 S	-	1	-	-	-			
18	S362810000	BASE INFERIOR S	LOWER BASE S	-	-	-	1	-			
	Q221343000	REMACHE EXAGONAL M6	HEXAGONAL RIVET M6	2	2	2	2	2			
	Q162040000	TUERCA EXAGONAL M6	HEXAGONAL NUT M6	4	-	4	-	4			
19	X260151000	PATA REGULABLE	ADJUSTABLE LEG	4	-	4	-	4			
	Q411304000	REMACHE AVIBULB Ø4,8	AVIBULB RIVET Ø4.8	16	-	16	-	16			
20	S102611000	LISTON SOPORTE PATAS POS.1M	REAR LEG SUPPORT STRIP 1M	1	-	1	-	1			
	Q012042000	TORNILLO EXAGONAL M6x15	HEXAGONAL BOLT M6x15	8	-	8	-	8			
	Q302022000	ARANDELA 16x6x1,2 A304	WASHER 16x6x1.2 A304	8	-	8	-	8			
	Q232040000	ARANDELA A6	WASHER A6	8	-	8	-	8			
21	U562853000	PANEL POSTERIOR 1M G9-00	REAR PANEL 1M G9-00	1	-	1	-	1			
21	X242817000	PANEL POSTERIOR 1M G9-10S	REAR PANEL 1M G9-10S	-	1	-	-	-			
21	S372816000	PANEL POSTERIOR 1M G9-15 S	REAR PANEL 1M G9-15 S	-	-	-	1	-			
	Q419005000	REMACHE 4x8 ALMG3 / ALUMINIO	RIVET 4X8 ALMG3 / ALUMINIUM	8	8	8	8	8			
22	R205439000	SOPORTE EMBELLECEDOR 1M	TRIM SUPPORT 1M	1	1	1	1	-			
22	R205439000	SOPORTE EMBELLECEDOR 1M	TRIM SUPPORT 1M	-	-	-	-	1			ELIMINADO 01.03.10
23	R205425000	EMBELLECEDOR ESMALTE	ENAMEL TRIM	2	2	2	2	-			
23	R205425000	EMBELLECEDOR ESMALTE	ENAMEL TRIM	-	-	-	-	2			ELIMINADO 01.03.10
23	S095412000	EMBELLEC. CHIMENEA ME 304	FIREPLACE TRIM ME 304	-	-	-	-	1			INTRODUCIDO 01.03.10

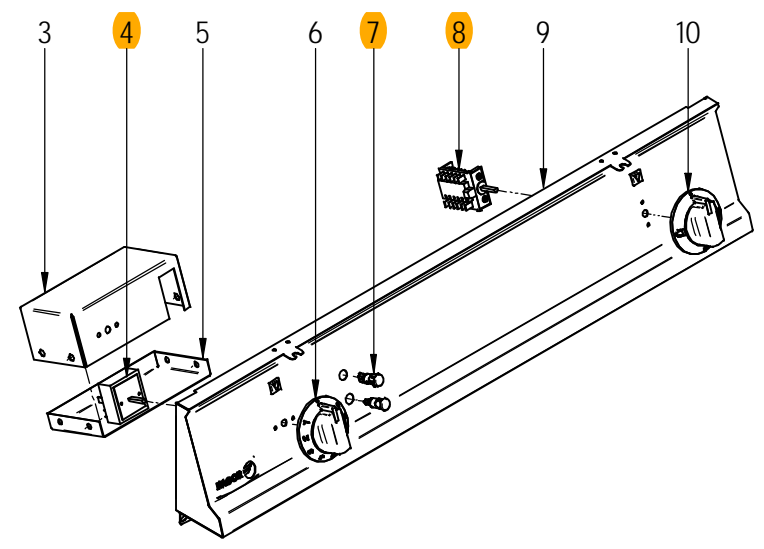
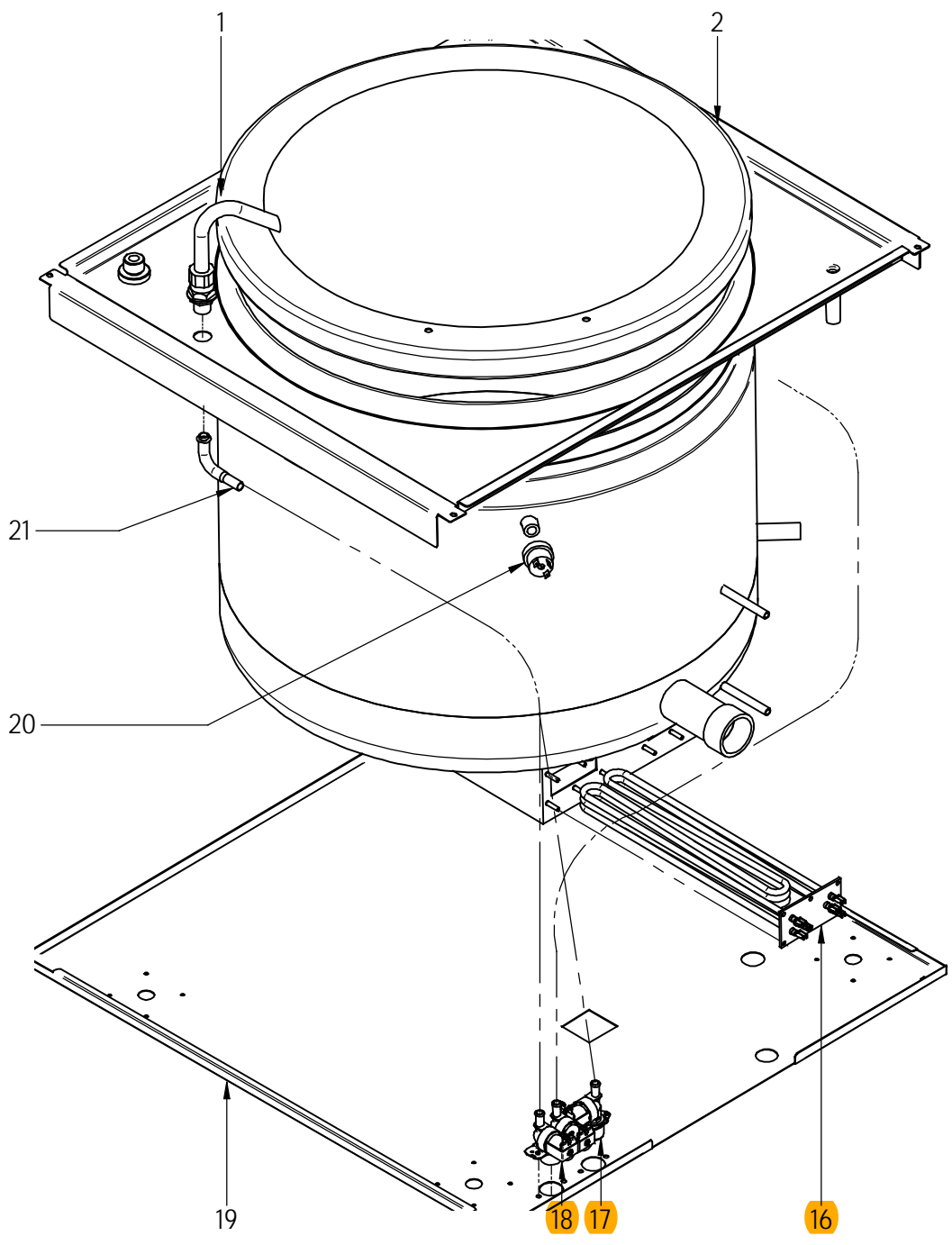
N plano	C-2266
Firma	
Fecha	2009-03
Aparato	MARMITA ME9-10 BM;ME 9-15 BM
VALVULAS	
Lamina	2
Fagor Industrial S. Coop. Onda	

ITEM MARCADO EN COLOR = REPUESTO RECOMENDADO
 COLOURED ITEM = RECOMMENDED SPARE PART

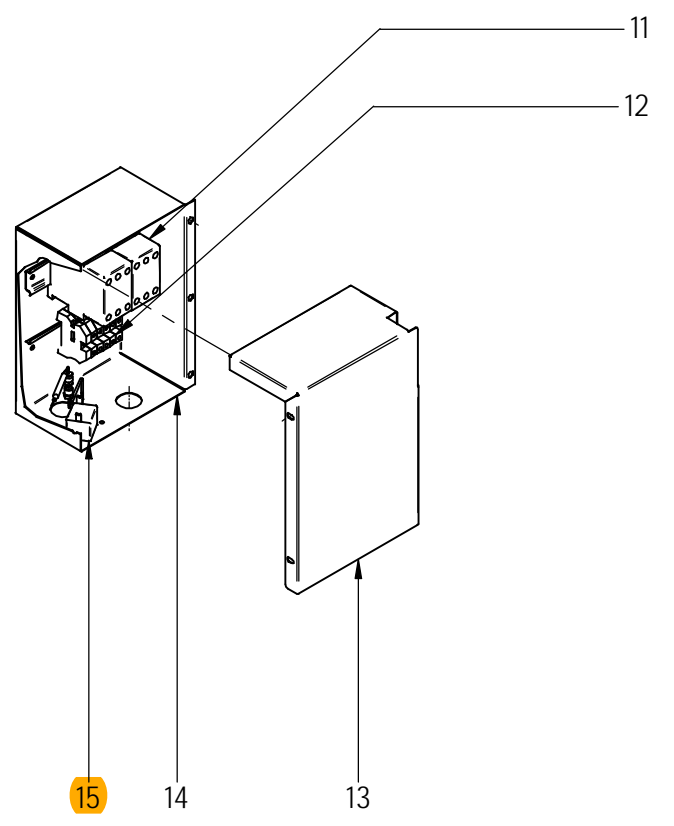


MOD.		MARMITAS GAMA 900 / PAN 900 RANGE		ZONA		VALVULAS					PLANO		C-2266
ITEM	CODIGO	DENOMINACION	TEXTO	ME9-10 BM	ME9-10 BM S	ME9-15 BM	ME9-15 BM S	ME9-15 BM 316				NOTAS	
1	S022100000	SOPORTE 3 SALIDAS 22805062	3-OUTPUT SUPPORT 22805062	1	1	1	1	1					
	Q306063000	ARANDELA Ø34x26,7x1,5	WASHER Ø34x26.7x1.5	1	1	1	1	1					
2	S022102000	PORTAMANOMETRO 2210617	MANOMETERHOLDER 2210617	1	1	1	1	1					
	Q306066000	ARANDELA Ø23,9x16,6x3	WASHER Ø23.9X16.6X3	1	1	1	1	1					
3	9220815000	MANOMETRO 36303601	MANOMETER 36303601	1	1	1	1	1					
4	S022101000	VALVULA SEGURIDAD 01508004	SAFETY VALVE 01508004	1	1	1	1	1					
	Q306063000	ARANDELA Ø34x26,7x1,5	WASHER Ø34x26.7x1.5	1	1	1	1	1					
5	S022103000	VALVULA PRESION 01509004	PRESSURE VALVE 01509004	1	1	1	1	1					
	Q306064000	ARANDELA Ø29,8x24,8x1,5	WASHER Ø29.8x24.8x1.5	1	1	1	1	1					
6	S052100000	TUBO LLENADO 01102113	FILLER PIPE 01102113	1	1	1	1	1					
7	S166134000	CUBA COMPLETA ME9-10 BM	COMPLETE TUB ME9-10 BM	1	1	-	-	-					
7	S236122000	CUBA COMPLETA ME9-15 BM	COMPLETE TUB ME9-15 BM	-	-	1	1	-					
7	S236127000	CUBA COMPLETA ME9-15 BM 316	COMPLETE TUB ME9-15 BM 316	-	-	-	-	1					
8	S025006000	CONDUC. PURGA COMPL. INF.	LOWER COMPL. BLEED PIPE	1	1	-	-	-					
8	S025006000	CONDUC. PURGA COMPL. INF.	LOWER COMPL. BLEED PIPE	1	1	2	2	2				ELIMINADO 01.02.09	
9	S045006000	CASQUILLO GRIFO NIVEL	LEVEL TAP BUSHING	1	1	1	1	1					
10	S102124000	GRIFO DE NIVEL C/MANILLA NEG	LEVEL TAP WITH BLACK HANDLE	1	1	1	1	1					
11	S042102000	TUBO NIVEL SERIGRAFIADO	PRINTED LEVEL PIPE	1	1	1	1	1					
S/Nº	S082101000	TUERCA 3/8	NUT 3/8	2	2	2	2	2					
S/Nº	U265008000	BICONO Ø10	BICONE Ø10	2	2	2	2	2					
12	S042101000	RACORD VISOR NIVEL	LEVEL SIGHT CONNECTION	2	2	2	2	2					
	Q307069000	JUNTA TORICA 17.26X12.36X2.5	O-RING 17.26X12.36X2.5	2	2	2	2	2					
13	S042647000	PROTECCION VISUALIZADOR	DISPLAY PROTECTION	1	1	1	1	1					
	Q032021000	TORNILLO ALOMADO M4X10	CURVED SCREW M4X10	4	4	4	4	4					
14	S102125000	GRIFO VACIADO 2"	DRAINAGE TAP 2"	1	1	1	1	1					
15	S112803000	CUBIERTA GRIFO MG-900	TAP COVER MG-900	1	1	1	1	1					
S/Nº	S162103000	MUELLE MARMITA ELECTRICA	ELECTRIC PAN SPRING	1	1	1	1	1					

N plano
C-2267
 Firma
 Fecha
2009-03
 Aparato
MARMITA ME9-10 BM; ME9-15 BM
 CONJUNTO FUNCIONAL
 Laminia
3
 Fagor Industrial S. Coop. **FAGOR**
 Onda



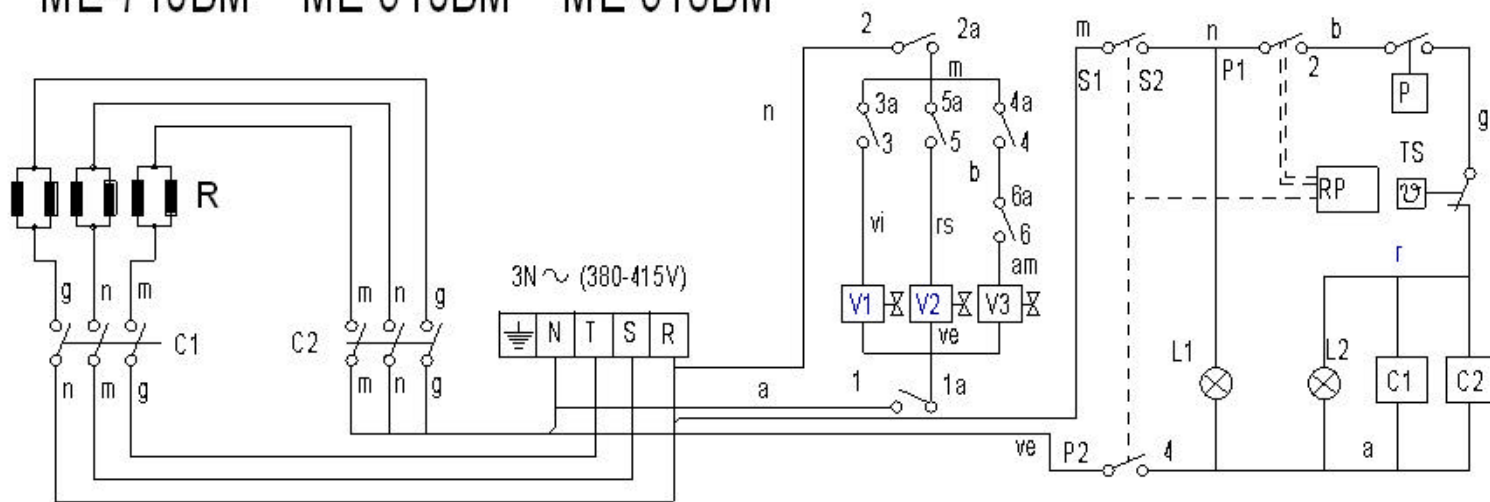
ITEM MARCADO EN COLOR = REPUESTO RECOMENDADO
 COLOURED ITEM = RECOMMENDED SPARE PART



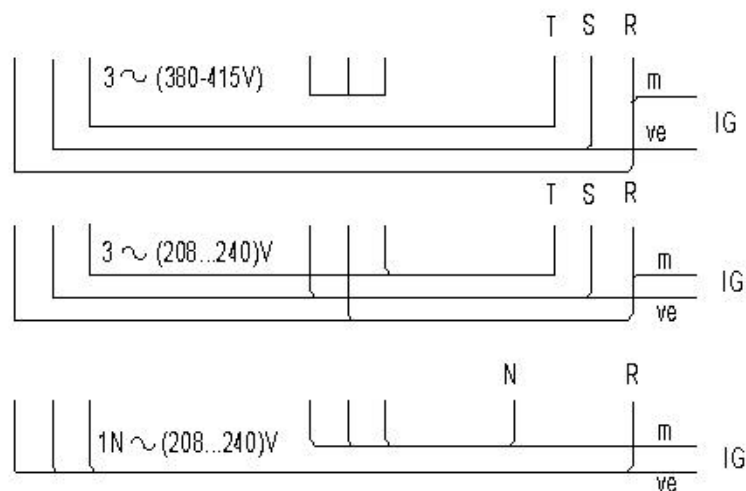
MOD.		MARMITAS GAMA 900 / PAN 900 RANGE		ZONA		CONJUNTO FUNCIONAL / FUNCTIONAL UNIT					PLANO		C-2267
ITEM	CODIGO	DENOMINACION	TEXTO	ME9-10 BM	ME9-10 BM S	ME9-15 BM	ME9-15 BM S	ME9-15 BM 316					NOTAS
1	S052100000	TUBO LLENADO 01102113	FILLER PIPE 01102113	1	1	1	1	1					
2	S166134000	CUBA COMPLETA ME9-10 BM	COMPLETE TUB ME9-10 BM	1	1	-	-	-					
2	S236122000	CUBA COMPLETA ME9-15 BM	COMPLETE TUB ME9-15 BM	-	-	1	1	-					
2	S236127000	CUBA COMPLETA ME9-15 BM 316	COMPLETE TUB ME9-15 BM 316	-	-	-	-	1					
3	S162612000	CAJA PROTEC REGUL ENERGIA	ENERGY CTRL PROTEC BOX	1	1	1	1	1					
	Q221342000	REMACHE EXAGONAL M5	HEXAGONAL RIVET M5	4	4	4	4	4					
4	S333001000	REGULADOR DE ENERGIA	ENERGY REGULATOR	1	1	1	1	1					
	Q151320000	TORN. ALOMADO M4X6 H.ZINCADO	HEXAGONAL CURVED HEAD M4X6	2	2	2	2	2					
5	S162613000	TAPA INF. CAJA PROTECC. REG	CTRL. PROTECT. BOX LOWER CO	1	1	1	1	1					
	Q152004000	TORNILLO APLAST. M5x13 A304	MUSHROOM HEAD BOLT M5x13 A304	4	4	4	4	4					
6	S162102000	BOTON DE MANDO MARMITA ME9-	PAN CONTROL BUTTON ME9-	1	1	1	1	1					
7	R693056000	PILOTO AMBAR 41227000A4	AMBER PILOT 41227000A4	1	1	1	1	1					
S/Nº	R693055000	PILOTO VERDE 41227000C7	GREEN PILOT 41227000C7	1	1	1	1	1					
8	R693004000	CONMUTADOR DE FUNCIONES	FUNCTIONS SWITCH	1	1	1	1	1					
	Q042022000	TORNILLO AVELLANADO M4X15	COUNTERSUNK BOLT M4x15	2	2	2	2	2					
9	S162807000	PORTAMANDOS MARMITA ELECT.	ELECT. PAN CONTROL HOLDER	1	1	1	1	1					
10	S142107000	MANDO AGUA MARMITA BM	WATER PAN CONTROL BM	1	1	1	1	1					
11	X183011000	CONTACTOR 3RT1024-1AN20 230	CONTACTOR 3RT1024-1AN20 230	2	2	2	2	2					
S/Nº	Z103084000	GUIA CONTACTOR L-138 "	CONTACTOR GUIDE L-138 "	1	1	1	1	1					
	Q419005000	REMACHE 4X8 ALMG3 / ALUMINIO	RIVET 4X8 ALMG3 / ALUMINIUM	2	2	2	2	2					
12	Z683069000	BORNES 16	TERMINALS 16	3	3	3	3	3					
	Z683097000	BORNA PASO WDU16 10204.8	STEP TERMINAL WDU16 10204.8	1	1	1	1	1					
	Z683070000	BORNA A TIERRA WEIDMULLER	TERMINAL TO EARTH WEIDMULLER	1	1	1	1	1					
	Z683096000	TOPE FINAL WEW35 10590.0	END STOP WEW35 10590.0	1	1	1	1	1					
	Z683068000	SEÑALIZ.DEK-6WEIDMULLER	SIGNS DEK-6WEIDMULLER	1	1	1	1	1					
S/Nº	Z103084000	GUIA CONTACTOR L-138 "	CONTACTOR GUIDE L-138 "	1	1	1	1	1					
	Q419005000	REMACHE 4X8 ALMG3 / ALUMINIO	RIVET 4X8 ALMG3 / ALUMINIUM	2	2	2	2	2					
13	S093014000	TAPA CAJA ELECTRICA G9-00	ELECTRIC BOX COVER G9-00	1	1	1	1	1					
	Q152004000	TORNIL. APLASTADO M5X13 A 304	FLAT HEADED SCREW M5x13 A 304	3	3	3	3	3					

MOD.		MARMITAS GAMA 900 / PAN 900 RANGE		ZONA	CONJUNTO FUNCIONAL / FUNCTIONAL UNIT					PLANO	C-2267
ITEM	CODIGO	DENOMINACION	TEXTO	ME9-10 BM	ME9-10 BM S	ME9-15 BM	ME9-15 BM S	ME9-15 BM 316			NOTAS
14	S092606000	CAJA ELECTRICA	ELECTRIC BOX	1	1	1	1	1			
	Q221342000	REMACHE EXAGONAL M5	HEXAGONAL RIVET M5	3	3	3	3	3			
	Q152004000	TORNIL. APLASTADO M5X13 A 304	FLAT HEADED SCREW M5x13 A 304	2	2	2	2	2			
15	Z213014000	LIMITADOR TECASA P.	LIMITER TECASA P.	1	1	1	1	1			
	Q151320000	TORN. ALOMADO M4X6 H.ZINCADO	HEXAGONAL CURVED HEAD M4X6	2	2	2	2	2			
S/Nº	Z203060000	AMARRE LIMITADOR TECASA	LIMITER FASTENING TECASA	1	1	1	1	1			
	Q221341000	REMACHE EXAGONAL M4	HEXAGONAL RIVET M4	2	2	2	2	2			
	Q012021000	TORNILLO EXAGONAL M4X10	HEXAGONAL BOLT M4X10	2	2	2	2	2			
16	R143000000	RESISTENCIA 3000WX3	RESISTOR 3000WX3	2	2	2	2	2			
	Q163140000	TUERCA EXAGONAL M6 LATON	HEXAGONAL NUT M6 BRASS	12	12	12	12	12			
S/Nº	R145012000	JUNTA CIERRE RESISTENCIAS	RESISTOR CLOSING SEAL	2	2	2	2	2			
17	Z701135000	ELECTROVALVULA SIMP. 220V	SIMPLE SOLENOID VALVE 220V	1	1	1	1	1			
18	P255001000	ELECTROVALVULA DOBLE	DOUBLE SOLENOID VALVE	1	1	1	1	1			
	S222645000	PROT. ELECTROVALVULA M900	SOLENOID PROTECTION M900	1	1	1	1	1			INTRODUCIDO 01.12.09
	S222646000	TAPA PROTEC. ELECTR. M900	PROT. COVER SOLENOID M900	1	1	1	1	1			INTRODUCIDO 01.12.09
	Z601156000	REGULADOR 8L RO. 254.034	REGULATOR 8L RED 254.034	2	2	2	2	2			
	Q032021000	TORNILLO ALOMADO M4X10	CURVED SCREW M4X10	4	4	4	4	4			
19	S162617000	BASE INFERIOR ME900	LOWER BASE	1	1	1	1	1			
20	S093000000	PRESOSTATO	PRESSURE SWITCH	1	1	1	1	1			
21	S565027000	TUBO ENTRADA TUBO LLENADO	INTAKE PIPE FILLER PIPE	1	1	1	1	1			
	Q306024000	ARANDELA JUNTA Ø18X12.5X1.5	WASHER SEAL Ø18X12.5X1.5	1	1	1	1	1			
	3676900000	TUBO GOMA NEGRA Ø 17*10	BLACK RUBBER PIPE 17*10	3	3	3	3	3			
	Q881308000	ABRAZADERA 8-14L	CLAMP 8-14L	6	6	6	6	6			
S/Nº	Z201106000	RACORD EN Y	Y-CONNECTION	1	1	1	1	1			
S/Nº	Z602121000	MANGUERA ENTRADA AGUA	WATER INTAKE HOSE	—	2	—	2	—			

ME-710BM ME-910BM ME-915BM



- IG: Interruptor general
- C1, C2: Contactor de calentamiento
- L1: Lám para funcionamiento
- L2: Lám para calentamiento
- P: Presostato 0,3 bares
- R: Resistencias
- RP: Regulador de energía.
- TS: Termostato Seguridad (125°)
- V1: Válvula Agua Caliente
- V2: Válvula Agua Fria
- V3: Válvula Agua Cámara

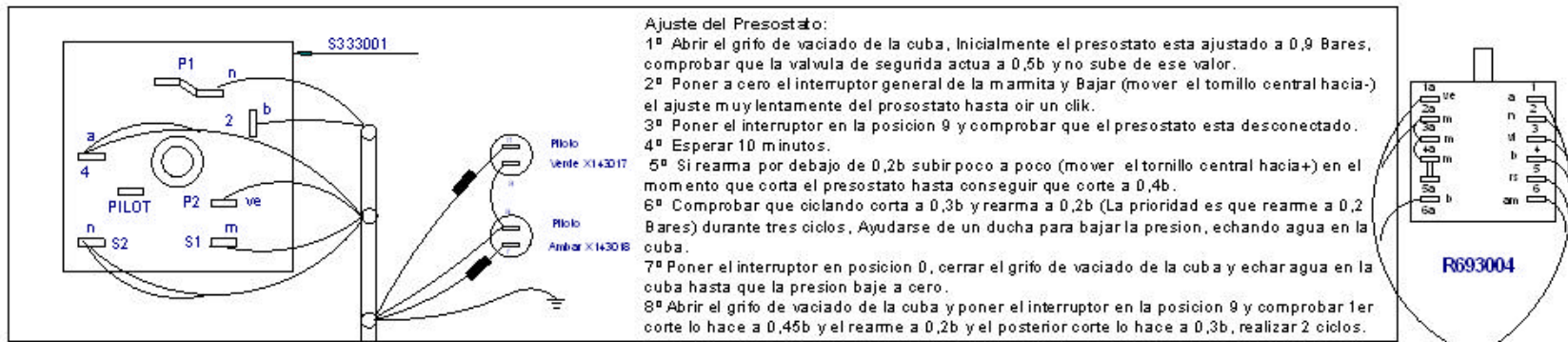


POSICION	%	±2%	P1 - 2		P2 - 4	S1 - S2
			TON	TON+TOF		
0	0	0	0	∞		
52°	6%	3"	45"	X	X	
84°	10%	4"	38"	X	X	
116°	15%	5"	32"	X	X	
148°	25%	7"	29"	X	X	
180°	30%	9"	30"	X	X	
212°	40%	13"	32"	X	X	
244°	55%	21"	37"	X	X	
276°	75%	45"	60"	X	X	
308°	100%	∞	∞	X	X	

- ve = verde-green-vert
- r = rojo-red-rouge
- m = marron-brown-marron
- g = gris-grey-gris
- n = negro-black-noir
- a = azul-blue-bleu
- b = blanco-white-blanc
- vi = violeta-violette-violet
- am/ve = amarillo/verde
- yellow/green-june/vert

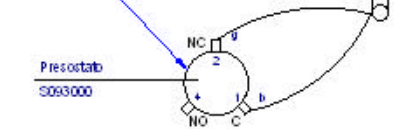
S333003000

Esquema teórico ME-710BM, ME-910BM		S333003000	
N°	Pieza	Material	N° Clasificación
N°	Modificación	Proyectado de	Fecha
1	Introducción de la Tabla del Regulador de Energía	M. Mailló	09-05-2003
		Tolerancias generales	
		$±0,1$ 5-25 ± : $±0,05$ 25-50 ± : $±0,1$ 50-100 ± : $±0,15$ > 100 ± : $±0,2$	
Dibuñado: J. GONZALEZ Proyectado: M. Mailló Comprobado: [Firma] Escala:		Fecha: 31-05-1997 31-05-1997 31-05-1997 FAGOR Fagor Industrial/Coop. E.R. Miraflores	
		Mecanizado a pedido	
		Precio unitario: HC-72844 -1 Sustituye al N°: Sustituido por:	
Falso: nunca debe usarse la versión que habiendo sido			



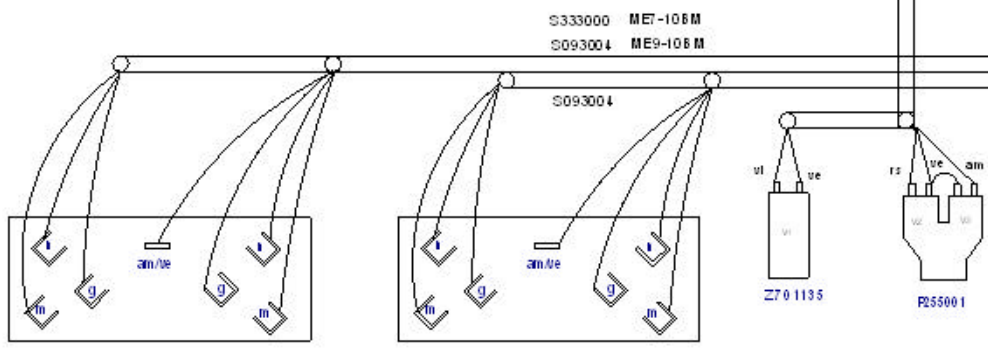
Ajuste del Presostato:
 1º Abrir el grifo de vaciado de la cuba, inicialmente el presostato esta ajustado a 0,9 Bares, comprobar que la valvula de seguridad actua a 0,5b y no sube de ese valor.
 2º Poner a cero el interruptor general de la marmita y Bajar (mover el tomillo central hacia-) el ajuste muy lentamente del presostato hasta oír un click.
 3º Poner el interruptor en la posición 9 y comprobar que el presostato esta desconectado.
 4º Esperar 10 minutos.
 5º Si reama por debajo de 0,2b subir poco a poco (mover el tornillo central hacia+) en el momento que corta el presostato hasta conseguir que corte a 0,4b.
 6º Comprobar que ciclando corta a 0,3b y rearma a 0,2b (La prioridad es que rearme a 0,2 Bares) durante tres ciclos, Ayudarse de una ducha para bajar la presion, echando agua en la cuba.
 7º Poner el interruptor en posición 0, cerrar el grifo de vaciado de la cuba y echar agua en la cuba hasta que la presion baje a cero.
 8º Abrir el grifo de vaciado de la cuba y poner el interruptor en la posición 9 y comprobar 1er corte lo hace a 0,45b y el rearme a 0,2b y el posterior corte lo hace a 0,3b, realizar 2 ciclos.

¡OJO MUY IMPORTANTE!
 Apretar con la mano de forma muy suave y luego apretar con la llave.

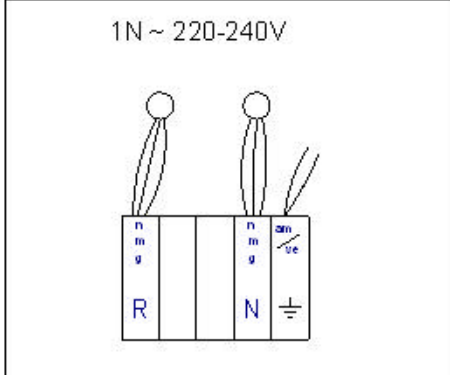
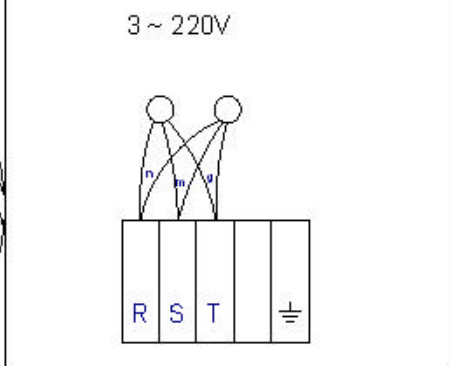
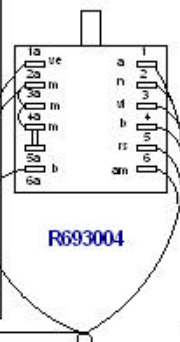


Esquema de bobinas

S583001	ME7-106 M
S333030	ME9-xx 6M
S333030	MP9-xx 6M



ME 9-106 M Z721701 9,6 kW 230V
 ME 7-106 M R143000 9KW 230V



3 ~ 380-440V SIN NEUTRO
 U803072 R: 150k W 1/4W
 Cambiar regulador de energia S333001 por HD63011
 ME9-10 BM: Cambiar Contactor X183011 por X183067
 ME7-106M: Cambiar Contactor Z203050 por HD63010
 Cambiar cable verde de 2C2 a 4C1

Plano de montaje 380-415V		S-333002			
Nº	Pieza	Cart.	Material	Nº Clasificación	Acabado
Nº	Modificación		Proyectado de	Fecha	Tolerancias generales
1	De R143000 a Z721701 en ME710		Plazaola	9-2-99	<3±
2	De S333000 a S333030/de Z891751 a Z721701				5-25±
3	Introducir Versión 400V sin Neutro		M.Mallo	28-09-2006	>100±
4	CAMBIA R DE RESISTENCIAS		M.Mallo	08-05-2007	0±
5	Plazaola sigue fabricando la tarjeta electrónica		e. carascal	2008-03-06	
Dibujado		Firma	Fecha	Mecanizado a pedido	
Proyectado		HONTXI	19/6/97		
Comprobado				Fagor Industrial (Coop. E), Miraflores	
Ejecutado				Plano número	
		MARMITAK		HC-72843-04	
				Sustituye al Nº	
				Sustituido por	