
DESPIECE TECNICO

Marmitas Eléctricas
Electric Boiling Pans
Marmites Electriques
Elektro Kochkessel
Pentole Elettriche

Gama 900

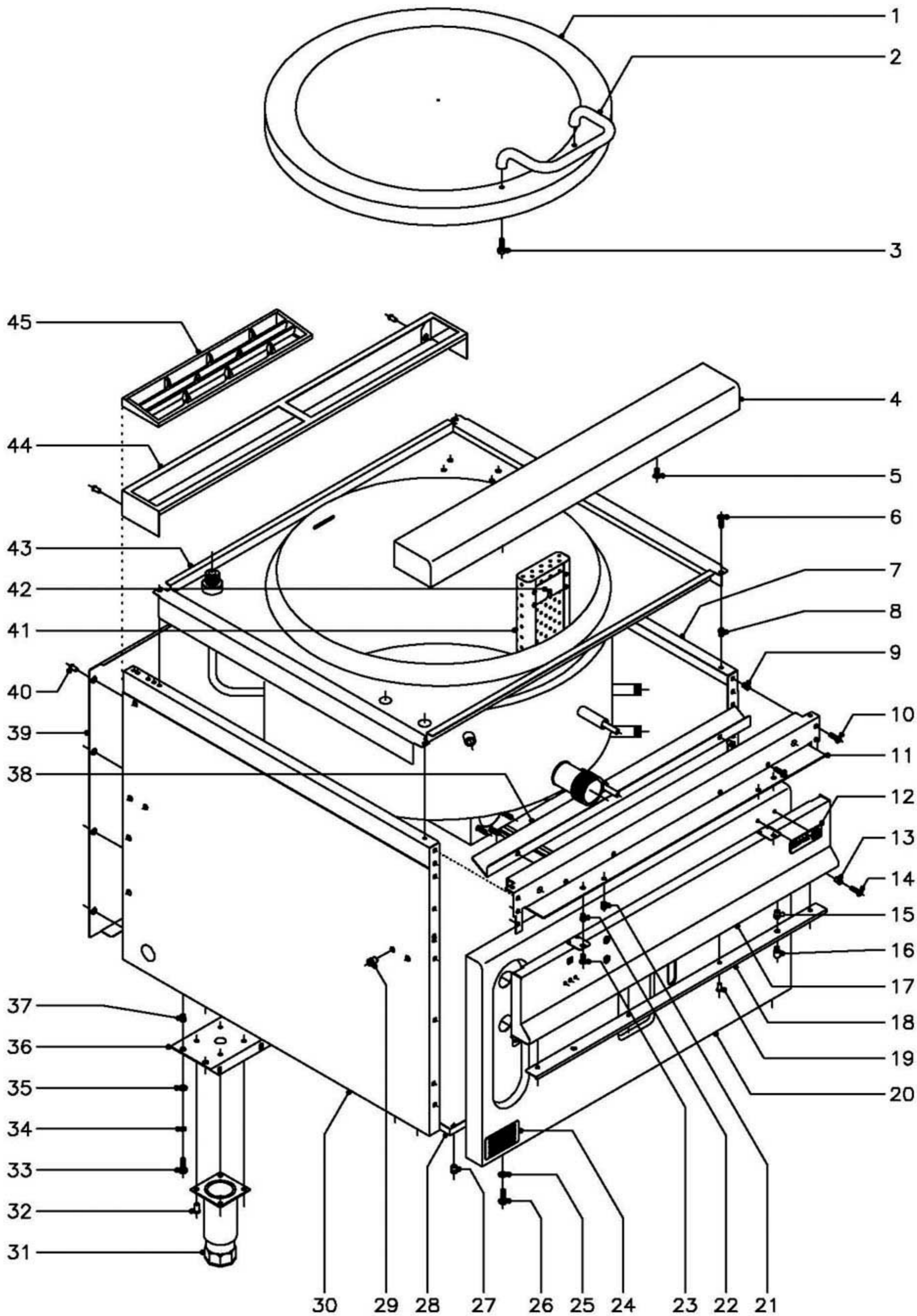
Modelos:

ME9-10 BM // ME9-15 BM

Junio 2001 June

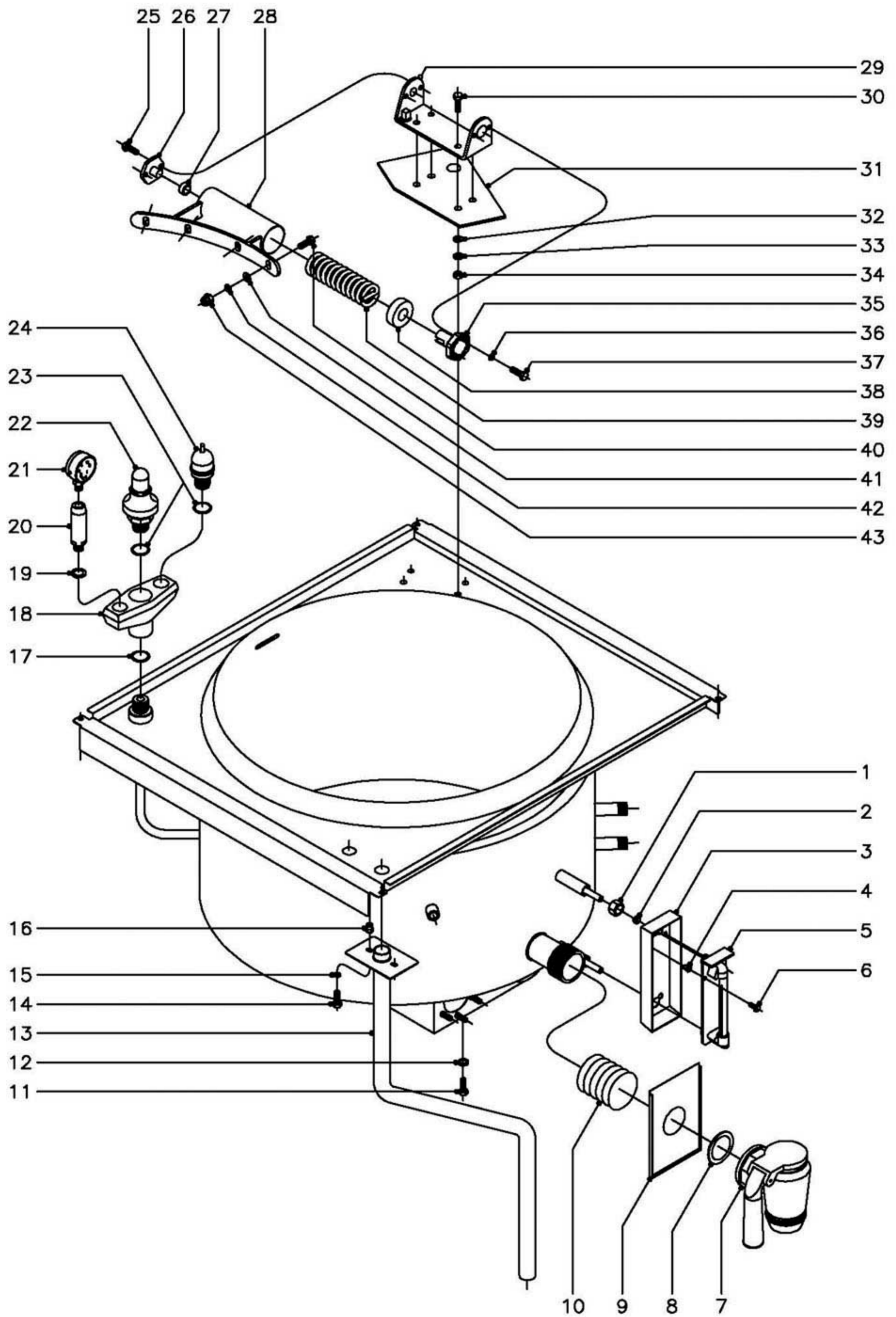
FAGOR 

Fagor Industrial



ITEM	CODIGO	DENOMINACION	TEXTO	ME9-10 BM	ME9-15 BM	ME9-10 BM S	ME9-15 BM S											NOTAS
1	S036141	Tapa		1	1	1	1											
2	S036123	Asa de tapa		1	1	1	1											
3	Q012053	Tornillo exagonal M-8x20		2	2	2	2											
4	R165431	Anterior de mesa		1	1	1	1											
5	Q152004	Tornillo aplastado M-5x13		2	2	2	2											
6	Q152004	Tornillo aplastado M-5x13		4	4	4	4											
7	X162811	Panel lateral derecho		1	1	-	-											
7	X192805	Panel lateral derecho		-	-	1	-											
7	S372812	Panel lateral derecho		-	-	-	1											
8	Q221342	Remache exagonal M-5		4	4	4	4											
9	Q221342	Remache exagonal M-5		6	6	6	6											
10	Q152004	Tornillo aplastado M-5x13		6	6	6	6											
11	R162613	Escuadra amarre anterior mesa		1	1	1	1											
12	U262806	Escudo FAGOR		1	1	1	1											
	Q221023	Clips sujecion escudo		2	2	2	2											
13	Q221342	Remache exagonal M-5		2	2	2	2											
14	Q152004	Tornillo aplastado M-5x13		2	2	2	2											
15	Q221343	Remache exagonal M-6		1	1	1	1											
16	Q151336	Tornillo soporte guia		1	1	1	1											
17	S092809	Panel portamandos		1	1	1	1											
18	S032807	Protector		1	1	1	1											
19	Q419005	Remache tubular Ø4x8		4	4	4	4											
20	S082801	Panel frontal		1	-	-	-											
20	S092810	Panel frontal		-	1	-	1											
20	S292803	Panel frontal		-	-	1	-											
21	Q221342	Remache exagonal M-5		2	2	2	2											
22	Q221342	Remache exagonal M-5		2	2	2	2											
23	Q152004	Tornillo aplastado M-5x13		2	2	2	2											
24	S326540	Papel polyester 65x118		1	1	1	1											Placa matricula

MOD.		MARMITAS		ZONA	MUEBLE				PLANO	C-1063	
ITEM	CODIGO	DENOMINACION	TEXTO	ME9-10 BM	ME9-15 BM	ME9-10 BM S	ME9-15 BM S				NOTAS
25	Q302022	Arandela plana Ø16xØ6x1,2		2	2	2	2				
26	Q012042	Tornillo exagonal M-6x15		2	2	2	2				
27	Q221343	Remache exagonal M-6		2	2	2	2				
28	S092611	Base inferior		1	1	-	-				
28	S092806	Base inferior		-	-	1	-				
28	S362805	Base inferior		-	-	-	1				
29	Q221343	Remache exagonal M-6		14	14	14	14				
30	X162810	Panel lateral izquierdo		1	1	-	-				
30	X192803	Panel lateral izquierdo		-	-	1	-				
30	S372810	Panel lateral izquierdo		-	-	-	1				
31	X260150	Pata regulable		4	4	-	-				
32	Q411304	Remache avibulb Ø4,8		16	16	-	-				
33	Q012042	Tornillo exagonal M-6x15		8	8	-	-				
34	Q162040	Arandela muelle A-6		8	8	-	-				
35	Q302022	Arandela plana Ø16xØ6x1,2		8	8	-	-				
36	S032631	Liston soporte patas		2	2	-	-				
37	Q221343	Remache exagonal M-6		8	8	-	-				
38	S032645	Escuadra aislante calor		1	1	1	1				
	Q221342	Remache exagonal M-5		2	2	2	2				
	Q152004	Tornillo aplastado M-5x13		2	2	2	2				
39	U562853	Panel posterior		1	1	-	-				
39	X242817	Panel posterior		-	-	1	-				
39	S372816	Panel posterior		-	-	-	1				
40	Q419005	Remache tubular Ø4x8		8	8	8	8				
41	S016145	Filtro de cuba		1	-	1	-				
41	S036145	Filtro de cuba		-	1	-	1				
42	S036117	Soporte filtro		2	2	2	2				
	Q412000	Remache tubular Ø4x8		8	8	8	8				
43	S086150	Cuba de 100 l.		1	-	1	-				



N plano
C-1064

Firma

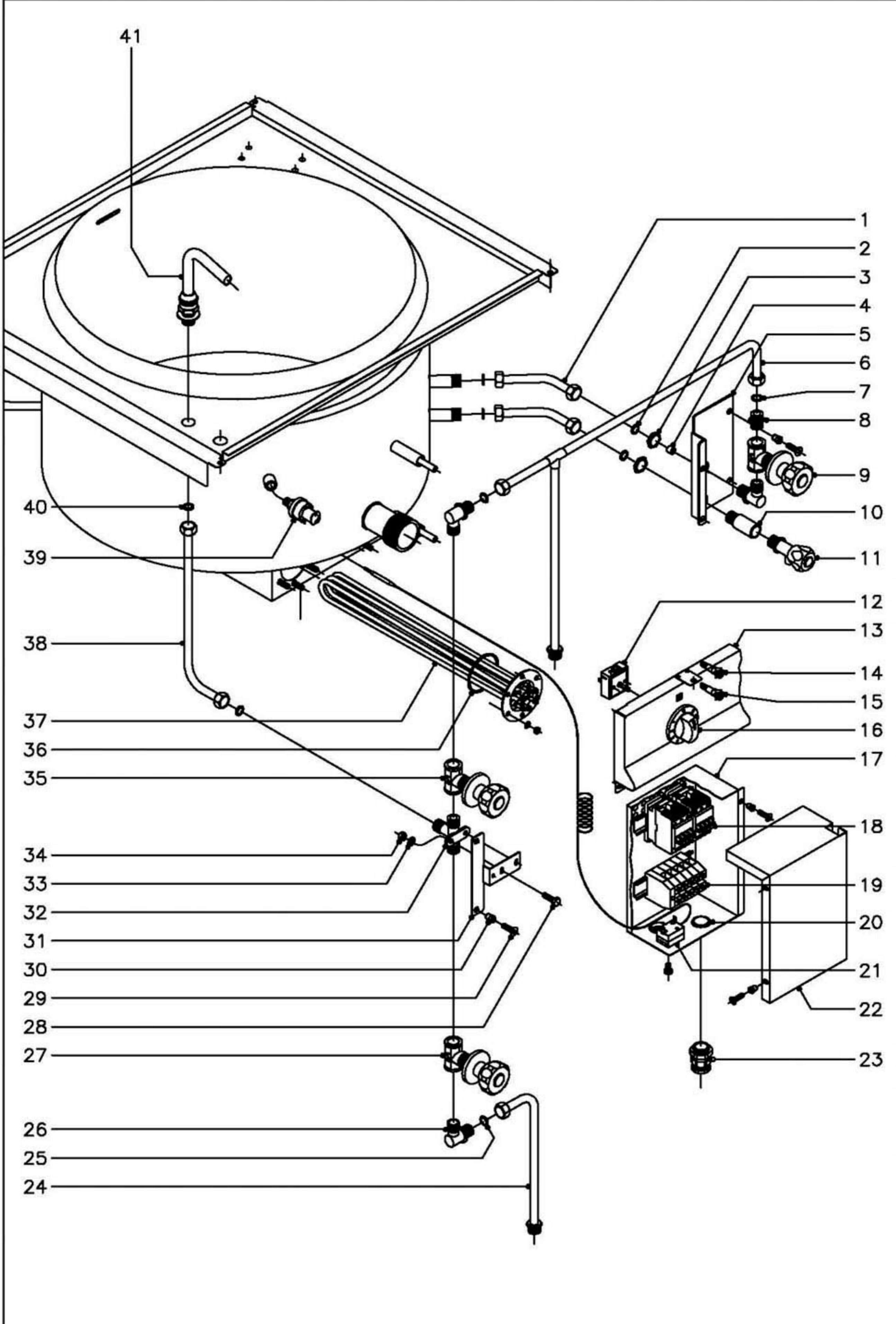
Fecha
6-2001

Aparato DESAGUES, VALVULAS, BISAGRA TAPA, VISUALIZADOR
MARMITAS ME9-10BM, ME9-15BM

Lamina
2

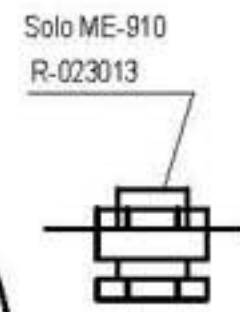
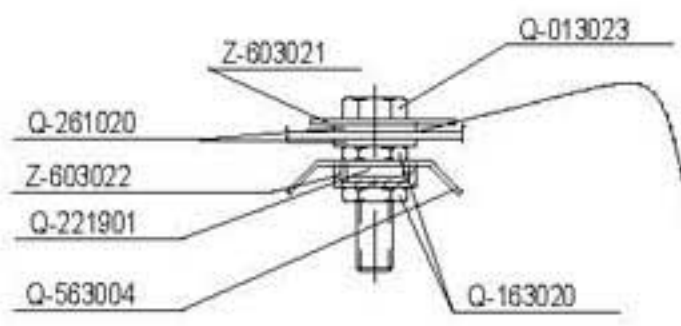
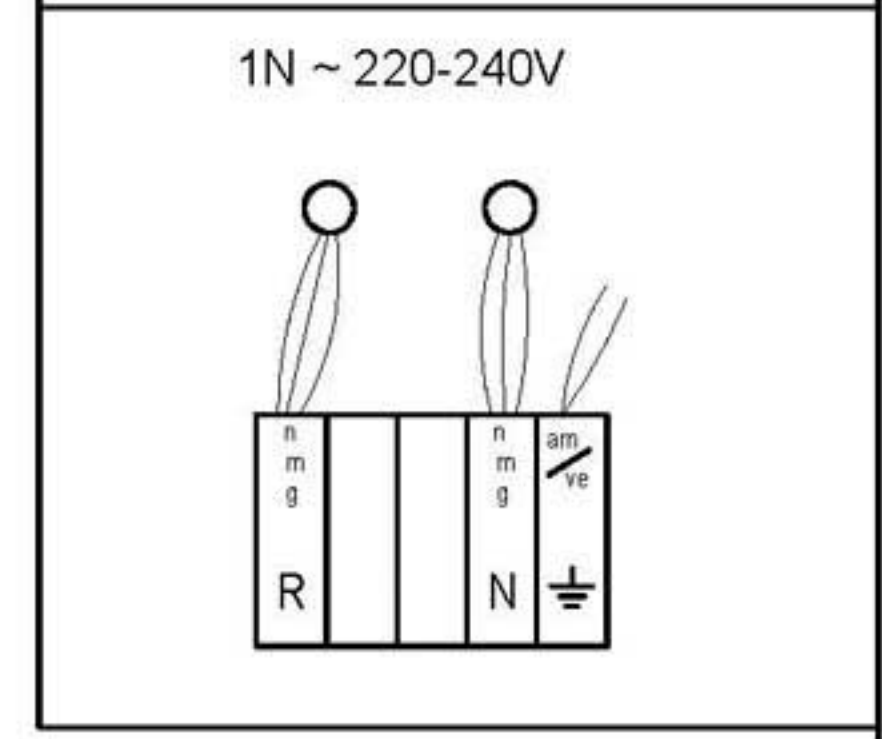
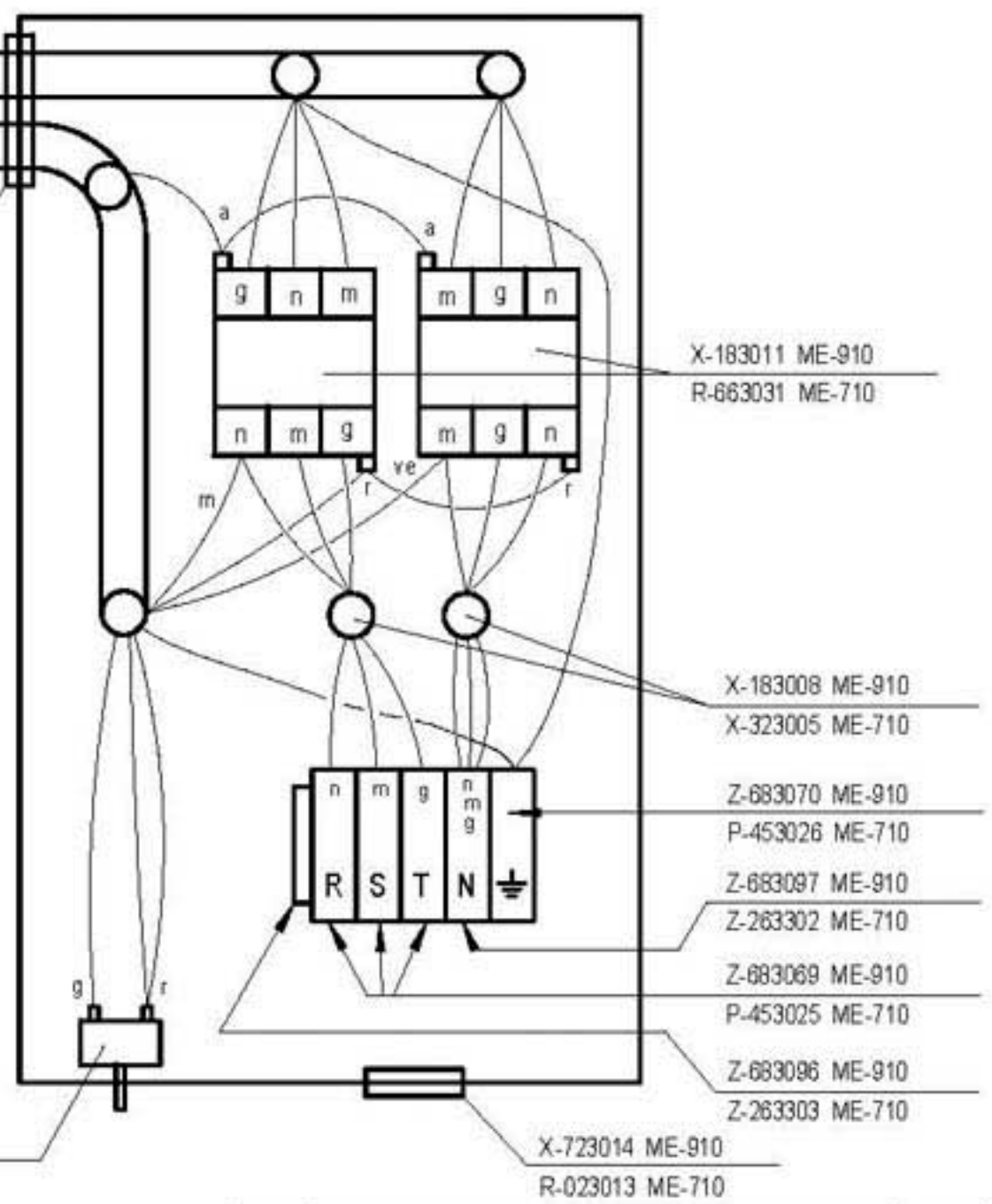
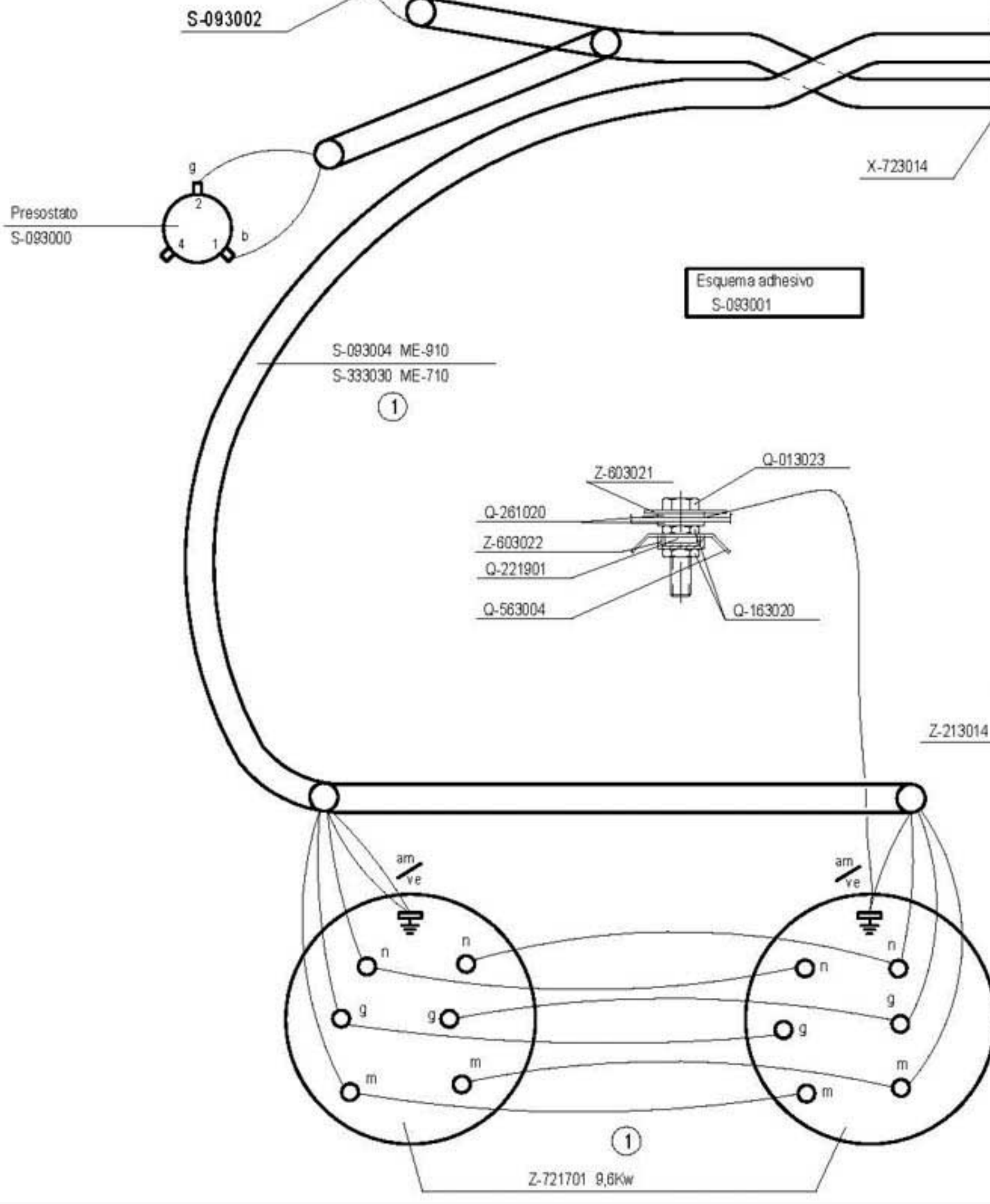
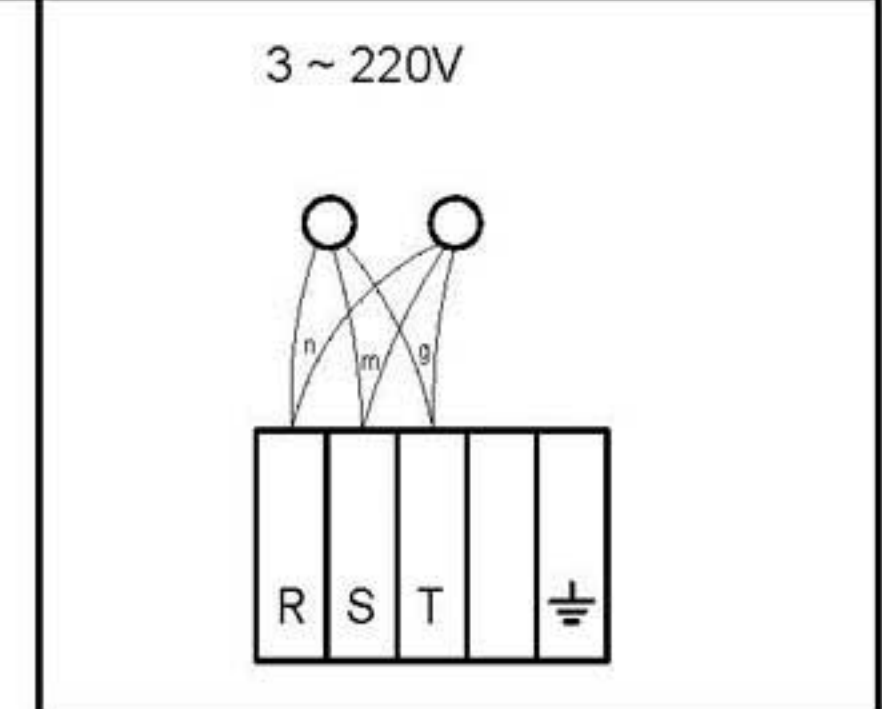
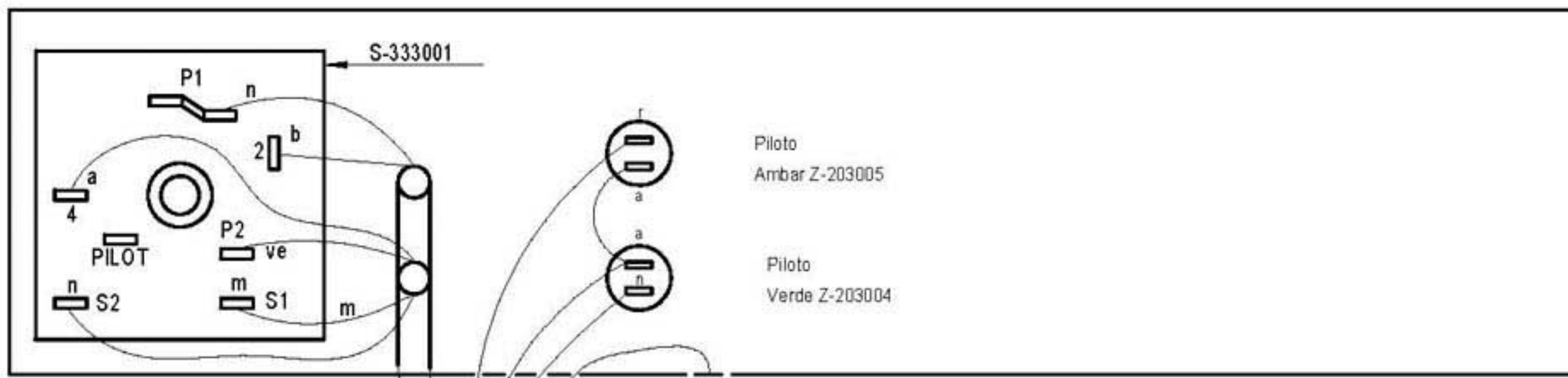
Fogor Industrial S.Coop. **FOGOR**
Oñate

MOD.		MARMITAS		ZONA	DESAGUES, VALVULAS, BISAGRA TAPA, VISUALIZADOR				PLANO	C-1064	
ITEM	CODIGO	DENOMINACION	TEXTO	ME9-10 BM	ME9-15 BM	ME9-10 BM S	ME9-15 BM S				NOTAS
1	S082101	Tuerca 3/8"		2	2	2	2				
2	U265008	Bicono Ø 10		2	2	2	2				
3	S292600	Proteccion visualizador		1	1	1	1				
4	Q221341	Remache exagonal M-4		2	2	2	2				
5	S082100	Visualizador		1	1	1	1				
6	Q012021	Tornillo exagonal M-4x10		2	2	2	2				
7	S112150	Grifo de vaciado		1	1	1	1				
8	S112152	Junta grifo vaciado		1	1	1	1				
9	S112803	Cubierta de grifo		1	1	1	1				
10	S112105	Muelle soporte cubierta		1	1	1	1				
11	Q012063	Tornillo exagonal M-10x20		1	1	1	1				
12	Q304003	Arandela junta cobre Ø18xØ10,5x2		1	1	1	1				
13	S036119	Tubo vaciado		1	1	-	1				
13	S065004	Tubo vaciado		-	-	1	-				
14	Q012032	Tornillo exagonal M-5x15		2	2	2	2				
15	Q262030	Arandela muelle A-5		2	2	2	2				
16	Q221342	Remache exagonal M-5		2	2	2	2				
17	Q306049	Arandela junta Ø31xØ26,5x1		1	1	1	1				
18	S022100	Soporte tres salidas		1	1	1	1				
19	Q306039	Arandela junta Ø25xØ16,5x1,5		1	1	1	1				
20	S022102	Sifon portamanometro		1	1	1	1				
21	9220815	Manometro de 0 a 1 kg/cm2		1	1	1	1				
22	S022101	Valvula de seguridad		1	1	1	1				
23	Q306049	Arandela junta Ø31xØ26,5x1		2	2	2	2				
24	S022103	Valvula de presion		1	1	1	1				
25	Q012041	Tornillo exgonal M-6x10		2	2	2	2				
26	S116119	Giro de asa		1	1	1	1				
27	S116126	Cojinete cilindrico		1	1	1	1				
28	S036143	Bisagra tapa		1	1	1	1				



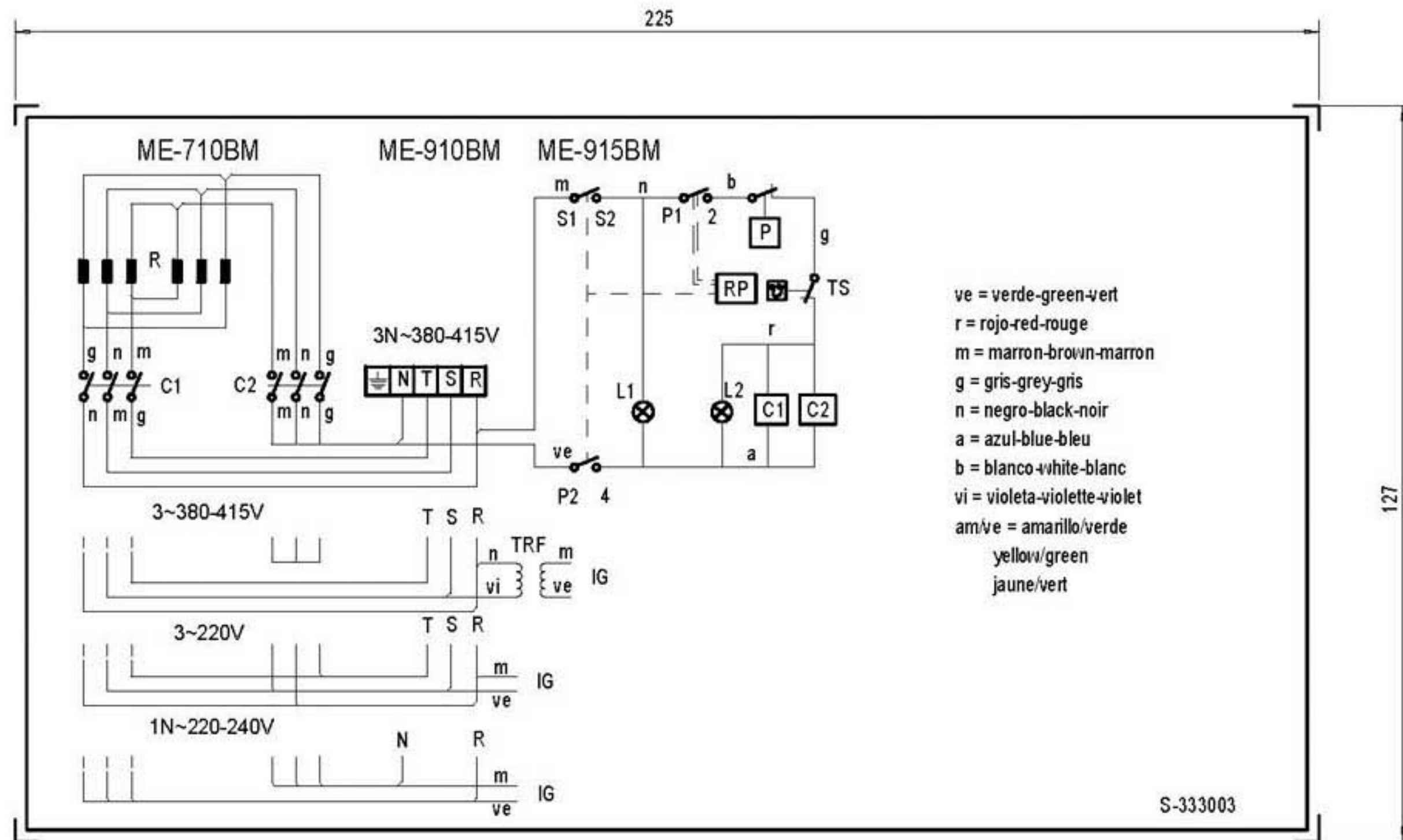
ITEM	CODIGO	DENOMINACION	TEXTO	ME9-10 BM	ME9-15 BM	ME9-10 BM S	ME9-15 BM S							NOTAS
1	S025006	Conduccion a nivel y llenado		2	-	2	-							
1	S045004	Conduccion a nivel y llenado		-	2	-	2							
2	Q306024	Arandela junta Ø 18xØ 12,5x1,5		4	4	4	4							
3	Q221302	Tuerca exagonal 1/2"		2	2	2	2							
4	S225012	Regulador de caudal		1	1	1	1							
5	S092601	Soporte grifos llenado-vaciado		1	1	1	1							
	Q221342	Remache exagonal M-5		2	2	2	2							
	Q152004	Tornillo aplastado M-5x13		2	2	2	2							
6	S045015	Conduccion superior agua (calien.)		1	1	-	-							
6	S065018	Conduccion superior agua (calien.)		-	-	1	-							
6	S375005	Conduccion superior agua (calien.)		-	-	-	1							
7	Q306024	Arandela junta Ø 18xØ 12,5x1,5		2	2	2	2							
8	S205023	Manguito doble 1/2"		1	1	1	1							
9	S112154	Llave de paso c/mando (Caliente)		1	1	1	1							
10	S045006	Casquillo grifo nivel		1	1	1	1							
11	S022104	Grifo nivel		1	1	1	1							
12	S333001	Regulador de energia		1	1	1	1							
13	S092809	Panel portamandos		1	1	1	1							
14	Z203004	Piloto verde		1	1	1	1							
15	Z203005	Piloto ambar		1	1	1	1							
16	S333006	Boton de mando Ø 6		1	1	1	1							
17	S092604	Caja electrica		1	1	1	1							
	Q221342	Remache exagonal M-5		2	2	2	2							
	Q152004	Tornillo aplastado M-5x13		2	2	2	2							
18	X183011	Contactador 230V.		2	2	2	2							
	Z103084	Guia L=138		1	1	1	1							
19	Z683069	Borna fases (gris)		3	3	3	3							
	Z683097	Borna neutro (azul)		1	1	1	1							
	Z683070	Borna tierra (verde-amarillo)		1	1	1	1							

ITEM	CODIGO	DENOMINACION	TEXTO	ME9-10 BM	ME9-15 BM	ME9-10 BM S	ME9-15 BM S							NOTAS
	Z683096	Tope final		1	1	1	1							
	Z103084	Guia L=138		1	1	1	1							
20	X723014	Pasamuros Ø 30		2	2	2	2							
21	Z213014	Termostato limitador		1	1	1	1							
	Q081330	Tornillo alomado BZ-3,5x6,5		2	2	2	2							
22	S093014	Tapa caja electrica		1	1	1	1							
	Q221342	Remache exagonal M-5		3	3	3	3							
	Q152004	Tornillo aplastado M-5x13		3	3	3	3							
23	R023013	Prensaestopas		1	1	1	1							
24	S035036	Conduccion inferior agua (fria)		1	1	-	-							
24	S065020	Conduccion inferior agua (fria)		-	-	1	-							
24	S375007	Conduccion inferior agua (fria)		-	-	-	1							
25	Q306024	Arandela junta Ø 18xØ 12,5x1,5		1	1	1	1							
26	S115013	Codo		3	3	3	3							
27	S112151	Llave paso con mando (fria)		1	1	1	1							
28	Q012042	Tornillo exagonal M-6x15		2	2	2	2							
29	Q152004	Tornillo aplastado M-5x13		2	2	2	2							
30	Q221342	Remache exagonal M-5		2	2	2	2							
31	S032640	Soporte grifos de agua		1	1	1	1							
32	S205022	Racord union de grifos		1	1	1	1							
33	Q262040	Arandela muelle A-6		2	2	2	2							
34	Q162040	Tuerca exagonal M-6		2	2	2	2							
35	S112154	Llave de paso c/mando (Caliente)		1	1	1	1							
36	Q307035	Junta torica AN-36		2	2	2	2							
37	Z721701	Resistencia calenta. 9600W., 230V.		2	2	2	2							
	Q232040	Arandela plana A-6		12	12	12	12							
	Q163140	Tuerca exagonal M-6		12	12	12	12							
38	S035032	Conducto grifos a base		1	1	1	1							
39	S093000	Presostato		1	1	1	1							



Plano de montaje 380-415V			S-333002		
Nº	Pieza	Cart.	Material	Nº Clasificación	Acabado
Nº	Modificación		Propuesta de	Fecha	Tolerancias generales
1	De R143000 a Z721701 en ME710		Plazaola	9-2-99	$\leq 5\pm$: $50-100\pm$ $5-25\pm$: $> 100\pm$ $25-50\pm$: $\infty\pm$
	De S333000 a S333030 / de Z691751 a Z721701				
Dibujado	Firma	Fecha	 Fagor Industrial, Koop EIk, Mugatua		Mecanizado superficial
Proyectado	KONTXI	19/9/97			
Comprobado					
Escala					
MARMITAS					Plano numero
					HC-72843-1
					Sustituye al N°
					Sustituido por

Plano hau ez datokue erabil ez berrita gure baimentz gabe



NOTA

- Las inscripciones resistirán sin modificación apreciable el frotamiento durante 15 seg. de un algodón impregnado en gasolina.

- IG: Interruptor general
- L1: Lámpara funcionamiento
- RP: Regulador de energía.
- L2: Lámpara calentamiento
- C1,C2: Contactor de calentamiento
- R: Resistencias
- P: Presostato (0,3 bar.)
- TS: Termostato Seguridad (125°)
- TRF: Transformador

Plastico blanco alto brillo

Esquema teorico adhesivo		S-333003	
Nº	Pieza	Material	Nº Clasificacion
Nº	Modificacion	Propuesta de	Fecha
			Tolerancias generales
			$\leftarrow 5 \pm$ $50 \pm 100 \pm$ $5-25 \pm$ $> 100 \pm$ $25-50 \pm$ $\infty \pm$
Dibujado		Firma	Fecha
Proyectado		KONTXI	20/6/97
Comprobado		<i>Lefora</i>	
Escala		 Fagor Industrial, Koop. Elk. Mugatua	
MARMITA ELECTRICA			Plano numero
			HC-72844
			Sustituye al N°
			Sustituido por

Plano hau ez daitake erabili ez berrizta gure balmentz gabe