

ATM-102  
04-03-2014 V 3.0

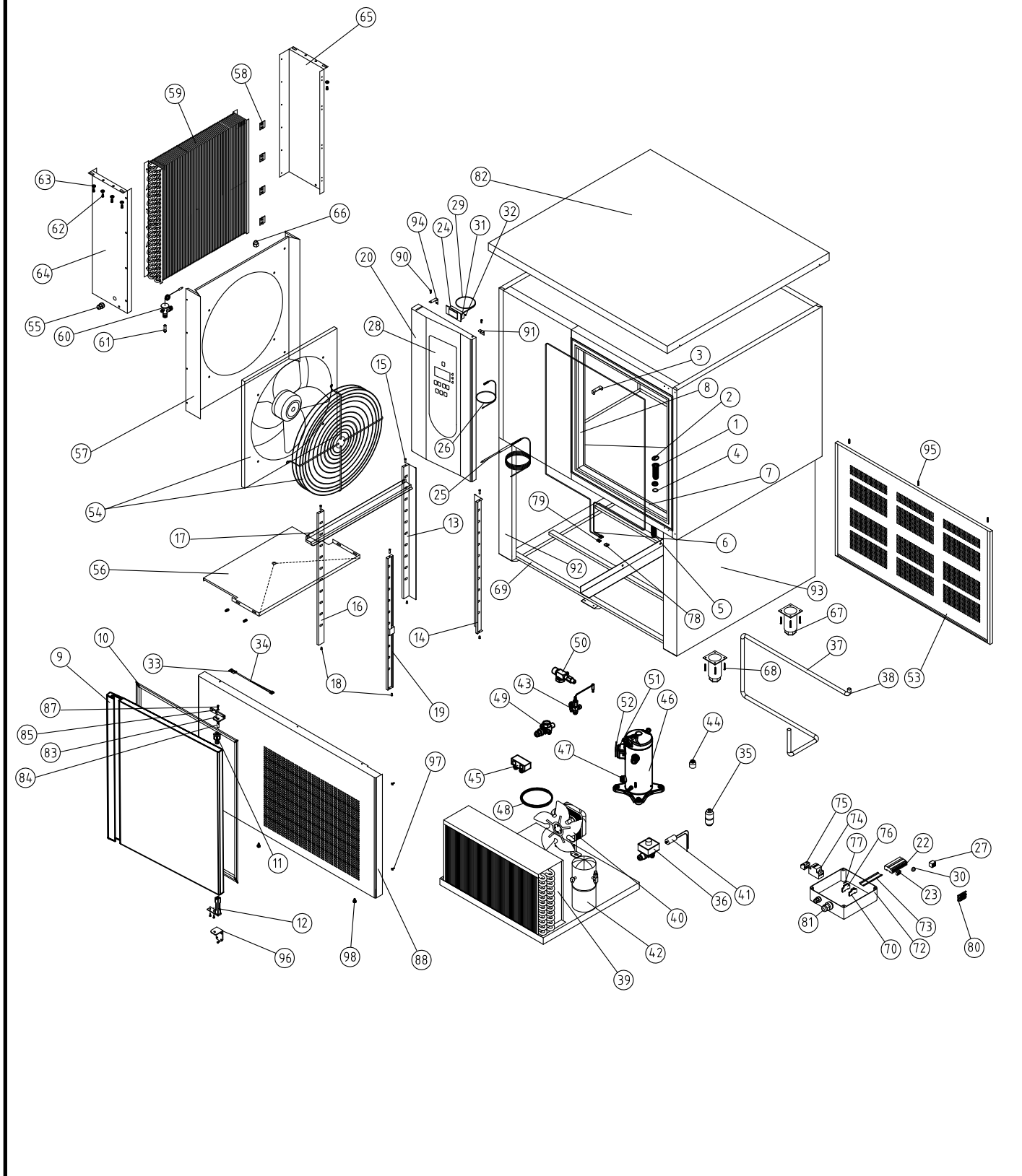



MODELOS

ATM-102

Marca	Nivel	CÓDIGO	DESCRIPCIÓN	CANT.
1	1	6003010326	DESAG COMPL 3/4 GRIS+TUERCA	1
2	1	6003010262	TAPON DESAGÜE DE 3/4 CIEGO	1
3	1	A109050369	SOPORTE SONDA PINCHO ATM	1
4	1	6003010327	JUNTA GOMA DESAGÜE 3/4	1
5	1	6007170373	MANGUER DESAG.ATM REF:Z400908	1
6	1	6021250071	RESIST.MARCO ATM-101,102 62W	1
7	1	A107170029	PERFIL U 654/90°	2
8	1	A107170037	PERFIL U 790/90°	2
9	1	A169010207	PUE ATM-102 CONCEPT	1
10	1	6045010149	BURLETE PUERTA ATM-102 700x836	1
11	1	6003010136	CAJA ALOJAMIENTO MUELLE GRIS	1
12	1	6033010100	BISAG.TRS1D DOBLE MUELLE CROMA DV-2608	1
13	1	A109050387	CREMALLERA TRASER IZDA ATM-102	1
14	1	A109050388	CREMALLERA TRASER DCHA ATM-102	1
15	1	6025050067	PERNO INOX D6x20 ATM-102 LISO	4
16	1	A109050532	CREMALLERA DELANT.IZDA ATM-102	1
17	1	A109050762	GUIA BANDEJAS ATM-102	20
18	1	6025050069	PERNO INOX D6x10 ATM-102 LISO	4
19	1	A165010116	CREMALLERA DELANT.DCHA ATM-102	1
20	1	A177010515	C.MAND.ATM-102 CHAPA	1
21	1	A177090012	TERMOST CAREL ATM-102	1
22	2	143310000003	Pco PROGRAMADA ATM-102 RECAMB.	1
23	2	6021350095	CONECT TOR.TAR.CAR. PCOXS ATM	1
24	2	6021350096	DISPLAY 132X64 PGD1 CAR. ATM	1
25	2	6021350097	SONDA PINCHO CAR. ATM	1
26	2	12045530	SONDA NTC 2,5 MTS(NTC025HP00)	2
27	2	6021350099	TRANSFOR.25VA PCOxs ATM-031	1
28	2	6023010491	BOTON AD.FAGOR 670x160 ATM-102	1
29	2	6021410036	CABLE CONEX.pCOxs-DYSPRAY ATM	1
30	2	6021090001	ZUMBADOR C.CABLE 511-7636 ATM	1
31	1	6025090110	PERNO COBREADO M4X10	2
32	1	6025130017	TUERCA M4 INOX	2
33	1	6003010362	AMARR.INT.MAGN.ATM REF.Z203010	1
34	1	6021130029	MICRO MAGNETICO MOD.A061 1V	1
	1	A173010072	UD.COND.ATM-102 COMPLETA	1
35	2	6047010009	FILTR.DESH.DCL164S 1/2"	1
36	2	6021310023	VALVUL.SOLE.1/2"ODS 220V 50/60	1
37	2	6043090003	TUBERIA 7/8" ATM-102	2
38	2	6043090004	CODO 7/8" A 90°	5
	2	6013090014	COQUILLA AISLAM.9x22 UD-2MT	1
39	2	6029020024	Condensador H8A	1
40	2	6021050060	Ventilador modelo 271 220-240-1-50-60Hz	1
41	2	6021350091	Condensador de marcha 5MF para 271	1
42	2	6029020025	Recipiente de líquido 7.5 litros	1
43	2	6021310031	Válvula rotalock+ junta recipiente 1"-14 ID 1/2"	1
	2	6021310032	Junta válvula rotalock recipiente 1/2"	1
44	2	6021310033	Presostato de alta	1
45	2	6021310034	Presostato de alta/baja PS2-W7A	1
46	2	6021010115	Compresor	1
47	3	6021310040	Visor de aceite	1
48	3	6021250077	Resistencia de cárter 240V 70 W	1
49	3	6021310041	Válvula rotalock + junta 1 1/4"-12 ID. 7/8" Aspiración	1

Marca	Nivel	CÓDIGO	DESCRIPCIÓN	CANT.
	3	6021310042	Junta válvula rotalock aspiración	1
50	3	6021310043	Válvula rotalock + junta 1"-14 ID. 5/8" descarga	1
	3	6021310044	Junta válvula rotalock descarga	1
51	3	6021310046	Tapa caja de conexiones	1
52	3	6021310047	Junta tapa caja de conexiones	1
53	1	A179050018	REJILLA TRASERA ATM-102	1
	1	A171010055	UD.EVAPORATIVA ATM-102	1
54	2	6021050059	VENTILADOR W4D500 ATM-102	1
55	2	6003010083	PRENSAESTOPAS PLAST.CON TUERCA	1
56	2	A109050386	BANDEJA GOTEIO ATM-102	1
57	2	A109050400	CAJA SOPOR.VENTILADOR ATM-102	1
58	2	6033010026	BISAGRA Nº2INOX 40X40X1(2TALAD	4
59	2	6029010110	EV.30T4R600A 5S ATM-102 PINT.	1
60	2	6021310030	VAL.EXPAN.ATM-102 411060 C/COM	1
61	2	6021310008	ORIFICIO PARA VALVULA 02	1
62	2	6025090121	TORN.M6x30 INOX EXAG.	8
63	2	6025210009	ARANDELA ALA ANCHA M6 INOX	18
64	2	A109050533	CUBRE CODOS IZDO EVAP.ATM-102	1
65	2	A109050534	CUBRE CODOS DCHO EVAP. ATM-102	1
66	2	6025130043	TUERCA SAE 1/2	1
67	1	6007050017	PATA REGULAB ARM GASTRO	6
68	1	6025050010	TORN 4.8x25 ZINC DIN 7981	49
69	1	6037010017	CHASIS ATM-102 PINTADO GRIS	1
70	1	6021210072	BORNE CARRIL TIERRA PHOUT 4PE	3
71	1	6021210073	BORNE CARRIL PHOUT4	13
72	1	A177010318	CAJA REGISTR.INST.ELEC.ATM-102	1
	1	6021210030	TERMI PUNTERO CABLE SECC.1,5MM	53
	1	6021210063	TERM.PUNTERO CABLE SECC.2,5MM	19
73	1	6021450001	OMEGA SUJ.CONTACTORES DIN 2069	0,5
74	1	6021130037	CONTACTOR TELEMEC.220V SCHLC1	2
75	1	6021130038	RELE TERMICO 5.5-8A SCHLRD12	1
76	1	6021210077	PORTAFUSIBLE ENTRELEC 19918411	1
77	1	6021130044	FUSIBLE 1A 5x20 ATM-102	1
78	1	6021210023	CONECTOR 2 VIAS PORTA-HEMBRAS	2
79	1	6021210024	CONECTOR 2 VIAS PORTA-MACHOS	2
	1	6021210026	TERM.MACHO CONECTOR	4
80	1	6021210079	REGLETA PA32/5POLOS ATM-031	1
81	1	6021450099	PRENSAESTO AG32-GR ATM-102 M32	1
	1	6021450100	INSTALACION ELECTRICA ATM-102	1
82	1	A181010002	CJ. ENCIM. ATM-102	1
83	2	6033010141	SOPORTE BISAGRA SUPERIOR IZDO	1
84	2	6033090064	EJE30x10VARIL INOX ROSC.INT M6	1
85	2	6025210008	ARAND.ALA NORMAL INOX M6	1
86	2	6025050064	TORNILLO 4,8x25 INOX DIN 7983	6
87	2	6025090027	TORN M6X10 INOX EXAGONAL	2
88	1	A109010895	REJILLA INF. ATM-102 CONCEPT	1
89	1	A109050370	Z SUJECCION REJILLA ATM	3
90	1	6025090009	TORN M4X10 INOX EXAGONAL	5
91	1	A109050540	SOPORTE DCHO CUADRO DE MANDOS	2
92	1	A109010395	COSTADO IZDO GRUPO ATM-102	1
93	1	A109010396	COSTADO DCHO GRUPO ATM-102	1
94	1	A109050539	SOPORTE IZDO CUADRO DE MANDOS	2
95	1	6025090038	ESPARRAGO EXAG.M6x30 ROSC.	3
96	1	A169090019	SOPORTE BISAGRA INFERIOR ATM VCH	1
97	1	6025090137	PERNO FIJACION REJILLA ATM	4
98	1	6025090135	POMO AGARRE REJ.ATM	2



A1 ABATIDORES DE TEMPERATURA						COD. PIEZA: X						
COTAS SIN TOLERANCIA DIN 7168-f						Material: INOX			SUSTITUYE A:			
ANGULAR	GRADO TOLERANCIA	FINO	MEDIO	GRUESO	Acabado: ACABADO			SUSTITUIDO POR:				
	HASTA 10 mm		±1°	±1° 30'	MODELO	Ud.	MODELO	Ud.	MODELO	Ud.	MODIFICACION Nº	RESPONSABLE
	MÁS DE 10 A 50 mm		±30'	±50'	ATM-102	1					1	J.A. PULIDO
	MÁS DE 50 A 120 mm		±20'	±25'								
	MÁS DE 120 A 400 mm		±10'	±15'								
	MÁS DE 400 mm		±5'	±10'								
						FECHA: 24-2-10						
LINEAL	GRADO TOLERANCIA	FINO	MEDIO	GRUESO	A4	Nombre		Fecha				
	HASTA 3 mm	±0,05	±0,10	±0,15	Dibujado	J.A. PULIDO		30-6-09				
	MÁS DE 3 A 6 mm	±0,05	±0,10	±0,20	Escala	<b>DESPIECE ATM-102</b>						
	MÁS DE 6 A 30 mm	±0,10	±0,20	±0,50	1:34						Código máquina:	
MÁS DE 30 A 120 mm	±0,15	±0,30	±0,80	CODIGO								
MÁS DE 120 A 400 mm	±0,20	±0,50	±1,20									
MÁS DE 400 A 1000 mm	±0,30	±0,80	±2,00									
MÁS DE 1000 A 2000 mm	±0,50	±1,20	±3,00									