

---

# DESPIECES DEL SERVICIO TECNICO

---

## **SERIE 900**

### **Baño Maria**

BMG9-05

BME9-05

BMG9-10

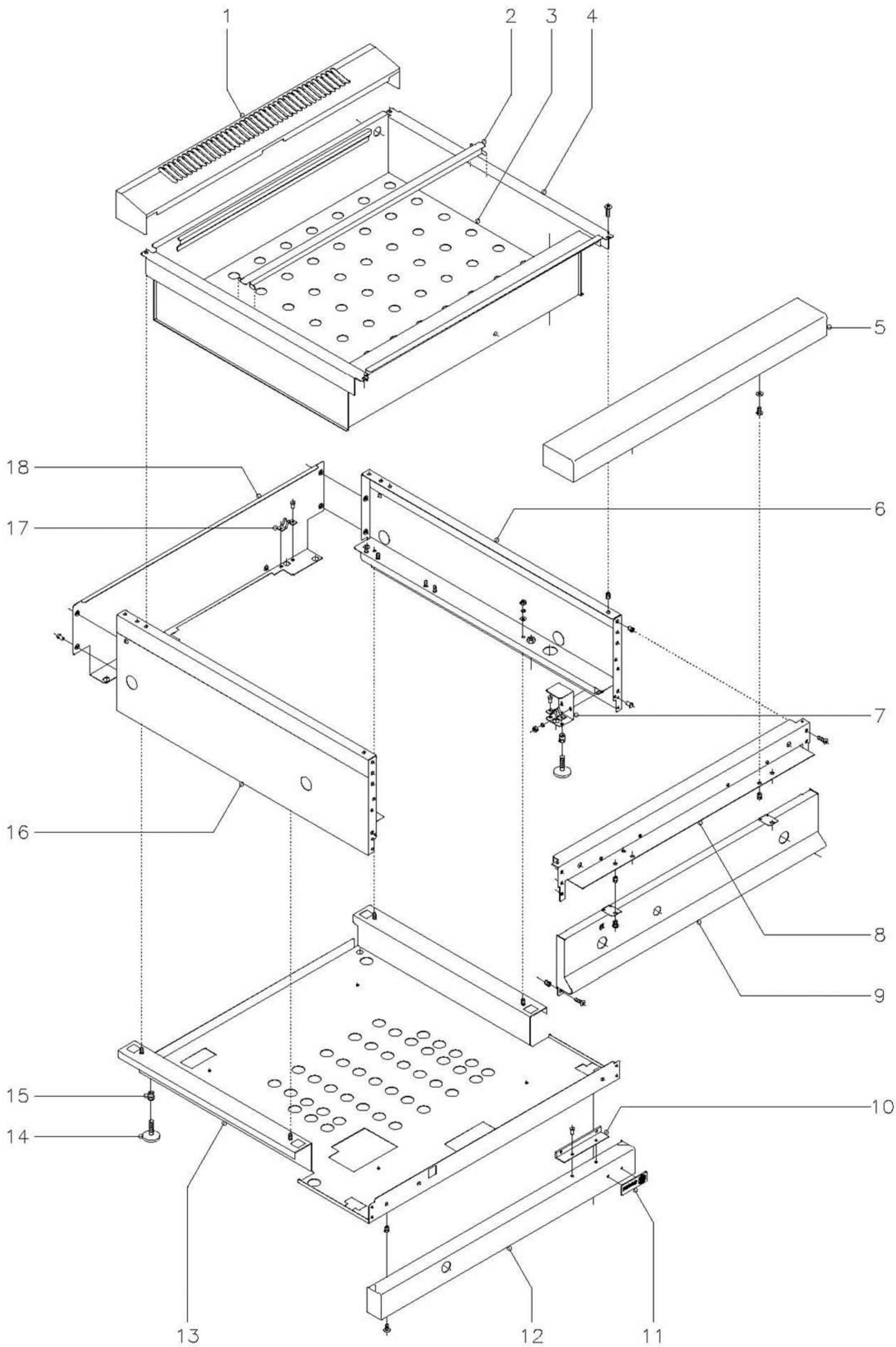
BME9-10

**ENERO, 1999**

**FAGOR**



Fagor Industrial, S. Coop.



N plano  
C-645

Firma  
*[Signature]*

Fecha  
1-99

Aparato  
BAÑO MARIA 900

Lamina  
1

Fagor Industrial S.Coop.  
Olate



MOD.

**BMG9-05**  
**BMG9-10**
**BME9-05**  
**BME9-10**

ZONA

MUEBLE EXTERIOR

PLANO

**C-645**

Nº	CODIGO	DENOMINACION	BMG9-05	BMG9-10	BME9-05	BME9-10							NOTAS
1	X165401	Embellecedor bajo 1/2 M.	1	-	1	-							
1	R165432	Embellecedor bajo 1 M.	-	1	-	1							
2	R496106	Separador de cubetas	3	-	3	-							
2	R206113	Separador de cubetas	-	3	-	3							
3	R216104	Panel separador	1	-	1	-							
3	R206107	Panel separador	-	1	-	1							
4	R496102	Cuba	1	-	-	-							
4	R206111	Cuba	-	1	-	-							
4	R216105	Cuba	-	-	1	-							
4	R226103	Cuba	-	-	-	1							
	Q152004	Tornillo aplastado M.5x13	4	4	4	4							
5	X165400	Anterior de mesa 1/2 M.	1	-	1	-							
5	R165431	Anterior de mesa 1M.	-	1	-	1							
	Q152004	Tornillo aplastado M.5x13	2	2	2	2							
	Q302022	Arandela plana Ø16xØ6x1,2	2	2	2	2							
	Q221342	Remache exagonal M.5	2	2	2	2							
6	R492807	Panel lateral derecho	1	1	1	1							
7	H012805	Escuadra amarre pata	2	2	2	2							
	Q262030	Arandela muelle A.5	4	4	4	4							
	Q162030	Tuerca exagonal M.5	4	4	4	4							
8	X162667	Escuadra amarre anterior mesa	1	-	1	-							
8	R162613	Escuadra amarre anterior mesa	-	1	-	1							
	Q221342	Remache exagonal M.5	6	6	6	6							
	Q152004	Tornillo aplastado M.5x13	6	6	6	6							
9	R492802	Panel portamandos 1/2 M.	1	-	-	-							
9	R202809	Panel portamandos 1M.	-	1	-	-							
9	R212806	Panel portamandos	-	-	1	-							
9	R222805	Panel portamandos	-	-	-	1							
	Q221342	Remache exagonal M.5	4	4	4	4							
	Q152004	Tornillo aplastado M.5x13	4	4	4	4							
10	U325611	Escuadra soporte	-	1	1	2							

MOD.

**BMG9-05**  
**BMG9-10**

**BME9-05**  
**BME9-10**

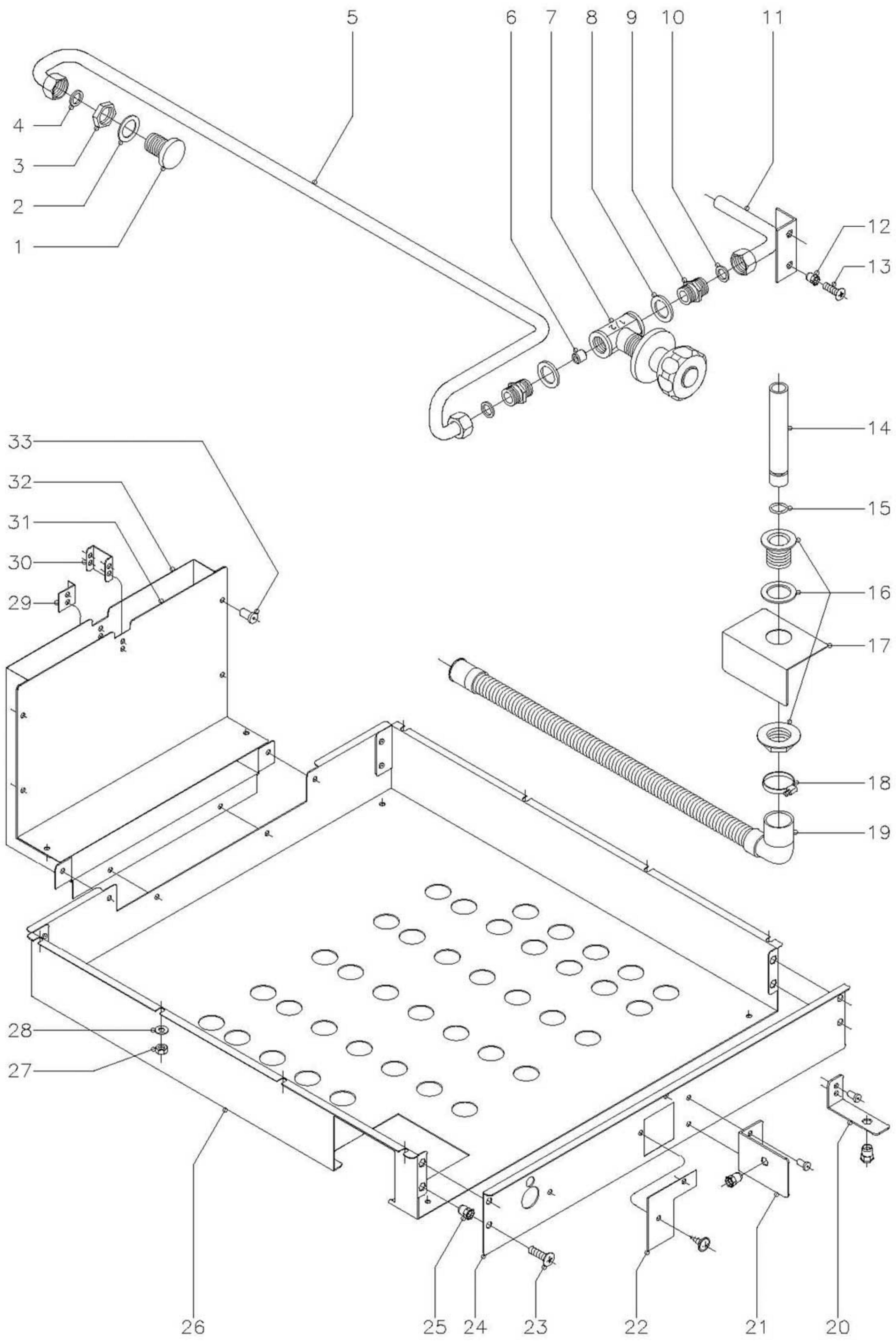
ZONA

MUEBLE EXTERIOR

PLANO

**C-645**

Nº	CODIGO	DENOMINACION	BMG9-05	BMG9-10	BME9-05	BME9-10							NOTAS
	Q419005	Remache tubular Ø4x8	-	2	2	4							
11	U262806	Escudo FAGOR	1	1	1	1							
	Q221023	Clips sujeción escudo	2	2	2	2							
12	R492804	Zocalo anterior 1/2M.	1	-	-	-							
12	R202811	Zocalo anterior 1M.	-	1	-	-							
12	R372806	Zocalo anterior 1/2M.	-	-	1	-							
12	R392800	Zocalo anterior 1M.	-	-	-	1							
	Q221343	Remache exagonal M.6	2	2	2	2							
	Q152017	Tornillo amarre M.6x13	2	2	2	2							
13	R492805	Base inferior 1/2M.	1	-	-	-							
13	R202807	Base inferior 1M.	-	1	-	-							
13	R212804	Base inferior 1/2M.	-	-	1	-							
13	R222803	Base inferior 1M.	-	-	-	1							
	Q302022	Arandela plana Ø16xØ6x1,2	4	4	4	4							
	Q242030	Arandela muelle A.5	4	4	4	4							
	Q162030	Tuerca exagonal M.5	4	4	4	4							
14	Z200105	Pata regulable	4	4	4	4							
15	Q221345	Remache exagonal M.10	4	4	4	4							
16	R492808	Panel lateral izquierdo	1	1	1	1							
17	X010503	Muelle enganche pitón	4	4	4	4							
	Q419007	Remache tubular Ø3,2x6	8	8	8	8							
18	R152811	Panel posterior	1	-	1	-							
18	R162813	Panel posterior	-	1	-	1							
	Q419005	Remache tubular Ø4x8	4	4	4	4							



MOD.

**BMG9-05**  
**BMG9-10**
**BME9-05**  
**BME9-10**

ZONA

**CAJA DE COMBUSTION Y  
 CONDUCCIONES DE AGUA**

PLANO

**C-646**

Nº	CODIGO	DENOMINACION	BMG9-05	BMG9-10	BME9-05	BME9-10							NOTAS
1	R405006	Caño	1	1	1	1							
2	Q306038	Arandela junta Ø31xØ21x1,5	1	1	1	1							
3	Q221302	Tuerca exagonal 1/2"	1	1	1	1							
4	Q306024	Arandela junta Ø18xØ12,5x1,5	1	1	1	1							
5	R495016	Conducción a caño	1	1	1	1							
6	S225012	Regulador de caudal	1	1	1	1							
7	S112151	Llave de paso con mando	1	1	1	1							
8	Q306038	Arandela junta Ø31xØ21x1,5	2	2	2	2							
9	S205023	Manguito doble 1/2"	2	2	2	2							
10	Q306024	Arandela junta Ø18xØ12,5x1,5	2	2	2	2							
11	R495018	Conducción entrada agua	1	1	1	1							
12	Q221342	Remache exagonal M.5	2	2	2	2							
13	Q152004	Tornillo aplastado M.5x13	2	2	2	2							
14	R205018	Rebosadero con junta tórica	1	1	1	1							
15	Q307050	Junta tórica	1	1	1	1							
16	R205019	Guía rebosadero (desagüe)	1	1	1	1							
17	R202617	Chapa protección	1	1	-	-							
18	Q881305	Abrazadera 25-40	1	1	1	1							
19	R206110	Manguera desagüe	1	1	1	1							
20	R492602	Soporte quemador	1	-	-	-							
	Q419005	Remache tubular Ø 4x8	2	-	-	-							
	Q221343	Remache exagonal M.6	1	-	-	-							
21	R202609	Soporte quemador	-	1	-	-							
	Q419005	Remache tubular Ø 4x8	-	2	-	-							
	Q221343	Remache exagonal M.6	-	1	-	-							
22	R422605	Tapa de caja quemador	-	1	-	-							
	Q151401	Tornillo alomado	-	2	-	-							
23	Q152004	Tornillo aplastado M.5x13	4	4	-	-							
24	R492601	Frontal caja de combustión	1	-	-	-							
24	R202614	Frontal caja de combustión	-	1	-	-							
25	Q221342	Remache exagonal M.5	4	4	-	-							

MOD.

**BMG9-05**  
**BMG9-10**

**BME9-05**  
**BME9-10**

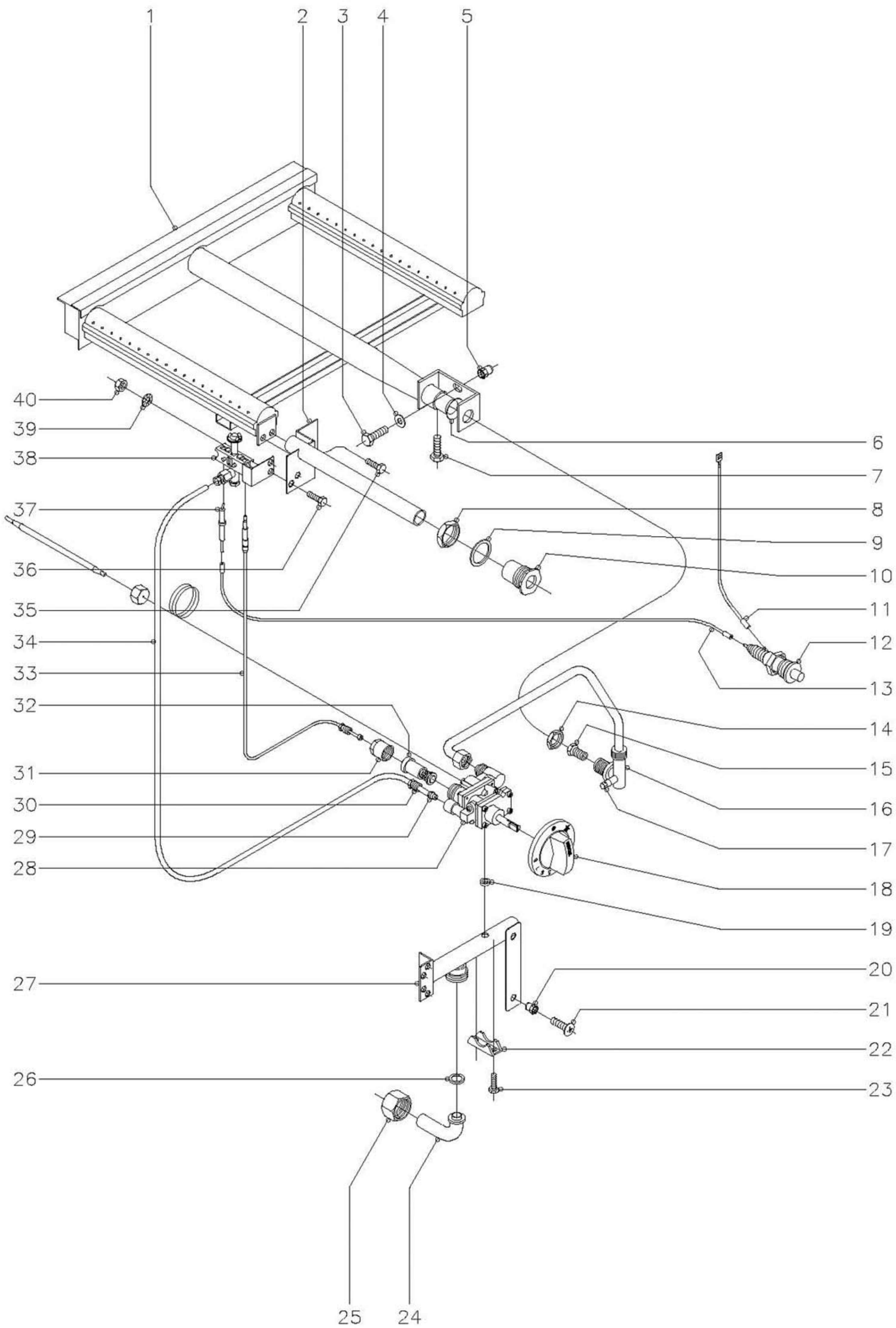
ZONA

CAJA DE COMBUSTION Y  
CONDUCCIONES DE AGUA

PLANO

**C-646**

Nº	CODIGO	DENOMINACION	BMG9-05	BMG9-10	BME9-05	BME9-10								NOTAS
26	R492609	Caja de combustión	1	-	-	-								
26	R202613	Caja de combustión	-	1	-	-								
27	Q162030	Tuerca exagonal M.5	8	8	-	-								
28	Q232030	Arandela plana A.5	8	8	-	-								
29	R202607	Escuadra distanciadora panel	1	1	-	-								
30	R202604	Escuadra distanciadora chimenea	1	1	-	-								
31	R492608	Semichimenea anterior	1	-	-	-								
31	R202619	Semichimenea anterior	-	1	-	-								
32	R492607	Semichimenea posterior	1	-	-	-								
32	R202618	Semichimenea posterior	-	1	-	-								
33	Q419005	Remache tubular Ø4x8	16	16	-	-								





MOD.

**BMG9-05**  
**BMG9-10**
**BME9-05**  
**BME9-10**

ZONA

PARTE FUNCIONAL GAS

PLANO

**C-647**

Nº	CODIGO	DENOMINACION	BMG9-05	BMG9-10	BME9-05	BME9-10							NOTAS
1	R495700	Quemador	1	-	-	-							
1	R405700	Quemador	-	1	-	-							
2	R495007	Tubo de encendido	1	-	-	-							
2	R205020	Tubo de encendido	-	1	-	-							
3	Q012042	Tornillo exagonal M.6x15	1	1	-	-							
4	Q302022	Arandela plana Ø16xØ6x1,2	1	1	-	-							
5	Q221343	Remache exagonal M.6	1	1	-	-							
6	U325707	Regulador de aire	1	1	-	-							
7	Q012031	Tornillo exagonal M.5x10	1	1	-	-							
8	Q221324	Tuerca exagonal 3/4"	1	1	-	-							
9	Q306027	Arandela junta Ø33,8xØ27x1,5	1	1	-	-							
10	R982606	Embellecedor tubo encendido	1	1	-	-							
11	U333003	Cable masa a piezoeléctrico	1	1	-	-							
12	S113034	Piezoeléctrico	1	1	-	-							
13	R613030	Cable bujía a piezoeléctrico	1	1	-	-							
14	Q223019	Tuerca exagonal 3/8"	1	1	-	-							
15	U322401	Tobera Ø 0,80 (GLP)	1	-	-	-							
15	R422400	Tobera Ø 1,25 (GLP)	-	1	-	-							
15	9271300	Tobera Ø 1,20 (GN)	1	-	-	-							
15	9429500	Tobera Ø 1,90 (GN)	-	1	-	-							
15	U054400	Tobera Ø 2,50 (GV)	1	-	-	-							
15	U192402	Tobera Ø 4,90 (GV)	-	1	-	-							
16	R495012	Conducción a quemador	1	-	-	-							
16	R205021	Conducción a quemador	-	1	-	-							
17	Q153002	Tornillo toma presión	1	1	-	-							
18	R202103	Botón de mando Ø 8	1	1	-	-							
19	Q307034	Junta de estanqueidad	1	1	-	-							
20	Q221342	Remache exagonal M.5	2	3	-	-							
21	Q152004	Tornillo aplastado M.5x13	2	3	-	-							
22	Z982018	Brida amarre termostato 1/2"	1	1	-	-							
23	Q151317	Tornillo exagonal M.5x0,8x22	2	2	-	-							

MOD.

**BMG9-05**  
**BMG9-10**
**BME9-05**  
**BME9-10**

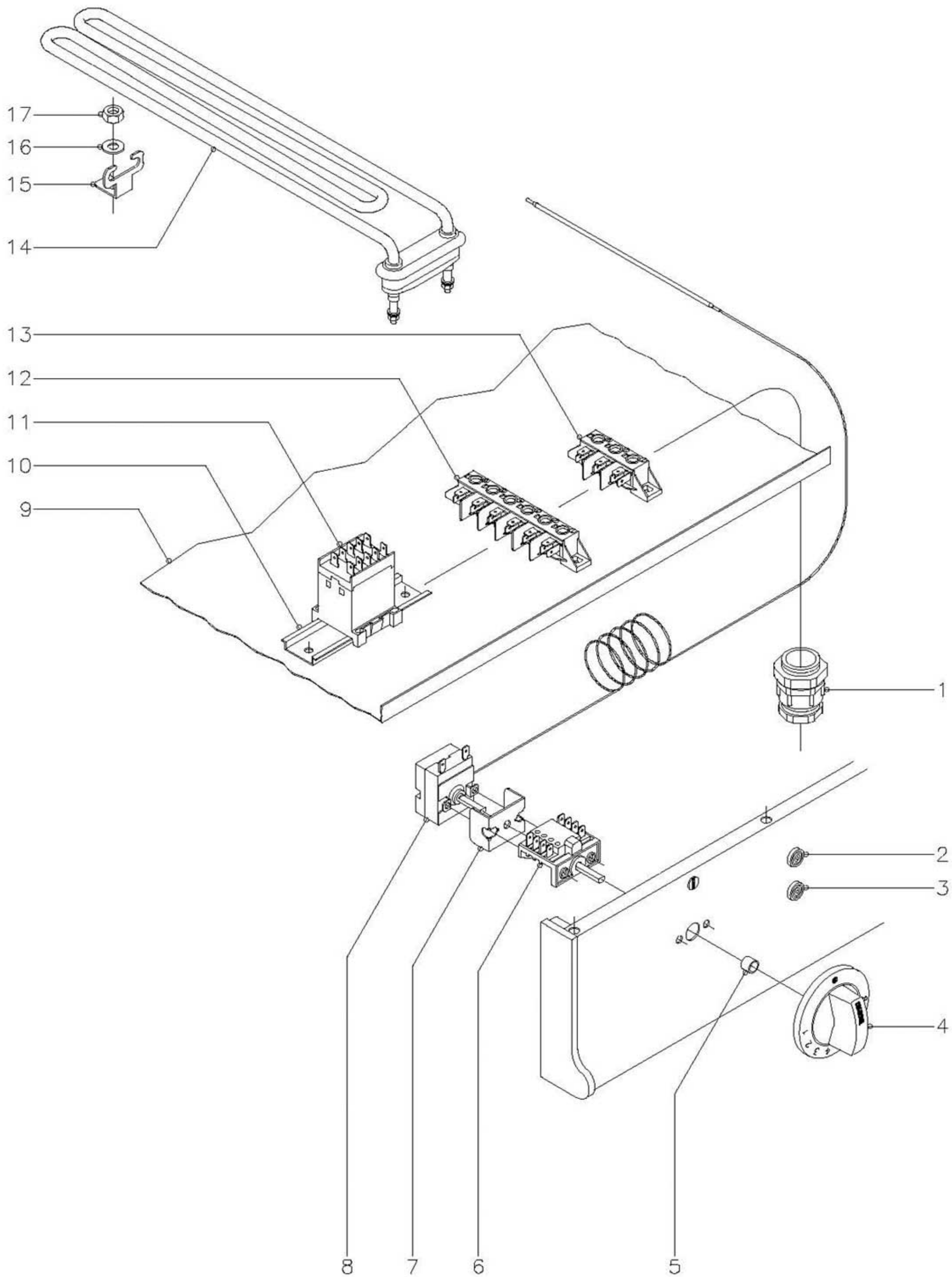
ZONA

PARTE FUNCIONAL GAS

PLANO

**C-647**

Nº	CODIGO	DENOMINACION	BMG9-05	BMG9-10	BME9-05	BME9-10								NOTAS
24	U725005	Codo de entrada gas	1	1	-	-								
25	U725006	Tuerca 3/4"	1	1	-	-								
26	Q300012	Arandela junta Ø18xØ13x1,5	1	1	-	-								
27	R495009	Conducción general	1	-	-	-								
27	R495017	Conducción general	-	1	-	-								
28	R202104	Termostato MTZ-7200 (30-90)	1	1	-	-								
29	X205028	Bicono Ø 6	1	1	-	-								
30	U195009	Manguito empalme	1	1	-	-								
31	-	Tapón grupo electromagnético	1	1	-	-								
32	6082150	Grupo electromagnético	1	1	-	-								
33	U222100	Termopar L=500 mm.	1	1	-	-								
34	R495014	Conducción a piloto	1	-	-	-								
34	R205023	Conducción a piloto	-	1	-	-								
35	Q012031	Tornillo exagonal M.5x10	2	2	-	-								
36	Q012031	Tornillo exagonal M.5x10	2	2	-	-								
37	X012101	Bujía de encendido	1	1	-	-								
38	R202100	Conjunto soporte piloto	1	1	-	-								
39	Q242030	Arandela abanico A.5	2	2	-	-								
40	Q162030	Tuerca exagonal M.5	2	2	-	-								



N plano  
C-648

Firma  
*[Signature]*

Fecha  
1-99

Aparato  
BAÑO MARIA 900

Lamina  
4

Fagor Industrial S.Coop.  
Ocate





MOD.

**BMG9-05**  
**BMG9-10**
**BME9-05**  
**BME9-10**

ZONA

**VARIOS**

PLANO

NOTAS

Nº

CODIGO

DENOMINACION

BMG9-05

BMG9-10

BME9-05

BME9-10

S326530

Placa matrícula

1

1

-

-

Z206121

Placa matrícula

-

-

1

1

R496501

Folleto de instrucciones

1

1

-

-

R216501

Folleto de instrucciones

-

-

1

1

R213001

Esquema eléctrico adhesivo

-

-

1

-

(HB-14.461)

R223001

Esquema eléctrico adhesivo

-

-

-

1

(HC-70.368)

R213002

Esquema eléctrico montaje

-

-

1

1

(HC-70.370)

R213000

Cableado portamandos

-

-

1

-

R223000

Cableado portamandos

-

-

-

1

R223002

Cableado regleta

-

-

-

1

R223003

Cableado contactor

-

-

-

1

MOD.

**BMG9-05**  
**BMG9-10**
**BME9-05**  
**BME9-10**

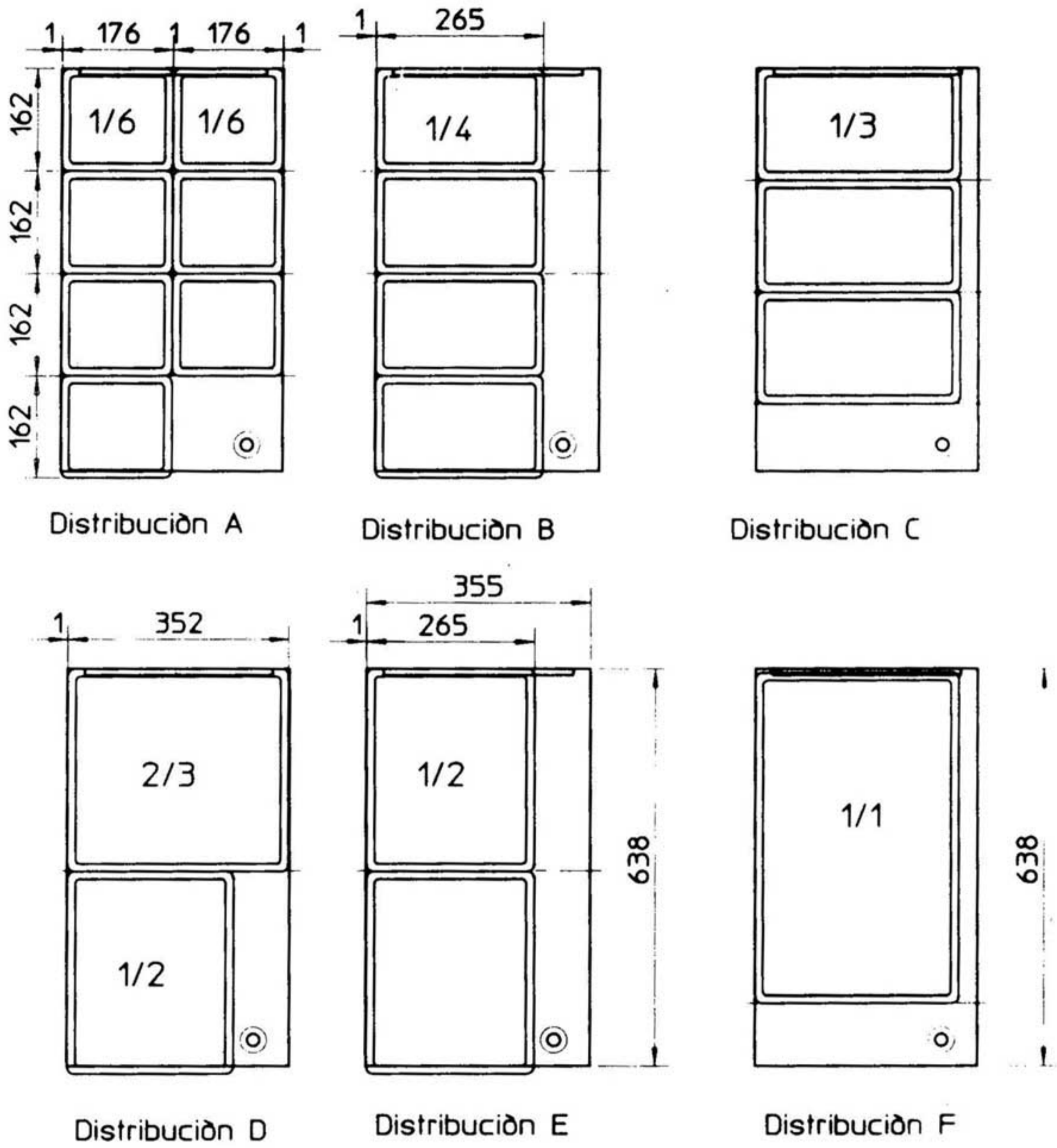
ZONA

**PIEZAS ESPECIFICAS PARA  
 LOS DISTINTOS GASES**


PLANO

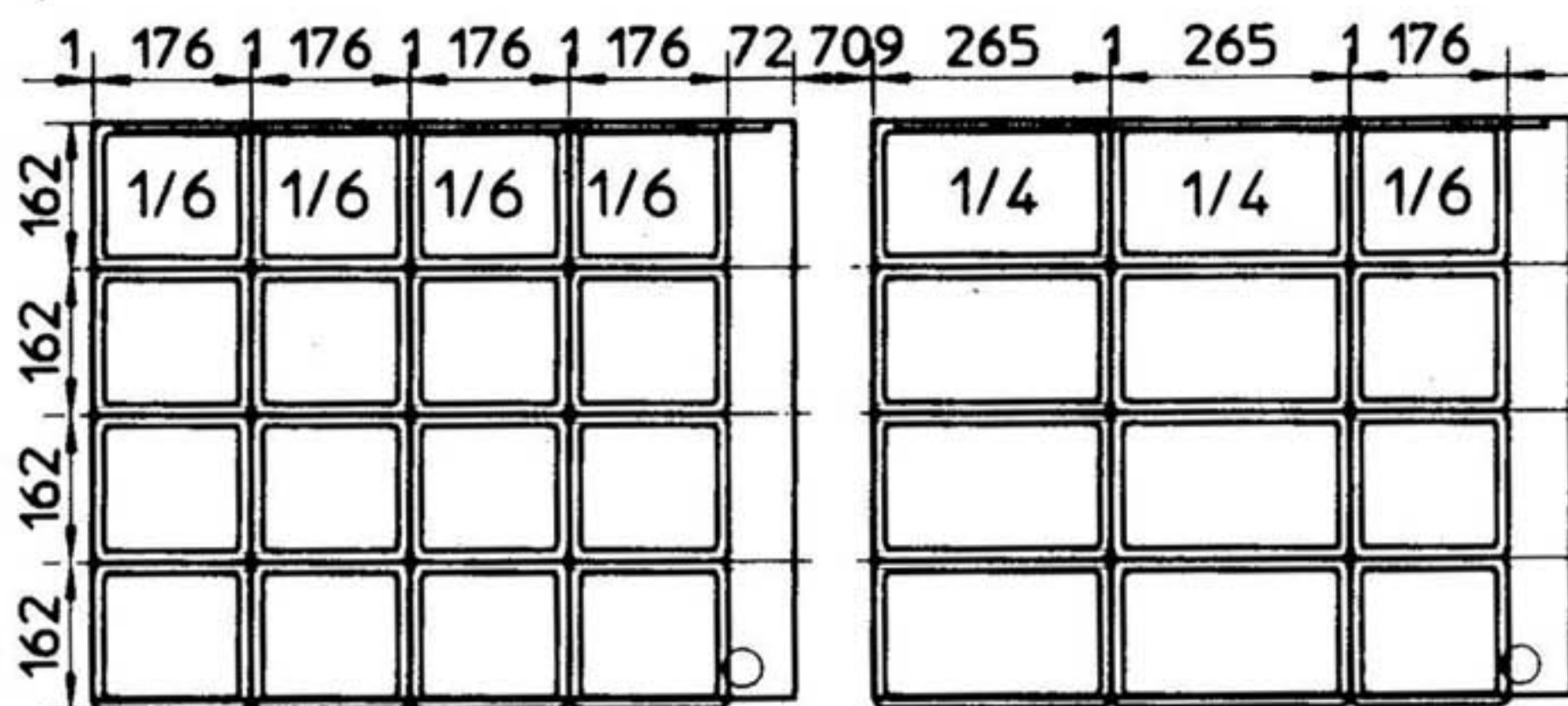
**C-647**

Nº	CODIGO	DENOMINACION	BMG9-05	BMG9-10	BME9-05	BME9-10							NOTAS
		<b>G.L.P.</b>											
15	U322401	Tobera Ø 0,80	1	-	-	-							
15	R422400	Tobera Ø 1,25	-	1	-	-							
s/n	U136510	Indicador (GLP)	1	1	-	-							
		<b>GASNATURAL</b>											
15	9271300	Tobera Ø 1,20	1	-	-	-							
15	9429500	Tobera Ø 1,90	-	1	-	-							
s/n	U134402	Indicador (GN)	1	1	-	-							
		<b>GASVILLA</b>											
15	U054400	Tobera Ø 2,50	1	-	-	-							
15	U192402	Tobera Ø 4,90	-	1	-	-							
s/n	U134310	Indicador (GV)	1	1	-	-							



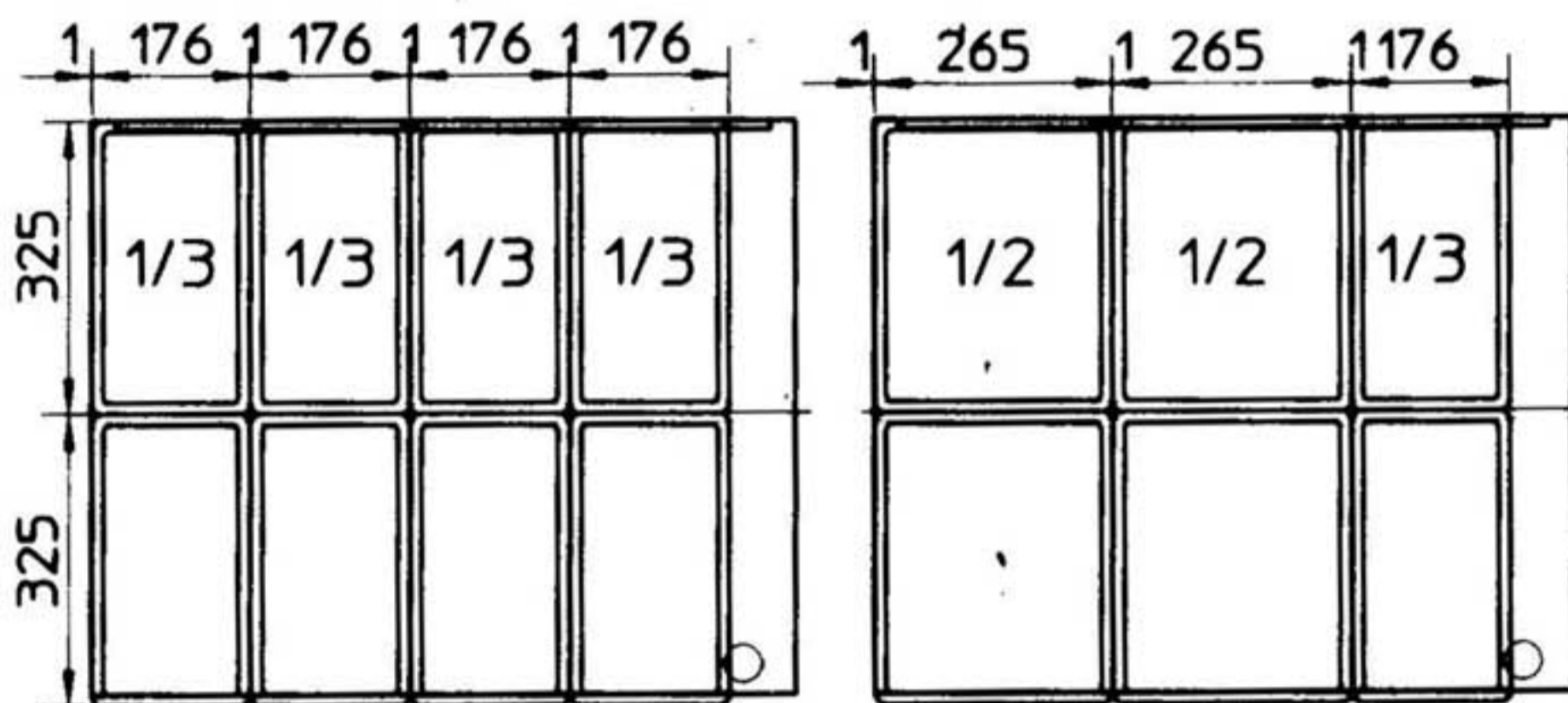
Distribucion generalizada de las cubetas Gastro-norm

Distribucion cubetas Gastro-norm						
Nº	Pieza	Cant	Material	Nº Clasificación	A. (tr.)	
Nº	Propuesta de			Fecha	Tolerancias generales	
					< 5°	50-10°
					5-25°	> 100°
					25-50°	OX°
Dibujada	Firma	Fecha	<b>FAGOR</b>  Fagor Industria Kopa Eka Mugatua		Merkitzaria Superkopi	
Proyectada	JON	98-11-24				
Comprobada						
Escala	BMG9-05				Figura 1. (mm)	
1/10					HB-71209	
					S. Arizaga	
					Sustituido por	



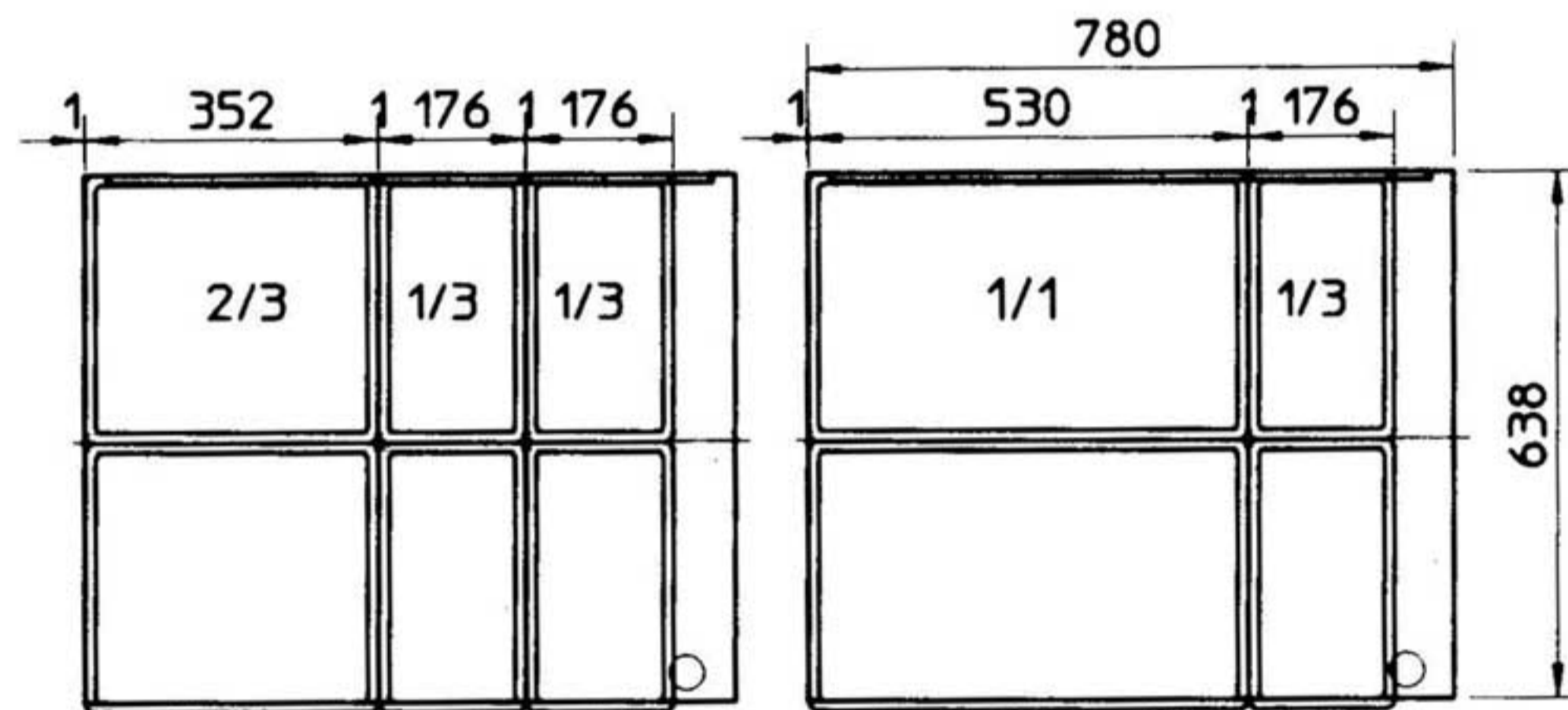
Distribuciòn A

Distribuciòn B



Distribuciòn C


Distribuciòn D



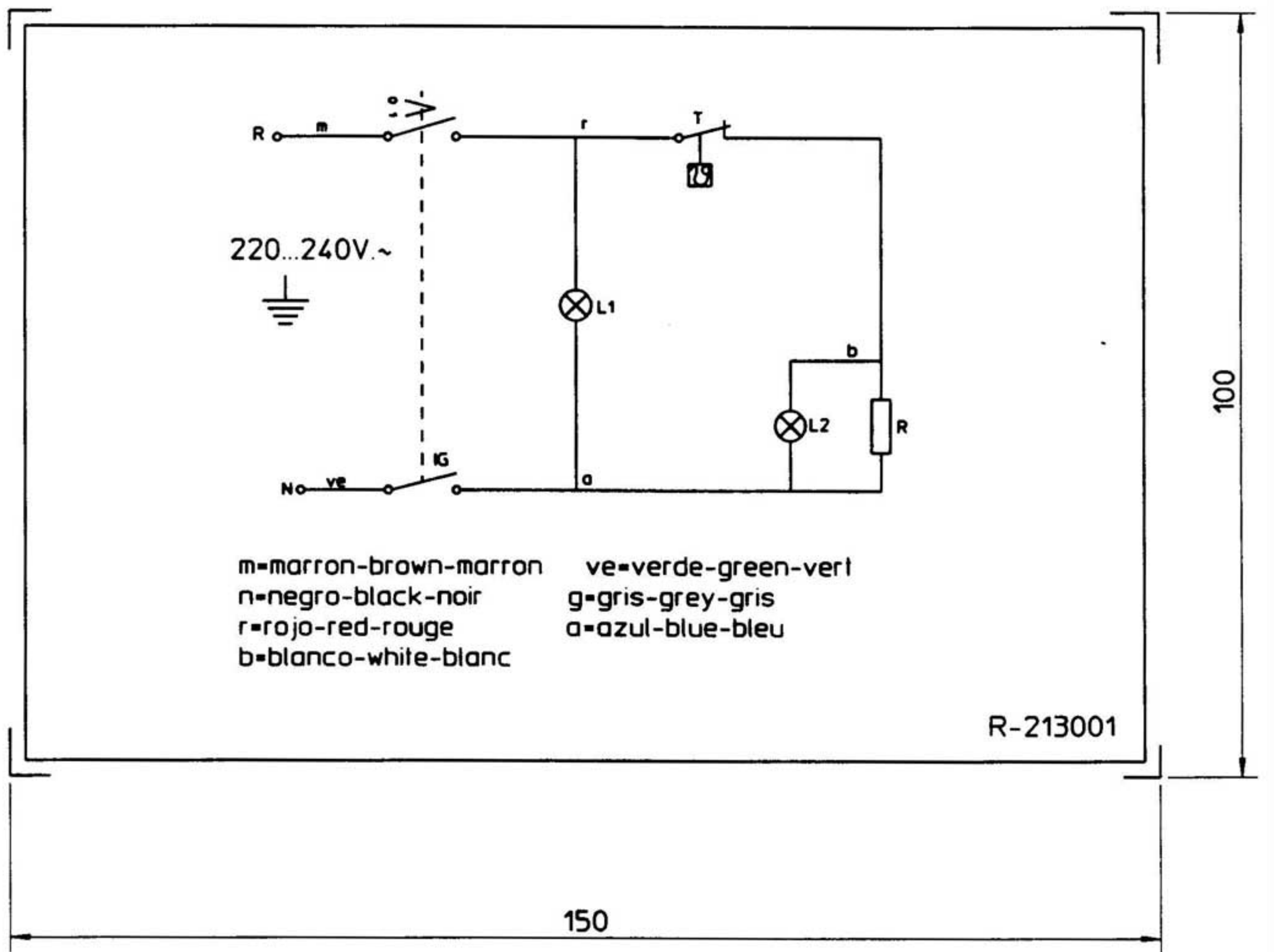
Distribuciòn E

Distribuciòn F

Distribucion generalizada de las cubetas Gastro-norm

Distribucion cubetas Gastro-norm											
Nº	Pieza	Cant	Material	Nº Clasificacion	Acabado						
Nº	Modificacion		Propuesta de	Fecha	Tolerancias generales						
					<table border="0"> <tr> <td>&lt; 5 :</td> <td>50-100 :</td> </tr> <tr> <td>5 - 25 :</td> <td>&gt; 100 :</td> </tr> <tr> <td>25 - 50 :</td> <td>∞ :</td> </tr> </table>	< 5 :	50-100 :	5 - 25 :	> 100 :	25 - 50 :	∞ :
< 5 :	50-100 :										
5 - 25 :	> 100 :										
25 - 50 :	∞ :										
	Firma	Fecha	 Fagor Industrial, Koop Elk. Mugatua		Mecanizado superficial						
	Dibujado	JON			98-11-24						
	Proyectado										
	Comprobado										
	Escaia	BMG9-10			Plano numero HB-71210						
1/16	Plano hau ez daiteke erabil ez berrizta gure baimeniz gabe				Sustituye al Nº Sustituido por						





NOTA: - LAS INSCRIPCIONES RESISTIRAN SIN MODIFICACION APRECIABLE. EL FROTAMIENTO DURANTE 15 SEG. DE UN ALGODON EMPAPADO EN GASOLINA.

IG = Interruptor general  
L1 = Lampara funcionamiento  
T = Termostato regulable (30-90°C)  
L2 = Lampara calentamiento  
R = Resistencia

Plastico blanco alto brillo

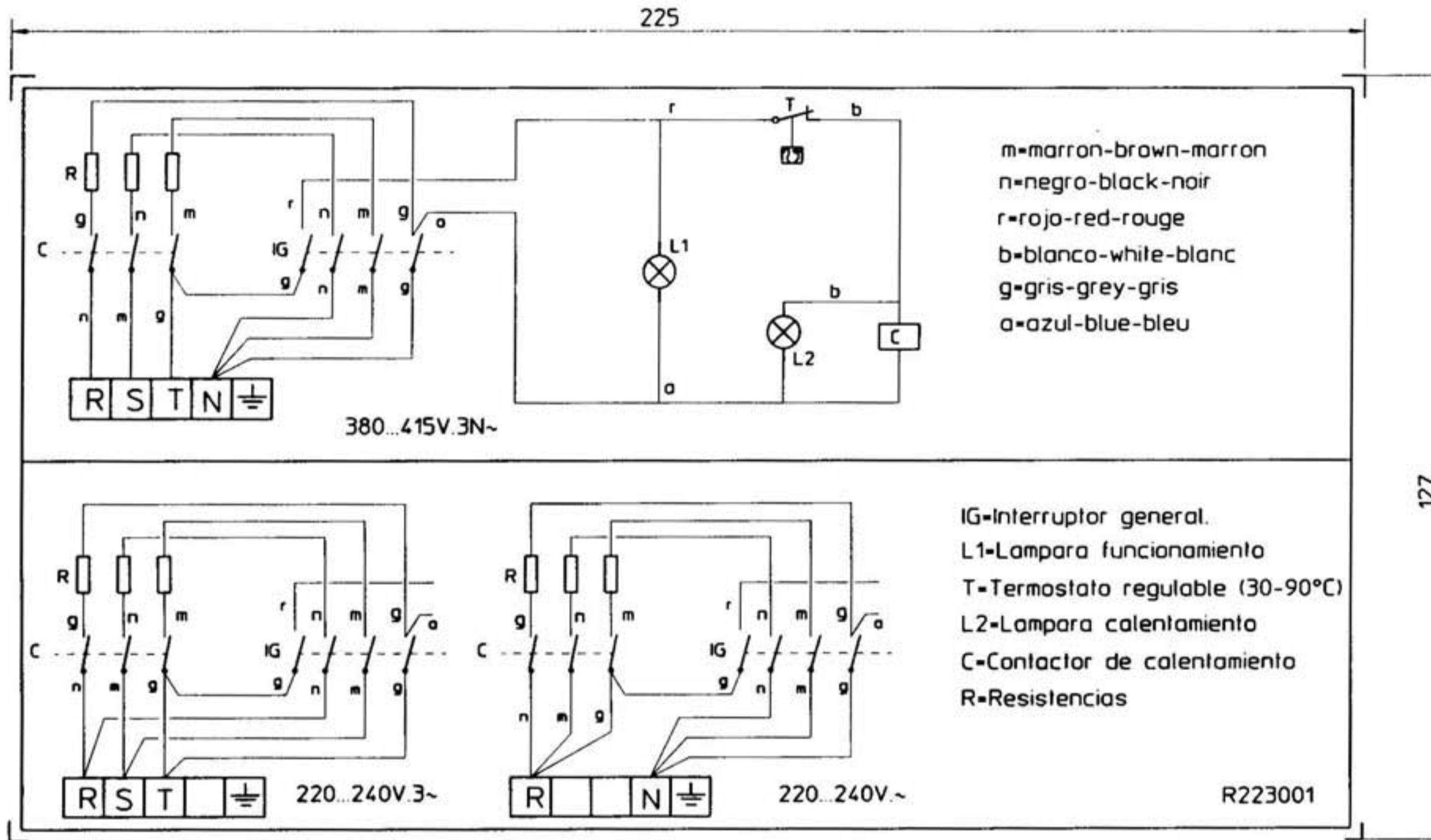
BME-705					
Esquema teorico adhesivo BME 905				R213001	
Nº	Pieza	Material	Nº Clasificacion	Acabado	
Nº	Modificacion	Propuesta de	Fecha	Tolerancias generales	
①	Cambiar indicacion de tension	oregi	21-5-96	< 5 ±                      50÷100± 5 ÷ 25±                    > 100± 25 ÷ 50±                    ∞ ±	
2	Modific.general(pasar a fabri.interior)	Plazaola	22-4-97		
Firma		Fecha		Mecanizado superficial	
Dibujado		93-9-10			
Proyectado					
Comprobado					
Escala				Plano numero	
				HB-14461-2	
				Sustituye al Nº	
				Sustituido por	



Fagor Industrial.Koop.Elk, Mugatua

BAÑO-MARIA

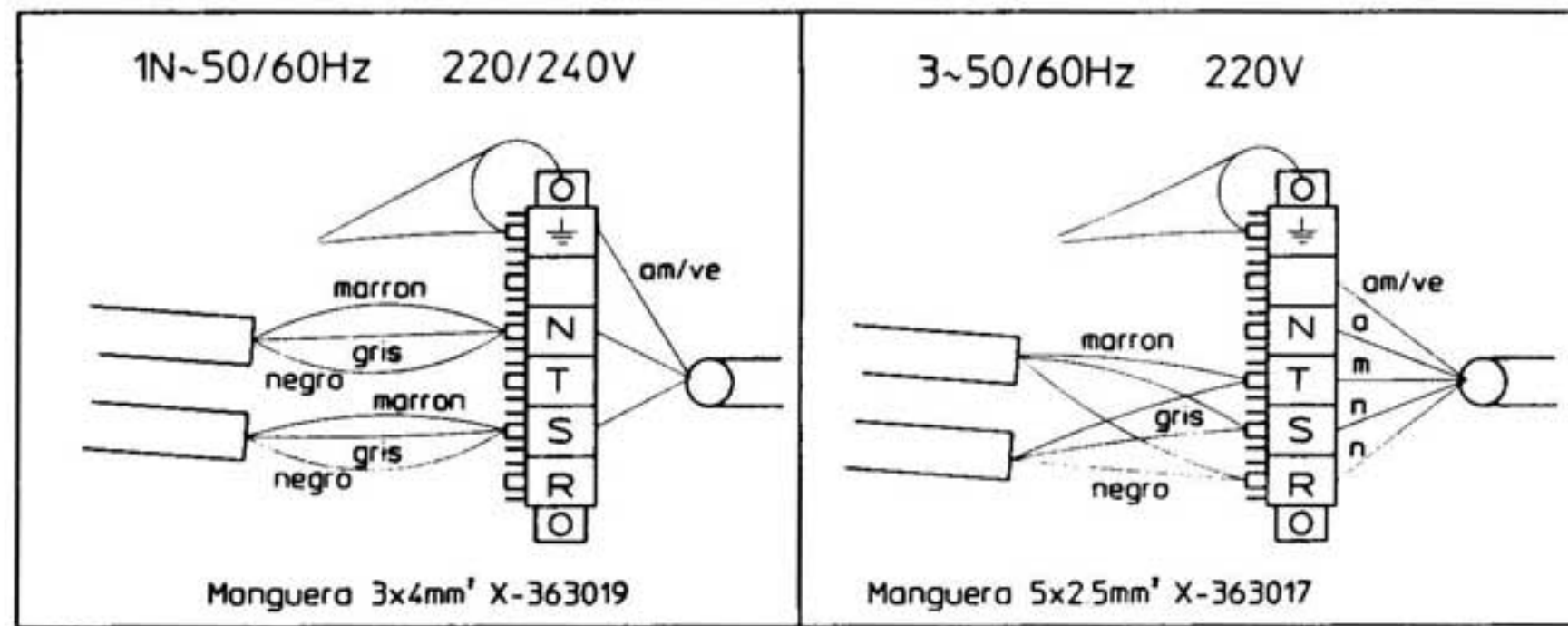
Plano hau ez daiteke erabil ez berrizta gure baimeniz gabe



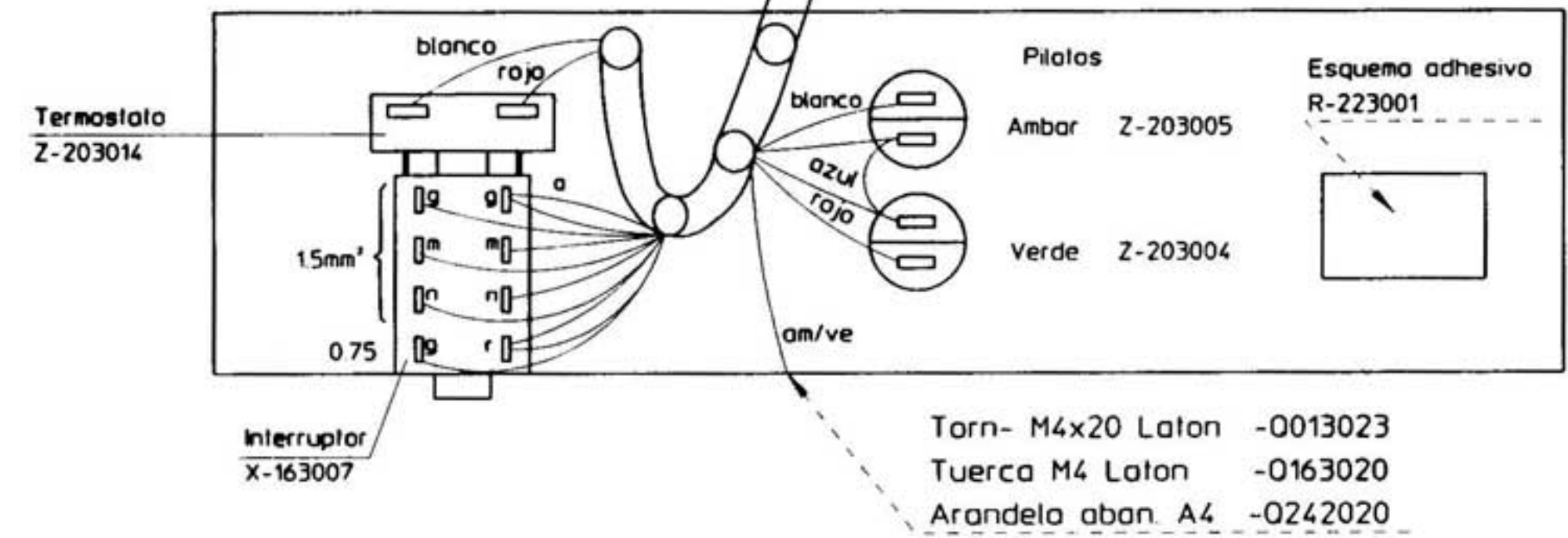
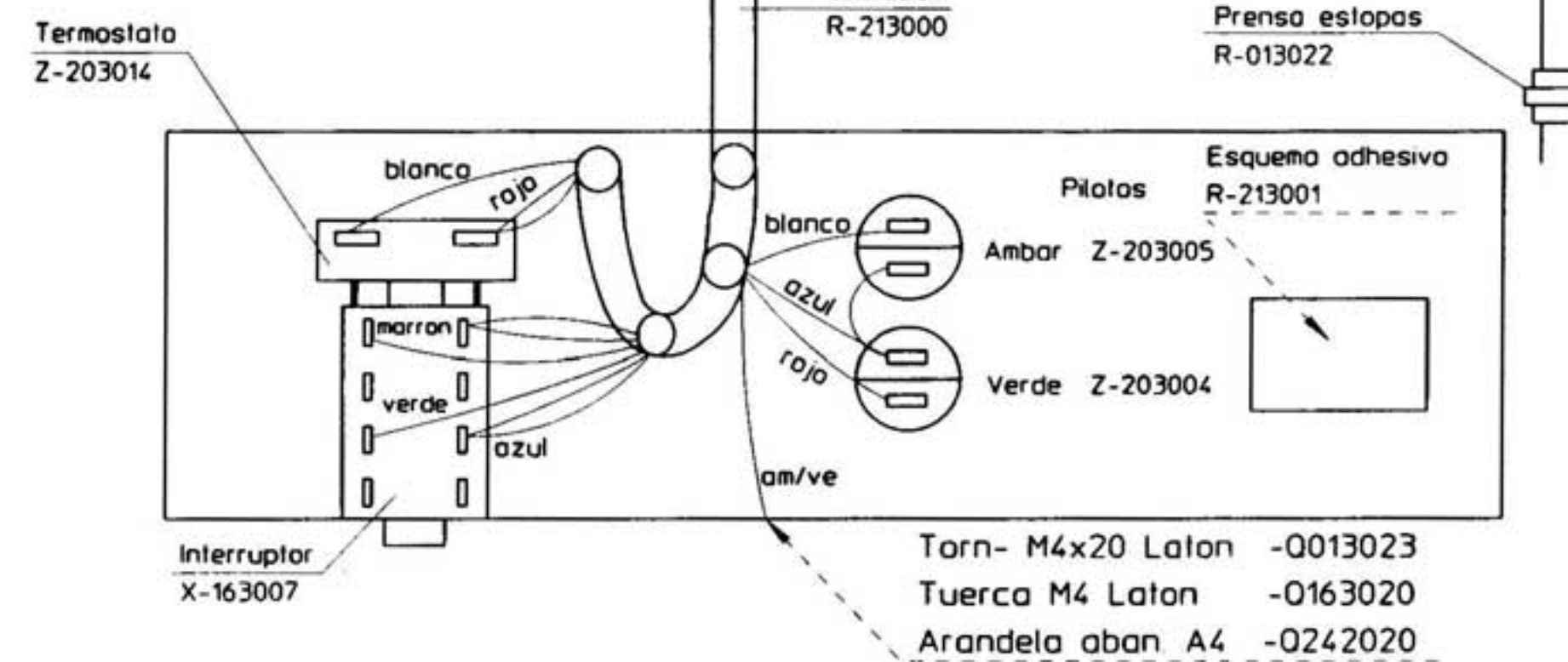
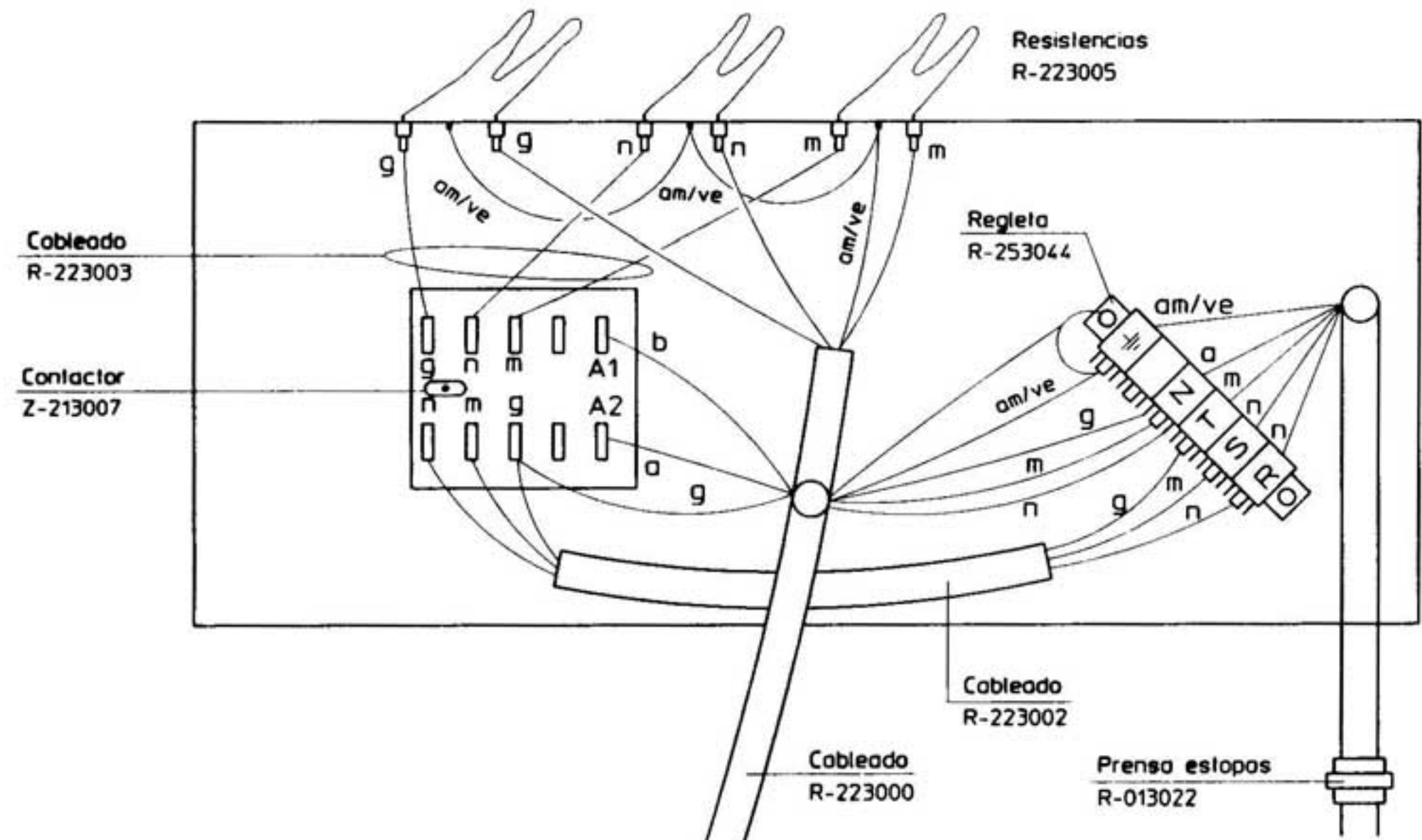
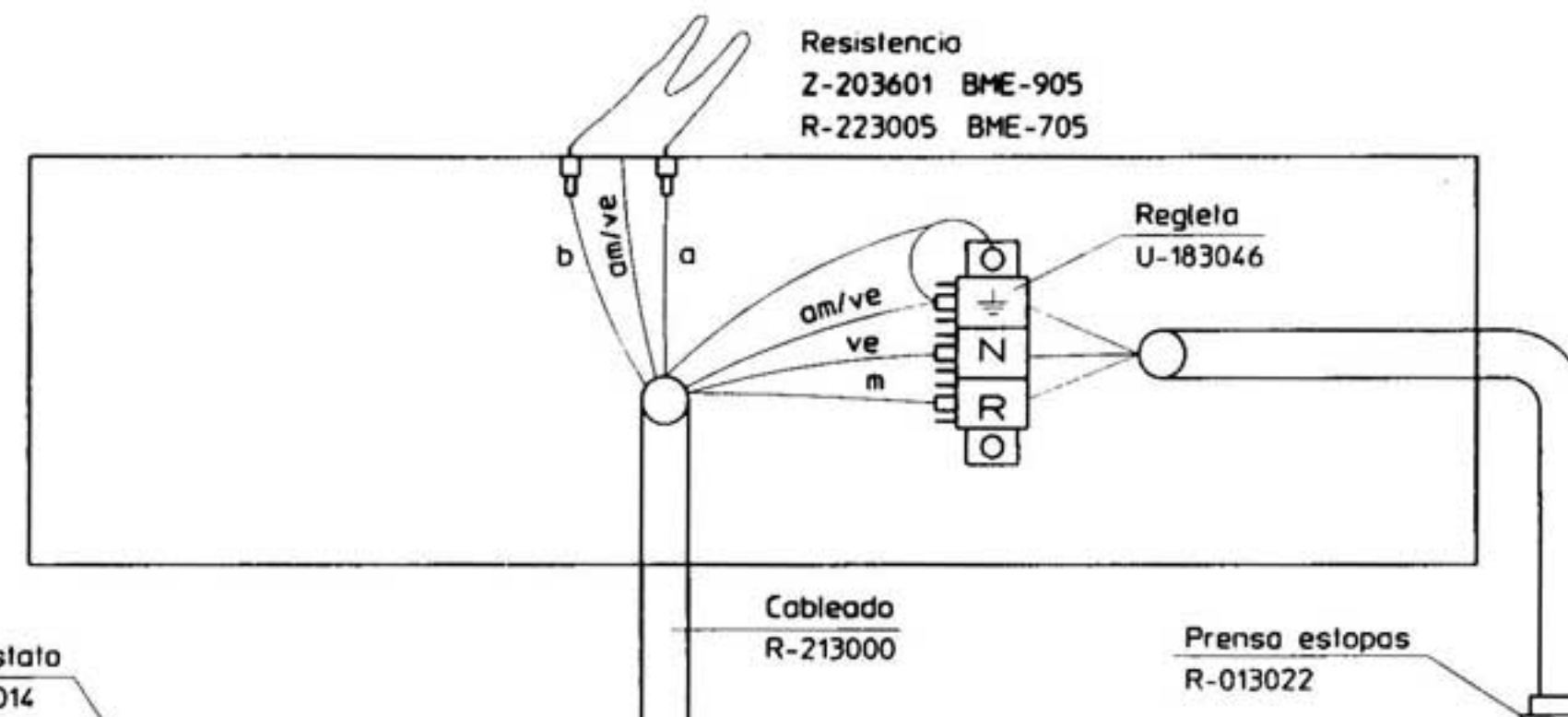
**NOTA** •LAS INSCRIPCIONES RESISTIRAN SIN MODIFICACION APRECIABLE. EL FROTAMIENTO DURANTE 15 seg. DE UN ALGODON EMPAPADO EN GASOLINA.

BME-710					
Esquema teorico adhesivo BME-910			R223001		
Nº	Pieza	Material	Nº Clasificacion	Acabado	
Nº	Modificacion	Propuesta de	Fecha	Tolerancias generales	
①	Cambiar indicacion de tensiones	oregi	21-5-96	< 5!	50-100!
2	Modif general(pasar a fabrica.interior)	Plazaola	22-4-97	5-25!	> 100!
				25-50!	OX!
Dibujado	JON	Fecha	93-9-11		
Proyectado					
Comprobado				Fagor Industrial,Koop.Elk. Mugatua	
Escala					
BAÑO-MARIA				Plano numero	HC-70368-2
				Sustituye al Nº	
				Sustituido por	
Plano hau ez dafleke erabil ez berrizta gure baimentz gabe					

1 Modulo BME-910 BME-710



1/2 Modulo BME 905 BME-705



- TOMA EQUIPOTENCIAL**
- 0013023-TORNILLO EXAG M4x20 LATON. ----- 1
  - 0163020-TUERCA EXAG M4 LATON.----- 2
  - 0221901-TUERCA CUADRADA M4.----- 1
  - 0242040-ARANDELA ABANICO A4 AISI 304.----- 2
  - 0563004-LENGÜETA COMPONENTES.----- 1
  - Z603021-CHAPITA TIERRA.----- 1
  - Z603022-PLACA ASIENTO CONEXION MASA.----- 1

Esquema montaje			R213002			
Nº	Pieza	Cant.	Material	Nº Clasificación	Acabado	
Nº	Modificación	Propuesta de		Fecha	Tolerancias generales	
					< 5 !	50-100!
					5-25!	> 100!
					25-50!	OX !
Dibujado			Firma	Fecha	Mecanizado superficial	
Proyectado			JON	93-9-13		
Comprobado			FAGOR			
Escala			Fagor Industrial.Koop.Elk. Mugatua			
<b>BAÑO MARIA</b>					Plano numero	
					<b>HC-70370</b>	
					Sustituye al Nº	
					Sustituido por	

Plano hau ez daileke erabil ez berrizta gure baimeniz gabe